

Data Sheet

Interruptor de pressão do cartucho

Tipos **ACB** e **CCB**

Pontos de ajuste fixos



Os controles de pressão ACB e CCB são pressostatos tipo disco compacto com pontos de ajuste fixos para uso prolongado em sistemas de refrigeração e ar condicionado. Eles fornecem proteção de limite de reinício automático ou manual

O tamanho reduzido, a leveza e o alto grau de proteção fazem com que ele possa ser montado diretamente nos sistemas de refrigeração.

O interruptor de cartucho está disponível com diferentes configurações e conexões de pressão para atender às necessidades do cliente.

Todos esses recursos reduzem os custos de instalação e economizam espaço.

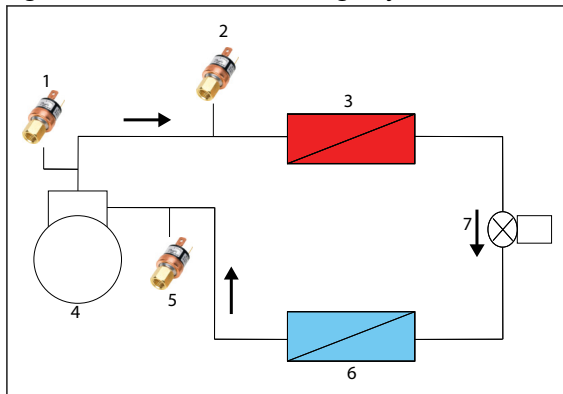
Características:

- Ampla variedade
- Pontos de ajuste de pressão fixos
- Reset manual ou automático
- Várias conexões para soldagem ou montagem direta
- Forquilhas ou cabos
- Extremidades descascadas ou plugue elétrico específico do cliente
- Versão aberta ou à prova d'água (IP65)
- Tipo ACB para uso como junção e disjunção de alta e baixa pressão, bem como ciclagem de ventilador
- Tipo CCB disponível para refrigerantes de CO₂
- Design compacto e fácil de instalar

Aplicações

Ar condicionado e refrigeração

Figura 1: Ar condicionado e refrigeração



1	Alta pressão
2	Controle do ventilador
3	Condensador
4	Compressor
5	Baixa pressão
6	Evaporador
7	Válvula de expansão

- Interruptor do ventilador do condensador
- Parada – partida do compressor
- Pressostato de desligamento da bomba
- Pressostato de segurança de baixa pressão
- Pressostato de segurança de alta pressão

Especificação do produto

Dados técnicos

Tabela 1: Dados técnicos

Tipo	ACB		CCB
	À prova d'água (W)	Aberto – conector tipo pá (O)	À prova d'água (W)
Meio	R22, R134a, R404A, R407C, R407F, R410A, R438A, R448A, R449A, R452A, R513A. Para refrigerantes inflamáveis, contate o escritório Danfoss mais próximo de você. Para ver a lista completa de refrigerantes aprovados, acesse www.products.danfoss.com e procure os códigos individuais, em que os refrigerantes são listados como parte dos dados técnicos		R744 (CO2)
Faixa	-0,5 – 45 bar/-7 – 652 psi		100 – 150 bar/1450 – 2176 psi
Reset	Automático, manual	Automático	
Função de contato	SPST-NA, SPST-NF, SPDT		SPST-NA
Conexões elétricas	Cabos AWG18	Pás (tamanho 6,35 mm x 0,8 mm)	Cabos AWG18
Comprimento do cabo	150 cm (preto)	–	150 cm (preto)
Variantes de carga do contato	6 A a 250 V CA para SPST		–
	4 A a 250 V CA para SPDT		
	0,01 – 0,05 A a 12/24 V CC		
Conexões de pressão	Solda ODM 1/4 pol.		Solda 6,35 mm
	Solda ODM de 6 mm		
	Rosca fêmea SAE 1/4 pol.		
	com pino depressor		
Pressão máxima de trabalho PS/MWP	45 bar/650 psi		165 bar/2393 psi
Pressão de ruptura	140 bar/2030 psi		375 bar/5440 psi
Temperatura do meio	– 55 – 135 °C/ –67 – 275 °F		– 30 – 100 °C/ –20 – 210 °F
Temperatura ambiente	–30 – 85 °C/-20 – 185 °F		
Invólucro	IP65	Sem proteção elétrica	IP65

Há recursos específicos do cliente disponíveis em uma ampla seleção.

Vida útil

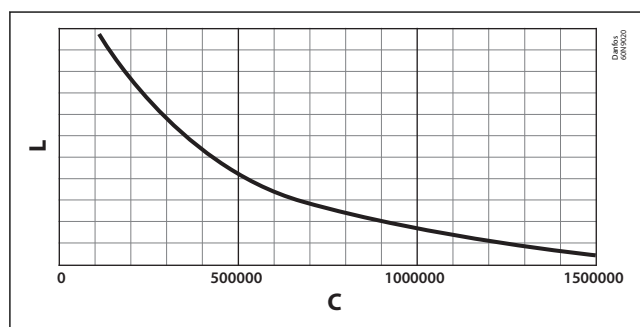
Tipo de pressostato:

Reset automático SPST, normalmente aberto

Configuração de pressão: máx. 3 MPa

Como regra geral, os pressostatos ACB conseguem abranger aplicações que exigem ciclos de 100.000 a 1.500.000 ciclos dependendo da carga de corrente. O número exato de ciclos em qualquer aplicação específica deve ser determinado por testes apropriados.

O fabricante reserva-se o direito de alterar ou modificar as especificações a qualquer momento e sem aviso prévio.



C Número de ciclos

L Carga elétrica

Reset automático SPST, normalmente fechado – até 100.000 ciclos

Reset manual SPST, normalmente fechado – 10.000 ciclos

Reset automático SPDT – até 100.000 ciclos

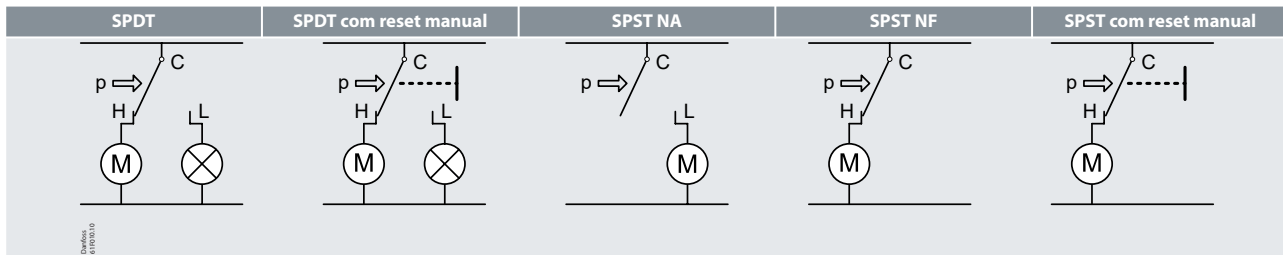
Reset manual SPDT – 10.000 ciclos

Especificação de construção tipo ACB

Field	Code	Explanation	Product	Electrical rating	Contact	Approvals	Enclosure	Reset	Housing	Port fitting	Upper activation setting [bar guage]	Tolerance on upper setting [bar]	Lower activation setting [bar guage]	Tolerance on low setting [bar]	Electrical connection	Cable length in cm	Cable plug	Mark if additional specifications	Details of special features (if any)
Requested specs:			Example: ACB 2U B 1 W A R L 20,0 1,0 15,0 1,5 A 100 0																
Product			ACB	2U	B	1	W	A	R	L	20,0	1,0	15,0	1,5	A	100	0		
Electrical rating	1U	1A @ 250V AC																	
	2U	6A @ 250V AC (SPST), 4A @ 250V AC (SPDT)																	
	4U	0,05A @ 12/24V DC (gold contacts)																	
Contact	A	SPST-NO																	
	B	SPST-NC																	
	C	SPDT																	
Approvals	0	CE [category II] approval																	
	1	CE [category II + IV], TÜV, VDE, UL & C-UL approvals (only with ACB)																	
	2	UL & C-UL approvals (only with ACB)																	
	3	CE [category II + IV] approval (only with ACB)																	
Enclosure	O	Open																	
	W	Waterproof IP65 (only with cables)																	
Reset	A	Automatic																	
	M	Manual (not SPST-NO; SPDT only in Panel mount housing)																	
Housing	R	Regular hot-melt																	
	E	Epoxy type																	
	P	Panel mount (mandatory for SPDT Manual reset versions)																	
Port fitting	M	1/4" SAE female flare w. deflator																	
	V	1/4" SAE female flare w. 1mm deflator																	
	H	1/4" SAE male flare																	
	P	1/4" solder Cu-tube (tip = 3 mm)																	
	X	1/4" solder Cu-tube (tip = 7 mm)																	
	S	1/4" solder Cu-tube (no tip)																	
	L	6 mm solder Cu-tube (tip = 7mm)																	
	E	1/8-27 NPT male																	
	Y	R (PT) 1/8"																	
Upper activation setting [bar guage]	---																		
Tolerance on upper setting [bar]	---																		
	---	+/- indicated value																	
Lower activation setting [bar guage]	---																		
Tolerance on low setting [bar]	---																		
	---	+/- indicated value																	
Electrical connection	A	AWG18 cables																	
	B	AWG16 cables																	
	C	AWG18 (UL 3173) cables																	
	S	90 deg. spades																	
	D	Double insulated AWG18 cables																	
	V	Double insulated H05VV5-F 2-in-1 cable (on request only, E housing only, Automatic reset only)																	
	R	Double insulated H05RNF 2-in-1 cable (on request only, E housing only, Automatic reset only)																	
	P	AWG18 with PVC tube																	
	H	AWG18 halogen free (RoHS compliant, currently E housing only)																	
Cable length in cm	---	Please use one of standard lengths: 020, 050, 080, 100, 150, 200 & 250 cm																	
Cable plug		(Leave blank if no cable)																	
	0	Cut ends																	
Faston	A	A1: AMP 170213-2, A2: AMP 170213-2, A3: OBR#250, A4: AMP 735222-2+AMP 735222-2, A5: AMP 170183-2, A6: AMP 170213-2																	
AMP	B	B1: AMP 350777-1, B2: AMP 282080-1, B3: AMP 282104-1, B4: AMP 192167-2, B5: AMP 881772-1, B6: AMP 174354-2																	
Molex	M	M1: 5557-02R																	
Pin connector	P	P1: Phoenix 3200250, P2: AMP 350218-1, P3: AMP 170213-2+AMP 926933-1, P4: AMP 926882-1, P5: AMP 165590-1																	
Packard	Q	Q1: 12010973, Q2: 12015792, Q3: 15300002, Q4: 15300027, Q5: 12020829																	
Stripped end	S	S1: stripped ends 15mm, S2: stripped ends 10mm																	
VHR	V	V1: VHR-2N, V2: VHR-3N																	
WAGO	W	W1: 231-302/026-000, W2: 769-102/021-000																	
Additional features																			
		Leave blank if no additional specifications																	
	X	Please specify (clear text attachment)																	
Details of special features (if any)																			

Conexões elétricas

Tabela 2: Conexões elétricas



SPST – Polo simples Curso simples

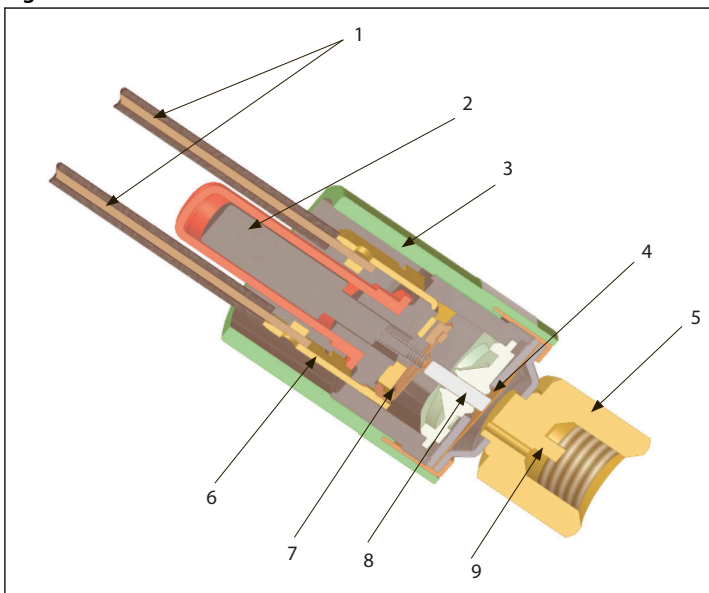
SPDT – Polo simples Curso Duplo

(NA) – Normalmente aberto

(NF) – Normalmente fechado

Design

Figura 2: Reset manual ACB – SPST



1	Cabos
2	Botão reset
3	Blindagem à prova de água
4	Diafragma
5	Conexão de pressão (alargamento fêmea de 1/4 pol.)
6	Terminais elétricos
7	Microinterruptor
8	Eixo
9	Pino depressor

Conforme a pressão é aplicada através da conexão no diafragma, o diafragma é empurrado para cima contra o eixo de operação.

Quando o eixo de operação sobe, ele empurra a placa de contato para cima, de modo que os contatos são conectados (em normalmente aberto) ou desconectados (em normalmente fechado).

Conforme a pressão na conexão diminui, o diafragma retorna ao seu estado original e o eixo de operação abaixa, fazendo com que a placa de contato retorne à sua posição original.

Dimensões [mm] e pesos [kg]

Tabela 3: Tipo ACB – SPST à prova d'água

Com tipo de solda de 1/4 pol. com reset automático	Com alargamento fêmea com reset automático
<p>Peso líquido: 0,072 kg</p>	<p>Peso líquido: 0,080 kg</p>

Tabela 4: Tipo ACB – SPST à prova d'água

Com tipo solda de 6 mm com reset manual	Com reset automático do tipo solda de 6 mm
<p>Peso líquido: 0,078 kg</p>	<p>Peso líquido: 0,072 kg</p>

Pressostato de cartucho, tipo ACB e CCB

Tabela 5: Tipo ACB – SPDT

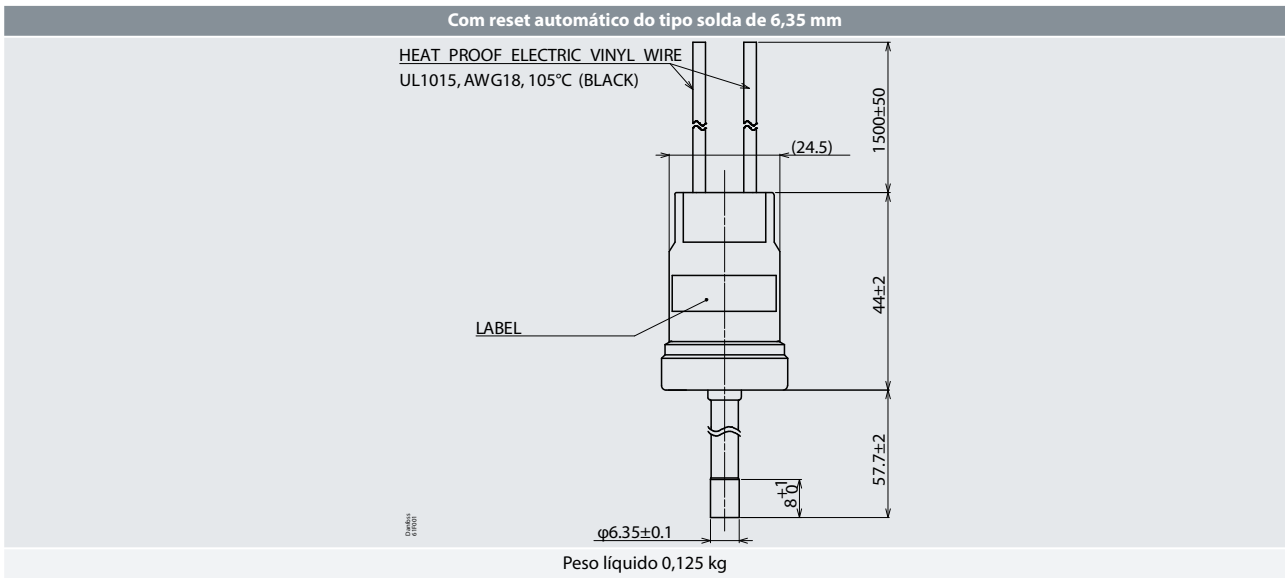
Com reset automático	Com reset manual
<p>AWM HALOGEN FREE CABLE UL3266, AWG18, 125 °C, 300 V (λ=1000±50)</p> <p>φ25.4</p> <p>50.4</p> <p>16.4</p> <p>HEX 14 7/16-20 UNF FOR FLARE With Depressor pin</p> <p>Label</p> <p>Danfoss 011000</p>	<p>HEAT PROOF ELECTRIC VINYL WIRE UL1015, AWG18, 105 °C (λ=1500±50)</p> <p>30</p> <p>BLUE</p> <p>BLACK</p> <p>M4x0.7</p> <p>10</p> <p>RED</p> <p>39</p> <p>13</p> <p>15</p> <p>4</p> <p>53.4</p> <p>16.4</p> <p>HEX 14 7/16-20 UNF FOR FLARE With Depressor pin</p> <p>Label</p> <p>Danfoss 011007</p>
<p>Peso líquido: 0,114 kg</p>	<p>Peso líquido: 0,112 kg</p>

Tabela 6: Tipo ACB – SPDT tipo aberto

Tipo solda	Com rosca fêmea
<p>FASTON TERMINAL 3-#250</p> <p>φ0.85" (φ21.7)</p> <p>0.41" (10.5)</p> <p>0.76" (19.2)</p> <p>3.51" (89.1)</p> <p>2.32" (59)</p> <p>0.12" (3)</p> <p>φ0.25" (φ6.35)</p> <p>(φ0.31" (φ8))</p> <p>Label</p> <p>Danfoss 011004</p>	<p>FASTON TERMINAL 3-#250</p> <p>φ21.7</p> <p>10.9</p> <p>19.2</p> <p>46.6</p> <p>16.5</p> <p>HEX 14 7/16-20 UNF FOR FLARE With Depressor pin</p> <p>Label</p> <p>Danfoss 011005</p>
<p>Peso líquido: 0,024 kg</p>	<p>Peso líquido: 0,029 kg</p>

Pressostato de cartucho, tipo ACB e CCB

Tabela 7: Tipo CCB – SPST à prova d'água



Classificação

Modelos padrão

Tipo ACB

Tabela 8: Desativação de alta pressão

Reset	Desativação [bar] [psi]	Ativação [bar] [psi]	Sistema de contato/tipo de invólucro W – à prova d'água com cabo (IP65); O – aberto (conector tipo lâmi- na)/sem cabo (IP00)	Tipo de conexão		
				Solda		Rosca
				6 mm	¼ pol.	7/16-20 UNF com pino depressor
Automático	18 ± 0,7/260 ± 10	13 ± 1,2/190 ± 17	SPST-NF/W	061F7504 ACB-2UB504W	061F7505 ACB-2UB505W	061F7506 ACB-2UB506W
			SPDT/W	–	–	061F9057 ACB-2UC59W
	20 ± 1/290 ± 14	16 ± 1,5/230 ± 21	SPST-NF/A	–	061F8710 ACB-2UB210	061F8708 ACB-2UB208
Automático	23 ± 0,7/335 ± 10	19 ± 1,2/275 ± 17	SPST-NF/W	–	–	061F8494 ACB-2UB465W
			SPST-NF/A	–	061F8707 ACB-2UB207	061F8703 ACB-2UB203
			SPDT/W	–	–	061F9056 ACB-2UC58W
Man.				–	–	061F9243 ACB-2UC63MW
Automático	26 ± 1/380 ± 15	20 ± 1,5/290 ± 22	SPST-NF/W	061F7507 ACB-2UB507W	061F7508 ACB-2UB508W	061F7509 ACB-2UB509W
			SPST-NF/A	–	061F8705 ACB-2UB205	061F8701 ACB-2UB201
Man.			SPST-NF/W	061F9703 ACB-2UB803MW	061F9714 ACB-2UB814MW	061F9713 ACB-2UB813MW
Automático			SPDT/W	–	–	061F9055 ACB-2UC57W
Automático	28 ± 1/405 ± 14	21 ± 1,5/305 ± 22	SPST-NF/W	061F7510 ACB-2UB510W	061F7513 ACB-2UB513W	061F7514 ACB-2UB514W
Man.				–	–	061F9522 ACB-2UB327MW
Automático			–	061F8704 ACB-2UB204	061F8700 ACB-2UB200	
Automático			–	–	061F9054 ACB-2UC56W	
Man.			–	–	061F9242 ACB-2UC62MW	
			–	–	–	
Automático	31 ± 1/405 ± 14	24 ± 1,5/350 ± 22	SPST-NF/W	061F8493 ACB-2UB464W	–	061F8492 ACB-2UB463W
			SPST-NF/A	–	061F8706 ACB-2UB206	061F8702 ACB-2UB202
			SPDT/W	–	–	061F9053 ACB-2UC55W
Automático	42 ± 1,2/610 ± 17	33 ± 2/480 ± 29	SPST-NF/W	061F7515 ACB-2UB515W	061F7516 ACB-2UB516W	061F7517 ACB-2UB517W
Man.				–	–	061F9575 ACB-2UB461MW
Automático			–	–	061F9052 ACB-2UC54W	

NOTA:

Outros códigos estão disponíveis sob demanda.

Pressostato de cartucho, tipo ACB e CCB

Tabela 9: Controle de baixa pressão

Reset	Desativação	Ativação	Sistema de contato/tipo de invólucro W – à prova d'água com cabo (IP65); O – aberto (conector tipo lâmina)/sem cabo (IP00)	Tipo de conexão		
	[bar] [psi]	[bar] [psi]		Solda		Rosca
				6 mm	¼ pol.	7/16-20 UNF com pino depressor
Automático	0,5 ± 0,4/7 ± 6	1,5 ± 0,5/22 ± 4	SPST-NA/W	061F7518 ACB-2UA518W	061F7519 ACB-2UA519W	061F7520 ACB-2UA520W
				–	061F7402 ACB-2UA152	061F7400 ACB-2UA150
				–	061F9106 ACB-2UC106	061F9102 ACB-2UC102
Automático	0,7 ± 0,5/10 ± 7	1,7 ± 0,4/25 ± 6	SPST-NA/W	061F7521 ACB-2UA521W	061F7522 ACB-2UA522W	061F7523 ACB-2UA523W
				–	–	061F9058 ACB-2UC60W
Automático	1,7 ± 0,5/25 ± 7	2,7 ± 0,4/39 ± 6	SPST-NA/W	061F7524 ACB-2UA524W	061F7525 ACB-2UA525W	061F7526 ACB-2UA526W
Automático	2,2 ± 0,3/32 ± 4,5	3,4 ± 0,3/50 ± 4,5	SPST-NA/W	061F7418 ACB-2UA711W	–	–

Tabela 10: Controle do ventilador

Reset	Desativação	Ativação	Sistema de contato/tipo de invólucro W – à prova d'água com cabo (IP65); O – aberto (conector tipo lâmina)/sem cabo (IP00)	Tipo de conexão		
	[bar] [psi]	[bar] [psi]		Solda		Rosca
				6 mm	¼ pol.	7/16-20 UNF com pino depressor
Auto- mático	8,5 ± 1,2/125 ± 17	11 ± 0,8/160 ± 12	SPST-NA/W	061F8490 ACB-2UA392W	–	061F8490 ACB-2UA392W
	13 ± 1,5/190 ± 22	16 ± 1/230 ± 14		061F8333 ACB-2UA305W	–	061F8333 ACB-2UA305W

Tipo CCB

Figura 3: Tipo CCB

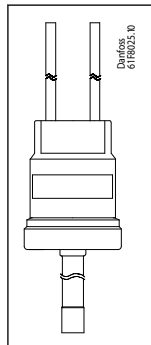
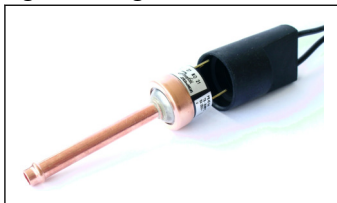


Tabela 11: Controle de pressão alta

Reset	Desativação	Ativação	Sistema de contato / tipo de invólucro W – à prova d'água com cabo (IP65)	Tipo de conexão	
	[bar] [psi]	[bar] [psi]		Solda 6,35 mm	
				Embalagem 100 pçs.	Embalagem 20 pçs.
Automático	100 ± 10/1.450 ± 145	70 ± 20/1015 ± 290	SPST-NF/W	061F9808 CCB-2UB03W	061F9908 CCB-2UB03W
	110 ± 10/1595 ± 145	80 ± 20/1160 ± 290		061F9809 CCB-2UB04W	061F9909 CCB-2UB04W
	120 ± 10/1740 ± 145	90 ± 20/1305 ± 290		061F9810 CCB-2UB05W	061F9910 CCB-2UB05W
	130 ± 10/1885 ± 145	100 ± 20/1.450 ± 290		061F9811 CCB-2UB06W	–
	140 ± 10/2030 ± 145	100 ± 20/1.450 ± 290		061F9812 CCB-2UB07W	–
	150 ± 10/2175 ± 145	100 ± 20/1.450 ± 290		061F9813 CCB-2UB08W	–

Acessórios

Figura 4: Plugue de borracha



Há uma ampla variedade de pressostatos de cartucho disponível com invólucro aberto, sem proteção elétrica. Para esses pressostatos, um plugue de borracha à prova d'água foi projetado especialmente.

Quando o plugue estiver instalado no pressostato, será obtida uma vedação à prova d'água IP64. O plugue de borracha à prova d'água está disponível em muitos comprimentos de cabo diferentes.

Tabela 12: Acessórios

Comprimento de cabo padrão [m] ⁽¹⁾	Quantidade por embalagem	Código no.
2,5	100	061F1302
6	100	061F1304

⁽¹⁾ Outros comprimentos de cabo disponíveis sob demanda.

Certificados, declarações e aprovações

A lista contém todos os certificados, declarações e aprovações para esse tipo de produto. O código individual pode ter algumas ou todas essas aprovações, e certas aprovações locais podem não aparecer na lista.

Algumas aprovações podem mudar ao longo do tempo. É possível verificar o status mais atual em danfoss.com ou entrar em contato com seu representante Danfoss local em caso de alguma dúvida.

Tabela 13: Certificados, declarações e aprovações

Nome do arquivo	Tipo de documento	Tópico do documento	Approval_authority
UA.10146.D.00075-19	Declaração UA	EMCD/LVD	LLC CDC EURO TYSK
Saginomiya 02-16	Declaração dos fabricantes	RoHS da China	Danfoss
RU Д-DK.ГА02.В.03367	Declaração EAC	EMC	EAC
RU C-DK.БЛ08.В.00063_18	Elétrica – Certificado de segurança	EMC/LVE	EAC
01 202 931 Q-04 0018	Qualidade – Certificado de garantia	PED	TÜV
01 202 973-B-17-0002	Pressão - Certificado de segurança	–	TÜV

- CE de acordo com EN 12263
- Technical Inspection Association TÜV TUV certificados nº. 01 202 931/Q-04 0018 e 01 202 971/B-17-0002
- Diretriz de baixa tensão 2014/35/UE
- UL recognized (tipo ACB apenas):
 - UL 873 e CSA C22.2 N°. 24-93
 - UL 121201 e CSA C22/2 N°.213-17 (somente para refrigerantes inflamáveis)

Suporte on-line

A Danfoss oferece uma ampla gama de suporte dos nossos produtos, incluindo informações de produtos digitais, software, aplicativos móveis e orientação especializada. Veja as possibilidades abaixo.

O Danfoss Product Store



A Danfoss Product Store é a sua única loja para tudo relacionado a produtos - não importa onde você esteja no mundo ou em que área do setor de refrigeração você trabalha. Obtenha acesso rápido a informações essenciais, como especificações do produto, números de código, documentação técnica, certificações, acessórios e muito mais.

Comece a navegar em store.danfoss.com.

Encontre a documentação técnica



Encontre a documentação técnica necessária para colocar seu projeto em funcionamento. Obtenha acesso direto à nossa coleção oficial de folhas de dados, certificados e declarações, manuais e guias, modelos e desenhos 3D, histórias de casos, brochuras e muito mais.

Comece a procura agora no site www.danfoss.com/en/service-and-support/documentation.

Danfoss Learning



Danfoss Learning é uma plataforma de ensino online. Ele apresenta cursos e materiais desenvolvidos especificamente para ajudar engenheiros, instaladores, técnicos de serviço e atacadistas a entenderem melhor os produtos, aplicações, tópicos do setor e tendências que o ajudarão a fazer melhor seu trabalho.

Crie sua conta gratuitamente no Danfoss Learning através do site www.danfoss.com/en/service-and-support/learning.

Obtenha informações locais e suporte



Os sites locais da Danfoss são as principais fontes de ajuda e informações sobre nossa empresa e produtos. Encontre a disponibilidade de produtos, obtenha as últimas notícias regionais ou entre em contato com um especialista próximo - tudo em seu próprio idioma.

Encontre o site local da Danfoss aqui: www.danfoss.com/en/choose-region.

Coolselector®2 - encontre os melhores componentes para o seu sistema HVAC/R



O Coolselector®2 facilita para que engenheiros, consultores e designers encontrem e encomendem os melhores componentes para sistemas de refrigeração e ar condicionado. Faça cálculos com base em suas condições de operação e escolha a melhor configuração para o design do seu sistema.

Baixe o Coolselector®2 gratuitamente em coolselector.danfoss.com.

Danfoss do Brasil Ind. e Com. Ltda.

Climate Solutions • danfoss.com.br • +55 0800 87 87 847 • sac.brasil@danfoss.com

Quaisquer informações, incluindo mas não limitado a, informações sobre a seleção do produto, sua aplicação ou uso, design do produto, peso, dimensões, capacidade ou quaisquer outros dados técnicos em manuais do produto, descrições de catálogos, anúncios etc., sejam elas disponibilizadas por via escrita, oral, eletrônica, on-line ou download, devem ser consideradas informativas e serão vinculativas apenas quando houver referência explícita em uma cotação ou confirmação de pedido. A Danfoss não se responsabiliza por possíveis erros em catálogos, folhetos, vídeos e outros materiais.

A Danfoss reserva o direito de alterar seus produtos sem aviso prévio. Isso também é aplicável aos produtos pedidos, mas não entregues, desde que essas alterações possam ser feitas sem alterações de forma, finalidade ou função do produto. Todas as marcas registradas contidas neste material são de propriedade da Danfoss A/S ou de empresas do grupo Danfoss. Danfoss e o logotipo da Danfoss são marcas registradas da Danfoss A/S. Todos os direitos reservados.