

Data Sheet

插装式压力开关 ACB 和 CCB 型

固定设定值



ACB 和 CCB 压力开关为紧凑型圆盘式压力开关，可长期应用于制冷及空调系统。该压力开关可提供自动或手动复位。

尺寸小、重量轻和保护级别高的特点使得它可以直接安装到制冷系统中。

该压力开关有多种压力设定和压力接口，可以充分满足客户需求。

所有这些特点可减少安装成本，节省空间。

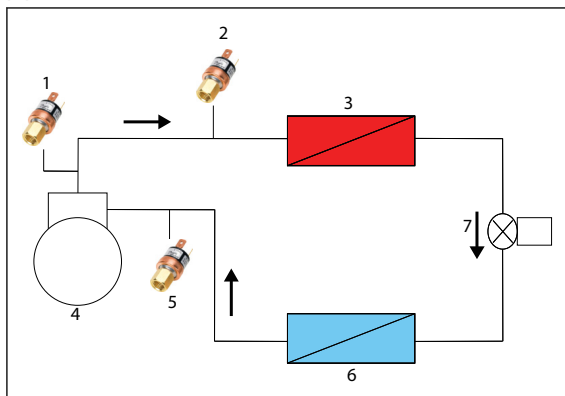
特点：

- 适用范围广
- 固定压力设定值
- 自动或手动复位
- 不同开口连接件适用于钎焊安装或直接安装
- 铲形端子或电缆型
- 剥开线端或者为客户定制接线插头
- 开放型或防水 (IP65) 版本
- ACB 型适用于高压和低压通断控制，亦适用于风扇循环控制
- CCB 型适用于 CO₂ 制冷剂
- 设计紧凑，安装方便

应用

空调与制冷

图 1: 空调与制冷



1	高压
2	风机控制
3	冷凝器
4	压缩机
5	低压
6	蒸发器
7	膨胀阀

- 冷凝风扇开关
- 压缩机启停
- 抽空开关
- 低压保护开关
- 高压保护开关

产品规格

技术参数

表 1: 技术参数

型号	ACB		CCB
	防水型 (W)	开放型 - 铲形接头 (O)	防水型 (W)
介质	R22, R134a, R404A, R407C, R407F, R410A, R438A, R448A, R449A, R452A, R513A. 对于可燃制冷剂, 请与距离您最近的丹佛斯办事处联系。对于允许使用的制冷剂的完整列表, 请访问 www.products.danfoss.com , 搜索各个产品代码, 在那里制冷剂将作为技术参数的一部分被列出。		R744 (CO2)
范围	-0.5 – 45 bar / -7 – 652 psi		100 – 150 bar / 1450 – 2176 psi
复位	自动, 手动	自动	
触点功能	SPST-NO、SPST-NC、SPDT		单刀单掷-常闭
电气连接	AWG18 电缆	铲形端子 (尺寸 6.35mm x 0.8 mm)	AWG18 电缆
电缆长度	150 cm (黑)	-	150 cm (黑)
触点负载型号	6 A @ 250 V AC 适用于 SPST		
	4 A @ 250 V AC 适用于 SPDT		-
	0,01 - 0,05 A @ 12/24 V DC		
压力连接	1/4 in ODM 钎焊		6.35 mm 钎焊
	6 mm ODM 钎焊		
	1/4" SAE 内螺纹喇叭口		
	带压力销		
最大工作压力 PS / MWP	45 bar / 650 psi		165 bar / 2393 psi
爆破压力	140 bar / 2030 psi		375 bar / 5440 psi
介质温度	- 55 – 135 °C / -67 – 275 °F		- 30 – 100 °C / -20 – 210 °F
环境温度	-30 – 85 °C / -20 – 185 °F		
机箱	IP65	无电气保护	IP65

可定制化各种客户指定功能。

使用寿命

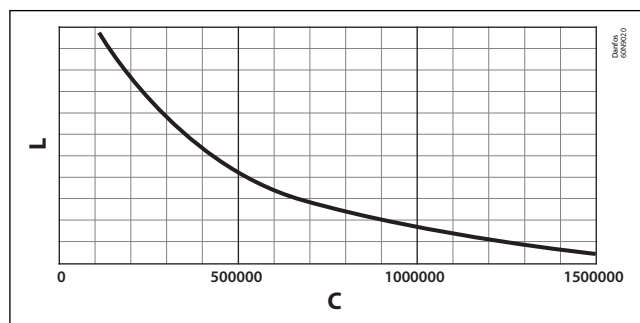
开关类型:

单刀单掷自动复位, 常开

压力设定: 最大 3 MPa

一般来说, ACB 压力开关能够满足要求 100000 到 1500000 次开关 (取决于电流负载) 的应用场合。任意给定应用场合中的确切次数将通过适当的测试加以确定。

制造商有权随时对规范作出更改或修改, 恕不另行通知。



C 循环次数

L 电气负载

单刀单掷自动复位, 常闭 - 最多 100000 次

单刀单掷手动复位, 常闭 - 10000 次

单刀双掷自动复位 - 最多 100000 次

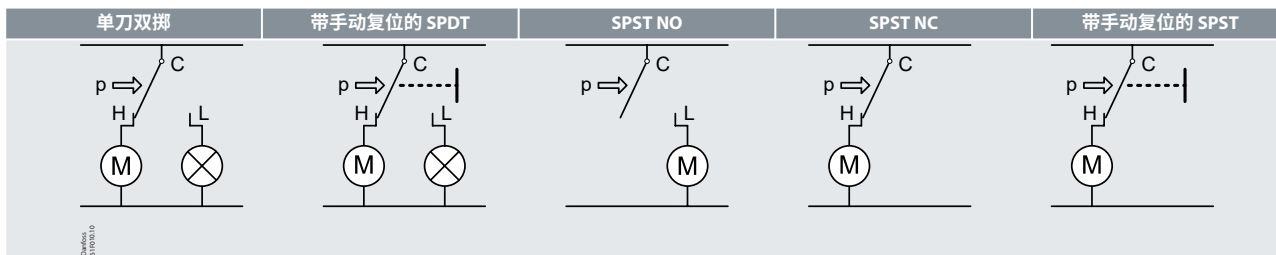
单刀双掷手动复位 - 10000 次

ACB 型规格汇总

Requested specs:			Product	Electrical rating	Contact	Approvals	Enclosure	Reset	Housing	Port fitting	Upper activation setting [bar guage]	Tolerance on upper setting [bar]	Lower activation setting [bar guage]	Tolerance on low setting [bar]	Electrical connection	Cable length in cm	Cable plug	Mark if additional specifications	Details of special features (if any)
Example:			ACB	2U	B	1	W	A	R	L	20,0	1,0	15,0	1,5	A	100	0		
Field	Code	Explanation																	
Product																			
Electrical rating																			
	1U	1A @ 250V AC																	
	2U	6A @ 250V AC (SPST), 4A @ 250V AC (SPDT)																	
	4U	0,05A @ 12/24V DC (gold contacts)																	
Contact																			
	A	SPST-NO																	
	B	SPST-NC																	
	C	SPDT																	
Approvals																			
	0	CE [category II] approval																	
	1	CE [category II + IV], TÜV, VDE, UL & C-UL approvals (only with ACB)																	
	2	UL & C-UL approvals (only with ACB)																	
	3	CE [category II + IV] approval (only with ACB)																	
Enclosure																			
	O	Open																	
	W	Waterproof IP65 (only with cables)																	
Reset																			
	A	Automatic																	
	M	Manual (not SPST-NO; SPDT only in Panel mount housing)																	
Housing																			
	R	Regular hot-melt																	
	E	Epoxy type																	
	P	Panel mount (mandatory for SPDT Manual reset versions)																	
Port fitting																			
	M	1/4" SAE female flare w. deflator																	
	V	1/4" SAE female flare w. 1mm deflator																	
	H	1/4" SAE male flare																	
	P	1/4" solder Cu-tube (tip = 3 mm)																	
	X	1/4" solder Cu-tube (tip = 7 mm)																	
	S	1/4" solder Cu-tube (no tip)																	
	L	6 mm solder Cu-tube (tip = 7mm)																	
	E	1/8-27 NPT male																	
	Y	R (PT) 1/8"																	
Upper activation setting [bar guage]																			
	--,-																		
Tolerance on upper setting [bar]																			
	--,-	+/- indicated value																	
Lower activation setting [bar guage]																			
	--,-																		
Tolerance on low setting [bar]																			
	--,-	+/- indicated value																	
Electrical connection																			
	A	AWG18 cables																	
	B	AWG16 cables																	
	C	AWG18 (UL 3173) cables																	
	S	90 deg. spades																	
	D	Double insulated AWG18 cables																	
	V	Double insulated H05VV5-F 2-in-1 cable (on request only, E housing only, Automatic reset only)																	
	R	Double insulated H05RNF 2-in-1 cable (on request only, E housing only, Automatic reset only)																	
	P	AWG18 with PVC tube																	
	H	AWG18 halogen free (RoHS compliant, currently E housing only)																	
Cable length in cm																			
	---	Please use one of standard lengths: 020, 050, 080, 100, 150, 200 & 250 cm																	
Cable plug																			
		(Leave blank if no cable)																	
	0	Cut ends																	
Faston	A	A1: AMP 170213-2, A2: AMP 170213-2, A3: OBR#250, A4: AMP 735222-2+AMP 735222-2, A5: AMP 170183-2, A6: AMP 170213-2																	
AMP	B	B1: AMP 350777-1, B2: AMP 282080-1, B3: AMP 282104-1, B4: AMP 192167-2, B5: AMP 881772-1, B6: AMP 174354-2																	
Molex	M	M1: 5557-02R																	
Pin connector	P	P1: Phoenix 3200250, P2: AMP 350218-1, P3: AMP 170213-2+AMP 926933-1, P4: AMP 926882-1, P5: AMP 165590-1																	
Packard	Q	Q1: 12010973, Q2: 12015792, Q3: 15300002, Q4: 15300027, Q5: 12020829																	
Stripped end	S	S1: stripped ends 15mm, S2: stripped ends 10mm																	
VHR	V	V1: VHR-2N, V2: VHR-3N																	
WAGO	W	W1: 231-302/026-000, W2: 769-102/021-000																	
Additional features																			
		Leave blank if no additional specifications																	
	X	Please specify (clear text attachment)																	
Details of special features (if any)																			

电气连接

表 2: 电气连接



SPST - 单刀单掷

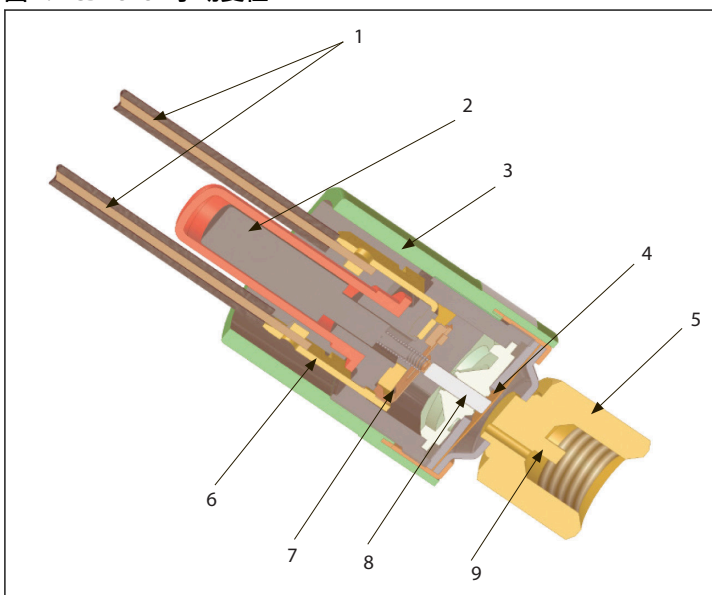
SPDT - 单刀双掷

(NO) - 常开

(NC) - 常关

设计

图 2: ACB - SPST 手动复位



- | | |
|---|---------------------|
| 1 | 线缆 |
| 2 | 复位按钮 |
| 3 | 防水罩 |
| 4 | 膜片 |
| 5 | 压力连接 (1/4 in 母头喇叭口) |
| 6 | 电源端子 |
| 7 | 微开关 |
| 8 | 轴 |
| 9 | 顶针 |

当系统压力通过连接口传递到膜片时，膜片会将传动轴反方向推起。

传动轴升起时，会推起触板，从而使得连接触点接通（常开型）或断开（常闭型）。

当连接内的压力下降时，膜片恢复到初始状态，传动轴降低，使得触板恢复到初始位置。

尺寸 [mm] 和重量 [kg]

表 3: ACB 型 - SPST 防水

具有自动复位功能, 1/4 in 钎焊类型	带自动复位内螺纹喇叭口
<p>净重: 0.072 kg</p>	<p>净重: 0.080 kg</p>

表 4: ACB 型 - SPST 防水

带手动复位, 6 mm 钎焊类型	带自动复位, 6 mm 钎焊类型
<p>净重: 0.078 kg</p>	<p>净重: 0.072 kg</p>

插装式压力开关，ACB 和 CCB 型

表 5: ACB 型 - SPDT

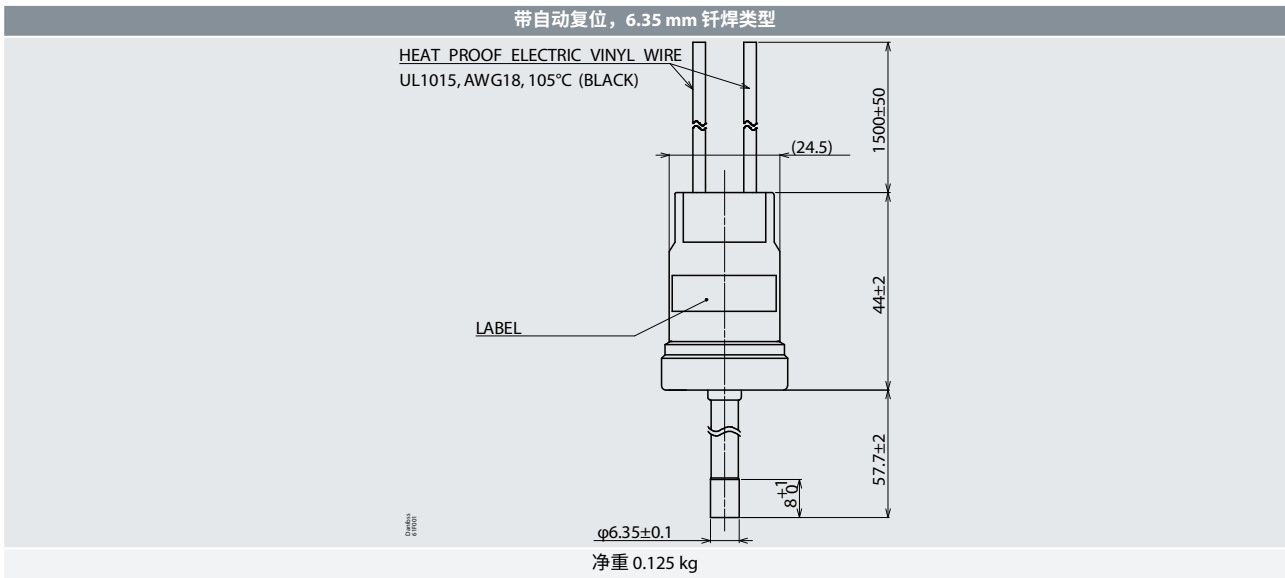
带自动复位	带手动复位
<p>AWM HALOGEN FREE CABLE UL3266, AWG18, 125 °C, 300 V ($\lambda=1000\pm50$)</p> <p>净重: 0.114 kg</p>	<p>HEAT PROOF ELECTRIC VINYL WIRE UL1015, AWG18, 105 °C ($\lambda=1500\pm50$)</p> <p>净重: 0.112 kg</p>

表 6: ACB 型 - SPDT 开放型

钎焊类型	带内螺纹喇叭口
<p>净重: 0.024 kg</p>	<p>净重: 0.029 kg</p>

插装式压力开关，ACB 和 CCB 型

表 7: CCB 型 - SPST 防水



订货

标准型号

ACB 型

表 8: 高压断电

复位	断开	闭锁	触点系统 / W - 带电缆防水型 (IP65) / O-开放型 (铲形接线端子) / 无电缆 (IP00)	连接类型				
	[bar] [psi]	[bar] [psi]		钎焊		喇叭口		
				6 mm	1/4 in	7/16-20 UNF, 带泄压销		
自动	18 ± 0.7 / 260 ± 10	13 ± 1.2 / 190 ± 17	SPST-NC / W	061F7504 ACB-2UB504W	061F7505 ACB-2UB505W	061F7506 ACB-2UB506W		
			SPDT / W	-	-	061F9057 ACB-2UC59W		
	20 ± 1 / 290 ± 14	16 ± 1.5 / 230 ± 21	SPST-NC / O	-	061F8710 ACB-2UB210	061F8708 ACB-2UB208		
自动	23 ± 0.7 / 335 ± 10	19 ± 1.2 / 275 ± 17	SPST-NC / W	-	-	061F8494 ACB-2UB465W		
			SPST-NC / O	-	061F8707 ACB-2UB207	061F8703 ACB-2UB203		
			SPDT / W	-	-	061F9056 ACB-2UC58W		
手动			SPDT / W	-	-	061F9243 ACB-2UC63MW		
自动	26 ± 1 / 380 ± 15	20 ± 1.5 / 290 ± 22	SPST-NC / W	061F7507 ACB-2UB507W	061F7508 ACB-2UB508W	061F7509 ACB-2UB509W		
			SPST-NC / O	-	061F8705 ACB-2UB205	061F8701 ACB-2UB201		
手动			SPST-NC / W	061F9703 ACB-2UB803MW	061F9714 ACB-2UB814MW	061F9713 ACB-2UB813MW		
自动			SPDT / W	-	-	061F9055 ACB-2UC57W		
自动	28 ± 1 / 405 ± 14	21 ± 1.5 / 305 ± 22	SPST-NC / W	061F7510 ACB-2UB510W	061F7513 ACB-2UB513W	061F7514 ACB-2UB514W		
手动					-	-	061F9522 ACB-2UB327MW	
自动					SPST-NC / O	-	061F8704 ACB-2UB204	061F8700 ACB-2UB200
自动					SPDT / W	-	-	061F9054 ACB-2UC56W
手动					SPDT / W	-	-	061F9242 ACB-2UC62MW
自动	31 ± 1 / 405 ± 14	24 ± 1.5 / 350 ± 22	SPST-NC / W	061F8493 ACB-2UB464W	-	061F8492 ACB-2UB463W		
			SPST-NC / O	-	061F8706 ACB-2UB206	061F8702 ACB-2UB202		
			SPDT / W	-	-	061F9053 ACB-2UC55W		
自动	42 ± 1.2 / 610 ± 17	33 ± 2 / 480 ± 29	SPST-NC / W	061F7515 ACB-2UB515W	061F7516 ACB-2UB516W	061F7517 ACB-2UB517W		
手动					-	-	061F9575 ACB-2UB461MW	
自动					SPDT / W	-	-	061F9052 ACB-2UC54W

附注:
可按要求提供其它代码。

插装式压力开关，ACB 和 CCB 型

表 9: 低压控制

复位	断开	闭	触点系统 / W - 带电缆防水型 (IP65) / O-开放型 (铲形接线端子) / 无电缆 (IP00)	连接类型		
	[bar] [psi]	[bar] [psi]		钎焊		喇叭口
				6 mm	1/4 in	7/16-20 UNF, 带泄压销
自动	0.5 ± 0.4 / 7 ± 6	1.5 ± 0.5 / 22 ± 4	SPST-NO / W	061F7518 ACB-2UA518W	061F7519 ACB-2UA519W	061F7520 ACB-2UA520W
			SPST-NO / O	-	061F7402 ACB-2UA152	061F7400 ACB-2UA150
			SPDT / O	-	061F9106 ACB-2UC106	061F9102 ACB-2UC102
自动	0.7 ± 0.5 / 10 ± 7	1.7 ± 0.4 / 25 ± 6	SPST-NO / W	061F7521 ACB-2UA521W	061F7522 ACB-2UA522W	061F7523 ACB-2UA523W
			SPDT / W	-	-	061F9058 ACB-2UC60W
自动	1.7 ± 0.5 / 25 ± 7	2.7 ± 0.4 / 39 ± 6	SPST-NO / W	061F7524 ACB-2UA524W	061F7525 ACB-2UA525W	061F7526 ACB-2UA526W
自动	2.2 ± 0.3 / 32 ± 4.5	3.4 ± 0.3 / 50 ± 4.5	SPST-NO / W	061F7418 ACB-2UA711W	-	-

表 10: 风机控制

复位	断开	闭	触点系统 / W - 带电缆防水型 (IP65) / O-开放型 (铲形接线端子) / 无电缆 (IP00)	连接类型		
	[bar] [psi]	[bar] [psi]		钎焊		喇叭口
				6 mm	1/4 in	7/16-20 UNF 带顶针
自动	8.5 ± 1.2 / 125 ± 17	11 ± 0.8 / 160 ± 12	SPST-NO / W	061F849 ACB-2UA392W	-	061F8490 ACB-2UA392W
	13 ± 1.5 / 190 ± 22	16 ± 1 / 230 ± 14		061F833 ACB-2UA305W	-	061F8333 ACB-2UA305W

CCB 型

图 3: CCB 型

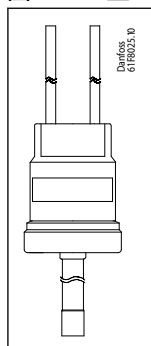
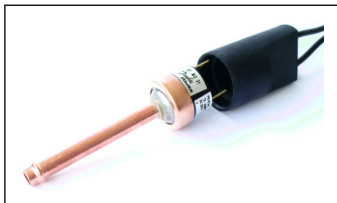


表 11: 高压控制

复位	断开	闭	触点系统 / W - 带电缆防水型 (IP65)	连接类型	
	[bar] [psi]	[bar] [psi]		钎焊 6.35 mm	
				100 件包装	20 件包装
自动	100 ± 10 / 1450 ± 145	70 ± 20 / 1015 ± 290	SPST-NC / W	061F9808 CCB-2UB03W	061F9908 CCB-2UB03W
	110 ± 10 / 1595 ± 145	80 ± 20 / 1160 ± 290		061F9809 CCB-2UB04W	061F9909 CCB-2UB04W
	120 ± 10 / 1740 ± 145	90 ± 20 / 1305 ± 290		061F9810 CCB-2UB05W	061F9910 CCB-2UB05W
	130 ± 10 / 1885 ± 145	100 ± 20 / 1450 ± 290		061F9811 CCB-2UB06W	-
	140 ± 10 / 2030 ± 145	100 ± 20 / 1450 ± 290		061F9812 CCB-2UB07W	-
	150 ± 10 / 2175 ± 145	100 ± 20 / 1450 ± 290		061F9813 CCB-2UB08W	-

配件

图 4: 橡胶插头



很多插装式压力开关是开放型的 - 无电气保护。对于此类压力开关，专门设计了一款防水橡胶塞。当该橡胶塞安装到压力开关时，可以达到 IP64 的防水效果。该防水橡胶塞可提供多种长度的电缆。

表 12: 配件

标准电缆长度 [m] ⁽¹⁾	包装数量	产品代码
2.5	100	061F1302
6	100	061F1304

⁽¹⁾ 可按要求提供其它长度的电缆

证书、声明和认证

该列表包含该产品类型的所有证书、声明和认证。各个代号可能具有部分或全部认证，某些当地认证可能不会显示在列表中。

一些认证可能会随时间而改变。如有任何疑问，请访问 danfoss.com 查看最新状态或联系您当地的丹佛斯代表。

表 13: 证书、声明和认证

文件名	文件类型	文件主题	认证机构
UA.10146.D.00075-19	UA 声明	EMCD/LVD	LLC CDC EURO TYSK
Saginomiya 02-16	制造商声明	中国 RoHS	丹佛斯
RU Д-DK.ГA02.B.03367	EAC 声明	EMC	EAC
RU C-DK.Б108.B.00063_18	电气 - 安全证书	EMC/LVE	EAC
01 202 931 Q-04 0018	质量保障证书	PED	TÜV
01 202 973-B-17-0002	压力 - 安全证书	-	TÜV

- CE 认证 - 基于 EN 12263 标准
- 技术检验协会 TÜV TUV 证书编号 01 202 931/Q-04 0018 和 01 202 971/B-17-0002
- 低电压指令 2014/35/EU
- UL 认证 (仅限 ACB 型):
 - UL 873 和 CSA C22.2 编号 24-93
 - UL 121201 和 CSA C22/2 编号 213-17 (仅用于可燃制冷剂)

在线支持

丹佛斯提供广泛的支持以及产品，包括数字产品信息、软件、移动 app 和专家指导。请参见下面的可选产品介绍。

丹佛斯产品商店



丹佛斯产品在线商店是您的一站式商店，无论您在世界的哪个角落或制冷行业的哪个领域，都可以在此处购买所有相关产品。快速访问产品规格、代码、技术文档、认证、配件等基本信息。开始浏览 store.danfoss.com。

查找技术文档



查找启动和运行项目所需的技术文档。直接访问我们的官方数据表、证书和声明、手册和指南、3D 模型和图纸、案例故事、手册等。

立即访问 www.danfoss.com/en/service-and-support/documentation，在其中开始搜索。

丹佛斯课堂



丹佛斯课堂是一个免费的在线学习平台。它提供了专门设计的课程和材料，可帮助工程师、安装人员、服务技术人员和批发商更好地了解产品、应用、行业主题和趋势，帮助您更好地开展工作。

在 www.danfoss.com/en/service-and-support/learning 免费创建您的丹佛斯课堂帐户。

获取本地信息和支持



当地丹佛斯网站是获取帮助和我们公司和产品相关信息的主要来源。查找产品可用性，获取最新的地区新闻，或使用您自己的语言与附近专家联系。

在此处查找您当地的丹佛斯网站：www.danfoss.com/en/choose-region。

Coolselector® 2 - 为您的暖通空调 / 制冷系统找到最佳组件



Coolselector® 2 方便工程师、顾问和设计师查找订购最佳的制冷和空调系统组件。根据您的工作条件进行计算，然后选择与系统设计最相符的配置

Coolselector® 2 可从 coolselector.danfoss.com 免费下载。

丹佛斯(中国)投资有限公司

Climate Solutions • danfoss.cn • +86 400 061 9988 • chinacs@danfoss.com

任何信息，包括但不限于产品手册、目录、广告等中包含的产品选择、产品应用或使用、产品设计、重量、尺寸、功率或其他技术信息，无论以书面、口头、电子、在线或通过下载等形式，均仅作信息了解，仅在报价或订单确认书明示表达的情况下并仅在此范围内具备约束力。对于产品目录、手册、视频及其他印刷资料中出现的错误，Danfoss 不予负责。Danfoss 公司保留不另行通知更改产品的权利。此权利同样适用于已经订购但尚未交付的产品，前提是该等更改不应双方约定的产品规格或产品形式、适合度或功能产生重大影响。本资料中的所有商标均为 Danfoss A/S 或 Danfoss 集团公司的财产。Danfoss 和 Danfoss 徽标是 Danfoss A/S 的商标。保留所有权利。