

Data Sheet

Pressostato Tipo **CS**

Para compressores de ar e bombas de água



Os pressostatos CS possuem um contato integrado de três polos operado por pressão. A posição de contato depende da pressão no conector, do ajuste da faixa e do diferencial ajustável.

Os pressostatos CS possuem um interruptor manual para bloquear o sistema de contato na posição aberta independentemente da pressão no sistema. Pressostatos com uma válvula de alívio são utilizados em sistemas de ar comprimido em que é necessário alívio de pressão no pistão do compressor antes da partida.

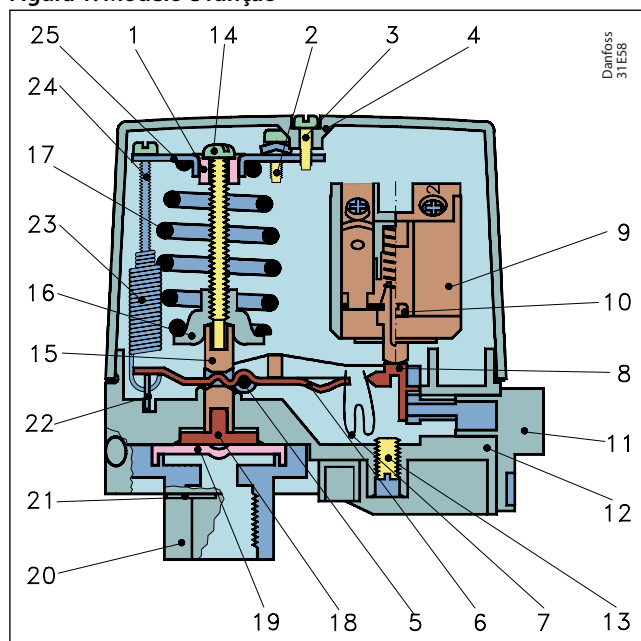
O CS é adequado para partida e parada automática de compressores de ar e bombas de água.

Características:

- Faixas de pressão 2 – 20 bar
- Conexão de pressão G ½ ou G ¼
- Sistema de contato 3 polos (SPDT) como padrão estão disponíveis também como acessório
- Diferencial ajustável
- Válvula de alívio opcional
- Interruptor manual para bloquear o sistema de contato
- Grau de proteção IP43 ou IP55
- Versões especiais com conexão de pressão feita de poliacetal, adequadas para aplicações de água potável

Funções

Figura 1: Modelo e função



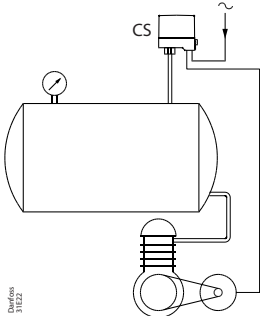
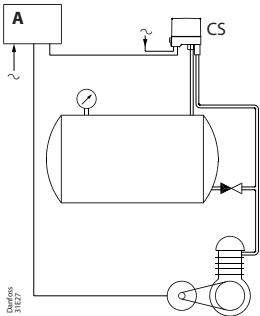
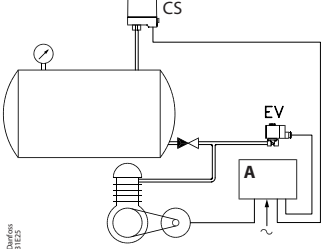
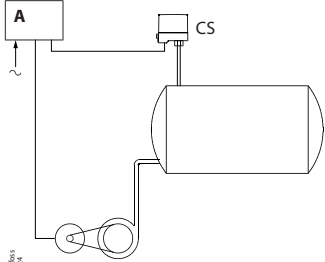
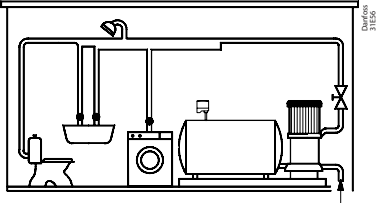
1	Anel de deslizamento	10	Parafuso autoatarraxante	19	Diafragma
2	Parafuso de aterramento	11	Interruptor manual	20	Flange, G ¼ ou G ½
3	Parafuso da tampa	12	Base	21	Tampa
4	Tampa	13	Parafuso sem cabeça	22	Braço do diferencial
5	Eixo	14	Parafuso de pressão de parada	23	Mola de tensão
6	Braço articulado	15	Almofada de pressão	24	Parafuso da pressão diferencial
7	Mola de encaixe	16	Retentor da mola	25	Suporte
8	Braço de encaixe	17	Mola de compressão		
9	Conjunto da caixa do pressostato	18	Sapata de pressão		

O pressostato é composto pelos seguintes elementos principais: conector, diafragma, sistema de encaixe, mola principal, mola do diferencial e sistema de contato de 1 polo ou 3 polos. A pressão de parada deve ser ajustada na mola principal e a diferença entre as pressões de partida e de parada na mola de diferencial.

A pressão do sistema controlado é conduzida, via conector, para o diafragma. O diafragma converte essa pressão em um movimento mecânico que é transferido pelo sistema de encaixe para o sistema de contato. Dessa maneira, o sistema de contato inicia ou para um compressor/bomba.

Aplicações

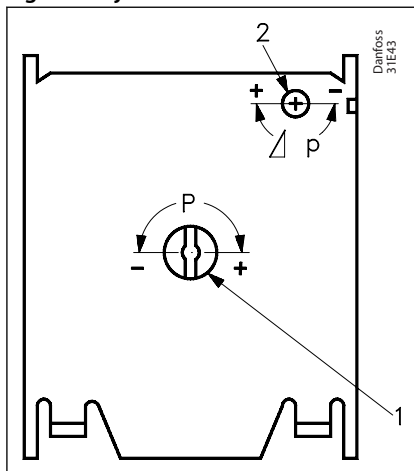
Tabela 1: Exemplos de aplicação

<p>Exemplo 1 Controle de compressor de ar com um pressostato CS.</p>	<p>Exemplo 2 Controle de compressor com um pressostato CS equipado com válvula de alívio de pressão. Observe a válvula de retenção entre a linha de alívio de pressão e o reservatório.</p>	<p>Exemplo 3 Controle de compressor de ar com um CS. Uma válvula solenoide EV210B 3B é recomendável quando houver necessidade de alívio de pressão particularmente rápido.</p>
		
<p>Exemplo 4 Controle de bomba centrífuga com um CS, via interruptor delta de partida automática, motor de partida ou semelhante.</p>	<p>Exemplo 5 Sistema de impulsão de pressão para circuitos domésticos. Um interruptor tipo CS é usado para iniciar/parar a bomba.</p>	
		

A Motor de partida ou interruptor delta de partida automática

Ajuste

Figura 3: Ajuste



- | | |
|---|-----------------------------------|
| 1 | Parafuso de pressão de parada |
| 2 | Parafuso de ajuste do diferencial |

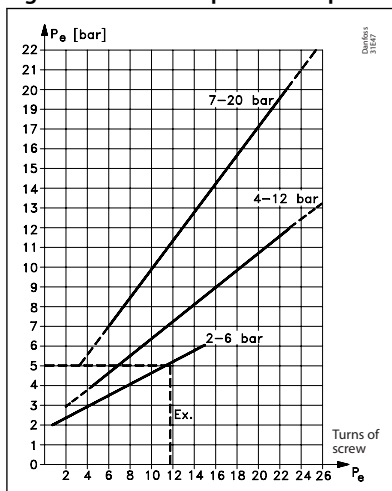
Todas as versões padrão dos pressostatos CS são pré-ajustadas e fornecidas com molas em compressão mínima.

1. Gire o parafuso de pressão de parada (1) o número de vezes determinado em direção a + (pressão de parada alta); consulte [Figura 4: Gráfico de pressão de parada](#).
2. Gire o parafuso do diferencial (2) o número de vezes determinado em direção a + (diferencial máx.); consulte [Nomogramas de pressão diferencial](#).
3. Inicie a instalação e deixe-a funcionar até a pressão de parada necessária ser alcançada.
4. Gire o parafuso de pressão de parada (1) em direção a - (pressão de parada inferior) até a instalação parar.
5. Reduza a pressão até a pressão de partida necessária.
6. Gire o parafuso de diferencial (2) em direção a - (diferencial menor) até a instalação iniciar.
7. Verifique se a instalação começa e para nas pressões necessárias.

NOTA:

Se o diferencial for ajustado para um valor maior que a pressão de parada, a instalação não poderá iniciar. Se for esse o caso, ajuste o diferencial para um valor menor (em direção a menos).

Figura 4: Gráfico de pressão de parada



Exemplo:

Um compressor deve ser regulado por um pressostato CS. A pressão de partida é 3,5 bar e a pressão de parada é 5 bar. A opção deverá ser um CS com uma faixa de 2 a 6 bar.

1. Gire o parafuso de pressão de parada (1) cerca de 12 vezes. Consulte [Figura 3: Ajuste](#).
2. Gire o parafuso do diferencial (2) cerca de 4,5 vezes. Consulte [Figura 8: CS 2-6 \[bar\]](#). Trace uma linha reta da pressão de parada de 5 bar no monograma até o diferencial, 1,5 bar, e leia o número de voltas, ou seja, 4,5.

Pressostato, tipo CS

Trace uma linha reta da pressão de parada de 5 bar no monograma até o diferencial, 1,5 bar, e leia o número de voltas, ou seja, 4,5.

Instalação

Orientação recomendada

Os pressostatos irão operar independentemente da orientação. No entanto, para atender aos requisitos de invólucro de IP43 e IP55, eles devem ser montados verticalmente com a conexão para baixo. Os pressostatos CS são autônomos (na conexão).

Encaixando uma válvula para alívio de pressão:

1. Remova o tampão de limpeza
2. Encaixe a válvula de alívio de pressão
3. Encaixe o parafuso Plastoform

Figura 5: Instalação

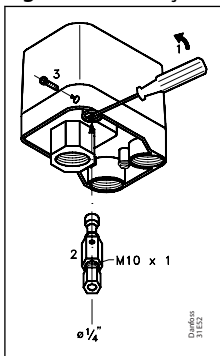
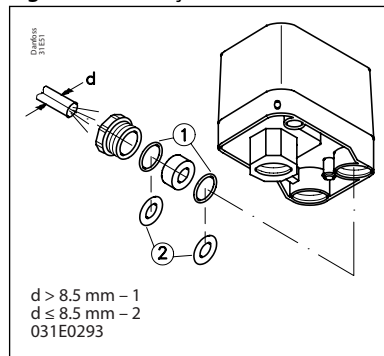


Figura 6: Instalação



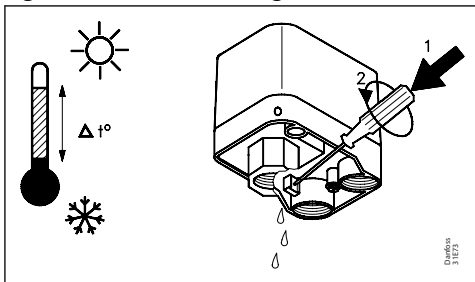
Encaixando as entradas de cabo aparafusadas

O pacote de acessórios contém dois conjuntos de gaxetas de metal com diferentes diâmetros internos. Eles lhe darão alívio de cabo suficiente se usados corretamente com o diâmetro de cabo em questão.

Orifício de drenagem

Se devido a grandes variações de temperatura houver risco de condensação no pressostato, uma chave de fenda pode ser usada para fazer um orifício de drenagem na carcaça.

Figura 7: Orifício de drenagem



Nomogramas de pressão diferencial

Figura 8: CS 2-6 [bar]

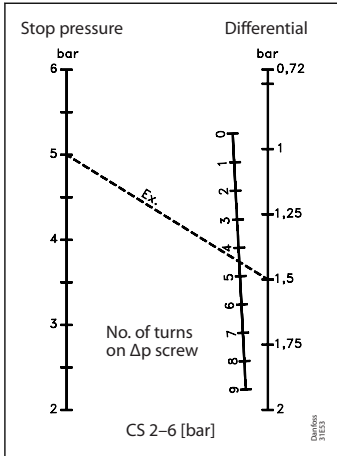


Figura 9: CS 4-12 [bar]

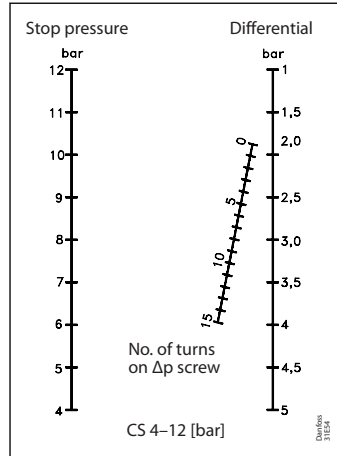
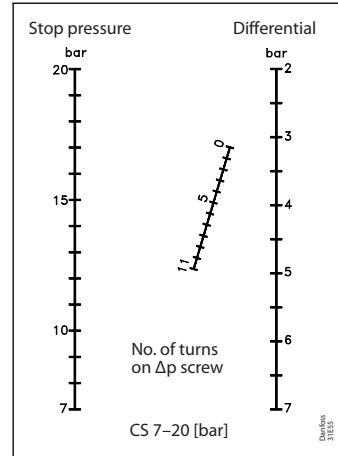
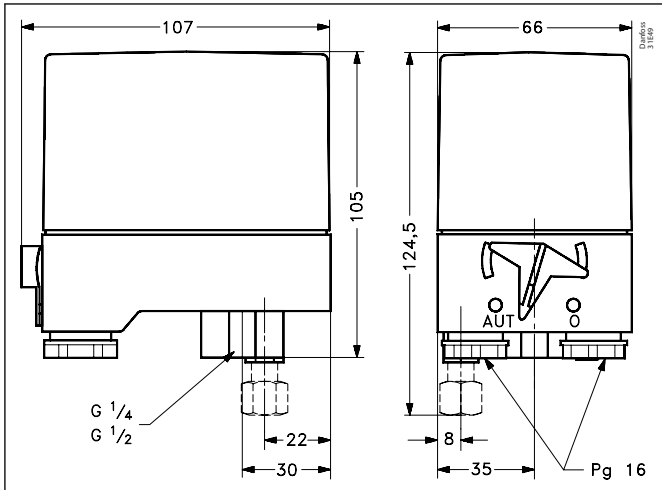


Figura 10: CS 7-20 [bar]



Dimensões [mm] e pesos [kg]

Figura 11: Dimensões [mm]



Peso aprox. 0,5 kg

Conexão da rede elétrica

Figura 12: Carga CA de 3 polos

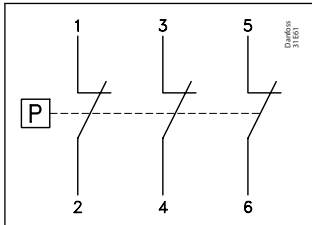


Figura 13: Carga CA de 1 polos

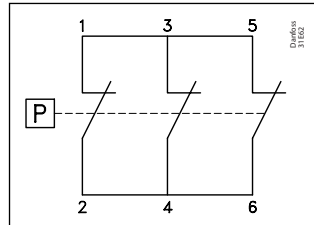


Figura 14: Carga CC de 1 polo

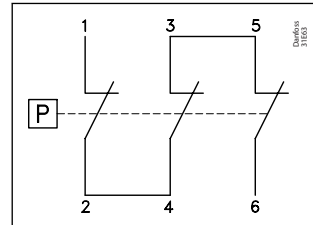


Tabela 5: Carga do contato

	I_e	U_e
CA-3	12 A	220 – 415 V
	9 A	600 V
CC-13/14	2 A	220 V (3 contatos em série)

Classificação

Tabela 6: Pressostato CS padrão

Pressão de parada p_e [bar]	Diferencial mín. Δp [bar]	Diferencial máx. Δp [bar]	Pressão de teste máx. p_e [bar]	Grau do invólucro	Conexão de pressão	Código no.	Tipo
2 – 6	0.72 – 1.0	1.0 – 2.0	10	IP43	G ¼	031E020266	1 polo
2 – 6	0.72 – 1.0	1.0 – 2.0	10	IP43	G ¼	031E020066	3 polos
2 – 6	0.72 – 1.0	1.0 – 2.0	10	IP55	G ¼	031E020566	3 polos
2 – 6	0.72 – 1.0	1.0 – 2.0	10	IP43	G ½	031E021066	3 polos
2 – 6	0.72 – 1.0	1.0 – 2.0	10	IP55	G ½	031E021566⁽¹⁾	3 polos
4 – 12	1 – 1.5	2.0 – 4.0	20	IP43	G ¼	031E022066	3 polos
4 – 12	1 – 1.5	2.0 – 4.0	20	IP55	G ¼	031E022566⁽¹⁾	3 polos
4 – 12	1 – 1.5	2.0 – 4.0	20	IP43	G ½	031E023066	3 polos
4 – 12	1 – 1.5	2.0 – 4.0	20	IP55	G ½	031E023566⁽¹⁾	3 polos
7 – 20	2 – 3.5	3.5 – 7.0	32	IP43	G ¼	031E024066	3 polos
7 – 20	2 – 3.5	3.5 – 7.0	32	IP55	G ¼	031E024566	3 polos
7 – 20	2 – 3.5	3.5 – 7.0	32	IP43	G ½	031E025066	3 polos
7 – 20	2 – 3.5	3.5 – 7.0	32	IP55	G ½	031E025566⁽¹⁾	3 polos

⁽¹⁾ Versões preferidas

Tabela 7: Versões especiais com conexão de pressão de poliacetal - apropriadas para água potável

Pressão de parada p_e [bar]	Diferencial mín. Δp [bar]	Diferencial máx. Δp [bar]	Pressão de teste máx. p_e [bar]	Grau do invólucro	Conexão de pressão	Código no.	Tipo
2 – 6	0.72 – 1.0	1.0 – 2.0	10	IP43	G ½	031E101066	3 polos
4 – 12	1 – 1.5	2.0 – 4.0	20	IP43	G ½	031E101266	3 polos
7 – 20	2 – 3.5	3.5 – 7.0	32	IP43	G ½	031E101466	3 polos

Acessórios e peças de reposição

Tabela 8: Acessórios e peças de reposição

Descrição	Código no.
Sistema de contato de 3 polos (TPST)	031E029166
Válvula de alívio de pressão, incluindo parafuso de fixação (para tubo/mangueira de 6 mm)	031E029866
Válvula de alívio de pressão, incluindo parafuso de fixação (para tubo/mangueira de 1/4 pol)	031E029766
Dois entradas de cabo Pg 16 aparafusadas com gaxetas (diâmetro do cabo 6,5 – 15 mm)	031E029366
Niple com 7/16-20 UNF e M10 x 1 int.	031E029666

Certificates, declarations, and approvals

A lista contém todos os certificados, declarações e aprovações para esse tipo de produto. O código individual pode ter algumas ou todas essas aprovações, e certas aprovações locais podem não aparecer na lista.

Algumas aprovações podem mudar ao longo do tempo. É possível verificar o status mais atual em danfoss.com ou entrar em contato com seu representante Danfoss local em caso de alguma dúvida.

Tabela 9: Certificados, declarações e aprovações

Nome do arquivo	Tipo de documento	Tópico do documento	Autoridade de aprovação
BK_W_0862_01_2108	Alimentos e saúde – Certificado de desempenho	–	PZH
RU C-DK.Б7108.B.00063_18	Elétrica – Certificado de segurança	EMC/LVE	EAC
UA.1O146.D.00075-19	Declaração UA	EMCD/LVD	LLC CDC EURO TYSK
060-9650.AC	Declaração EU	LVD/RoHS	Danfoss

Online support

A Danfoss oferece uma ampla gama de suporte dos nossos produtos, incluindo informações de produtos digitais, software, aplicativos móveis e orientação especializada. Veja as possibilidades abaixo.

O Danfoss Product Store



A Danfoss Product Store é a sua única loja para tudo relacionado a produtos - não importa onde você esteja no mundo ou em que área do setor de refrigeração você trabalha. Obtenha acesso rápido a informações essenciais, como especificações do produto, números de código, documentação técnica, certificações, acessórios e muito mais.

Comece a navegar em store.danfoss.com.

Encontre a documentação técnica



Encontre a documentação técnica necessária para colocar seu projeto em funcionamento. Obtenha acesso direto à nossa coleção oficial de folhas de dados, certificados e declarações, manuais e guias, modelos e desenhos 3D, histórias de casos, brochuras e muito mais.

Comece a procura agora no site www.danfoss.com/en/service-and-support/documentation.

Danfoss Learning



Danfoss Learning é uma plataforma de ensino online. Ele apresenta cursos e materiais desenvolvidos especificamente para ajudar engenheiros, instaladores, técnicos de serviço e atacadistas a entenderem melhor os produtos, aplicações, tópicos do setor e tendências que o ajudarão a fazer melhor seu trabalho.

Crie sua conta gratuitamente no Danfoss Learning através do site www.danfoss.com/en/service-and-support/learning.

Obtenha informações locais e suporte



Os sites locais da Danfoss são as principais fontes de ajuda e informações sobre nossa empresa e produtos. Encontre a disponibilidade de produtos, obtenha as últimas notícias regionais ou entre em contato com um especialista próximo - tudo em seu próprio idioma.

Encontre o site local da Danfoss aqui: www.danfoss.com/en/choose-region.

Danfoss do Brasil Ind. e Com. Ltda.

Climate Solutions • danfoss.com.br • +55 0800 87 87 847 • sac.brasil@danfoss.com

Quaisquer informações, incluindo mas não limitado a, informações sobre a seleção do produto, sua aplicação ou uso, design do produto, peso, dimensões, capacidade ou quaisquer outros dados técnicos em manuais do produto, descrições de catálogos, anúncios etc., sejam elas disponibilizadas por via escrita, oral, eletrônica, on-line ou download, devem ser consideradas informativas e serão vinculativas apenas quando houver referência explícita em uma cotação ou confirmação de pedido. A Danfoss não se responsabiliza por possíveis erros em catálogos, folhetos, vídeos e outros materiais.

A Danfoss reserva o direito de alterar seus produtos sem aviso prévio. Isso também é aplicável aos produtos pedidos, mas não entregues, desde que essas alterações possam ser feitas sem alterações de forma, finalidade ou função do produto. Todas as marcas registradas contidas neste material são de propriedade da Danfoss A/S ou de empresas do grupo Danfoss. Danfoss e o logotipo da Danfoss são marcas registradas da Danfoss A/S. Todos os direitos reservados.