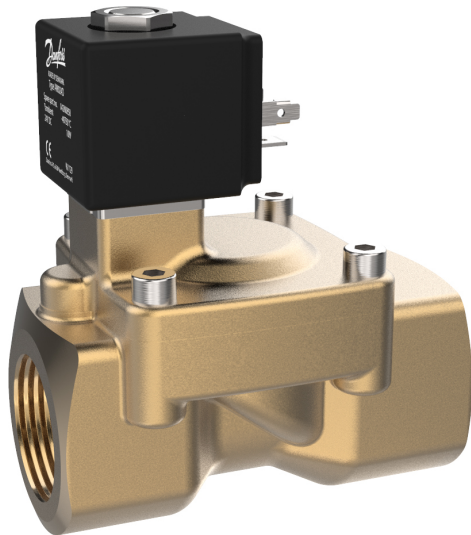


Data Sheet

电磁阀 EV220A 型

间接先导式，适合各种应用中的紧凑式安装



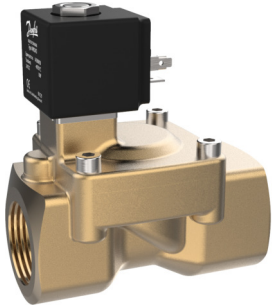
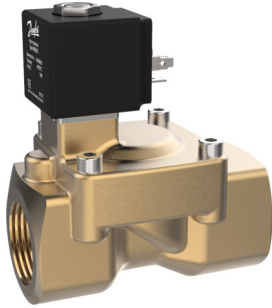
EV220A 是一款结构紧凑的先导式 2 位 2 通电磁阀系列，它们是专为在空间有限的机器和设备中使用而设计的。

特性

- 适用于水、油、压缩空气和类似中性介质
- 螺旋式线圈
- 环境温度：最高 50 °C
- 防护等级：最高 IP65
- 低消耗功率
- 抑制水锤

1 产品组合概览

表 1: 产品组合概览

特性	EV220A NC	EV220A NO
		
阀体材质	黄铜	黄铜
DN [mm]	6-50	6-22
连接	G1/4" - G2"	G1/4" - G1"
密封材质	EPDM, NBR, FKM	NBR
K _v [m ³ /h]	1 - 32	1 - 7
压差范围 [bar]	0.2 - 16	0.2 - 16
温度范围 [°C]	-30 - 100	-10 - 90

2 功能

2.1 功能，NC

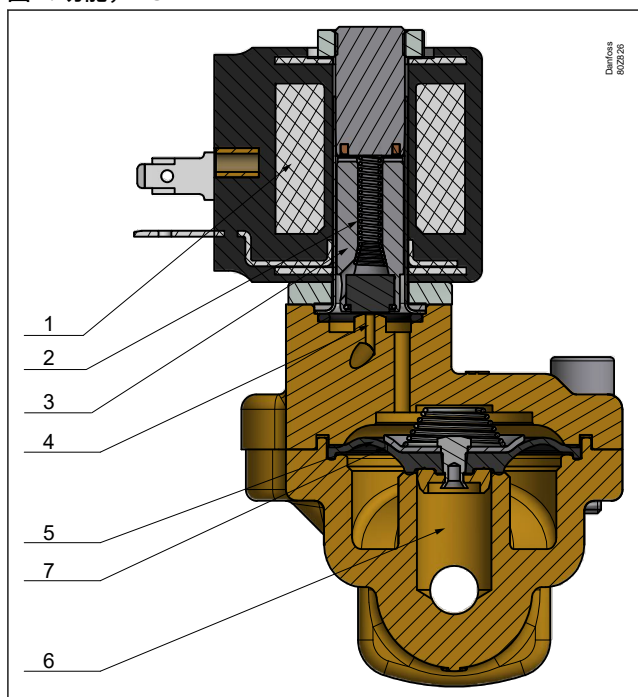
线圈电压断开

当电压断开时，衔铁弹簧 (2) 将衔铁 (3) 压向先导流口 (4)。压力通过平衡流口 (7) 在膜片 (5) 上方积累。一旦膜片上方的压力达到入口压力，膜片将关闭主孔 (6)。只要供电中断，阀门将保持关闭。

线圈电压断开（打开）

线圈 (1) 通电时，先导流口 (4) 打开。由于导向孔比平衡流口 (7) 大，膜片 (5) 上方的压力将下降，膜片将被抬升离开主流口 (6)。只要存在所需的最小差压并且保持供电电压，阀门将保持打开。

图 1: 功能，NC



- | | |
|----|------|
| 1. | 线圈 |
| 2. | 衔铁弹簧 |
| 3. | 衔铁 |
| 4. | 先导流口 |
| 5. | 膜片 |
| 6. | 主流口 |
| 7. | 平衡流口 |

2.2 功能，NO

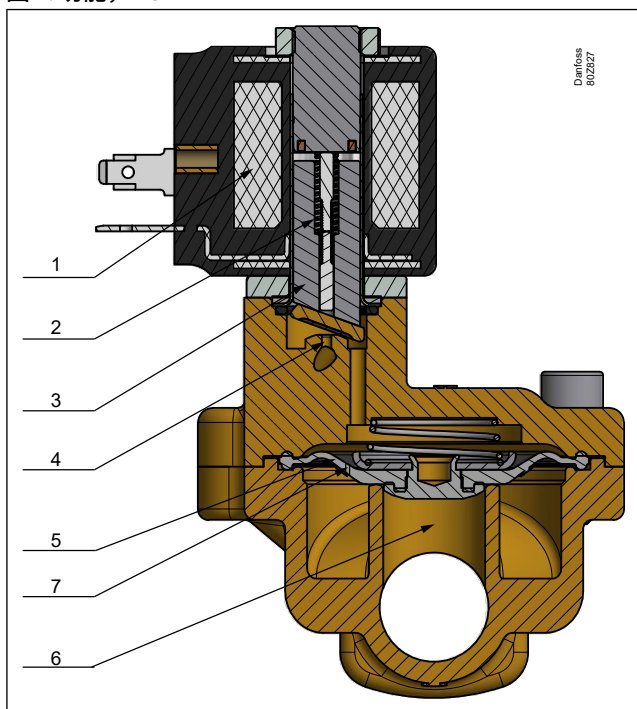
线圈电压断开（打开）

电压断开时，先导流口 (4) 打开。由于导向孔比平衡流口 (6) 大，膜片 (5) 上方的压力将下降，膜片将被抬升离开主流口 (7)。只要存在所需的最小差压并且保持供电电压，阀门将保持打开。

线圈电压接通（关闭）

当线圈 (1) 的电压断开时，衔铁弹簧 (2) 将衔铁 (3) 向导向孔 (4) 压下。压力通过平衡流口 (6) 在膜片 (5) 上方积累。一旦膜片上方的压力达到入口压力，膜片将关闭主孔 (7)。只要供电中断，阀门将保持关闭。

图 2: 功能, NO

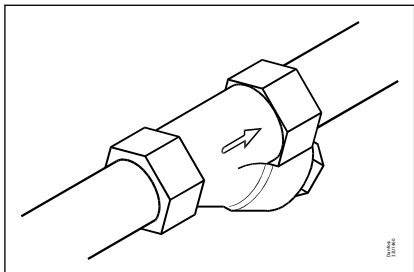


1.	线圈
2.	衔铁弹簧
3.	衔铁
4.	先导流口
5.	膜片
6.	主流口
7.	平衡流口

3 应用

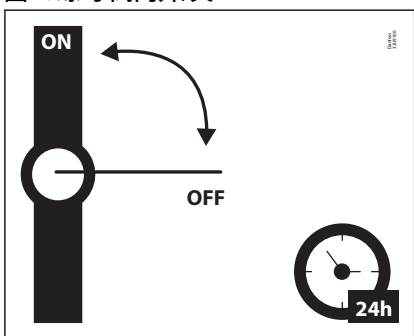
建议在阀门前加装过滤器。推荐的过滤器 50 目（297 微米）。

图 3: 过滤器



在水应用中，每 24 小时应至少运行阀门一次，即改变阀门的状态。阀的动作可将因为碳酸钙，锌或者氧化铁积聚带来的粘合风险降至最低。

图 4: 练习 阀门开/关



水应用的指南

为了尽量减少结垢和腐蚀，建议 I 流过阀门的介质水符合以下要求：

- 硬度 6 - 18 °dH，以避免结垢（碳酸钙/石灰石积聚）
- 电导率 50 - 800 $\mu\text{S}/\text{cm}$ ，以避免黄铜脱锌和腐蚀
- 高于 25°C 的介质温度，以避免阀门内滞留积水，以免脱锌和腐蚀
- 饮用水 (Ph 6-9)

4 产品规格

4.1 技术参数

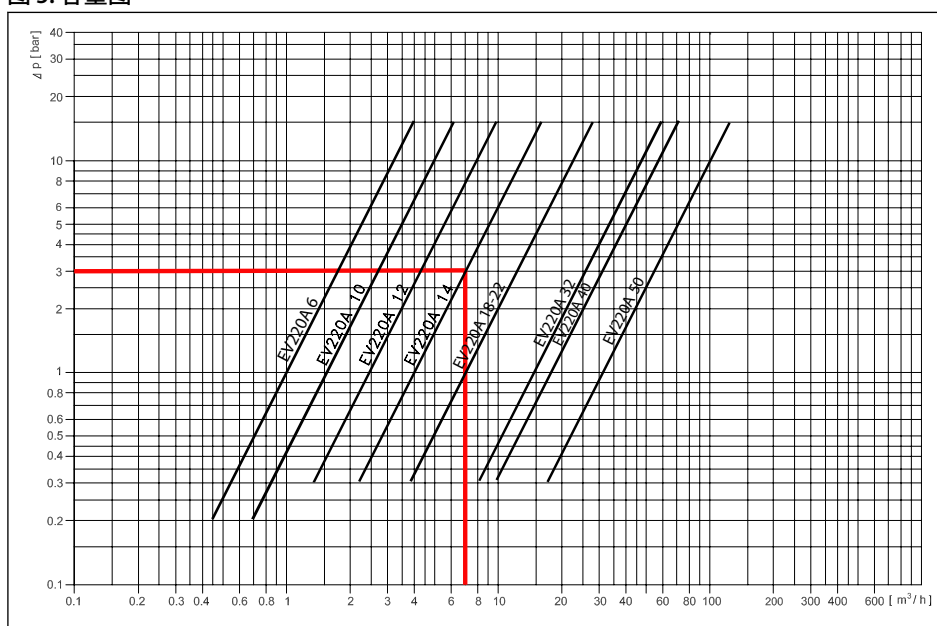
表 2: 技术参数

介质	NBR	适用于压缩空气和油
	FKM	适用于油和空气
	EPDM	适用于水
介质温度 [°C]	NBR	-10-90 °C
	FKM	0 - 100 °C (对于水温最高 60 °C)
	EPDM	-30-100 °C
环境温度 [°C]	-40-50 °C	
K _v 值 [m³/h]	DN6	1 m³/h
	DN10	1.6 m³/h
	DN12	2.5 m³/h
	DN14	4 m³/h
	DN18	7 m³/h
	DN22	7 m³/h
	DN32	15 m³/h
	DN40	18 m³/h
	DN50	32 m³/h
最小开启压差 [bar]	DN6 - DN10	0.2 bar
	DN12 - 50	0.3 bar
最大开启压差 [bar]	DN6 - 50 EPDM/NBR	16 bar
	DN6 - 10 FKM DN12 - 50 FKM	16 bar 10 bar
最大工作压力 [bar]	最高 16 bar (等于最大差压)	
最大测试压力 [bar]	DN6 - 10	50 bar
	DN12 - 50	25 bar
粘度 [cSt]	最大 50 cSt	

容量图

以水为例：3Bar 差压下 EV220A 的容量：约 7 m³/h

图 5: 容量图



开启/关闭时间

表 3: 开启/关闭时间

型号	EV220A 6B	EV220A 10B	EV220A 12B	EV220A 14B	EV220A 18B	EV220A 22B	EV220A 32B	EV220A 40B	EV220A 50B
开启时间 [ms] (1)	40	50	60	100	200	200	2500	4000	5000
关闭时间 [ms] (1)	250	300	300	400	500	500	4000	6000	10000

(1) 这些时间仅供参考，适用于水。具体时间取决于当前压力状态。

材质

表 4: 材质

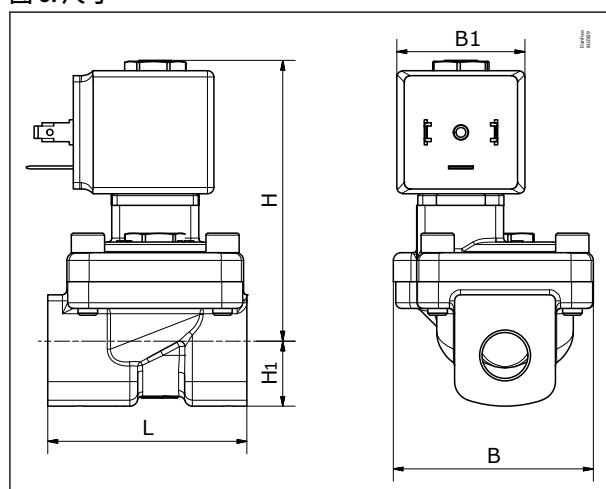
部件	材质	规格
阀体/盖	黄铜	W. no. 2.0401
衔铁/衔铁限位块	不锈钢	W. no. 1.4105 / AISI 430FR
衔铁套筒	不锈钢	W. no. 1.4303 / AISI 305
弹簧	不锈钢	W. no. 14310 / AISI 301
O 型圈	NBR/EPDM/FKM	
阀板	NBR/EPDM/FKM	
膜片	NBR/EPDM/FKM	

4.2 尺寸和重量

表 5: 尺寸和重量

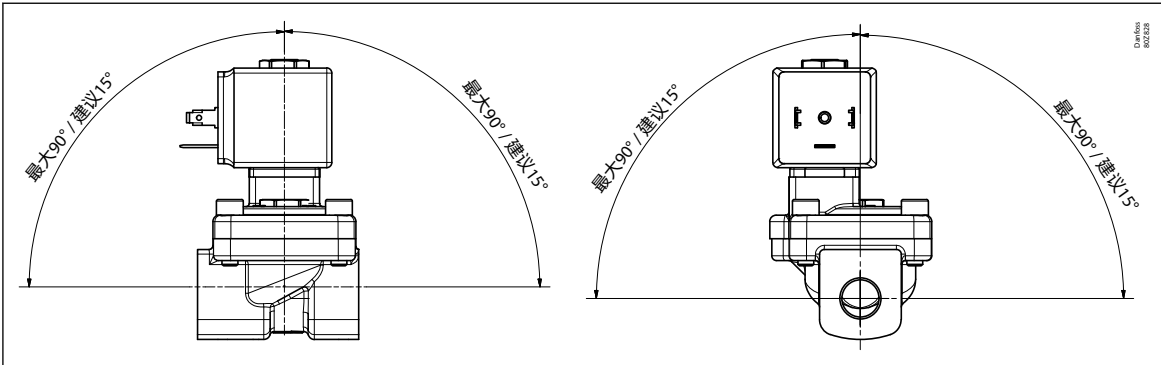
型号	毛重 阀体 (无线圈)	L	B	B1 [mm]	H1	H [mm]	
	[kg]					[mm]	[mm]
EV220A 6B	0.46	51	50	33	13	76	80
EV220A 10B	0.44	51	50	33	13	76	80
EV220A 12B	0.52	58	58	33	13	77	81
EV220A 14B	0.50	58	58	33	13	77	81
EV220A 18B	0.72	90	58	33	18	78	82
EV220A 22B	1	90	58	33	22	83	87
EV220A 32B	2	120	82	33	27	95	
EV220A 40B	3.2	130	95	33	32	105	
EV220A 50B	4.3	162	113	33	37	111	

图 6: 尺寸



4.3 安装

图 7: 安装角度



5 订货

5.1 零件目录

表 6: 黄铜，阀体，NC 和 NO

ISO228/1 连接	流口	K _v 值	密封	功能	
	[mm]	[m ³ /h]	EPDM/NBR/FKM	常闭	常开
G1/4	6	1	EPDM	042U4001	
			NBR	042U4003	042U4053
			FKM	042U4005	
G3/8	6	1	EPDM	042U4002	
			NBR	042U4004	
			FKM		
G1/2	10	1.6	EPDM	042U4011	
			NBR	042U4013	
			FKM	042U4015	
G1/2	10	1.6	EPDM	042U4012	
			NBR	042U4014	042U4064
			FKM	042U4016	
G1/2	12	2.5	EPDM	042U4021	
			NBR	042U4023	042U4073
			FKM	042U4025	
G1/2	14	4	EPDM	042U4022	
			NBR	042U4024	042U4074
			FKM	042U4026	
G3/4	18	7	EPDM	042U4031	
			NBR	042U4032	042U4082
			FKM	042U4033	
G1	22	7	EPDM	042U4041	
			NBR	042U4042	042U4092
			FKM	042U4043	
G11/4	32	15	EPDM	042U4085	
			NBR	042U4084	
			FKM	042U4095	
G11/2	40	18	EPDM	042U4087	
			NBR	042U4086	
			FKM	042U4096	
G2	50	32	EPDM	042U4089	
			NBR	042U4088	
			FKM	042U4097	

5.2 配件

线圈

表 7: 下列线圈可用于 EV220A

线圈	型号	功耗	防护等级
	AM	7.5 W AC 9.5 W DC	IP00 铲形接线端子 带电缆插头时 IP65

电磁阀，EV220A 型

电缆插头

图 8: 电缆插头



表 8: 电缆插头

电缆插头尺寸	说明	产品代码
DIN 18	电缆插头 IP65	042N1278

通用型电子多定时器，ET 20 M 型

图 9: ET 20 M 型



表 9: ET 20 M 型

型号	电压	适用线圈类型	产品代码
	[V]		
BA024A	24 - 240	AL, AM, AS, AZ, BA, BD, BB	042N0185

备件

表 10: 备件套装，NC 版本

型号	密封		
	FKM	EPDM	NBR
EV220A 6-10B	042U1002	042U1000	042U1001
EV220A 12-14B	042U1005	042U1003	042U1004
EV220A 18-22B	042U1008	042U1006	042U1007
EV220A 32B		042U1037	042U1038
EV220A 40B		042U1039	042U1040

电磁阀, EV220A 型

型号	密封		
	FKM	EPDM	NBR
EV220A 50B		042U1041	042U1042
	<ol style="list-style-type: none"> 1. 塑料垫片 2. 衔铁组件 3. O型圈 4. 膜片弹簧 5. O型圈 6. 膜片组件 		

6 在线支持

丹佛斯提供广泛的支持以及产品，包括数字产品信息、软件、移动 app 和专家指导。请参见下面的可选产品介绍。

丹佛斯产品商店



丹佛斯产品在线商店是您的一站式商店，无论您在世界的哪个角落或制冷行业的哪个领域，都可以在此处购买所有相关产品。快速访问产品规格、代码、技术文档、认证、配件等基本信息。开始浏览 store.danfoss.com。

查找技术文档



查找启动和运行项目所需的技术文档。直接访问我们的官方数据表、证书和声明、手册和指南、3D 模型和图纸、案例故事、手册等。

立即访问 www.danfoss.com/en/service-and-support/documentation，在其中开始搜索。

丹佛斯课堂



丹佛斯课堂是一个免费的在线学习平台。它提供了专门设计的课程和材料，可帮助工程师、安装人员、服务技术人员和批发商更好地了解产品、应用、行业主题和趋势，帮助您更好地开展工作。

在 www.danfoss.com/en/service-and-support/learning 免费创建您的丹佛斯课堂帐户。

获取本地信息和支持



当地丹佛斯网站是获取帮助和我们公司和产品相关信息的主要来源。查找产品可用性，获取最新的地区新闻，或使用您自己的语言与附近专家联系。

在此处查找您当地的丹佛斯网站：www.danfoss.com/en/choose-region。

备件



使用智能手机访问丹佛斯备件和检修套件目录。该 App 包含各种空调和制冷应用组件，如阀门、过滤器、压力开关和传感器。

免费下载备件 App：www.danfoss.com/en/service-and-support/downloads。

丹佛斯(上海)投资有限公司

Climate Solutions • danfoss.cn • +86 400 061 9988 • chinacs@danfoss.com

任何信息，包括但不限于产品手册、目录、广告等中包含的产品选择、产品应用或使用、产品设计、重量、尺寸、功率或其他技术信息，无论以书面、口头、电子、在线或通过下载等形式，均仅作信息了解，仅在报价或订单确认书明示表达的情况下并仅在此范围内具备约束力。对于产品目录、手册、视频及其他印刷资料中出现的错误，Danfoss 不予负责。Danfoss 公司保留不另行通知更改产品的权利。此权利同样适用于已经订购但尚未交付的产品，前提是该等更改不应对方约定的产品规格或产品形式、适合度或功能产生重大影响。本资料中的所有商标均为 Danfoss A/S 或 Danfoss 集团公司的财产。Danfoss 和 Danfoss 徽标是 Danfoss A/S 的商标。保留所有权利。