

ENGINEERING  
TOMORROW

*Danfoss*

# Pełen asortyment wyposażenia chłodniczego na CO<sub>2</sub>

CO<sub>2</sub> już od dłuższego czasu udowadnia, że należy do najbardziej perspektywicznych naturalnych czynników chłodniczych. Przez ostatnie 20 lat firma Danfoss prowadziła rozwój innowacyjnych rozwiązań, dzięki którym supermarkety i mniejsze sklepy spożywcze w każdej strefie klimatycznej świata mogą w pełni wykorzystać zalety CO<sub>2</sub> jako czynnika chłodniczego.

> **ROZPOCZNIJ TUTAJ**

Zmniejszenie  
ślądu węglowego  
sklepu o ponad

**30%**

Wstęp / e-book o układach chłodniczych na CO<sub>2</sub>

# Odkryj szanse techniki chłodniczej z CO<sub>2</sub>

CO<sub>2</sub> udowodnił, że jest wysoce niezawodnym, ekonomicznym i przyjaznym dla środowiska naturalnym czynnikiem chłodniczym. Transkrytyczne obiegi chłodnicze z CO<sub>2</sub> przynoszą przełomowe korzyści zarówno supermarketom, jak i małym sklepom detalicznym – zarówno w zimnym, jak i w ciepłym klimacie.

Danfoss jest pionierem w dziedzinie transkrytycznych układów z CO<sub>2</sub> wprowadzanych do placówek detalicznego handlu żywnością na całym świecie – a ponieważ nie ma dwóch takich samych instalacji, do dyspozycji jest kompletna oferta, która zaspokoi wszelkie potrzeby.

**W tym e-booku opisano, jak w pełni wykorzystać zalety przyjaznych dla środowiska, efektywnych, bezpiecznych i przyszłościowych układów chłodniczych na CO<sub>2</sub>.**

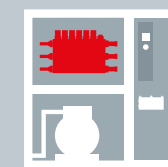
Co przemawia  
za wyborem **układów  
chłodniczych na CO<sub>2</sub>?**



**Partnerstwo  
i specjalistyczna  
wiedza** firmy Danfoss



Pełen asortyment  
**rozwiązań dla CO<sub>2</sub>**



# Co przemawia za wyborem **układów chłodniczych na CO<sub>2</sub>**?

- ✓ Zredukowana złożoność dzięki kompatybilności w niskich i średnich temperaturach
- ✓ Brak zubożania warstwy ozonowej i jeden z najniższych możliwych współczynników globalnego ocieplenia (GWP).
- ✓ Trafne i korzystne rozwiązanie nawet w cieplejszych strefach klimatycznych
- ✓ Lepsza efektywność energetyczna we wszystkich strefach klimatycznych w porównaniu do tradycyjnych układów z czynnikami HFC



# CO<sub>2</sub> to **czynnik chłodniczy** jutra

Od 1850 roku CO<sub>2</sub> jest jednym z najbardziej niezawodnych, efektywnych i przyjaznych dla środowiska czynników chłodniczych. Obecnie jest stosowany na całym świecie w przyszłościowych i ekonomicznych instalacjach chłodniczych – jako czynnik zgodny z aktualnymi i przyszłymi, ciągle zaostrzonymi wymaganiami środowiskowymi. CO<sub>2</sub> to naturalny i przyszłościowy czynnik chłodniczy, odpowiedni dla aplikacji chłodniczych każdej wielkości i we wszystkich strefach klimatycznych.

## Świetne **właściwości termodynamiczne**



### WYSOKA WYDAJNOŚĆ CHŁODNICZA OBJĘTOŚCIOWA

- Mała objętość właściwa – wysoka wydajność
- Nawet 5 razy wyższa niż dla R404A
- Możliwość użycia mniejszych rurociągów i sprężarek



### CZYNNIK WYSOKOCIŚNIENIOWY

- +30°C – 71 bar
- Bardzo mały wpływ spadków ciśnienia w rurociągach

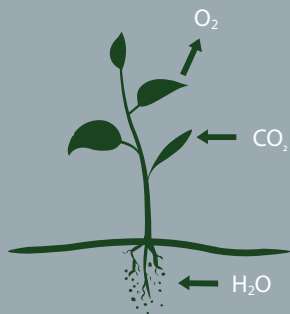


### GAZ O WYSOKIEJ GĘSTOŚCI

- Bardziej efektywna praca wymienników ciepła
- Większa wydajność przy mniejszej powierzchni wymiany ciepła

## Cud **naturalnej efektywności**

Przyjazny dla środowiska i przyszłościowy CO<sub>2</sub> jest substancją naturalną, która odgrywa ważną rolę w przyrodzie i w wielu procesach przemysłowych.



CO<sub>2</sub> zapewnia najniższy koszt posiadania dla użytkowników końcowych ze względu na wysoką wydajność objętościową, niskie zużycie energii i zmniejszone napełnienie układu czynnikiem chłodniczym.

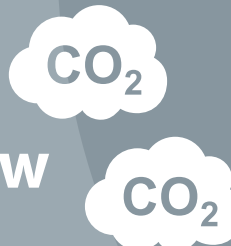


Instalacje w supermarketach mogą tracić nawet 20% czynnika chłodniczego. Zastąpienie substancji HFC przez CO<sub>2</sub> zmniejsza koszty chłodzenia i przyspiesza pozytywne zmiany klimatyczne.

CO<sub>2</sub> ma **zerowy wpływ** na globalne ocieplenie

Zmniejszenie śladu węglowego sklepu o ponad

**30%**



## Czynnik chłodniczy z **zimną kalkulacją**



ZAOSZCZĘDŹ DO **20%**

kosztów zużycia energii dzięki zastąpieniu czynników HFC przez CO<sub>2</sub> w cieplejszych strefach klimatycznych.

Układy transkrytyczne stanowią efektywne, proste i ekonomiczne rozwiązanie **dla wszystkich stref klimatycznych**



Co przemawia za wyborem układów chłodniczych na CO<sub>2</sub>?



Partnerstwo i specjalistyczna wiedza firmy Danfoss



Pełen asortyment rozwiązań dla CO<sub>2</sub>



# Partnerstwo i specjalistyczna wiedza firmy Danfoss

Nasi inżynierowie działają na pierwszej linii chłodnictwa na CO<sub>2</sub>, opracowując rozwiązania potrzebne w układach transkrytycznych z CO<sub>2</sub> – w instalacjach na całym świecie.

- ✓ Niezrównana efektywność energetyczna przy zapewnieniu bezpieczeństwa żywności
- ✓ Kompleksowe rozwiązanie dostosowane do potrzeb klienta – z fachowym wsparciem i szkoleniem
- ✓ Odzysk ciepła otwiera kolejne możliwości i perspektywę korzyści finansowych
- ✓ CALM™ to zoptymalizowane zasilanie parownika ciekłym CO<sub>2</sub>, odpowiednie dla wszystkich stref klimatycznych



# Wykorzystaj moc CO<sub>2</sub> dzięki **przyszłościowej technologii**

Nasz asortyment pionierskich rozwiązań dla transkrytycznych układów chłodniczych na CO<sub>2</sub> wyewoluował w oparciu o ponad 20-letnie doświadczenia z pierwszej linii frontu i tysiące instalacji na całym świecie.

A ponieważ nie ma jednego uniwersalnego rozwiązania, dostosowujemy nasze propozycje tak, aby wykorzystać ekologiczne i energetyczne zalety CO<sub>2</sub> w sklepach spożywczych każdej wielkości i we wszystkich strefach klimatycznych.

## Zespół eżektorów **Multi Ejector Solution™** firmy Danfoss

**Dzięki kompletnej gamie zespołów eżektorowych dla sklepowych instalacji chłodniczych na CO<sub>2</sub> każdej wielkości, o różnej konfiguracji i pracujących w dowolnej strefie klimatycznej, możliwe jest pełne wykorzystanie tego przyszłościowego rozwiązania.**



### **Optymalizacja sprężarek**

Wymagana wydajność sprężarek w trzech grupach niższa o 15% – 25%.



### **Wysoka niezawodność układu**

Minimum przestojów oraz niezawodność dzięki 4–6 nadmiarowym eżektorom i awaryjnym trybom pracy.



### **Jedno rozwiązanie dla każdego klimatu**

Transkrytyczne układy na CO<sub>2</sub> pracują optymalnie w każdej strefie klimatycznej.



### **Łatwa instalacja**

Mniejsza złożoność dzięki wbudowanemu filtrowi i króćcom do spawania i lutowania.



### **Serwis**

Łatwe serwisowanie za pomocą narzędzi, szybka wymiana filtra i obsługa eżektora oraz diagnostyczne podłączenie LED.



### **Oszczędności**

Niższe koszty inwestycyjne dzięki łatwej instalacji i zmniejszonemu zapotrzebowaniu na sprężarkę oraz niższe zużycie energii.



Co przemawia za wyborem układów chłodniczych na CO<sub>2</sub>?



Partnerstwo i specjalistyczna wiedza firmy Danfoss



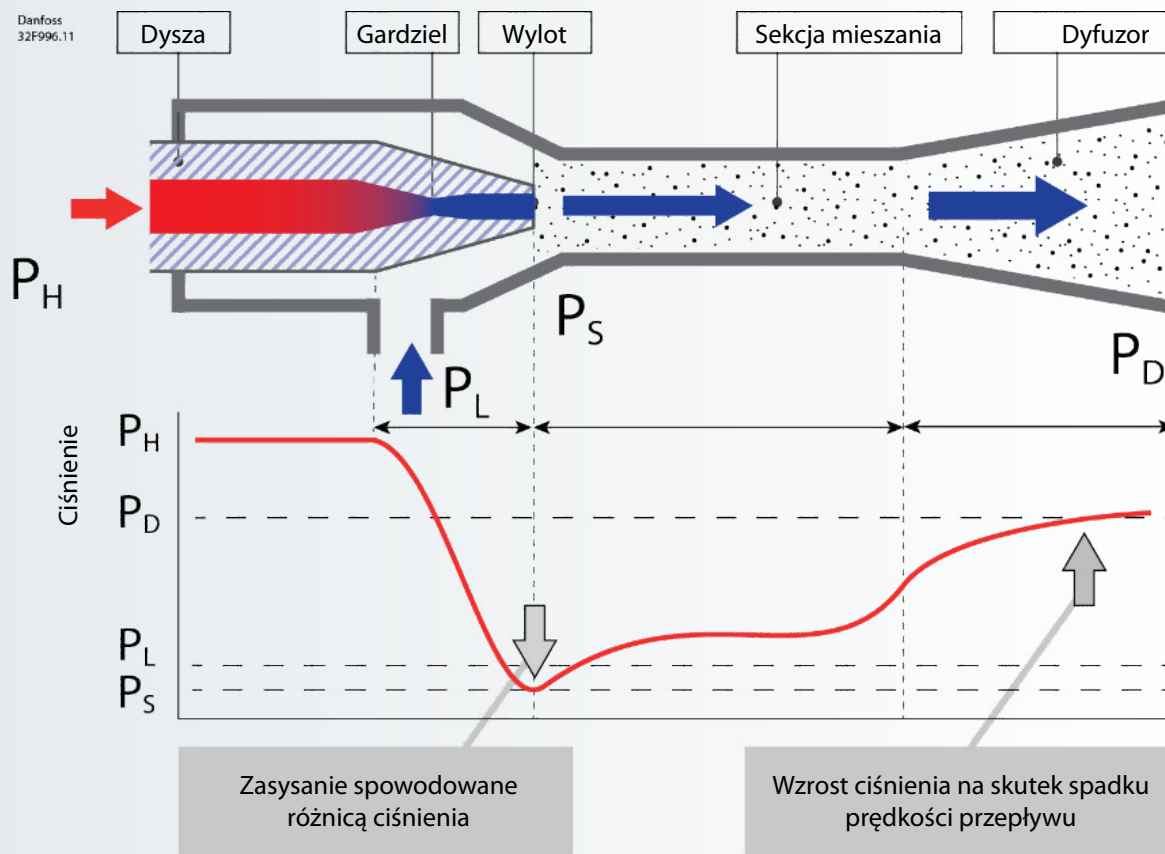
Pełen asortyment rozwiązań dla CO<sub>2</sub>

# Jak działa eżektor w zespole Multi Ejector Solution™

1. CO<sub>2</sub> opuszcza chłodnicę gazu i pod wysokim ciśnieniem (PH) trafia do dyszy napędowej, gdzie się rozpręża.
2. Na jej wyjściu przepływ z wysoką prędkością skutkuje niskim ciśnieniem, dzięki któremu zasysana jest para z sekcji średniotemperaturowej o ciśnieniu PL.
3. W sekcji mieszania ciśnienie jest wyższe niż na wylocie z dyszy, z uwagi na dopływ gazu o wyższym ciśnieniu.
4. Po zmieszaniu czynnik trafia do dyfuzora, w którym prędkość przepływu spada. Ukształtowanie dyfuzora umożliwia zamianę energii kinetycznej (prędkość) na potencjalną (ciśnienie). Z dyfuzora czynnik wypływa do zbiornika.



Zobacz, jak działa  
**Multi Ejector Solution™**



Co przemawia  
za wyborem  
układów  
chłodniczych  
na CO<sub>2</sub>?



Partnerstwo  
i specjalistyczna  
wiedza firmy  
Danfoss



Pełen  
asortyment  
rozwiązań  
dla CO<sub>2</sub>

Adaptacyjna regulacja przegrzania firmy Danfoss wg minimalnego sygnału stabilnego (MSS) >

Adaptacyjna regulacja zasilania wg punktu zaniku punktu cieczowego (ALC) firmy Danfoss >

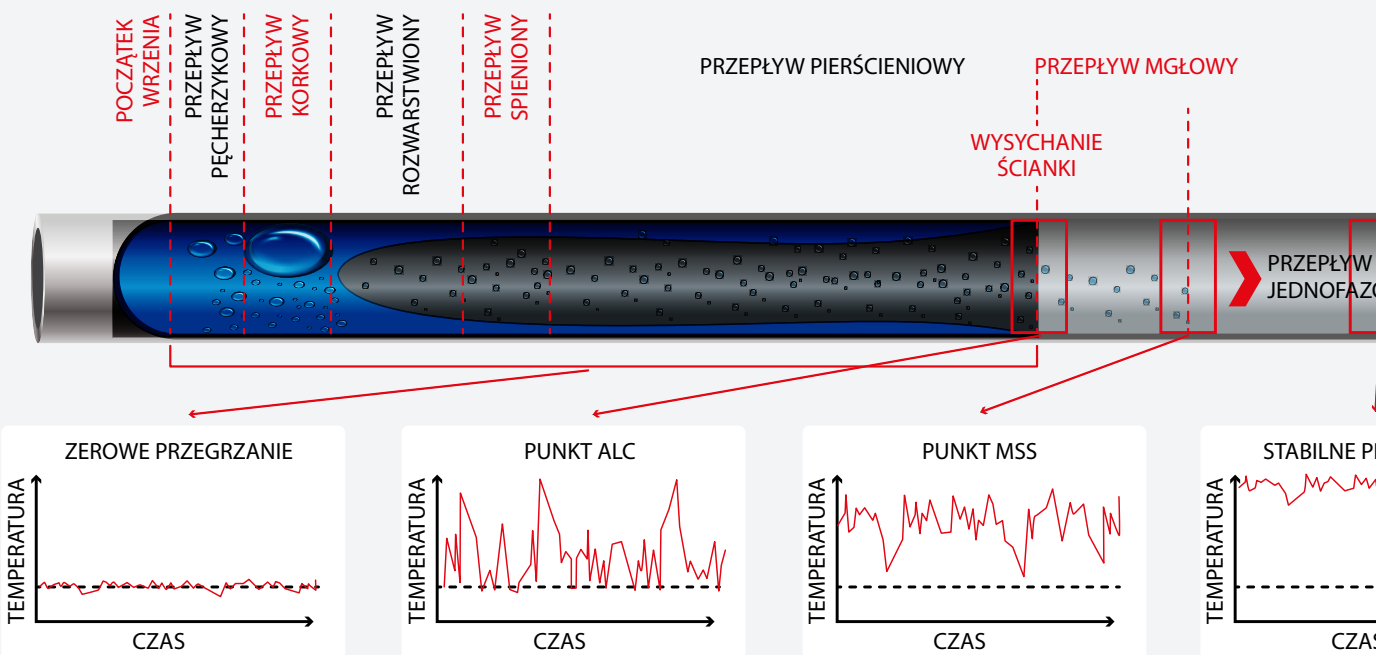
Adaptacyjna regulacja zasilania w układach z CO<sub>2</sub> (CALM™) >

# Oszczędzaj energię i popraw bezpieczeństwo żywności **dzięki adaptacyjnym algorytmom regulacji**

Adaptacyjna regulacja przegrzania okazała się rozwiązaniem solidnym, efektywnym i lepszym, pozwalającym zaoszczędzić 8-12% energii dzięki pełnemu wykorzystaniu powierzchni parownika w każdych warunkach roboczych. Co więcej, regulacja adaptacyjna nie wymaga już ręcznego dopasowywania pracy układu do zmieniających się warunków – co obniża koszty pracy i obsługi.

[PRZECZYTAJ WIĘCEJ TUTAJ](#) >

**Wrzenie w przepływie** przez parownik przedstawiony w postaci rury



Co przemawia za wyborem układów chłodniczych na CO<sub>2</sub>?



Partnerstwo i specjalistyczna wiedza firmy Danfoss



Pełen asortyment rozwiązań dla CO<sub>2</sub>



Adaptacyjna regulacja przegrzania firmy Danfoss wg minimalnego sygnału stabilnego (MSS) >

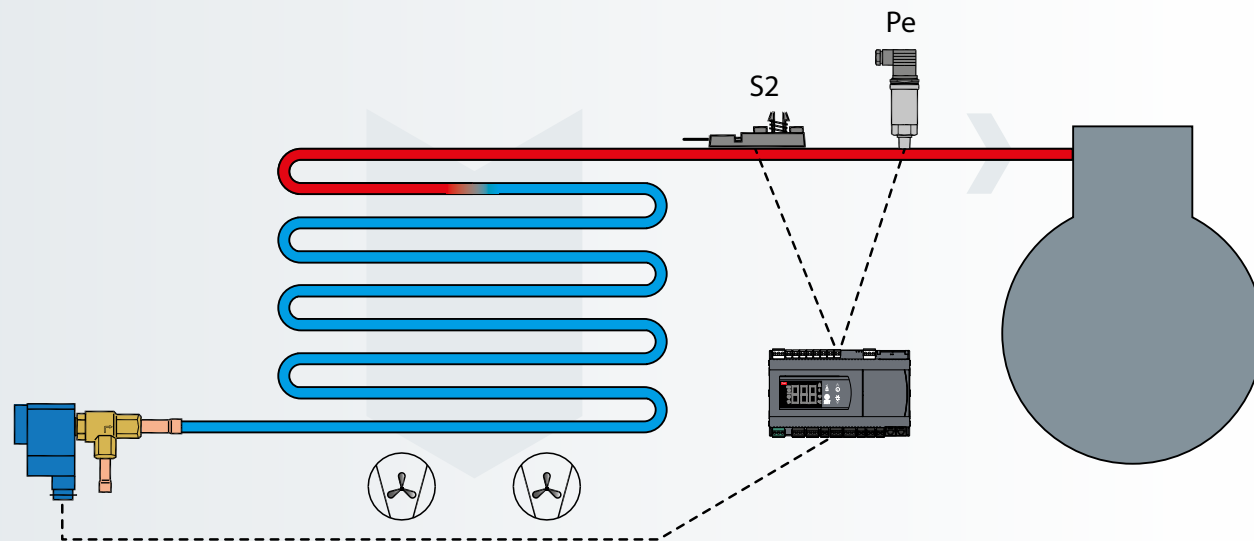
Adaptacyjna regulacja zasilania wg punktu zaniku punktu cieczowego (ALC) firmy Danfoss >

Adaptacyjna regulacja zasilania w układach z CO<sub>2</sub> (CALM™) >

# Adaptacyjna regulacja przegrzania firmy Danfoss wg **minimalnego sygnału stabilnego** (MSS)

Maksymalne wykorzystanie powierzchni parownika przy jednoczesnym zapewnieniu, że ani jedna kropla ciecży nie wydostanie się z parownika – zabezpiecza sprężarkę i zapewnia znaczne oszczędności energii oraz optymalne bezpieczeństwo żywności.

- Maksymalna efektywność pracy układów z zasilaniem ciśnieniowym
- Wyjątkowa precyzja, stabilność, niezawodność i efektywność
- Minimalne zużycie energii niezależnie od zmieniającej się temperatury otoczenia
- Pewność całkowitego odparowania ciecży przed końcem parownika, optymalizacja ciśnienia ssania przy utrzymaniu właściwej temperatury w całkowicie zapełnionym meblu chłodniczym



Co przemawia za wyborem układów chłodniczych na CO<sub>2</sub>?



Partnerstwo i specjalistyczna wiedza firmy Danfoss



Pełen asortyment rozwiązań dla CO<sub>2</sub>

Adaptacyjna regulacja przegrzania firmy Danfoss wg minimalnego sygnału stabilnego (MSS) >

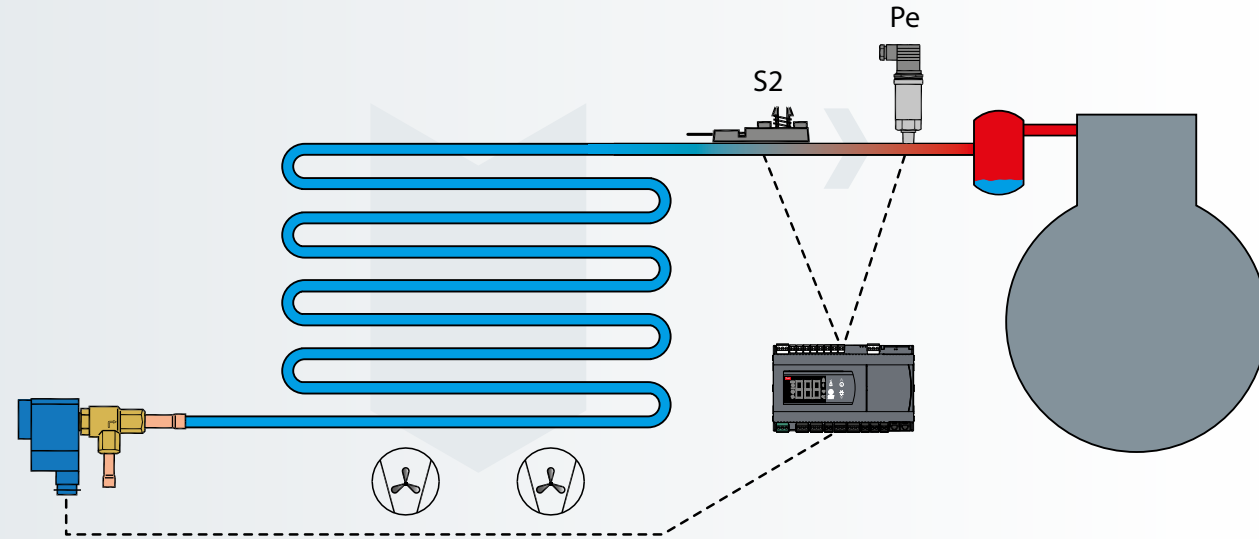
**Adaptacyjna regulacja zasilania wg punktu zaniku punktu cieczowego (ALC) firmy Danfoss** >

Adaptacyjna regulacja zasilania w układach z CO<sub>2</sub> (CALM™) >

# Adaptacyjna regulacja zasilania wg punktu zaniku filmu cieczowego (ALC) firmy Danfoss

Do parownika trafia większa ilość czynnika chłodniczego, w pełni wykorzystując powierzchnię wymiany ciepła – przegrzanie spowodowane jest niemal do zera.

- Odpowiednie dla układów z osuszaczem w rurociągu ssawnym i z eżektorem cieczowym
- Mniejsze obciążenie sprężarki z uwagi na wysokie ciśnienie ssania
- Znaczne oszczędności energii przy podwyższonej temperaturze parowania – nawet o 5 K w porównaniu do regulacji przegrzania wg MSS
- Bardzo precyzyjna regulacja dopływu cieczy zapewnia wyłapywanie niewielkich jej ilości przez osuszacz w rurociągu ssawnym



Co przemawia za wyborem układów chłodniczych na CO<sub>2</sub>?



Partnerstwo i specjalistyczna wiedza firmy Danfoss



Pełen asortyment rozwiązań dla CO<sub>2</sub>

# Adaptacyjna regulacja zasilania w układach z CO<sub>2</sub> (CALM™)

CALM™ to kompleksowe rozwiązanie dla całego układu, optymalizujące pracę wszystkich parowników instalacji sklepowych. Możliwe jest to tylko wtedy, gdy wszystkie elementy zostaną zoptymalizowane pod kątem idealnej współpracy. Tak jest w przypadku produkowanych przez firmę Danfoss sterowników AK-CC55, AK-PC 782B, AK-SM 8xxA oraz eżektorów cieczowych.

- Rozwiązanie zoptymalizowane dla każdej strefy klimatycznej, efektywne w dowolnej temperaturze otoczenia
- Znaczne oszczędności energii i pieniędzy przy obniżonym ryzyku inwestycyjnym
- Eżektor cieczowy optymalizuje pracę transkrytycznych boosterowych układów chłodniczych na CO<sub>2</sub>, również z równoległym sprężaniem
- Zoptymalizowana praca parownika dzięki utrzymaniu przegrzania w pobliżu zera i pełnemu wykorzystaniu powierzchni wymiany ciepła

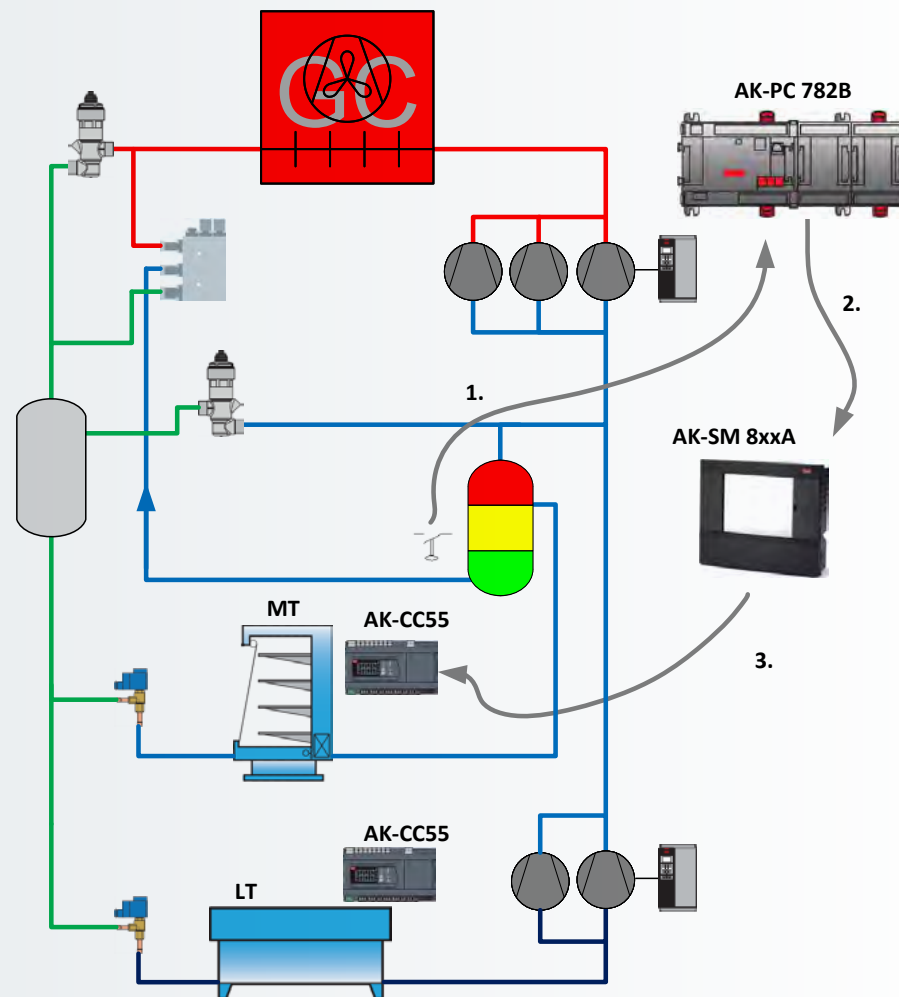
[PRZECZYTAJ WIĘCEJ TUTAJ](#)



Adaptacyjna regulacja przegrzania firmy Danfoss wg minimalnego sygnału stabilnego (MSS) >

Adaptacyjna regulacja zasilania wg punktu zaniku punktu cieczowego (ALC) firmy Danfoss >

Adaptacyjna regulacja zasilania w układach z CO<sub>2</sub> (CALM™) >



Co przemawia za wyborem układów chłodniczych na CO<sub>2</sub>?



Partnerstwo i specjalistyczna wiedza firmy Danfoss



Pełen asortyment rozwiązań dla CO<sub>2</sub>

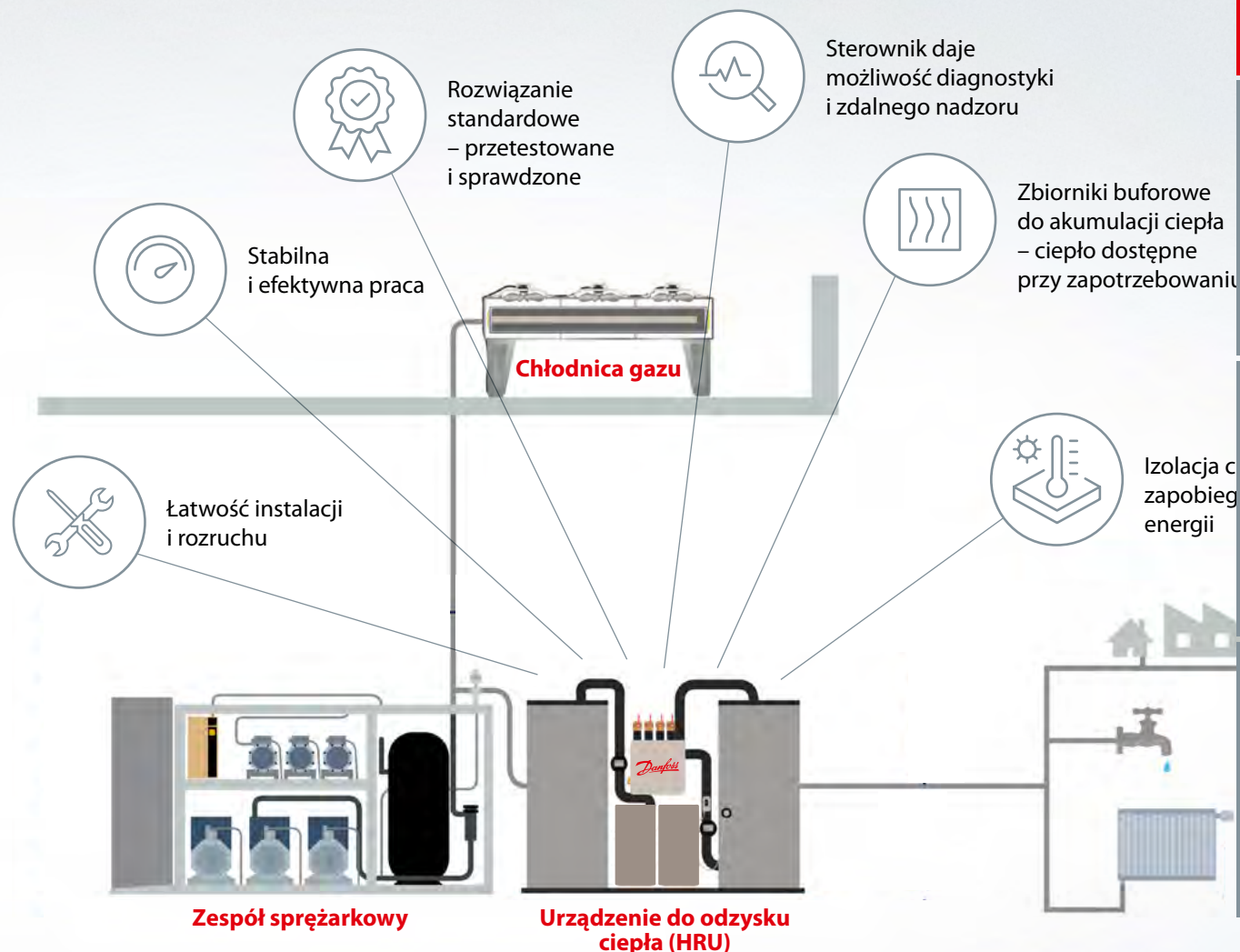
# Odzysk ciepła maksymalizuje efektywność energetyczną

CO<sub>2</sub> jest czynnikiem chłodniczym szczególnie nadającym się do układów z odzyskiem ciepła. Umożliwiając ścisłą współpracę układów ogrzewania, wentylacji, klimatyzacji i chłodzenia, oszczędzasz pieniądze, chronisz zapasy i zmniejszasz wpływ na środowisko.

Urządzenie do odzysku ciepła (HRU – Heat Recovery Unit) firmy Danfoss bierze na siebie wyzwania techniczne związane z zarządzaniem odzyskiem ciepła. HRU to zintegrowane urządzenie zarządzające przepływem i akumulacją ciepła z instalacji chłodniczej – do wykorzystania w celu ogrzewania pomieszczeń czy ciepłej wody użytkowej, a nawet do sprzedaży sąsiadom lub sieciom ciepłowniczym.

- Odzysk i wykorzystanie maksymalnej ilości ciepła
- Rozwiązanie standardowe – przetestowane i sprawdzone
- Łatwość instalacji i rozruchu
- Stabilna i efektywna praca
- Eliminacja tradycyjnego kotła

[PRZECZYTAJ WIĘCEJ TUTAJ](#)



Dzięki urządzeniu do odzysku ciepła HRU można **odzyskać i wykorzystać maksymalną ilość ciepła** i wyeliminować bądź znacznie ograniczyć potrzebę zainstalowania dodatkowych źródeł ciepła.



Co przemawia za wyborem układów chłodniczych na CO<sub>2</sub>?



Partnerstwo i specjalistyczna wiedza firmy Danfoss



Pełen asortyment rozwiązań dla CO<sub>2</sub>



## Studium przypadku

# Supermarket zamieniony w dostawcę ciepła

**Duński supermarket pokrywa 95% zapotrzebowania na ciepło z własnych mebli chłodniczych.**

Dzięki urządzeniom do odzysku ciepła firmy Danfoss, w 12 z 13 sklepów sieci BALS (Brugsen for Als og Sundeved) udało się zmniejszyć o połowę emisję CO<sub>2</sub> w ciągu zaledwie pięciu lat – i zaoszczędzić 70% kosztów ogrzewania sieciowego i 37% energii elektrycznej.

- Ogrzewanie i przygotowanie ciepłej wody użytkowej z wykorzystaniem ciepła odpadowego
- Nadmiarowego ciepła wystarczy do ogrzewania nawet 15 gospodarstw domowych w sąsiedztwie

[PRZECZYTAJ RELACJĘ](#) 



Co przemawia za wyborem układów chłodniczych na CO<sub>2</sub>?



Partnerstwo i specjalistyczna wiedza firmy Danfoss



Pełen asortyment rozwiązań dla CO<sub>2</sub>

## Studium przypadku

# Odzysk ciepła obniża koszty i emisję CO<sub>2</sub>

**Zatłoczony duński supermarket znacznie obniżył roczne opłaty za ogrzewanie i zredukował ślad węglowy, dzięki wykorzystaniu ciepła odpadowego z własnego układu chłodniczego.**

W supermarkecie sieci Meny's Fredericia zainstalowano urządzenie do odzysku ciepła (HRU) firmy Danfoss, które wykorzystuje ciepło z układu chłodniczego na CO<sub>2</sub> do ogrzewania 1900 m<sup>2</sup> powierzchni handlowej i przygotowania dużej ilości ciepłej wody użytkowej przez cały rok.

Dziś kierownik sklepu może dokładnie sprawdzić oszczędności energii, pieniędzy i emisji CO<sub>2</sub>. Tylko w pierwszym roku zużycie energii zmniejszyło się łącznie o 135 MWh. Dodatkową zaletą jest prostota instalacji – pracownicy nawet nie zauważyli nowego urządzenia przez pierwszy rok pracy.

- 89,7% oszczędności energii
- Ślad węglowy zmniejszony o 6,7 ton
- Brak przerw w pracy



[PRZECZYTAJ RELACJĘ >](#)



Co przemawia za wyborem układów chłodniczych na CO<sub>2</sub>?



Partnerstwo i specjalistyczna wiedza firmy Danfoss



Pełen asortyment rozwiązań dla CO<sub>2</sub>

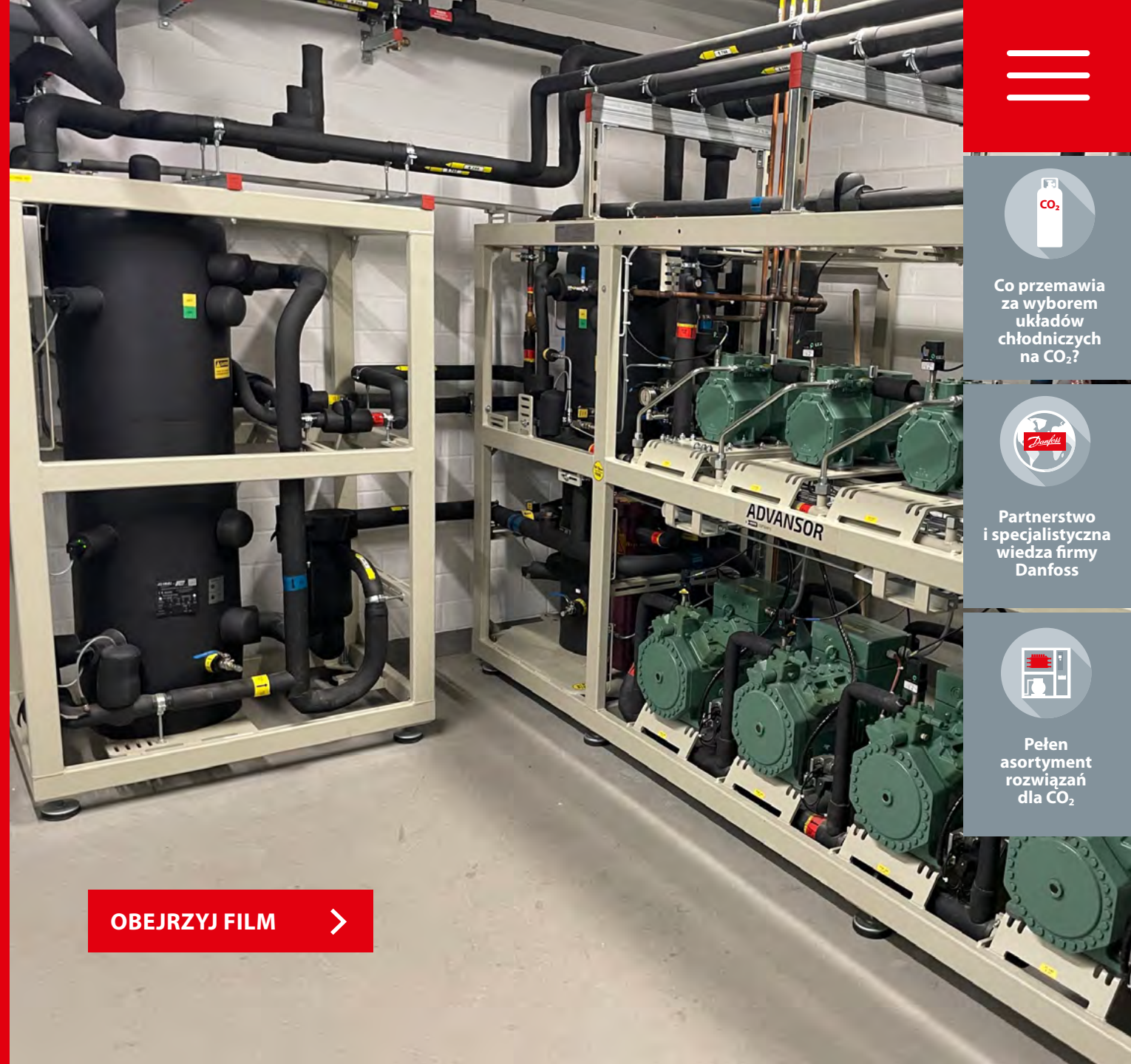
Studium przypadku

# Rozwiązania na CO<sub>2</sub> zmieniają niemiecki supermarket

**Zespoły eżektorów firmy Danfoss poprawiają niezawodność, efektywność i perspektywy rozwoju jednego ze średnich supermarketów EDEKA w Niemczech.**

EDEKA, największa niemiecka sieć supermarketów, zainstalowała zespół eżektorów Multi Ejector Combi HP/LE firmy Danfoss wraz z układem regulacji zasilania parowników w CO<sub>2</sub> (Adaptive Liquid Management – CALM™) w jednym ze swoich sklepów średniej wielkości, aby zwiększyć efektywność energetyczną, zmniejszyć ślad węglowy i wykorzystać odzysk ciepła do ogrzewania całego sklepu.

- Instalacja na CO<sub>2</sub> z równoległym sprężaniem, zespół eżektorów Multi Ejector, układ regulacji zasilania parowników CALM™ – przynoszą większą niezawodność i efektywność w różnorodnych warunkach otoczenia
- Zespół eżektorów Multi Ejector Combi HP/LE zmniejsza obciążenie cieplne sprężarek średniotemperaturowych
- Układ regulacji zasilania CALM™ firmy Danfoss obejmuje sterowniki parownikowe, które umożliwiają maksymalne wykorzystanie parowników średniotemperaturowych, dzięki utrzymaniu przegrzania na niemal zerowym poziomie.



OBEJRZYJ FILM



Co przemawia za wyborem układów chłodniczych na CO<sub>2</sub>?



Partnerstwo i specjalistyczna wiedza firmy Danfoss



Pełen asortyment rozwiązań dla CO<sub>2</sub>

# Szkolenia z układów chłodniczych na CO<sub>2</sub> na całym świecie

## Zróbmy następny krok w głąb techniki chłodniczej z CO<sub>2</sub> – razem.

CO<sub>2</sub> stał się standardowym czynnikiem chłodniczym w sklepach spożywczych, a sprawdzone rozwiązania i elementy wyposażenia dla układów transkrytycznych są obecnie łatwo dostępne. Nie ma wszakże jednego uniwersalnego rozwiązania – dlatego nasz zespół czempionów CO<sub>2</sub> jest gotów, aby poprowadzić Cię na chłodniczej drodze.

Uzyskaj wiodącą w branży pomoc techniczną i wskazówki dotyczące instalacji chłodniczych oraz dostęp do serii e-lekcji dostępnych w ramach Danfoss Learning:

- Wprowadzenie do problematyki dwutlenku węgla: własności i oddziaływanie
- Zalety dwutlenku węgla jako czynnika chłodniczego
- Funkcjonowanie układu chłodniczego
- Procesy zmiany fazy
- Instalacje dla sklepów spożywczych i dobór elementów



Przystęp do naszych **webinariów, e-lekcji i kursów bezpośrednich**



Opracowaliśmy kompleksowe rozwiązania – **osiągaj niesamowite efekty**

Oprogramowanie Coolselector®2 pozwala zoptymalizować zużycie energii i zwiększyć efektywność różnorodnych układów HVACR



Co przemawia za wyborem układów chłodniczych na CO<sub>2</sub>?



Partnerstwo i specjalistyczna wiedza firmy Danfoss



Pełen asortyment rozwiązań dla CO<sub>2</sub>



# Praktyczne szkolenie w zakresie CO<sub>2</sub> w Twoim zasięgu

Od 2016 roku na mobilnym stanowisku szkoleniowym z CO<sub>2</sub> przeszkolono praktycznie ponad 6000 instalatorów, techników serwisu i inżynierów z firm wykonawczych – dając okazję do łatwo dostępnych i namacalnych doświadczeń w zakresie pełnego wykorzystania naturalnego czynnika chłodniczego.

Uczestnicy szkoleń, prowadzeni przez specjalistów firmy Danfoss w zakresie CO<sub>2</sub>, mogą obejrzeć pokazy i wziąć udział w praktycznych doświadczeniach z wykorzystaniem rzeczywistych układów i paneli interaktywnych.

- Prosty układ typu booster
- Układ z równoległym sprężaniem
- Układ z równoległym sprężaniem i eżektorem
- Rozruch instalacji z CO<sub>2</sub>
- Konfiguracja sterowników wydajności i parownikowych
- Procedury serwisowe
- Rozwiązywanie problemów i wprowadzanie korekt



Dowiedz się więcej  
o **mobilnym stanowisku  
szkoleniowym**



Co przemawia  
za wyborem  
układów  
chłodniczych  
na CO<sub>2</sub>?



Partnerstwo  
i specjalistyczna  
wiedza firmy  
Danfoss

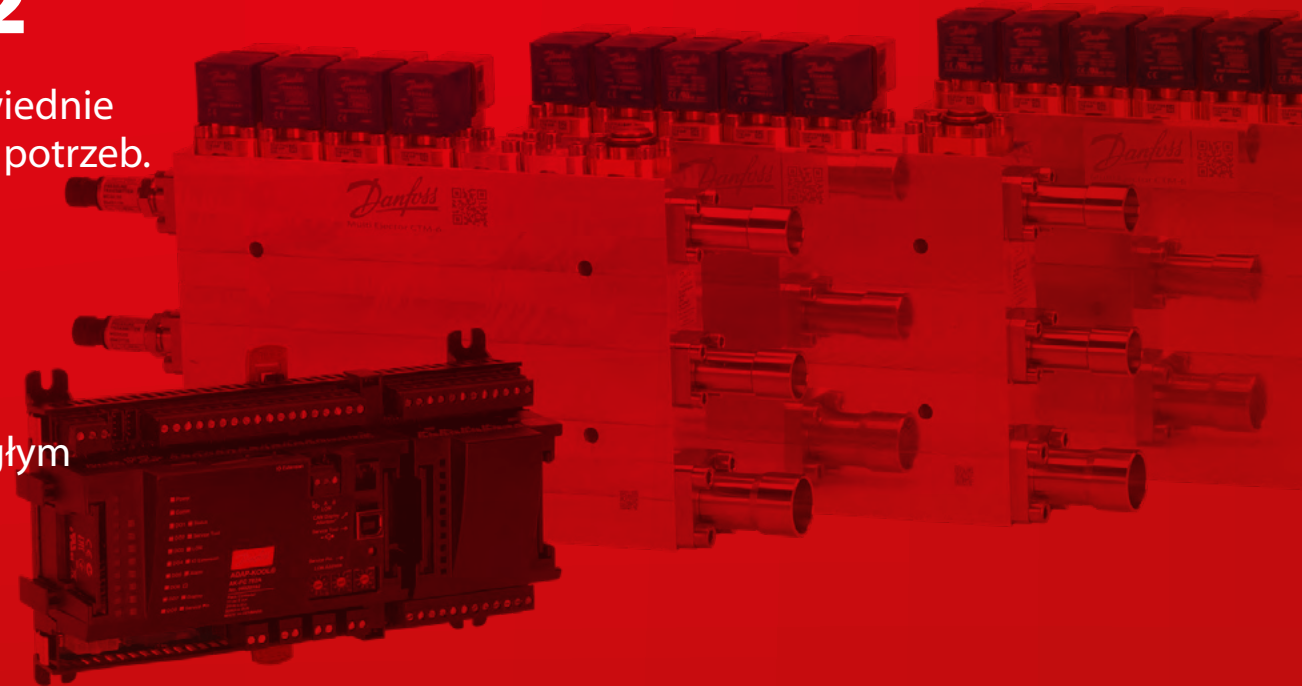


Pełen  
asortyment  
rozwiązań  
dla CO<sub>2</sub>

# Pełen asortyment rozwiązań dla CO<sub>2</sub>

Ponieważ nie ma dwóch takich samych instalacji, wybierz odpowiednie rozwiązania z pełnej gamy opcji dostosowanych do konkretnych potrzeb.

- ✓ Układ CO<sub>2</sub> MiniPack
- ✓ Transkrytyczne układy typu booster
- ✓ Transkrytyczne układy typu booster ze sprężaniem równoległym
- ✓ Zespoły eżejtorów Multi Ejector Solution™



CO<sub>2</sub> MiniPack – od 20-70 kW

# Łatwe wykorzystanie CO<sub>2</sub> w małych sklepach

Rozwiązanie CO<sub>2</sub> MiniPack, łączące pięć współpracujących elementów w jeden układ, umożliwia właścicielom małych sklepów wykorzystanie zalet efektywnych energetycznie i ekonomicznych instalacji chłodniczych z CO<sub>2</sub>.



### Sterownik wydajności AK-PC 572

Kompleksowe rozwiązanie ułatwiające korzystanie z CO<sub>2</sub>



### Sterownik zaworów silnikowych EKE 1P

Moduł rozszerzający dla sterowników marki Danfoss



### Falownik VLT FC 280

Elastyczne i efektywne sterowanie silnikiem



### Zawór bezpieczeństwa SFA 10H

Wysoce niezawodny zawór bezpieczeństwa zaprojektowany dla instalacji w sklepach spożywczych



### Elektryczny zawór regulacyjny CCMT Light

Solidny i wysoce niezawodny zawór sterowany elektrycznie



### Moduł zasilania awaryjnego EKE 2U

Efektywny akumulator energii



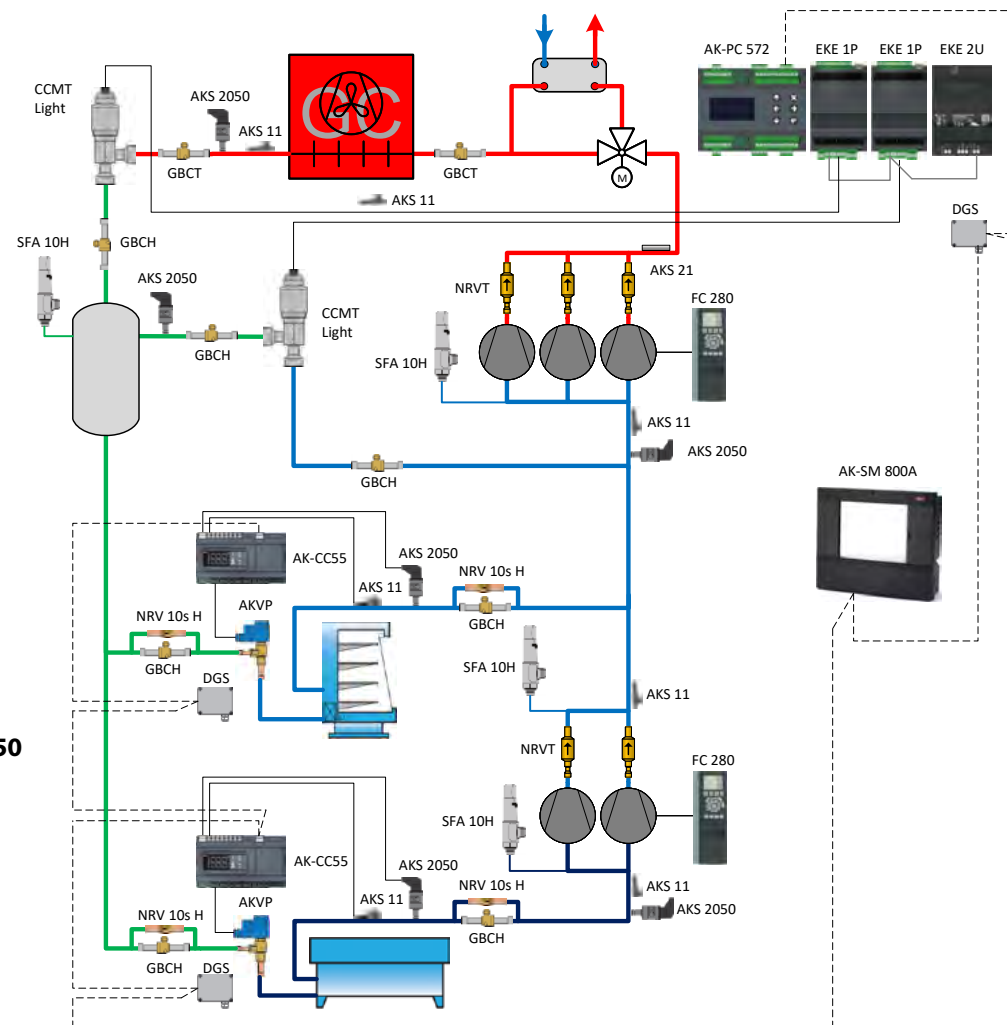
### Przetwornik ciśnienia AKS 2050

Niezawodny, wytrzymały przetwornik ciśnienia o wysokich parametrach



### NRVT

Zawór zwrotny dla wysokociśnieniowych instalacji z CO<sub>2</sub>



- Wysokie ciśnienie (120-140 bar)
- Ciśnienie w zbiorniku (60-90 bar)
- Ciśnienie ssania sekcji MT (45-55 bar)
- Ciśnienie ssania sekcji LT (25-30 bar)



Co przemawia  
za wyborem  
układów  
chłodniczych  
na CO<sub>2</sub>?



Partnerstwo  
i specjalistyczna  
wiedza firmy  
Danfoss



Pełen  
asortyment  
rozwiązań  
dla CO<sub>2</sub>

Transkrytyczne układy typu booster – od 40-100 kW

# Nieskomplikowana i niezawodna instalacja na CO<sub>2</sub> dla stref klimatu umiarkowanego

Proste transkrytyczne układy boosterowe pierwszej generacji dla supermarketów okazały się efektywnym i prostym rozwiązaniem korzystającym z CO<sub>2</sub> w klimacie umiarkowanym.



### Sterownik wydajności AK-PC 772A

Kompletny sterownik wydajności sprężarek i skraplaczy



### Detektory wycieku dwutlenku węgla DGS

Wykrywanie wycieków czynnika dla bezpieczeństwa budynku



### Sterownik parownikowy AK-CC55

Kompletna regulacja z wysoką elastycznością



### Kulowe zawory odcinające GBCT

Opracowane specjalnie dla CO<sub>2</sub>



### Elektryczne zawory regulacyjne CCMT 2-8 oraz CCMT 16-42

Wysoko niezawodne zawory sterowane elektryczne dla wszelkich układów na CO<sub>2</sub>



### Wyłącznik ciśnieniowy CKB

Presostat bezpieczeństwa na CO<sub>2</sub> chroni sprężarkę i cały układ przed zbyt wysokim ciśnieniem



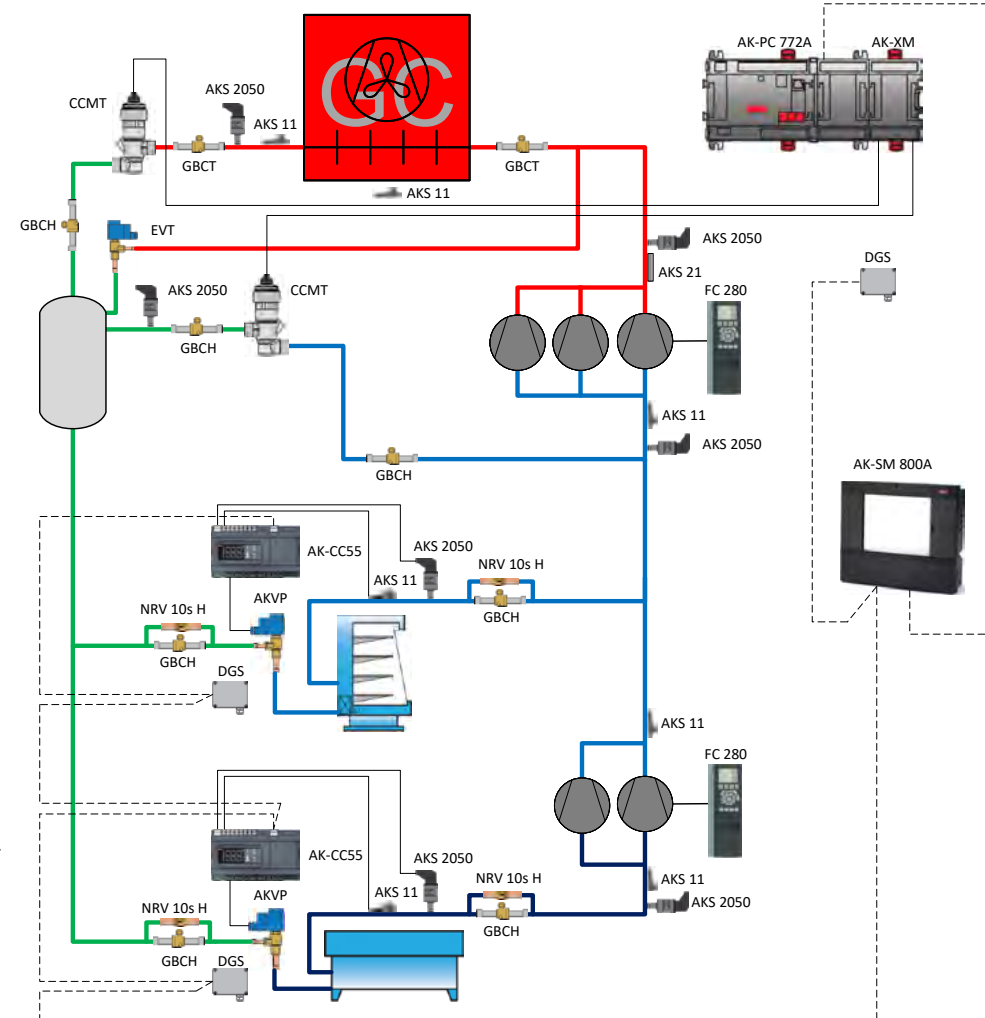
### Zawór elektromagnetyczny EVT

Wysokociśnieniowe zawory elektromagnetyczne EVT bezpośredniego działania lub serwo sterowane, zaprojektowane dla transkrytycznych układów z CO<sub>2</sub> systems.



### Elektryczny zawór rozprężny AKVP

Precyzyjna regulacja dopływu cieczy do parowników



- Wysokie ciśnienie (120-140 bar)
- Ciśnienie w zbiorniku (60-90 bar)
- Ciśnienie ssania sekcji MT (45-55 bar)
- Ciśnienie ssania sekcji LT (25-30 bar)



Co przemawia  
za wyborem  
układów  
chłodniczych  
na CO<sub>2</sub>?



Partnerstwo  
i specjalistyczna  
wiedza firmy  
Danfoss



Pełen  
asortyment  
rozwiązań  
dla CO<sub>2</sub>



Transkrytyczne układy typu booster ze sprężaniem równoległym – od 100 kW

# Wiodące w branży CO<sub>2</sub> rozwiązanie dla gorących stref klimatycznych

Transkrytyczny booster z równoległym sprężaniem, to najpopularniejsze obecnie rozwiązanie układu dla CO<sub>2</sub>, charakteryzujące się zwiększoną efektywnością i żywotnością w gorącym klimacie.



### Sterownik wydajności AK-PC 782B

Konfigurowalny sterownik dla nawet 12 sprężarek



### Elektryczny zawór 3-drogowy CTR

Pełna regulacja proporcjonalna dla węzłów odzysku ciepła



### Sterownik parownikowy AK-CC55

Kompletna regulacja z wysoką elastycznością



### Falownik VLT FC 103

Łatwe i efektywne sterowanie silnikami w instalacji chłodniczej



### Elektryczny zawór regulacyjny CCMT 16-42

Wysoce niezawodny zawór sterowany elektrycznie dla wszelkich układów z CO<sub>2</sub>



### Zawór silnikowy ICMS

Reguluje przepływ gazu nadkrytycznego lub cieczy



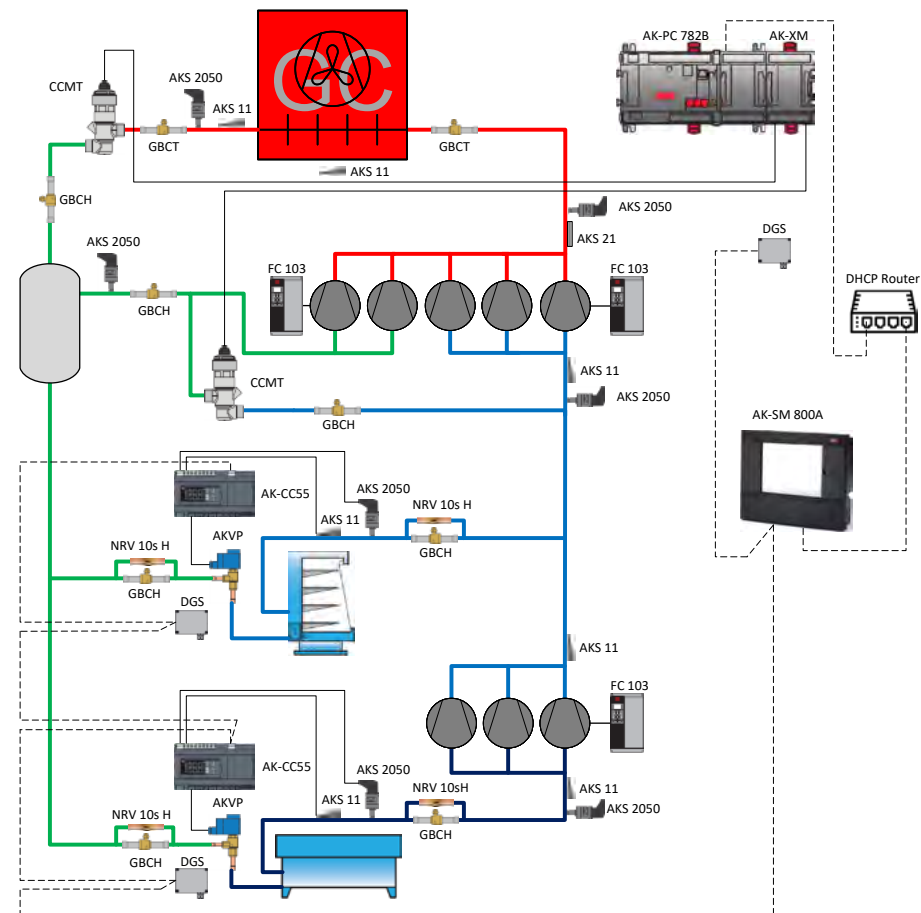
### Elektryczny zawór rozprężny AKVP

Precyzyjna regulacja dopływu cieczy do parowników



### Czujnik temperatury AKS 11

Opornościowy czujnik temperatury



- Wysokie ciśnienie (120-140 bar)
- Ciśnienie w zbiorniku (60-90 bar)
- Ciśnienie ssania sekcji MT (45-55 bar)
- Ciśnienie ssania sekcji LT (25-30 bar)



Co przemawia za wyborem układów chłodniczych na CO<sub>2</sub>?



Partnerstwo i specjalistyczna wiedza firmy Danfoss



Pełen asortyment rozwiązań dla CO<sub>2</sub>



## Zespoły eżeكتور Multi Ejector Solution™

Rozwiązanie dla układów  
o każdej wielkości i w każdej  
strefie klimatycznej

Pełen asortyment zespołów eżeكتورowych pokrywa zapotrzebowanie instalacji sklepowej z CO<sub>2</sub> o każdej wydajności, pracującej w dowolnej strefie klimatycznej.

**Multi Ejector – o wysokim przyroście ciśnienia (HP)**

Element dodatkowy poprawiający efektywność w układach ze sprężaniem równoległym

**Multi Ejector – o małym przyroście ciśnienia (LP)**

Element dodatkowy poprawiający efektywność układu boosterowego przy wysokiej temperaturze otoczenia

**Multi Ejector – z eżeكتورami cieczowymi (LE)**

Z regulacją zasilania parownika CALM™

**Multi Ejector – Combi HP/LE**

Eżeكتورy HP i cieczowe w jednym zespole

**Sterownik wydajności AK-PC 782B**

Kompletny regulator wydajności sprężarek i skraplaczy

**Sterownik parownikowy AK-CC55**

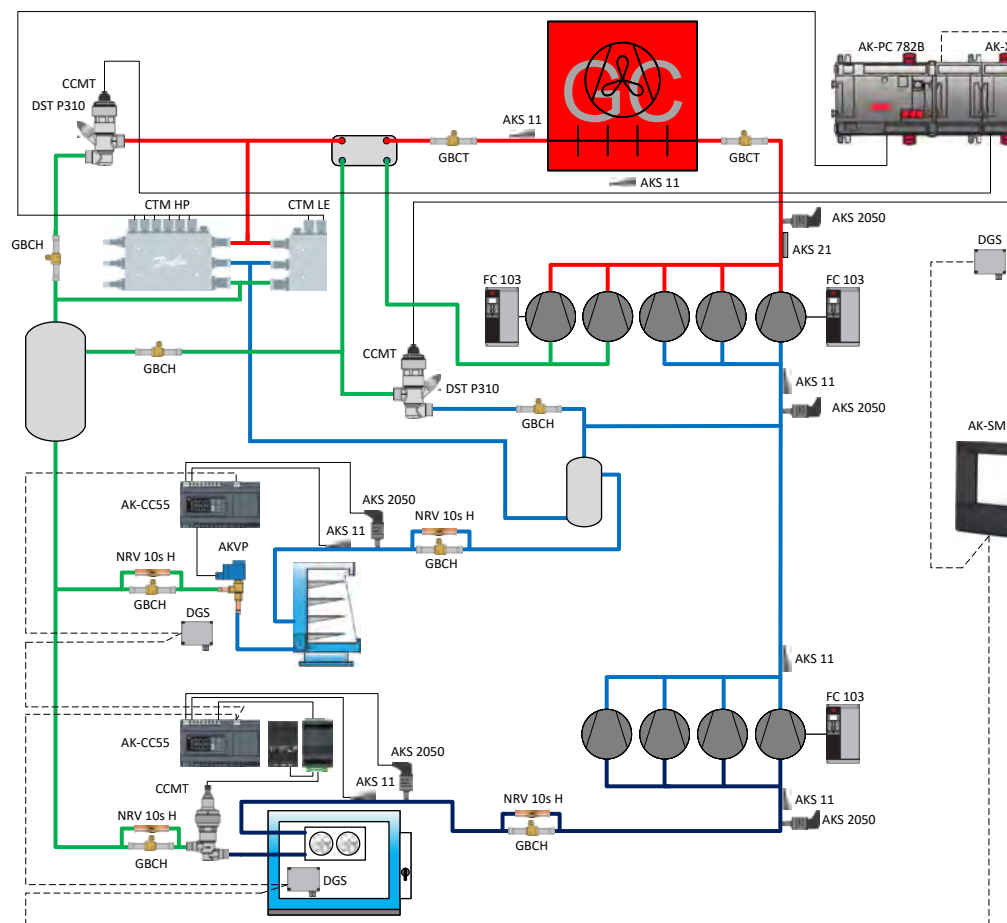
Kompletna regulacja z wysoką elastycznością

**Menedżer systemu AK-SM 800A**

Jednostka nadrzędna do układów z regulacją CALM™

**Elektryczny zawór regulacyjny CCMT 16-42**

Zawór rozprężny sterowany elektrycznie dla większych komór chłodniczych



- Wysokie ciśnienie (120-140 bar)
- Ciśnienie w zbiorniku (60-90 bar)
- Ciśnienie ssania sekcji MT (45-55 bar)
- Ciśnienie ssania sekcji LT (25-30 bar)



Co przemawia za wyborem układów chłodniczych na CO<sub>2</sub>?



Partnerstwo i specjalistyczna wiedza firmy Danfoss



Pełen asortyment rozwiązań dla CO<sub>2</sub>

Jak dobrać odpowiedni zespół eżeكتورów



# Sterowniki – przegląd

Sterowniki	Rodzaj	MiniPack	Booster transkrytyczny	Transkrytyczny (IT)	CALM™	Urządzenie kaskadowe
AK-PC 572	Reg. wydajności	✓				
AK-PC 772A	Reg. wydajności		✓	✓		
AK-PC 781A	Reg. wydajności		✓	✓		✓
AK-PC 782A	Reg. wydajności		✓	✓	✓	
AK-PC 782B	Reg. wydajności		✓	✓	✓	
AK-PC 783A	Reg. wydajności					✓
AK-CC55	Parownikowy	✓	✓	✓	✓	✓
AK-CC 750A	Parownikowy	✓	✓	✓	✓	✓
AK-SM 800A	Jednostka nadrzędna	✓	✓	✓	✓	✓
EKE 1P	Sterownik zaworu	✓	✓	✓		✓
EKE 1A, EKE 1B, EKE 1C	Reg. przegrzania	✓	✓	✓		✓
EKC 313	Reg. przegrzania					✓
EKE 2U	Zasilanie awaryjne	✓	✓	✓		✓



Co przemawia za wyborem układów chłodniczych na CO<sub>2</sub>?



Partnerstwo i specjalistyczna wiedza firmy Danfoss



Pełen asortyment rozwiązań dla CO<sub>2</sub>

# Zawory i czujniki – **przeгляд**

Zawory	Rodzaj	MiniPack	Booster transkrytyczny	Transkrytyczny (IT)	CALM™	Urządzenie kaskadowe
AKVP/PS	Elektryczny zawór rozprężny	✓	✓	✓	✓	✓
CCMT	Elektryczny zawór rozprężny		✓	✓	✓	✓
CCMT Light	Elektryczny zawór rozprężny	✓	✓	✓	✓	✓
ICMTS	Elektryczny zawór rozprężny		✓	✓	✓	
SFA 10H	Zawór bezpieczeństwa (65 bar)	✓	✓	✓	✓	✓
EVT	Zawór elektromagnetyczny	✓	✓	✓	✓	✓
CTM Multi Ejector Low Pressure	Multi Ejector	✓	✓			
CTM Multi Ejector High Pressure	Multi Ejector			✓	✓	
CTM Multi Ejector Liquid Ejector	Multi Ejector	✓	✓	✓	✓	
CTM Multi Ejector Combi HP/LE	Multi Ejector			✓	✓	
CTR	Zawór 3-drogowy		✓	✓	✓	
<b>Czujniki</b>						
Czujnik temperatury AKS 11	Czujnik	✓	✓	✓	✓	✓
AKS 4100	Czujnik				✓	
Przetwornik ciśnienia AKS 2050	Czujnik	✓	✓	✓	✓	✓
DST P110	Czujnik	✓	✓	✓	✓	✓
CKB	Presostat	✓	✓	✓	✓	✓
DGS	Wykrywacz wycieku	✓	✓	✓	✓	✓



Co przemawia za wyborem układów chłodniczych na CO<sub>2</sub>?



Partnerstwo i specjalistyczna wiedza firmy Danfoss



Pełen asortyment rozwiązań dla CO<sub>2</sub>



# Elementy armatury i falowniki – **przeгляд**

Armatura	Rodzaj	MiniPack	Booster transkrytyczny	Transkrytyczny (IT)	CALM™	Urządzenie kaskadowe
DMT (140 bar)	Filtr odwadniacz	✓	✓	✓	✓	✓
DMSC (52 bar)	Filtr odwadniacz	✓	✓	✓	✓	✓
NRVT (140 bar)	Zawór zwrotny	✓	✓	✓	✓	✓
GBC (90 bar)	Zawór kulowy	✓	✓	✓	✓	✓
GBCT (140 bar)	Zawór kulowy	✓	✓	✓	✓	✓
<b>Falowniki</b>						
VLT FC 280	Przetwornica częstotliwości	✓	✓			
VLT FC 103	Przetwornica częstotliwości		✓	✓	✓	✓



Co przemawia  
za wyborem  
układów  
chłodniczych  
na CO<sub>2</sub>?



Partnerstwo  
i specjalistyczna  
wiedza firmy  
Danfoss



Pełen  
asortyment  
rozwiązań  
dla CO<sub>2</sub>

# Układy chłodnicze na CO<sub>2</sub> wchodzą w skład pakietu rozwiązań

## Danfoss Smart Store

Rozwiązania dla inteligentnych sklepów Danfoss Smart Store pomagają budować supermarkety jutra – obniżają koszty, minimalizują wpływ na środowisko i dają przewagę w postaci przyszłościowych instalacji – a wszystko to przy zachowaniu najwyższego poziomu bezpieczeństwa żywności.

### Rozwiązania z pakietu Smart Store wdrożone w ponad 50 000 sklepów spożywczych na całym świecie:

- Inteligentne układy chłodnicze obniżające koszty ruchowe
- Zdalna transmisja danych eliminująca straty żywności i obniżająca koszty serwisowe
- Stabilność w długim przedziale czasu
- Zintegrowane układy dają korzystny ekonomiczny efekt skali
- Optymalizacja zapotrzebowania na pracę urządzeń obniża koszty zużycia energii

**Zacznij już dziś – i przygotuj się na lepsze jutro:**

[Smartstore.danfoss.pl](https://smartstore.danfoss.pl)

### Narzędzia i wsparcie w korzystaniu z CO<sub>2</sub>



#### RefTools

Niezbędna aplikacja typu "wszystko w jednym" dla techników klimatyzacji i chłodnictwa. Zdobądź siedem potężnych narzędzi, które pomogą Ci w pracy z układami na CO<sub>2</sub>, a które zawsze są po ręką.

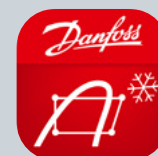
> [Pobierz stąd](#)



#### Alsense Food Retail

Nasze najnowsze rozwiązanie chmurowe dla supermarketów i placówek handlu detalicznego żywnością oferuje zrównoważony, skalowalny i bezpieczny portal do optymalizacji funkcjonowania obiektu.

> [Dowiedz się więcej tutaj](#)



#### Coolselector®2

Oprogramowanie znacznie ułatwia zadania obliczeniowe i doborowe, dokonując obiektywnych kalkulacji opartych na zadanych warunkach pracy – w celu wskazania najlepszych elementów wyposażenia dla projektowanej instalacji.

> [Pobierz stąd](#)

