



Projektierungshandbuch VLT[®] AQUA Drive FC 202 0,25-90 kW



Inhaltsverzeichnis

1 Einführung	8
1.1 Zweck des Projektierungshandbuchs	8
1.2 Organisation	8
1.3 Zusätzliche Materialien	8
1.4 Abkürzungen, Symbole und Konventionen	9
1.5 Definitionen	10
1.6 Dokument- und Softwareversion	11
1.7 Zulassungen und Zertifizierungen	11
1.7.1 CE-Zeichen	11
1.7.1.1 Niederspannungsrichtlinie	11
1.7.1.2 EMV-Richtlinie	12
1.7.1.3 Maschinenrichtlinie	12
1.7.1.4 EU-Ökodesignrichtlinie	12
1.7.2 C-tick-Konformität (australische EMV-Standards)	12
1.7.3 UL-Konformität	12
1.7.4 Konformität mit Richtlinien in der Schifffahrt	12
1.8 Sicherheit	13
1.8.1 Allgemeine Leitlinien zur Sicherheit	13
2 Produktübersicht	16
2.1 Einführung	16
2.2 Beschreibung des Betriebs	20
2.3 Funktionsbeschreibung	21
2.3.1 Gleichrichterteil	21
2.3.2 Zwischenkreisabschnitt	21
2.3.3 Wechselrichter	21
2.3.4 Bremsoption	21
2.3.5 Zwischenkreiskopplung	22
2.4 Regelungsstrukturen	22
2.4.1 Regelungsstruktur ohne Rückführung	22
2.4.2 Regelungsstruktur (Regelung mit Rückführung)	23
2.4.3 Hand-Steuerung (Hand On) und Fern-Betrieb (Auto On)	23
2.4.4 Sollwertverarbeitung	24
2.4.5 Istwertverarbeitung	26
2.5 Automatisierte Betriebsfunktionen	27
2.5.1 Kurzschluss-Schutz	27
2.5.2 Überspannungsschutz	27
2.5.3 Erkennung fehlender Motorphasen	28
2.5.4 Erkennung der Netzphasen-Asymmetrie	28

2.5.5 Schalten am Ausgang	28
2.5.6 Überlastschutz	28
2.5.7 Automatische Leistungsreduzierung	28
2.5.8 Automatische Energieoptimierung	29
2.5.9 Automatische Taktfrequenzmodulation	29
2.5.10 Automatische Leistungsreduzierung wegen erhöhter Taktfrequenz	29
2.5.11 Automatische Leistungsreduzierung bei Übertemperatur	29
2.5.12 Auto-Rampen	29
2.5.13 Stromgrenzenkreis	29
2.5.14 Ausgleich der Leistungsschwankung	29
2.5.15 Softstart des Motors	30
2.5.16 Resonanzdämpfung	30
2.5.17 Temperaturgeregelte Lüfter	30
2.5.18 EMV-Konformität	30
2.5.19 Strommessung an allen drei Motorphasen	30
2.5.20 Galvanische Trennung der Steuerklemmen	30
2.6 Kundenspezifische Anwendungsfunktionen	30
2.6.1 Automatische Motoranpassung	30
2.6.2 Thermischer Motorschutz	30
2.6.3 Netzausfall	31
2.6.4 Integrierte PID-Regler	31
2.6.5 Automatischer Wiederanlauf	32
2.6.6 Motorfangschaltung	32
2.6.7 Volles Drehmoment bei gesenkter Drehzahl	32
2.6.8 Frequenzausblendung	32
2.6.9 Motor-Vorheizung	32
2.6.10 Vier programmierbare Parametersätze	32
2.6.11 Dynamische Bremse	32
2.6.12 DC-Bremsung	33
2.6.13 ESM	33
2.6.14 Startfreigabe	33
2.6.15 Smart Logic Control (SLC)	33
2.6.16 STO-Funktion	34
2.7 Fehler-, Warn- und Alarmfunktionen	35
2.7.1 Betrieb bei Übertemperatur	35
2.7.2 Warnung Sollwert hoch und niedrig	35
2.7.3 Warnung Istwert hoch und niedrig	35
2.7.4 Phasenunsymmetrie oder Phasenfehler	35
2.7.5 Warnung Frequenz hoch	35
2.7.6 Warnung Frequenz niedrig	35

2.7.7	Warnung Strom hoch	36
2.7.8	Warnung Strom niedrig	36
2.7.9	Warnung „Keine Last/Riemenbruch“	36
2.7.10	Verlust der seriellen Schnittstelle	36
2.8	Benutzerschnittstellen und Programmierung	36
2.8.1	LCP Bedieneinheit	37
2.8.2	PC-Software	37
2.8.2.1	MCT 10 Konfigurationssoftware	37
2.8.2.2	VLT [®] Harmonics Calculation Software MCT 31	38
2.8.2.3	Harmonic Calculation Software (HCS)	38
2.9	Instandhaltung	38
2.9.1	Lagerung	38
3	Systemintegration	39
3.1	Betriebsbedingungen	39
3.1.1	Luftfeuchtigkeit	39
3.1.2	Temperatur	39
3.1.3	Kühlung	40
3.1.4	Vom Motor erzeugte Überspannung	41
3.1.5	Störgeräusche	41
3.1.6	Vibrationen und Erschütterungen	41
3.1.7	Aggressive Umgebungen	41
3.1.8	Definitionen der IP-Schutzarten	43
3.1.9	Funkstörungen	43
3.1.10	Konformität von PELV-Isolierung und galvanischer Trennung	44
3.1.11	Lagerung	44
3.2	EMV, Schutz vor Oberschwingungen und Erdableitstrom	45
3.2.1	Allgemeine Aspekte von EMV-Emissionen	45
3.2.2	EMV-Prüfergebnisse	46
3.2.3	Emissionsanforderungen	48
3.2.4	Störfestigkeitsanforderungen	48
3.2.5	Motorisolation	49
3.2.6	Motorlagerströme	49
3.2.7	Oberschwingungen	50
3.2.8	Erdableitstrom	53
3.3	Netzintegration	54
3.3.1	Netzkonfigurationen und EMV-Auswirkungen	54
3.3.2	Niederfrequente Netzstörungen	55
3.3.3	Analyse von Netzstörungen	55
3.3.4	Optionen zur Verringerung von Netzstörungen	56

3.3.5 Funkstörungen	56
3.3.6 Einstufung der Einsatzorte	56
3.3.7 Verwendung mit isolierter Eingangsquelle	57
3.3.8 Blindstromkompensation	57
3.3.9 Eingangsstromverzögerung	57
3.3.10 Netztransienten	57
3.3.11 Betrieb mit Notstromgenerator	57
3.4 Motoreinbau	58
3.4.1 Zu berücksichtigende Faktoren bei der Motorauswahl	58
3.4.2 Sinus- und dU/dt Filter	58
3.4.3 Ordnungsgemäße Motorerdung	58
3.4.4 Motorkabel	58
3.4.5 Motorkabelabschirmung	59
3.4.6 Anschluss von mehreren Motoren	59
3.4.7 Isolierung der Steuerkabel	61
3.4.8 Thermischer Motorschutz	61
3.4.9 Ausgangsschütz	62
3.4.10 Bremsfunktionen	62
3.4.11 Dynamische Bremse	62
3.4.12 Berechnung des Bremswiderstands	62
3.4.13 Verdrahtung des Bremswiderstands	63
3.4.14 Bremswiderstand und Brems-IGBT	63
3.4.15 Energieeffizienz	63
3.5 Zusätzliche Ein- und Ausgänge	65
3.5.1 Anschlussplan	65
3.5.2 Relaisanschlüsse	66
3.5.3 EMV-gerechter elektrischer Anschluss	67
3.6 Planung	68
3.6.1 Abstand	68
3.6.2 Wandmontage	68
3.6.3 Zugriff	69
3.7 Optionen und Zubehör	69
3.7.1 Kommunikationsoptionen	73
3.7.2 Eingang/Ausgang, Istwert- und Sicherheitsoptionen	73
3.7.3 Option Kaskadenregelung	73
3.7.4 Bremswiderstände	75
3.7.5 Sinusfilter	75
3.7.6 du/dt-Filter	75
3.7.7 Gleichtaktfilter	76
3.7.8 Oberschwingungsfiler	76

3.7.9 Gehäuseabdeckung IP21	76
3.7.10 LCP-Einbausatz	79
3.7.11 Befestigungskonsole für die Baugrößen A5, B1, B2, C1 und C2	80
3.8 Serielle Schnittstelle RS485	81
3.8.1 Übersicht	81
3.8.2 Netzwerkverbindung	82
3.8.3 RS485-Busabschluss	82
3.8.4 EMV-Schutzmaßnahmen	82
3.8.5 Übersicht zum FC-Protokoll	83
3.8.6 Netzwerkkonfiguration	83
3.8.7 Aufbau der Telegrammblöcke für FC-Protokoll	83
3.8.8 FC-Protokoll – Beispiele	87
3.8.9 Modbus RTU-Protokoll	87
3.8.10 Aufbau der Modbus RTU-Telegrammblöcke	88
3.8.11 Zugriff auf Parameter	92
3.8.12 FC-Steuerprofil	93
3.9 Checkliste zur Auslegung der Anlage	100
4 Anwendungsbeispiele	102
4.1 Anwendungsfunktionsübersicht	102
4.2 Ausgewählte Anwendungsfunktionen	103
4.2.1 SmartStart	103
4.2.2 Quick-Menü Wasser und Pumpen	103
4.2.3 29-1* Deragging Function	103
4.2.4 Vor-/Nach-Schmierung	104
4.2.5 29-5* Flow Confirmation	105
4.3 Anwendungsbeispiele	106
4.3.1 Anwendung Tauchpumpe	108
4.3.2 Einfacher Kaskadenregler	110
4.3.3 Pumpenzuschaltung mit Führungspumpen-Wechsel	111
4.3.4 Systemstatus und Betrieb	111
4.3.5 Schaltbild für Kaskadenregler	112
4.3.6 Schaltbild für Pumpe mit konstanter/variabler Drehzahl	113
4.3.7 Schaltbild für den Führungspumpen-Wechsel	113
5 Besondere Betriebsbedingungen	117
5.1 Manuelle Leistungsreduzierung	117
5.2 Leistungsreduzierung für lange Motorkabel oder Kabel mit größerem Querschnitt	118
5.3 Leistungsreduzierung wegen erhöhter Umgebungstemperatur	118
6 Typencode und Auswahl	122

6.1 Bestellung	122
6.1.1 Typencode	122
6.1.2 Software-Sprache	124
6.2 Optionen, Zubehör und Ersatzteile	124
6.2.1 Optionen und Zubehör	124
6.2.2 Ersatzteile	126
6.2.3 Montagezubehör	126
6.2.4 Auswahl des Bremswiderstands	127
6.2.5 Empfohlene Bremswiderstände	128
6.2.6 Alternative Bremswiderstände, T2 und T4	135
6.2.7 Oberschwingungsfilter	136
6.2.8 Sinusfilter	139
6.2.9 du/dt-Filter	141
6.2.10 Gleichtaktfilter	142
7 Technische Daten	143
7.1 Elektrische Daten	143
7.1.1 Netzversorgung 1x200-240 V AC	143
7.1.2 Netzversorgung 3 x 200-240 V AC	144
7.1.3 Netzversorgung 1x380-480 V AC	147
7.1.4 Netzversorgung 3 x 380-480 V AC	148
7.1.5 Netzversorgung 3 x 525-600 V AC	152
7.1.6 Netzversorgung 3 x 525-690 V AC	156
7.2 Netzversorgung	159
7.3 Motorausgang und Motordaten	159
7.4 Umgebungsbedingungen	160
7.5 Kabelspezifikationen	160
7.6 Steuereingang/-ausgang und Steuerdaten	161
7.7 Sicherungen und Trennschalter	164
7.8 Nennleistungen, Gewicht und Abmessungen	172
7.9 dU/dt-Prüfung	173
7.10 Nennwerte der Störgeräusche	175
7.11 Ausgewählten Optionen	176
7.11.1 VLT® Universal-E/A-Modul MCB 101	176
7.11.2 VLT® Relaiskarte MCB 105	176
7.11.3 VLT® PTC-Thermistorkarte MCB 112	178
7.11.4 VLT® Erweiterte Relais-Option MCB 113	180
7.11.5 VLT® Sensoreingangsoption MCB 114	181
7.11.6 VLT® Erweiterter Kaskadenregler MCO 101	182
7.11.7 VLT® Erweiterter Kaskadenregler MCO 102	183

8 Anhang – Ausgewählte Zeichnungen	186
8.1 Netzanschlusszeichnungen (3-phasig)	186
8.2 Motoranschlusszeichnungen	188
8.3 Relaisklemmenzeichnungen	191
8.4 Kabeleinführungsöffnungen	192
Index	197

1 Einführung

1.1 Zweck des Projektierungshandbuchs

Dieses Projektierungshandbuch für Danfoss VLT® AQUA Drive-Frequenzumrichter ist vorgesehen für:

- Projektingenieure und Anlagenbauer
- Planer
- Anwendungs- und Produktspezialisten

Das Projektierungshandbuch enthält technische Informationen zu den Möglichkeiten und Funktionen des Frequenzumrichters zur Integration in Systeme zur Motorsteuerung und -überwachung.

Das Projektierungshandbuch hat den Zweck, Informationen zum Anlagendesign und notwendige Daten für die Integration des Frequenzumrichters in Anwendungen zu liefern. Das Projektierungshandbuch ermöglicht die Auswahl der passenden Frequenzumrichter und Optionen für Anwendungen und Installationen.

Die Verfügbarkeit aller detaillierten Produktinformationen in der Projektierungsphase ist für die Entwicklung einer ausgereiften Anlage mit optimaler Funktionalität und Effizienz sehr hilfreich.

VLT® ist eine eingetragene Marke.

1.2 Organisation

Kapitel 1 Einführung: Der allgemeine Zweck des Projektierungshandbuchs und Übereinstimmung mit internationalen Richtlinien.

Kapitel 2 Produktübersicht: Interner Aufbau und Funktionen des Frequenzumrichters sowie dessen Eigenschaften im Betrieb.

Kapitel 3 Systemintegration: Umgebungsbedingungen; EMV, Oberschwingungen und Erdableitstrom; Netzanschluss; Motoren und Motoranschlüsse; andere Anschlüsse; mechanische Planung; und Beschreibungen der verfügbaren Optionen und des verfügbaren Zubehörs.

Kapitel 4 Anwendungsbeispiele: Beispiele für Produktanwendungen und Nutzungsrichtlinien.

Kapitel 5 Besondere Betriebsbedingungen: Detaillierte Informationen zu ungewöhnlichen Betriebsumgebungen.

Kapitel 6 Typencode und Auswahl: Verfahren zur Bestellung von Geräten und Optionen zur bestimmungsgemäßen Verwendung der Anlage.

Kapitel 7 Technische Daten: Eine Zusammenstellung von technischen Daten im Tabellen- und Grafikformat.

Kapitel 8 Anhang – Ausgewählte Zeichnungen: Eine Zusammenstellung grafischer Darstellungen von Netz- und Motoranschlüssen, Relaisanschlüssen und Kabeleinführungen.

1.3 Zusätzliche Materialien

Es stehen weitere Ressourcen zur Verfügung, die Ihnen helfen, den erweiterten Betrieb sowie die erweiterte Programmierung und Konformität mit allen einschlägigen Normen für Frequenzumrichter zu verstehen:

- Das *VLT® AQUA Drive FC 202-Produkt*handbuch (in diesem Handbuch als *Produkt*handbuch bezeichnet) stellt Ihnen detaillierte Informationen zur Installation und Inbetriebnahme des Frequenzumrichters zur Verfügung.
- Das *VLT® AQUA Drive FC 202-Projektierung*shandbuch enthält die notwendigen Informationen für die Integration des Frequenzumrichters in eine Anlage.
- Das *VLT® AQUA Drive FC 202-Programmierung*shandbuch (in diesem Handbuch als *Programmierung*shandbuch bezeichnet) enthält umfassende Informationen für die Arbeit mit Parametern sowie viele Anwendungsbeispiele.
- Das *VLT® Produkt*handbuch *Safe Torque Off* enthält eine Beschreibung zur Verwendung von Danfoss Frequenzumrichtern in Anwendungen mit funktionaler Sicherheit. Dieses Handbuch ist im Lieferumfang des Frequenzumrichters enthalten, wenn die STO-Option vorhanden ist.
- Das *Projektierung*shandbuch für *VLT®-Bremswiderstände* enthält eine Beschreibung zur optimalen Auswahl von Bremswiderständen.

Sie können zusätzliche Veröffentlichungen und Handbücher herunterladen unter danfoss.com/Product/Literature/Technical+Documentation.htm.

HINWEIS

Für die Frequenzumrichter stehen Optionsmodule zur Verfügung, die einige der in diesen Dokumenten enthaltenen Informationen ändern können. Bitte prüfen Sie die Anleitungen dieser Optionsmodule auf besondere Anforderungen.

Wenden Sie sich für weitere Informationen an einen Danfoss-Händler oder besuchen Sie www.danfoss.com.

1.4 Abkürzungen, Symbole und Konventionen

60° AVM	60° Asynchrone Vektormodulation
A	Ampere
AC	Wechselstrom
AD	Luftentladung (Air Discharge)
AEO	Automatische Energieoptimierung
AI	Analogeingang
AMA	Automatische Motoranpassung
AWG	American Wire Gauge = Amerikanisches Drahtmaß
°C	Grad Celsius
CD	Konstante Entladung
CM (Common Mode)	Gleichtakt
CT	Konstantes Drehmoment
DC	Gleichstrom
DI	Digitaleingang
DM (Differenzbetrieb)	Differenzbetrieb
D-TYPE	Abhängig vom Frequenzumrichter
EMV	Elektromagnetische Verträglichkeit
EMK	Elektromotorische Gegenkraft
ETR	Elektronisches Thermorelais
f _{JOG}	Motorfrequenz bei aktivierter Festdrehzahl JOG-Funktion.
f _M	Motorfrequenz
f _{MAX}	Die maximale Ausgangsfrequenz des Frequenzumrichters gilt an seinem Ausgang.
f _{MIN}	Die minimale Motorfrequenz vom Frequenzumrichter.
f _{M,N}	Motornennfrequenz
FC	Frequenzumrichter
g	Gramm
Hiperface®	Hiperface® ist eine eingetragene Marke von Stegmann.
hp	Pferdestärke (PS)
HTL	HTL-Drehgeber (10-30 V) Pulse - Hochspannungs-Transistorlogik
Hz	Hertz
I _{INV}	Wechselrichter-Nennausgangsstrom
I _{LIM}	Stromgrenze
I _{M,N}	Motornennstrom
I _{VLT,MAX}	Der maximale Ausgangsstrom
I _{VLT,N}	Der vom Frequenzumrichter gelieferte Ausgangsnennstrom
kHz	Kilohertz

LCP	Local Control Panel (LCP Bedieneinheit)
lsb	Least Significant Bit (geringstwertiges Bit)
m	Meter
mA	Milliampere
MCM	Mille Circular Mil
MCT	Motion Control Tool
mH	Induktivität in Millihenry
min	Minute
ms	Millisekunden
msb	Most Significant Bit (höchstwertiges Bit)
η _{VLT}	Der Wirkungsgrad des Frequenzumrichters ist definiert als das Verhältnis zwischen Leistungsabgabe und Leistungsaufnahme.
nF	Kapazität in Nanofarad
LCP 101	Numerisches LCP-Bedienteil
Nm	Newtonmeter
n _s	Synchrone Motordrehzahl
Online-/Offline-Parameter	Änderungen der Online-Parameter sind sofort nach Änderung des Datenwertes wirksam.
P _{br,cont.}	Nennleistung des Bremswiderstands (Durchschnittsleistung bei kontinuierlichem Bremsen).
PCB	Leiterplatte
PCD	Process Data (Prozessdaten)
PELV	PELV (Schutzkleinspannung - Protective Extra Low Voltage)
P _m	Nenn-Ausgangsleistung des Frequenzumrichters als hohe Überlast (HO).
P _{M,N}	Motornennleistung
PM Motor	Permanentmagnetmotor
PID-Prozess	Der PID-Regler sorgt dafür, dass Drehzahl, Druck, Temperatur usw. konstant gehalten werden.
R _{br,nom}	Der Nenn-Widerstandswert, mit dem an der Motorwelle für eine Dauer von 1 Minute eine Bremsleistung von 150/160 % gewährleistet wird.
RCD	Fehlerstromschutzschalter
rückspeisefähig	Generatorische Klemmen
R _{min}	Zulässiger Mindestwert des Frequenzumrichters für den Bremswiderstand
EFF	Effektivwert
U/min [UPM]	Umdrehungen pro Minute
R _{rec}	Empfohlener Bremswiderstand von Danfoss-Bremswiderständen

s	Sekunde
SFAVM	Statorfluss-orientierte asynchrone Vektormodulation
STW (ZSW)	Zustandswort
SMPS	Schaltnetzteil SMPS
THD	Gesamtoberschwingungsgehalt
T _{LIM}	Drehmomentgrenze
TTL	Pulse des TTL-Drehgebers (5 V) - Transistor-Transistor-Logik
U _{M,N}	Motornennspannung
V	Volt
VT	Variables Drehmoment
VVC+	Spannungsvektorsteuerung (Voltage Vector Control)

Tabelle 1.1 Abkürzungen

Konventionen

Numerierte Listen zeigen Vorgehensweisen.
 Grafische Aufzählungszeichen zeigen weitere Informationen und Beschreibung der Abbildungen.
 Kursivschrift bedeutet:

- Querverweise
- Links
- Fußnoten
- Parameternamen, Parametergruppennamen, Parameteroptionen

Alle Abmessungen sind in mm (Zoll) angegeben.
 * kennzeichnet die Werkseinstellung eines Parameters.
 Folgende Symbole kommen in diesem Dokument zum Einsatz:

⚠️ WARNUNG

Weist auf eine potenziell gefährliche Situation hin, die zu schweren oder tödlichen Verletzungen führen kann.

⚠️ VORSICHT

Weist auf eine potenziell gefährliche Situation hin, die zu leichten oder mittleren Verletzungen führen kann. Die Kennzeichnung kann ebenfalls als Warnung vor unsicheren Verfahren dienen.

HINWEIS

Weist auf eine wichtige Information hin, z. B. eine Situation, die zu Geräte- oder sonstigen Sachschäden führen kann.

1.5 Definitionen

Bremswiderstand

Der Bremswiderstand kann die im generatorischen Betrieb erzeugte Energie aufnehmen. Während des generatorischen Betriebs erhöht sich die Zwischenkreisspannung.

Ein Bremschopper stellt sicher, dass die generatorische Energie an den Bremswiderstand übertragen wird.

Motorfreilauf

Die Motorwelle dreht im Motorfreilauf. Kein Drehmoment am Motor.

CT-Kennlinie

Konstante Drehmomentkennlinie; wird für Anwendungen wie Förderbänder, Verdrängungspumpen und Krane eingesetzt.

Initialisieren

Bei der Initialisierung (*Parameter 14-22 Betriebsart*) werden die Werkseinstellungen des Frequenzumrichters wiederhergestellt.

Arbeitszyklus für Aussetzbetrieb

Der Aussetzbetrieb bezieht sich auf eine Abfolge von Arbeitszyklen. Jeder Zyklus besteht aus einem Belastungs- und einem Entlastungszeitraum. Der Betrieb kann ein Aussetzbetrieb oder eine Pausenzeit sein.

Leistungsfaktor

Der Wirkleistungsfaktor (Lambda) berücksichtigt alle Oberschwingungen und ist immer kleiner als der Leistungsfaktor (cosphi), der nur die 1. Oberschwingung von Strom und Spannung berücksichtigt.

$$\cos\phi = \frac{P \text{ (kW)}}{P \text{ (kVA)}} = \frac{U\lambda \times I\lambda \times \cos\phi}{U\lambda \times I\lambda}$$

Cosphi wird auch als Verschiebungsfaktor bezeichnet.

Lambda und Cosphi sind für Danfoss VLT®-Frequenzumrichter in *Kapitel 7.2 Netzversorgung* aufgeführt.

Der Leistungsfaktor gibt an, wie stark ein Frequenzumrichter die Netzversorgung belastet. Je niedriger der Leistungsfaktor, desto höher der I_{eff} bei gleicher kW-Leistung.

Darüber hinaus weist ein hoher Leistungsfaktor darauf hin, dass der Oberschwingungsstrom sehr niedrig ist. Alle Danfoss-Frequenzumrichter verfügen über eingebaute Zwischenkreisdrosseln, die einen hohen Leistungsfaktor erzielen und die gesamte Spannungsverzerrung THD der Netzversorgung deutlich reduzieren.

Parametersatz

Sie können die Parametereinstellungen in vier Parametersätzen speichern. Sie können zwischen den vier Parametersätzen wechseln oder einen Satz bearbeiten, während ein anderer Satz gerade aktiv ist.

Schlupfgleich

Der Frequenzumrichter gleicht den belastungsabhängigen Motorschlupf aus, indem er unter Berücksichtigung des Motorersatzschaltbildes und der gemessenen Motorlast die Ausgangsfrequenz anpasst (nahezu konstante Motordrehzahl).

Smart Logic Control (SLC)

SLC ist eine Folge benutzerdefinierter Aktionen, die der Frequenzumrichter ausführt, wenn die SLC die zugehörigen benutzerdefinierten Ereignisse als TRUE (WAHR) auswertet. (Parametergruppe 13-** *Smart Logic*).

Frequenzumrichter-Standardbus

Schließt RS485-Bus mit FC-Protokoll oder MC-Protokoll ein. Siehe *Parameter 8-30 FC-Protokoll*.

Thermistor

Ein temperaturabhängiger Widerstand, mit dem die Temperatur des Frequenzumrichters oder des Motors überwacht wird.

Abschaltung

Ein Zustand, der in Fehlersituationen eintritt, z. B. bei einer Übertemperatur des Frequenzumrichters oder wenn der Frequenzumrichter den Motor, Prozess oder Mechanismus schützt. Der Neustart ist nicht möglich, bis Sie die Fehlerursache behoben und den Alarmzustand quittiert haben. Beenden Sie den Abschaltungszustand durch:

- Betätigung der Taste „Reset“ oder
- Programmierung des Frequenzumrichters zum automatischen Quittieren

Sie dürfen die Abschaltung nicht zu Zwecken der Personensicherheit verwenden.

Abschaltblockierung

Ein Zustand, der in Fehlersituationen eintritt, wenn sich der Frequenzumrichter selbst schützt und ein Eingriff erforderlich ist, z. B. bei einem Kurzschluss am Ausgang des Frequenzumrichters. Sie können eine Abschaltblockierung nur durch Unterbrechen der Netzversorgung, Beheben der Fehlerursache und erneuten Anschluss des Frequenzumrichters aufheben. Der Neustart wird verzögert, bis der Fehlerzustand über die [Reset]-Taste am LCP quittiert wird. Sie dürfen die Abschaltung nicht zu Zwecken der Personensicherheit verwenden.

VT-Kennlinie

Variable Drehmomentkennlinie; typisch bei Anwendungen mit quadratischem Lastmomentverlauf über den Drehzahlbereich, z. B. Kreiselpumpen und Lüfter.

1.6 Dokument- und Softwareversion

Dieses Handbuch wird regelmäßig geprüft und aktualisiert. Verbesserungsvorschläge sind jederzeit willkommen.

Tabelle 1.2 gibt die Dokumentversion und die entsprechende Softwareversion an.

Ausgabe	Anmerkungen	Softwareversion
MG20N6xx	Ersetzt MG20N5xx	2.20 und später

Tabelle 1.2 Dokument- und Softwareversion

1.7 Zulassungen und Zertifizierungen

Frequenzumrichter werden in Übereinstimmung mit den in diesem Abschnitt beschriebenen Richtlinien konstruiert.

Weitere Informationen zu den Zulassungen und Zertifizierungen finden Sie im Downloadbereich unter <http://www.danfoss.com/BusinessAreas/DrivesSolutions/Documentations/>.

1.7.1 CE-Zeichen



Abbildung 1.1 CE

Das CE-Zeichen (Communauté Européenne) zeigt an, dass der Hersteller des Produkts alle relevanten EU-Richtlinien einhält. Die geltenden EU-Richtlinien zu Ausführung und Konstruktion des Frequenzumrichters sind in *Tabelle 1.3* aufgeführt.

HINWEIS

Über die Qualität eines Produkts sagt die CE-Kennzeichnung nichts aus. Auch gibt sie keinen Aufschluss zu technischen Spezifikationen.

HINWEIS

Frequenzumrichter mit integrierter Sicherheitsfunktion müssen mit der Maschinenrichtlinie konform sein.

EU-Richtlinie	Version
Niederspannungsrichtlinie	2006/95/EC
EMV-Richtlinie	2004/108/EC
Maschinenrichtlinie ¹⁾	2006/42/EC
EU-Ökodesignrichtlinie	2009/125/EC
ATEX-Richtlinie	94/9/EC
RoHS-Richtlinie	2002/95/EC

Tabelle 1.3 Frequenzumrichter betreffende EU-Richtlinien

1) Konformität mit der Maschinenrichtlinie ist nur bei Frequenzumrichtern mit integrierter Sicherheitsfunktion erforderlich.

Konformitätserklärungen sind auf Anfrage erhältlich.

1.7.1.1 Niederspannungsrichtlinie

Die Niederspannungsrichtlinie gilt für alle elektrischen Geräte im Spannungsbereich von 50–1000 V AC und 75–1600 V DC.

Der Zweck der Richtlinie ist die Gewährleistung der Personensicherheit und die Vermeidung von Beschädigungen der Anlage und Geräte, wenn die elektrischen

Betriebsmittel bei ordnungsgemäßer Installation und Wartung bestimmungsgemäß verwendet werden.

1.7.1.2 EMV-Richtlinie

Der Zweck der EMV-Richtlinie (elektromagnetische Verträglichkeit) ist die Reduzierung elektromagnetischer Störungen und die Steigerung der Störfestigkeit der elektrischen Geräte und Installationen. Die grundlegende Schutzanforderung der EMV-Richtlinie 2004/108/EG gibt vor, dass Betriebsmittel, die elektromagnetische Störungen verursachen oder deren Betrieb durch diese Störungen beeinträchtigt werden kann, bei einer ordnungsmäßigen Installation und Wartung sowie einer bestimmungsgemäßen Verwendung so ausgelegt sein müssen, dass ihre erreichten elektromagnetischen Störungen begrenzt sind und die Betriebsmittel eine bestimmte Störfestigkeit aufweisen.

Elektrische Geräte, die alleine oder als Teil einer Anlage verwendet werden, müssen eine CE-Kennzeichnung tragen. Anlagen müssen nicht über eine CE-Kennzeichnung verfügen, jedoch den grundlegenden Schutzanforderungen der EMV-Richtlinie entsprechen.

1.7.1.3 Maschinenrichtlinie

Der Zweck der Maschinenrichtlinie ist die Gewährleistung der Personensicherheit und die Vermeidung von Beschädigungen der Anlage und Geräte, wenn die mechanischen Betriebsmittel bestimmungsgemäß verwendet werden. Die Maschinenrichtlinie bezieht sich auf Maschinen, die aus einem Aggregat mehrerer zusammenwirkender Komponenten oder Betriebsmittel bestehen, von denen mindestens eine(s) mechanisch beweglich ist.

Frequenzumrichter mit integrierter Sicherheitsfunktion müssen mit der Maschinenrichtlinie konform sein. Frequenzumrichter ohne Sicherheitsfunktion fallen nicht unter die Maschinenrichtlinie. Wird ein Frequenzumrichter jedoch in ein Maschinensystem integriert, so stellt Danfoss Informationen zu Sicherheitsaspekten des Frequenzumrichters zur Verfügung.

Wenn Frequenzumrichter in Maschinen mit mindestens einem beweglichen Teil eingesetzt werden, muss der Maschinenhersteller eine Erklärung zur Verfügung stellen, die die Übereinstimmung mit allen relevanten gesetzlichen Bestimmungen und Sicherheitsrichtlinien bestätigt.

1.7.1.4 EU-Ökodesignrichtlinie

Die Ökodesignrichtlinie ist die europäische Richtlinie zur umweltgerechten Gestaltung energieverbrauchsrelevanter Produkte. Die Richtlinie legt die Anforderungen an die umweltgerechte Gestaltung energieverbrauchsrelevanter Produkte einschließlich Frequenzumrichtern fest. Die Richtlinie hat eine verbesserte Energieeffizienz und

allgemeine Umweltverträglichkeit von Elektrogeräten bei gleichzeitiger Erhöhung der Sicherheit der Energieversorgung zum Ziel. Die Einflüsse der energieverbrauchsrelevanten Produkte auf die Umwelt umfassen den Energieverbrauch über die gesamte Produktlebensdauer.

1.7.2 C-tick-Konformität (australische EMV-Standards)



Abbildung 1.2 C-Tick

Die C-Tick-Kennzeichnung zeigt eine Übereinstimmung mit den relevanten technischen Standards zur elektromagnetischen Verträglichkeit (EMV) an. Die C-Tick-Konformität ist für die Markteinführung elektrischer und elektronischer Geräte auf dem Markt in Australien und Neuseeland erforderlich.

Die C-Tick-Richtlinie befasst sich mit leitungsgeführter und abgestrahlter Störaussendung. Wenden Sie für Frequenzumrichter die in EN/IEC 61800-3 angegebenen Störaussendungsbeschränkungen an.

Eine Konformitätserklärung ist auf Anfrage erhältlich.

1.7.3 UL-Konformität

UL-gelistet



Abbildung 1.3 UL

HINWEIS

Frequenzumrichter mit Betriebsspannungen von 525 bis 690 V sind nicht nach UL-Anforderungen zertifiziert.

Der Frequenzumrichter erfüllt die Anforderungen der UL508C bezüglich der thermischen Sicherung. Weitere Informationen finden Sie unter *Kapitel 2.6.2 Thermischer Motorschutz*.

1.7.4 Konformität mit Richtlinien in der Schifffahrt

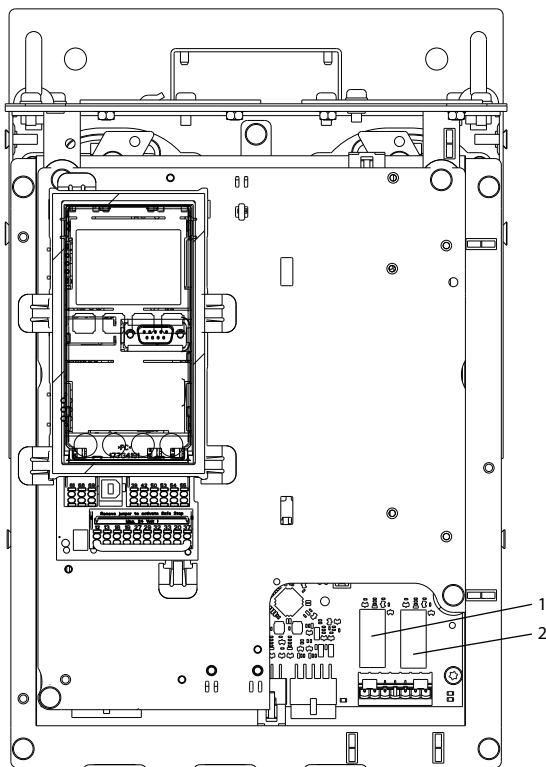
Einheiten mit der Schutzart IP55 oder höher verhindern Funkenbildung und werden in Übereinstimmung mit dem Europäischen Übereinkommen über die internationale

Beförderung gefährlicher Güter auf Binnenwasserstraßen (ADN) als elektrisches Betriebsmittel mit begrenzter Explosionsgefahr eingestuft.

Wählen Sie www.danfoss.com für zusätzliche Informationen zu Zulassungen für Schifffahrtsanwendungen auf.

Bei Geräten mit der Schutzart IP20, IP21 oder IP54 verhindern Sie Funkenbildung wie folgt:

- Installieren Sie keinen Netzschalter
- Vergewissern Sie sich, dass *Parameter 14-50 EMV-Filter* auf [1] Ein eingestellt ist.
- Entfernen Sie alle Relaisstecker mit der Kennzeichnung *RELAIS*. Siehe *Abbildung 1.4*.
- Kontrollieren Sie, welche Relaisoptionen installiert sind, falls vorhanden. Die einzige zulässige Relaisoption ist die erweiterte Relais-Optionskarte VLT® MCB 113.



130BD832.10

1, 2	Relaisstecker
------	---------------

Abbildung 1.4 Position der Relaisstecker

Eine Herstellerdeklaration ist auf Anfrage erhältlich.

1.8 Sicherheit

1.8.1 Allgemeine Leitlinien zur Sicherheit

Frequenzrichter enthalten Hochspannungskomponenten und können bei unsachgemäßer Handhabung tödliche Verletzungen verursachen. Nur qualifiziertes Fachpersonal darf dieses Gerät installieren oder bedienen. Reparaturarbeiten dürfen erst begonnen werden, wenn der Frequenzrichter vom Netz getrennt und der festgelegte Zeitraum für die Entladung gespeicherter elektrischer Energie verstrichen ist.

Für einen sicheren Betrieb des Frequenzrichters ist die strikte Befolgung von Sicherheitsmaßnahmen und -hinweisen unbedingt erforderlich.

1.8.2 Qualifiziertes Personal

Der einwandfreie und sichere Betrieb des Frequenzrichters setzt fachgerechten und zuverlässigen Transport voraus. Lagerung, Installation, Bedienung und Instandhaltung müssen diese Anforderungen ebenfalls erfüllen. Nur qualifiziertes Fachpersonal darf dieses Gerät installieren oder bedienen.

Qualifiziertes Fachpersonal wird als geschulte Mitarbeiter definiert, die gemäß den einschlägigen Gesetzen und Vorschriften zur Installation, Inbetriebnahme und Instandhaltung von Betriebsmitteln, Systemen und Schaltungen berechtigt ist. Ferner muss das qualifizierte Personal mit allen Anweisungen und Sicherheitsmaßnahmen gemäß diesem Produkthandbuch vertraut sein.

⚠️ WARNUNG

HOCHSPANNUNG

Bei Anschluss an Versorgungsnetzeingang, DC-Stromversorgung oder Zwischenkreiskopplung führen Frequenzrichter Hochspannung. Erfolgen Installation, Inbetriebnahme und Wartung nicht durch qualifiziertes Personal, kann dies zu schweren oder tödlichen Verletzungen führen.

- Ausschließlich qualifiziertes Personal darf Installation, Inbetriebnahme und Wartung vornehmen.

⚠️ WARNUNG**UNERWARTETER ANLAUF**

Bei Anschluss des Frequenzumrichters an Versorgungsnetz, DC-Stromversorgung oder Zwischenkreiskopplung kann der angeschlossene Motor jederzeit unerwartet anlaufen. Ein unerwarteter Anlauf im Rahmen von Programmierungs-, Service- oder Reparaturarbeiten kann zu schweren bzw. tödlichen Verletzungen oder zu Sachschäden führen. Der Motor kann über einen externen Schalter, einen seriellen Bus-Befehl, ein Sollwertsignal, über ein LCP oder einen quitierten Fehlerzustand anlaufen.

So verhindern Sie einen unerwarteten Anlauf des Motors:

- Trennen Sie den Frequenzumrichter vom Netz.
- Drücken Sie [Off/Reset] am LCP, bevor Sie Parameter programmieren.
- Frequenzumrichter, Motor und alle angetriebenen Geräte müssen vollständig verkabelt und montiert sein, wenn der Frequenzumrichter an Versorgungsnetz, DC-Stromversorgung oder Zwischenkreiskopplung angeschlossen wird.

⚠️ WARNUNG**ENTLADEZEIT**

Der Frequenzumrichter enthält Zwischenkreiskondensatoren, die auch bei abgeschaltetem Frequenzumrichter geladen sein können. Das Nichteinhalten der angegebenen Wartezeit nach dem Trennen der Stromversorgung vor Wartungs- oder Reparaturarbeiten kann zum Tod oder zu schweren Verletzungen führen.

- Stoppen Sie den Motor.
- Trennen Sie die Netzversorgung und alle externen DC-Zwischenkreisversorgungen, einschließlich externer Batterie-, USV- und DC-Zwischenkreisverbindungen mit anderen Frequenzumrichtern.
- Trennen oder blockieren Sie jeden PM-Motor.
- Führen Sie Wartungs- oder Reparaturarbeiten erst nach vollständiger Entladung der Kondensatoren durch. Die entsprechende Wartezeit finden Sie in *Tabelle 1.4*.

Spannung [V]	Mindestwartezeit (Minuten)		
	4	7	15
200-240	0,25-3,7 kW	-	5,5-45 kW
380-480	0,37-7,5 kW	-	11-90 kW
525-600	0,75-7,5 kW	-	11-90 kW
525-690	-	1,1-7,5 kW	11-90 kW

Auch wenn die Warn-LED nicht leuchten, kann Hochspannung vorliegen.

Tabelle 1.4 Entladezeit

⚠️ WARNUNG**GEFAHR VON ERDABLEITSTROM**

Die Erdableitströme überschreiten 3,5 mA. Eine nicht vorschriftsmäßige Erdung des Frequenzumrichters kann zum Tod oder zu schweren Verletzungen führen.

- Lassen Sie die ordnungsgemäße Erdung der Geräte durch einen zertifizierten Elektroinstallateur überprüfen.

⚠️ WARNUNG**GEFAHR DURCH ANLAGENKOMPONENTEN!**

Ein Kontakt mit drehenden Wellen und elektrischen Betriebsmitteln kann zu schweren Personenschäden oder sogar tödlichen Verletzungen führen.

- Stellen Sie sicher, dass Installations-, Inbetriebnahme- und Wartungsarbeiten ausschließlich von geschultem und qualifiziertem Personal durchgeführt wird.
- Alle Elektroarbeiten müssen den VDE-Vorschriften und anderen lokal geltenden Elektroinstallationsvorschriften entsprechen.
- Befolgen Sie die Verfahren in diesem Dokument.

⚠️ WARNUNG**UNERWARTETE MOTORDREHUNG****WINDMÜHLEN-EFFEKT**

Ein unerwartetes Drehen von Permanentmagnetmotoren erzeugt Spannung und lädt das Gerät ggf. auf, was zu schweren Verletzungen oder Sachschäden führen kann.

- Stellen Sie sicher, dass die Permanentmagnetmotoren blockiert sind, sodass sie sich unter keinen Umständen drehen können.

⚠ VORSICHT**GEFAHR BEI EINEM INTERNEN FEHLER**

Ein interner Fehler im Frequenzumrichter kann zu schweren Verletzungen führen, wenn der Frequenzumrichter nicht ordnungsgemäß geschlossen wird.

- Stellen Sie vor dem Anlegen von Netzspannung sicher, dass alle Sicherheitsabdeckungen angebracht und ordnungsgemäß befestigt sind.

2 Produktübersicht

2

2.1 Einführung

Dieses Kapitel enthält eine Übersicht über die primären Baugruppen und Schaltkreise des Frequenzumrichters. Es dient zur Beschreibung der internen elektrischen und Signalverarbeitungsfunktionen. Eine Beschreibung der internen Regelungsstruktur ist ebenfalls enthalten.

Darüber hinaus enthält es Beschreibungen der verfügbaren automatisierten und optionalen Frequenzumrichterfunktionen zur Auslegung robuster Betriebssysteme mit einer hohen Leistung bei Steuerungs- und Statusprotokollierung.

2.1.1 Bestimmungsgemäße Verwendung des Produkts in Frisch- und Schmutzwasseranwendungen

Der VLT® AQUA Drive FC 202 ist für Frisch- und Schmutzwasseranwendungen ausgelegt. Der integrierte SmartStart-Assistent und das Quick-Menü *Wasser und Pumpen* führen den Benutzer durch den Inbetriebnahmeprozess. Das Angebot der Standard- und optionalen Funktionen umfasst:

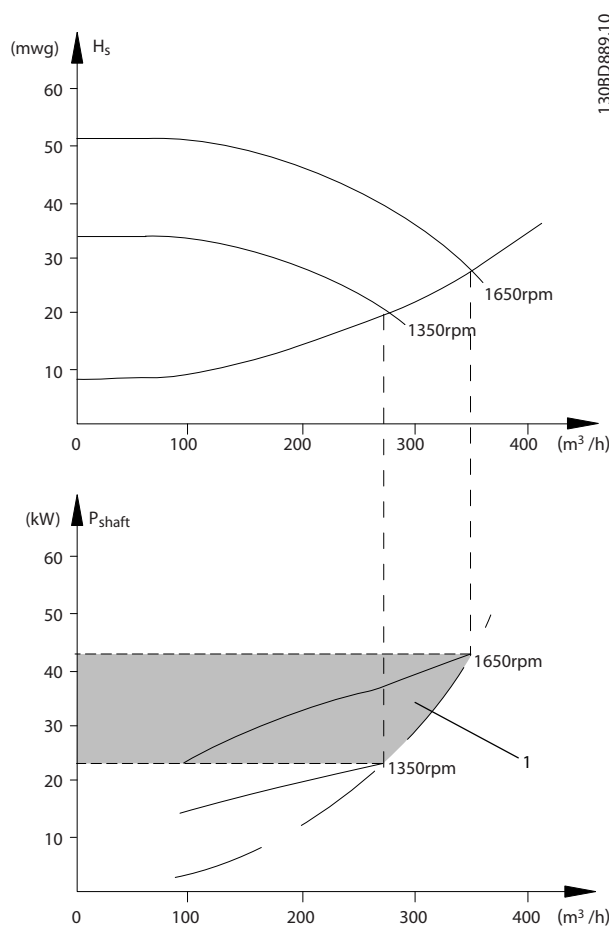
- Kaskadenregelung
- Trockenlauferkennung
- Kennlinienende-Erkennung
- Motorwechsel
- Rückspülmodus
- Ausgangs- und Endrampe
- Rückschlagventil-Rampe
- STO
- Trockenlauferkennung
- Verschmierung
- Durchflussüberwachung
- Rohrfüllmodus
- Energiesparmodus
- Echtzeituhr
- Passwortschutz
- Überlastschutz
- Smart Logic Control
- Mindestdrehzahlüberwachung
- Frei programmierbare Texte für Informationen, Warnungen und Alarmer

2.1.2 Energieeinsparungen

Im Vergleich zu alternativen Regelsystemen bietet ein Frequenzumrichter die höchste Energieeffizienz zur Regelung von Lüftungs- und Pumpenanlagen.

Die Verwendung eines Frequenzumrichters zur Regelung des Durchflusses führt in gängigen Anwendungen zu einer Reduzierung der Pumpendrehzahl von 20 % und Energieeinsparungen von ca. 50 %.

Abbildung 2.1 zeigt ein Beispiel für die erzielbare Energieeinsparung.



1	Energieeinsparung
---	-------------------

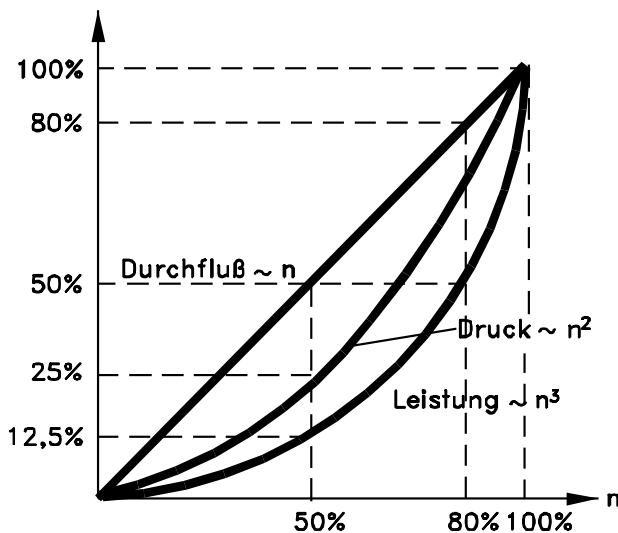
Abbildung 2.1 Beispiel: Energieeinsparung

2.1.3 Beispiele für Energieeinsparungen

Wie in *Abbildung 2.2* dargestellt, lässt sich der Durchfluss durch die Änderung der Drehzahl anpassen. Durch Reduzierung der Drehzahl um nur 20 % gegenüber der Nenndrehzahl wird auch der Durchfluss um 20 % reduziert, da der Durchfluss direkt proportional zur Drehzahl ist. Der Stromverbrauch sinkt dagegen um fast 50 %.

Soll die Anlage an nur sehr wenigen Tagen im Jahr einen Durchfluss erzeugen, der 100 % entspricht, im übrigen Teil des Jahres jedoch im Durchschnitt unter 80 % des Nenndurchflusswertes, so erreicht man eine Energieeinsparung von mehr als 50 %.

Abbildung 2.2 beschreibt die in Kreiselpumpen gegebene Abhängigkeit von Durchfluss, Druck und Leistungsaufnahme von der Drehzahl.



175HA208.10

Abbildung 2.2 Affinitätsgesetze für Kreiselpumpen

$$\text{Durchfluss: } \frac{Q_1}{Q_2} = \frac{n_1}{n_2}$$

$$\text{Druck: } \frac{H_1}{H_2} = \left(\frac{n_1}{n_2}\right)^2$$

$$\text{Leistung: } \frac{P_1}{P_2} = \left(\frac{n_1}{n_2}\right)^3$$

Es wird von einem gleichbleibenden Wirkungsgrad im gesamten Drehzahlbereich ausgegangen.

Q = Durchfluss	P = Leistung
Q ₁ =Durchfluss 1	P ₁ =Leistung 1
Q ₂ = Reduzierter Durchfluss	P ₂ = Reduzierte Leistung
H = Druck	n = Drehzahlregelung
H ₁ =Druck 1	n ₁ =Drehzahl 1
H ₂ = Reduzierter Druck	n ₂ = Reduzierte Drehzahl

Tabelle 2.1 Affinitätsgesetze

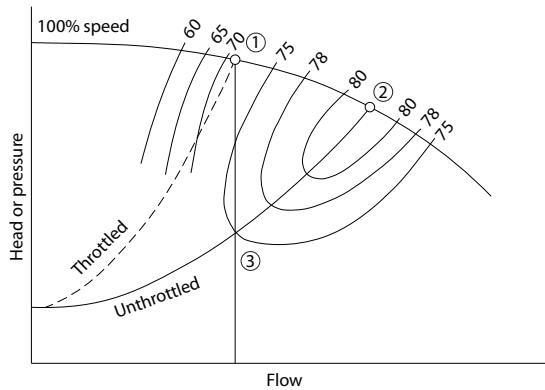
2.1.4 Vergleich von Ventilregelung und Drehzahlregelung bei Kreiselpumpen

Ventilansteuerung

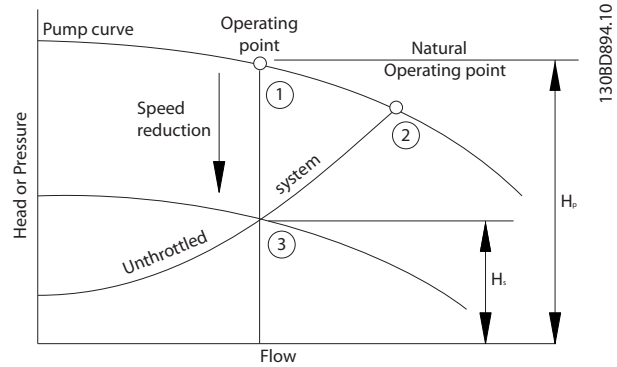
Da der Bedarf nach Anforderungen der Prozesse in Wasser- und Abwassersystemen variiert, muss sich der Durchfluss entsprechend anpassen lassen. Zu den häufig angewendeten Verfahren zur Durchflussanpassung zählen das Drosseln oder der Rücklauf des Durchflusses mittels Ventilen.

Ein zu weit geöffnetes Rücklaufventil kann dazu führen, dass die Pumpe am Ende der Pumpenkennlinie läuft, mit hohem Durchfluss am unteren Arbeitspunkt. Diese Bedingungen verursachen neben Energieverschwendung aufgrund der hohen Pumpendrehzahl auch Kavitation in der Pumpe und folglich eine Beschädigung der Pumpe.

Die Drosselung des Durchflusses mit einem Ventil trägt zu einem Druckabfall über das Ventil (HP-HS) bei. Dieser Vorgang kann mit einer Beschleunigung und gleichzeitiger Betätigung der Bremse zur Reduzierung der Geschwindigkeit eines Fahrzeugs verglichen werden. *Abbildung 2.3* zeigt, dass die Drosselung die Systemkurve von Punkt (2) in der Pumpenkurve zu einem Punkt mit deutlich reduzierter Effizienz (1) verschiebt.

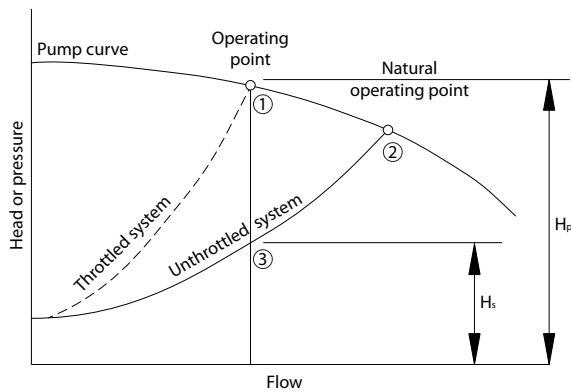


130BD890.10



130BD894.10

1	Betriebspunkt mittels Drosselventil
2	Natürlicher Betriebspunkt
3	Betriebspunkt mittels Drehzahlregelung



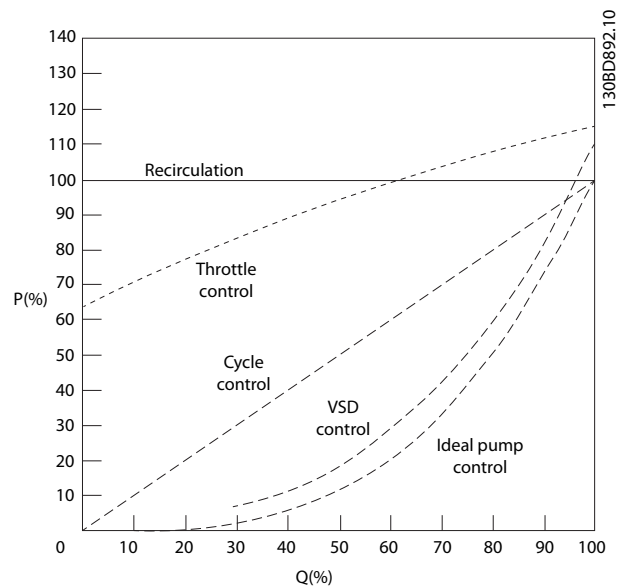
1	Betriebspunkt mittels Drosselventil
2	Natürlicher Betriebspunkt
3	Betriebspunkt mittels Drehzahlregelung

Abbildung 2.3 Durchflussreduzierung durch Ventilregelung (Drosseln)

Drehzahlregelung

Eine Reduzierung der Pumpendrehzahl kann denselben Durchfluss erreichen, wie in *Abbildung 2.4* gezeigt. Durch die Reduzierung der Drehzahl wird die Pumpenkurve nach unten verschoben. Der Betriebspunkt ist der neue Schnittpunkt von Pumpenkurve und Systemkurve (3). Die Energieeinsparungen lassen sich durch Anwendung der Affinitätsgesetze berechnen, wie in *Kapitel 2.1.3 Beispiele für Energieeinsparungen* beschrieben.

Abbildung 2.4 Durchflussreduzierung mittels Drehzahlregelung



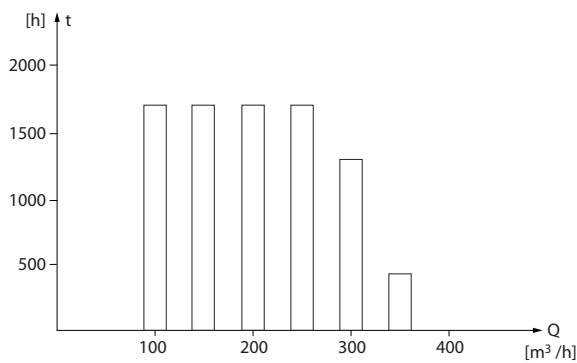
130BD892.10

Abbildung 2.5 Vergleichende Durchflussregelkurven

2.1.5 Beispiel mit variablem Durchfluss über 1 Jahr

Das Beispiel basiert auf einer Pumpenkennlinie, die von einem Pumpendatenblatt stammt dargestellt in *Abbildung 2.7*.

Das erzielte Ergebnis zeigt Energieeinsparungen von über 50 % bei der gegebenen Durchflussverteilung über ein Jahr, siehe *Abbildung 2.6*. Die Amortisationszeit hängt vom Strompreis sowie vom Preis des Frequenzumrichters ab. In diesem Beispiel beträgt die Amortisationszeit weniger als ein Jahr im Vergleich zu Ventilen und konstanter Drehzahl.



175HA210.11

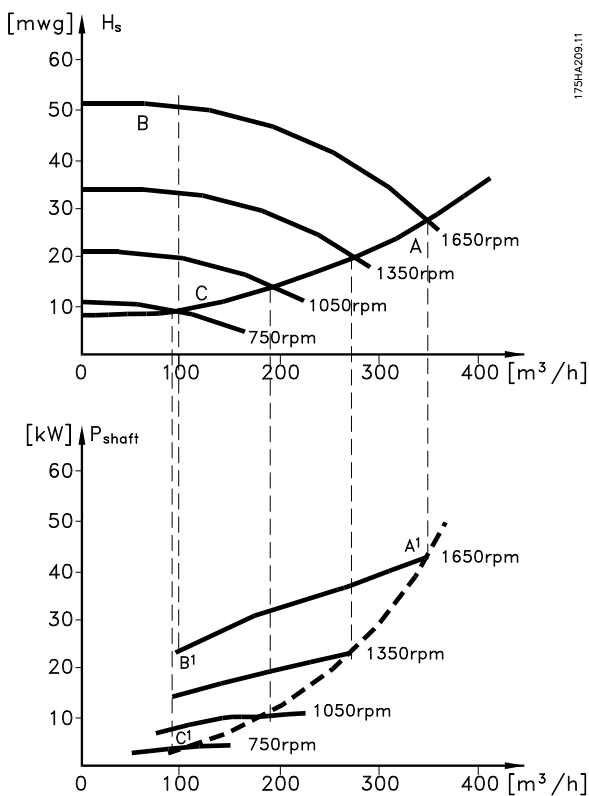
t [h]	Durchflussdauer. Siehe auch <i>Tabelle 2.2.</i>
Q [m³/h]	Durchflussrate

Abbildung 2.6 Durchflussverteilung über 1 Jahr (Dauer im Verhältnis zur Durchflussrate)

Durchflussrate	Verteilung		Ventilregelung		Frequenzumrichtersteuerung	
	%	Dauer	Leistung	Verbrauch	Leistung	Verbrauch
[m³/h]		[h]	[kW]	[kWh]	[kW]	[kWh]
350	5	438	42,5 ¹⁾	18,615	42,5 ¹⁾	18,615
300	15	1314	38,5	50,589	29,0	38,106
250	20	1752	35,0	61,320	18,5	32,412
200	20	1752	31,5	55,188	11,5	20,148
150	20	1752	28,0	49,056	6,5	11,388
100	20	1752	23,0 ²⁾	40,296	3,5 ³⁾	6,132
Σ	100	8760	-	275,064	-	26,801

Tabelle 2.2 Ergebnis

- 1) Leistungsmesswert an Punkt A1
- 2) Leistungsmesswert an Punkt B1
- 3) Leistungsmesswert an Punkt C1



175HA209.11

Abbildung 2.7 Energieverbrauch bei verschiedenen Drehzahlen

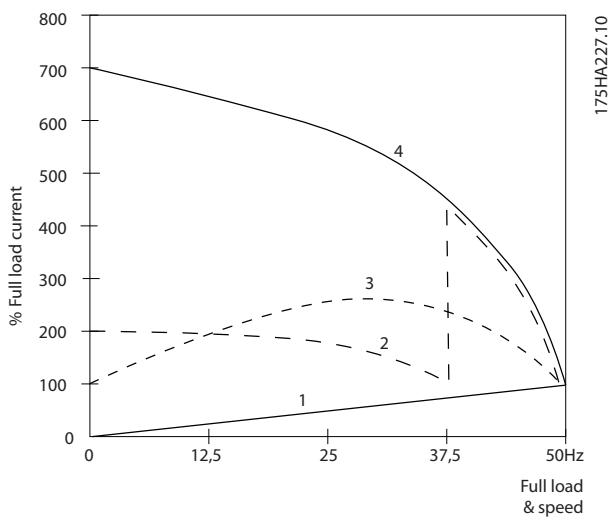
2.1.6 Verbesserte Regelung

Durch die Verwendung eines Frequenzumrichters zur Regelung des Durchflusses oder des Drucks eines Systems können Sie die Regelung verbessern. Mithilfe eines Frequenzumrichters können Sie die Drehzahl eines Lüfters oder einer Pumpe stufenlos ändern, sodass sich auch eine stufenlose Regelung des Durchflusses und des Drucks ergibt. Darüber hinaus passt ein Frequenzumrichter die Lüfter- oder Pumpendrehzahl schnell an die geänderten Durchfluss- oder Druckbedingungen in der Anlage an. Einfache Prozessregelung (Durchfluss, Pegel oder Druck) über den integrierten PI-Regler.

2.1.7 Stern-/Dreieckstarter oder Softstarter

Wenn große Motoren anlaufen, verlangen viele Länder Geräte, die den Startstrom begrenzen. In konventionelleren Systemen sind Stern-/Dreieckstarter oder Softstarter weit verbreitet. Solche Motorstarter sind bei Verwendung eines Frequenzumrichters nicht erforderlich.

Wie in *Abbildung 2.8* gezeigt, benötigt ein Frequenzumrichter nicht mehr als den Nennstrom.



1	VLT® AQUA Drive FC 202
2	Stern-/Dreieckstarter
3	Sanftstarter
4	Start direkt am Netz

Abbildung 2.8 Startstrom

2.2 Beschreibung des Betriebs

Der Frequenzumrichter kontrolliert zur Regelung der Motordrehzahl den Netzstrom zum Motor. Der Frequenzumrichter liefert variable Frequenz und Spannung an den Motor.

Der Frequenzumrichter ist in 4 Hauptmodule unterteilt:

- Gleichrichter
- Gleichspannungszwischenkreis
- Wechselrichter
- Steuerung und Regelung

Abbildung 2.9 ist ein Blockschaltbild der internen Baugruppen des Frequenzumrichters. Die jeweilige Funktionen beschreibt Tabelle 2.3.

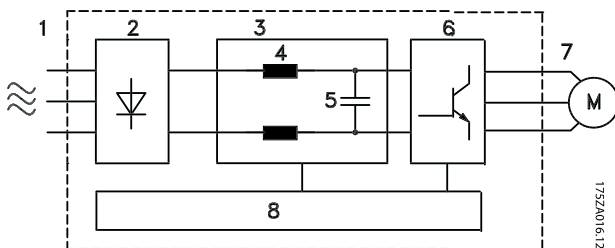


Abbildung 2.9 Blockschaltbild des Frequenzumrichters

Nummer	Bezeichnung	Funktionen
1	Netzversorgung	<ul style="list-style-type: none"> • 3-phasige Netzstromversorgung zum Frequenzumrichter.
2	Gleichrichter	<ul style="list-style-type: none"> • Die Gleichrichterbrücke wandelt den eingehenden Wechselstrom in einen Gleichstrom zur Versorgung des Wechselrichters um.
3	Gleichspannungszwischenkreis	<ul style="list-style-type: none"> • Der Gleichspannungszwischenkreis führt den Gleichstrom.
4	DC-Zwischenkreisdrosseln	<ul style="list-style-type: none"> • Die Zwischenkreisdrosseln filtern die Zwischenkreisgleichspannung. • Sie bieten Schutz vor Netztransienten. • Sie reduzieren den Effektivstrom. • Sie heben den Leistungsfaktor an. • Sie reduzieren Oberschwingungen am Netzeingang.
5	Gleichspannungskondensatoren	<ul style="list-style-type: none"> • Die Kondensatoren speichern die Gleichspannung. • Sie überbrücken kurzzeitige Verlustleistungen.
6	Wechselrichter	<ul style="list-style-type: none"> • Der Wechselrichter erzeugt aus der Gleichspannung eine pulsbreitenmodulierte AC-Wellenform für eine variable Motorregelung an den Motorklemmen.
7	Motorklemmen	<ul style="list-style-type: none"> • Geglättete 3-phasige Motorspannung zum Motor.
8	Steuerteil	<ul style="list-style-type: none"> • Das Steuerteil überwacht die Netzversorgung, die interne Verarbeitung, den Motorausgang und den Motorstrom, und sorgt somit für einen effizienten Betrieb und eine effiziente Regelung. • Es überwacht die Benutzerschnittstelle sowie die externen Steuersignale und führt die resultierenden Befehle aus. • Es stellt die Zustandsmeldungen und Kontrollfunktionen bereit.

Tabelle 2.3 Legende zu Abbildung 2.9

1. Der Frequenzumrichter richtet die Netzwechselspannung in Gleichspannung um.
2. Der Wechselrichter wandelt dann die Gleichspannung in eine Wechselspannung mit variabler Amplitude und Frequenz um.

Der Frequenzumrichter versorgt den Motor mit variabler Spannung und Frequenz sowie variablem Strom, was eine stufenlose Drehzahlregelung von herkömmlichen Dreiphasen-Asynchronmotoren und Permanentmagnet-Motoren ermöglicht.

Der Frequenzumrichter verwaltet verschiedene Arten von Motorsteuerprinzipien, wie U/f-Sondermotor-Modus und VVC+. Den Kurzschlusschutz beim Frequenzumrichter übernehmen Stromwandler in allen 3 Motorphasen.

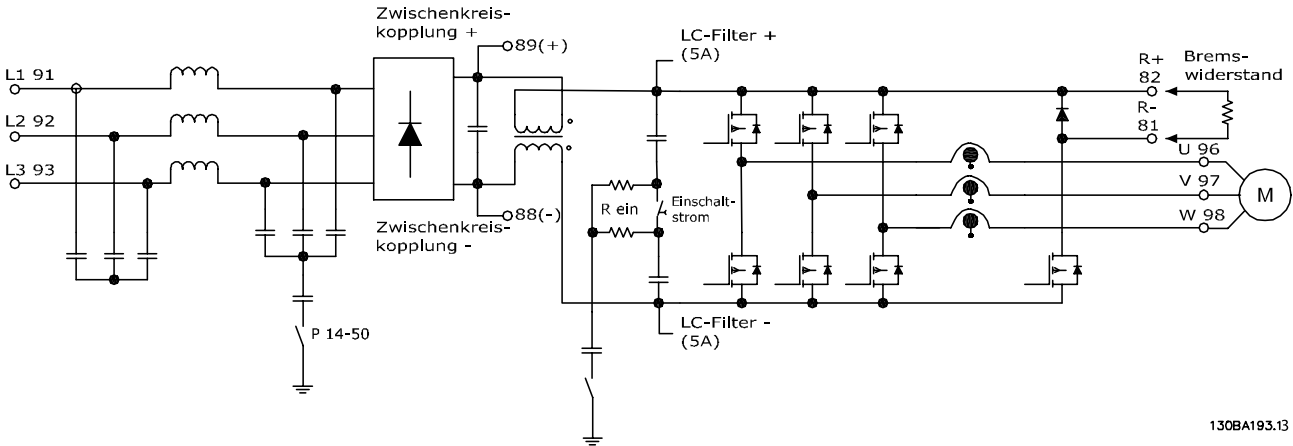


Abbildung 2.10 Aufbau des Frequenzumrichters

130BA193.13

2.3 Funktionsbeschreibung

2.3.1 Gleichrichterteil

Wenn der Frequenzumrichter an Spannung liegt, fließt Strom durch die Netzklemmen (L1, L2 und L3) und weiter zu der Schalter- bzw. EMV-Filteroption, je nach Gerätekonfiguration.

2.3.2 Zwischenkreisabschnitt

Nach dem Gleichrichter gelangt die Spannung zum Zwischenkreis. Der Zwischenkreis besteht aus der DC-Drossel und den DC-Kondensatoren, diese glätten die gleichgerichtete Spannung.

Die DC-Busdrossel liefert eine Reihenimpedanz zur Änderung des Stroms. Die Gleichstromdrossel reduziert gleichzeitig die Netzverzerrungen, die normalerweise bei Gleichrichterschaltungen auf die Spannungsversorgung rückwirken.

2.3.3 Wechselrichter

Sobald Startbefehl und Drehzahlsollwert vorhanden sind, leiten die IGBTs im Wechselrichter den Schaltvorgang zur Erzeugung des Ausgangssignals ein. Die Signalform, die vom Danfoss VVC+ PWM-Verfahren an der Steuerkarte erzeugt wird, ermöglicht optimale Leistung und minimale Verluste im Motor.

2.3.4 Bremsoption

Bei Frequenzumrichtern mit der dynamischen Bremsoption ist ein Brems-IGBT zusammen mit den Klemmen 81(R-) und 82(R+) zum Anschluss eines externen Bremswiderstands vorgesehen.

Die Funktion des Brems-IGBT ist die Begrenzung der Spannung im Zwischenkreis, wenn die maximal erlaubte Spannungsgrenze überschritten wird. Dazu schaltet er den externen Widerstand an den Zwischenkreis ein, um die überhöhte Gleichspannung der Zwischenkreiskondensatoren abzuführen.

Die externe Anschaltung eines Bremswiderstands bietet Vorteile. So lässt sich der Widerstand anpasst an die Anforderungen der Anwendung auswählen. Die Energie wird aus dem Schaltschrank abgeleitet und der Frequenzumrichter vor Überhitzung geschützt, sollte die Spannung zu einer Überlastung des Bremswiderstands führen.

Das IGBT-Gate-Signal des Brems-IGBTs wird von der Steuerkarte generiert und über Leistungskarte und IGBT-Ansteuerkarte an das Brems-IGBT übermittelt. Zusätzlich überwachen Leistungs- und Steuerkarte das Brems-IGBT und die Bremswiderstandsverbindung bzgl. Kurzschluss und Überlast. Informationen zu den technischen Daten der Vorsicherungen finden Sie in Kapitel 7.1 Elektrische Daten. Siehe auch Kapitel 7.7 Sicherungen und Trennschalter.

2

2.3.5 Zwischenkreiskopplung

Geräte mit eingebauter Zwischenkreiskopplung enthalten die Klemmen (+) 89 DC und (-) 88 DC. Innerhalb des Frequenzumrichters werden diese Klemmen mit dem DC-Bus an der Eingangsseite der DC-Zwischenkreisdrossel und der Buskondensatoren verbunden.

Wenden Sie sich für weitere Informationen an Danfoss.

Für die Verwendung der Zwischenkreiskopplungsklemmen stehen 2 Konfigurationen zur Verfügung.

1. Im ersten Verfahren dienen die Klemmen dazu, die DC-Buskreise mehrerer Frequenzumrichter miteinander zu verbinden. Auf diese Weise kann ein im generatorischen Betrieb befindliches Gerät überschüssige Busspannung an ein anderes Gerät weitergeben, das den Motor antreibt. Diese Zwischenkreiskopplung reduziert den Bedarf an externen dynamischen Bremswiderständen und spart Energie. Theoretisch ist die Anzahl der Geräte, die Sie auf diese Weise miteinander verbinden können, unendlich, sofern alle Geräte die gleiche Nennspannung aufweisen. Darüber hinaus kann es je nach Größe und Anzahl der Geräte erforderlich sein, DC-Zwischenkreisdrosseln und DC-Sicherungen am Zwischenkreis sowie AC-Drosseln am Netz zu installieren. Für eine solche Konfiguration sind spezifische Überlegungen erforderlich. Wenden Sie sich für weitere Hilfe an Danfoss.
2. Im zweiten Verfahren wird der Frequenzumrichter ausschließlich von einer DC-Quelle gespeist. Hierfür erforderlich:

- 2a Eine DC-Quelle.
- 2b Eine Vorrichtung zum Vorladen des DC-Bus beim Einschalten der Spannungsversorgung.

Wie bereits erwähnt sind für eine derartige Konfiguration besondere Überlegungen erforderlich. Wenden Sie sich für weitere Hilfe an Danfoss.

2.4 Regelungsstrukturen

2.4.1 Regelungsstruktur ohne Rückführung

Bei Regelung ohne Rückführung lässt sich der Frequenzumrichter manuell über das LCP-Bedienteil oder aus der Ferne über Analog-/Digitaleingänge oder Feldbusschnittstellen betreiben.

Bei der in *Abbildung 2.11* abgebildeten Konfiguration arbeitet der Frequenzumrichter mit einer Drehzahlregelung ohne Rückführung. Er empfängt vom LCP (*Hand-Betrieb*) oder über ein Fernsignal (*Auto-Betrieb*) ein Eingangssignal. Das Signal (Drehzahlsollwert) wird empfangen und mittels minimaler und maximaler Motordrehzahlgrenze (in U/min und Hz), Rampe-Auf- und Rampe-Ab-Zeiten und Motordrehrichtung aufbereitet. Der Sollwert wird anschließend zur Motorregelung übermittelt.

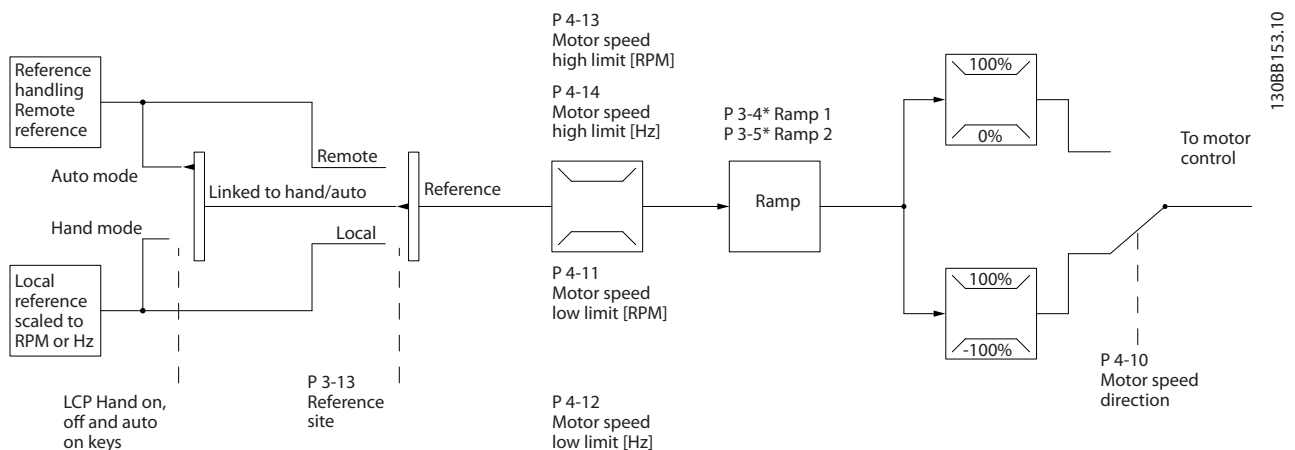


Abbildung 2.11 Blockschaltbild Regelung ohne Rückführung

2.4.2 Regelungsstruktur (Regelung mit Rückführung)

Bei der Regelung mit Rückführung kann der Frequenzumrichter anhand eines internen PID-Reglers zum Betrieb als unabhängige Bedieneinheit Systemsollwert- und Istwert-signale verarbeiten. Der Frequenzumrichter kann neben vielen anderen programmierbaren Optionen zur externen

Systemüberwachung Status- und Alarmmeldungen ausgeben und zugleich unabhängig einen Regelbetrieb mit Rückführung durchführen.

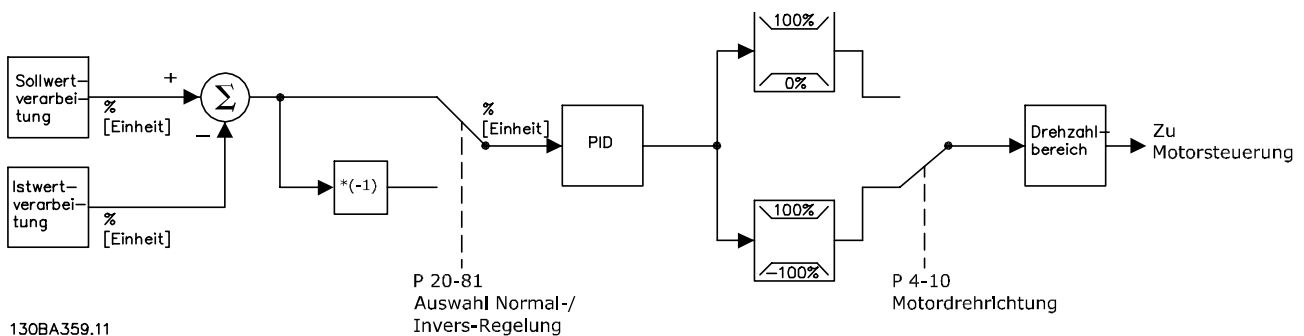


Abbildung 2.12 Blockschaltbild des Reglers mit Rückführung

Beispiel: Eine Pumpenanwendung, bei der der Frequenzumrichter die Drehzahl der Pumpe so regelt, dass der statische Druck in einer Leitung konstant bleibt (siehe *Abbildung 2.12*). Der Frequenzumrichter empfängt ein Istwertsignal von einem Sensor im System. Daraufhin vergleicht er diesen Istwert mit einem Sollwert und erkennt ggf. eine Abweichung zwischen diesen beiden Signalen. Zum Ausgleich dieser Abweichung passt er dann die Drehzahl des Motors an.

Der gewünschte statische Drucksollwert wird als Sollwert-signal an den Frequenzumrichter übermittelt. Ein statischer Drucksensor misst den tatsächlichen statischen Druck in der Leitung und übermittelt diesen Wert als Istwertsignal an den Frequenzumrichter. Wenn das Istwertsignal größer ist als der Sollwert, führt der Frequenzumrichter zur Druckminderung eine Rampe Ab durch. Ist der Leitungsdruck niedriger als der Sollwert, führt der Frequenzumrichter zur Erhöhung des von der Pumpe gelieferten Drucks eine Rampe Auf durch.

Auch wenn der Regler des Frequenzumrichters oft bereits mit den voreingestellten Werten für zufriedenstellende Leistung sorgt, können Sie die Regelung des Systems durch Anpassung einiger PID-Parameter oft noch verbessern. Für diese Optimierung steht die *Automatische Anpassung* zur Verfügung.

Weitere programmierbare Funktionen sind:

- Inverse Regelung – die Motordrehzahl wird bei einem hohen Istwertsignal erhöht.
- Startfrequenz – das System erreicht schnell einen bestimmten Betriebsstatus, bevor der PID-Regler übernimmt.
- Integrierter Tiefpassfilter – verringert Störungen des Istwertsignals.

2.4.3 Hand-Steuerung (Hand On) und Fern-Betrieb (Auto On)

Der Frequenzumrichter kann vor Ort manuell über das LCP oder im Fernbetrieb über Analog- und Digitaleingänge oder die serielle Bus-Schnittstelle gesteuert werden.

Aktiver Sollwert und Regelverfahren

Der aktive Sollwert kann der Ortsollwert oder Fernsollwert sein. Der Fernsollwert ist die Werkseinstellung.

- Konfigurieren Sie zur Verwendung des Ortsollwerts im *Hand*-Betrieb. Passen Sie zur Aktivierung des *Hand*-Betriebs die Parametereinstellungen in Parametergruppe *0-4* LCP-Tasten* an. Weitere Informationen hierzu finden Sie im *Programmierhandbuch*.
- Konfigurieren Sie zur Verwendung des Fernsollwerts im *Auto*-Betrieb (der werkseitigen Betriebsart). Im *Auto*-Betrieb lässt sich der Frequenzumrichter über die Digitaleingänge bzw. verschiedene serielle Schnittstellen (RS485, USB oder einen optionalen Feldbus) steuern.
- *Abbildung 2.13* veranschaulicht das Regelverfahren, das sich durch die Auswahl des aktiven Sollwerts (Ort oder Fern) ergibt.

- Abbildung 2.14 veranschaulicht das manuelle Regelverfahren für den Ortsollwert.

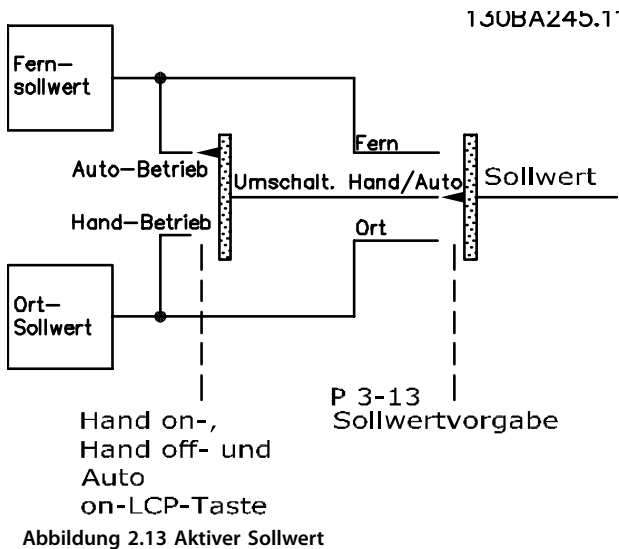


Abbildung 2.13 Aktiver Sollwert

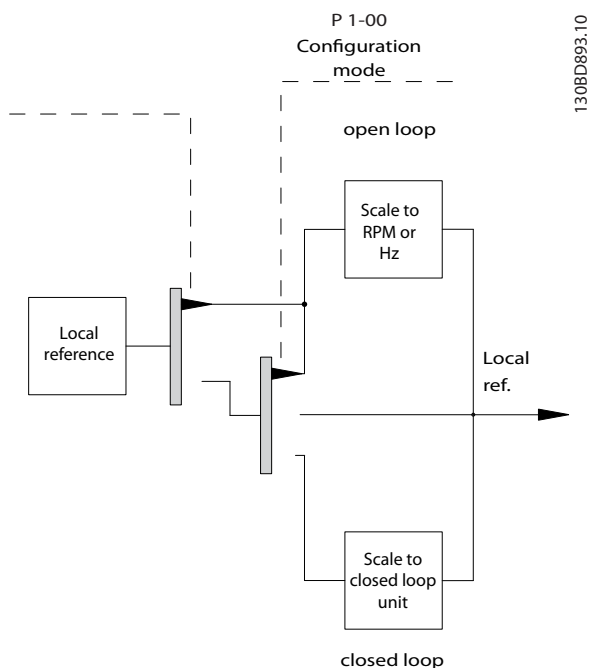


Abbildung 2.14 Regelverfahren

Anwendungssteuerverfahren

Entweder ist der Fernsollwert oder der Ortsollwert aktiviert. Beide Sollwerte können nicht gleichzeitig aktiviert sein. Stellen Sie das Anwendungssteuerverfahren (Regelung ohne oder mit Rückführung) in *Parameter 1-00 Regelverfahren* ein, wie in *Tabelle 2.4* gezeigt. Wenn der Ortsollwert aktiviert ist, müssen Sie das Steuerungsverfahren der Anwendung in *Parameter 1-05 Hand/Ort-Betrieb Konfiguration* einstellen. Stellen Sie die Sollwertvorgabe in *Parameter 3-13 Sollwertvorgabe* ein, wie in *Tabelle 2.4* gezeigt.

Weitere Informationen hierzu finden Sie im *Programmierhandbuch*.

[Hand On] [Auto On] LCP-Tasten	Sollwertvorgabe <i>Parameter 3-13 Sollwertvorgabe</i>	Aktiver Sollwert
Hand	Umschalt. Hand/Auto	Ort
Hand⇒Off (Aus)	Umschalt. Hand/Auto	Ort
Auto	Umschalt. Hand/Auto	Fern
Auto ⇒Off (Aus)	Umschalt. Hand/Auto	Fern
Alle Tasten	Ort	Ort
Alle Tasten	Fern	Fern

Tabelle 2.4 Ort- und Fernsollwertkonfigurationen

2.4.4 Sollwertverarbeitung

Die Sollwertverarbeitung wird beim Betrieb ohne Rückführung und mit Rückführung durchgeführt.

Interne und externe Sollwerte

Im Frequenzumrichter können bis zu 8 interne Festsollwerte programmiert werden. Sie können den aktiven internen Festsollwert mithilfe von Digitaleingängen oder dem seriellen Kommunikationsbus extern auswählen.

Externe Sollwerte können auch an den Frequenzumrichter übertragen werden, in der Regel über einen analogen Steuereingang. Alle Sollwertquellen sowie der Bus-Sollwert ergeben durch Addition den gesamten externen Sollwert. Der externe Sollwert, der Festsollwert, der Sollwert oder die Summe aus allen 3 Werten kann als aktiver Sollwert ausgewählt werden. Sie können diesen Sollwert skalieren.

Der skalierte Sollwert wird wie folgt berechnet:

$$\text{Sollwert} = X + X \times \left(\frac{Y}{100} \right)$$

X ist der externe Sollwert, der Festsollwert oder die Summe dieser Sollwerte, und Y ist *Parameter 3-14 Relativer Festsollwert* in [%].

Wenn Y, *Parameter 3-14 Relativer Festsollwert*, auf 0 % eingestellt ist, wird der Sollwert nicht von der Skalierung beeinflusst.

Fernsollwert

Ein Fernsollwert besteht aus folgenden Einzelwerten (siehe *Abbildung 2.15*).

- Festsollwerten
- Externe Sollwerte:
 - Analogeingänge
 - Pulsfrequenzeingänge
 - Eingänge des digitalen Potentiometers
 - Sollwerte der seriellen Kommunikationsschnittstelle
- Einem relativen Festsollwert
- Einem durch Rückführung geregelten Sollwert

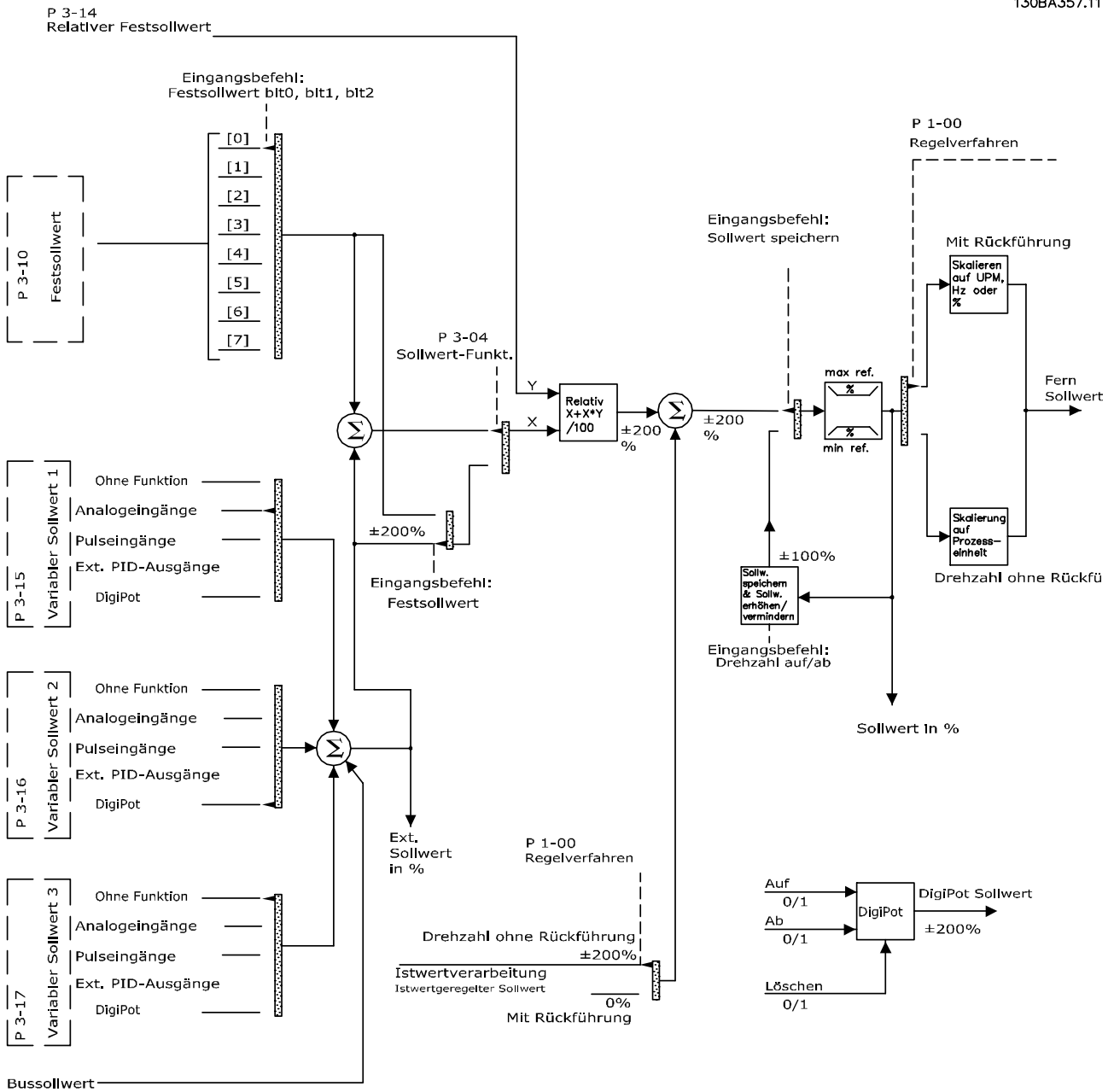


Abbildung 2.15 Blockschaltbild mit Fernsollwertverarbeitung

2.4.5 Istwertverarbeitung

Die Istwertverarbeitung lässt sich so konfigurieren, dass sie mit Anwendungen arbeitet, die eine erweiterte Steuerung erfordern, wie etwa mehrere Sollwerte und mehrere Istwerte (siehe *Abbildung 2.16*). Drei Regelverfahren sind gebräuchlich:

Einzelne Zone, einzelner Sollwert

Dieser Regelungstyp ist eine grundlegende Istwertkonfiguration. Sollwert 1 wird zu einem anderen Sollwert (falls vorhanden) addiert und das Istwertsignal wird gewählt.

Mehrere Zonen, einzelner Sollwert

Dieser Regelungstyp verwendet 2 oder 3 Istwertensoren, aber nur einen Sollwert. Der Istwert kann hinzugefügt oder abgezogen werden oder aus ihm kann der Durchschnitt gebildet werden. Zusätzlich kann der maximale oder minimale Wert verwendet werden. Sollwert 1 wird ausschließlich bei dieser Konfiguration eingesetzt.

Mehrere Zonen, Sollwert/Istwert

Das Sollwert/Istwert-Paar mit der größten Differenz regelt die Drehzahl des Frequenzumrichters. Das Maximum versucht, alle Zonen an oder unter ihren jeweiligen Sollwerten zu halten; das Minimum versucht, alle Zonen an oder über ihren jeweiligen Sollwerten zu halten.

Beispiel

Eine Anwendung mit 2 Zonen und 2 Sollwerten. Der Sollwert von Zone 1 beträgt 15 bar, der Istwert 5,5 bar. Der Sollwert von Zone 2 beträgt 4,4 bar, der Istwert 4,6 bar. Wenn Maximum eingestellt ist, werden Sollwert und Istwert der Zone 1 an den PID-Regler gesendet, da diese die geringere Differenz aufweist (der Istwert ist größer als der Sollwert, was eine negative Differenz ergibt). Wenn Minimum ausgewählt wurde, werden Sollwert und Istwert der Zone 2 an den PID-Regler gesendet, da dieser die größere Differenz aufweist (der Istwert ist kleiner als der Sollwert, was eine positive Differenz ergibt).

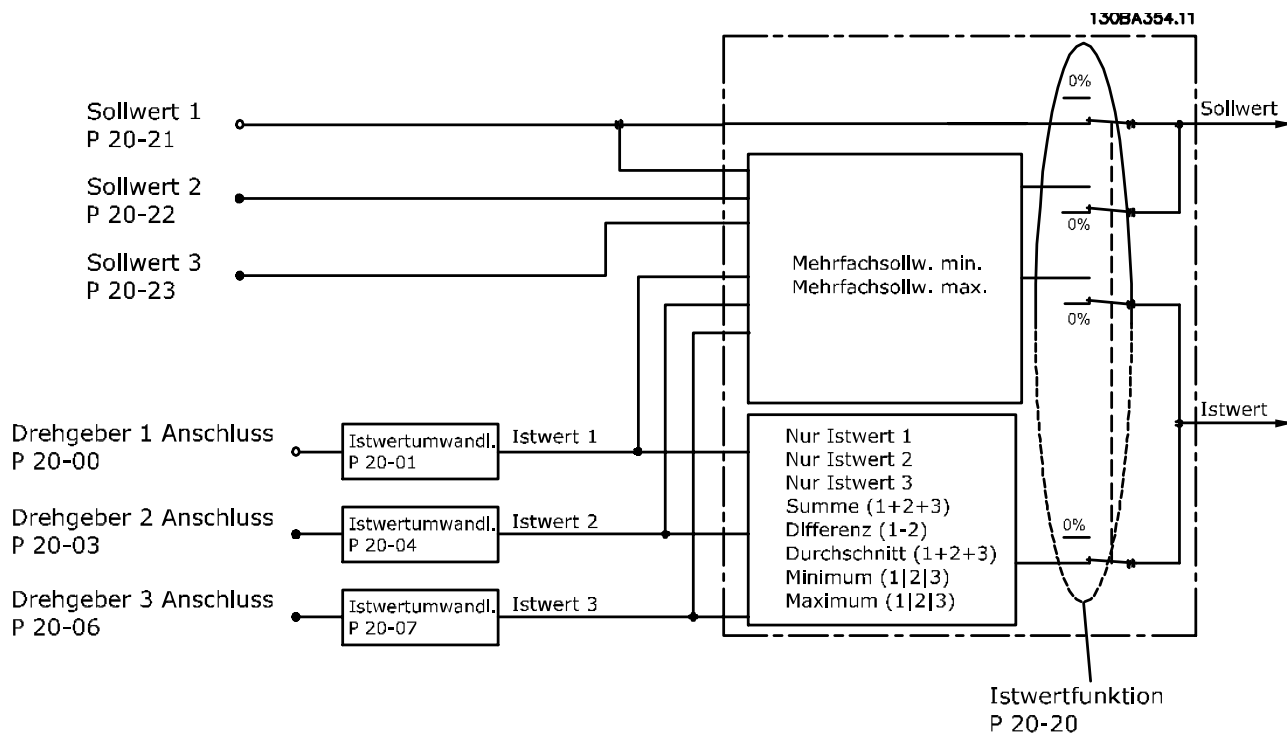
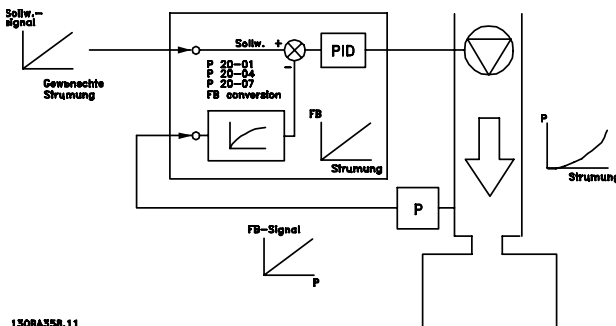


Abbildung 2.16 Blockschaltbild über die Verarbeitung von Istwertsignalen

Istwertumwandlung

In einigen Anwendungen kann die Umwandlung des Istwertsignals hilfreich sein. Zum Beispiel kann ein Drucksignal für eine Durchflussrückführung verwendet werden. Da die Quadratwurzel des Drucks proportional zum Durchfluss ist, ergibt die Quadratwurzel des Drucksignals einen zum Durchfluss proportionalen Wert, siehe *Abbildung 2.17*.



130BA358.11

Abbildung 2.17 Istwertumwandlung

2.5 Automatisierte Betriebsfunktionen

Automatisierte Betriebsfunktionen sind aktiv, sobald der Frequenzumrichter in Betrieb ist. Die meisten dieser Funktionen erfordern keine Programmierung oder Konfiguration. Durch das Wissen, dass diese Funktionen existieren, kann die Systemauslegung optimiert und ggf. die Integration redundanter Komponenten oder Funktionen vermieden werden.

Detaillierte Informationen zu einer erforderlichen Konfiguration, insbesondere von Motorparametern, finden Sie im *Programmierhandbuch*.

Der Frequenzumrichter verfügt über eine Reihe von integrierten Schutzfunktionen zum Selbstschutz und zum Schutz des angetriebenen Motors.

2.5.1 Kurzschluss-Schutz

Motor (Phase-Phase)

Der Frequenzumrichter ist durch seine Strommessung in jeder der drei Motorphasen oder im DC-Zwischenkreis gegen Kurzschlüsse geschützt. Ein Kurzschluss zwischen zwei Ausgangsphasen bewirkt einen Überstrom im Wechselrichter. Jedoch wird der Wechselrichter abgeschaltet, sobald sein Kurzschlussstrom den zulässigen Wert (Alarm 16 Abschaltblockierung) überschreitet.

Netzseite

Ein ordnungsgemäß arbeitender Frequenzumrichter begrenzt die Stromaufnahme vom Netz. Wir empfehlen, versorgungsseitig Sicherungen und/oder Trennschalter als Schutz für den Fall einer Bauteilstörung im Inneren des Frequenzumrichters zu verwenden (erster Fehler). Siehe *Kapitel 7.7 Sicherungen und Trennschalter* für weitere Informationen.

HINWEIS

Zur Übereinstimmung mit IEC 60364 für CE oder NEC 2009 für UL ist die Verwendung von Sicherungen bzw. Trennschaltern zwingend erforderlich.

Bremswiderstand

Der Frequenzumrichter ist vor Kurzschlüssen im Bremswiderstand geschützt.

Zwischenkreiskopplung

Installieren Sie zum Schutz des DC-Busses gegen Kurzschlüsse sowie des Frequenzumrichters gegen Überlast DC-Sicherungen in Reihe an den Zwischenkreiskopplungen aller angeschlossenen Geräte. Siehe *Kapitel 2.3.5 Zwischenkreiskopplung* für weitere Informationen.

2.5.2 Überspannungsschutz

Vom Motor erzeugte Überspannung

Die Spannung im Zwischenkreis erhöht sich beim generatorischen Betrieb des Motors. Dies geschieht in folgenden Fällen:

- Die Last treibt den Motor an (bei konstanter Ausgangsfrequenz des Frequenzumrichters), d. h. die Last „erzeugt“ Energie.
- Während der Verzögerung (Rampe Ab) ist die Reibung bei hohem Trägheitsmoment niedrig und die Rampenzeit zu kurz, um die Energie als Verlustleistung im Frequenzumrichter, Motor oder in der Anlage abzugeben.
- Eine falsche Einstellung beim Schlupfausgleich kann eine höhere DC-Zwischenkreisspannung hervorrufen.
- Gegen-EMK durch PM-Motorbetrieb. Bei Freilauf mit hoher Drehzahl kann die Gegen-EMK des PM-Motors möglicherweise die maximale Spannungstoleranz des Frequenzumrichters überschreiten und Schäden verursachen. Der Wert von *Parameter 4-19 Max. Ausgangsfrequenz* wird automatisch basierend auf einer internen Berechnung anhand des Werts von *Parameter 1-40 Gegen-EMK bei 1000 UPM*, *Parameter 1-25 Motornendrehzahl* und *Parameter 1-39 Motorpolzahl* berechnet.

HINWEIS

Statten Sie den Frequenzumrichter zur Vermeidung einer **Überdrehzahl des Motors (z. B. aufgrund eines übermäßigen Windmühleneffekts) mit einem Bremswiderstand aus.**

Sie können die Überspannung mithilfe einer Bremsfunktion (*Parameter 2-10 Bremsfunktion*) oder der Überspannungssteuerung (*Parameter 2-17 Überspannungssteuerung*) kontrollieren.

Überspannungssteuerung (OVC)

Die Überspannungssteuerung reduziert die Gefahr einer Abschaltung des Frequenzumrichters aufgrund einer Überspannung im Zwischenkreis. Dies wird gewährleistet, indem die Rampe-Ab-Zeit automatisch verlängert wird.

HINWEIS

Sie können die Überspannungssteuerung für PM-Motoren (PM VVC⁺) aktivieren.

Bremsfunktionen

Schließen Sie einen Bremswiderstand ist zur Ableitung der überschüssigen Bremsenergie an. Durch den Anschluss eines Bremswiderstands vermeiden Sie eine übermäßig hohe Zwischenkreisspannung beim Bremsen.

Eine AC-Bremse ist eine Alternative für ein verbessertes Bremsen ohne Verwendung eines Bremswiderstands. Diese Funktion regelt eine Übermagnetisierung des Motors im Generatorbetrieb, durch die zusätzliche Energie erzeugt wird. Diese Funktion kann die Überspannungssteuerung verbessern. Durch Erhöhen der elektrischen Verluste im Motor kann die OVC-Funktion das Bremsmoment erhöhen, ohne die Überspannungsgrenze zu überschreiten.

HINWEIS

Die AC-Bremse ist nicht so wirksam wie dynamisches Bremsen mit einem Widerstand.

2.5.3 Erkennung fehlender Motorphasen

Die Funktion *Fehlende Motorphase* (Parameter 4-58 *Motorphasen Überwachung*) ist werkseitig aktiviert, um Beschädigungen des Motors im Falle einer fehlenden Motorphase zu verhindern. Die Werkseinstellung ist 1.000 ms, für eine schnellere Erkennung kann diese jedoch geändert werden.

2.5.4 Erkennung der Netzphasen-Asymmetrie

Betrieb bei starkem Netzphasenfehler kann die Lebensdauer des Motors reduzieren. Die Bedingungen gelten als schwer, wenn der Motor bei nahezu nomineller Last kontinuierlich betrieben wird. Bei der Werkseinstellung wird der Frequenzumrichter bei einem Netzphasenfehler (Parameter 14-12 *Netzphasen-Unsymmetrie*) abgeschaltet.

2.5.5 Schalten am Ausgang

Das Hinzufügen eines Schalters am Ausgang, zwischen Motor und Frequenzumrichter, ist zulässig. Es können Fehlermeldungen auftreten. Aktivieren Sie zum Fangen eines drehenden Motors die Motorfangschaltung.

2.5.6 Überlastschutz**Drehmomentgrenze**

Die Drehmomentgrenze schützt den Motor unabhängig von der Drehzahl vor Überlast. Die Drehmomentgrenze wird in Parameter 4-16 *Momentengrenze motorisch* bzw. Parameter 4-17 *Momentengrenze generatorisch* eingestellt,

und die Verzögerungszeit zwischen Drehmomentgrenzen-Warnung und Abschaltung wird in Parameter 14-25 *Drehmom.grenze Verzögerungszeit* definiert.

Stromgrenze

Die Stromgrenze wird in Parameter 4-18 *Stromgrenze* geregelt.

Drehzahlgrenze

Definieren Sie mithilfe der folgenden Parameter die unteren und oberen Grenzwerte für den Betriebsdrehzahlbereich:

- Parameter 4-11 *Min. Drehzahl [UPM]* oder
- Parameter 4-12 *Min. Frequenz [Hz]* und Parameter 4-13 *Max. Drehzahl [UPM]* oder
- Parameter 4-14 *Motor Speed High Limit [Hz]*

Beispielsweise können Sie den Betriebsdrehzahlbereich im Bereich zwischen 30 und 50/60Hz definieren.

Parameter 4-19 *Max. Ausgangsfrequenz* begrenzt die maximale Ausgangsdrehzahl, die der Frequenzumrichter liefern kann.

ETR

Bei ETR handelt es sich um eine elektronische Funktion, die anhand interner Messungen ein Bimetallrelais simuliert. Die Kennlinie wird in *Abbildung 2.18* gezeigt.

Spannungsgrenze

Der Frequenzumrichter wird nach Erreichen eines bestimmten fest programmierten Spannungsniveaus abgeschaltet, um die Transistoren und die Zwischenkreiskondensatoren zu schützen.

Übertemperatur

Der Frequenzumrichter verfügt über integrierte Temperatursensoren und reagiert aufgrund von fest programmierten Grenzen sofort auf kritische Werte.

2.5.7 Automatische Leistungsreduzierung

Der Frequenzumrichter prüft beständig, ob die folgenden Parameter ein kritisches Niveau aufweisen:

- Hohe Temperatur an Steuerkarte oder Kühlkörper
- Hohe Motorbelastung
- Hohe DC-Zwischenkreisspannung
- Niedrige Motordrehzahl

Als Reaktion auf einen kritischen Wert passt der Frequenzumrichter die Taktfrequenz an. Bei hohen internen Temperaturen und niedriger Motordrehzahl kann der Frequenzumrichter ebenfalls den PWM-Schaltmodus auf SFAVM setzen.

HINWEIS

Die automatische Leistungsreduzierung erfolgt anders, wenn Parameter 14-55 Ausgangsfilter auf [2] Fester Sinusfilter programmiert ist.

2.5.8 Automatische Energieoptimierung

Die Automatische Energieoptimierung (AEO) gibt dem Frequenzumrichter vor, die Motorlast kontinuierlich zu überwachen und die Ausgangsspannung für eine maximale Effizienz anzupassen. Bei geringer Last wird die Spannung reduziert, und der Motorstrom wird minimiert. Dies bietet die Vorteile einer erhöhten Effizienz, einer geringeren Erwärmung und eines ruhigeren Betriebs des Motors. Sie müssen keine V/Hz-Kurve wählen, da der Frequenzumrichter die Motorspannung automatisch anpasst.

2.5.9 Automatische Taktfrequenzmodulation

Der Frequenzumrichter erzeugt kurze elektrische Impulse zur Bildung einer AC-Sinuskurve. Die Taktfrequenz ist die Rate dieser Impulse. Eine niedrige Taktfrequenz (langsame Pulsrate) führt zu Störgeräuschen im Motor, weshalb vorzugsweise eine höhere Taktfrequenz verwendet werden sollte. Eine hohe Taktfrequenz erzeugt jedoch wiederum Wärme im Frequenzumrichter, wodurch der verfügbare Ausgangsstrom zum Motor begrenzt wird.

Die automatische Taktfrequenzmodulation regelt diese Zustände automatisch, damit ohne Überhitzen des Frequenzumrichters die höchste Taktfrequenz zur Verfügung steht. Durch die geregelten hohen Taktfrequenz werden die Betriebsgeräusche des Motors bei niedrigen Drehzahlen leiser, wenn eine Geräuschdämpfung wichtig ist, und stellt die volle Ausgangsleistung zum Motor zur Verfügung.

2.5.10 Automatische Leistungsreduzierung wegen erhöhter Taktfrequenz

Der Frequenzumrichter ist für den Dauerbetrieb bei Volllast bei Taktfrequenzen zwischen 3,0 und 4,5 kHz ausgelegt (dieser Frequenzbereich ist von der Leistungsgröße abhängig). Durch eine hohe Taktfrequenz wird eine erhöhte Wärmestrahlung im Frequenzumrichter erzeugt, sodass der Ausgangsstrom reduziert werden muss.

Der Frequenzumrichter umfasst eine automatische Funktion zur lastabhängigen Taktfrequenzregelung. Mit dieser Funktion kann der Motor von einer der zulässigen Last entsprechend hohen Taktfrequenz profitieren.

2.5.11 Automatische Leistungsreduzierung bei Übertemperatur

Mit der automatischen Leistungsreduzierung bei Übertemperatur wird verhindert, dass der Frequenzumrichter bei hoher Temperatur abschaltet. Die internen Temperatursensoren messen die Betriebsbedingungen, um die Leistungskomponenten vor Überhitzen zu schützen. Der Frequenzumrichter kann seine Taktfrequenz automatisch reduzieren, um die Betriebstemperatur innerhalb ihrer sicheren Grenzwerte zu halten. Nach der Reduzierung der Taktfrequenz kann der Frequenzumrichter auch Ausgangsfrequenz und -strom um bis zu 30 % reduzieren, um eine Übertemperatur-Abschaltung zu verhindern.

2.5.12 Auto-Rampen

Ein Motor, der versucht, mit dem verfügbaren Strom eine Last zu schnell zu beschleunigen, kann eine Abschaltung des Frequenzumrichters verursachen. Das Gleiche gilt für eine zu schnelle Verzögerung. Die Funktion Auto-Rampe bietet einen Schutz vor solchen Situationen, indem die Motorrampenrate (Beschleunigung und Verzögerung) erweitert wird, damit sie dem verfügbaren Strom entspricht.

2.5.13 Stromgrenzenkreis

Wenn die Last die Leistungsfähigkeit des Frequenzumrichters im Normalbetrieb überschreitet (aufgrund eines zu kleinen Frequenzumrichters oder Motors), reduziert die Strombegrenzung die Ausgangsfrequenz, um den Motor zu verlangsamen und die Last zu reduzieren. Ein einstellbarer Timer steht zur Verfügung, um den Betrieb bei dieser Bedingung für maximal 60 s zu begrenzen. Die werkseitig eingestellte Grenze ist 110 % des Motornennstroms zur Minimierung von Überstrombelastungen.

2.5.14 Ausgleich der Leistungsschwankung

Der Frequenzumrichter hält den folgenden Netzschwankungen stand:

- Transienten
- Vorübergehenden Netzausfällen
- Kurzen Spannungsabfällen
- Überspannungen

Der Frequenzumrichter kompensiert Schwankungen in der Eingangsspannung von $\pm 10\%$ der Nennspannung automatisch, um die volle Motornennspannung und den vollen Drehmoment bereitstellen zu können. Wenn Sie den automatischen Wiederanlauf ausgewählt haben, läuft der Frequenzumrichter nach einer Überspannungsabschaltung automatisch wieder an. Bei aktivierter Motorfangschaltung

synchronisiert der Frequenzumrichter vor dem Start die Motordrehung.

2.5.15 Softstart des Motors

Der Frequenzumrichter liefert die richtige Strommenge an den Motor, um Lastträgheit zu überwinden und den Motor auf die gewünschte Drehzahl zu bringen. Hierdurch wird vermieden, dass die volle Netzspannung an einem stehenden oder langsam drehenden Motor angelegt wird, wodurch ein hoher Strom erzeugt wird und eine starke Wärmeentwicklung die Folge ist. Diese vorhandene Softstart-Funktion reduziert die thermische und mechanische Belastung, führt zu einer längeren Motorlebensdauer und ermöglicht einen geräuschärmeren Anlagenbetrieb.

2.5.16 Resonanzdämpfung

Hochfrequente Motorresonanzgeräusche können durch die Nutzung der Resonanzdämpfung unterbunden werden. Hierbei steht Ihnen die automatische oder manuelle Frequenzdämpfung zur Auswahl.

2.5.17 Temperaturgeregelte Lüfter

Die internen Kühllüfter werden durch Sensoren im Frequenzumrichter temperaturgeregelt. Der Kühllüfter läuft im Betrieb bei niedriger Last, im Energiesparmodus oder Standby häufig nicht. Dadurch wird der Geräuschpegel gesenkt, die Effizienz erhöht und die Nutzungsdauer des Lüfters verlängert.

2.5.18 EMV-Konformität

Elektromagnetische Störungen (EMI) oder Funkfrequenzstörungen (EMV, bei Funkfrequenzen) sind Interferenzen, die einen Stromkreis durch elektromagnetische Induktion oder Strahlung von einer externen Quelle beeinträchtigen. Der Frequenzumrichter ist so konzipiert, dass er die Anforderungen der EMV-Produktnorm für Frequenzumrichter, IEC 61800-3, sowie die Europäische Norm EN 55011, erfüllt. Damit der Frequenzumrichter die Emissionswerte der Norm EN 55011 einhält, müssen Sie das Motorkabel abschirmen und ordnungsgemäß anschließen. Weitere Informationen zur EMV-Leistung finden Sie unter *Kapitel 3.2.2 EMV-Prüfergebnisse*.

2.5.19 Strommessung an allen drei Motorphasen

Der Ausgangsstrom zum Motor wird kontinuierlich an allen 3 Phasen gemessen, um Frequenzumrichter und Motor vor Kurzschlüssen, Erdschlüssen und Phasenfehler zu schützen. Erdschlüsse am Ausgang werden sofort erkannt. Wenn ein

Motorphasenfehler auftritt, stoppt der Frequenzumrichter sofort und meldet, welche Phase fehlt.

2.5.20 Galvanische Trennung der Steuerklemmen

Alle Steuerklemmen und Ausgangsrelaisklemmen sind galvanisch von der Netzversorgung getrennt. So ist der Regelkreis vollständig vor dem Eingangsstrom geschützt. Die Ausgangsrelaisklemmen müssen separat geerdet werden. Diese Isolierung entspricht den strengen Anforderungen der PELV-Richtlinie (Protective Extra Low Voltage, Schutzkleinspannung).

Die Komponenten, aus denen die galvanische Trennung besteht, umfassen:

- Stromversorgung, einschließlich Signaltrennung.
- Gatedriver zur Ansteuerung der IGBTs, Triggertansformatoren und Optokoppler.
- Die Ausgangsstrom-Halleffektwandler.

2.6 Kundenspezifische Anwendungsfunktionen

Bei kundenspezifischen Anwendungsfunktionen handelt es sich um die gängigsten Funktionen, die Sie zur Verbesserung der Systemleistung in den Frequenzumrichter einprogrammieren können. Sie erfordern einen minimalen Programmierungs- oder Einrichtungsaufwand. Durch ein Verständnis der Verfügbarkeit dieser Funktionen kann die Systemauslegung optimiert und möglicherweise die Integration von redundanten Bauteilen oder Funktionen vermieden werden. Anweisungen zur Aktivierung dieser Funktionen finden Sie im *Programmierhandbuch*.

2.6.1 Automatische Motoranpassung

Die automatische Motoranpassung (AMA) ist ein automatisierter Testalgorithmus zur Messung der elektrischen Motorparameter. Die AMA stellt ein genaues elektronisches Modell des Motors bereit. Mit dieser Funktion kann der Frequenzumrichter die Abstimmung mit dem Motor für optimale Leistung und Effizienz berechnen. Indem Sie das AMA-Verfahren durchführen, wird außerdem die Energieoptimierungsfunktion des Frequenzumrichters verbessert. Die AMA wird bei Motorstillstand und ohne die Last vom Motor abzukoppeln durchgeführt.

2.6.2 Thermischer Motorschutz

Für die Bereitstellung des thermischen Motorschutzes gibt es drei Möglichkeiten:

- Über die Temperaturerfassung in folgenden Bauteilen:

- mittels PTC-Sensor in den mit einem der Analog- oder Digitaleingänge verbundenen Motorwicklungen.
 - mittels PT100 oder PT1000 in den mit der VLT® Sensoreingangskarte MCB 114 verbundenen Motorwicklungen und Motorlagern.
 - mittels PTC-Thermistoreingang an der VLT® PTC-Thermistorkarte MCB 112 (mit ATEX-Zulassung).
- mittels des mechanischen Theroschalters (Klixon-Schalter) an einem Digitaleingang.
 - mittels des integrierten elektronischen Thermo-relais (ETR) für Asynchronmotoren.

Die ETR-Funktion berechnet die Motortemperatur, indem es den Strom, die Frequenz und die Betriebszeit misst. Der Frequenzumrichter zeigt die thermische Belastung am Motor in Prozent an und kann bei einem programmierbaren Überlast-Sollwert eine Warnung ausgeben. Durch die programmierbaren Optionen bei einer Überlast kann der Frequenzumrichter den Motor stoppen, die Ausgangsleistung reduzieren oder den Zustand ignorieren. Sogar bei niedrigen Drehzahlen erfüllt der Frequenzumrichter die Normen der I2t Klasse 20 für elektronische Motorüberlastung.

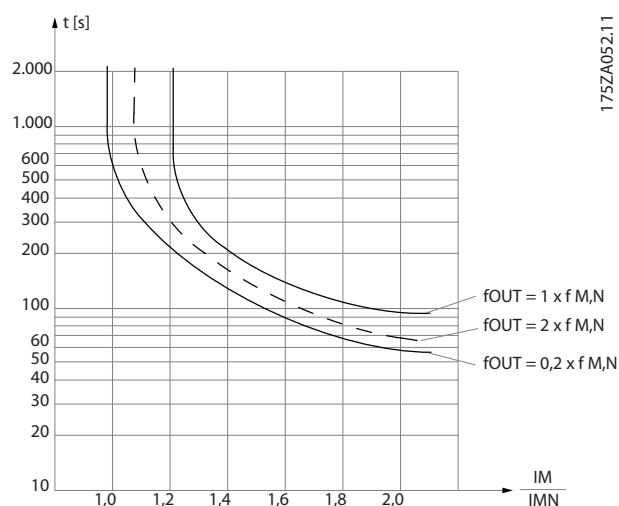


Abbildung 2.18 ETR-Eigenschaften

Die X-Achse in *Abbildung 2.18* zeigt das Verhältnis zwischen Motorstrom (I_{motor}) und Motornennstrom ($I_{\text{motor, nom}}$). Die Y-Achse zeigt die Zeit in Sekunden, bevor ETR eingreift und den Frequenzumrichter abschaltet. Die Kurven zeigen das Verhalten der Nenndrehzahl bei Nenndrehzahl $\times 2$ und Nenndrehzahl $\times 0,2$.

Bei geringerer Drehzahl schaltet das ETR aufgrund einer geringeren Kühlung des Motors schon bei geringerer Wärmeentwicklung ab. So wird der Motor auch in niedrigen Drehzahlbereichen vor Überhitzung geschützt.

Die ETR-Funktion berechnet die Motortemperatur anhand der Istwerte von Strom und Drehzahl. Die berechnete Motortemperatur kann als Anzeigeparameter in *Parameter 16-18 Therm. Motorschutz* abgelesen werden.

2.6.3 Netzausfall

Während eines Netzausfalls läuft der Frequenzumrichter weiter, bis die Zwischenkreisspannung unter den minimalen Stoppegel fällt – normalerweise 15 % unter der niedrigsten Versorgungsnennspannung. Die Höhe der Netzspannung vor dem Ausfall und die aktuelle Motorbelastung bestimmen, wie lange der Frequenzumrichter im Freilauf ausläuft.

In (*Parameter 14-10 Netzausfall-Funktion*) können Sie für den Frequenzumrichter unterschiedliche Verhaltensweisen für Netzausfälle konfigurieren,

- Abschaltblockierung, sobald die Leistung des DC-Zwischenkreises verbraucht ist.
- Motorfreilauf mit Motorfangschaltung, sobald die Netzversorgung zurückkehrt (*Parameter 1-73 Motorfangschaltung*).
- Kinetischer Speicher.
- Geregelte Rampe-Ab.

Motorfangschaltung

Mit dieser Funktion kann der Frequenzumrichter einen Motor, der aufgrund eines Netzausfalls unkontrolliert läuft, „fangen“. Diese Option ist für Zentrifugen und Lüfter relevant.

Kinetischer Speicher

Mit dieser Funktion wird sichergestellt, dass der Frequenzumrichter so lange weiterläuft, wie Energie im System vorhanden ist. Bei kurzen Netzausfällen wird der Betrieb wiederhergestellt, sobald das Netz zurückkehrt, ohne dabei die Anwendung anzuhalten oder die Kontrolle zu verlieren. Sie können mehrere Varianten des kinetischen Speichers auswählen.

Das Verhalten des Frequenzumrichters bei einem Netzausfall können Sie in *Parameter 14-10 Netzausfall-Funktion* und *Parameter 1-73 Motorfangschaltung* konfigurieren.

2.6.4 Integrierte PID-Regler

Ihnen stehen 4 integrierte, proportionale, differentiale PID-Regler zur Verfügung, sodass die Notwendigkeit zusätzlicher Steuergeräte entfällt.

Einer der PID-Regler sorgt für eine konstante Steuerung von Systemen mit Rückführung, bei denen eine Regelung von Druck, Durchfluss, Temperatur oder einer anderen

Systemanforderung aufrecht erhalten werden muss. Der Frequenzumrichter stellt eine eigenständige Steuerung der Motordrehzahl als Reaktion auf die Istwertsignale von Fernsensoren bereit. Der Frequenzumrichter kann zwei Istwertsignale von zwei verschiedenen Geräten verarbeiten. Mit dieser Funktion können Sie ein System mit unterschiedlichen Istwert-Anforderungen steuern. Der Frequenzumrichter ergreift Steuerungsmaßnahmen, indem er die beiden Signale zur Optimierung der Systemleistung vergleicht.

Verwenden Sie die 3 zusätzlichen und unabhängigen Regler zur Regelung anderer prozessrelevanter Betriebsmittel, z. B. chemischer Förderpumpen, Ventilreglern oder zur Belüftung mit verschiedenen Stufen.

2.6.5 Automatischer Wiederanlauf

Sie können den Frequenzumrichter so programmieren, dass er den Motor nach einer nicht schwerwiegenden Abschaltung, wie einem vorübergehenden Leistungsverlust oder einer Schwankung, automatisch neu startet. Durch diese Funktion entfällt die Notwendigkeit eines manuellen Resets und der automatisierte Betrieb für ferngesteuerte Systeme wird verbessert. Die Anzahl der Neustartversuche und die Dauer zwischen den Versuchen kann begrenzt sein.

2.6.6 Motorfangschaltung

Die Motorfangschaltung ermöglicht dem Frequenzumrichter die Synchronisierung mit einem drehenden Motor bis zur vollen Drehzahl. Die Synchronisierung ist unabhängig von der Laufrichtung des Motors möglich. Hierdurch können Sie Abschaltungen aufgrund einer Überstromaufnahme verhindern. Mechanische Belastungen der Anlage werden minimiert, da beim Start des Frequenzumrichters keine abrupte Änderung der Motordrehzahl erfolgt.

2.6.7 Volles Drehmoment bei gesenkter Drehzahl

Der Frequenzumrichter folgt einer variablen V/Hz-Kurve, damit das volle Motordrehmoment sogar bei gesenkten Drehzahlen vorhanden ist. Das volle Ausgangsmoment kann mit der maximalen ausgelegten Betriebsdrehzahl des Motors übereinstimmen. Dies ist bei Umrichtern mit variablem Drehmoment nicht der Fall, die bei niedriger Drehzahl ein reduziertes Motordrehmoment liefern. Auch unterscheidet sich dies von Umrichtern mit konstantem Drehmoment, die unterhalb der vollen Drehzahl übermäßige Spannung, Wärme und Motorgeräusche verursachen.

2.6.8 Frequenzausblendung

In bestimmten Anwendungen kann die Anlage Betriebsdrehzahlen aufweisen, die eine mechanische Resonanz erzeugen. Dies kann zu übermäßiger Geräuschentwicklung führen und mechanische Komponenten in der Anlage beschädigen. Der Frequenzumrichter verfügt über 4 programmierbare Ausblendfrequenzbandbreiten. Anhand dieser kann der Motor Drehzahlen überspringen, die Resonanzen in der Anlage verursachen.

2.6.9 Motor-Vorheizung

Zum Vorheizen eines Motors in kalten oder feuchten Umgebungen kann ein kleiner, kontinuierlicher Gleichstrom am Motor angelegt werden, um diesen vor Kondensation und einem Kaltstart zu schützen. Diese Methode macht den Einsatz eines Heizgeräts überflüssig.

2.6.10 Vier programmierbare Parametersätze

Der Frequenzumrichter verfügt über 4 voneinander unabhängig programmierbare Parametersätze. Über Externe Anwahl können Sie über Digitaleingänge oder die serielle Kommunikation zwischen mehreren unabhängig programmierten Funktionen umschalten. Es werden unabhängige Konfigurationen verwendet, zum Beispiel zur Änderung von Sollwerten, für einen Tages-/Nachtbetrieb bzw. einen Sommer-/Winterbetrieb oder zur Steuerung mehrerer Motoren. Der aktive Parametersatz wird am LCP angezeigt.

Sie können Konfigurationsdaten zwischen Frequenzumrichtern kopieren, indem Sie die Informationen vom abnehmbaren LCP herunterladen.

2.6.11 Dynamische Bremse

Dynamische Bremse durch:

- **Bremswiderstand**
Ein Brems-IGBT leitet die Bremsenergie vom Motor an den angeschlossenen Bremswiderstand (*Parameter 2-10 Bremsfunktion = [1]*) und verhindert so, dass die Überspannung einen bestimmten Grenzwert überschreitet.
- **AC-Bremse**
Durch Ändern der Verlustbedingungen im Motor wird die Bremsenergie im Motor verteilt. Sie dürfen die AC-Bremsfunktion nicht in Anwendungen mit einer hohen Ein-/Ausschaltfrequenz verwenden, da dies zu einer Überhitzung des Motors führen würde (*Parameter 2-10 Bremsfunktion = [2]*).

2.6.12 DC-Bremung

In einigen Anwendungen ist ggf. ein Verzögern des Motors auf eine niedrige Drehzahl oder das Anhalten des Motors erforderlich. Durch das Anwenden der DC-Bremse auf den Motor wird dieser verzögert, sodass keine separate Motorbremse erforderlich ist. Sie können DC-Bremung zur Aktivierung bei einer voreingestellten Frequenz oder beim Empfang eines Signals einstellen. Die Bremsrate kann ebenfalls programmiert werden.

2.6.13 ESM

Der Energiesparmodus stoppt automatisch den Motor, wenn der Bedarf für eine festgelegte Dauer niedrig ist. Wenn sich der Bedarf in der Anlage erhöht, startet der Umrichter den Motor neu. Der Energiesparmodus ermöglicht Energieeinsparungen und reduziert den Motorverschleiß. Im Gegensatz zu einer Zurückstellung ist der Frequenzumrichter immer betriebsbereit und startet, wenn er den voreingestellten Grenzwert für den Aktivierungsbefehl erreicht.

2.6.14 Startfreigabe

Der Frequenzumrichter kann vor dem Starten auf ein „System bereit“-Fernsignal warten. Wenn diese Funktion aktiviert ist, bleibt der Frequenzumrichter gestoppt, bis er eine Startfreigabe erhält. Die Startfreigabe gewährleistet, dass sich Anlage oder die Hilfsgeräte in einem einwandfreien Zustand befinden, bevor der Frequenzumrichter den Motor starten kann.

2.6.15 Smart Logic Control (SLC)

Smart Logic Control (SLC) ist eine Folge benutzerdefinierter Aktionen (siehe *Parameter 13-52 SL-Controller Aktion [x]*), die ausgeführt werden, wenn das zugehörige benutzerdefinierte Ereignis (siehe *Parameter 13-51 SL-Controller Ereignis [x]*) durch den SLC als WAHR ermittelt wird. Die Bedingung für ein Ereignis kann ein bestimmter Status sein oder wenn der Ausgang einer Logikregel oder eines Vergleichers WAHR wird. Dies führt zu einer zugehörigen Aktion, wie in *Abbildung 2.19* gezeigt.

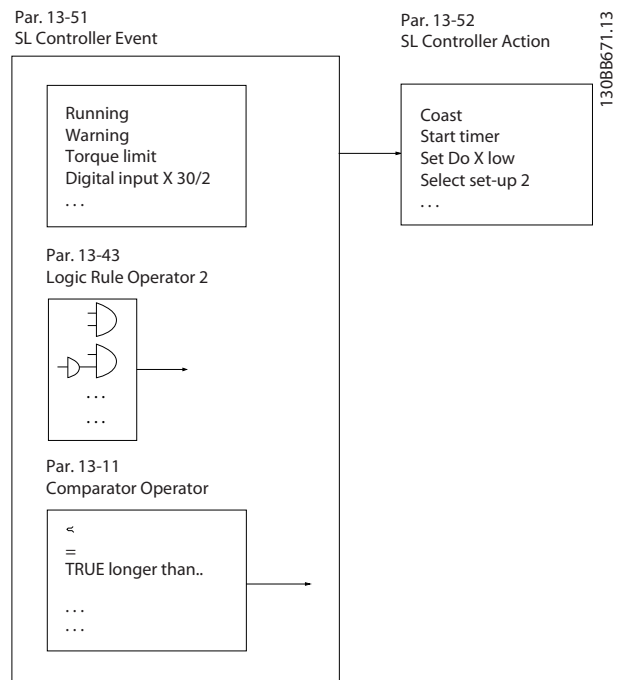


Abbildung 2.19 SCL-Ereignis und Aktion

Ereignisse und Aktionen sind jeweils nummeriert und paarweise verknüpft (Zustände). Wenn also *Ereignis [0]* erfüllt ist (d. h. WAHR ist), wird die *Aktion [0]* ausgeführt. Danach werden die Bedingungen von *Ereignis [1]* ausgewertet, und wenn WAHR, wird *Aktion [1]* ausgeführt usw. Es wird jeweils nur ein *Ereignis* ausgewertet. Ist das *Ereignis* FALSCH, wird während des aktuellen Abtastintervalls keine Aktion (im SLC) ausgeführt und es werden keine anderen *Ereignisse* ausgewertet. Dies bedeutet, dass der SLC, wenn er startet, *Ereignis [0]* (und nur *Ereignis [0]*) in jedem Abtastintervall auswertet. Nur wenn *Ereignis [0]* als WAHR bewertet wird, führt der SLC *Aktion [0]* aus und beginnt, *Ereignis [1]* auszuwerten. Sie können 1 bis 20 *Ereignisse* und *Aktionen* programmieren. Wenn das letzte *Ereignis*/die letzte *Aktion* durchgeführt wurde, startet die Sequenz ausgehend von *Ereignis [0]*/*Aktion [0]* erneut. *Abbildung 2.20* zeigt ein Beispiel mit 4 *Ereignissen/Aktionen*:

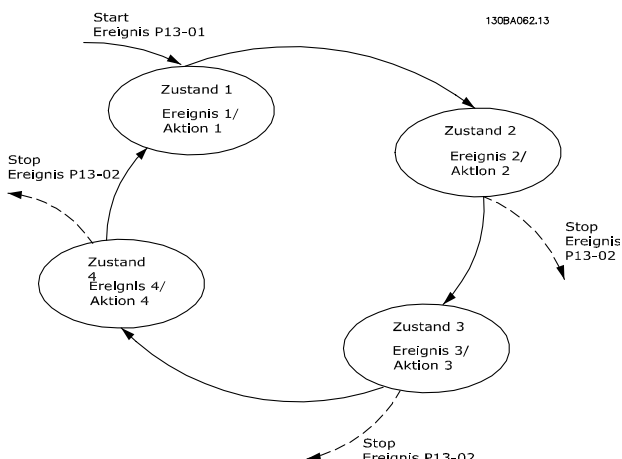


Abbildung 2.20 Ausführungsreihenfolge bei einer Programmierung von 4 Ereignissen/Aktionen

Vergleicher

Vergleicher dienen zum Vergleichen von stetigen Variablen (Ausgangsfrequenz, Ausgangsstrom, Analogeingang usw.) mit voreingestellten Festwerten.

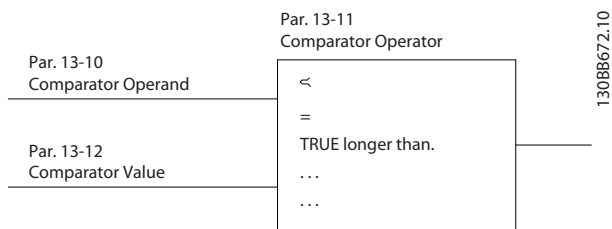


Abbildung 2.21 Vergleicher

Logikregeln

Kombinieren Sie bis zu drei bool'sche Eingänge (WAHR/FALSCH-Eingänge) von Timern, Vergleichern, Digitaleingängen, Statusbits und Ereignissen mithilfe der Logikregeln UND, ODER und NICHT.

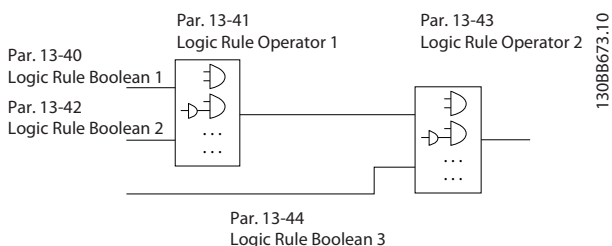


Abbildung 2.22 Logikregeln

Die Logikregeln, Timer und Vergleicher stehen auch für eine Verwendung außerhalb der SLC-Sequenz zur Verfügung.

Ein Beispiel zum SLC finden Sie in Kapitel 4.3 Anwendungsbeispiele.3

2.6.16 STO-Funktion

Der Frequenzumrichter ist mit der STO-Funktion (Safe Torque Off) über Steuerklemme 37 erhältlich. Safe Torque Off schaltet die Steuerspannung der Leistungshalbleiter in der Ausgangsstufe des Frequenzumrichters ab. Dies verhindert die Erzeugung der Spannung, die der Motor zum Drehen benötigt. Ist Safe Torque Off (Klemme 37) aktiviert, gibt der Frequenzumrichter einen Alarm aus, schaltet ab und lässt den Motor im Freilauf zum Stillstand kommen. Zum Wiederanlauf müssen Sie den Frequenzumrichter manuell neu starten. Die Funktion Safe Torque Off kann als Not-Aus für den Frequenzumrichter verwendet werden. Verwenden Sie im Normalbetrieb, bei dem Sie kein Safe Torque Off benötigen, die normale Stoppfunktion. Vergewissern Sie sich bei der Verwendung des automatischen Wiederanlaufs, dass die Anforderungen nach ISO 12100-2 Absatz 5.3.2.5 erfüllt sind.

Haftungsbedingungen

Der Anwender ist dafür verantwortlich, sicherzustellen, dass das Personal, das die Funktion Safe Torque Off installiert und bedient:

- die Sicherheitsvorschriften im Hinblick auf Arbeitsschutz und Unfallverhütung kennt.
- gute Kenntnisse über die allgemeinen und Sicherheitsnormen der jeweiligen Anwendung besitzt.

Folgende Personen zählen zu Anwendern:

- Integratoren
- Bediener
- Kundendiensttechniker
- Instandhalter

Normen

Zur Verwendung der Funktion Safe Torque Off an Klemme 37 muss der Anwender alle Sicherheitsbestimmungen in einschlägigen Gesetzen, Vorschriften und Richtlinien erfüllen. Die optionale Funktion Safe Torque Off erfüllt die folgenden Normen:

- EN 954-1: 1996 Kategorie 3
- IEC 60204-1: 2005 Kategorie 0 – unkontrollierter Stopp
- IEC 61508: 1998 SIL2
- IEC 61800-5-2: 2007 – STO-Funktion
- IEC 62061: 2005 SIL CL2
- ISO 13849-1: 2006 Kategorie 3 PL d
- ISO 14118: 2000 (EN 1037) – Vermeidung von unerwartetem Anlauf

Die Informationen und Anweisungen reichen zur sicheren und einwandfreien Verwendung der Funktion Safe Torque Off nicht aus. Vollständige Informationen zur STO-Funktion finden Sie im VLT® Safe Torque Off-Produktbandbuch.

Schutzmaßnahmen

- Qualifiziertes Fachpersonal muss sicherheitstechnische Anlagen installieren und in Betrieb nehmen.
- Installieren Sie den Frequenzumrichter in einem Schaltschrank mit Schutzart IP54 oder einer vergleichbaren Umgebung. Bei speziellen Anwendungen ist eine höhere Schutzart erforderlich.
- Schützen Sie das Kabel zwischen Klemme 37 und der externen Sicherheitsvorrichtung gemäß ISO 13849-2 Tabelle D.4 gegen Kurzschluss.
- Wenn externe Kräfte auf die Motorachse wirken (z. B. hängende Lasten), sind zur Vermeidung potenzieller Gefahren zusätzliche Maßnahmen (z. B. eine sichere Haltebremse) erforderlich.

2.7 Fehler-, Warn- und Alarmfunktionen

Der Frequenzumrichter überwacht zahlreiche Aspekte des Anlagenbetriebs, einschließlich Netzbedingungen, Motorlast und -leistung sowie Umrichterstatus. Ein Alarm oder eine Warnung deutet nicht notwendigerweise auf ein Problem innerhalb des Frequenzumrichters hin. Es kann sich um eine Bedingung außerhalb des Frequenzumrichters handeln, die zur Bestimmung von Leistungsgrenzen überwacht wird. Der Frequenzumrichter verfügt über verschiedene vorprogrammierte Fehler-, Warn- und Alarmantworten. Wählen Sie zusätzliche Alarm- und Warnfunktionen zur Steigerung oder Änderung der Systemleistung.

In diesem Abschnitt werden die gängigen Alarm- und Warnfunktionen beschrieben. Durch ein Verständnis der Verfügbarkeit dieser Funktionen kann die Systemauslegung optimiert und möglicherweise die Integration von redundanten Bauteilen oder Funktionen vermieden werden.

2.7.1 Betrieb bei Übertemperatur

Standardmäßig gibt der Frequenzumrichter einen Alarm aus und schaltet bei Übertemperatur ab. Wenn Sie *Automatische Reduzierung und Warnung* auswählen, warnt der Frequenzumrichter vor der Bedingung, setzt seinen Betrieb jedoch fort und versucht zunächst, durch eine Reduzierung der Taktfrequenz abzukühlen. Falls erforderlich, reduziert er dann noch die Ausgangsfrequenz.

Die automatische Reduzierung ersetzt nicht die Benutzereinstellungen für die Leistungsreduzierung wegen erhöhter Umgebungstemperatur (siehe *Kapitel 5.3 Leistungsreduzierung wegen erhöhter Umgebungstemperatur*).

2.7.2 Warnung Sollwert hoch und niedrig

Bei Regelung ohne Rückführung bestimmt das Sollwertsignal direkt die Drehzahl des Frequenzumrichters. Auf dem Display wird eine blinkende Warnung „Sollwert zu hoch/zu niedrig“ angezeigt, wenn der programmierte Höchst- oder Mindestwert erreicht wird.

2.7.3 Warnung Istwert hoch und niedrig

Bei Regelung mit Rückführung werden die ausgewählten hohen und niedrigen Istwerte vom Frequenzumrichter überwacht. Das Display zeigt ggf. eine blinkende Warnung „hoch/niedrig“ an. Der Frequenzumrichter kann die Istwertsignale auch bei Regelung ohne Rückführung überwachen. Die Signale beeinträchtigen nicht den Betrieb des Frequenzumrichters bei Regelung ohne Rückführung, jedoch können sie bei der Zustandsanzeige der Anlage (lokal oder per serieller Schnittstelle) hilfreich sein. Der Frequenzumrichter arbeitet mit 39 verschiedenen Maßeinheiten.

2.7.4 Phasenunsymmetrie oder Phasenfehler

Ein zu hoher Rippel-Strom im DC-Bus ist ein Hinweis darauf, dass eine Netzphasenunsymmetrie oder ein Phasenfehler vorhanden ist. Wenn eine Phase zum Frequenzumrichter fehlt, ist die standardmäßige Aktion die Anzeige eines Alarms und die Abschaltung des Geräts zum Schutz der DC-Buskondensatoren. Weitere Optionen sind die Anzeige einer Warnung und die Reduzierung des Ausgangsstroms auf 30 % des Gesamtstroms oder die Anzeige einer Warnung und die Fortsetzung des Normalbetriebs. Der Betrieb eines an eine asymmetrische Leitung angeschlossenen Geräts kann u. U. von Vorteil sein, bis die Asymmetrie korrigiert wird.

2.7.5 Warnung Frequenz hoch

Hilfreich beim Zuschalten zusätzlicher Betriebsmittel wie Pumpen oder Kühlbläsern; der Frequenzumrichter kann bei hoher Motordrehzahl aufwärmen. Sie können eine spezifische hohe Frequenzeinstellung im Frequenzumrichter programmieren. Wenn der Ausgang die programmierte Warnfrequenz überschreitet, zeigt das Gerät eine hohe Frequenzwarnung an. Ein Digitalausgang vom Frequenzumrichter kann externe Geräte beim Zuschalten anzeigen.

2.7.6 Warnung Frequenz niedrig

Hilfreich beim Abschalten von Betriebsmitteln; der Frequenzumrichter kann vor niedriger Motordrehzahl warnen. Sie können für Warnungen und zum Abschalten externer Betriebsmittel eine spezifische niedrige Frequenzeinstellung wählen. Das Gerät zeigt weder bei einem Stopp

noch bei einem Start eine Warnung „niedrige Frequenz“ an, bevor die Betriebsfrequenz erreicht wurde.

2.7.7 Warnung Strom hoch

Diese Funktion ähnelt der Warnung Frequenz hoch, mit der Ausnahme, dass eine hohe Stromeinstellung zur Anzeige einer Warnung und zum Zuschalten zusätzlicher Betriebsmittel verwendet wird. Die Funktion ist bei einem Stopp oder Start nicht aktiv, bis der eingestellte Betriebsstrom erreicht wurde.

2.7.8 Warnung Strom niedrig

Diese Funktion ähnelt der Warnung niedrige Frequenz (siehe Kapitel 2.7.6 Warnung Frequenz niedrig), abgesehen davon, dass eine niedrige Stromeinstellung zur Anzeige einer Warnung und zum Abschalten von Betriebsmitteln verwendet wird. Die Funktion ist bei einem Stopp oder Start nicht aktiv, bis der eingestellte Betriebsstrom erreicht wurde.

2.7.9 Warnung „Keine Last/Riemenbruch“

Diese Funktion kann zur Überwachung einer lastfreien Bedingung verwendet werden, z. B. bei einem Keilriemen. Nachdem eine niedrige Stromgrenze im Frequenzumrichter gespeichert wurde, wenn ein Lastverlust festgestellt wird, können Sie den Frequenzumrichter zur Anzeige eines Alarms und einer Abschaltung oder zur Fortsetzung des Betriebs und der Anzeige einer Warnung programmieren.

2.7.10 Verlust der seriellen Schnittstelle

Der Frequenzumrichter kann einen Verlust der seriellen Kommunikation erkennen. Sie können eine Zeitverzögerung von bis zu 99 s wählen, um eine Antwort aufgrund von Unterbrechungen am seriellen Kommunikationsbus zu vermeiden. Wird die Verzögerung überschritten hat das Gerät die folgenden Optionen:

- Beibehaltung der letzten Drehzahl.
- Wechseln zur Maximaldrehzahl.
- Wechseln zu einer voreingestellten Drehzahl.
- Stoppen und Anzeigen einer Warnung.

2.8 Benutzerschnittstellen und Programmierung

Der Frequenzumrichter verwendet Parameter zur Programmierung seiner Anwendungsfunktionen. Die Parameter bieten die Beschreibung einer Funktion und ein Optionsmenü, aus dem eine Auswahl getroffen oder über das numerische Werte eingegeben werden können. Ein

Beispiel für ein Programmiermenü ist in Abbildung 2.23 abgebildet.

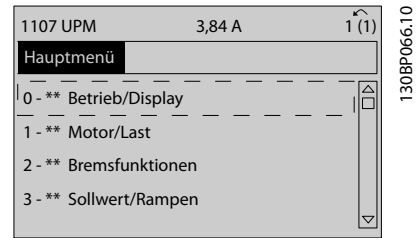


Abbildung 2.23 Beispiel – Programmiermenü

Lokale Benutzerschnittstelle

Zur lokalen Programmierung können Sie auf die Parameter zugreifen, indem Sie auf dem LCP entweder auf [Quick Menü] (Quick-Menü) oder [Main Menü] (Hauptmenü) drücken.

Das Quick-Menü ist für die erste Inbetriebnahme und Motorauswahl bestimmt. Das Hauptmenü greift auf alle Parameter zu und ermöglicht die Programmierung für erweiterte Anwendungen.

Fern-Benutzerschnittstelle

Zur Fernprogrammierung stellt Danfoss ein Softwareprogramm zur Verfügung, mit dem Sie ganze Projekte zur Programmierung entwickeln, speichern und übertragen können. Mit Hilfe der MCT 10 Konfigurationssoftware können Sie einen PC an den Frequenzumrichter anschließen und den Frequenzumrichter online programmieren, anstatt das LCP zu benutzen. Zudem können Sie die gesamte Programmierung offline vornehmen und dann einfach in den Frequenzumrichter übertragen. Die Software kann das gesamte Frequenzumrichterprofil zur Sicherung oder Analyse auf den PC übertragen. Zum Anschluss des Frequenzumrichters an den PC stehen ein USB-Anschluss oder die RS485-Schnittstelle bereit.

MCT 10 Konfigurationssoftware kann kostenlos heruntergeladen werden unter www.VLT-software.com. Sie ist ebenfalls auf CD erhältlich. Eine Bedienungsanleitung enthält genaue Anweisungen. Siehe auch Kapitel 2.8.2 PC-Software.

Programmieren der Steuerklemmen

- Jede Steuerklemme hat vorgegebene Funktionen, die sie ausführen kann.
- Mit der Klemme verknüpfte Parameter aktivieren die jeweilige Funktion.
- Für eine einwandfreie Funktion des Frequenzumrichters müssen Sie die Steuerklemmen:
 - korrekt verdrahten.
 - für die gewünschte Funktion programmieren.

2.8.1 LCP Bedieneinheit

Das Local Control Panel (LCP) ist eine grafische Bedieneinheit mit Display an der Vorderseite des Geräts, die als Benutzerschnittstelle mit Bedientasten dient und Statusmeldungen, Warnungen und Alarme anzeigt, die Programmierung von Parametern ermöglicht und vieles mehr. Ein numerisches Bedienteil mit begrenzten Anzeigoptionen steht ebenfalls zur Verfügung. *Abbildung 2.24* zeigt das LCP.

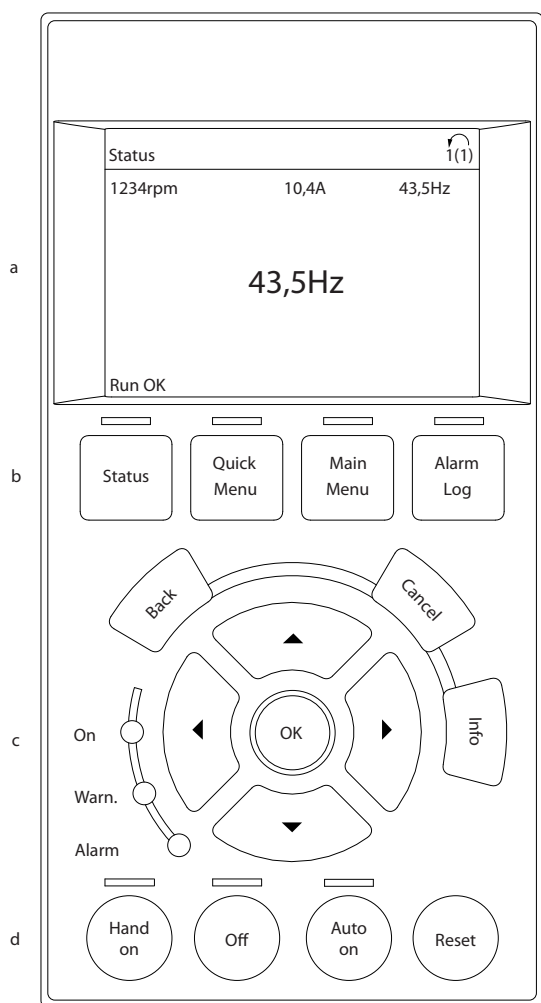


Abbildung 2.24 LCP Bedieneinheit

2.8.2 PC-Software

Der PC kann über ein Standard-USB-Kabel (Host/Gerät) oder über die RS485-Schnittstelle angeschlossen werden.

USB ist eine serielle Schnittstelle, die 4 abgeschirmte Signalleitungen mit geerdetem Stecker 4 zur Abschirmung des USB-Anchlusses am PC verwendet. Wenn der PC per USB-Kabel an den Frequenzumrichter angeschlossen wird, besteht die Gefahr einer Beschädigung des USB-Hostcont-

rollers des PCs. Alle Standard-PCs werden ohne galvanische Trennung an der USB-Schnittstelle hergestellt.

Jede Differenz des Erdungspotentials, die sich daraus ergibt, dass Sie die im *Produkt*handbuch beschriebenen Erdungsempfehlungen nicht einhalten, kann zu einer Beschädigung des USB-Hostcontrollers durch die Abschirmung des USB-Kabels führen.

Es wird empfohlen, dass Sie einen USB mit galvanischer Trennung verwenden, um den PC USB-Hostcontroller beim Anschluss des PCs an einen Frequenzumrichter per USB-Kabel vor Erdpotentialdifferenzen zu schützen.

Verwenden Sie kein PC-Leistungskabel mit geerdetem Stecker, wenn der PC per USB-Kabel an den Frequenzumrichter angeschlossen ist. Dies verringert die Masse-Potentialdifferenz, beseitigt aber aufgrund der Erdung und Abschirmung, die an der USB-Schnittstelle des PCs angeschlossen sind, nicht alle Potentialdifferenzen.

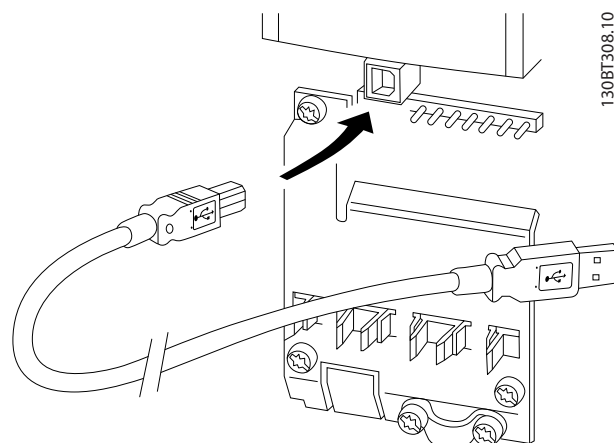


Abbildung 2.25 USB-Anschluss

2.8.2.1 MCT 10 Konfigurationssoftware

Die MCT 10 Konfigurationssoftware ist für die Inbetriebnahme und Wartung des Frequenzumrichters entwickelt, einschließlich hilfsgeführter Programmierung des Kaskadenreglers, Echtzeituhr, Smart Logic Controller und vorbeugender Wartung.

Diese Software ermöglicht eine einfache Kontrolle über Details sowie eine allgemeine Übersicht über Anlagen, ob groß oder klein. Die Software kann für alle Frequenzumrichterserien, VLT® Advanced Active Filtern und VLT® Softstartern verwendet werden.

Beispiel 1: Datenspeicherung im PC über MCT 10 Konfigurationssoftware

1. Schließen Sie über den USB-Anschluss oder die RS485-Schnittstelle einen PC an das Gerät an.
2. Öffnen Sie MCT 10 Konfigurationssoftware.
3. Wählen Sie den USB-Anschluss oder die RS485-Schnittstelle aus.
4. Wählen Sie *Kopieren*.

5. Wählen Sie die Auswahl *Projekt*.
6. Wählen Sie *Einfügen*.
7. Wählen Sie *Speichern unter*.

Alle Parameter sind nun gespeichert.

Beispiel 2: Datenübertragung vom PC zum Frequenzumrichter über MCT 10 Konfigurationssoftware

1. Schließen Sie über den USB-Anschluss oder die RS485-Schnittstelle einen PC an das Gerät an.
2. Öffnen Sie MCT 10 Konfigurationssoftware.
3. Wählen Sie *Öffnen* – alle gespeicherten Dateien werden angezeigt.
4. Öffnen Sie die gewünschte Datei.
5. Wählen Sie *Zum Frequenzumrichter schreiben*.

Alle Parameter werden nun in den Frequenzumrichter übertragen.

Für die MCT 10 Konfigurationssoftware ist ein gesondertes Handbuch erhältlich. Software und Handbuch sind als Download erhältlich über www.danfoss.com/BusinessAreas/DrivesSolutions/SoftwareDownload/.

2.8.2.2 VLT® Harmonics Calculation Software MCT 31

Das MCT 31 PC-Tool zur Oberschwingungsberechnung ermöglicht leichtes Einschätzen der Oberschwingungsverzerrung in einer bestimmten Anwendung. Berechnet werden können sowohl die Oberschwingungsverzerrung von Danfoss-Frequenzumrichtern als auch von Frequenzumrichtern von Fremdherstellern (nicht Danfoss) mit anderen zusätzlichen Geräten zur Oberschwingungsreduzierung, wie z. B. Danfoss AHF-Filter und 12-18-Pulsleichrichter.

MCT 31 steht auch zum Download zur Verfügung unter www.danfoss.com/BusinessAreas/DrivesSolutions/Software-download/.

2.8.2.3 Harmonic Calculation Software (HCS)

HCS ist eine erweiterte Version des Harmonic Calculation Tool. Die errechneten Ergebnisse werden mit den entsprechenden Normwerten verglichen und können anschließend gedruckt werden.

Weitere Informationen finden Sie unter www.danfoss-hcs.com/Default.asp?LEVEL=START

2.9 Instandhaltung

Danfoss Frequenzumrichtermodelle bis 90 kW sind wartungsfrei. Frequenzumrichter mit hoher Leistung (mit Nennleistungen von 110 kW oder höher) verfügen über integrierte Filtermatten, die je nach Staub- und Verschmutzungsbelastung vom Betreiber regelmäßig gereinigt

werden müssen. Die Wartungsintervalle für die Kühllüfter (ca. 3 Jahre) und die Kondensatoren (ca. 5 Jahre) werden für die meisten Umgebungen empfohlen.

2.9.1 Lagerung

Wie alle elektronischen Betriebsmittel müssen Frequenzumrichter an einem trockenen Ort gelagert werden. Während der Lagerung ist ein regelmäßiges Formieren (Laden der Kondensatoren) nicht erforderlich.

Es wird empfohlen, das Gerät bis zur Installation verschlossen in der Verpackung zu belassen.

3 Systemintegration

Dieses Kapitel beschäftigt sich mit den Aspekten, die bei der Integration des Frequenzumrichters in eine Systemauslegung zu berücksichtigen sind. Das Kapitel ist in diese Abschnitte unterteilt:

- *Kapitel 3.1 Betriebsbedingungen*
Betriebsumgebungsbedingungen für den Frequenzumrichter einschließlich Umgebung, Bauformen, Temperatur, Leistungsreduzierung und weitere Aspekte.
- *Kapitel 3.3 Netzintegration*
Netzseitiger Eingang in den Frequenzumrichter einschließlich Leistung, Oberschwingungen, Überwachung, Verkabelung, Sicherungen und weitere Aspekte.
- *Kapitel 3.2 EMV, Schutz vor Oberschwingungen und Erdableitstrom*
Eingang (Rückspeisung) vom Frequenzumrichter in das Stromnetz, einschließlich Leistung, Oberschwingungen, Überwachung und weiteren Aspekten.
- *Kapitel 3.4 Motoreinbau*
Ausgang vom Frequenzumrichter zum Motor einschließlich Motortypen, Last, Überwachung, Verkabelung und weitere Aspekte.
- *Kapitel 3.5 Zusätzliche Ein- und Ausgänge, Kapitel 3.6 Planung*
Integration von Frequenzumrichterein- und -ausgang für ein optimales Systemdesign einschließlich Anpassung von Frequenzumrichter/ Motor, Systemmerkmale und weitere Aspekte.

Bei einer umfassenden Systemplanung werden potentielle Problembereiche bereits im Voraus erkannt, sodass eine möglichst effektive Kombination aus Umrückerlösungen implementiert werden kann. Die folgenden Informationen dienen als Richtlinien zur Planung und Spezifizierung eines Motorregelsystems mit Frequenzumrichtern.

Die Betriebsfunktionen umfassen eine Reihe von Designkonzepten, angefangen mit der einfachen Motordrehzahlregelung bis hin zu einem voll integrierten Automationssystem mit Istwertverarbeitung, Berichtsfunktionen zur Betriebsbereitschaft, automatisierten Fehlerreaktionen, Fernprogrammierung und vielem mehr.

Ein vollständiges Designkonzept enthält detaillierte Spezifikationen zu Anforderungen und Anwendungsbereich.

- Frequenzumrichtertypen
- Motoren
- Netzanforderungen

- Regelungsstruktur und Programmierung
- Serielle Kommunikation
- Gerätegröße, Form, Gewicht
- Anforderungen an die Leistungs- und Steuerkabel; Typ und Länge
- Sicherungen
- Zusatzeinrichtungen
- Transport und Lagerung

Siehe *Kapitel 3.9 Checkliste zur Auslegung der Anlage* für praktische Hinweise zu Auswahl und Auslegung.

Durch ein Verständnis für die Funktionen und Strategieoptionen können Sie die Systemauslegung optimieren und ggf. die Integration redundanter Komponenten oder Funktionen vermeiden.

3.1 Betriebsbedingungen

3.1.1 Luftfeuchtigkeit

Obwohl der Frequenzumrichter bei hoher Feuchtigkeit (bis 95 % relativer Feuchte) ordnungsgemäß betrieben werden kann, müssen Sie Kondensation möglichst vermeiden. Insbesondere besteht die Gefahr von Kondensation, wenn der Frequenzumrichter kälter als feuchte Umgebungsluft ist. Luftfeuchtigkeit kann auch an den elektronischen Komponenten kondensieren und Kurzschlüsse verursachen. Kondensation tritt an stromlosen Geräten auf. Wenn aufgrund der Umgebungsbedingungen Kondensation möglich ist, wird die Installation einer Schaltschrankheizung empfohlen. Vermeiden Sie eine Installation in Bereichen, in denen Frost auftritt.

Alternativ kann die Gefahr von Kondensation durch den Standby-Betrieb des Frequenzumrichters (Gerät am Netz angeschlossen) reduziert werden. Stellen Sie sicher, dass der Vorwärmstrom ausreichend ist, damit die Frequenzumrichterschaltung frei von Feuchtigkeit bleibt.

3.1.2 Temperatur

Für alle Frequenzumrichter sind Ober- und Untergrenzen für die Umgebungstemperatur festgelegt. Durch die Vermeidung extremer Umgebungstemperaturen wird die Lebensdauer der Betriebsmittel verlängert und die allgemeine Anlagenzuverlässigkeit optimiert. Befolgen Sie die Empfehlungen für die maximale Leistung und die Langlebigkeit der Geräte.

- Frequenzumrichter können zwar bei Temperaturen bis -10 °C eingesetzt werden,

jedoch ist ein einwandfreier Betrieb bei Nennlast nur bei Temperaturen von 0 °C und höher gewährleistet.

- Überschreiten Sie nicht die Temperatur-Höchstwerte.
- Die Lebensdauer der elektronischen Komponenten reduziert sich je 10 °C im Betrieb über der Auslegungstemperatur um 50 %.
- Auch Geräte der Schutzarten IP54, IP55 oder IP66 müssen den festgelegten Umgebungstemperaturbereichen entsprechen.
- Eine zusätzliche Klimatisierung des Schaltschranks oder des Installationsorts ist ggf. notwendig.

3.1.3 Kühlung

Frequenzumrichter geben Energie in Form von Wärme ab. Für eine effektive Kühlung der Geräte müssen die folgenden Empfehlungen berücksichtigt werden.

- Die Höchsttemperatur der Luft, die in den Schaltschrank eintritt, darf niemals 40 °C [104 °F] überschreiten.
- Die tägliche/nächtliche Durchschnittstemperatur darf 35 °C [95 °F] nicht überschreiten.
- Befestigen Sie das Gerät so, dass die ungehinderte Luftzirkulation zur Kühlung gewährleistet ist. Siehe *Kapitel 3.6.1 Abstand* für korrekte Montageabstände.
- Halten Sie die Mindestanforderungen für den vorderen und hinteren Abstand zur Luftzirkulation für die Kühlung ein. Siehe das *Produktanhandbuch* für die ordnungsgemäßen Installationsanforderungen.

3.1.3.1 Ventilatoren

Der Frequenzumrichter verfügt für eine optimale Kühlung über integrierte Lüfter. Der Hauptlüfter führt den Luftstrom an den Kühlrippen des Kühlkörpers entlang und gewährleistet so eine Kühlung. Bei einigen Leistungsgrößen befindet sich ein kleiner Sekundärlüfter in der Nähe der Steuerkarte, damit die Innenluft zur Vermeidung lokaler Überhitzung zirkuliert wird.

Der Hauptlüfter wird durch die Innentemperatur des Frequenzumrichters geregelt, und die Drehzahl erhöht sich zusammen mit der Temperatur schrittweise, wodurch die Geräusche und der Energieverbrauch bei geringem Bedarf reduziert werden. Zudem wird bei Bedarf eine maximale Kühlung gewährleistet. Sie können die Lüftersteuerung über *Parameter 14-52 Lüftersteuerung* an jede beliebige Anwendung anpassen, auch zum Schutz vor negativen Effekten der Kühlung bei sehr kaltem Klima. Bei einer Übertemperatur im Frequenzumrichter werden Schalt-

frequenz und Schaltmuster reduziert. Siehe *Kapitel 5.1 Leistungsreduzierung* für weitere Informationen.

3.1.3.2 Berechnung der erforderlichen Luftzirkulation zur Kühlung des Frequenzumrichters

Die erforderliche Luftzirkulation zur Kühlung eines Frequenzumrichters bzw. mehrerer Frequenzumrichter in einem Schaltschrank kann wie folgt berechnet werden:

1. Bestimmen Sie die Verlustleistung bei maximaler Ausgangsleistung aller Frequenzumrichter anhand der Datentabellen in *Kapitel 7 Technische Daten*.
2. Addieren Sie die Verlustleistungswerte aller Frequenzumrichter, die gleichzeitig in Betrieb sein können. Die sich ergebende Summe ist die zu übertragende Wärme Q. Multiplizieren Sie das Ergebnis mit dem Faktor f, entnommen aus *Tabelle 3.1*. Zum Beispiel $f = 3,1 \text{ m}^3 \times \text{kWh}$ bei NN.
3. Bestimmen Sie die höchste Temperatur der in den Schaltschrank einströmenden Luft. Subtrahieren Sie diese Temperatur von der erforderlichen Temperatur im Schaltschrank, zum Beispiel 45 °C (113 °F).
4. Dividieren Sie die Summe aus Schritt 2 durch die Summe aus Schritt 3.

Die Berechnung wird durch die folgende Formel ausgedrückt:

$$V = \frac{f \times Q}{T_i - T_A}$$

wobei

V = Luftstrom in m^3/h

f = Faktor in $\text{m}^3 \times \text{K/Wh}$

Q = zu übertragende Wärme in W

T_i = Temperatur im Schaltschrank in °C

T_A = Umgebungstemperatur in °C

f = $cp \times \rho$ (spezifische Luftwärme x Luftdichte)

HINWEIS

Spezifische Luftwärme (cp) und Luftdichte (ρ) sind keine Konstanten, sondern sind abhängig von Temperatur, Feuchte und atmosphärischem Druck. Daher sind sie von der Höhenlage über NN abhängig.

Tabelle 3.1 zeigt typische Werte des Faktors f, berechnet für verschiedene Höhenlagen.

Höhe	Bestimmte Luftwärme cp	Luftdichte ρ	Faktor f
[m]	[kJ/kgK]	[kg/m ³]	[m ³ ·kWh]
0	0,9480	1,225	3,1
500	0,9348	1,167	3,3
1000	0,9250	1,112	3,5
1500	0,8954	1,058	3,8
2000	0,8728	1,006	4,1
2500	0,8551	0,9568	4,4
3000	0,8302	0,9091	4,8
3500	0,8065	0,8633	5,2

Tabelle 3.1 Faktor f, berechnet für verschiedene Höhenlagen

Beispiel

Welcher Luftstrom ist zur Kühlung von 2 gleichzeitig betriebenen Frequenzumrichtern (Wärmeverluste 295 W und 1430 W) erforderlich, die in einem Schaltschrank mit einer Umgebungstemperatur von max. 37 °C installiert sind?

1. Die Summe der Wärmeverluste beider Frequenzumrichter beträgt 1725 W.
2. Multipliziert man 1725 W mit 3,3 m³ x kWh, erhält man das Ergebnis 5693 m x K/h.
3. Subtrahiert man 37 °C von 45 °C, erhält man das Ergebnis 8 °C (=8 K).
4. Dividiert man 5693 m x K/h durch 8 K, erhält man das Ergebnis: 711,6 m³h.

Wenn Sie den Luftstrom in der Einheit CFM benötigen, rechnen Sie wie folgt um: 1 m³/h = 0,589 CFM.

Für das obige Beispiel ergibt sich: 711,6 m³/h = 418,85 CFM.

3.1.4 Vom Motor erzeugte Überspannung

Die Gleichspannung im Zwischenkreis (DC-Bus) erhöht sich beim generatorischen Betrieb des Motors. Dies kann auf zwei Arten auftreten:

- Die Last treibt den Motor an, wenn der Frequenzumrichter bei konstanter Ausgangsfrequenz betrieben wird. Dies wird allgemein als durchziehende Last bezeichnet.
- Wenn die Trägheit der Last bei der Verzögerung hoch ist und die Verzögerungszeit des Umrichters auf einen kurzen Wert eingestellt ist.

Der Frequenzumrichter kann keine Energie in den Eingang zurückspeisen. Daher begrenzt er die vom Motor aufgenommene Energie, wenn die automatische Rampe aktiviert ist. Der Frequenzumrichter versucht dies durch automatische Verlängerung der Rampe-Ab, falls die Überspannung während der Verzögerung auftritt. Ist dieser Vorgang nicht erfolgreich oder treibt die Last den Motor

bei Betrieb mit konstanter Frequenz an, schaltet der Umrichter ab und zeigt einen Fehler an, wenn ein kritischer Zwischenkreisspannungspegel erreicht ist.

3.1.5 Störgeräusche

Störgeräusche von Frequenzumrichtern haben 3 Ursachen:

- Zwischenkreisdrosseln
- EMV-Filterdrossel
- Interne Lüfter

Siehe *Tabelle 7.60* für Spezifikationen zu den Störgeräuschen.

3.1.6 Vibrationen und Erschütterungen

Der Frequenzumrichter wurde gemäß den Normen IEC 68-2-6/34/35 und 36 geprüft. Im Rahmen dieser Prüfverfahren wird das Gerät im Bereich von 18 bis 1000 Hz in 3 Richtungen für eine Dauer von 2 Stunden g-Kräften von 0,7 unterzogen. Alle Danfoss-Frequenzumrichter erfüllen die bei diesen Bedingungen gegebenen Anforderungen, wenn das Gerät an der Wand oder auf dem Boden montiert ist und der Schaltschrank, in dem das Gerät montiert ist, an der Wand oder mit dem Boden verschraubt ist.

3.1.7 Aggressive Umgebungen

3.1.7.1 Gase

Aggressive Gase wie Schwefelwasserstoff, Chlor oder Ammoniak können die elektrischen und mechanischen Komponenten des Frequenzumrichters beschädigen. Eine Kontamination der Kühlluft kann zudem zu einer allmählichen Zersetzung von Leiterbahnen auf Platinen sowie Türdichtungen führen. Aggressive Stoffe finden sich häufig in Kläranlagen oder Schwimmbecken. Ein eindeutiges Anzeichen für eine aggressive Atmosphäre ist korrodiertes Kupfer.

In aggressiven Atmosphären werden nur bestimmte Schutzarten sowie schutzbeschichtete Platinen empfohlen. Siehe *Tabelle 3.2* für Anforderung der Schutzbeschichtung.

HINWEIS

Der Frequenzumrichter ist standardmäßig mit Leiterkarten ausgestattet, die eine Schutzbeschichtungen der Klasse 3C2 aufweisen. Auf Anfrage sind auch Beschichtungen der Klasse 3C3 erhältlich.

Gasart	Einheit	Klasse				
		3C1	3C2		3C3	
			Mittelwert	Max. Wert ¹⁾	Mittelwert	Max. Wert ¹⁾
Meersalz	n/a	Keine	Salznebel		Salznebel	
Schwefeloxide	mg/m ³	0,1	0,3	1,0	5,0	10
Schwefelwasserstoff	mg/m ³	0,01	0,1	0,5	3,0	10
Chlor	mg/m ³	0,01	0,1	0,03	0,3	1,0
Chlorwasserstoff	mg/m ³	0,01	0,1	0,5	1,0	5,0
Fluorwasserstoff	mg/m ³	0,003	0,01	0,03	0,1	3,0
Ammoniak	mg/m ³	0,3	1,0	3,0	10	35
Ozon	mg/m ³	0,01	0,05	0,1	0,1	0,3
Stickstoff	mg/m ³	0,1	0,5	1,0	3,0	9,0

Tabelle 3.2 Spezifikationen der Schutzbeschichtungsklassen

1) Die Höchstwerte sind transiente Spitzenwerte, die maximal 30 Minuten pro Tag erreicht werden dürfen.

3.1.7.2 Staubbelastung

Häufig kann die Installation von Frequenzumrichtern in Umgebungen mit hoher Staubbelastung nicht vermieden werden. Staub beeinträchtigt wand- oder rahmenmontierte Geräte mit der Schutzart IP55 oder IP66 sowie schrankmontierte Geräte der Schutzart IP21 oder IP20. Berücksichtigen Sie die 3 in diesem Abschnitt beschriebenen Aspekte, wenn Sie Frequenzumrichter in solchen Umgebungen installieren.

Reduzierte Kühlung

Staub führt zu Ablagerungen auf der Geräteoberfläche und im Inneren des Geräts auf den Leiterkarten und den elektronischen Komponenten. Diese Ablagerungen wirken wie isolierende Schichten und hindern die Wärmeableitung in die Umgebungsluft, wodurch die Kühlkapazität reduziert wird. Die Komponenten erwärmen sich. Dies führt zu einem schnelleren Verschleiß der elektronischen Komponenten und die Lebensdauer des Geräts wird reduziert. Staubablagerungen auf dem Kühlkörper an der Rückseite des Geräts reduzieren ebenfalls die Lebensdauer des Geräts.

Kühllüfter

Die Luftzirkulation zur Kühlung des Geräts wird durch Kühllüfter generiert, die sich in der Regel an der Rückseite des Geräts befinden. Die Lüfterrotoren verfügen über kleine Lager, in die Staub eindringen und abrasiv wirken kann. Dies führt zu Beschädigungen der Lager und zu einem Ausfall der Lüfter.

Filter

Frequenzumrichter mit hoher Leistung verfügen über Kühllüfter, die heiße Luft aus dem Geräteinneren ausstoßen. Ab einer bestimmten Größe verfügen diese Lüfter über Filtermatten. Diese Filter können in staubbelasteten Umgebungen schnell verstopfen. Unter diesen Bedingungen sind vorbeugende Maßnahmen erforderlich.

Regelmäßige Wartung

Unter den oben beschriebenen Bedingungen wird empfohlen, dass Sie den Frequenzumrichter im Rahmen der regelmäßigen Wartung reinigen. Beseitigen Sie jeglichen Staub vom Kühlkörper und von den Lüftern und reinigen Sie die Filtermatten.

3.1.7.3 Explosionsgefährdete Bereiche

In explosionsgefährdeten Bereichen betriebene Anlagen müssen bestimmte Bedingungen erfüllen. Die EU-Richtlinie 94/9/EG beschreibt den Betrieb elektronischer Geräte in explosionsgefährdeten Bereichen.

Die Temperatur von durch Frequenzumrichter geregelte Motoren muss in explosionsgefährdeten Bereichen mithilfe eines PTC-Temperatursensors überwacht werden. Motoren der Zündschutzart d oder e sind für solche Umgebungen zugelassen.

- Die Zündschutzart e sieht vor, dass eine etwaige Funkenbildung ausschließlich in einem geschützten Bereich stattfindet. Hier ist keine Zulassung erforderlich, jedoch eine spezielle Verdrahtung und Eindämmung.
- Die Kombination d/e ist in explosionsgefährdeten Bereichen am häufigsten zu finden. Der Motor ist von der Zündschutzart e, während die Motorverkabelung und die Anschlussumgebung in Übereinstimmung mit der Klassifizierung e ist. Die nach dieser Klassifizierung e bestehende Beschränkung in der Anschlussumgebung bezieht sich auf die zulässige Höchstspannung in diesem Bereich. Die Ausgangsspannung eines Frequenzumrichters ist in der Regel auf die Netzspannung begrenzt. Die Modulation der Ausgangsspannung kann zu einer Erzeugung von laut Klassifizierung e unzulässig hoher Spitzenspannungen führen. In der Praxis hat sich die Verwendung eines Sinusfilters am Frequenzumrichter Ausgang als effektive Methode zur Dämpfung der hohen Spitzenspannungen bewährt.

HINWEIS

Installieren Sie keine Frequenzumrichter in explosionsgefährdeten Bereichen. Installieren Sie den Frequenzumrichter in einem Schaltschrank außerhalb dieses Bereichs. Die Verwendung eines Sinusfilters am Frequenzumrichter Ausgang zur Dämpfung des dU/dt-Spannungsanstiegs und der Spitzenspannungen wird ebenfalls empfohlen. Halten Sie die Motorleitungen so kurz wie möglich.

HINWEIS

Frequenzumrichter mit der Option MCB 112 verfügen über eine PTB-zertifizierte Überwachungsfunktion des Motorthermistorsensors in explosionsgefährdeten Bereichen. Abgeschirmte Motorkabel sind nicht erforderlich, wenn die Frequenzumrichter mit Sinusfiltern am Ausgang betrieben werden.

3.1.8 Definitionen der IP-Schutzarten

		Schutz gegen das Eindringen von Fremdkörpern	Schutz gegen den Zugang zu gefährlichen Bauteilen
Erste Kennziffer	0	(nicht geschützt)	(nicht geschützt)
	1	≥50 mm Durchmesser	Handrücken
	2	12,5 mm Durchmesser	Finger
	3	2,5 mm Durchmesser	Werkzeug
	4	≥1,0 mm Durchmesser	Draht
	5	Staubgeschützt	Draht
	6	Staubdicht	Draht
		Schutz gegen Eindringen von Wasser mit schädlicher Auswirkung	
Zweite Kennziffer	0	(nicht geschützt)	
	1	Senkrecht tropfendes Wasser	
	2	Tropfendes Wasser mit 15° Neigung	
	3	Sprühwasser	
	4	Spritzwasser	
	5	Strahlwasser	
	6	Starkes Strahlwasser	
	7	Zeitweiliges Untertauchen	
	8	Andauerndes Untertauchen	
		Weitere Informationen, spezifisch für den	
Ersten Buchstaben	A		Handrücken
	B		Finger
	C		Werkzeug
	D		Draht
		Weitere Informationen, spezifisch für den	
Zusätzlichen Buchstaben	H	Hochspannungsgerät	
	M	Bewegung während Wasserprüfung	
	S	Stillstand während Wasserprüfung	
	W	Wetterbedingungen	

Tabelle 3.3 IEC 60529 – Definitionen für IP-Schutzarten

3.1.8.1 Schaltschrankoptionen und Schutzarten

Danfoss-Frequenzumrichter sind mit 3 verschiedenen Schutzarten erhältlich:

- IP00 oder IP20 zur Installation im Schaltschrank.
- IP54 oder IP55 zur lokalen Montage.
- IP66 für kritische Umgebungsbedingungen, zum Beispiel extrem hohe (Luft-) Feuchtigkeit oder hohe Konzentrationen von Staub oder aggressiven Gasen.

3.1.9 Funkstörungen

In der Praxis ist das Hauptziel, Anlagen zu errichten, die ohne Hochfrequenzstörungen zwischen den Komponenten stabil arbeiten. Um einen hohen Grad an Störfestigkeit zu erreichen, empfehlen wir die Verwendung von Frequenzumrichtern mit qualitativ hochwertigen EMV-Filtern.

Verwenden Sie Filter der Kategorie C1 gemäß EN 61800-3, die den Grenzwerten der Klasse B der allgemeinen Norm EN 55011 entsprechen.

Bringen Sie Warnschilder am Frequenzumrichter an, falls die EMV-Filter nicht der Kategorie C1 (Kategorie C2 oder niedriger) entsprechen. Die Verantwortung für eine ordnungsgemäße Kennzeichnung liegt beim Betreiber.

Im Feld gibt es 2 Ansätze für EMV-Filter:

- Integriert im Gerät
 - Integrierte Filter nehmen Platz in den Schaltschränken ein, jedoch fallen keine zusätzlichen Kosten für Einbau, Verkabelung und Material an. Der größte Vorteil der integrierten Filter ist jedoch die einwandfreie EMV-Konformität und Verkabelung.
- Externe Optionen
 - Externe EMV-Filteroptionen, die an der Eingangsseite des Frequenzumrichters installiert werden, verursachen einen Spannungsabfall. In der Praxis bedeutet dies, dass die vollständige Netzspannung nicht am Frequenzumrichtereingang anliegt und ggf. ein Frequenzumrichter mit höherer Auslegung verwendet werden muss. Für eine Übereinstimmung mit den geltenden EMV-Grenzwerten muss die Motorkabellänge zwischen 1 und 50 m liegen und darf diese Länge nicht

überschreiten. Für Material, Verkabelung und Montage fallen Kosten an. Die EMV-Konformität wird nicht überprüft.

HINWEIS

Verwenden Sie immer EMV-Filter der Kategorie C1, um einen störungsfreien Betrieb des Frequenzumrichter-/Motor-Systems zu gewährleisten.

HINWEIS

Die VLT® AQUA Drive-Geräte werden standardmäßig mit integrierten EMV-Filtern ausgeliefert, die der Kategorie C1 (EN 61800-3) zur Verwendung mit 400-V-Netzsystemen und Nennleistungen bis 90 kW oder der Kategorie C2 für Nennleistungen von 110 bis 630 kW entsprechen. Die VLT® AQUA Drive-Geräte entsprechen der Kategorie C1 mit abgeschirmten Motorkabeln bis 50 m oder der Kategorie C2 mit abgeschirmten Motorkabeln bis 150 m. Detaillierte Informationen siehe *Tabelle 3.4*.

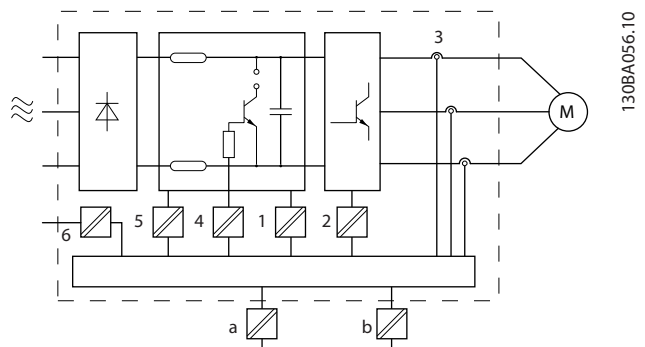
3.1.10 Konformität von PELV-Isolierung und galvanischer Trennung

Stellen Sie den Schutz gegen elektrischen Schlag sicher, wenn die Stromversorgung vom Typ PELV (Schutzkleinspannung – Protective Extra Low Voltage) ist und die Installation gemäß den örtlichen bzw. nationalen Vorschriften für PELV-Versorgungen ausgeführt wurde.

Um den PELV-Schutzgrad beizubehalten, müssen alle steuerklemmenseitig angeschlossenen Geräte den PELV-Anforderungen entsprechen, d. h. Thermistoren müssen beispielsweise verstärkt/zweifach isoliert sein. Alle Steuer- und Relaisklemmen der Danfoss-Frequenzumrichter erfüllen die PELV-Anforderungen (gilt nicht bei geerdetem Dreieck-Netz größer 400 V).

Die galvanische (sichere) Trennung wird erreicht, indem die Anforderungen für höhere Isolierung erfüllt und die entsprechenden Kriech-/Luftstrecken beachtet werden. Diese Anforderungen sind in der Norm EN 61800-5-1 beschrieben.

Die elektrische Isolierung wird wie in *Abbildung 3.1* gezeigt hergestellt. Die beschriebenen Komponenten erfüllen die PELV-Anforderungen sowie die Anforderungen an die galvanische Trennung.



1	Stromversorgung (SMPS) einschließlich Signaltrennung der Zwischenkreisspannung V DC.
2	IGBT-Ansteuerkarte für die IGBTs
3	Stromwandler
4	Bremselektronik (Optokoppler)
5	Einschaltstrombegrenzung, Funkentstörung und Temperaturmesskreise.
6	Ausgangsrelais
a	Galvanische Trennung für die externe 24-V-Versorgung
b	Galvanische Isolierung für die RS485-Standard-Busschnittstelle

Abbildung 3.1 Galvanische Trennung

Installation in großer Höhenlage

Installationen, bei denen die Grenzen der Höhenlagen überschritten werden, erfüllen ggf. nicht die PELV-Anforderungen. Die Isolierung zwischen Komponenten und kritischen Teilen ist ggf. nicht ausreichend. Es besteht die Gefahr von Überspannung. Reduzieren Sie die Gefahr von Überspannung durch externe Schutzeinrichtungen oder galvanische Trennung.

Kontaktieren Sie bei Installationen in großen Höhenlagen hinsichtlich der PELV-Konformität Danfoss.

- 380-500 V (Gehäuse A, B und C): über 2000 m (6500 ft)
- 380-500 V (Gehäuse D, E und F): über 3000 m (9800 ft)
- 525-690 V: über 2000 m (6500 ft)

3.1.11 Lagerung

Wie alle elektronischen Betriebsmittel müssen Frequenzumrichter an einem trockenen Ort gelagert werden. Während der Lagerung ist ein regelmäßiges Formieren (Laden der Kondensatoren) nicht erforderlich.

Es wird empfohlen, das Gerät bis zur Installation verschlossen in der Verpackung zu belassen.

3.2 EMV, Schutz vor Oberschwingungen und Erdableitstrom

3.2.1 Allgemeine Aspekte von EMV-Emissionen

Frequenzumrichter (und andere elektrische Geräte) erzeugen elektronische oder magnetische Felder, die in ihrer Umgebung Störungen verursachen können. Die elektromagnetische Verträglichkeit (EMV) dieser Effekte ist von den Leistungs- und Oberschwingungseigenschaften der Geräte abhängig.

Die unkontrollierte Wechselwirkung zwischen elektrischen Geräten in einer Anlage kann die Kompatibilität und den zuverlässigen Betrieb beeinträchtigen. Störungen äußern sich in Netzoberschwingungsverzerrung, elektrostatischen Entladungen, schnellen Spannungsänderungen oder hochfrequenten Störspannungen bzw. Störfeldern. Elektrische Geräte erzeugen Störungen und sind zugleich den Störungen von anderen Quellen ausgesetzt.

Elektromagnetische Störungen treten in der Regel im Frequenzbereich von 150 kHz bis 30 MHz auf. Durch die Luft übertragene Störungen des Frequenzumrichtersystems im Frequenzbereich von 30 MHz bis 1 GHz werden durch den Wechselrichter, das Motorkabel und den Motor erzeugt.

Wie in *Abbildung 3.2* gezeigt, werden durch kapazitive Ströme des Motorkabels, in Verbindung mit hohem dU/dt der Motorspannung, Ableitströme erzeugt.

Die Verwendung eines abgeschirmten Motorkabels erhöht den Ableitstrom (siehe *Abbildung 3.2*), da abgeschirmte Kabel eine höhere Kapazität zu Erde haben als nicht abgeschirmte Kabel. Wird der Ableitstrom nicht gefiltert, verursacht dies in der Netzzuleitung größere Störungen im Funkfrequenzbereich unterhalb von etwa 5 MHz. Der Ableitstrom (I_1) kann über die Abschirmung (I_3) direkt zurück zum Gerät fließen. Es verbleibt dann gemäß *Abbildung 3.2* im Prinzip nur ein Ableitstrom (I_4), der vom

abgeschirmten Motorkabel über die Erde zurückfließen muss.

Die Abschirmung verringert zwar die abgestrahlte Störung, erhöht jedoch die Niederfrequenzstörungen am Netz. Schließen Sie den Motorkabelschirm an die Gehäuse von Frequenzumrichter und Motor an. Dies geschieht am besten durch die Verwendung von integrierten Schirmbügeln; verdrehte Abschirmungsenden (Pigtails) sind zu vermeiden. Die verdrehten Abschirmungsenden erhöhen die Abschirmungsimpedanz bei höheren Frequenzen, wodurch der Abschirmungseffekt reduziert und der Ableitstrom (I_4) erhöht wird.

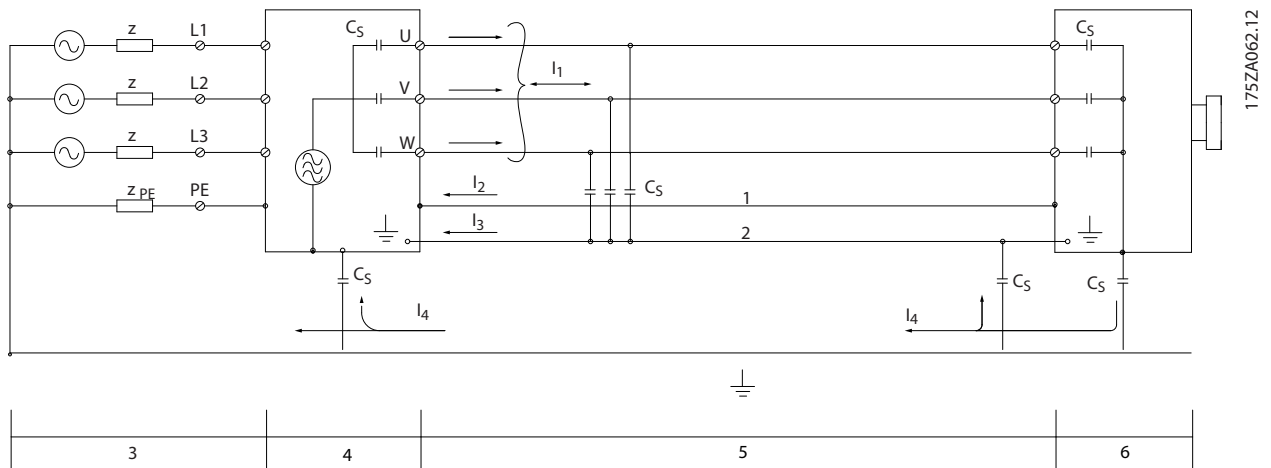
Verbinden Sie die Abschirmung an beiden Enden mit dem Gehäuse, wenn abgeschirmte Kabel für Relais, Steuerkabel, Signalschnittstelle und Bremse verwendet werden. In einigen Situationen ist zum Vermeiden von Stromschleifen jedoch eine Unterbrechung der Abschirmung notwendig.

In den Fällen, in denen die Montage der Abschirmung über eine Montageplatte für den Frequenzumrichter vorgesehen ist, muss diese Montageplatte aus Metall gefertigt sein, da die Ableitströme zum Gerät zurückgeführt werden müssen. Außerdem muss durch die Montageschrauben stets ein guter elektrischer Kontakt von der Montageplatte zur Gehäusemasse des Frequenzumrichters gewährleistet sein.

Beim Einsatz ungeschirmter Leitungen werden einige Emissionsanforderungen nicht erfüllt. Die Immunitätsbezogenen Anforderungen werden jedoch erfüllt.

Um das Störungsniveau des gesamten Systems (Frequenzwandler und Installation) so weit wie möglich zu reduzieren, ist es wichtig, dass Sie die Motor- und Bremskabel so kurz wie möglich halten. Steuer- und Buskabel dürfen nicht gemeinsam mit Motor- und Bremskabeln verlegt werden. Funkstörungen von mehr als 50 MHz (in der Luft) werden insbesondere von der Regelelektronik erzeugt.

3



1	Massekabel	3	Netzversorgung	5	Abgeschirmtes Motorkabel
2	Abschirmung	4	Frequenzumrichter	6	Motor

Abbildung 3.2 Erzeugung von Ableitströmen

3.2.2 EMV-Prüfergebnisse

Die folgenden Ergebnisse wurden unter Verwendung einer Anlage mit einem Frequenzumrichter, einem abgeschirmten Steuerkabel, einem Steuerkasten mit Potentiometer, einem einzelnen Motor sowie einem geschirmten Motorkabel (Ölflex Classic 100 CY) bei Nenn-Schaltfrequenz erzielt. In *Tabelle 3.4* sind die zulässigen maximalen Motorkabellängen aufgeführt.

HINWEIS

Die Bedingungen können sich bei anderen Parametersätzen wesentlich verändern.

HINWEIS

Siehe *Tabelle 3.17* für parallele Motorkabel.

EMV-Filtertyp		Leitungsgeführte Störaussendung			Abgestrahlte Störaussendung			
		Kabellänge [m]			Kabellänge [m]			
Normen und Anforderungen	EN 55011	Klasse B	Klasse A Gruppe 1	Klasse A Gruppe 2	Klasse B	Klasse A Gruppe 1	Klasse A Gruppe 2	
		Wohnbereich, Geschäftsbereich und Gewerbereich sowie Kleinbetriebe	Industriebereich	Industriebereich	Wohnbereich, Geschäftsbereich und Gewerbereich sowie Kleinbetriebe	Industriebereich	Industriebereich	
	EN/IEC 61800-3	Kategorie C1	Kategorie C2	Kategorie C3	Kategorie C1	Kategorie C2	Kategorie C3	
		Erste Umgebung Wohnungen und Büros	Erste Umgebung Wohnungen und Büros	Zweite Umgebung Industriegebiet	Erste Umgebung Wohnungen und Büros	Erste Umgebung Wohnungen und Büros	Second environment Industrial	
H1								
FC 202	0,25-45 kW 200-240 V	T2	50	150	150	Nein	Ja	Ja
	1,1-7,5 kW 200-240 V	S2	50	100/150 ⁵⁾	100/150 ⁵⁾	Nein	Ja	Ja
	0,37-90 kW 380-480 V	T4	50	150	150	Nein	Ja	Ja
	7,5 kW 380-480 V	S4	50	100/150 ⁵⁾	100/150 ⁵⁾	Nein	Ja	Ja
H2								
FC 202	0,25-3,7 kW 200-240 V	T2	Nein	Nein	5	Nein	Nein	Nein
	5,5-45 kW 200-240 V	T2	Nein	Nein	25	Nein	Nein	Nein
	1,1-7,5 kW 200-240 V	S2	Nein	Nein	25	Nein	Nein	Nein
	0,37-7,5 kW 380-480 V	T4	Nein	Nein	5	Nein	Nein	Nein
	11-90 kW 380-380 V ⁴⁾	T4	Nein	Nein	25	Nein	Nein	Nein
	7,5 kW 380-480 V	S4	Nein	Nein	25	Nein	Nein	Nein
	11-30 kW 525-690 V ^{1, 4)}	T7	Nein	Nein	25	Nein	Nein	Nein
	37-90 kW 525-690 V ^{2, 4)}	T7	Nein	Nein	25	Nein	Nein	Nein
H3								
FC 202	0,25-45 kW 200-240 V	T2	10	50	50	Nein	Ja	Ja
	0,37-90 kW 380-480 V	T4	10	50	50	Nein	Ja	Ja
H4								
FC 202	1,1-30 kW 525-690 V ¹⁾	T7	Nein	100	100	Nein	Ja	Ja
	37-90 kW 525-690 V ²⁾	T7	Nein	150	150	Nein	Ja	Ja
Hx¹⁾								
FC 202	1,1-90 kW 525-600 V	T6	Nein	Nein	Nein	Nein	Nein	Nein
	15-22 kW 200-240 V	S2	Nein	Nein	Nein	Nein	Nein	Nein
	11-37 kW 380-480 V	S4	Nein	Nein	Nein	Nein	Nein	Nein

Tabelle 3.4 EMV-Prüfergebnisse (Störaussendung) Maximale Motorkabellänge

1) Baugröße B2.

2) Baugröße C2.

3) Hx-Ausführungen können gemäß EN/IEC 61800-3 Kategorie C4 verwendet werden.

4) T7, 37-90 kW erfüllt Klasse A Gruppe 1 mit 25 m Motorkabel. Bei der Installation sind einige Beschränkungen gegeben (kontaktieren Sie Danfoss für detaillierte Informationen).

5) 100 m zwischen Phase und Neutralleiter, 150 m zwischen den Phasen (jedoch nicht von TT oder TN). Einphasige Frequenzrichter sind nicht für eine 2-phasige Versorgung durch ein TT- oder TN-Netz bestimmt.

HX, H1, H2, H3, H4 oder H5 ist an Pos. 16-17 des Typencodes für EMV-Filter definiert.

HX – Keine EMV-Filter im Frequenzrichter integriert.

H1 – Integriertes EMV-Filter. Erfüllt EN 55011 Klasse A1/B und EN/IEC 61800-3 Kategorie 1/2.

H2 – Ein begrenztes EMV-Filter mit Kondensatoren und ohne Gleichtaktdrossel. Erfüllt EN 55011 Klasse A2 und EN/IEC 61800-3 Kategorie 3.

H3 – Integriertes EMV-Filter. Erfüllt EN 55011 Klasse A1/B und EN/IEC 61800-3 Kategorie 1/2.

H4 – Integriertes EMV-Filter. Erfüllt EN 55011 Klasse A1 und EN/IEC 61800-3 Kategorie 2.

H5 – Schifffahrtsversionen. Verstärkte Ausführung, entspricht denselben Emissionswerten wie H2-Versionen.

3.2.3 Emissionsanforderungen

Die EMV-Produktnorm für Frequenzumrichter definiert 4 Kategorien (C1, C2, C3 und C4) mit festgelegten Anforderungen für Störaussendung und Störfestigkeit. *Tabelle 3.5* enthält die Definitionen der 4 Kategorien und die entsprechende Klassifizierung aus EN 55011.

Kategorie	Definition	Entsprechende Störaussendungsklasse in EN 55011
C1	In der ersten Umgebung (Wohn-, Geschäfts- und Gewerbebereich sowie Kleinbetriebe) installierte Frequenzumrichter mit einer Versorgungsspannung unter 1000 V.	Klasse B
C2	In der ersten Umgebung (Wohn-, Geschäfts- und Gewerbebereich sowie Kleinbetriebe) installierte Frequenzumrichter mit einer Versorgungsspannung unter 1000 V, die weder steckerfertig noch beweglich sind und von Fachkräften installiert und in Betrieb genommen werden müssen.	Klasse A Gruppe 1
C3	In der zweiten Umgebung (Industriebereich) installierte Frequenzumrichter mit einer Versorgungsspannung unter 1000 V.	Klasse A Gruppe 2
C4	In der zweiten Umgebung (Industriebereich) installierte Frequenzumrichter mit einer Versorgungsspannung gleich oder über 1000 V oder einem Nennstrom gleich oder über 400 A oder vorgesehen für den Einsatz in komplexen Systemen.	Keine Begrenzung. Erstellen Sie einen EMV-Plan.

Tabelle 3.5 Zusammenhang zwischen IEC 61800-3 und EN 55011

Wenn die Fachgrundnorm (leitungsgeführte) Störungsausendung zugrunde gelegt wird, müssen die Frequenzumrichter die Grenzwerte in *Tabelle 3.6* einhalten.

Umgebung	Fachgrundnorm Störungsausendung	Entsprechende Störaussendungsklasse in EN 55011
Erste Umgebung (Wohnung und Büro)	Fachgrundnorm EN/IEC 61000-6-3 für Wohnbereich, Geschäfts- und Gewerbebereiche sowie Kleinbetriebe.	Klasse B
Zweite Umgebung (Industriebereich)	Fachgrundnorm EN/IEC 61000-6-4 für Industriebereiche.	Klasse A Gruppe 1

Tabelle 3.6 Zusammenhang zwischen der Fachgrundnorm Störungsausendung und EN 55011

3.2.4 Störfestigkeitsanforderungen

Die Störfestigkeitsanforderungen für Frequenzumrichter sind abhängig von der Installationsumgebung. In Industriebereichen sind die Anforderungen höher als in Wohn- oder Bürobereichen. Alle Danfoss-Frequenzumrichter erfüllen die Störfestigkeitsanforderungen in Industriebereichen und dementsprechend auch die niedrigeren Anforderungen in Wohn- und Bürobereichen.

Zur Dokumentation der Störfestigkeit gegenüber elektrischen Störungen wurde der nachfolgende Störfestigkeitstest entsprechend den folgenden grundlegenden Normen durchgeführt:

- **EN 61000-4-2 (IEC 61000-4-2):** Elektrostatische Entladung (ESD): Simulation elektrostatischer Entladung von Personen.
- **EN 61000-4-3 (IEC 61000-4-3):** Elektromagnetisches Einstrahlungsfeld, amplitudenmodulierte Simulation der Auswirkungen von Radar- und Funkgeräten sowie von mobilen Kommunikationsgeräten.
- **EN 61000-4-4 (IEC 61000-4-4):** Schalttransienten: Simulation von Störungen, herbeigeführt durch Schalten mit einem Schütz, Relais oder ähnlichen Geräten.
- **EN 61000-4-5 (IEC 61000-4-5):** Überspannungstransienten: Simulation von Transienten, z. B. durch Blitzschlag in nahe gelegenen Anlagen.
- **EN 61000-4-6 (IEC 61000-4-6):** HF-Gleichtakt: Simulation der Auswirkung von Funksendegeräten, die an Verbindungskabel angeschlossen sind.

Siehe *Tabelle 3.7*.

Fachgrundnorm	Schnelle transiente elektrische Störgrößen/Burst ²⁾ IEC 61000-4-42)	Überspannungen ²⁾ IEC 61000-4-5	Elektrostatistische Entladung ²⁾ IEC 61000-4-2	Abgestrahlte elektromagnetische Felder IEC 61000-4-3	HF-Gleichtaktspannung IEC 61000-4-6
Abnahmekriterium	B	B	B	A	A
Spannungsbereich: 200-240 V, 380-500 V, 525-600 V, 525-690 V					
Leitung	4 kV CM (Common Mode)	2 kV/2 Ω Differenzbetrieb 4 kV/12 Ω CM (Common Mode)	—	—	10 Veff.
Motor	4 kV CM (Common Mode)	4 kV/2 Ω ¹⁾	—	—	10 Veff.
Bremse	4 kV CM (Common Mode)	4 kV/2 Ω ¹⁾	—	—	10 Veff.
Zwischenkreiskopplung	4 kV CM (Common Mode)	4 kV/2 Ω ¹⁾	—	—	10 Veff.
Steuerkabel	2 kV CM (Common Mode)	2 kV/2 Ω ¹⁾	—	—	10 Veff.
Standardbus	2 kV CM (Common Mode)	2 kV/2 Ω ¹⁾	—	—	10 Veff.
Relaisleitungen	2 kV CM (Common Mode)	2 kV/2 Ω ¹⁾	—	—	10 Veff.
Anwendungs- und Feldbus-Optionen	2 kV CM (Common Mode)	2 kV/2 Ω ¹⁾	—	—	10 Veff.
LCP-Kabel	2 kV CM (Common Mode)	2 kV/2 Ω ¹⁾	—	—	10 Veff.
Externe 24 V DC	2 V CM (Common Mode)	0,5 kV/2 Ω Differenzbetrieb 1 kV/12 Ω CM (Common Mode)	—	—	10 Veff.
Gehäuse	—	—	8 kV AD 6 kV CD	10 V/m	—

Tabelle 3.7 Tabelle EMV-Störfestigkeit

1) Einkopplung auf den Kabelschirm

2) Werte wurden in der Regel im Rahmen von Tests festgestellt

3.2.5 Motorisolation

Moderne Motoren für den Einsatz mit Frequenzumrichtern haben einen hohen Isolationsgrad für die neue Generation hocheffizienter IGBTs mit hohem dU / dt . Zur Nachrüstung in alten Motoren muss die Motorisolation überprüft oder eine Dämpfung mit einem dU/dt -Filter bzw. falls erforderlich mit einem Sinusfilter durchgeführt werden.

Bei Motorkabellängen \leq der in *Kapitel 7.5 Kabelspezifikationen* aufgeführten maximalen Kabellänge werden die in *Tabelle 3.8* aufgeführten Motorisolutionsnennwerte empfohlen. Bei einem geringeren Isolationswert eines Motors wird die Verwendung eines dU/dt - oder Sinusfilters empfohlen.

Netzennspannung [V]	Motorisolation [V]
$U_N \leq 420$	Standard $U_{LL} = 1300$
$420 V < U_N \leq 500$	Verstärkte $U_{LL} = 1600$
$500 V < U_N \leq 600$	Verstärkte $U_{LL} = 1800$
$600 V < U_N \leq 690$	Verstärkte $U_{LL} = 2000$

Tabelle 3.8 Motorisolation

3.2.6 Motorlagerströme

Erden Sie zur Minimierung der Lager- und Wellenströme die folgenden Komponenten mit der angetriebenen Maschine:

- Frequenzumrichter
- Motor
- Angetriebene Maschine

Vorbeugende Standardmaßnahmen

1. Verwenden Sie ein isoliertes Lager.
2. Wenden Sie strenge Installationsverfahren an:
 - 2a Stellen Sie sicher, dass Motor und Lastmotor aufeinander abgestimmt sind.
 - 2b Befolgen Sie die EMV-Installationsrichtlinie streng.
 - 2c Verstärken Sie den Schutzleiter (PE), sodass die hochfrequent wirksame Impedanz im PE niedriger als bei den Eingangsstromleitungen ist.
 - 2d Stellen Sie eine gute hochfrequent wirksame Verbindung zwischen Motor und Frequenzumrichter her, zum Beispiel über ein abgeschirmtes Kabel mit einer 360°-Verbindung im Motor und im Frequenzumrichter.
 - 2e Stellen Sie sicher, dass die Impedanz vom Frequenzumrichter zur Gebäudeerdung niedriger als die Erdungsimpedanz der Maschine ist. Dies kann bei Pumpen schwierig sein.
 - 2f Stellen Sie eine direkte Erdverbindung zwischen Motor und Last her.
3. Senken Sie die IGBT-Taktfrequenz.
4. Ändern Sie die Wechselrichtersignalform, 60° AVMM oder SFAVM.
5. Installieren Sie ein Wellenerdungssystem oder verwenden Sie eine Trennkupplung.
6. Tragen Sie leitfähiges Schmierfett auf.
7. Verwenden Sie, sofern möglich, minimale Drehzahleinstellungen.
8. Versuchen Sie sicherzustellen, dass die Netzspannung zur Erde symmetrisch ist. Dies kann bei IT-, TT-, TN-CS-Netzen oder Systemen mit geerdetem Zweig schwierig sein.
9. Verwenden Sie ein dU/dt- oder Sinusfilter.

3.2.7 Oberschwingungen

Bei elektrischen Geräten mit Diodengleichrichtern, beispielsweise bei Leuchtmittellampen, Computern, Kopierern, Faxgeräten, zahlreichen Laborgeräten sowie Telekommunikationssystemen können Oberschwingungsverzerrungen auf das Stromversorgungsnetz wirken. Frequenzumrichter verwenden am Eingang eine Diodenbrücke, die ebenfalls zu Oberschwingungsverzerrungen führen kann.

Der Frequenzumrichter nimmt nicht gleichmäßig Strom aus dem Netz auf. Dieser nicht sinusförmige Strom verfügt

über Anteile, die ein Vielfaches der Grundstromfrequenz darstellen. Jene Anteile werden als Oberschwingungen bezeichnet. Es ist wichtig, den Gesamtüberschwingungsgehalt der Netzversorgung zu regeln. Zwar wirken sich die Oberschwingungsströme nicht direkt auf den Verbrauch von elektrischer Energie aus, jedoch erzeugen sie Wärme in der Verkabelung und in den Transformatoren und können andere Geräte beeinflussen, die an dieselbe Verteilung angeschlossen sind.

3.2.7.1 Oberschwingungsanalyse

Verschiedene Eigenschaften des elektrischen Systems eines Gebäudes bestimmen die exakte Oberschwingungsverzerrung des Frequenzumrichters, die einen Anteil des Gesamtüberschwingungsgehalts einer Anlage ausmachen. Zudem entscheidet sich dadurch, ob die IEEE-Standards erfüllt werden. Allgemeine Grundsätze zum Anteil der Oberschwingungen von Frequenzumrichtern bei einer bestimmten Anlage sind schwierig zu erstellen. Führen Sie gegebenenfalls eine Analyse der Oberschwingungen im elektrischen System durch, um die Auswirkungen auf die Geräte zu bestimmen.

Ein Frequenzumrichter nimmt vom Netz einen nicht sinusförmigen Strom auf, der den Eingangsstrom I_{eff} erhöht. Nicht sinusförmige Ströme können mithilfe einer Reihe von Fourier-Analysen in Sinusströme verschiedener Frequenz, d. h. in verschiedene Oberschwingungsströme I_n mit einer Grundfrequenz von 50 Hz, zerlegt werden.

Die Oberschwingungen tragen nicht direkt zur Leistungsaufnahme bei; sie erhöhen jedoch die Wärmeverluste bei der Installation (Transformator, Induktoren, Leitungen). Bei Anlagen mit einem relativ hohen Anteil an Gleichrichterlasten müssen daher die Oberschwingungen auf einem niedrigen Pegel gehalten werden, um eine Überlastung des Transformators, der Induktoren und der Kabel zu vermeiden.

Abkürzung	Beschreibung
f_1	Grundfrequenz
I_1	Grundstrom
U_1	Grundspannung
I_n	Oberschwingungsströme
U_n	Oberschwingungsspannung
n	Ordnungszahl

Tabelle 3.9 Oberschwingungsbezogene Abkürzungen

	Grundstrom (I_1)	Oberschwingungsstrom (I_n)		
Strom	I_1	I_5	I_7	I_{11}
Frequenz [Hz]	50	250	350	550

Tabelle 3.10 Umgewandelter nicht sinusförmiger Strom

Strom	Oberschwingungsstrom				
	I _{eff}	I ₁	I ₅	I ₇	I ₁₁₋₄₉
Eingangsstrom	1,0	0,9	0,4	0,2	< 0,1

Tabelle 3.11 Oberschwingungsströme verglichen mit dem effektiven Eingangsstrom Strom

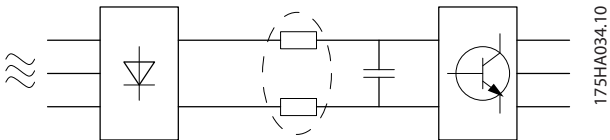


Abbildung 3.3 Zwischenkreisdrosseln

HINWEIS

Oberschwingungsströme können Kommunikationsgeräte stören, die an denselben Transformator angeschlossen sind, oder Resonanzen in Verbindung mit Kondensatoren zur Leistungsfaktorkorrektur verursachen.

Um Oberschwingungsströme gering zu halten, ist der Frequenzumrichter mit einem Zwischenkreis ausgestattet. Durch die DC-Spulen und DC-Kondensatoren wird der Gesamtoberschwingungsgehalt (THD) auf 40 % reduziert.

Die Spannungsverzerrung in der Netzversorgung hängt von der Größe der Oberschwingungsströme multipliziert mit der internen Netzimpedanz der betreffenden Frequenz ab. Die gesamte Spannungsverzerrung (THD) wird aus den einzelnen Spannungsüberschwingungen nach folgender Formel berechnet:

$$THD = \frac{\sqrt{U_5^2 + U_7^2 + \dots + U_N^2}}{U_1}$$

3.2.7.2 Oberschwingungsemissionsanforderungen

An das öffentliche Versorgungsnetz angeschlossene Anlagen und Geräte

Option	Definition
1	IEC/EN 61000-3-2 Klasse A bei Dreiphasengeräten (bei Profigeräten nur bis zu 1 kW Gesamtleistung).
2	IEC/EN 61000-3-12 Geräte mit 16 A-75 A und professionell genutzte Geräte ab 1 kW bis 16 A Phasenstrom.

Tabelle 3.12 Oberschwingungsemissionsstandards

3.2.7.3 Prüfergebnisse für Oberschwingungsströme (Emission)

Leistungsgrößen bis zu PK75 bei T2 und T4 entsprechen der IEC/EN 61000-3-2 Klasse A. Leistungsgrößen von P1K1 bis zu P18K bei T2 und bis zu P90K bei T4 entsprechen IEC/EN 61000-3-12, Tabelle 4. Die Leistungsgrößen P110 bis

P450 bei T4 entsprechen außerdem IEC/EN 61000-3-12, obwohl dies nicht erforderlich ist, da die Ströme über 75 A haben.

In Tabelle 3.13 wird beschrieben, dass die Kurzschlussleistung der Netzversorgung S_{sc} an der Schnittstelle zwischen der Benutzerversorgung und der öffentlichen Versorgung (R_{sce}) größer als folgende Werte sind bzw. diesen entsprechen:

$$S_{sc} = \sqrt{3} \times R_{sce} \times U_{Netz} \times I_{equ} = \sqrt{3} \times 120 \times 400 \times I_{equ}$$

	Einzelner Oberschwingungsstrom I _n /I ₁ (%)			
	I ₅	I ₇	I ₁₁	I ₁₃
Tatsächlich (typisch)	40	20	10	8
Grenzwert für R _{sce} ≥ 120	40	25	15	10
	Oberschwingungsstrom Verzerrungsfaktor (%)			
	THD		PWH	
Tatsächlich (typisch)	46		45	
Grenzwert für R _{sce} ≥ 120	48		46	

Tabelle 3.13 Prüfergebnisse für Oberschwingungsströme (Emission)

Der Monteur oder der Benutzer des Geräts muss – ggf. durch Nachfrage beim Betreiber des Verteilernetzes – sicherstellen, dass das Gerät nur an eine Stromversorgung mit einer Kurzschlussleistung S_{sc} angeschlossen wird, die mindestens dem in der Gleichung angegebenen Wert entspricht.

Wenden Sie sich an den Betreiber des Verteilernetzes, wenn Sie andere Leistungsgrößen an das öffentliche Stromversorgungsnetz anschließen möchten.

Übereinstimmung mit verschiedenen Systemebenen-Richtlinien:

Die in Tabelle 3.13 vorhandenen Daten zu Oberschwingungsströmen entsprechen IEC/EN 61000-3-12 mit Bezug zur Produktnorm für Leistungsfrequenzumrichtersysteme. Sie können als Grundlage zur Berechnung der Einflüsse der Oberschwingungsströme auf das Stromversorgungssystem und zur Dokumentation der Übereinstimmung mit den relevanten regionalen Richtlinien verwendet werden: IEEE 519 -1992; G5/4.

3.2.7.4 Einfluss von Oberschwingungen in einer Energieverteilungsanlage

In Abbildung 3.4 ist ein Transformator auf der Primärseite mit einem Verknüpfungspunkt PCC1 an der Mittelspannungsversorgung verbunden. Der Transformator hat eine Impedanz Z_{xfr} und speist eine Reihe von Verbrauchern. Der Verknüpfungspunkt, an dem alle Verbraucher angeschaltet sind, ist PCC2. Jeder Verbraucher wird durch Kabel mit einer Impedanz Z₁, Z₂, Z₃ angeschlossen.

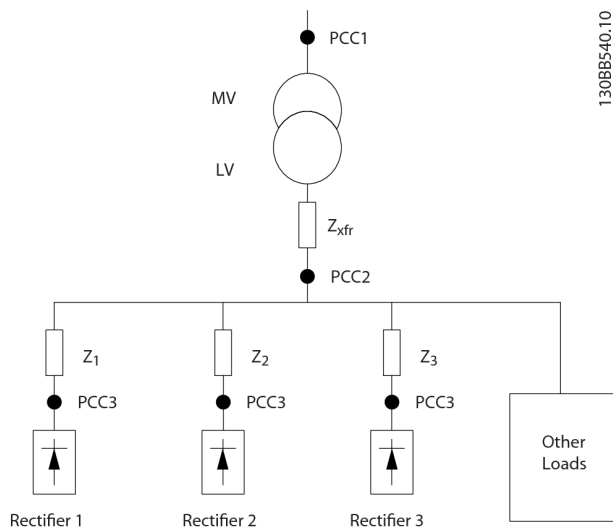


Abbildung 3.4 Kleine Verteilanlage

Von nichtlinearen Verbrauchern aufgenommene Oberschwingungsströme führen durch den Spannungsabfall an den Impedanzen des Stromverteilungssystems zu einer Spannungsverzerrung. Höhere Impedanzen ergeben höhere Grade an Spannungsverzerrung.

Die Stromverzerrung steht mit der Geräteleistung und der individuellen Last in Verbindung. Spannungsverzerrung steht mit der Systemleistung in Verbindung. Die Spannungsverzerrung im PCC kann nicht ermittelt werden, wenn nur die Oberschwingungsleistung der Last bekannt ist. Um die Verzerrung im PCC vorherzusagen zu können, müssen die Konfiguration des Verteilungssystems und die entsprechenden Impedanzen bekannt sein.

Ein häufig verwendeter Begriff, um die Impedanz eines Stromnetzes zu beschreiben, ist das Kurzschlussverhältnis R_{sce} , definiert als das Verhältnis zwischen Kurzschluss-Scheinleistung der Versorgung am PCC (S_{sc}) und der Nennscheinleistung der Last (S_{equ}).

$$R_{sce} = \frac{S_{sc}}{S_{equ}}$$

wobei $S_{sc} = \frac{U^2}{Z_{Versorgung}}$ und $S_{equ} = U \times I_{equ}$

Die störende Wirkung von Oberschwingungen hat zwei Faktoren:

- Oberschwingungsströme tragen zu Systemverlusten bei (in Verkabelung, Transformator).
- Spannungsverzerrung durch Oberschwingungen führt zu Störungen anderer Verbraucher und erhöht Verluste in anderen Verbrauchern.

130BB540.10

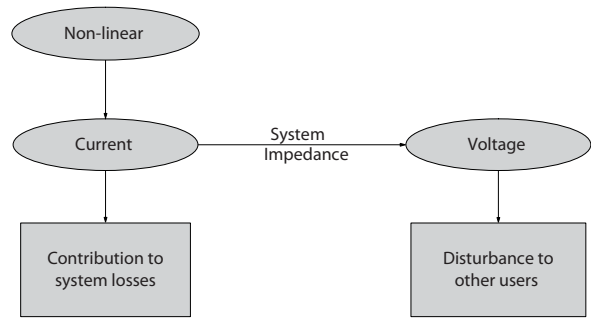


Abbildung 3.5 Störende Wirkungen von Oberschwingungen

130BB541.10

3.2.7.5 Normen und Anforderungen zur Oberschwingungsbegrenzung

Die Anforderungen an die Oberschwingungsbegrenzungen können folgende sein:

- Anwendungsspezifische Anforderungen
- Einzuhaltende Normen

Die anwendungsspezifischen Anforderungen beziehen sich auf eine konkrete Anlage, in der technische Gründe für die Begrenzung der Oberschwingungen vorliegen.

Beispiel

Ein 250-kVA-Transformator mit zwei angeschlossenen 110-kW-Motoren reicht aus, wenn einer der Motoren direkt an das Netz geschaltet und der andere über einen Frequenzrichter gespeist wird. Der Transformator ist jedoch unterdimensioniert, wenn beide Motoren über Frequenzrichter gespeist werden. Durch Verwendung zusätzlicher Maßnahmen zur Oberschwingungsreduzierung in der Anlage oder Wahl von Low Harmonic Drives ermöglichen den Betrieb beider Motoren mit Frequenzrichtern.

Es gibt verschiedene Normen, Vorschriften und Empfehlungen zur Reduzierung von Oberschwingungen. Normen unterscheiden sich je nach Land und Industrie. Die folgenden Normen sind am häufigsten anwendbar:

- IEC61000-3-2
- IEC61000-3-12
- IEC61000-3-4
- IEEE 519
- G5/4

Genauere Angaben zu jeder Norm enthält das *AHF-Projektierungshandbuch 005/010*.

In Europa beträgt die maximale THvD 8 %, wenn die Anlage über das öffentliche Netz versorgt wird. Wenn die Anlage über einen eigenen Transformator verfügt, ist die Grenze für die THvD 10 %. Der VLT® AQUA Drive kann einer THvD von 10 % standhalten.

3.2.7.6 Reduzierung, Vermeidung oder Kompensation von Oberschwingungen

In Fällen, in denen zusätzliche Oberschwingungsunterdrückung gefordert ist, bietet Danfoss eine Vielzahl von Geräten zur Reduzierung, Vermeidung oder Kompensation von Netzurückwirkungen. Dazu gehören folgende:

- 12-pulsige Frequenzumrichter
- AHF-Filter
- Low Harmonic Drives
- Aktive Filter

Die Wahl der richtigen Lösung hängt von verschiedenen Faktoren ab:

- Das Stromnetz (Hintergrundverzerrung, Netzunsymmetrie, Resonanz und Art der Versorgung (Transformator/Generator))
- Anwendung (Lastprofil, Anzahl Lasten und Lastgröße)
- Örtliche/nationale Anforderungen/Vorschriften (IEEE519, IEC, G5/4 usw.)
- Gesamtkosten für den Eigentümer (Anschaffungskosten, Wirkungsgrad, Wartung usw.)

Ziehen Sie immer eine Reduzierung der Oberschwingungen in Betracht, wenn die Transformatorlast einen nicht linearen Anteil von 40 % oder mehr hat.

Danfoss bietet Werkzeuge zur Berechnung der Oberschwingungen an, siehe *Kapitel 2.8.2 PC-Software*.

3.2.8 Erdableitstrom

Befolgen Sie im Hinblick auf die Schutzerdung von Geräten mit einem Ableitstrom gegen Erde von mehr als 3,5 mA alle nationalen und lokalen Vorschriften.

Die Frequenzumrichtertechnik nutzt hohe Schaltfrequenzen bei gleichzeitig hoher Leistung. Dies erzeugt einen Ableitstrom in der Erdverbindung.

Der Ableitstrom gegen Erde setzt sich aus verschiedenen Faktoren zusammen und hängt von verschiedenen Systemkonfigurationen ab, u. a. folgenden:

- Filterung von Funkfrequenzstörungen
- Motorkabellänge
- Motorkabelabschirmung
- Leistung des Frequenzumrichters

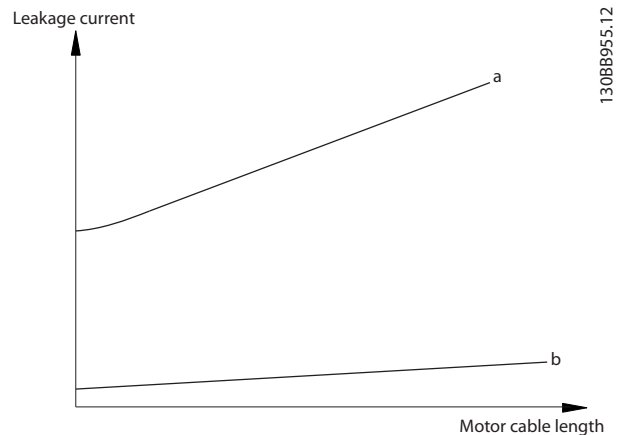


Abbildung 3.6 Einfluss von Motorkabellänge und Leistungsgröße auf den Ableitstrom. Leistungsgröße a > Leistungsgröße b

Der Ableitstrom hängt ebenfalls von der Netzverzerrung ab.

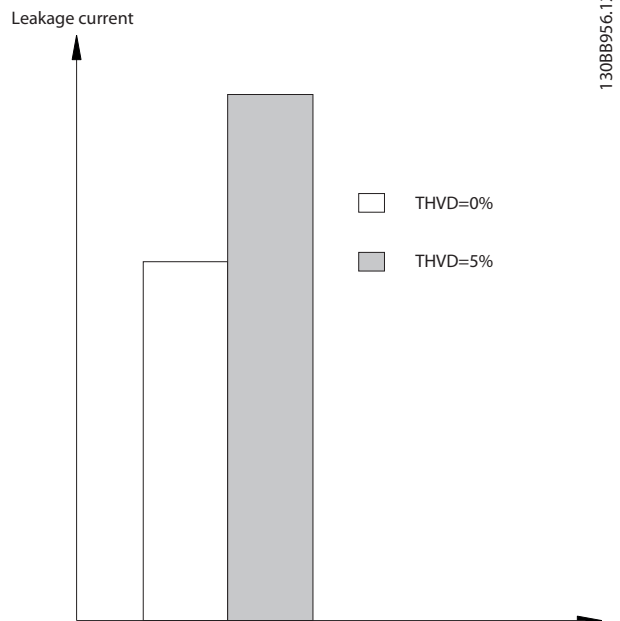


Abbildung 3.7 Die Netzverzerrung beeinflusst den Ableitstrom

Zur Übereinstimmung mit EN 61800-5-1 (Produktnorm für Elektrische Leistungsantriebssysteme mit einstellbarer Drehzahl) müssen besondere Anforderungen erfüllt werden, wenn der Erdableitstrom 3,5 mA übersteigt. Verstärken Sie die Erdung durch Berücksichtigung der folgenden Anforderungen zur Schutzerdung:

3

- Erdungskabel (Klemme 95) mit einem Querschnitt von mindestens 10 mm²
- Zwei getrennt verlegte Erdungskabel, die die vorgeschriebenen Maße einhalten

Weitere Informationen finden Sie in EN/IEC 61800-5-1 und EN 50178.

Fehlerstromschutzschalter

Wenn Fehlerstromschutzschalter (RCD), auch als Erdschlusstrennschalter bezeichnet, zum Einsatz kommen, sind die folgenden Anforderungen einzuhalten:

- Verwenden Sie netzseitig nur allstromsensitive Fehlerschutzschalter (Typ B)
- Verwenden Sie Fehlerstromschutzschalter mit Einschaltverzögerung, um Fehler durch transiente Erdströme zu vermeiden.
- Bemessen Sie RCD in Bezug auf Systemkonfiguration und Umgebungsbedingungen.

Der Ableitstrom enthält mehrere Frequenzen, die ihren Ursprung in der Netzfrequenz und in der Schaltfrequenz haben. Der Typ der verwendeten Fehlerstromschutzrichtung beeinflusst, ob die Schaltfrequenz erkannt wird.

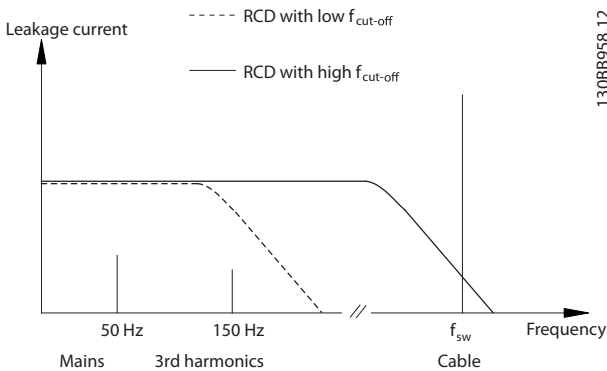


Abbildung 3.8 Hauptbeitragsfaktoren zum Ableitstrom

Die Menge des von der Fehlerstromschutzrichtung erkannten Ableitstroms hängt von der Trennfrequenz des Fehlerstromschutzschalters ab.

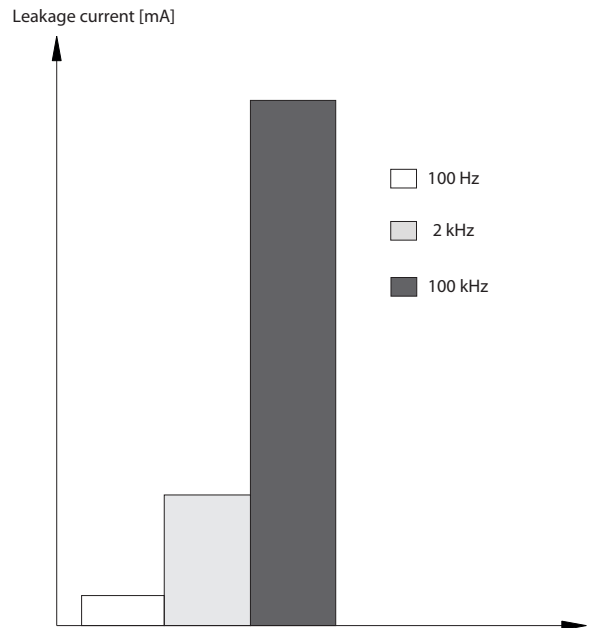


Abbildung 3.9 Einfluss der Trennfrequenz des Fehlerstromschutzschalters auf den Ableitstrom

3.3 Netzintegration

3.3.1 Netzkonfigurationen und EMV-Auswirkungen

Es gibt verschiedene Typen von Versorgungsnetzen, die Frequenzrichter mit Strom versorgen. Jeder Frequenzrichter wirkt sich auf die EMV-Eigenschaften des Netzes aus. Die TN-S-Systeme mit fünf Leitern gelten als am besten geeignet für EMV, während das isolierte IT-System am wenigsten geeignet ist.

Netztyp	Beschreibung
TN-Netze	Es gibt zwei Typen von TN-Netzverteilungssystemen: TN-S und TN-C.
TN-S	Ein Fünfleitersystem mit separatem Neutral- (N) und Schutzleiter (PE). Das System bietet die besten EMV-Eigenschaften und vermeidet die Übertragung von Störungen.
TN-C	Ein Vierleitersystem mit gängigem Neutral- und Schutzleiter (PE), der durch das gesamte Netz führt. Die Kombination aus Neutral- und Schutzleiter führt zu schlechten EMV-Eigenschaften.
TT-Netze	Ein Vierleitersystem mit geerdetem Neutralleiter und jeweils einzelner Erdung für die Frequenzrichter. Bei korrekter Erdung verfügen diese Netze über gute EMV-Eigenschaften.
IT-Netz	Ein isoliertes Vierleitersystem mit nicht geerdetem oder über eine Impedanz geerdetem Neutralleiter.

Tabelle 3.14 Versorgungstypen

3.3.2 Niederfrequente Netzstörungen

3.3.2.1 Nicht sinusförmige Netzversorgung

Die Netzspannung ist nur in seltenen Fällen eine gleichförmige Sinusspannung mit konstanter Amplitude und Frequenz. Dies liegt zum Teil an Verbrauchern, die nicht sinusförmige Ströme aus dem Netz aufnehmen oder nichtlineare Eigenschaften aufweisen, beispielsweise Computer, Fernseher, Schaltnetzteile, Energiesparlampen und Frequenzumrichter. Abweichungen sind nicht vermeidbar und in gewissen Grenzen zulässig.

3.3.2.2 Konformität mit den EMV-Richtlinien

Im Großteil von Europa ist die Grundlage für eine objektive Bewertung der Netzspannungsqualität das Gesetz über die elektromagnetische Verträglichkeit von Geräten (EMVG). Durch Übereinstimmung mit dieser Regelung wird sichergestellt, dass sämtliche Geräte und Netzwerke, die an elektrische Systeme angeschlossen sind, ihren Zweck erfüllen, ohne Probleme zu verursachen.

Norm	Definition
EN 61000-2-2, EN 61000-2-4, EN 50160	Darin sind die Grenzwerte der Netzspannung in öffentlichen und industriellen Stromnetzen festgelegt.
EN 61000-3-2, 61000-3-12	Darin werden durch angeschlossene Geräte verursachte Netzstörungen geregelt.
EN 50178	Dient zur Überwachung der Ausrüstung von Starkstromanlagen mit elektronischen Betriebsmitteln.

Tabelle 3.15 Technische EN-Normen zur Netzspannungsqualität

3.3.2.3 Störungsfreie Frequenzumrichter

Alle Frequenzumrichter erzeugen bestimmte Netzstörungen. In den vorliegenden Normen ist nur ein Frequenzbereich von bis zu 2 kHz festgelegt. Bei einigen Frequenzumrichtern wird der Netzstörungsbereich auf über 2 kHz erhöht, was somit nicht der Norm entspricht, und diese werden dennoch als störungsfrei gekennzeichnet. Grenzwerte für diesen Bereich werden momentan erforscht. In der Regel wird der Netzstörungsbereich von Frequenzumrichtern nicht verändert.

3.3.2.4 Auftreten von Netzstörungen

Netzstörungen, welche die Sinusform der Netzspannung verzerren, entstehen durch pulsierende Eingangsströme und werden in der Regel als Oberschwingungen bezeichnet. Basierend auf der Fourier-Analyse werden Oberschwingungen von bis zu 2,5 kHz untersucht, die der 50. Oberschwingung der Netzfrequenz entsprechen.

Eingangsgleichrichter von Frequenzumrichtern erzeugen eine solch typische Oberschwingungsbelastung des Netzes.

Wenn Frequenzumrichter an Netze mit 50 Hz angeschlossen werden, weisen die dritte Oberschwingung (150 Hz), die fünfte Oberschwingung (250 Hz) bzw. die siebte Oberschwingung (350 Hz) die stärksten Auswirkungen auf. Die Gesamtmenge an Oberschwingungen wird als Gesamtoberschwingungsgehalt (THD) bezeichnet.

3.3.2.5 Auswirkungen von Netzstörungen

Oberschwingungen und Spannungsschwankungen stellen zwei Formen von niederfrequenten Netzstörungen dar. Sie haben am Entstehungsort ein anderes Erscheinungsbild als an einem anderen beliebigen Anschlusspunkt eines Verbrauchers im Netz. Folglich müssen bei der Untersuchung der Auswirkungen von Netzstörungen eine Reihe von Einflüssen gemeinsam bestimmt werden. Dazu gehören u. a. die Netzeinspeisung, die Netzstruktur sowie die Verbraucher.

Infolge der Netzstörungen kann es zu Unterspannungswarnungen und stärkeren Funktionsverlusten kommen.

Unterspannungswarnungen

- Falsche Spannungsmessungen durch Verlust der Sinusform der Netzspannung
- Führen zu falschen Strommessungen, da nur bei der Messung von Echteeffektivwerten der Oberschwingungsgehalt berücksichtigt wird.

Höhere Verluste

- Durch Oberschwingungen werden Wirkleistung, Scheinleistung und Blindleistung reduziert.
- Verzerrungen durch elektrische Verbraucher führen zu hörbaren Störungen in anderen Geräten, oder im schlimmsten Fall sogar zu einer Zerstörung der Geräte.
- Verkürzt die Lebensdauer der Geräte infolge von Wärmeentwicklung.

HINWEIS

Durch einen übermäßigen Oberschwingungsgehalt entsteht eine Belastung der Blindstromkompensationsanlagen, wodurch es möglicherweise sogar zu dessen Zerstörung kommen kann. Aus diesem Grund müssen Sie die Blindstromkompensationsanlagen bei übermäßigem Oberschwingungsgehalt mit Drosseln versehen.

3.3.3 Analyse von Netzstörungen

Um eine Beeinträchtigung der Netzspannungsqualität zu vermeiden, sind zur Analyse von Systemen oder Geräten, die Oberschwingungsströme produzieren, verschiedene Verfahren einsetzbar. Mithilfe von Netzanalyseprogrammen, wie z. B. Harmonic Calculation Software (HCS), werden Systeme auf Oberschwingungen überprüft. Zuvor können Sie spezielle Gegenmaßnahmen überprüfen, die eine Kompatibilität mit dem System gewährleisten.

Um Netze zu analysieren, besuchen Sie die Seite <http://www.danfoss-hcs.com/Default.asp?LEVEL=START> und laden Sie die entsprechende Software herunter.

HINWEIS

Danfoss besitzt ein hohes Maß an Fachwissen im Bereich EMV und bietet Kunden neben Kursen, Seminaren und Workshops EMV-Analysen mit detaillierter Auswertung und Netzberechnungen.

3.3.4 Optionen zur Verringerung von Netzstörungen

Generell werden von Frequenzumrichtern erzeugte Netzstörungen durch eine Amplitudenbegrenzung der Pulsströme reduziert. Dies hat eine Verbesserung des Leistungsfaktors λ (Lambda) zur Folge.

Zur Vermeidung von Netzüberschwingungen werden verschiedene Methoden empfohlen:

- Netzdrosseln oder Zwischenkreisdrosseln in den Frequenzumrichtern
- Passive Filter
- Aktive Filter
- Schlanke Zwischenkreise
- Active Front End und Low Harmonic Drives
- Gleichrichter mit 12, 18 oder 24 Pulsen pro Zyklus

3.3.5 Funkstörungen

Frequenzumrichter erzeugen Funkfrequenzstörungen (RFI) aufgrund ihrer Strompulse mit variablen Drehfeldfrequenzen. Diese Störungen werden durch Frequenzumrichter und Motorkabel ausgestrahlt und in das Netz geführt.

Zur Reduzierung dieser Störungen im Netz werden EMV-Filter eingesetzt. Diese bieten Störfestigkeit und schützen die Geräte vor hochfrequenten leitungsgebundenen Störungen. Zudem reduzieren sie zum Netzkabel ausgesendete oder vom Netzkabel abgegebene Störungen. Die Filter sollen die Störungen auf einen bestimmten Wert reduzieren. Integrierte Filter sind häufig als Standardausstattung im Lieferumfang enthalten und auf eine bestimmte Störfestigkeit ausgelegt.

HINWEIS

Sämtliche VLT® AQUA Drive Frequenzumrichter sind standardmäßig mit integrierten DC-Drosseln zur Reduzierung der Netzurückwirkungen ausgestattet.

3.3.6 Einstufung der Einsatzorte

Im Hinblick auf die Erfüllung der EMV-Richtlinie ist das Bewusstsein für die Anforderungen an die Umwelt, in welcher der Frequenzumrichter betrieben werden soll, einer der wichtigsten Faktoren.

3.3.6.1 Umwelt 1/Klasse B: Wohngebiet

Als Umgebung 1/Klasse B eingestuft werden Einsatzorte, die an das öffentliche Niederspannungsnetz angeschlossen sind (einschließlich Kleinbetriebe). Sie besitzen keine eigenen Hoch- oder Mittelspannungstransformatoren zur separaten Versorgung. Die Einstufungen im Hinblick auf die Umgebung gelten sowohl innerhalb als auch außerhalb von Gebäuden. Einige allgemeine Beispiele stellen Geschäftsräume, Wohngebäude, Restaurants, Parkplätze sowie Vergnügungsanlagen dar.

3.3.6.2 Umgebung 2/Klasse A: Industriegebiet

Industriebereiche sind in der Regel nicht an das öffentliche Versorgungsnetz angeschlossen. Stattdessen besitzen sie eigene Hoch- oder Mittelspannungs-Verteil-Transformatoren. Die Einstufungen der Umgebungen gelten sowohl innerhalb als auch außerhalb der Gebäude.

Sie sind als Industriegebiet definiert und durch besondere elektromagnetische Gegebenheiten gekennzeichnet:

- Das Vorhandensein wissenschaftlicher, medizinischer oder industrieller Geräte
- Schalten großer induktiver und kapazitiver Lasten
- Das Vorhandensein hoher magnetischer Felder (z. B. wegen hoher Stromstärken)

3.3.6.3 Spezielle Umgebungen

In Gebieten mit Mittelspannungstransformatoren, die klar von anderen Gebieten abgegrenzt sind, entscheidet der Anwender, in welche Art von Umgebung die Anlage eingestuft wird. Der Anwender muss die notwendige elektromagnetische Verträglichkeit eigenverantwortlich sicherstellen, die allen Geräten ein fehlerfreies Funktionieren unter festgelegten Bedingungen gewährleistet. Beispiele für spezielle Umgebungen wären Einkaufszentren, Supermärkte, Tankstellen, Bürogebäude oder Lager.

3.3.6.4 Waraufkleber

Wenn ein Frequenzumrichter nicht der Kategorie C1 entspricht, müssen Sie einen Warnhinweis anbringen. Dies liegt in der Verantwortung des Anwenders. Die Beseitigung von Störungen basiert in EN 55011 auf den Klassen A1, A2 und B. Für die passende Einstufung der Geräte und die

Kosten zur Behebung von EMV-Problemen ist letztendlich der Anwender verantwortlich.

3.3.7 Verwendung mit isolierter Eingangsquelle

Der meisten Netzstromleitungen in den USA sind geerdet. Als Netzversorgung kann eine isolierte Stromquelle dienen, auch wenn dies in den USA nicht gängig ist. Sie können alle Danfoss Frequenzumrichter mit isolierter Eingangsquelle sowie mit einem geerdeten Stromleitungen betreiben.

3.3.8 Blindstromkompensation

Blindstromkompensationsanlagen dienen zur Reduzierung der Phasenverschiebung (φ) zwischen Spannung und Strom, um den Leistungsfaktor näher zum Wert Eins ($\cos \varphi$) zu bringen. Dies ist erforderlich, wenn eine große Anzahl induktiver Verbraucher, beispielsweise Motoren oder Lampen-Vorschaltgeräte, in einem elektrischen System verwendet werden. Frequenzumrichter mit isoliertem Zwischenkreis nehmen keinen Blindstrom aus dem Netz auf bzw. erzeugen keine Phasenverschiebungen. Ihr Phasenwinkel $\cos \varphi$ hat einen Wert von ungefähr 1.

Aus diesem Grund müssen Sie drehzahlregelte Motoren bei der Auslegung der Blindstromkompensationsanlage nicht berücksichtigen. Allerdings steigt der aus der Blindstromkompensationsanlage aufgenommene Strom an, da Frequenzumrichter Oberschwingungen erzeugen. Je mehr die Anzahl an Oberschwingungserzeugern steigt, umso mehr wirken Belastung und Wärme auf die Kondensatoren. Montieren Sie daher Drosseln an die Blindleistungskompensationsanlage. Diese Drosseln verhindern zudem die Entstehung einer Resonanz zwischen der Induktivität der Verbraucher und der Kapazität. Bei Frequenzumrichtern mit $\cos \varphi < 1$ müssen Sie ebenfalls Drosseln in die Blindleistungskompensationsanlage montieren. Berücksichtigen Sie bei der Dimensionierung der Kabel zudem die höhere Wirkleistung.

3.3.9 Eingangsstromverzögerung

Um sicherzustellen, dass die Überspannungsschutzkreise am Eingang korrekt funktionieren, halten Sie eine Zeitverzögerung zwischen aufeinander folgenden Anwendungen mit Eingangsstrom ein.

Tabelle 3.16 zeigt die minimal zulässige Zeit zwischen den Anwendungen mit Eingangsstrom.

Eingangsspannung [V]	380	415	460	600
Wartezeit [in s]	48	65	83	133

Tabelle 3.16 Eingangsstromverzögerung

3.3.10 Netztransienten

Transienten sind kurze Spannungsspitzen in einem Bereich von ein paar Tausend Volt. Sie können in allen Arten von Stromverteilungssystemen auftreten, einschließlich Industrie- und Wohngebieten.

Blitzeinschläge sind eine häufige Ursache für Transienten. Sie werden jedoch auch durch Ein- und Ausschalten großer Lasten oder durch Schalten sonstiger Anlagen gegen Netztransienten erzeugt, beispielsweise Blindstromkompensationsgeräte. Transienten können ebenfalls durch Kurzschlüsse, durch Abschaltung eines Hauptschalters in Stromverteilungssystemen sowie durch induktive Kopplung zwischen parallel verlaufenden Kabeln erzeugt werden.

In der Norm EN 61000-4-1 wird beschrieben, in welchen Formen diese Transienten auftreten und wie viel Energie sie enthalten. Ihre schädlichen Auswirkungen können durch verschiedenen Verfahren begrenzt werden. Gasgefüllte Überspannungsableiter und Funkenstrecken bilden einen ersten Schutz vor energiereichen Transienten. Als zweiten Schutz sind die meisten elektronischen Geräte, einschließlich Frequenzumrichter, mit spannungsabhängigen Widerständen (Varistoren) zur Dämpfung von Transienten ausgestattet.

3.3.11 Betrieb mit Notstromgenerator

Setzen Sie Netzersatzanlagen ein, wenn bei einem Netzausfall ein Dauerbetrieb erforderlich ist. Sie werden ebenfalls parallel zum öffentlichen Netz betrieben, um eine höhere Netzleistung zu erreichen. Hierbei handelt es sich um ein bewährtes Verfahren für wärme- und stromerzeugende Geräte, bei dem die hohe Effizienz genutzt wird, die bei dieser Form der Energieumwandlung erzielt wird. Bei Netzersatzschaltung mittels Generator ist die Netzimpedanz in der Regel höher als bei der Stromentnahme aus dem öffentlichen Netz. Dadurch kommt es zu einer Erhöhung des Gesamtoberschwingungsgehalts. Bei geeigneter Ausführung können Generatoren in einem System mit Geräten betrieben werden, die Oberschwingungen erzeugen.

Der Einsatz eines Systems mit Notstromgenerator wird empfohlen

- Beim Umschalten des Systems von Netzbetrieb auf Generatorspeisung steigt die Oberschwingungsbelastung in der Regel an
- Planer müssen den Anstieg der Oberschwingungsbelastung berechnen bzw. messen, um sicherzustellen, dass die Netzqualität die Vorschriften erfüllt, und um Probleme durch Oberschwingungen sowie Anlagenausfälle zu vermeiden.
- Vermeiden Sie eine asymmetrische Belastung des Generators, da dies zu einer Erhöhung der Energieverluste und des Gesamtoberschwingungsgehalts führt
- Eine 5/6-Staffelung der Generatorwicklung sorgt für eine Dämpfung der 5. und 7. Oberschwingung, führt jedoch zu einer Erhöhung der 3. Oberschwingung. Durch eine 2/3-Staffelung wird die 3. Oberschwingung wiederum reduziert.
- Nach Möglichkeit sollte der Betreiber die Blindstromkompensationsanlage vom Netz trennen, da diese eine Resonanz im System verursacht.
- Drosseln oder aktive Filter können Oberschwingungen sowie parallel betriebene ohmsche Verbraucher dämpfen.
- Parallel betriebene kapazitive Verbraucher erzeugen aufgrund von unvorhersehbaren Resonanzeffekten eine zusätzliche Last.

Eine genauere Analyse ist beispielsweise mit der Netzanalyse-Software HCS möglich. Um Netze zu analysieren, besuchen Sie die Seite <http://www.danfoss-hcs.com/Default.asp?LEVEL=START> und laden Sie die entsprechende Software herunter.

Für den Betrieb mit überschwingungserzeugenden Geräten werden die maximal zulässigen Verbraucher, die auf einem reibungslosen Anlagenbetrieb basieren, in der Tabelle mit Oberschwingungsgrenzwerten dargestellt.

Oberschwingungsgrenzwerte

- B2- und B6-Gleichrichter⇒maximal 20 % der Generatornennlast
- B6-Gleichrichter mit Drossel⇒maximal 20 bis 35 % der Generatornennlast, je nach Zusammensetzung
- Gesteuerter B6-Gleichrichter⇒maximal 10 % der Generatornennlast

3.4 Motoreinbau

3.4.1 Zu berücksichtigende Faktoren bei der Motorauswahl

Der Frequenzumrichter kann bei einem Motor zu einer Stromüberlastung führen. Wenn Sie den Motor an den Frequenzumrichter anpassen, müssen Sie daher die folgenden Auswirkungen auf den Motor berücksichtigen:

- Isolationsbeanspruchung
- Lagerbeanspruchung
- Thermische Beanspruchung

3.4.2 Sinus- und dU/dt Filter

Ausgangfilter sind für einige Motoren zur Senkung der Strombelastung sowie für eine größere Kabellänge von Nutzen. Zu den Optionen für Ausgänge gehören u. a. Sinusfilter (auch als LC-Filter bezeichnet) und dU/dt-Filter. Durch dU/dt-Filter wird der starke Spannungsanstieg des Impulses reduziert. Durch Sinusfilter werden die Spannungspulse abgeschwächt und in eine beinahe sinusförmige Ausgangsspannung umgewandelt. Bei einigen Frequenzumrichtern erfüllen die Sinusfilter die Anforderungen der Norm EN 61800-3 RFI, Kategorie C2, für ungeschirmten Motorkabeln, siehe *Kapitel 3.7.5 Sinusfilter*.

Nähere Informationen zu den optionalen Sinus- und dU/dt-Filtern finden Sie in *Kapitel 3.7.5 Sinusfilter* und *Kapitel 3.7.6 du/dt-Filter*.

Nähere Informationen zu den Bestellnummern für Sinus- und dU/dt-Filter finden Sie in *Kapitel 6.2.9 du/dt-Filter*.

3.4.3 Ordnungsgemäße Motorerdung

Eine ordnungsgemäße Erdung des Motors ist zur Gewährleistung der Personensicherheit sowie zur Erfüllung der EMV-Anforderungen des Stromnetzes für Niederspannungsanlagen unerlässlich. Für die effektive Nutzung von Abschirmungen und Filtern ist eine ordnungsgemäße Erdung erforderlich. Zur Erfüllung der EMV-Anforderungen müssen Sie Einzelheiten der Motorausführung überprüfen.

3.4.4 Motorkabel

Technische Daten und Empfehlungen zu den Motorkabeln finden Sie unter *Kapitel 7.5 Kabelspezifikationen*.

Sie können alle Arten dreiphasiger Standard-Asynchronmotoren mit einem Frequenzumrichter verwenden. Die Werkseinstellung ist Rechtslauf, wobei der Frequenzumrichterterausgang wie folgt angeschlossen ist:

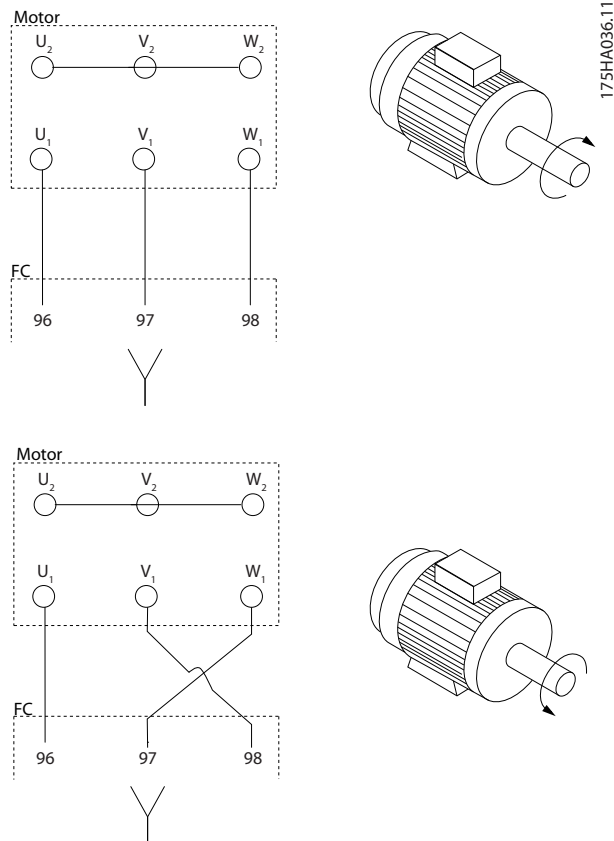


Abbildung 3.10 Klemmenanschluss für Rechts- und Linkslauf

Ändern Sie die Drehrichtung durch Vertauschen von zwei Phasen im Motorkabel oder durch Ändern der Einstellung von *Parameter 4-10 Motor Drehrichtung*.

3.4.5 Motorkabelabschirmung

Frequenzumrichter erzeugen an ihren Ausgängen Impulse mit steilen Spannungsflanken. Diese Impulse enthalten hochfrequente Anteile (deren Werte bis in den Gigahertz-Bereich reichen), die unerwünschte Strahlungen aus dem Motorkabel verursachen. Diese Strahlung kann durch abgeschirmte Motorkabel reduziert werden.

Die Abschirmung der Kabel hat folgenden Zweck:

- Reduzierung der Menge an abgestrahlten Störungen.
- Verbesserung der Störfestigkeit einzelner Geräte.

Durch die Abschirmung werden hochfrequente Anteile einfangen und zurück zur Störquelle geleitet, in diesem Fall zum Frequenzumrichter. Abgeschirmte Motorkabel sorgen ebenfalls für Störfestigkeit gegen nahe gelegene externe Störquellen.

Auch bei einer guten Abschirmung wird die Strahlung nicht vollständig eliminiert. Systemkomponenten, die sich

in der Strahlungsumgebung befinden, müssen ohne Verschlechterung der Leistung betrieben werden können.

3.4.6 Anschluss von mehreren Motoren

HINWEIS

Wenn sich die Motorgrößen stark unterscheiden, können beim Hochfahren und bei niedrigen Drehzahlen Probleme auftreten, da der relativ hohe Ohm-Widerstand der kleinen Motoren im Stator in solchen Situationen eine höhere Spannung erfordert.

Der Frequenzumrichter kann mehrere parallel geschaltete Motoren steuern/regeln. Bei parallelem Motoranschluss müssen Sie die folgenden Punkte beachten:

- VVC+-Modus kann in einigen Anwendungen verwendet werden.
- Der Gesamtstrom der Motoren darf den maximalen Ausgangsstrom I_{nv} des Frequenzumrichters nicht übersteigen.
- Verwenden Sie bei langen Kabeln keine gemeinsame Anschlussverbindung, siehe *Abbildung 3.12*.
- Die in *Tabelle 3.4* angegebene gesamte Motorkabellänge gilt nur, so lange die parallelen Kabel kurz gehalten werden (jeweils kürzer als 10 m). Siehe *Abbildung 3.14* und *Abbildung 3.15*.
- Berücksichtigen Sie den Spannungsabfall an den Motorleitungen, siehe *Abbildung 3.15*.
- Verwenden Sie bei langen parallelen Kabel ein LC-Filter, siehe *Abbildung 3.15*.
- Für lange Kabel ohne parallelen Anschluss, siehe *Abbildung 3.16*.

HINWEIS

Bei parallel geschalteten Motoren müssen Sie *Parameter 1-01 Steuerprinzip* auf [0] U/f einstellen.

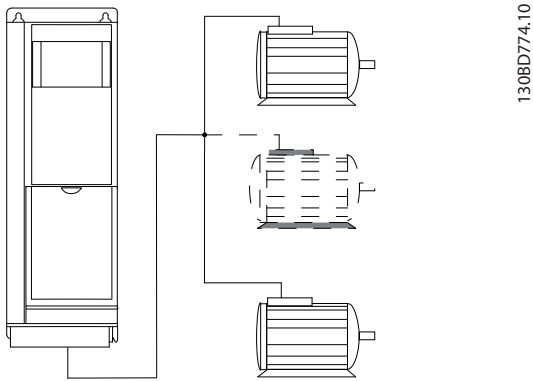


Abbildung 3.11 Gemeinsame Anschlussverbindung bei kurzen Kabeln

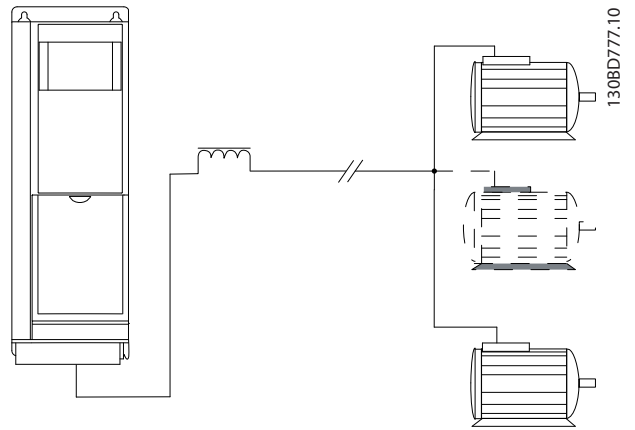


Abbildung 3.14 Parallele Kabel mit Last

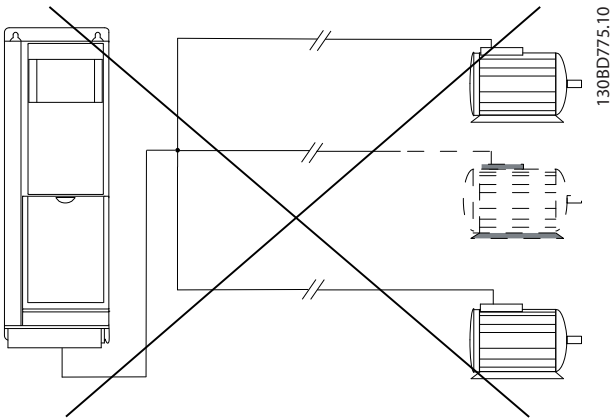


Abbildung 3.12 Gemeinsame Anschlussverbindung bei langen Kabeln

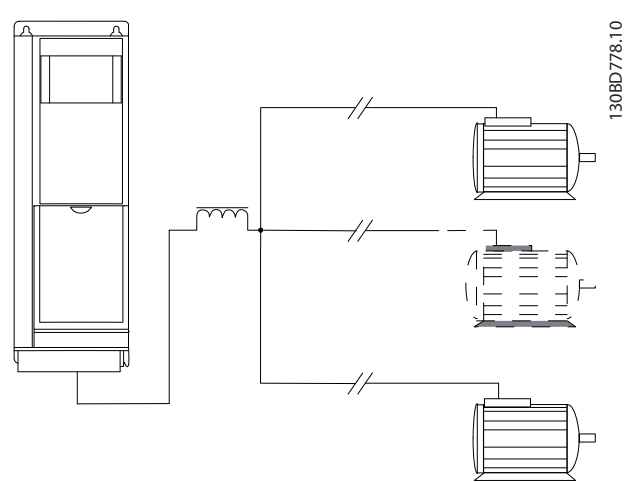


Abbildung 3.15 LC-Filter für lange parallele Kabel

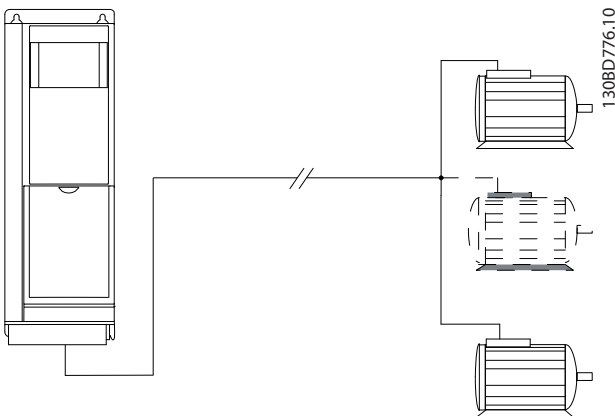


Abbildung 3.13 Parallele Kabel ohne Last

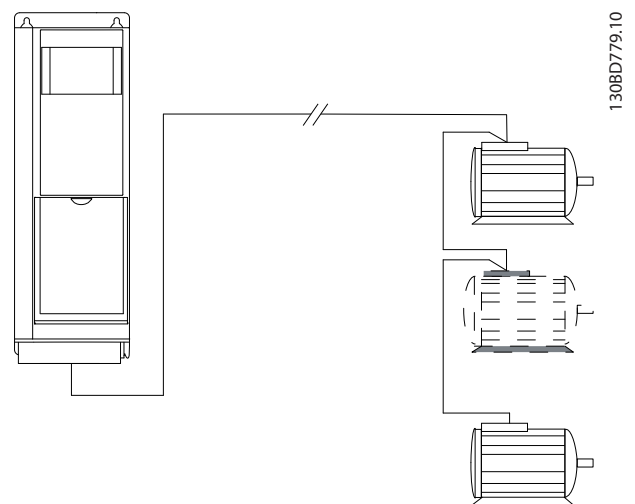


Abbildung 3.16 Lange Kabel in Reihenschaltung

Baugrößen	Leistungsgröße [kW]	Spannung [V]	1 Kabel [m]	2 Kabel [m]	3 Kabel [m]	4 Kabel [m]
A1, A2, A4, A5	0,37–0,75	400	150	45	8	6
		500	150	7	4	3
A2, A4, A5	1,1–1,5	400	150	45	20	8
		500	150	45	5	4
A2, A4, A5	2,2–4	400	150	45	20	11
		500	150	45	20	6
A3, A4, A5	5,5–7,5	400	150	45	20	11
		500	150	45	20	11
B1, B2, B3, B4, C1, C2, C3, C4	11–90	400	150	75	50	37
		500	150	75	50	37
A3	1,1–7,5	525–690	100	50	33	25
B4	11–30	525–690	150	75	50	37
C3	37–45	525–690	150	75	50	37

Tabelle 3.17 Maximale Kabellänge für einzelne Parallel verlaufende Kabel

3.4.7 Isolierung der Steuerkabel

Durch die Motorkabel erzeugte Oberschwingungen können die Steuersignale in den Steuerkabel beeinträchtigen und zu Steuerfehlern führen. Motorkabel und Steuerkabel sollten getrennt installiert sein. Durch diese Trennung werden Störeffekte deutlich verringert.

- Der Abstand zwischen den Steuer- und den Motorkabeln sollte mehr als 200 mm betragen.
- Bei zu geringem Abstand müssen Sie Trennsteg verwenden, da andernfalls Störungen auftreten können.
- Steuerkabelabschirmungen müssen beidseitig auf die gleiche Weise wie die Motorkabelabschirmungen angeschlossen werden.
- Abgeschirmte Kabel mit verdrehten Leitern bieten den größten Schutz gegen Störströme. Bei einer Einzelabschirmung wird das Magnetfelds um 30 dB und bei einer Doppelabschirmung um 60 dB gedämpft. Wenn die Leiter zusätzlich noch verdreht sind, wird liegt die Dämpfung sogar bei 70 dB.

3.4.8 Thermischer Motorschutz

Der Frequenzumrichter sorgt auf verschiedene Arten für thermischen Motorschutz:

- Die Drehmomentgrenze schützt den Motor unabhängig von der Drehzahl vor Überlast.
- Die Mindestdrehzahl begrenzt den Betriebsdrehzahlbereich, beispielsweise zwischen 30 und 50/60 Hz.

- Die Maximaldrehzahl begrenzt die maximale Ausgangsdrehzahl.
- Für einen externen Thermistor ist ein Eingang verfügbar.
- Das elektronischen Thermorelais (ETR) für Asynchronmotoren simuliert anhand interner Messungen ein Bimetallrelais. Das ETR misst den aktuellen Strom, die aktuelle Drehzahl und Zeit zur Berechnung der Motortemperatur und zum Schutz des Motors vor Überhitzung, indem eine Warnmeldung ausgegeben oder die Stromzufuhr des Motors unterbrochen wird. Die Eigenschaften des ETR werden in *Abbildung 3.17* dargestellt.

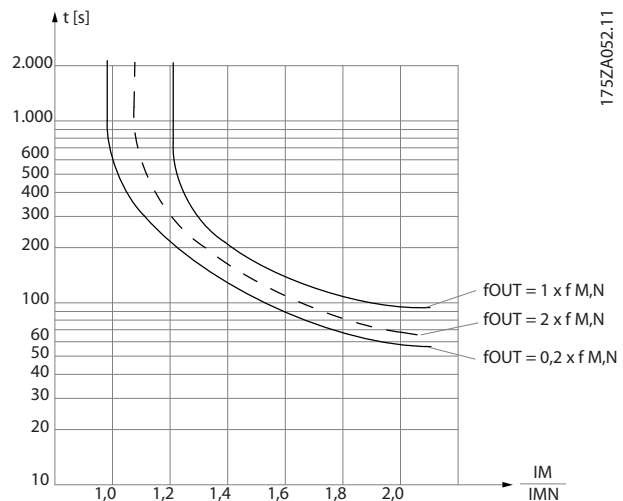


Abbildung 3.17 Eigenschaften des elektronischen Thermorelais

Die X-Achse zeigt das Verhältnis zwischen Motorstrom (I_{motor}) und Motornennstrom ($I_{motor, nom}$). Die Y-Achse zeigt die Zeit in s, bevor das ETR aktiviert wird und den Frequenzumrichter abschaltet. Die Kurven zeigen das

Verhalten der Nenndrehzahl bei Nenndrehzahl x 2 und Nenndrehzahl x 0,2.
Bei geringerer Drehzahl schaltet das ETR aufgrund einer geringeren Kühlung des Motors schon bei geringerer Wärmeentwicklung ab. So wird der Motor auch in niedrigen Drehzahlbereichen vor Überhitzung geschützt. Die ETR-Funktion berechnet die Motortemperatur anhand der Istwerte von Strom und Drehzahl.

3.4.9 Ausgangsschutz

Zwar ist dies in der Regel keine empfohlene Maßnahme, jedoch hat der Betrieb eines Ausgangsschützes zwischen Motor und Frequenzumrichter keine Beschädigung des Umrichters zur Folge. Durch Schließen eines zuvor geöffneten Ausgangsschützes wird ein laufender Frequenzumrichter möglicherweise an einen gestoppten Motor angeschlossen. Dadurch kann der Frequenzumrichter abschalten und einen Fehler anzeigen.

3.4.10 Bremsfunktionen

Um die Last an der Motorwelle zu bremsen, verwenden Sie entweder eine statische (mechanische) oder eine dynamische Bremse.

3.4.11 Dynamische Bremse

Die dynamische Bremse erfolgt durch Folgendes:

- Bremswiderstand: Ein Brems-IGBT leitet die Bremsenergie vom Motor an den Bremswiderstand (= [1]) und verhindert so, dass die Überspannung einen bestimmten Grenzwert überschreitet.
- AC-Bremse: Durch Ändern der Verlustbedingungen im Motor wird die Bremsenergie im Motor verteilt. Die AC-Bremsfunktion darf nicht in Anwendungen mit einer hohen Ein-/Ausschaltfrequenz verwendet werden, da dies zu einer Überhitzung des Motors führen würde.
- DC-Bremse: Ein übermodulierter Gleichstrom verstärkt den Wechselstrom und funktioniert als Wirbelstrombremse.

3.4.12 Berechnung des Bremswiderstands

Ein Bremswiderstand ist erforderlich, um die höhere Wärmeabgabe und Zwischenkreisspannung bei einer elektrisch erzeugten Bremsung zu kontrollieren. Zur Wahl des korrekten Bremswiderstands muss bekannt sein, wie oft und mit welcher Leistung gebremst wird. Weitere Informationen finden Sie im *Bremswiderstand-Projektierungshandbuch*.

Berechnung des Arbeitszyklus

Ist der Betrag der kinetischen Energie, die in jedem Bremszeitraum zum Widerstand übertragen wird, unbekannt, kann die durchschnittliche Leistung auf Basis der Zykluszeit und Bremszeit berechnet werden, was als Arbeitszyklus für Aussetzbetrieb bezeichnet wird. Der Arbeitszyklus für Aussetzbetrieb des Widerstandes gibt den Arbeitszyklus an, für den der Widerstand ausgelegt ist (siehe *Abbildung 3.18*). Der von den Motorlieferanten bei der Angabe der zulässigen Belastung häufig benutzte Betrieb S5 des Widerstands ist ein Ausdruck für den Arbeitszyklus für Aussetzbetrieb.

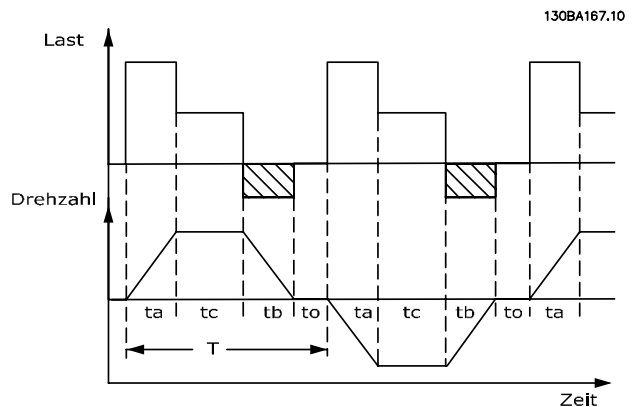


Abbildung 3.18 Arbeitszyklus des Bremswiderstands

Berechnen Sie den Arbeitszyklus für Aussetzbetrieb des Widerstands wie folgt:

$$\text{Arbeitszyklus} = t_b/T$$

T = Zykluszeit in Sekunden

t_b ist die Bremszeit in Sekunden (als Teil der Zykluszeit)

Danfoss bietet Bremswiderstände mit Arbeitszyklen von 5 %, 10 % und 40 % an. Bei Anwendung eines Arbeitszyklus von 10 % nehmen die Bremswiderstände die Bremsleistung über 10 % der Zykluszeit auf. Die übrigen 90 % der Zykluszeit werden zum Abführen überschüssiger Wärme genutzt.

Stellen Sie sicher, dass der Bremswiderstand für die erforderliche Bremszeit ausgelegt ist.

Berechnung des Bremswiderstands

Damit eine Sicherheitsabschaltung des Frequenzumrichters beim Bremsen des Motors vermieden wird, wählen Sie die Widerstandswerte anhand der maximalen Bremsleistung und der Zwischenkreisspannung aus. Berechnen Sie den Widerstand des Bremswiderstands wie folgt:

$$R_{br} = \frac{UDC^2}{P_{H\ddot{o}chstwert}} [\Omega]$$

Die Leistung des Bremswiderstands ist abhängig von der Zwischenkreisspannung (U_{dc}).

U_{dc} ist die Spannung, wenn die Bremse aktiviert ist. Die Bremsfunktion der FC-Serie wird abhängig von der Netzversorgung umgesetzt.

Netzversorgungseingang [V AC]	Bremse aktiv [V DC]	Warnung: zu hohe Spannung [V DC]	Warnung: Überspannung [V DC]
FC 202 3x200-240	390	405	410
FC 202 3x380-480	778	810	820
FC 202 3x525-600 ¹⁾	943	965	975
FC 202 3x525-600 ²⁾	1099	1109	1130
FC 202 3x525-690	1099	1109	1130

 Tabelle 3.18 Zwischenkreisspannung (U_{dc})

1) Baugrößen A, B, C

2) Baugrößen D, E, F

Verwenden Sie den Bremswiderstand R_{rec} , damit der Frequenzumrichter mit dem maximal verfügbaren Bremsmoment ($M_{br(\%)}$) von 160 % bremst. Die entsprechende Formel lässt sich wie folgt schreiben:

$$R_{rec} [\Omega] = \frac{U_{dc}^2 \times 100}{P_{motor} \times M_{br(\%)} \times \eta_{VLT} \times \eta_{motor}}$$

 η_{motor} beträgt in der Regel 0,90

 η_{VLT} beträgt in der Regel 0,98

Bei der Auswahl eines höheren Bremswiderstands wird das Bremsmoment von 160%/150%/110% nicht mehr erzielt, und der Frequenzumrichter schaltet während der Bremsung möglicherweise mit DC-Überspannung ab.

Für Bremsungen mit niedrigerem Bremsmoment, beispielsweise 80 %, können Sie einen Bremswiderstand mit niedrigerer Nennleistung installieren. Berechnen Sie die Größe anhand der Formel zur Berechnung von R_{rec} .

Frequenzumrichter der Baugrößen D und F enthalten mehr als einen Bremschopper. Verwenden Sie bei den Bauformen einen Bremswiderstand pro Bremschopper.

Das VLT[®] *Bremswiderstand-Projektierungshandbuch MCE 101* enthält die aktuellsten Auswahldaten. Zudem sind darin die Berechnungsschritte ausführlicher beschrieben, u. a. folgende:

- Berechnung der Bremsleistung
- Berechnung der Spitzenleistung des Bremswiderstands
- Berechnung der Durchschnittsleistung des Bremswiderstands
- Trägheitsbremsung

3.4.13 Verdrahtung des Bremswiderstands

EMV (Twisted-Pair-Kabel/Abschirmung)

Verwenden Sie zur Erfüllung der angegebenen EMV-Leistung des Frequenzumrichters abgeschirmte Kabel/Adern. Bei der Verwendung ungeschirmter Kabel wird

empfohlen, die Kabeladern zu verdrehen, um elektrische Störgeräusche zwischen Bremswiderstand und Frequenzumrichter zu verringern.

Verwenden Sie eine Metallabschirmung für verbesserte EMV-Leistung.

3.4.14 Bremswiderstand und Brems-IGBT

Leistungsüberwachung Bremswiderstand

Dank der Leistungsüberwachungsfunktion der Bremse können Sie die aktuelle Bremsleistung und die durchschnittliche Bremsleistung eines ausgewählten Zeitraums auslesen. Die Bremse kann ebenfalls die Bremsleistung überwachen und sicherstellen, dass sie die in *Parameter 2-12 Bremswiderstand Leistung (kW)* gewählte Grenze nicht überschreitet. In *Parameter 2-13 Bremswiderstand Leistungsüberwachung* legen Sie fest, welche Funktion ausgeführt wird, wenn die an den Bremswiderstand übertragene Leistung den in *Parameter 2-12 Bremswiderstand Leistung (kW)* eingestellten Grenzwert überschreitet.

HINWEIS

Die Überwachung der Bremsleistung stellt keine Sicherheitsfunktion dar. Der Bremswiderstandskreis ist nicht gegen Erdschluss geschützt.

Die Bremse ist gegen einen Kurzschluss des Bremswiderstands geschützt. Der Bremstransistor wird auf eine Kurzschlussbedingung hin überwacht. Verwenden Sie ein Relais oder einen Digitalausgang, um den Bremswiderstand bei einem Fehler im Frequenzumrichter vor einer Überlastung zu schützen.

Sie können *Überspannungssteuerung (OVC)* als eine alternative Bremsfunktion in *Parameter 2-17 Überspannungssteuerung* wählen. Bei einem Anstieg der Zwischenkreisspannung ist diese Funktion für alle Geräte aktiv. Sie stellt sicher, dass eine Abschaltung verhindert werden kann. Dies erfolgt durch Anheben der Ausgangsfrequenz zur Begrenzung der Zwischenkreisspannung. Dies ist eine sehr nützliche Funktion, wenn z. B. die Rampe-Abzeit zu kurz eingestellt wurde, da hierdurch ein Abschalten des Frequenzumrichters vermieden wird. In dieser Situation wird die Rampe-Abzeit verlängert.

3.4.15 Energieeffizienz

Wirkungsgrad des Frequenzumrichters

Die Last am Frequenzumrichter hat kaum Auswirkung auf seinen Wirkungsgrad.

Das heißt auch, dass sich der Wirkungsgrad des Frequenzumrichters nicht ändert, wenn Sie eine andere U/f-Kennlinie wählen. Dennoch haben die U/f-Kennlinien einen Einfluss auf den Wirkungsgrad des Motors.

Der Wirkungsgrad nimmt leicht ab, wenn die Taktfrequenz auf einen Wert von über 5 kHz eingestellt ist. Der Wirkungsgrad nimmt auch leicht ab, wenn das Motorkabel länger als 30 m ist.

Berechnung des Wirkungsgrads

Berechnen Sie den Wirkungsgrad des Frequenzumrichters bei unterschiedlichen Lasten auf Grundlage von *Abbildung 3.19*. Multiplizieren Sie den Faktor in dieser Abbildung mit dem spezifischen Wirkungsgradfaktor, der in *Kapitel 7.1 Elektrische Daten* zu finden ist.

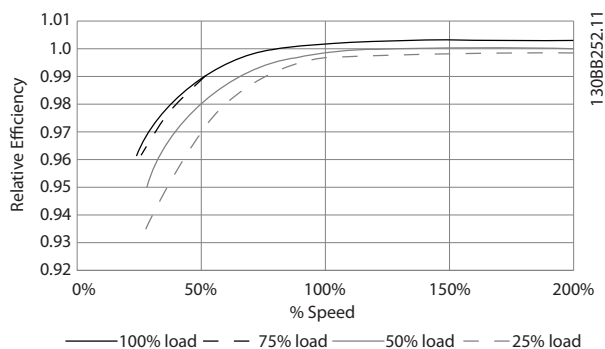


Abbildung 3.19 Typische Wirkungsgradkurven

Beispiel: Nehmen wir als Beispiel einen Frequenzumrichter mit 55 kW und 380–480 V AC bei 25 % Last bei 50 % Drehzahl. Das Diagramm zeigt 0,97 an. Die Nenn-Effizienz für einen 55-kW-Frequenzumrichter beträgt 0,98. Der tatsächliche Wirkungsgrad ist gleich: $0,97 \times 0,98 = 0,95$.

Motorwirkungsgrade

Der Wirkungsgrad eines an den Frequenzumrichter angeschlossenen Motors hängt von der Magnetisierungsstufe ab. Der Motorwirkungsgrad ist außerdem vom Motortyp abhängig.

- Im Nenndrehmomentbereich von 75–100 % ist der Motorwirkungsgrad praktisch konstant, sowohl wenn dieser vom Frequenzumrichter geregelt als auch wenn er direkt am Netz betrieben wird.
- Die U/f-Kennlinien haben nur einen minimalen Einfluss auf den Wirkungsgrad. Allerdings ergeben sich beachtliche Effizienzvorteile bei Motoren mit mindestens 11 kW.
- Die Taktfrequenz hat keinen Einfluss auf den Wirkungsgrad von kleinen Motoren. Die Effizienz von Motoren ab 11 kW wird um 1 bis 2 % verbessert. Dies liegt daran, dass die Form der Sinuskurve des Motorstroms bei hoher Taktfrequenz fast perfekt ist.

Systemwirkungsgrad

Zur Berechnung des Systemwirkungsgrads multiplizieren Sie den Wirkungsgrad des Frequenzumrichters mit dem Motorwirkungsgrad.

3.5 Zusätzliche Ein- und Ausgänge

3.5.1 Anschlussplan

Bei Verkabelung und korrekter Programmierung liefern die Steuerklemmen Folgendes bzw. stellen Folgendes bereit:

- Istwert, Sollwert und weitere Eingangssignale an den Frequenzumrichter
- Ausgang für Status und Fehlerbedingungen des Frequenzumrichters
- Relais für den Betrieb von Zusatzeinrichtungen
- Serielle Kommunikationsschnittstelle
- 24-V-Bezugspotenzial

Die Steuerklemmen sind für verschiedene Funktionen programmierbar, indem Sie die Parameteroptionen bis zur Bedieneinheit (LCP) an der Vorderseite des Geräts oder an externen Quellen auswählen. Die meisten Steuerkabel stellt der Kunde bereit, es sei denn, diese wurden in der Werksbestellung angegeben.

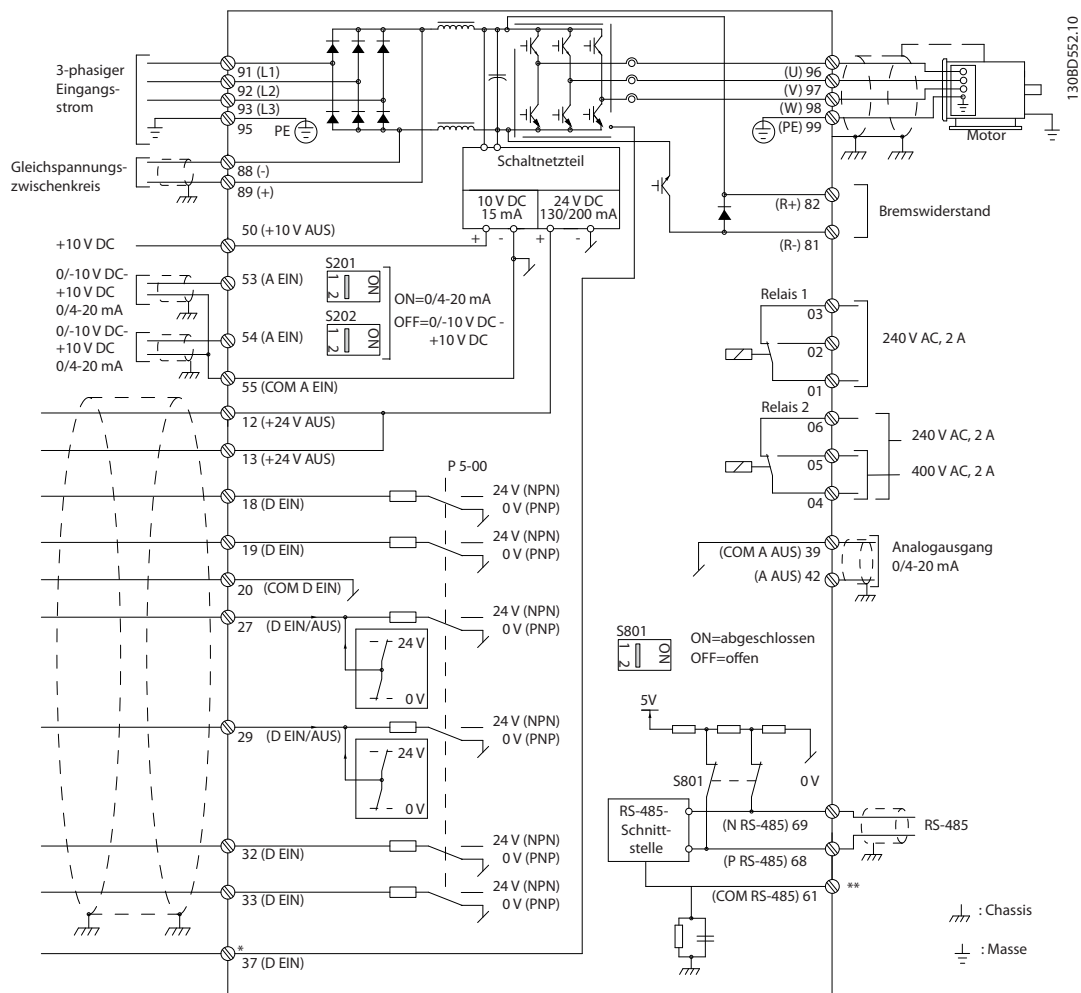


Abbildung 3.20 Anschlussplan des Grundgeräts

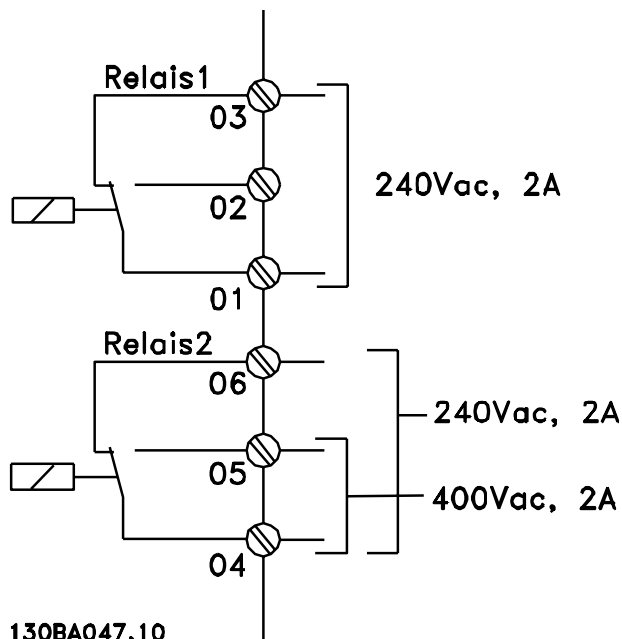
A=Analog, D=Digital

*Klemme 37 (optional) wird für die Funktion Safe Torque Off verwendet. Installationshinweise finden Sie im *VLT®-Produktionshandbuch zur Funktion Safe Torque Off*.

**Schließen Sie die Abschirmung nicht an.

3.5.2 Relaisanschlüsse

3



130BA047.10

Relais	Klemme ¹⁾	Beschreibung
1	1	Bezugspotential
	2	normal offen , maximal 240 V
	3	normal geschlossen maximal 240 V
2	4	Bezugspotential
	5	normal geschlossen maximal 240 V
	6	normal geschlossen maximal 240 V
1	01-02	Schließer (normal offen)
	01-03	Öffner (normal geschlossen)
2	04-05	Schließer (normal offen)
	04-06	Öffner (normal geschlossen)

Abbildung 3.21 Relaisausgänge 1 und 2, Maximale Spannungswerte

1) Um mehr Relaisausgänge hinzuzufügen, installieren Sie das VLT® Relais-Optionsmodul MCB 105 oder das VLT®-Relais-Optionsmodul MCB 113.

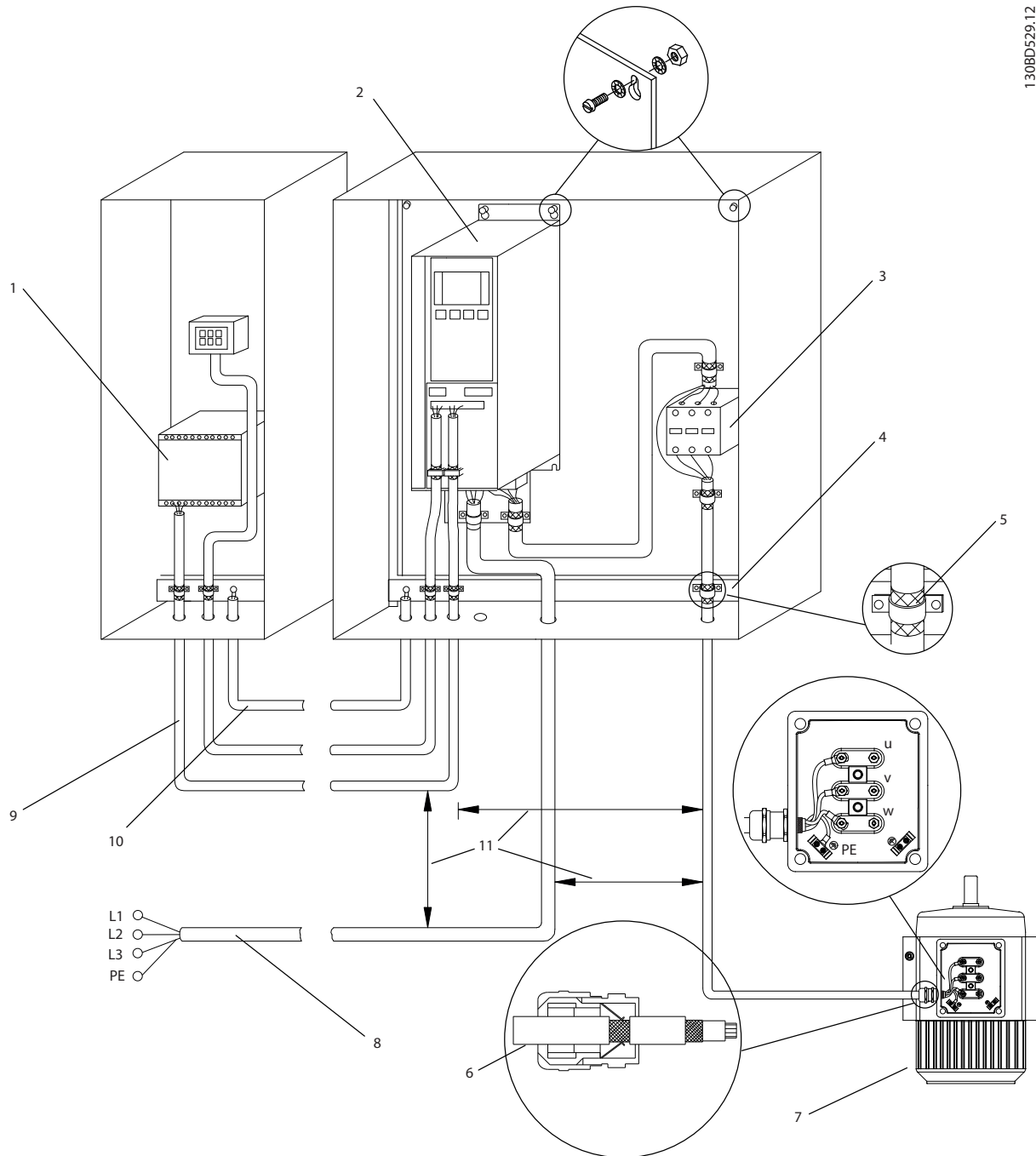
Weitere Informationen über Relais finden Sie unter Kapitel 7 Technische Daten und Kapitel 8.3 Relaisklemmenzeichnungen.

Weitere Informationen über Relaisoptionen finden Sie unter Kapitel 3.7 Optionen und Zubehör.

3.5.3 EMV-gerechter elektrischer Anschluss

130BD529.12

3



1	Übergeordnete Steuerung (SPS)	7	Motor, 3-Phasen und PE-Leiter (abgeschirmt)
2	Frequenz- umrichter	8	Netz, 3-Phasen und verstärkter PE-Leiter (nicht abgeschirmt)
3	Ausgangsschütz	9	Steuerkabel (abgeschirmt)
4	Kabelschelle	10	Potentialausgleich min. 16 mm ²
5	Kabelisolierung (abisoliert)	11	Abstand zwischen Steuerkabel, Motorkabel und Netzkabel: Mindestens 200 mm
6	Kabelverschraubung		

Abbildung 3.22 EMV-konformer elektrischer Anschluss

Weitere Informationen zu EMV finden Sie unter Kapitel 2.5.18 EMV-Konformität und Kapitel 3.2 EMV, Schutz vor Oberschwingungen und Erdableitstrom.

HINWEIS

3

EMV-STÖRUNGEN

Verwenden Sie für Motor- und Steuerleitungen abgeschirmte Kabel und verlegen Sie die Kabel für Netzversorgung, Motor- und Steuerleitungen getrennt. Die Nichtbeachtung dieser Vorgabe kann zu nicht vorgesehenem Verhalten oder reduzierter Leistung der Anlage führen. Ein Mindestabstand von 200 mm zwischen Leistungs-, Motor- und Steuerkabeln ist erforderlich.

3.6 Planung

3.6.1 Abstand

Für alle Baugrößen ist eine Seite-an-Seite-Installation geeignet, außer wenn eine Gehäuseabdeckung der Schutzart IP21/IP4X/TYP 1 verwendet wird (siehe Kapitel 3.7 Optionen und Zubehör).

Horizontaler Abstand, IP20

Die Baugrößen A und B der Schutzart IP20 können Sie Seite an Seite ohne Abstand aufstellen. Achten Sie jedoch auf die richtige Aufstellungsreihenfolge. *Abbildung 3.23* zeigt, wie die korrekte Aufstellung durchgeführt wird.

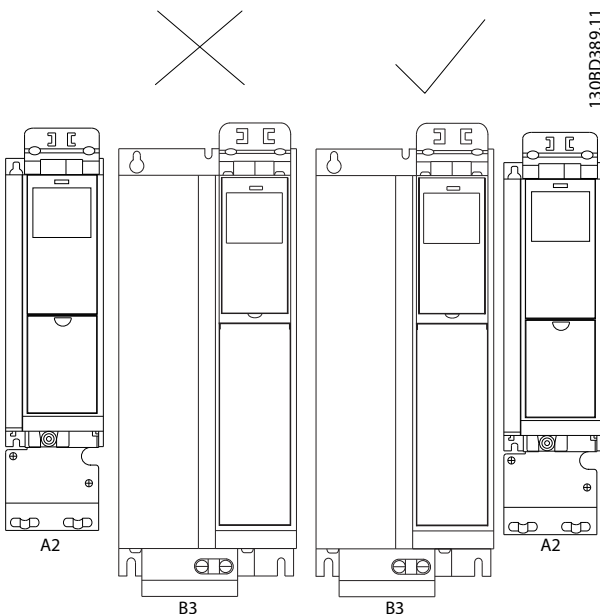


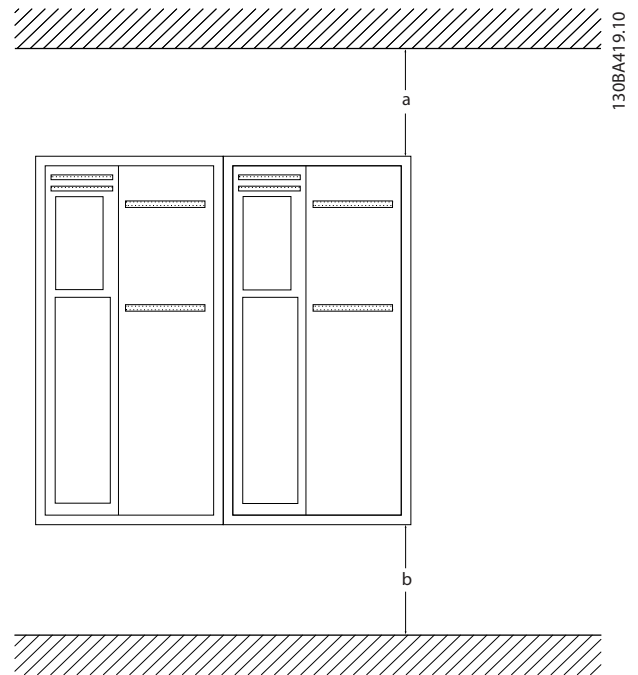
Abbildung 3.23 Korrekte Seite-an-Seite-Installation ohne Abstand

Horizontaler Abstand, IP21-Gehäuseabdeckung

Wenn Sie die IP21-Gehäuseabdeckungen bei den Baugrößen A1, A2 oder A3 verwenden, müssen Sie zwischen den Frequenzumrichtern einen Abstand von mindestens 50 mm einhalten.

Vertikaler Abstand

Halten Sie für optimale Kühlbedingungen über und unter dem Frequenzumrichter einen Abstand für eine ausreichende Luftzirkulation ein. Siehe *Abbildung 3.24*.



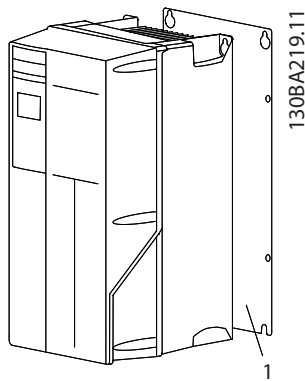
Baugröße	A1*/A2/A3/A4/ A5/B1	B2/B3/B4/ C1/C3	C2/C4
a [mm]	100	200	225
b [mm]	100	200	225

Abbildung 3.24 Vertikaler Abstand

3.6.2 Wandmontage

Bei der Installation an einer flachen Wand ist keine Rückwand erforderlich.

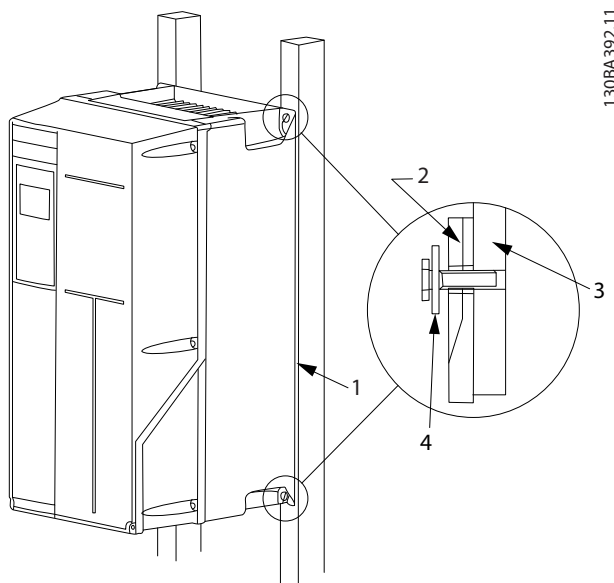
Bei der Installation an einer unebenen Wand müssen Sie eine Rückwand verwenden, um ausreichend Kühlluft über dem Kühlkörper sicherzustellen. Verwenden Sie die Rückwand nur bei den Bauformen A4, A5, B1, B2, C1 und C2.



1	Rückwand
---	----------

Abbildung 3.25 Montage mit Rückwand

Bei Frequenzumrichtern mit Schutzart IP66 müssen Sie zum Schutz der Epoxidbeschichtung eine Unterlegscheibe aus Faserstoff oder Nylon verwenden.



1	Rückwand
2	Frequenzumrichter mit IP66-Gehäuse
3	Rückwand
4	Unterlegscheibe aus Faserstoff

Abbildung 3.26 Installation mit Rückwand für die Schutzart IP66

3.6.3 Zugriff

Um vor der Montage den Zugriff auf die Kabel besser planen zu können, beachten Sie die Zeichnungen in Kapitel 8.1 Netzanschlusszeichnungen (3-phasig) und Kapitel 8.2 Motoranschlusszeichnungen.

3.7 Optionen und Zubehör

Optionen

Die Bestellnummern finden Sie unter Kapitel 6 Typencode und Auswahl

Netzabschirmung

- Die Lexan®-Abschirmung wird vor die Leistungsklemme und die Netzanschlussplatte montiert, um bei geöffneter Gehäuseklappe vor unbeabsichtigten Berührungen zu schützen.
- Heizgeräte mit Thermostat: Heizgeräte werden im Inneren des Schaltschrank bei Baugröße F montiert und von automatischen Thermostaten geregelt. Sie verhindern die Kondensatbildung im Schaltschrank. Gemäß Werkseinstellungen, schaltet der Thermostat die Heizgeräte bei 10 °C (50 °F) einschaltet und bei 15,6 °C (60 °F) aus.

EMV-Filter

- Frequenzumrichter sind standardmäßig mit EMV-Filtern der Klasse A2 ausgestattet. Wenn weiterführende EMV-Schutzmaßnahmen erforderlich sind, verwenden Sie die optionalen EMV-Filter der Klasse A1, die für eine Unterdrückung von Funkstörungen und elektromagnetischer Strahlung gemäß EN 55011 sorgen.

Fehlerstromschutzschalter

Arbeitet nach dem Summenstromprinzip, um die Erdschlussströme in geerdeten und hochohmig geerdeten Systemen (TN- und TT-Systeme in der IEC-Terminologie) zu überwachen. Es gibt einen Vorwarn- (50 % des Hauptalarm-Sollwertes) und einen Hauptalarm-Sollwert. Jedem Sollwert ist ein einpoliges Alarmrelais zum externen Gebrauch zugeordnet, der einen externen Aufsteck-Stromwandler erfordert (vom Kunden bereitgestellt und installiert).

- In den Kreis „Safe Torque Off“ des Frequenzumrichters integriert
- IEC 60755 Gerät vom Typ B überwacht gepulste DC und reine DC-Erdschlussströme
- LED-Balkenanzeige des Erdschlussstrompegels von 10–100 % des Sollwerts
- Fehlerspeicher
- TEST/RESET-Taste

Isolationswiderstandsüberwachung (IRM)

Überwacht den Isolationswiderstand zwischen den Phasenleitern und der Masse in nicht geerdeten Systemen (IT-Systeme in der IEC-Terminologie). Für das Isolationsniveau steht ein ohmscher Vorwarn- und ein Hauptalarm-Sollwert zur Verfügung. Jedem Sollwert ist ein einpoliges Alarmrelais zum externen Gebrauch zugeordnet. Bemerkung: Sie können an jedes nicht geerdete System (IT-Netz) kann nur eine Isolationswiderstandswachung anschließen.

- In den Kreis „Sicherer Stopp“ des Frequenzumrichters integriert
- LCD-Display des Isolationswiderstands
- Fehlerspeicher
- INFO-, TEST- und RESET-Tasten

Bremschopper (IGBTs)

- Bei Bremsklemmen mit IGBT-Bremschopperkreis ist der Anschluss externer Bremswiderstände möglich. Weitere Informationen zu Bremswiderständen finden Sie in *Kapitel 3.4.12 Berechnung des Bremswiderstands* und .

Anschlussklemmen der Rückspeiseeinheit

- An diesen Klemmen können Rückspeiseeinheiten an den DC-Bus auf der Kondensatorbatterieseite der DC-Zwischenkreisdrosseln angeschlossen werden, um eine generatorische Bremsung zu ermöglichen. Die Anschlussklemmen der Rückspeiseeinheit von Baugröße F sind auf ca. 50 % der Nennleistung des Frequenzumrichters ausgelegt. Um Informationen zu den Grenzwerten zur Rückspeisung von Energie zu erhalten, die auf Größe und Spannung des jeweiligen Frequenzumrichters basieren, wenden Sie sich an den Hersteller.

Anschlussklemmen zur Zwischenkreiskopplung

- Diese Klemmen sind mit dem DC-Bus auf der Gleichrichterseite der Zwischenkreisdrossel verbunden. Somit kann der DC-Bus für mehrere Frequenzumrichter gemeinsam genutzt werden. Die Zwischenkreiskopplungsklemmen von Baugröße F sind auf ca. 1/3 der Nennleistung des Frequenzumrichters ausgelegt. Um Informationen zu den Grenzwerten der Zwischenkreiskopplung zu erhalten, die auf Größe und Spannung des jeweiligen Frequenzumrichters basieren, wenden Sie sich an den Hersteller.

Sicherungen

- Halbleitersicherungen werden als Schutz des Frequenzumrichters vor Überströmen empfohlen. Sicherungen dienen zur Begrenzung von Schäden am Frequenzumrichter und reduzieren die Wartungszeit bei einem Ausfall auf ein Minimum. Sicherungen sind erforderlich, um die Zulassung für Schiffsanwendungen zu erfüllen.

Trennschalter

- Durch einen an der Tür montierten Griff ist die manuelle Bedienung eines Leistungstrennschalters möglich. Somit können Sie die Stromzufuhr zum Frequenzumrichter aktivieren und deaktivieren, wodurch während der Wartung eine verbesserte Sicherheit sichergestellt wird. Der Trennschalter ist mit den Gehäuseklappen verriegelt, damit diese nicht bei noch aktivierter Stromversorgung geöffnet werden.

Hauptschalter

- Einen Hauptschalter können Sie manuell oder per Fernsteuerung auslösen, müssen Sie jedoch manuell wieder zurücksetzen. Hauptschalter sind mit den Gehäuseklappen verriegelt, damit diese nicht bei noch aktivierter Stromversorgung geöffnet werden. Bei Bestellung eines optionalen Hauptschalters sind im Lieferumfang auch Halbleitersicherungen enthalten, die zum Schutz des Frequenzumrichters vor Überströmen dienen.

Schütze

- Ein elektrisch gesteuerter Schütz ermöglicht die ferngesteuerte Aktivierung und Deaktivierung der Stromversorgung des Frequenzumrichters. Bei Bestellung des optionalen IEC-Not-Aus überwacht das Pilz-Sicherheitsrelais einen Hilfskontakt am Schütz.

Manuelle Motorstarter

Liefert dreiphasigen Strom für elektrische Kühlgebläse, die häufig für größere Motoren benötigt werden. Der Strom für die Starter wird lastseitig sowie auf der Eingangsseite des optionalen EMV-Filters der Klasse 1 durch ein mit Strom versorgtes Schütz, einen Hauptschalter oder einen Trennschalter bereitgestellt. Vor jedem Motorstarter befindet sich eine Sicherung, und die Stromversorgung wird abgeschaltet, wenn die Stromversorgung des Frequenzumrichters unterbrochen wird. Sie können bis zu zwei Starter einsetzen (nur einer, wenn Sie eine abgesicherte Schaltung mit 30 A bestellen). Diese sind in den Kreis „Safe Torque Off“ des Frequenzumrichters integriert.

Zu den Gerätefunktionen zählen:

- Betriebsschalter (ein/aus)
- Kurzschluss- und Überlastschutz mit Testfunktion
- Manuelle Quittierfunktion

Durch Sicherung geschützte 30-A-Klemmen

- Dreiphasiger Strom, der mit der eingehenden Netzspannung übereinstimmt, um kundenseitige Nebengeräte zu versorgen
- Nicht verfügbar, wenn Sie zwei manuelle Motorstarter ausgewählt haben
- Die Klemmen sind ausgeschaltet, wenn die Stromversorgung des Frequenzumrichters unterbrochen ist

- Der Strom für die durch Sicherung geschützten Klemmen wird lastseitig und auf der Eingangsseite des optionalen EMV-Filters der Klasse 1 durch ein mit Strom versorgtes Schütz, einen Hauptschalter oder einen Trennschalter geliefert.

DC-24-V-Netzteil

- 5 A, 120 W, 24 V DC
- Gegen Überstrom am Ausgang, Überlast, Kurzschlüsse und Übertemperatur geschützt.
- Für die Versorgung von kundenseitig bereitgestellten Zusatzgeräten wie Fühler, SPS-I/O, Schütze, Temperaturfühler, Anzeigeleuchten und/oder anderer elektronischer Hardware
- Zu den Diagnosewerkzeugen zählen ein potenzialfreier DC-OK-Kontakt, eine grüne DC-OK-LED und eine rote Überlast-LED

Externe Temperaturüberwachung

- Zur Überwachung der Temperatur von externen Systemkomponenten, wie etwa Motorwicklungen und/oder -lager. Beinhaltet acht universelle Eingangsmodule sowie zwei spezielle Thermistor-Eingangsmodule. Sie können alle zehn Module in den „Safe Torque off“-Kreis des Frequenzumrichters integrieren und können sie über ein Feldbus-Netzwerk überwachen (erfordert den Kauf eines separaten Modul-/Bus-Kopplers). Bestellen Sie die Bremsoption „Safe Torque off“ und wählen Sie damit die externe Temperaturüberwachung aus.

Serielle Kommunikation

PROFIBUS DP V1 MCA 101

- PROFIBUS DP V1 bietet Ihnen umfassende Kompatibilität, hohe Verfügbarkeit, Unterstützung für alle führenden SPS-Anbieter und Kompatibilität mit künftigen Ausführungen.
- Schnelle, effiziente Kommunikation, transparente Installation, erweiterte Diagnose und Parametrisierung und Autokonfiguration von Prozessdaten per GSD-Datei
- Azyklische Parametrisierung mittels PROFIBUS DP V1, PROFIdrive oder Danfoss FC-Profil, PROFIBUS DP V1, Master-Klasse 1 und 2, Bestellnummer 130B1100 Standard – 130B1200 Verstärkte Beschichtung (Klasse G3/ISA 571.04-1985).

DeviceNet MCA 104

- Dieses moderne Kommunikationsmodell bietet die wichtigsten Funktionen, mit denen Anwender effizient bestimmen können, welche Informationen zu welchem Zeitpunkt benötigt werden
- Vorteile ergeben sich aus den strengen ODVA-Konformitätsprüfungsrichtlinien, die die Interoperabilität der Produkte gewährleisten.

Bestellnummer 130B1102 Standard, 130B1202 Verstärkte Beschichtung (Klasse G3/ISA 571.04-1985).

PROFINET SRT MCA 120

Die PROFINET-Option ermöglicht Anschluss an auf PROFINET basierende Netzwerke über das PROFINET-Protokoll. Die Option kann eine einzelne Verbindung mit einer API (Actual Packet Intervall) von 1 ms in beiden Richtungen bedienen.

- Integrierter Web-Server zur Ferndiagnose und zum Auslesen grundlegender Parameter des Frequenzumrichters
- Ein E-Mail-Benachrichtigungs-Service kann eingerichtet werden, der beim Eintreten oder Quittieren von bestimmten Warn- oder Alarmmeldungen Mitteilungen an einen oder mehrere Adressaten versendet
- TCP/IP für einfachen Zugriff auf Frequenzumrichter-Konfigurationsdaten über MCT 10 Konfigurationssoftware.
- Hochladen und Herunterladen der FTP (File Transfer Protocol)-Datei
- Unterstützung des DCP (Discovery and Configuration Protocol)

EtherNet IP MCA 121

Ethernet ist der künftige Kommunikationsstandard in der Werkhalle. Die EtherNet/-Option basiert auf der neuesten verfügbaren Technologie für die industrielle Nutzung und ist auch für anspruchsvollste Anforderungen geeignet. EtherNet/IP erweitert das kommerziell konfektionierte EtherNet zum Common Industrial Protocol (CIP™) – dasselbe Upper-Layer-Protokoll und Objektmodell, das auch bei DeviceNet zum Einsatz kommt. Der MCA 121 bietet folgende erweiterte Funktionen:

- Integrierter Hochleistungsschalter für Leitungstechnologie, ohne dass externe Schalter erforderlich sind
- Erweiterte Schalt- und Diagnosefunktionen
- Integrierter Web-Server
- E-Mail-Client für Service-Mails

Modbus TCP MCA 122

Die Modbus-Option ermöglicht den Anschluss an auf Modbus TCP basierende Netzwerke, beispielsweise auf das Groupe Schneider SPS- System, über das Modbus TCP-Protokoll. Die Option kann eine einzelne Verbindung mit einer API (Actual Packet Intervall) von 5 ms in beiden Richtungen bedienen.

- Integrierter Web-Server für Ferndiagnose und Auslesen grundlegender Parameter des Frequenzumrichters
- Ein E-Mail-Benachrichtigungs-Service kann eingerichtet werden, der beim Eintreten oder Quittieren von bestimmten Warn- oder Alarmmeldungen Mitteilungen an einen oder mehrere Adressaten versendet
- Zwei Ethernet-Schnittstellen mit integriertem Schalter
- Hochladen und Herunterladen der FTP (File Transfer Protocol)-Datei
- Automatische IP-Adressenkonfiguration über Protokoll

Weitere Optionen

Universal-E/A MCB 101

Die E/A-Option erweitert die Anzahl der frei programmierbaren Steuerein- und -ausgänge um folgende Schnittstellen:

- 3 Digitaleingänge 0-24 V: Logik 0 < 5 V; Logik 1 > 10 V;
- 2 Analogeingänge 0-10 V: Auflösung 10 Bit plus Vorzeichen
- 2 Digitalausgänge NPN/PNP umschaltbar
- 1 Analogausgang 0/4-20 mA
- Federzugklemmen
- Separate Parametereinstellungen, Bestellnummer 130B1125 Standard – 130B1212 Verstärkte Beschichtung (Klass G3/ISA S71.04-1985)

Relaisoption MCB 105

Erweitert den Umrichter um drei zusätzliche Relaisausgänge

- Maximaler Belastungsstrom der Klemme: AC-1 Ohmsche Last: 240 V AC 2 A AC-15
- Induktive Last @cos ϕ 0,4: 240 V AC 0,2 A DC-1
- Ohmsche Last: 24 V DC 1 A DC-13
- Induktive Last: @cos ϕ 0,4: 24 V DC 0,1 A
- Minimaler Belastungsstrom der Klemme: DC 5 V: 10 mA
- Maximale Taktfrequenz bei Nennlast/min. Last: 6 min-1/20 s-1
- Bestellnummer 130B1110 Standard – 130B1210 Verstärkte Beschichtung (Klasse G3/ISA S71.04-1985)

Analog-E/A-Option MCB 109

Diese Analog-E/A-Option wird problemlos am Frequenzumrichter angebracht. Somit profitieren Sie von einer erweiterten Leistung und Steuerung durch zusätzliche Eingänge/Ausgänge. Durch diese Option wird der Frequenzumrichter zusätzlich mit einer externen Batterie

ausgestattet, die für die in den Frequenzumrichter integrierte Uhr genutzt wird. Hierdurch ist ein stabiler Betrieb aller Uhrfunktionen des Frequenzumrichters wie z. B. Zeitablaufsteuerungen möglich.

- 3 Analogeingänge, jeweils für Spannungs- und Temperatureingänge konfigurierbar
- Anschluss von 0-10-V-Analogsignalen sowie von PT1000- und NI1000-Temperatureingängen
- 3 Analogausgänge, jeweils als 0-10-V-Ausgänge konfigurierbar
- Enthält eine Pufferbatterie für die Standard-Uhrfunktion im Frequenzumrichter. Die Pufferbatterie hält je nach Umgebung in der Regel ca. 10 Jahre. Bestellnummer 130B1143 Standard – 130B1243 Verstärkte Beschichtung (Class G3/ISA S71.04-1985).

PTC-Thermistorkarte MCB 112

Mit der MCB 112 PTC-Thermistorkarte können Sie sämtliche Danfoss Frequenzumrichter mit STO zur Überwachung von Motoren in einer explosionsgefährdeten Umgebung einsetzen MCB 112 bietet eine überlegene Leistung im Vergleich zur integrierten ETR-Funktion und zur Thermistorklemme.

- Schützt den Motor vor Überhitzung
- Nach ATEX für eine Verwendung mit Ex d- und Ex e-Motoren zugelassen
- Nutzen Sie die „Safe Torque Off“-Funktion des Danfoss-Frequenzumrichters, um den Motor im Fall einer Überhitzung abzuschalten.
- Für den Einsatz zum Motorschutz in den Zonen 1, 2, 21 und 22 zertifiziert
- Bis SIL2 zertifiziert

Sensoreingangskarte MCB 114

Die Option schützt den Motor durch Überwachung der Lager- und Wicklungstemperaturen des Motors vor Überhitzung. Die Grenzwerte und die entsprechende Maßnahme sind einstellbar. Die jeweilige Sensortemperatur wird auf dem Display oder vom Feldbus angezeigt.

- Schützt den Motor vor Überhitzung
- Drei selbsterkennende Sensoreingänge für 2- oder 3-adrige PT100/PT1000-Sensoren
- Ein zusätzlicher Analogeingang 4-20 mA

Erweiterter Kaskadenregler MCO 101

Dieser wird problemlos montiert und dient als Erweiterung des integrierten Kaskadenreglers, sodass Sie mehr Pumpen betreiben können und über eine erweiterte Pumpenregelung im Master-/Follower-Modus verfügen.

- Bis zu sechs Pumpen in Standard-Kaskadenkonfiguration
- Bis zu sechs Pumpen in Master/Follower-Konfiguration
- Technische Daten: Siehe MCB 105 Relaisoption

Erweiterte Relais-Optionskarte MCB 113

Die erweiterte Relais-Optionskarte MCB 113 steigert die Flexibilität des VLT® AQUA Drive mit zusätzlichen Ein-/Ausgängen.

- 7 Digitaleingänge: 0-24 V
- 2 Analogausgänge: 0/4–20 mA
- 4 Lastrelais
- Nennleistung der Lastrelais: 240 V AC/2 A (Ohm)
- Erfüllt NAMUR-Empfehlungen
- Galvanische Trennungsfähigkeit, Bestellnummer 130B1164 Standard – 130B1264 Verstärkte Beschichtung (Klasse G3/ISA S71.04-1985)

MCO 102 – erweiterter Kaskadenregler

Erweitert die Möglichkeiten des in die Frequenzumrichter integrierten Standard-Kaskadenreglers

- Bietet acht zusätzliche Relais zum Zuschalten weiterer Motoren
- Sorgt für eine genaue Steuerung von Durchfluss, Druck und Pegel zur Effizienzoptimierung von Systemen, die mehrere Pumpen oder Gebläse nutzen.
- Im Master/Follower-Modus werden alle Gebläse bzw. Pumpen bei gleicher Drehzahl betrieben, wodurch der Energieverbrauch möglicherweise auf weniger als die Hälfte der Ventildrosselung oder einer herkömmlichen Ein- und Ausschaltung entlang der Leitung reduziert wird.
- Durch einen Wechsel der Führungspumpe wird sichergestellt, dass mehrere Pumpen oder Gebläse gleichmäßig verwendet werden.

24 V DC-Versorgungsoption MCB 107

Die Option wird zum Anschluss einer externen DC-Versorgung verwendet, damit die Steuerkarte und alle installierten Optionen bei einem Netzstromausfall weiter versorgt werden.

- Eingangsspannungsbereich: 24 V DC +/- 15 % (max. 37 V in 10 s).
- Maximaler Eingangsstrom: 2,2 A.
- Maximale Kabellänge: 75 m
- Eingangskapazitätslast: <10 uF
- Einschaltverzögerung: < 0,6 s
- Die Option können Sie problemlos in Frequenzumrichtern in vorhandenen Maschinen installieren

- Erhält die Funktion von Steuerkarte und -optionen bei Stromausfällen aufrecht
- Erhält die Funktion der Feldbusse bei Stromausfällen aufrecht, Bestellnummer 130B1108 Standard – 130B1208 Verstärkte Beschichtung (Klasse G3/ISA S71.04-1985)

3.7.1 Kommunikationsoptionen

- VLT® PROFIBUS DP V1 MCA 101
- VLT® DeviceNet MCA 104
- VLT® PROFINET MCA 120
- VLT® EtherNet/IP MCA 121
- VLT® Modbus TCP MCA 122

Weitere Informationen finden Sie in *Kapitel 7 Technische Daten*.

3.7.2 Eingang/Ausgang, Istwert- und Sicherheitsoptionen

- VLT® Universal-E/A-Modul MCB 101
- VLT® Relaiskarte MCB 105
- VLT® PTC-Thermistorkarte MCB 112
- VLT® Erweiterte Relais-Option MCB 113
- VLT® Sensoreingangsoption MCB 114

Weitere Informationen finden Sie in *Kapitel 7 Technische Daten*.

3.7.3 Option Kaskadenregelung

Durch die Kaskadenregleroptionen wird die Anzahl der verfügbaren Relais erweitert. Nach Installation einer Option können Sie die für den Betrieb des erweiterten Kaskadenreglers erforderlichen Parameter auf der Bedieneinheit abrufen.

MCO 101 und 102 sind Zusatzoptionen, welche die unterstützte Anzahl an Pumpen sowie die Funktionen des im VLT® AQUA Drive integrierten Kaskadenreglers erweitern.

Für den VLT® AQUA Drive stehen folgende Optionen zur Kaskadenregelung zur Verfügung:

- Einfacher integrierter Kaskadenregler (Standard-Kaskadenregler)
- MCO 101 (erweiterter Kaskadenregler)
- MCO 102 – (erweiterter Kaskadenregler)

3

Weitere Informationen finden Sie unter *Kapitel 7 Technische Daten*.

Der erweiterte Kaskadenregler kann in zwei verschiedenen Arten eingesetzt werden:

- Mit erweiterten Funktionen, die durch Parametergruppe 27-** *Cascade CTL Option* gesteuert werden
- Zur Erweiterung der Anzahl an verfügbaren Relais für den einfachen Kaskadenregler, der durch Parametergruppe 25-** *gesteuert wird Kaskadenregler*.

Mit MCO 101 können Sie insgesamt 5 Relais zur Kaskadenregelung verwenden. Mit MCO 102 können Sie insgesamt acht Pumpen steuern. Mithilfe der Optionen können Sie die Führungspumpe mit zwei Relais pro Pumpe wechseln.

HINWEIS

Wenn MCO 102 installiert ist, kann mithilfe der Relaisoption MCB 105 die Anzahl der Relais auf 13 erweitert werden.

Anwendung

Die Kaskadenregelung ist ein gängiges Steuerungssystem zur energieeffizienten Regelung von parallel angeordneten Pumpen oder Lüftern.

Mit der Kaskadenregleroption können Sie mehrere parallel konfigurierte Pumpen auf folgende Weise regeln:

- Automatisches Ein-/Ausschalten einzelner Pumpen
- Drehzahlregelung der Pumpen

Der erweiterte Kaskadenregler kann zwecks Regelung des gewünschten Durchflusses oder Drucks im System einzelne Pumpen nach Bedarf automatisch zu- und abschalten. Außerdem regelt er die Drehzahl der an einen VLT® AQUA Drive angeschlossenen Pumpe, um so eine konstante Ausgangsleistung zu erzielen.

Verwendungszweck

Die Kaskadenregleroption wurde grundsätzlich für den Einsatz mit Pumpenanwendungen entwickelt. Die Kaskadenregler eignen sich jedoch für alle Anwendungen, die mehrere parallel konfigurierte Motoren erfordern.

Funktionsprinzip

Die Software für den Kaskadenregler läuft auf einem einzigen Frequenzumrichter mit Kaskadenregleroption. Er regelt einen Satz von Pumpen, die jeweils von einem Frequenzumrichter geregelt werden oder über ein Schütz oder einen Softstarter angeschlossen sind.

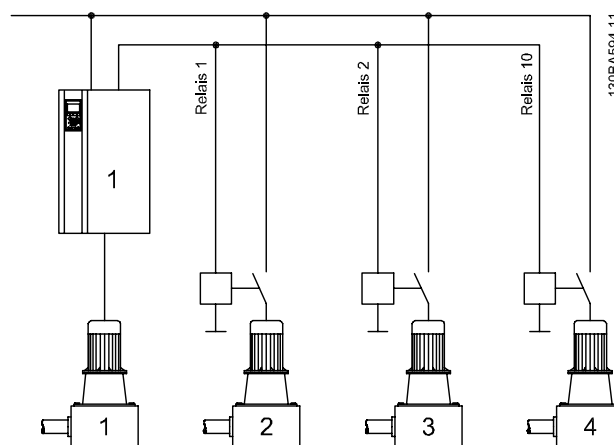
Bei zusätzlichen Frequenzumrichtern im System (Follower-Frequenzumrichter) ist keine Kaskadenregleroptionskarte erforderlich. Sie arbeiten im Modus „Regelung ohne Rückführung“ und erhalten ihren Drehzahlsollwert vom

Master. Die an Follower-Frequenzumrichter angeschlossenen Pumpen werden als Pumpen mit variabler Drehzahl bezeichnet.

Über ein Schütz oder einen Softstarter an das Netz angeschlossene Pumpen arbeiten als Pumpen mit konstanter Drehzahl.

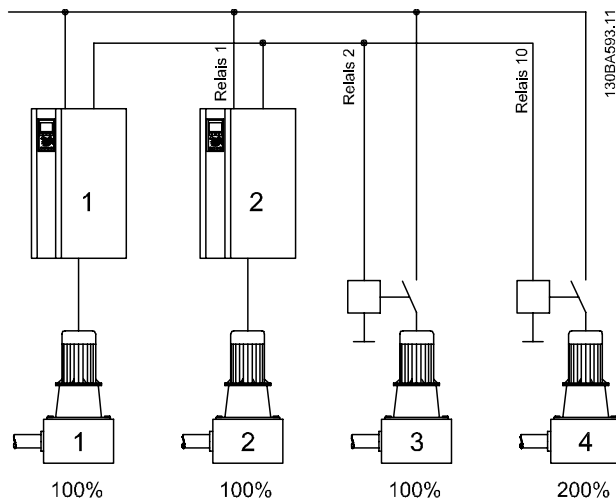
Jede Pumpe, ob mit variabler oder konstanter Drehzahl, wird durch ein Relais im Master gesteuert.

Die Kaskadenregleroptionen können eine Kombination aus Pumpen mit variabler und konstanter Drehzahl regeln.



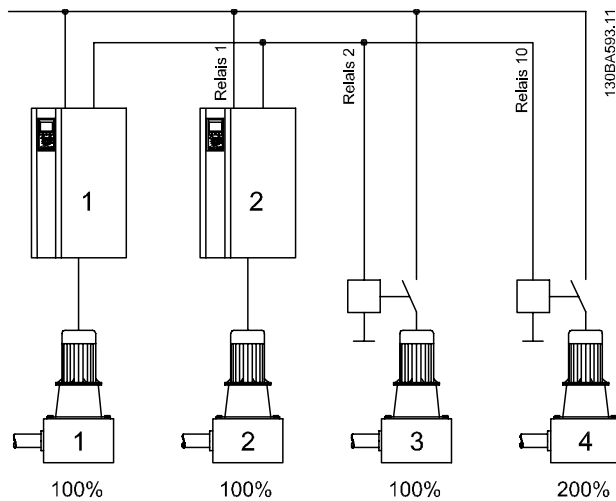
Integriert	1 VSP + 2 FSP Parametergruppe 25-** <i>Kaskadenregler</i>
MCO 101	1 VSP + 5 FSP Parametergruppe 25-** <i>Kaskadenregler</i>
MCO 102	1 VSP + 8 FSP Parametergruppe 25-** <i>Kaskadenregler</i>

Abbildung 3.27 Anwendungsübersicht



Integriert	-
MCO 101	1 bis 6 VSP + 1 bis 5 FSP (Max. 6 Pumpen) Parametergruppe 27-** Cascade CTL Option
MCO 102	1 bis 8 VSP + 1 bis 7 FSP (Max. 8 Pumpen) Parametergruppe 27-** Cascade CTL Option

Abbildung 3.28 Anwendungsübersicht



Integriert	-
MCO 101	6 VSP Parametergruppe 27-** Cascade CTL Option
MCO 102	8 VSP Parametergruppe 27-** Cascade CTL Option

Abbildung 3.29 Anwendungsübersicht

VSP = Pumpe mit variabler Drehzahl (direkt an den Frequenzumrichter angeschlossen)
 FSP = Pumpe mit konstanter Drehzahl (der Motor kann über einen Schütz, Softstarter oder Stern-/Dreieckstarter angeschlossen werden)

3.7.4 Bremswiderstände

In Anwendungen mit motorischem Bremsen wird Energie im Motor erzeugt und an den Frequenzumrichter zurückgegeben. Ist diese Energierückspeisung an den Motor nicht möglich, erhöht sich die Spannung im Zwischenkreis des Frequenzumrichters. In Anwendungen mit häufigem Bremsen oder hoher Trägheitsmasse kann diese Erhöhung zur Abschaltung des Frequenzumrichters aufgrund von Überspannung führen. Bremswiderstände dienen zur Ableitung der bei generatorischer Bremsung erzeugten Energie. Die Auswahl des Bremswiderstands erfolgt anhand seines ohmschen Widerstands, seines Leistungsverlusts und seiner Größe. Danfoss bietet eine große Auswahl an unterschiedlichen Bremswiderständen, die speziell auf Danfoss Frequenzumrichter abgestimmt sind. Informationen zur Dimensionierung der Bremswiderstände finden Sie im Abschnitt *Kapitel 3.4.12 Berechnung des Bremswiderstands*. Bestellnummern finden Sie unter *Kapitel 6.2 Optionen, Zubehör und Ersatzteile*.

3.7.5 Sinusfilter

Wenn ein Motor durch einen Frequenzumrichter gesteuert wird, sind aus dem Motor Resonanzgeräusche zu hören. Die Geräusche, die durch die Konstruktionsweise des Motors verursacht werden, treten immer dann auf, wenn einer der Wechselrichterschalter des Frequenzumrichters aktiviert wird. Die Frequenz der Resonanzgeräusche entspricht somit der Schaltfrequenz des Frequenzumrichters.

Danfoss bietet einen Sinusfilter zur Dämpfung der akustischen Motorgeräusche an.

Das Filter verringert die Rampe-Auf Zeit der Spannung, die Spitzenlastspannung U_{PEAK} und den Rippel-Strom ΔI zum Motor. Das heißt, dass Strom und Spannung beinahe sinusförmig werden. Folglich werden die akustischen Motorgeräusche auf ein Minimum reduziert.

Auch der Rippel-Strom in den Spulen des Sinusfilters verursacht Geräusche. Dieses Problem können Sie durch Einbau des Filters in einen Schaltschrank oder ein ähnliches Gehäuse beseitigen.

3.7.6 du/dt-Filter

Danfoss bietet dU/dt-Filter. Hierbei handelt es sich um Gegentakt-Tiefpassfilter, die Spannungsspitzen an den Motorklemmen verringern und die Spannungsanstiegsgeschwindigkeit bis auf ein Niveau senken, auf dem die Belastung der Motorwicklungsisolierung reduziert wird. Dies ist besonders bei kurzen Motorkabeln von Bedeutung.

3

Im Vergleich zu Sinusfiltern (siehe Kapitel 3.7.5 Sinusfilter) haben die dU/dt-Filter eine Trennfrequenz über der Schaltfrequenz.

3.7.7 Gleichtaktfilter

Hochfrequenz-Gleichtaktkerne (HF-CM-Kerne) verringern elektromagnetische Störungen und eliminieren Lagerschäden durch elektrische Entladungen. Bei diesen handelt es sich um nanokristalline Magnetkerne, die im Vergleich zu normalen Ferritkernen höhere Filterleistungen aufweisen. Der HF-CM-Kern verhält sich wie eine Gleichstromdrossel zwischen Phasen und Erde.

Bei Installation um die drei Motorphasen (U, V, W) reduzieren die Gleichtaktfilter hochfrequente Gleichtaktströme. Als Ergebnis werden hochfrequente elektromagnetische Störungen vom Motorkabel verringert.

Die Anzahl der erforderlichen Kerne ist abhängig von der Länge des Motorkabels und von der Spannung des Frequenzumrichters. Jeder Satz besteht aus zwei Kernen. Um die Anzahl der erforderlichen Kerne bestimmen, ziehen Sie Tabelle 3.19 zu Rate.

Kabellänge ¹⁾ [m]	Baugröße				
	A und B		C		D
	T2/T4	T7	T2/T4	T7	T7
50	2	4	2	2	4
100	4	4	2	4	4
150	4	6	4	4	4
300	4	6	4	4	6

Tabelle 3.19 Anzahl der Kerne

1) Wenn längere Kabel erforderlich sind, setzen Sie zusätzliche HF-CM-Kerne ein.

Um die HF-CM-Kerne anzubringen, führen Sie die drei Motorphasenkabel (U, V, W) durch jeden einzelnen Kern (siehe Abbildung 3.30).

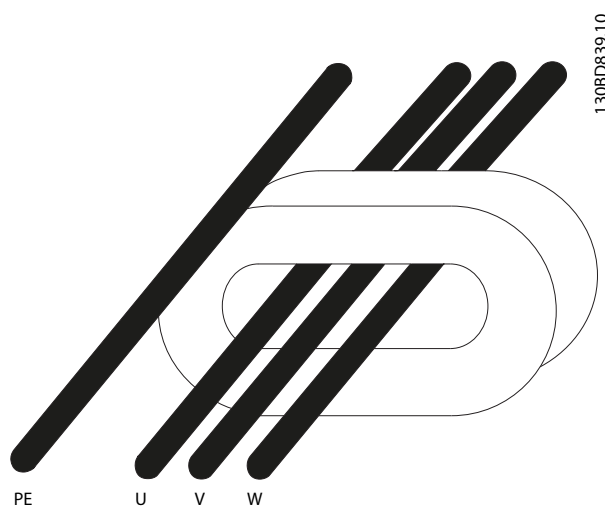


Abbildung 3.30 HF-CM-Kern mit Motorphasen

130BD839.10

3.7.8 Oberschwingungsfilter

Die Danfoss AHF 005 und AHF 010 sind erweiterte Oberschwingungsfilter (Advanced Harmonic Filter – AHF), die nicht mit herkömmlichen Oberschwingungsfiltern zu verwechseln sind. Die Danfoss Oberschwingungsfilter sind speziell an die Danfoss Frequenzumrichter angepasst.

Bei Anschluss der Danfoss Oberschwingungsfilter AHF 005 oder AHF 010 vor einem Danfoss Frequenzumrichter reduzieren diese die in das Netz zurückgespeiste Gesamt-Oberschwingungsstromverzerrung auf 5 % bzw. 10 %.

3.7.9 Gehäuseabdeckung IP21

IP20/IP4X (obere Abdeckung)/NEMA TYP 1 ist ein optionales, für IP20-Geräte verfügbares Gehäuseelement. Wenn die Gehäuseabdeckung verwendet wird, wird die IP20-Einheit aufgerüstet, auf die Schutzart IP21/4X (obere Abdeckung)/TYP 1 entsprechend.

Die obere IP4X-Gehäuseabdeckung kann bei allen IP20 FC 202-Standardvarianten verwendet werden.

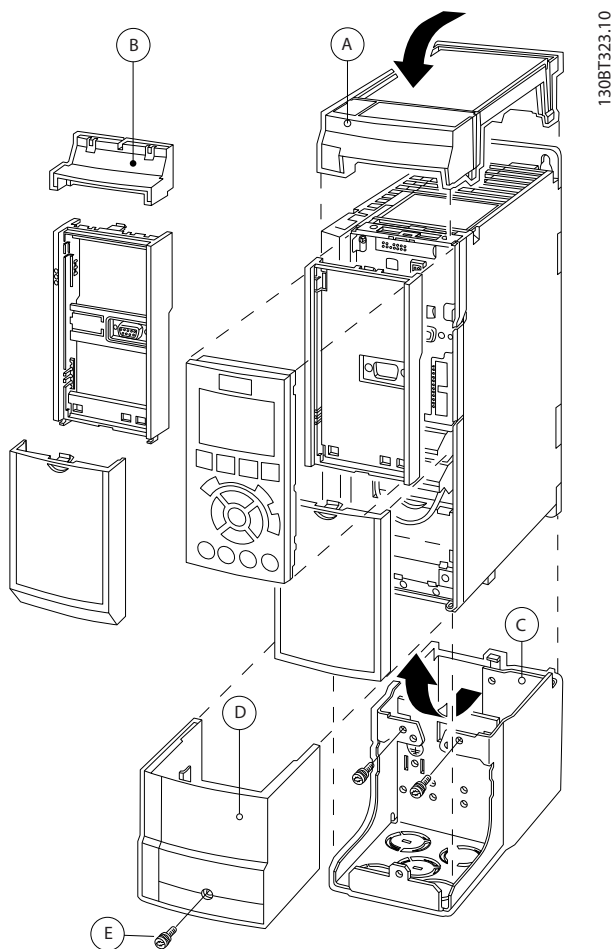
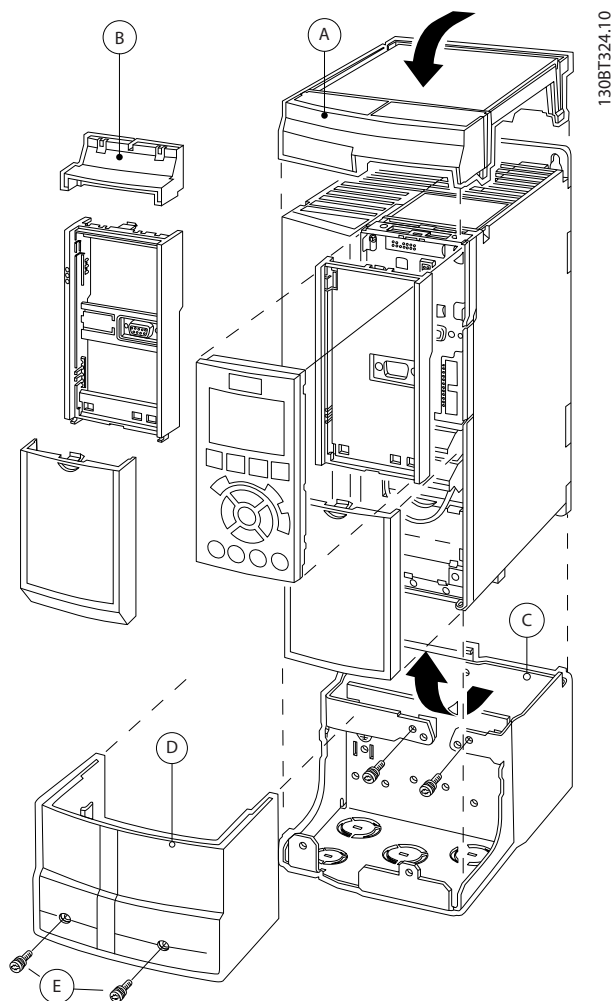


Abbildung 3.31 Baugröße A2



A	Abdeckplatte
B	Obere Blende
C	Sockelteil
D	Untere Abdeckung
E	Schraube(n)

Abbildung 3.32 Baugröße A3

Positionieren Sie die obere Abdeckung wie abgebildet. Bei Verwendung einer A- oder B-Option muss die obere Blende zum Verdecken des oberen Einlasses angebracht werden. Platzieren Sie den Sockelteil C an der Unterseite des Frequenzumrichters und verwenden Sie die Schellen aus dem Montagezubehör zum ordnungsgemäßen Befestigen der Kabel.

Öffnungen für Kabelverschraubungen:

- Größe A2: 2x M25 und 3xM32
- Größe A3: 3xM25 und 3xM32

Gehäusotyp	Höhe A [mm]	Breite B [mm]	Tiefe C ¹⁾ [mm]
A2	372	90	205
A3	372	130	205
B3	475	165	249
B4	670	255	246
C3	755	329	337
C4	950	391	337

Tabelle 3.20 Abmessungen

1) Wenn Option A/B verwendet wird, vergrößert sich die Tiefe (detaillierte Informationen finden Sie in Kapitel 7.8 Nennleistungen, Gewicht und Abmessungen)

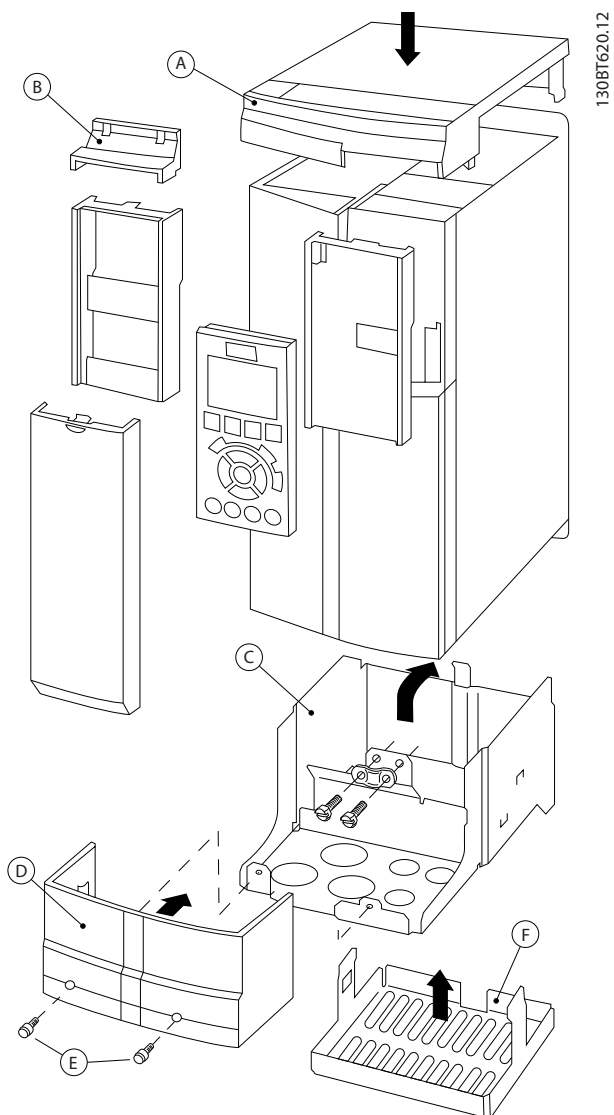


Abbildung 3.33 Baugröße B3

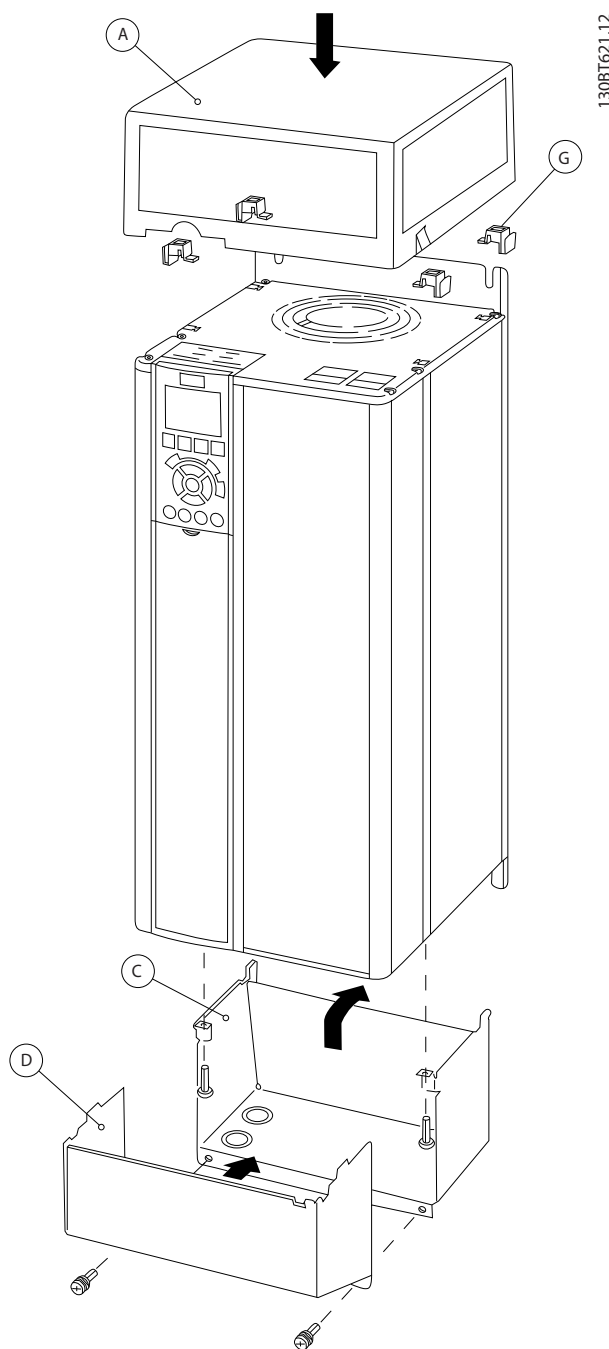


Abbildung 3.34 Baugrößen B4, C3 und C4

A	Abdeckplatte
B	Obere Blende
C	Sockelteil
D	Untere Abdeckung
E	Schraube(n)
F	Lüfterabdeckung
G	Obere Klammer

Tabelle 3.21 Legende zu Abbildung 3.33 und Abbildung 3.34

Wenn Optionsmodul A und/oder Optionsmodul B verwendet wird/werden, befestigen Sie die obere Blende (B) an der Abdeckplatte (A).

HINWEIS

Eine Seite-an-Seite-Aufstellung ist bei Verwendung des Gehäusesatzes IP21/IP4X/TYP 1 nicht möglich.

3.7.10 LCP-Einbausatz

Sie können die LCP Bedieneinheit durch Verwendung eines Fern-Einbausatzes in die Schaltschranktür integrieren. Sie dürfen die Befestigungsschrauben mit max. 1 Nm anziehen.

Das LCP hat die Schutzart IP66.

Gehäuse	Vorderseite IP66
Maximale Kabellänge zwischen LCP und Gerät	3 m
Standardmäßige Kommunikationsschnittstelle	RS485

Tabelle 3.22 Technische Daten

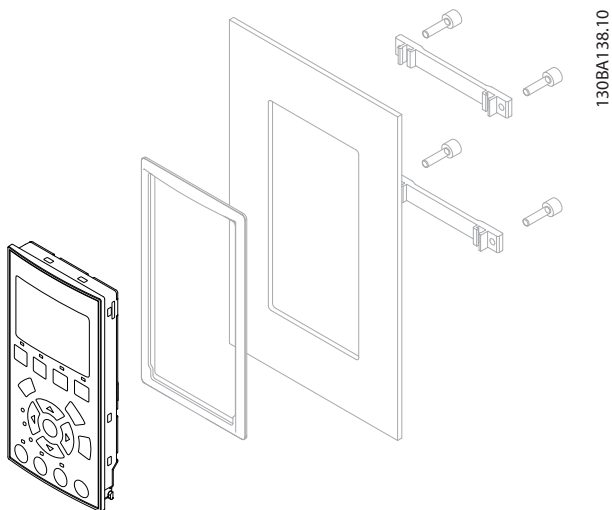


Abbildung 3.35 ein LCP-Einbausatz mit grafischer LCP-Bedieneinheit, Befestigungselementen, 3-m-Kabel und Dichtung Bestellnummer 130B1113

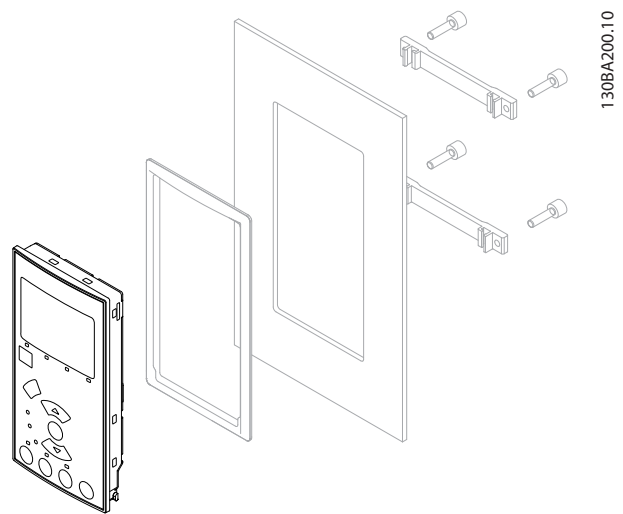
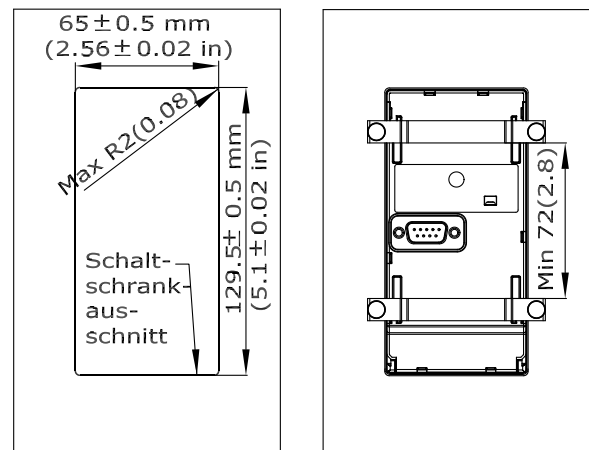


Abbildung 3.36 LCP-Einbausatz mit numerischer LCP-Bedieneinheit, Befestigungselementen und Dichtung Bestellnummer 130B1114



130BA139.13

Abbildung 3.37 Abmessungen des LCP-Einbausatzes

3

3.7.11 Befestigungskonsolle für die Baugrößen A5, B1, B2, C1 und C2

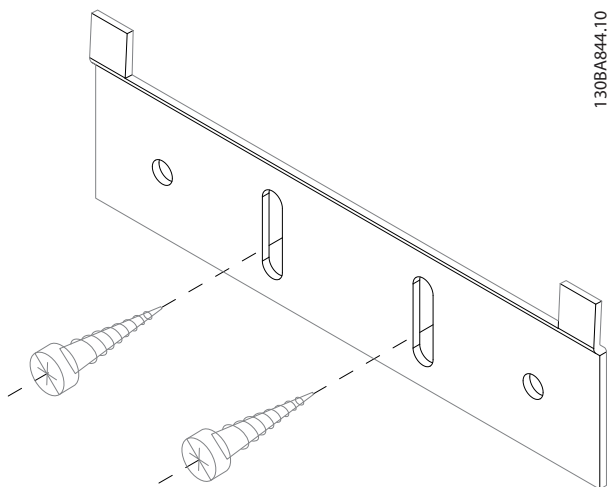


Abbildung 3.38 Untere Halterung

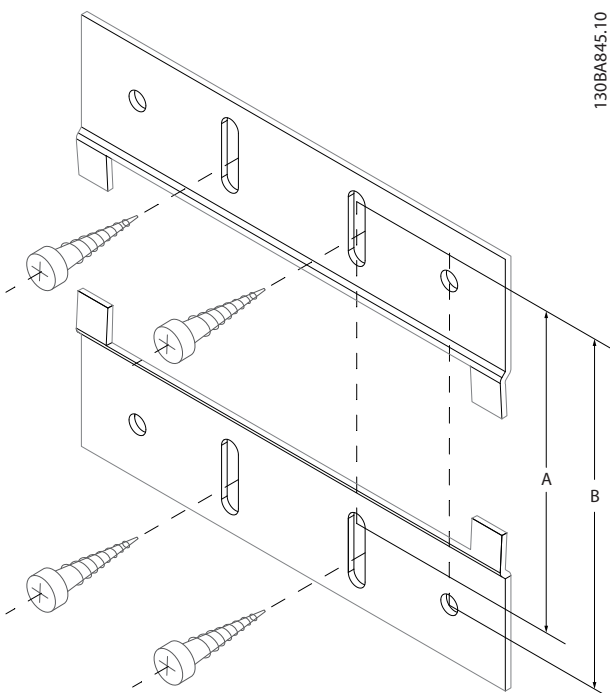


Abbildung 3.39 Obere Halterung

Siehe Abmessungen in *Tabelle 3.23*.

Baugröße	IP	A [mm]	B [mm]	Bestellnummer
A5	55/66	480	495	130B1080
B1	21/55/66	535	550	130B1081
B2	21/55/66	705	720	130B1082
B3	21/55/66	730	745	130B1083
B4	21/55/66	820	835	130B1084

Tabelle 3.23 Einzelheiten zu den Befestigungskonsolen

3.8 Serielle Schnittstelle RS485

3.8.1 Übersicht

RS485 ist eine zweidrahtige Busschnittstelle, die mit einer Multidrop-Netzwerktopologie kompatibel ist, d. h. Teilnehmer können als Bus oder über Abzweigleitungen mit einer gemeinsamen Stammeleitung aus verbunden werden. Es können insgesamt 32 Teilnehmer (Knoten) an ein Netzwerksegment angeschlossen werden. Netzwerksegmente sind durch Busverstärker (Repeater) unterteilt, siehe *Abbildung 3.40*.

HINWEIS

Jeder Repeater fungiert in dem Segment, in dem er installiert ist, als Teilnehmer. Jeder mit einem Netzwerk verbundene Teilnehmer muss über alle Segmente hinweg eine einheitliche Teilnehmeradresse aufweisen.

Schließen Sie die Segmente an beiden Endpunkten ab – entweder mit Hilfe des Terminierungsschalters (S801) des Frequenzumrichters oder mit einem polarisierten Widerstandsnetzwerk. Verwenden Sie stets ein STP-Kabel (Screened Twisted Pair) für die Busverdrahtung, und beachten Sie die bewährten Installationsverfahren.

Eine Erdung der Abschirmung mit geringer Impedanz an allen Knoten ist wichtig, auch bei hohen Frequenzen. Schließen Sie daher die Abschirmung großflächig an Masse an, z. B. mit einer Kabelschelle oder einer leitfähigen Kabelverschraubung. Möglicherweise müssen Sie Potentialausgleichskabel verwenden, um im Netzwerk das gleiche Erdungspotential zu erhalten, vor allem bei Installationen mit langen Kabeln.

Um eine nicht übereinstimmende Impedanz zu verhindern, müssen Sie im gesamten Netzwerk immer den gleichen Kabeltyp verwenden. Beim Anschluss eines Motors an den Frequenzrichter ist immer ein abgeschirmtes Motorkabel zu verwenden.

Kabel	Screened Twisted Pair (STP - verdrehte Zweidrahtleitung)
Impedanz [Ω]	120
Kabellänge [m]	Maximal 1200 (einschließlich Abzweigleitungen) Maximal 500 von Station zu Station

Tabelle 3.24 Kabelspezifikationen

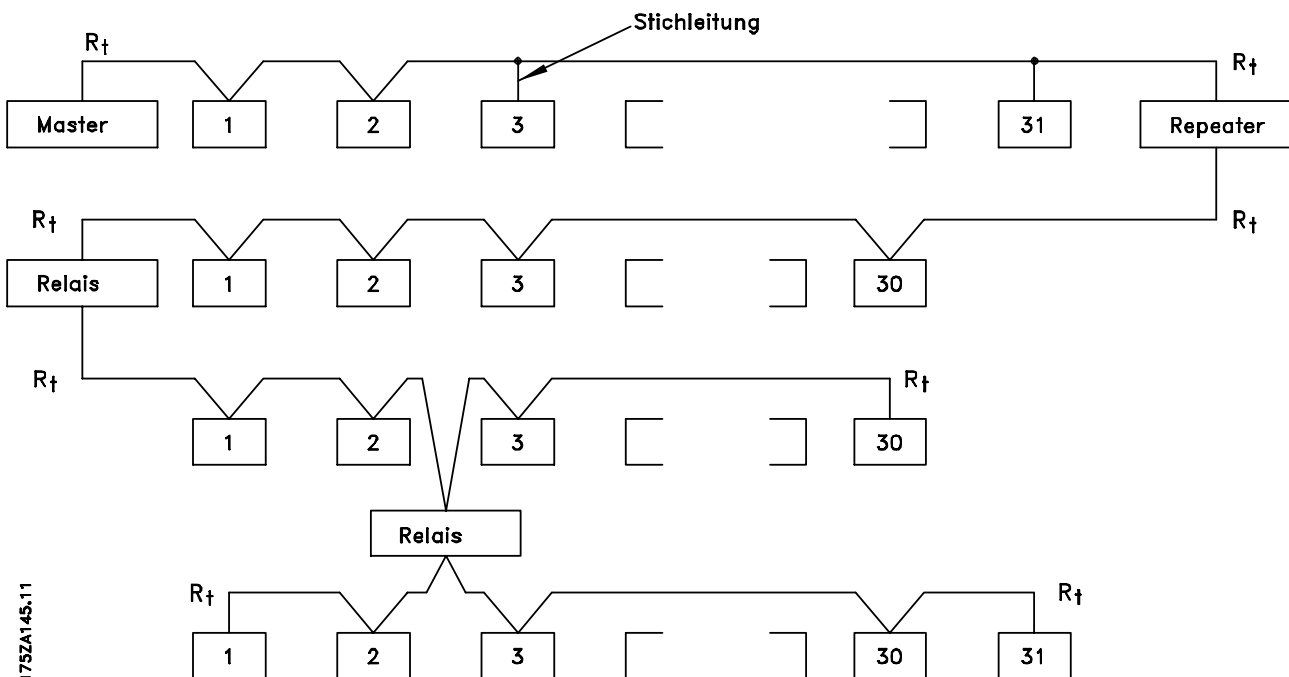


Abbildung 3.40 RS485-Busschnittstelle

3

		Parameter	
FC		Funktion	Einstellung
+24 V	12	Parameter 8-30 F	
+24 V	13	C-Protokoll	FC-Profil*
D IN	18	Parameter 8-31	1*
D IN	19	Adresse	
COM	20	Parameter 8-32	9600*
D IN	27	Baudrate	
D IN	29	* = Werkseinstellung	
D IN	32	Hinweise/Anmerkungen:	
D IN	33	Wählen Sie in den oben	
D IN	37	genannten Parametern	
+10 V	50	Protokoll, Adresse und	
A IN	53	Baudrate.	
A IN	54	DIN 37 ist eine Option.	
COM	55		
A OUT	42		
COM	39		
R1	01		
	02		
	03		
R2	04		
	05		
	06		
	61	RS-485	
	68		
	69		

Tabelle 3.25 RS485-Netzwerkverbindung

3.8.2 Netzwerkverbindung

Mittels der RS485-Standardschnittstelle können Sie einen oder mehrere Frequenzrichter an einen Regler (oder Master) anschließen. Klemme 68 ist an das P-Signal (TX+, RX+) und Klemme 69 an das N-Signal (TX-, RX-) anzuschließen. Siehe Zeichnungen in Kapitel 3.5.1 Anschlussplan.

Sollen mehrere Frequenzrichter an einen Master angeschlossen werden, verdrahten Sie die Schnittstellen parallel.

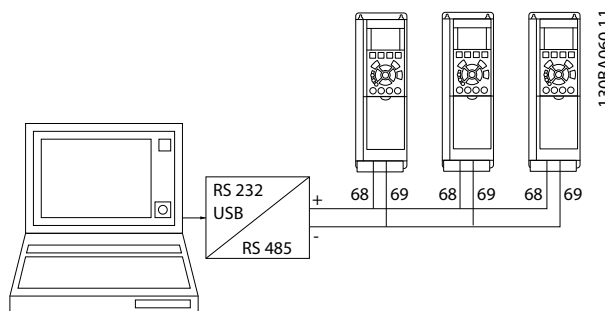


Abbildung 3.41 Parallele Verdrahtung

Zur Vermeidung von Potenzialausgleichsströmen über die Abschirmung führen Sie die Verkabelung gemäß Abbildung 3.20 durch.

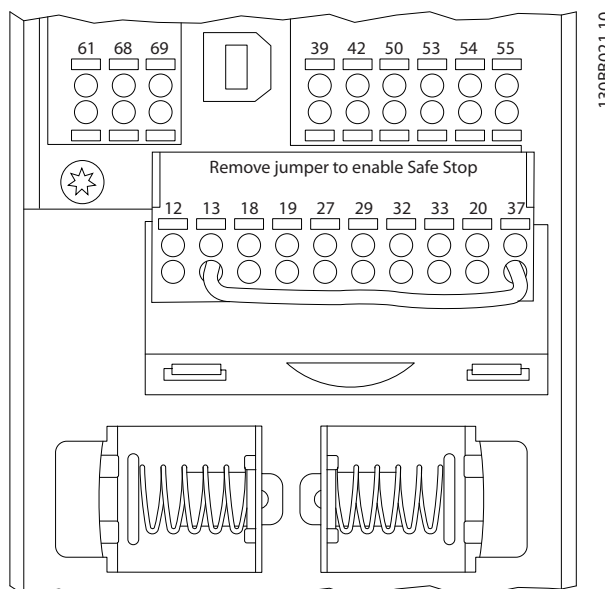


Abbildung 3.42 Steuerkartenklemmen

3.8.3 RS485-Busabschluss

Schließen Sie den RS485-Bus an beiden Endpunkten mit einem Widerstandsnetzwerk ab. Hierzu ist Schalter S801 auf der Steuerkarte auf „ON“ zu stellen.

Stellen Sie das Kommunikationsprotokoll auf Parameter 8-30 FC-Protokoll ein.

3.8.4 EMV-Schutzmaßnahmen

Die folgenden EMV-Schutzmaßnahmen werden empfohlen, um den störungsfreien Betrieb des RS485-Netzwerks zu erreichen.

Beachten Sie die einschlägigen nationalen und lokalen Vorschriften und Gesetze, beispielsweise im Hinblick auf

die Schutzerdung. Halten Sie das RS485-Kommunikationskabel von Motor- und Bremswiderstandskabeln fern, um das Einkoppeln von Hochfrequenzstörungen von einem Kabel zum anderen zu vermeiden. Normalerweise genügt ein Abstand von 200 mm, aber halten Sie den größtmöglichen Abstand zwischen den Kabeln ein, insbesondere wenn diese über weite Strecken parallel laufen. Lässt sich das Kreuzen der Kabel nicht vermeiden, muss das RS485-Kabel in einem Winkel von 90° über Motor- und Bremswiderstandskabel geführt werden.

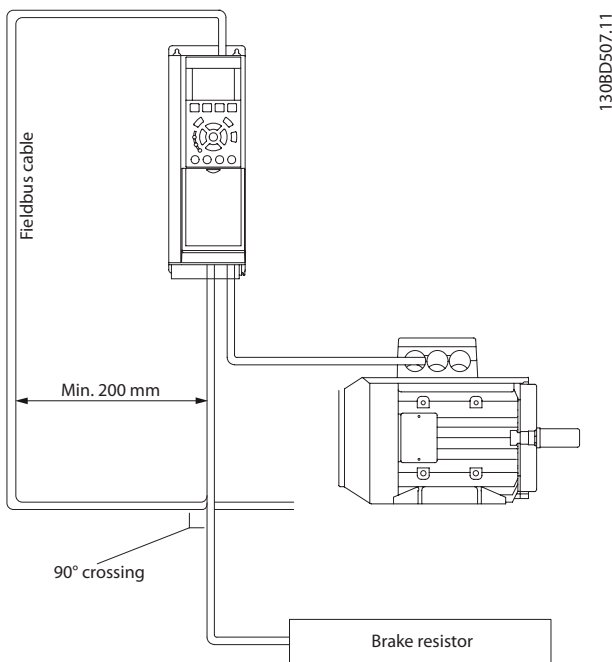


Abbildung 3.43 Kabelführung

3.8.5 Übersicht zum FC-Protokoll

Das FC-Protokoll, das auch als FC-Bus oder Standardbus bezeichnet wird, ist der Standardfeldbus von Danfoss. Es definiert ein Zugriffsverfahren nach dem Master-Follower-Prinzip für die Kommunikation über eine serielle Schnittstelle.

Sie können maximal 126 Follower und ein Master an die Schnittstelle anschließen. Die einzelnen Follower werden vom Master über ein Adresszeichen im Telegramm angewählt. Nur wenn ein Follower ein fehlerfreies, an ihn adressiertes Telegramm empfangen hat, sendet er ein Antworttelegramm. Die direkte Nachrichtenübertragung unter Followern ist nicht möglich. Die Datenübertragung findet im Halbduplex-Betrieb statt.

Die Master-Funktion kann nicht auf einen anderen Teilnehmer übertragen werden (Ein-Master-System).

Die physikalische Schicht ist RS485 und nutzt damit die im Frequenzumrichter integrierte RS485-Schnittstelle. Das FC-Protokoll unterstützt unterschiedliche Telegrammformate:

- Ein kurzes Format mit 8 Bytes für Prozessdaten.
- Ein langes Format von 16 Bytes, das außerdem einen Parameterkanal enthält.
- Ein Format für Text.

3.8.6 Netzwerkkonfiguration

Programmieren Sie die folgenden Parameter, um das FC-Protokoll für den Frequenzumrichter zu aktivieren:

Parameternummer	Einstellung
Parameter 8-30 FC-Protokoll	FC
Parameter 8-31 Adresse	1–126
Parameter 8-32 FC-Baudrate	2400–115200
Parameter 8-33 Parität/ Stoppbits	Gerade Parität, 1 Stoppbit (Werkseinstellung)

Tabelle 3.26 Parameter des FC-Protokolls

3.8.7 Aufbau der Telegrammblöcke für FC-Protokoll

3.8.7.1 Inhalt eines Zeichens (Byte)

Jedes übertragene Zeichen beginnt mit einem Startbit. Danach werden 8 Datenbits übertragen, was einem Byte entspricht. Jedes Zeichen wird über ein Paritätsbit abgesichert, das auf 1 gesetzt wird, wenn Parität gegeben ist. (d. h. eine gleiche Anzahl binärer Einsen in den 8 Datenbits und dem Paritätsbit zusammen). Ein Zeichen endet mit einem Stoppbit und besteht somit aus insgesamt 11 Bits.

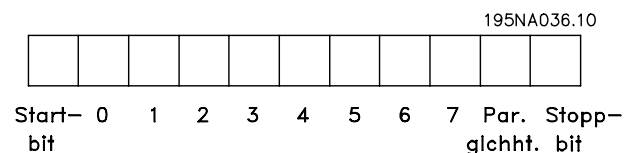


Abbildung 3.44 Inhalt eines Zeichens

3.8.7.2 Telegrammaufbau

Jedes Telegramm ist folgendermaßen aufgebaut:

- Startzeichen (STX) = 02 Hex
- Ein Byte zur Angabe der Telegrammlänge (LGE)
- Ein Byte zur Angabe der Adresse des Frequenzumrichters (ADR)

Danach folgen verschiedene Nutzdaten (variabel, abhängig vom Telegrammtyp).

Das Telegramm schließt mit einem Datensteuerbyte (BCC).



Abbildung 3.45 Telegrammaufbau

3.8.7.3 Telegrammlänge (LGE)

Die Telegrammlänge ist die Anzahl der Datenbytes plus Adressbyte ADR und Datensteuerbyte BCC.

4 Datenbyte	LGE = 4 + 1 + 1 = 6 Byte
12 Datenbyte	LGE = 12 + 1 + 1 = 14 Byte
Text enthaltene Telegramme	10 ¹⁾ +n Byte

Tabelle 3.27 Länge des Telegramms

1) 10 steht für die festen Zeichen, während n variabel ist (je nach Textlänge).

3.8.7.4 Frequenzumrichteradresse (ADR)

Es wird mit 2 verschiedenen Adressformaten gearbeitet. Der Adressbereich des Frequenzumrichters beträgt entweder 1–31 oder 1–126.

3.8.7.6 Das Datenfeld

Die Struktur der Nutzdaten hängt vom Telegrammtyp ab. Es gibt drei Telegrammtypen, die sowohl für Steuertelegamme (Master⇒Follower) als auch Antworttelegramme (Follower⇒Master) gelten.

Die drei Telegrammartentypen sind:

Prozessblock (PCD)

Der PCD besteht aus einem Datenblock mit 4 Byte (2 Wörtern) und enthält:

- Steuerwort und Sollwert (von Master zu Follower)
- Zustandswort und aktuelle Ausgangsfrequenz (von Follower zu Master)



Abbildung 3.46 Prozessblock

Parameterblock

Der Parameterblock dient zur Übertragung von Parametern zwischen Master und Follower. Der Datenblock besteht aus 12 Byte (6 Wörtern) und enthält auch den Prozessblock.

130BA2 / 1.10

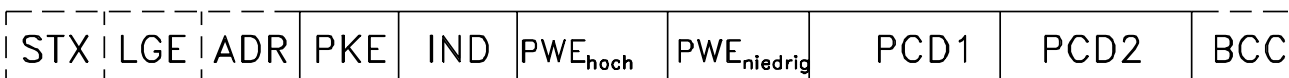


Abbildung 3.47 Parameterblock

- Adressformat 1-31
 - Bit 7 = 0 (Adressformat 1-31 aktiv)
 - Bit 6 wird nicht verwendet
 - Bit 5=1: Broadcast, Adressbits (0-4) werden nicht verwendet
 - Bit 5=0: Kein Broadcast
 - Bit 0-4 = Frequenzumrichteradresse 1-31
- Adressformat 1-126
 - Bit 7 = 1 (Adressformat 1-126 aktiv)
 - Bit 0-6 = Frequenzumrichteradresse 1-126
 - Bit 0-6 = 0 Broadcast

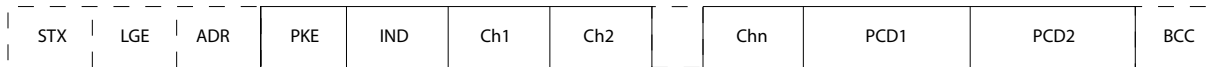
Der Follower sendet das Adress-Byte im Antworttelegramm unverändert an den Master zurück.

3.8.7.5 Datensteuerbyte (BCC)

Die Prüfsumme wird als XOR-Funktion berechnet. Bevor das erste Byte im Telegramm empfangen wird, lautet die berechnete Prüfsumme 0.

Textblock

Der Textblock dient zum Lesen oder Schreiben von Texten über den Datenblock.



130BA270.10

Abbildung 3.48 Textblock

3.8.7.7 Das PKE-Feld

Das PKE-Feld enthält 2 untergeordnete Felder:

- Parameterbefehle und Antworten (AK)
- Parameternummer (PNU)

130BA268.10

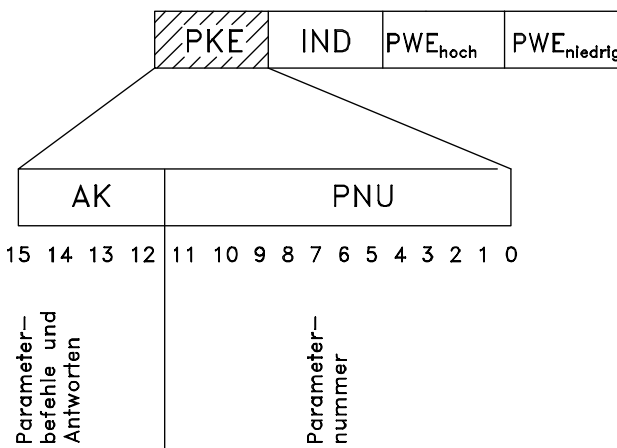


Abbildung 3.49 PKE-Feld

Die Bits Nr. 12-15 übertragen Parameterbefehle vom Master zum Follower und senden bearbeitete Follower-Antworten an den Master zurück.

Bitanzahl				Parameterbefehl
15	14	13	12	
0	0	0	0	Kein Befehl
0	0	0	1	Parameterwert lesen
0	0	1	0	Parameterwert in RAM schreiben (Wort)
0	0	1	1	Parameterwert in RAM schreiben (Doppelwort)
1	1	0	1	Parameterwert in RAM und EEPROM schreiben (Doppelwort)
1	1	1	0	Parameterwert in RAM und EEPROM schreiben (Wort)
1	1	1	1	Text lesen/schreiben

Tabelle 3.28 Parameterbefehle Master ⇒ Follower

Bitanzahl				Antwort
15	14	13	12	
0	0	0	0	Keine Antwort
0	0	0	1	Übertragener Parameterwert (Wort)
0	0	1	0	Übertragener Parameterwert (Doppelwort)
0	1	1	1	Befehl kann nicht ausgeführt werden
1	1	1	1	Übertragener Text

Tabelle 3.29 Antwort Follower ⇒ Master

Kann der Befehl nicht ausgeführt werden, sendet der Follower die Antwort

0111 Befehl kann nicht ausgeführt werden

- und gibt eine Fehlermeldung (siehe Tabelle 3.30) im Parameterwert (PWE) aus:

PWE niedrig (Hex)	Fehlermeldung
0	Angewandte Parameternummer nicht vorhanden
1	Auf den definierten Parameter besteht kein Schreibzugriff
2	Datenwert überschreitet die Parametergrenzen
3	Angewandtes Unterverzeichnis (Subindex) nicht vorhanden
4	Parameter nicht vom Typ Array
5	Datentyp passt nicht zum definierten Parameter
11	Der Datenaustausch im definierten Parameter ist im aktuellen Modus des Frequenzumrichters nicht möglich. Bestimmte Parameter können nur geändert werden, wenn der Motor ausgeschaltet ist.
82	Kein Buszugriff auf definierten Parameter
83	Datenänderungen sind nicht möglich, da die Werkseinstellung gewählt ist

Tabelle 3.30 Parameterwert Fehlermeldung

3.8.7.8 Parameternummer (PNU)

Die Bits Nr. 0-11 dienen zur Übertragung der Parameternummer. Die Funktion des betreffenden Parameters ist der Parameterbeschreibung im *Programmierhandbuch* zu entnehmen.

3.8.7.9 Index (IND)

Der Index wird zusammen mit der Parameternummer zum Lesen/Schreiben von Zugriffsparametern mit einem Index verwendet, z. B. *Parameter 15-30 Fehlerspeicher: Fehlercode*. Der Index besteht aus 2 Bytes, einem Lowbyte und einem Highbyte.

Nur das Low Byte wird als Index verwendet.

3.8.7.10 Parameterwert (PWE)

Der Parameterwertblock besteht aus zwei Wörtern (4 Bytes); der Wert hängt vom definierten Befehl (AK) ab. Verlangt der Master einen Parameterwert, so enthält der PWE-Block keinen Wert. Um einen Parameterwert zu ändern (schreiben), wird der neue Wert in den PWE-Block geschrieben und vom Master zum Follower gesendet.

Antwortet der Follower auf eine Parameteranfrage (Lesebefehl), so wird der aktuelle Parameterwert im PWE-Block an den Master übertragen. Wenn ein Parameter keinen numerischen Wert enthält, sondern mehrere Datenoptionen, z. B. *Parameter 0-01 Sprache* [0] Englisch und [4] Dänisch, wählen Sie den Datenwert durch Eingabe des Werts in den PWE-Block. Über die serielle Kommunikationsschnittstelle können nur Parameter des Datentyps 9 (Textblock) gelesen werden.

Parameter 15-40 FC-Typ bis Parameter 15-53 Leistungsteil Seriennummer enthalten Datentyp 9.

Zum Beispiel kann in *Parameter 15-40 FC-Typ* die Leistungsgröße und Netzspannung gelesen werden. Wird eine Textfolge übertragen (gelesen), so ist die Telegrammlänge variabel, da die Texte unterschiedliche Längen haben. Die Telegrammlänge ist im zweiten Byte (LGE) des Telegramms definiert. Bei Textübertragung zeigt das Indexzeichen an, ob es sich um einen Lese- oder Schreibbefehl handelt.

Um einen Text über den PWE-Block lesen zu können, müssen Sie den Parameterbefehl (AK) auf F Hex einstellen. Das Highbyte des Indexzeichens muss 4 sein.

Einige Parameter enthalten Text, der über die serielle Schnittstelle geschrieben werden kann. Um einen Text über den PWE-Block schreiben zu können, stellen Sie Parameterbefehl (AK) auf F Hex ein. Das Highbyte des Indexzeichens muss 5 sein.

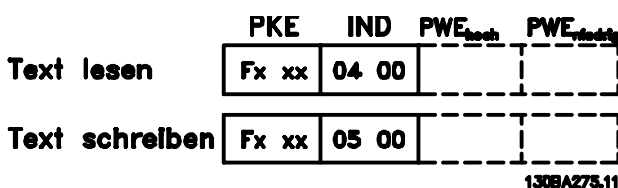


Abbildung 3.50 Text über PWE-Block

3.8.7.11 Unterstützte Datentypen

„Ohne Vorzeichen“ bedeutet, dass das Telegramm kein Vorzeichen enthält.

Datentypen	Beschreibung
3	Ganzzahl 16 Bit
4	Ganzzahl 32 Bit
5	Ohne Vorzeichen 8 Bit
6	Ohne Vorzeichen 16 Bit
7	Ohne Vorzeichen 32 Bit
9	Textblock
10	Bytestring
13	Zeitdifferenz
33	Reserviert
35	Bitsequenz

Tabelle 3.31 Unterstützte Datentypen

3.8.7.12 Umwandlung

Die verschiedenen Attribute jedes Parameters sind in den Werkseinstellungen aufgeführt. Parameterwerte werden nur als ganze Zahlen übertragen. Aus diesem Grund werden Umrechnungsfaktoren zur Übertragung von Dezimalwerten verwendet.

Parameter 4-12 Min. Frequenz [Hz] hat einen Umrechnungsfaktor von 0,1. Soll die Mindestfrequenz auf 10 Hz eingestellt werden, übertragen Sie den Wert 100. Der Umrechnungsfaktor 0,1 bedeutet, dass der übertragene Wert mit 0,1 multipliziert wird. Der Wert 100 wird somit als 10,0 gelesen.

Beispiele:

- 0 s⇒Umrechnungsindex 0
- 0,00 s⇒Umrechnungsindex -2
- 0 ms⇒Umrechnungsindex -3
- 0,00 ms⇒Umrechnungsindex -5

3.8.7.13 Prozesswörter (PCD)

Der Block mit Prozesswörtern wird in 2 Blöcke zu je 16 Bit unterteilt. Dies erfolgt stets in der definierten Reihenfolge.

PCD 1	PCD 2
Steuertelegramm (Steuerwort Master→Follower)	Sollwert
Steuertelegramm (Zustandswort Follower→Master)	Aktuelle Ausgangsfrequenz

Tabelle 3.32 Prozesswörter (PCD)

3.8.8 FC-Protokoll – Beispiele

3.8.8.1 Schreiben eines Parameterwerts

Ändern Sie *Parameter 4-14 Max Frequenz [Hz]* zu 100 Hz. Schreiben Sie die Daten in EEPROM.

PKE = E19E Hex - Ein Wort schreiben in *Parameter 4-14 Max Frequenz [Hz]*.

IND = 0000 Hex

PWEHIGH=0000 Hex

PWELOW = 03E8 Hex – Datenwert 1000, entsprechend 100 Hz, siehe Kapitel 3.8.7.12 Umwandlung.

Das Telegramm sieht wie folgt aus:

E19E	H	0000	H	0000	H	03E8	H
PKE		IND		PWE _{high}		PWE _{low}	

Abbildung 3.51 Schreiben von Daten in EEPROM

130BA092.10

HINWEIS

Parameter 4-14 Max Frequenz [Hz] ist ein einzelnes Wort, und der in EEPROM zu schreibende Parameter lautet E. Parameternummer 4-14 ist 19E in hexadezimaler Schreibweise.

Die Antwort des Follower an den Master lautet wie folgt:

119E	H	0000	H	0000	H	03E8	H
PKE		IND		PWE _{high}		PWE _{low}	

Abbildung 3.52 Antwort vom Follower

130BA093.10

3.8.8.2 Lesen eines Parameterwertes

Lesen Sie den Wert in *Parameter 3-41 Rampenzeit Auf 1*.

PKE = 1155 Hex - Parameterwert lesen in *Parameter 3-41 Rampenzeit Auf 1*.

IND = 0000 Hex

PWEHIGH=0000 Hex

PWELOW=0000 Hex

1155	H	0000	H	0000	H	0000	H
PKE		IND		PWE _{high}		PWE _{low}	

Abbildung 3.53 Parameterwert

130BA094.10

Lautet der Wert in *Parameter 3-41 Rampenzeit Auf 1* 10 s, lautet die Antwort des Follower an den Master

130BA267.10

1155	H	0000	H	0000	H	03E8	H
PKE		IND		PWE _{high}		PWE _{low}	

Abbildung 3.54 Antwort vom Follower

3E8 Hex entspricht 1000 im Dezimalformat. Der Umwandlungsindex für *Parameter 3-41 Rampenzeit Auf 1* ist -2, d. h. 0,01.

Parameter 3-41 Rampenzeit Auf 1 ist vom Typ *Ohne Vorzeichen 32*.

3.8.9 Modbus RTU-Protokoll

3.8.9.1 Voraussetzungen

Danfoss geht davon aus, dass der installierte Regler die in diesem Dokument aufgeführten Schnittstellen unterstützt und dass alle Anforderungen an den Regler und auch an den Frequenzrichter sowie sämtliche entsprechenden Einschränkungen unbedingt erfüllt werden.

Das integrierte Modbus RTU-Protokoll (Remote Terminal Unit) ist für die Kommunikation mit sämtlichen Reglern ausgelegt, die die in diesem Dokument definierten Schnittstellen unterstützen. Voraussetzung ist, dass der Anwender vollständig über die Funktionen und Einschränkungen des Reglers informiert ist.

3.8.9.2 Übersicht zu Modbus RTU

Ungeachtet der Art des physischen Kommunikationsnetzwerks wird in der Übersicht zum Modbus RTU der Vorgang beschrieben, den ein Regler beim Anfordern eines Zugriffs auf ein anderes Gerät verwendet. Dieser Vorgang umfasst auch die Art und Weise, wie die Modbus RTU auf Anforderungen von einem anderen Gerät antwortet und wie Fehler erkannt und gemeldet werden. Zudem etabliert er ein allgemeines Format für das Layout und die Inhalte der Meldungsfelder.

Während der Kommunikation über ein Modbus RTU-Netzwerk nimmt das Protokoll Folgendes vor:

- Bestimmt, wie jeder Regler seine Geräteadresse lernt.
- Erkennt eine an ihn adressierten Meldung.
- Bestimmt die Art der auszuführenden Aktionen.
- Auslesen von Daten oder anderen Informationen aus der Meldung.

Wenn eine Antwort erforderlich ist, erstellt der Regler die Antwortmeldung und sendet diese. Regler kommunizieren mithilfe einer Master-Follower-Technik, bei der nur der Master Transaktionen (so genannte Abfragen) einleiten kann. Die Follower antworten, indem

sie den Master mit den angeforderten Daten versorgen oder die in der Abfrage angeforderte Maßnahme ergreifen. Der Master kann einzelne Follower direkt ansprechen oder eine Broadcast-Meldung an alle Follower einleiten. Follower senden auf Anfragen, die direkt an sie gerichtet sind, eine Antwort. Bei Broadcast-Anfragen vom Master werden keine Antworten zurückgesendet. Das Modbus RTU-Protokoll erstellt das Format für die Abfrage des Masters, indem es Folgendes bereitstellt:

- Die Geräte- (oder Broadcast-) Adresse.
- Einen Funktionscode, der die angeforderte Aktion definiert.
- Alle zu sendenden Daten.
- Ein Fehlerprüffeld.

Die Antwortmeldung des Follower wird ebenfalls über das Modbus-Protokoll erstellt. Sie enthält Felder für die Bestätigung der ergriffenen Maßnahme, jegliche zurückzusendenden Daten und ein Feld zur Fehlerprüfung. Wenn beim Empfang der Meldung ein Fehler auftritt oder der Follower die angeforderte Maßnahme nicht durchführen kann, erstellt der Follower eine Fehlermeldung und sendet diese als Antwort oder es tritt ein Timeout auf.

3.8.9.3 Frequenzumrichter mit Modbus-RTU

Der Frequenzumrichter kommuniziert im Modbus RTU-Format über die integrierte RS485-Schnittstelle. Die Modbus RTU bietet Zugriff auf das Steuerwort und den Bussollwert des Frequenzumrichters.

Mit dem Steuerwort kann der Modbus-Master mehrere wichtige Funktionen des Frequenzumrichters steuern:

- Start
- Stoppen des Frequenzumrichters auf unterschiedliche Arten:
 - Freilaufstopp
 - Schnellstopp
 - DC-Bremsstopp
 - Normaler Stopp (Rampenstopp)
- Reset nach Fehlerabschaltung
- Betrieb mit einer Vielzahl von Festdrehzahlen
- Start mit Reversierung
- Änderung des aktiven Parametersatzes
- Steuern des integrierten Relais des Frequenzumrichters

Der Bussollwert wird in der Regel zur Drehzahlregelung verwendet. Es ist ebenfalls möglich, auf die Parameter zuzugreifen, ihre Werte zu lesen und, wo möglich, Werte an sie zu schreiben. Dies ermöglicht eine Reihe von Steuerungsoptionen, einschließlich der Regelung des Sollwerts des Frequenzumrichters, bei Verwendung seines internen PI-Reglers.

3.8.9.4 Netzwerkkonfiguration

Um den Modbus RTU auf dem Frequenzumrichter zu aktivieren, müssen Sie folgende Parameter einstellen:

Parameter	Einstellung
Parameter 8-30 FC-Protokoll	Modbus RTU
Parameter 8-31 Adresse	1-247
Parameter 8-32 Baudrate	2400-115200
Parameter 8-33 Parität/ Stoppbits	Gerade Parität, 1 Stoppbit (Werkseinstellung)

Tabelle 3.33 Modbus RTU-Parameter

3.8.10 Aufbau der Modbus RTU-Telegrammblöcke

3.8.10.1 Frequenzumrichter mit Modbus-RTU

Die Regler sind für die Kommunikation über RTU-Modus (Remote Terminal Unit) am Modbus-Netz eingerichtet, wobei jedes Byte einer Meldung zwei hexadezimale 4-Bit-Zeichen enthält. Das Format für jedes Byte ist in Tabelle 3.34 dargestellt.

Startbit	Datenbyte						Stopp/Parität	Stopp

Tabelle 3.34 Format jedes Byte

Codiersystem	8 Bit binär, hexadezimal 0-9, A-F. 2 hexadezimale Zeichen in jedem 8-Bit-Feld des Telegramms.
Bit pro Byte	1 Startbit. 8 Datenbits, Bit mit der niedrigsten Wertigkeit wird zuerst gesendet; 1 Bit für gerade/ungerade Parität; kein Bit ohne Parität. 1 Stoppbit, wenn Parität verwendet wird; 2 Bits ohne Parität.
Fehlerprüffeld	Zyklische Redundanz-Prüfung (CRC).

3.8.10.2 Modbus RTU-Meldungsaufbau

Eine Modbus RTU-Meldung wird vom sendenden Gerät in einen Block gepackt, der einen bekannten Anfangs- und Endpunkt besitzt. Dadurch ist es dem empfangenden Gerät möglich, am Anfang des Telegramms zu beginnen, den Adressenabschnitt zu lesen, festzustellen, welches Gerät adressiert ist (oder alle Geräte, im Fall eines Broadcast-Telegramms) und festzustellen, wann das Telegramm beendet ist. Unvollständige Meldungen werden ermittelt und als Konsequenz Fehler gesetzt. Die für alle Felder zulässigen Zeichen sind im Hexadezimalformat 00 bis FF. Der Frequenzumrichter überwacht kontinuierlich den Netzwerkbus, auch während des Silent-Intervalls. Wenn das

erste Feld (das Adressfeld) empfangen wird, wird es von jedem Frequenzrichter oder jedem einzelnen Gerät entschlüsselt, um zu ermitteln, welches Gerät adressiert ist. Modbus RTU-Meldungen mit Adresse 0 sind Broadcast-Meldungen. Auf Broadcast-Meldungen ist keine Antwort erlaubt. Ein typischer Telegrammblock wird in *Tabelle 3.35* gezeigt.

Start	Adresse	Funktion	Daten	CRC-Prüfung	Ende
T1-T2-T3-T4	8 Bit	8 Bit	N x 8 Bit	16 Bit	T1-T2-T3-T4

Tabelle 3.35 Typischer Modbus RTU-Meldungsaufbau

3.8.10.3 Start-/Stopffeld

Telegramme beginnen mit einer Sendepause von mindestens 3,5 Zeichen pro Zeiteinheit. Dies entspricht einem Vielfachen der Baudrate, mit der im Netzwerk die Datenübertragung stattfindet (in der Abbildung als Start T1-T2-T3-T4 angegeben). Das erste übertragene Feld ist die Geräteadresse. Nach dem letzten übertragenen Intervall markiert ein identisches Intervall von mindestens 3,5 Zeichen pro Zeiteinheit das Ende der Meldung. Nach diesem Intervall kann eine neue Meldung beginnen. Der gesamte Meldungsblock muss als kontinuierlicher Datenstrom übertragen werden. Falls eine Sendepause von mehr als 1,5 Zeichen pro Zeiteinheit vor dem Abschluss des Blocks auftritt, löscht das empfangende Gerät die Daten und nimmt an, dass es sich beim nächsten Byte um das Adressfeld einer neuen Meldung handelt. Beginnt ein neues Telegramm früher als 3,5 Zeichen pro Zeiteinheit nach einem vorangegangenen Telegramm, interpretiert es das empfangende Gerät als Fortsetzung des vorangegangenen Telegramms. Dies führt zu einem Timeout (keine Antwort vom Follower), da der Wert im letzten CRC-Feld für die kombinierten Telegramme nicht gültig ist.

3.8.10.4 Adressfeld

Das Adressfeld eines Meldungsblocks enthält acht Bits. Gültige Adressen von Follower-Geräten liegen im Bereich von 0–247 dezimal. Die einzelnen Follower-Geräte entsprechen zugewiesenen Adressen im Bereich von 1–247 (0 ist für den Broadcast-Modus reserviert, den alle Follower erkennen.) Ein Master adressiert ein Follower-Gerät, indem er die Follower-Adresse in das Adressfeld des Telegramms einträgt. Wenn das Follower-Gerät seine Antwort sendet, trägt es seine eigene Adresse in das Adressfeld der Antwort ein, um den Master zu informieren, welches der Follower-Geräte antwortet.

3.8.10.5 Funktionsfeld

Das Feld für den Funktionscode eines Meldungsblocks enthält acht Bits. Gültige Codes liegen im Bereich von 1 bis FF. Funktionsfelder dienen zum Senden von Telegrammen zwischen Master und Follower. Wenn ein Telegramm vom Master zu einem Follower-Gerät übertragen wird, teilt das Funktionscodefeld dem Follower mit, welche Aktion durchzuführen ist. Wenn der Follower dem Master antwortet, nutzt er das Funktionscodefeld, um entweder eine normale (fehlerfreie) Antwort anzuzeigen oder um anzuzeigen, dass ein Fehler aufgetreten ist (Ausnahmeantwort). Im Fall einer normalen Antwort wiederholt der Follower den ursprünglichen Funktionscode. Im Fall einer Ausnahmeantwort sendet der Follower einen Code, der dem ursprünglichen Funktionscode entspricht, dessen wichtigstes Bit allerdings auf eine logische 1 gesetzt wurde. Neben der Modifizierung des Funktionscodes zur Erzeugung einer Ausnahmeantwort stellt der Follower einen individuellen Code in das Datenfeld des Antworttelegramms. Dadurch wird der Master über die Art des Fehlers oder den Grund der Ausnahme informiert. Siehe auch *Kapitel 3.8.10.10 Von Modbus RTU unterstützte Funktionscodes* und *Kapitel 3.8.10.11 Modbus-Ausnahmecodes*.

3.8.10.6 Datenfeld

Das Datenfeld setzt sich aus Sätzen von je 2 hexadezimalen Zeichen im Bereich von 00 bis FF (hexadezimal) zusammen. Diese bestehen aus einem RTU-Zeichen. Das Datenfeld des von einem Master zu Follower-Geräten gesendeten Telegramms enthält weitere Informationen, die der Follower verwenden muss, um die vom Funktionscode festgelegte Aktion durchführen zu können. Dazu gehören z. B. Einzel- und Registeradressen, die Anzahl der zu bearbeitenden Punkte oder die Zählung der Istwert-Datenbytes im Feld.

3.8.10.7 CRC-Prüffeld

Meldungen enthalten ein Fehlerprüffeld, das auf der zyklischen Redundanzprüfung (CRC) basiert. Das CRC-Feld prüft den Inhalt der gesamten Meldung. Die Prüfung wird in jedem Fall durchgeführt, unabhängig vom Paritätsprüfverfahren für die einzelnen Zeichen der Meldung. Der CRC-Ergebnis wird vom sendenden Gerät errechnet, das den CRC-Wert an das Telegramm anhängt. Das empfangende Gerät führt während des Erhalts der Meldung eine Neuberechnung der CRC durch und vergleicht den errechneten Wert mit dem tatsächlichen Wert im CRC-Feld. Sind die beiden Werte nicht identisch, erfolgt ein Bus-Timeout. Das CRC-Feld enthält einen 16-Bit-Binärwert, der in Form von zwei 8-Bit-Bytes implementiert wird. Wenn dieser Schritt abgeschlossen ist, wird das niederwertige Byte im Feld zuerst angehängt und anschließend das höherwertige Byte. Das höherwertige CRC-Byte ist das letzte im Rahmen der Meldung übertragene Byte.

3.8.10.8 Adressieren von Einzelregistern

Im Modbus-Protokoll sind alle Daten in Einzelregistern (Spulen) und Halteregistern organisiert. Einzelregister enthalten ein einzelnes Bit, während Halteregister ein 2-Byte-Wort (d. h. 16 Bit) enthalten. Alle Datenadressen in Modbus-Meldungen werden als Null referenziert. Das erste Auftreten eines Datenelements wird als Element Nr. 0 adressiert. Ein Beispiel: Die als *Spule 1* in einem programmierbaren Regler eingetragene Spule wird im Datenadressfeld eines Modbus-Telegramms adressiert. *Spule 127 (dezimal)* wird als *Spule 007E hexadezimal (126 dezimal)* adressiert.

Halteregister 40001 wird im Datenadressfeld der Meldung als *0000* adressiert. Im Funktionscodefeld ist bereits eine Halteregister-Operation spezifiziert. Daher ist die Referenz *4XXXX* implizit. *Halteregister 40108* wird als Register *006B hexadezimal (107 dezimal)* adressiert.

Spulennr	Beschreibung	Signalrichtung
1–16	Steuerwort des Frequenzumrichters.	Master → Follower
17–32	Drehzahl- oder Sollwertbereich des Frequenzumrichters 0x0–0xFFFF (-200 % ... ~200 %).	Master → Follower
33–48	Zustandswort des Frequenzumrichters (siehe <i>Tabelle 3.38</i>)	Follower → Master
49–64	Regelung ohne Rückführung: Frequenzumrichter-Ausgangsfrequenz. Regelung mit Rückführung: Istwertsignal des Frequenzumrichters.	Follower → Master
65	Parameterschreibsteuerung (Master → Follower)	Master → Follower
	0 Parameteränderungen werden zum RAM des Frequenzumrichters geschrieben.	
	1 Parameteränderungen werden zum RAM und EEPROM des Frequenzumrichters geschrieben.	
66-65536	Reserviert	

Tabelle 3.36 Spulenbeschreibungen

Spule	0	1
01	Festsollwertanwahl LSB	
02	Festsollwertanwahl MSB	
03	DC-Bremse	Keine DC-Bremse
04	Freilaufstopp	Kein Freilaufstopp
05	Schnellstopp	Kein Schnellstopp
06	Freq. speichern	Freq. nicht speichern
07	Rampenstopp	Start
08	Kein Reset	Reset
09	Keine Festsdrehzahl JOG	Festdrz. JOG
10	Rampe 1	Rampe 2
11	Daten nicht gültig	Daten gültig
12	Relais 1 Aus	Relais 1 Ein
13	Relais 2 Aus	Relais 2 Ein
14	Parametersatzwahl LSB	
15	Parametersatzwahl MSB	
16	Keine Reversierung	Reversierung

Tabelle 3.37 Frequenzumrichter-Steuerwort (FC-Profil)

Spule	0	1
33	Steuerung nicht bereit	Steuer. bereit
34	Frequenzumrichter nicht bereit	Frequenzumrichter bereit
35	Motorfreilaufstopp	Sicherheitsverriegelung
36	Kein Alarm	Alarm
37	Unbenutzt	Unbenutzt
38	Unbenutzt	Unbenutzt
39	Unbenutzt	Unbenutzt
40	Keine Warnung	Warnung
41	Istwert≠Sollwert	Ist=Sollwert
42	Hand-Betrieb	Betriebsart Auto
43	Außerhalb Frequenzbereich	In Freq.-Bereich
44	Gestoppt	In Betrieb
45	Unbenutzt	Unbenutzt
46	Keine Spannungswarnung	Spannungswarnung
47	Nicht in Stromgrenze	Stromgrenze
48	Keine Temperaturwarnung	Warnung Übertemp.

Tabelle 3.38 Frequenzumrichter-Zustandswort (FC-Profil)

Registernummer	Beschreibung
00001-00006	Reserviert
00007	Letzter Fehlercode von einer FC-Datenobjekt-schnittstelle
00008	Reserviert
00009	Parameterindex ¹⁾
00010-00990	Parametergruppe 000 (Parameter 0-01 bis 0-99)
01000-01990	Parametergruppe 100 (Parameter 1-00 bis 1-99)
02000-02990	Parametergruppe 200 (Parameter 2-00 bis 2-99)
03000-03990	Parametergruppe 300 (Parameter 3-00 bis 3-99)
04000-04990	Parametergruppe 400 (Parameter 4-00 bis 4-99)
...	...
49000-49990	Parametergruppe 4900 (Parameter 49-00 bis 49-99)
50000	Eingangsdaten: Frequenzumrichter-Steuerwortregister (STW)
50010	Eingangsdaten: Bussollwertregister (REF)
...	...
50200	Ausgangsdaten: Frequenzumrichter-Zustandswortregister (ZSW)
50210	Ausgangsdaten: Frequenzumrichter-Hauptistwertregister (HIW)

Tabelle 3.39 Haltereister

1) Zur Angabe der beim Zugriff auf Indexparameter zur verwendenden Indexnummer.

3.8.10.9 Steuern des Frequenzumrichters

Die verfügbaren Codes zur Verwendung in den Funktions- und Datenfeldern einer Modbus RTU-Meldung sind in *Kapitel 3.8.10.10 Von Modbus RTU unterstützte Funktionscodes* und *Kapitel 3.8.10.11 Modbus-Ausnahmecodes* aufgelistet.

3.8.10.10 Von Modbus RTU unterstützte Funktionscodes

Modbus RTU unterstützt die Funktionscodes (siehe *Tabelle 3.40*) im Funktionsfeld einer Meldung.

Funktion	Funktionscode (Hex)
Spulen lesen (Read coils)	1
Haltereister lesen (Read holding registers)	3
Einzelspule schreiben (Write single coil)	5
Einzelregister schreiben (Write single register)	6
Mehrere Spulen schreiben (Write multiple coils)	F
Mehrere Register schreiben (Write multiple registers)	10
Kommunikations-Ereigniszähler abrufen (Get communication event counter)	B
Follower-ID melden (Report slave ID)	11

Tabelle 3.40 Funktionscodes

Funktion	Funktionscode	Subfunktionscode	Subfunktion
Diagnose	8	1	Kommunikation neu starten (Restart communication)
		2	Diagnoseregister angeben (Return diagnostic register)
		10	Zähler und Diagnoseregister löschen (Clear counters and diagnostic register)
		11	Zahl Busmeldungen angeben (Return bus message count)
		12	Buskommunikations-Fehlernummer ausgeben (Return bus communication error count)
		13	Follower-Fehlernummer ausgeben (Return slave error count)
		14	Zahl Followertelegramme ausgeben (Return slave message count)

Tabelle 3.41 Funktionscodes und Subfunktionscodes

3.8.10.11 Modbus-Ausnahmecodes

Eine umfassende Erläuterung des Aufbaus einer Ausnahmecode-Antwort finden Sie unter

Kapitel 3.8.10.5 Funktionsfeld.

Code	Bezeichnung	Bedeutung
1	Unzulässige Funktion	Der in der Anfrage empfangene Funktionscode ist keine zulässige Aktion für den Server (oder Follower). Es kann sein, dass der Funktionscode nur für neuere Geräte gilt und im ausgewählten Gerät nicht implementiert wurde. Es könnte auch anzeigen, dass der Server (oder Follower) im falschen Zustand ist, um eine Anforderung dieser Art zu verarbeiten, z. B. weil er nicht konfiguriert ist und aufgefordert wird, Registerwerte zu senden.
2	Unzulässige Datenadresse	Die in der Anfrage empfangene Datenadresse ist keine zulässige Adresse für den Server (oder Follower). Genauer gesagt ist die Kombination aus Referenznummer und Transferlänge ungültig. Bei einem Regler mit 100 Registern wäre eine Anfrage mit Offset 96 und Länge 4 erfolgreich, eine Anfrage mit Offset 96 und Länge 5 erzeugt jedoch Ausnahmefehler 02.
3	Unzulässiger Datenwert	Ein im Anfragedatenfeld enthaltener Wert ist kein zulässiger Wert für den Server (oder Follower). Dies zeigt einen Fehler in der Struktur des Rests einer komplexen Anforderung an, z. B. dass die implizierte Länge falsch ist. Es bedeutet jedoch genau NICHT, dass ein zur Speicherung in einem Register gesendetes Datenelement einen Wert hat, der außerhalb der Erwartung des Anwendungsprogramms liegt, da das Modbus-Protokoll die Bedeutung eines bestimmten Werts eines bestimmten Registers nicht kennt.
4	Follower-Gerätefehler	Ein nicht behebbarer Fehler trat auf, während der Server (oder Follower) versuchte, die angeforderte Aktion auszuführen.

Tabelle 3.42 Modbus-Ausnahmecodes

3.8.11 Zugriff auf Parameter

3.8.11.1 Parameterverarbeitung

Die PNU (Parameternummer) wird aus der Registeradresse übersetzt, die in der Modbus-Lese- oder Schreibmeldung enthalten ist. Die Parameternummer wird als (10 x Parameternummer) DEZIMAL für Modbus übersetzt. Beispiel: Messwert *Parameter 3-12 Frequenzkorrektur Auf/Ab* (16 bit): Das Haltereister 3120 enthält den Wert der Parameter. Ein Wert von 1352 (Dezimal) bedeutet, dass der Parameter auf 12,52 % eingestellt ist.

Messwert *Parameter 3-14 Relativer Festsollwert* (32 bit): Die Haltereister 3410 und 3411 enthalten die Parameterwerte. Ein Wert von 11300 (Dezimal) bedeutet, dass der Parameter auf 1113,00 eingestellt ist.

Weitere Informationen zu den Parametern, zur Größe und zum Umrechnungsindex finden Sie im *Programmierhandbuch*.

3.8.11.2 Datenspeicherung

Die Spule 65 (dezimal) bestimmt, ob an den Frequenzrichter geschriebene Daten im EEPROM und RAM (Spule 65 = 1) oder nur im RAM (Spule 65 = 0) gespeichert werden.

3.8.11.3 IND (Index)

Einige Parameter im Frequenzrichter sind Arrayparameter, z. B. *Parameter 3-10 Festsollwert*. Da der Modbus keine Arrays in Haltereistern unterstützt, hat der Frequenzrichter das Haltereister 9 als Zeiger zum Array reserviert. Stellen Sie das Haltereister 9 ein, bevor ein Arrayparameter ausgelesen oder geschrieben wird. Wenn Sie das Haltereister auf den Wert 2 einstellen, werden alle Lese-/Schreibvorgänge zu Arrayparametern mit 2 indiziert.

3.8.11.4 Textblöcke

Der Zugriff auf als Textblöcke gespeicherte Parameter erfolgt auf gleiche Weise wie für die anderen Parameter. Die maximale Textblockgröße ist 20 Zeichen. Gilt die Leseanfrage für einen Parameter für mehr Zeichen, als der Parameter speichert, wird die Antwort verkürzt. Gilt die Leseanfrage für einen Parameter für weniger Zeichen, als der Parameter speichert, wird die Antwort mit Leerzeichen gefüllt.

3.8.11.5 Umrechnungsfaktor

Da ein Parameterwert nur als ganze Zahl übertragen werden kann, muss zur Übertragung von Dezimalzahlen ein Umrechnungsfaktor benutzt werden.

3.8.11.6 Parameterwerte

Standarddatentypen

Standarddatentypen sind int 16, int 32, uint 8, uint 16 und uint 32. Sie werden als 4x-Register gespeichert (40001–4FFFF). Die Parameter werden über die Funktion 03HEX *Halteregister lesen* gelesen. Parameter werden über die Funktion 6 hex *Einzelregister voreinstellen* für 1 Register (16 Bit) und die Funktion 10 hex *Mehrere Register voreinstellen* für 2 Register (32 Bit) geschrieben. Lesbare Längen reichen von 1 Register (16 Bit) bis zu 10 Registern (20 Zeichen).

Nicht-standardmäßige Datentypen

Nichtstandarddatentypen sind Textblöcke und werden als 4x-Register gespeichert (40001–4FFFF). Die Parameter werden über Funktion 03 hex *Halteregister lesen* gelesen und über die Funktion 10 hex *Mehrere Register voreinstellen* geschrieben. Lesbare Längen reichen von 1 Register (2 Zeichen) bis zu 10 Registern (20 Zeichen).

3.8.12 FC-Steuerprofil

3.8.12.1 Steuerwort gemäß FC-Profil (Parameter 8-10 Steuerprofil = FC-Profil)

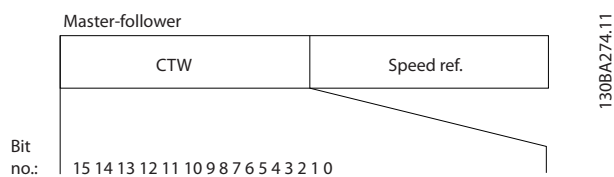


Abbildung 3.55 Steuerwort

Bit	Bitwert = 0	Bitwert = 1
00	Sollwert	Externe Anwahl lsb
01	Sollwert	Externe Anwahl msb
02	DC-Bremse	Rampe
03	Motorfreilauf	Kein Motorfreilauf
04	Schnellstopp	Rampe
05	Ausgangsfrequenz halten	Rampe verwenden
06	Rampenstopp	Start
07	Ohne Funktion	Reset
08	Ohne Funktion	Festdrz. JOG
09	Rampe 1	Rampe 2
10	Daten ungültig	Daten gültig
11	Ohne Funktion	Relais 01 aktiv
12	Ohne Funktion	Relais 02 aktiv
13	Parametersatzanwahl	(lsb)
14	Parametersatzanwahl	(msb)
15	Ohne Funktion	Reversierung

Tabelle 3.43 Steuerwort-Bits

Erklärung der Steuerbits

Bits 00/01

Bit 00 und 01 werden benutzt, um zwischen den vier Sollwerten zu wählen, deren Vorprogrammierung Sie unter *Parameter 3-10 Festsollwert* gemäß *Tabelle 3.44* finden.

Programmierter Sollwert	Parameter	Bit 01	Bit 00
1	<i>Parameter 3-10 Festsollwert</i> [0]	0	0
2	<i>Parameter 3-10 Festsollwert</i> [1]	0	1
3	<i>Parameter 3-10 Festsollwert</i> [2]	1	0
4	<i>Parameter 3-10 Festsollwert</i> [3]	1	1

Tabelle 3.44 Sollwerte

HINWEIS

Wählen Sie in *Parameter 8-56 Festsollwertanwahl* aus, wie Bit 00/01 mit der entsprechenden Funktion an den Digitaleingängen verknüpft ist.

Bit 02, DC Bremse

Bit 02 = 0 führt zu DC-Bremmung und -Stopp. Stellen Sie den Bremsstrom und die Bremsdauer in *Parameter 2-01 DC-Bremsstrom* und *Parameter 2-02 DC-Bremszeit* ein. Bit 02 = 1 bewirkt Rampe.

Bit 03, Motorfreilauf

Bit 03 = 0: Der Frequenzumrichter lässt den Motor austrudeln (Ausgangstransistoren werden „abgeschaltet“). Bit 03 = 1: Der Frequenzumrichter startet den Motor, wenn die anderen Startbedingungen erfüllt sind.

Wählen Sie in *Parameter 8-50 Motorfreilauf*, wie Bit 03 mit der entsprechenden Funktion an einem Digitaleingang verknüpft ist.

Bit 04, Schnellstopp

Bit 04 = 0: Lässt die Motordrehzahl bis zum Stopp absinken (eingestellt in *Parameter 3-81 Rampenzeit Schnellstopp*).

Bit 05, Frequenzausgang halten

Bit 05 = 0: Die aktuelle Ausgangsfrequenz (in Hz) wird gespeichert. Sie können die gespeicherte Drehzahl dann nur an den Digitaleingängen (*Parameter 5-10 Klemme 18 Digitaleingang* bis *Parameter 5-15 Klemme 33 Digitaleingang*), programmiert für *Drehzahl auf* und *Drehzahl ab*, ändern.

HINWEIS

Ist Ausgangsfrequenz speichern aktiv, kann der Frequenzumrichter nur gestoppt werden durch Auswahl von:

- Bit 03, Motorfreilaufstopp
- Bit 02, DC-Bremmung
- Digitaleingang (Parameter 5-10 Klemme 18 Digitaleingang bis Parameter 5-15 Klemme 33 Digitaleingang) auf DC-Bremse, Freilaufstopp oder Reset und Freilaufstopp programmiert.

3

Bit 06, Rampe Stopp/Start

Bit 06 = 0: Bewirkt einen Stopp, indem die Motordrehzahl über den entsprechenden Parameter für Rampenzeit Ab bis zum Stopp reduziert wird.

Bit 06 = 1: Ermöglicht dem Frequenzumrichter, den Motor zu starten, wenn die anderen Startbedingungen erfüllt sind.

Wählen Sie in *Parameter 8-53 Start*, wie Bit 06 Rampenstart/-stopp mit der entsprechenden Funktion an einem Digitaleingang verknüpft ist.

Bit 07, Reset

Bit 07 = 0: Kein Reset.

Bit 07 = 1: Reset einer Abschaltung. Reset wird auf der ansteigenden Signalflanke aktiviert, d. h. beim Übergang von logisch 0 zu logisch 1.

Bit 08, Jog

Bit 08 = 1: Die Ausgangsfrequenz wird durch *Parameter 3-19 Festdrehzahl Jog [UPM]* bestimmt.

Bit 09, Auswahl von Rampe 1/2

Bit 09 = 0: Rampe 1 ist aktiv (*Parameter 3-41 Rampenzeit Auf 1 bis Parameter 3-42 Rampenzeit Ab 1*).

Bit 09 = 1: Rampe 2 (*Parameter 3-51 Rampenzeit Auf 2 bis Parameter 3-52 Rampenzeit Ab 2*) ist aktiv.

Bit 10, Daten nicht gültig/Daten gültig

Teilt dem Frequenzumrichter mit, ob das Steuerwort benutzt oder ignoriert wird.

Bit 10 = 0: Das Steuerwort wird ignoriert.

Bit 10 = 1: Das Steuerwort wird verwendet. Diese Funktion ist relevant, weil das Telegramm unabhängig vom Telegrammtyp stets das Steuerwort enthält. Deaktivieren des Steuerworts, wenn dieses beim Aktualisieren oder Lesen von Parametern nicht verwendet werden soll.

Bit 11, Relais 01

Bit 11 = 0: Relais nicht aktiviert.

Bit 11 = 1: Relais 01 ist aktiviert, vorausgesetzt in *Parameter 5-40 Relaisfunktion* wurde *Steuerwort Bit 11* gewählt.

Bit 12, Relais 04

Bit 12 = 0: Relais 04 ist nicht aktiviert.

Bit 12 = 1: Relais 04 ist aktiviert, vorausgesetzt in *Parameter 5-40 Relaisfunktion* wurde *Steuerwort Bit 12* gewählt.

Bit 13/14, Parametersatzwahl

Mit Bit 13 und 14 können Sie unter den in *Tabelle 3.45* aufgeführten vier Parametersätzen auswählen.

Parametersatz	Bit 14	Bit 13
1	0	0
2	0	1
3	1	0
4	1	1

Tabelle 3.45 Spezifikation der Parametersätze

Die Funktion ist nur möglich, wenn [9] *Externe Anwahl* in *Parameter 0-10 Aktiver Satz* gewählt ist.

Wählen Sie in *Parameter 8-55 Satzanwahl* aus, wie Bit 13/14 mit der entsprechenden Funktion an den Digitaleingängen verknüpft ist.

Bit 15 Reversierung

Bit 15 = 0: Keine Reversierung.

Bit 15 = 1: Reversierung. In der Werkseinstellung ist Reversierung in *Parameter 8-54 Reversierung* auf Digital eingestellt. Bit 15 bewirkt eine Reversierung nur dann, wenn entweder *Bus, Bus und Klemme* oder *Bus oder Klemme* gewählt ist.

3.8.12.2 Zustandswort gemäß FC-Profil (STW) (Parameter 8-10 Steuerprofil=FC-Profil)

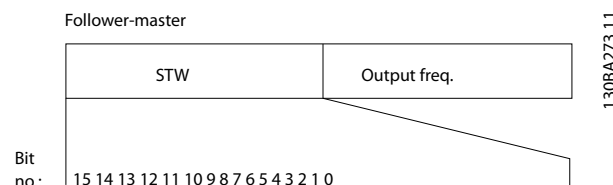


Abbildung 3.56 Zustandswort

Bit	Bit=0	Bit = 1
00	Steuerung nicht bereit	Steuer. bereit
01	FU nicht bereit	Bereit
02	Motorfreilauf	Aktivieren
03	Kein Fehler	Abschaltung
04	Kein Fehler	Fehler (keine Abschaltung)
05	Reserviert	-
06	Kein Fehler	Abschaltblockierung
07	Keine Warnung	Warnung
08	Drehzahl \neq Sollwert	Drehzahl = Sollwert
09	Ortbetrieb	Bussteuerung
10	Außerhalb Frequenzgrenze	Frequenzgrenze OK
11	Ohne Funktion	In Betrieb
12	FU OK	Gestoppt, Auto Start
13	Spannung OK	Spannung überschritten
14	Moment OK	Moment überschritten
15	Timer OK	Timer überschritten

Tabelle 3.46 Zustandswort-Bits

Erläuterung der Zustandsbits

Bit 00, Steuerung nicht bereit/bereit

Bit 00 = 0: Der Frequenzumrichter hat abgeschaltet.

Bit 00 = 1: Der Frequenzumrichterregler ist bereit, es liegt jedoch möglicherweise keine Stromversorgung zum Leistungsteil vor (bei externer 24 V-Versorgung der Steuerkarte).

Bit 01, Frequenzumrichter bereit

Bit 01 = 1: Der Frequenzumrichter ist betriebsbereit, aber der Freilaufbefehl ist über die Digitaleingänge oder über serielle Kommunikation aktiv.

Bit 02, Motorfreilaufstopp

Bit 02 = 0: Der Frequenzumrichter gibt den Motor frei.

Bit 02 = 1: Der Frequenzumrichter startet den Motor mit einem Startbefehl.

Bit 03, Kein Fehler/keine Abschaltung

Bit 03 = 0: Es liegt kein Fehlerzustand des Frequenzumrichters vor.

Bit 03 = 1: Der Frequenzumrichter hat abgeschaltet. Um den Fehler zurückzusetzen, muss ein [Reset] ausgeführt werden.

Bit 04, Kein Fehler/Fehler (keine Abschaltung)

Bit 04 = 0: Es liegt kein Fehlerzustand des Frequenzumrichters vor.

Bit 04 = 1: Der Frequenzumrichter meldet einen Fehler, aber schaltet nicht ab.

Bit 05, Nicht verwendet

Bit 05 wird im Zustandswort nicht benutzt.

Bit 06, Kein Fehler/Abschaltsperr

Bit 06 = 0: Es liegt kein Fehlerzustand des Frequenzumrichters vor.

Bit 06 = 1: Der Frequenzumrichter ist abgeschaltet und blockiert.

Bit 07, Keine Warnung/Warnung

Bit 07 = 0: Es liegen keine Warnungen vor.

Bit 07 = 1: Eine Warnung liegt vor.

Bit 08, Drehzahl \neq Sollwert/Drehzahl = Sollwert

Bit 08 = 0: Der Motor läuft, die aktuelle Drehzahl entspricht aber nicht dem voreingestellten Drehzahlsollwert. Dies kann beispielsweise der Fall sein, wenn die Drehzahl beim Starten/Stoppen ansteigt/sinkt.

Bit 08 = 1: Die Motordrehzahl entspricht dem voreingestellten Drehzahlsollwert.

Bit 09, Ort-Betrieb/Bussteuerung

Bit 09 = 0: Es wurde die [Stop/Reset]-Taste am LCP betätigt oder in *Parameter 3-13 Sollwertvorgabe* auf Ort-Steuerung umgestellt. Die Steuerung über eine serielle Schnittstelle ist nicht möglich.

Bit 09 = 1 Der Frequenzumrichter kann über den Feldbus/die serielle Schnittstelle gesteuert werden.

Bit 10, Frequenzgrenze überschritten

Bit 10 = 0: Die Ausgangsfrequenz hat den Wert in *Parameter 4-11 Min. Drehzahl [UPM]* oder *Parameter 4-13 Max. Drehzahl [UPM]* erreicht.

Bit 10 = 1: Die Ausgangsfrequenz ist innerhalb der festgelegten Grenzen.

Bit 11, Kein Betrieb/Betrieb

Bit 11 = 0: Der Motor läuft nicht.

Bit 11 = 1: Der Frequenzumrichter hat ein Startsignal, oder die Ausgangsfrequenz ist größer als 0 Hz.

Bit 12, FU OK/gestoppt, autom. Start

Bit 12 = 0: Es liegt keine vorübergehende Übertemperatur des Wechselrichters vor.

Bit 12 = 1: Der Wechselrichter wird aufgrund einer Übertemperatur angehalten, aber die Einheit wird nicht abgeschaltet und nimmt nach Beseitigung der Übertemperatur den Betrieb wieder auf.

Bit 13, Spannung OK/Grenze überschritten

Bit 13 = 0: Es liegen keine Spannungswarnungen vor.

Bit 13 = 1: Die Gleichspannung im Zwischenkreis des Frequenzumrichters ist zu hoch bzw. zu niedrig.

Bit 14, Drehmoment OK/Grenze überschritten

Bit 14 = 0: Der Motorstrom liegt unter der in *Parameter 4-18 Stromgrenze* gewählten Drehmomentgrenze.

Bit 14 = 1: Die Drehmomentgrenze in *Parameter 4-18 Stromgrenze* ist überschritten.

Bit 15, Timer OK/Grenze überschritten

Bit 15 = 0: Die Timer für thermischen Motorschutz und thermischen Schutz des Frequenzumrichters überschreiten nicht 100 %.

Bit 15 = 1: Einer der Timer überschreitet 100 %.

Alle Bits im ZSW werden auf 0 gesetzt, wenn die Verbindung zwischen der Interbus-Option und dem Frequenzumrichter verloren geht oder ein internes Kommunikationsproblem auftritt.

3

3.8.12.3 Bus-Drehzahlsollwert

Der Sollwert für die Drehzahl wird an den Frequenzumrichter als relativer Wert in % übermittelt. Der Wert wird in Form eines 16-Bit-Wortes übermittelt. In Ganzzahlen (0-32767) entspricht der Wert 16384 (4000 Hex) 100 %. Negative Werte werden über Zweier-Komplement formatiert. Die aktuelle Ausgangsfrequenz (HIW) wird auf gleiche Weise wie der Bussollwert skaliert.

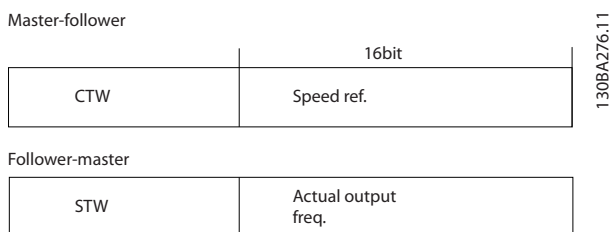


Abbildung 3.57 Aktuelle Ausgangsfrequenz (HIW)

Der Sollwert und HIW werden wie folgt skaliert:

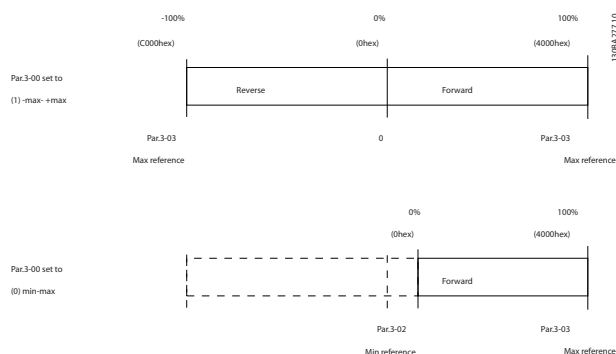


Abbildung 3.58 Sollwert und HIW

3.8.12.4 Steuerwort gemäß PROFIdrive-Profil (CTW)

Das Steuerwort dient zum Senden von Befehlen vom Master (z. B. einem PC) an einen Follower.

Bit	Bit=0	Bit = 1
00	Aus 1	Ein 1
01	Aus 2	Ein 2
02	Aus 3	Ein 3
03	Motorfreilauf	Kein Motorfreilauf
04	Schnellstopp	Rampe
05	Pulsausgang halten	Rampe verwenden
06	Rampenstopp	Start
07	Ohne Funktion	Reset
08	Festdrehzahl JOG 1 Aus	Festdrehzahl JOG 1 Ein
09	Festdrehzahl JOG 2 Aus	Festdrehzahl JOG 2 Ein
10	Daten ungültig	Daten gültig
11	Ohne Funktion	Frequenzkorrektur Ab
12	Ohne Funktion	Frequenzkorrektur Auf
13	Parametersatzanwahl	(lsb)
14	Parametersatzanwahl	(msb)
15	Ohne Funktion	Reversierung

Tabelle 3.47 Steuerwort-Bits

Erläuterung der Steuerbits

Bit 00, AUS 1/EIN 1

Normale Rampenstopps mit den Rampenzeiten der tatsächlich ausgewählten Rampe.
 Bit 00=0 führt zum Stopp und Aktivierung des Ausgangs Relais 1 oder 2, wenn die Ausgangsfrequenz 0 Hz beträgt und wenn Sie [Relais 123] in *Parameter 5-40 Relaisfunktion* ausgewählt haben.
 Wenn Bit 0 = 1, befindet sich der Frequenzumrichter in Zustand 1: *Einschalten gesperrt*.

Bit 01, Aus 2/Ein 2

Motorfreilaufstopp
 Wenn Bit 01 = 0, wird Motorfreilauf und die Aktivierung von Ausgangsrelais 1 oder 2 durchgeführt, wenn die Ausgangsfrequenz 0 Hz beträgt und wenn Sie [Relais 123] in *Parameter 5-40 Relaisfunktion* ausgewählt haben.

Bit 02, Aus 3/Ein 3

Schnellstopp unter Verwendung der Rampenzeit von *Parameter 3-81 Rampenzeit Schnellstopp*. Wenn Bit 02 = 0, wird ein Schnellstopp und die Aktivierung von Ausgangsrelais 1 oder 2 durchgeführt, wenn die Ausgangsfrequenz 0 Hz beträgt und wenn Sie [Relais 123] in *Parameter 5-40 Relaisfunktion* ausgewählt haben.
 Wenn Bit 02 = 1, befindet sich der Frequenzumrichter in Zustand 1: *Einschalten gesperrt*.

Bit 03, Motorfreilauf/Kein Motorfreilauf

Freilaufstopp Bit 03 = 0 führt zu einem Stopp.
 Wenn Bit 03 = 1 ist, kann der Frequenzumrichter starten, wenn die anderen Startbedingungen erfüllt sind.

HINWEIS

Die Auswahl in *Parameter 8-50 Motorfreilauf* legt fest, wie Bit 03 mit der entsprechenden Funktion der Digitaleingänge verknüpft ist.

Bit 04, Schnellstopp/Rampe

Schnellstopp unter Verwendung der Rampenzeit von *Parameter 3-81 Rampenzeit Schnellstopp*.

Wenn Bit 04 = 0 ist, wird ein Schnellstopp durchgeführt. Wenn Bit 04 = 1 ist, kann der Frequenzumrichter starten, wenn die anderen Startbedingungen erfüllt sind.

HINWEIS

Die Auswahl in *Parameter 8-51 Schnellstopp* legt fest, wie Bit 04 mit der entsprechenden Funktion der Digitaleingänge verknüpft ist.

Bit 05, Pulsausgang halten/Rampe verwenden

Wenn Bit 05 = 0 ist, wird die aktuelle Ausgangsfrequenz beibehalten, auch wenn der Sollwert geändert wird. Wenn Bit 05 = 1 ist, kann der Frequenzumrichter wieder seine Regelung ausführen; der Betrieb erfolgt gemäß dem jeweiligen Sollwert; der Betrieb wird gemäß dem entsprechenden Sollwert ausgeführt.

Bit 06, Rampe Stopp/Start

Normaler Rampenstopp unter Verwendung der Rampenzeiten der tatsächlichen Rampe (wie gewählt). Zudem wird Ausgangsrelais 01 oder 04 aktiviert, wenn die Ausgangsfrequenz 0 Hz beträgt und wenn Relais 123 in *Parameter 5-40 Relaisfunktion* ausgewählt wurde. Bit 06 = 0 führt zu einem Stopp. Wenn Bit 06 = 1, kann der Frequenzumrichter starten, sofern die anderen Startbedingungen erfüllt sind.

HINWEIS

Die Auswahl in *Parameter 8-53 Start* legt fest, wie Bit 06 mit der entsprechenden Funktion der Digitaleingänge verknüpft ist.

Bit 07, Keine Funktion/Reset

Reset nach einem Abschalten. Bestätigt das Ereignis im Fehlerpuffer. Wenn Bit 07 = 0 ist, wird kein Reset durchgeführt. Bei einer Flankenänderung von Bit 07 auf „1“ wird nach dem Ausschalten ein Reset durchgeführt.

Bit 08, Festsdrehzahl JOG 1 Aus/Ein

Aktivierung der vorprogrammierten Drehzahl in *Parameter 8-90 Bus-Festsdrehzahl 1*. JOG 1 ist nur möglich, wenn Bit 04 = 0 und Bit 00-03 = 1.

Bit 09, Festsdrehzahl JOG 2 Aus/Ein

Aktivierung der vorprogrammierten Drehzahl in *Parameter 8-91 Bus-Festsdrehzahl 2*. Festsdrehzahl JOG 2 ist nur möglich, wenn Bit 04 = 0 und Bit 00-03 = 1.

Bit 10, Daten nicht gültig/Daten gültig

Teilt dem Frequenzumrichter mit, ob das Steuerwort benutzt oder ignoriert wird. Bit 10 = 0 führt dazu, dass das Steuerwort ignoriert wird. Bit 10 = 1 führt dazu, dass das Steuerwort verwendet wird. Diese Funktion ist relevant, weil das Telegramm unabhängig vom Telegrammtyp stets das Steuerwort enthält. Sie können das Steuerwort deaktivieren, wenn es beim Aktualisieren oder Lesen von Parametern nicht benutzt werden soll.

Bit 11, Keine Funktion/Frequenzkorrektur ab

Reduziert den Drehzahlsollwert um den in *Parameter 3-12 Frequenzkorrektur Auf/Ab* angegebenen Wert.

Wenn Bit 11 = 0, wird keine Änderung des Sollwerts durchgeführt.

Wenn Bit 11 = 1, wird der Sollwert herabgesetzt.

Bit 12, Keine Funktion/Frequenzkorrektur Auf

Erhöht den Drehzahlsollwert um den in *Parameter 3-12 Frequenzkorrektur Auf/Ab* angegebenen Wert.

Wenn Bit 12 = 0, wird keine Änderung des Sollwerts durchgeführt.

Wenn Bit 12 = 1, wird der Sollwert erhöht.

Wenn sowohl Verlangsamen als auch Beschleunigen aktiviert sind (Bit 11 und 12 = 1), hat das Verlangsamen Priorität. Dies bedeutet, dass der Drehzahlsollwert verringert wird.

Bits 13/14, Satzanwahl

Mit Bit 13 und 14 können die 4 Parametersätze entsprechend *Tabelle 3.48* gewählt werden.

Die Funktion ist nur dann möglich, wenn [9] *Externe Anwahl* in *Parameter 0-10 Aktiver Satz* ausgewählt ist. Die Auswahl in *Parameter 8-55 Satzanwahl* legt fest, wie Bit 13 und 14 mit der entsprechenden Funktion der Digitaleingänge verknüpft sind. Ein Umschalten zwischen den Parametersätzen bei laufendem Motor ist nur möglich, wenn diese in *Parameter 0-12 Satz verknüpfen mit* verknüpft wurden.

Parametersatz	Bit 13	Bit 14
1	0	0
2	1	0
3	0	1
4	1	1

Tabelle 3.48 Konfigurationsauswahl

Bit 15, Keine Funktion/Reversierung

Bit 15 = 0 verursacht keine Reversierung.

Bit 15 = 1 verursacht Reversierung.

HINWEIS

In der Werkseinstellung ist Reversierung in *Parameter 8-54 Reversierung auf digital* eingestellt.

HINWEIS

Bit 15 bewirkt eine Reversierung nur dann, wenn entweder *Bus*, *Bus und Klemme* oder *Bus oder Klemme* gewählt ist.

3.8.12.5 Zustandswort gemäß PROFIdrive-Profil (STW)

Das Zustandswort wird verwendet, um den Master (zum Beispiel einen PC) über den Betriebsmodus eines Follower zu informieren.

Bit	Bit=0	Bit = 1
00	Steuerung nicht bereit	Steuer. bereit
01	FU nicht bereit	Bereit
02	Motorfreilauf	Aktivieren
03	Kein Fehler	Abschaltung
04	Aus 2	Ein 2
05	Aus 3	Ein 3
06	Start möglich	Start nicht möglich
07	Keine Warnung	Warnung
08	Drehzahl≠Sollwert	Drehzahl = Sollwert
09	Ortbetrieb	Bussteuerung
10	Außerhalb Frequenzgrenze	Frequenzgrenze OK
11	Ohne Funktion	In Betrieb
12	FU OK	Gestoppt, Autom.Start
13	Spannung OK	Spannung überschritten
14	Moment OK	Moment überschritten
15	Timer OK	Timer überschritten

Tabelle 3.49 Zustandswort-Bits

Erläuterung der Zustandsbits

Bit 00, Steuerung nicht bereit/bereit

Wenn Bit 00 = 0, ist Bit 00, 01 oder 02 des Steuerworts 0 (AUS 1, AUS 2 oder AUS 3) – andernfalls wird der Frequenzumrichter ausgeschaltet (Abschaltung).

Wenn Bit 00 = 1, ist die Frequenzumrichtersteuerung bereit, es gibt jedoch möglicherweise keine Spannungsversorgung für die vorhandene Einheit (im Fall einer externen 24-V-Versorgung des Steuerungssystems).

Bit 01, Frequenzumrichter nicht bereit/bereit

Gleiche Bedeutung wie Bit 00, es liegt jedoch eine Stromversorgung der Leistungseinheit vor. Der Frequenzumrichter ist bereit, wenn er die erforderlichen Startsignale empfängt.

Bit 02, Motorfreilauf/aktivieren

Wenn Bit 02 = 0, ist Bit 00, 01 oder 02 des Steuerworts 0 (AUS 1, AUS 2 oder AUS 3; oder Motorfreilauf) – andernfalls wird der Frequenzumrichter ausgeschaltet (Abschaltung).

Wenn Bit 02 = 1, ist Bit 00, 01 oder 02 des Steuerworts 1; es wird kein Motorfreilauf ausgeführt; der Frequenzumrichter wird nicht abgeschaltet.

Bit 03, Kein Fehler/Keine Abschaltung

Wenn Bit 03 = 0, liegt keine Fehlerbedingung für den Frequenzumrichter vor.

Wenn Bit 03 = 1, wurde der Frequenzumrichter abgeschaltet und kann erst nach einem Reset wieder starten.

Bit 04, Ein 2/Aus 2

Wenn Bit 01 des Steuerworts gleich 0 ist, dann ist Bit 04 = 0.

Wenn Bit 01 des Steuerworts gleich 1 ist, dann ist Bit 04 = 1.

Bit 05, Ein 3/Aus 3

Wenn Bit 02 des Steuerworts gleich 0 ist, dann ist Bit 05 = 0.

Wenn Bit 02 des Steuerworts gleich 1 ist, dann ist Bit 05 = 1.

Bit 06, Start möglich/Start nicht möglich

Wenn Sie [1] PROFIdrive in *Parameter 8-10 Steuerwortprofil* ausgewählt haben, ist Bit 06 1 nach einer Abschaltungsbestätigung, nach der Aktivierung von Aus2 oder Aus3, und nach dem Einschalten der Netzspannung. *Start nicht möglich* wird zurückgesetzt, wenn Bit 00 des Steuerworts auf 0 gesetzt wird und die Bits 01, 02 und 10 auf 1 gesetzt werden.

Bit 07, Keine Warnung/Warnung

Bit 07 = 0 bedeutet, dass keine Warnungen vorliegen.

Bit 07 = 1 bedeutet, dass eine Warnung vorliegt.

Bit 08, Drehzahl≠ Sollwert/Drehzahl = Sollwert

Wenn Bit 08 = 0, weicht die aktuelle Motordrehzahl vom eingerichteten Drehzahlsollwert ab. Dies kann beispielsweise der Fall sein, wenn die Drehzahl beim Starten/Stoppen durch Rampe auf/ab geändert wird. Wenn Bit 08 = 1, entspricht die aktuelle Motordrehzahl dem eingerichteten Drehzahlsollwert.

Bit 09, Ort-Betrieb/Bussteuerung

Bit 09 = 0 zeigt an, dass der Frequenzumrichter mit der [Stop]-Taste am LCP gestoppt wurde oder dass [Umschalt. Hand/Auto] oder [Ort] in *Parameter 3-13 Sollwertvorgabe* ausgewählt wurden.

Wenn Bit 09 = 1, kann der Frequenzumrichter über die serielle Schnittstelle gesteuert werden.

Bit 10, Frequenzgrenze überschritten/Frequenzgrenze OK

Wenn Bit 10 = 0, befindet sich die Ausgangsfrequenz außerhalb der in *Parameter 4-52 Warnung Drehz. niedrig* und *Parameter 4-53 Warnung Drehz. hoch* festgelegten Grenzen.

Wenn Bit 10 = 1, liegt die Ausgangsfrequenz innerhalb der angegebenen Grenzwerte.

Bit 11, Kein Betrieb/Betrieb

Wenn Bit 11 = 0, dreht sich der Motor nicht.

Wenn Bit 11 = 1, so hat der Frequenzumrichter ein Startsignal, oder die Ausgangsfrequenz liegt über 0 Hz.

Bit 12, FU OK/gestoppt, autom.Start

Wenn Bit 12 = 0, ist derzeit keine Überlast im Wechselrichter vorhanden.

Wenn Bit 12 = 1, wurde der Wechselrichter aufgrund von Überlastung gestoppt. Allerdings wurde der Frequenzumrichter nicht ausgeschaltet (Alarm) und startet erneut, sobald die Überlastung beendet ist.

Bit 13, Spannung OK/Spannung überschritten

Wenn Bit 13 = 0, liegt die Spannung des Frequenzumrichters innerhalb der festgelegten Grenzwerte.

Wenn Bit 13 = 1, ist die Gleichspannung im Zwischenkreis des Frequenzumrichters zu hoch oder zu niedrig.

Bit 14, Drehmoment OK/Drehmoment überschritten

Wenn Bit 14 = 0, liegt das Motordrehmoment unterhalb des in *Parameter 4-16 Momentengrenze motorisch* und *Parameter 4-17 Momentengrenze generatorisch* gewählten Grenzwerts.

Wenn Bit 14 = 1, wird der in *Parameter 4-16 Momentengrenze motorisch* oder *Parameter 4-17 Momentengrenze generatorisch* gewählte Grenzwert überschritten.

Bit 15, Timer OK/Timer überschritten

Wenn Bit 15 = 0, haben die Timer für thermischen Motorschutz und thermischen Schutz des Frequenzumrichters 100 % nicht überschritten.

Wenn Bit 15 = 1, so hat einer der Timer 100 % überschritten.

3.9 Checkliste zur Auslegung der Anlage

Tabelle 3.50 enthält eine Checkliste zur Integration eines Frequenzumrichters in ein Motorregelsystem. Die Liste dient als Erinnerungstütze zu den allgemeinen Kategorien und erforderlichen Optionen zur Definition der Systemanforderungen.

3

Kategorie	Details	Hinweise	<input type="checkbox"/>
Frequenzumrichtermodell			
Leistung			
	Volt		
	Strom		
Physisch			
	Abmessungen		
	Gewicht		
Betriebsbedingungen			
	Temperatur		
	Höhe		
	Luftfeuchtigkeit		
	Luftqualität/Staub		
	Anforderungen an die Leistungsreduzierung		
Baugröße			
Eingang			
Kabel			
	Typ		
	Länge		
Sicherungen			
	Typ		
	Größe		
	Nennwert		
Optionen			
	Anschlüsse		
	Kontakte		
	Filter		
Ausgang			
Kabel			
	Typ		
	Länge		
Sicherungen			
	Typ		
	Größe		
	Nennwert		
Optionen			
	Filter		
Steuerung/Regelung			
Verdrahtung			
	Typ		
	Länge		
	Klemmenverbindungen		
Kommunikation			
	FC-Protokoll		
	Anschluss		
	Verdrahtung		

Optionen			
	Anschlüsse		
	Kontakte		
	Filter		
Motor			
	Typ		
	Nennwert		
	Spannung		
	Optionen		
Spezielle Werkzeuge und Geräte			
	Transport und Lagerung		
	Montage		
	Elektrischer Anschluss		

Tabelle 3.50 Checkliste zur Auslegung der Anlage

4 Anwendungsbeispiele

4.1 Anwendungsfunktionsübersicht

Der VLT® AQUA Drive FC 202 ist für Frisch- und Schmutzwasseranwendungen ausgelegt. Die zahlreichen Standard- und optionalen Funktionen umfassen einen optimierten SmartStart-Assistenten und ein Quick-Menü mit Fokus auf Wasser- und Abwasseranwendungen:

- **Kaskadenregelung**
Die Basis-Kaskadenregelung ist standardmäßig integriert, mit einer Kapazität von bis zu 3 Pumpen. Die Kaskadenregelung ermöglicht die Drehzahlregelung einer einzelnen Pumpe in einer Anlage mit mehreren Pumpen. Dies ist eine kostengünstige Lösung, beispielsweise für Druckerhöhungsanlagen. In Anlagen mit mehreren Pumpen mit variabler Drehzahl ist der erweiterte Kaskadenregler (MCO 101) oder der erweiterte Kaskadenregler (MCO 102) erforderlich.
- **Motorwechsel**
Die Motorwechselfunktion eignet sich für Anwendungen mit 2 Motoren oder 2 Pumpen, die sich einen Frequenzumrichter teilen.
- **Durchflussausgleich**
Der Durchflussausgleich passt den Sollwert gemäß Durchfluss an und ermöglicht, den Drucksensor nahe an der Pumpe zu installieren.
- **Trockenlauferkennung**
Die Funktion schützt die Pumpe vor Beschädigungen, indem sie Trockenlauf und Überhitzen der Pumpe verhindert.
- **Kennlinienende-Erkennung**
Die Funktion erkennt, wenn die Pumpe bei maximaler Drehzahl läuft und der Sollwert einer benutzerdefinierten Dauer nicht erreicht werden kann.
- **Rückspülmodus**
Diese vorbeugende oder reaktive Reinigungsfunktion ist für Pumpen in Abwasseranwendungen ausgelegt. Nähere Angaben finden Sie in *Kapitel 4.2.3 29-1* Deragging Function*.
- **Ausgangs-/Endrampen**
Durch die Programmierung von kurzen Rampenzeiten für die Mindestdrehzahl (Rampe auf/ab) werden die Lager geschützt, und es wird eine ausreichende Kühlung in Anwendungen mit Tauchpumpen sichergestellt.
- **Rückschlagventilschutz**
Durch eine kurze Rampe-Ab-Zeit werden die Rückschlagventile geschützt und Wasserschläge vermieden.
- **STO**
STO ermöglicht einen sicheren Stopp (Motorfreilauf), wenn eine kritische Situation auftritt.
- **Trockenlauferkennung**
Diese Funktion erkennt Bedingungen in der Anlage, bei denen kein oder wenig Durchfluss vorhanden ist.
- **Energiesparmodus**
Der Energiesparmodus spart Energie, indem er die Pumpe stoppt, wenn kein Bedarf besteht.
- **Rohrfüllmodus**
Der Rohrfüllmodus umfasst mehrere Funktionen zum sanften Füllen von Rohren und zur Vermeidung von Wasserschlägen. Diese Funktion bietet verschiedene Funktionen für horizontale und vertikale Rohre.
- **Echtzeituhr**
- **Smart Logic Control (SLC)**
SLC umfasst die Programmierung einer Sequenz aus Ereignisse und Aktionen. SLC bietet eine Vielzahl von SPS-Funktionen mit Vergleichen, Logikregeln und Timern.
- **Vor-/Nach-Schmierung**
Nähere Angaben finden Sie in *Kapitel 4.2.4 Vor-/Nach-Schmierung*.
- **Durchflussüberwachung**
Nähere Angaben finden Sie in *Kapitel 4.2.5 29-5* Flow Confirmation*.
- **Erweiterte Mindestdrehzahlüberwachung für Tauchpumpen**
Nähere Angaben finden Sie in *Kapitel 4.2.6 Erweiterte Mindestdrehzahlüberwachung für Tauchpumpen*.
- **Vorbeugende Wartung**
Die Funktion für die vorbeugende Wartung ermöglicht die Programmierung von geplanten Wartungsintervallen im Frequenzumrichter.

4.2 Ausgewählte Anwendungsfunktionen

4.2.1 SmartStart

Mit dem SmartStart-Assistenten können Sie den Frequenzumrichter jetzt einfacher und kosteneffizienter in Betrieb nehmen. Der SmartStart-Assistent wird bei der ersten Netzeinschaltung oder nach einem Zurücksetzen auf die Werkseinstellungen aktiviert und führt den Benutzer durch mehrere einfache Schritte zur Gewährleistung einer möglichst einwandfreien und effizienten Motorregelung. Sie können den SmartStart-Assistenten auch direkt über das Quick-Menü starten. Wählen Sie die Einstellungen über die grafische Bedieneinheit mit 28 verschiedenen Display-Sprachen.

- Einzelpumpe/Motor im Betrieb mit oder ohne Rückführung
- Motorwechsel: Bei der gemeinsamen Nutzung eines Frequenzumrichters durch 2 Motoren.
- Basis-Kaskadenregelung: Drehzahlregelung einer einzelnen Pumpe in einer Anlage mit mehreren Pumpen. Dies ist eine kostengünstige Lösung, z. B. für Druckerhöhungsanlagen.
- Master-Follower: Steuerung von bis zu 8 Frequenzumrichtern und Pumpen zur Gewährleistung eines reibungslosen Betriebs der gesamten Pumpenanlage.

4.2.2 Quick-Menü Wasser und Pumpen

Der Menüpunkt „Wasser und Pumpen“ im Quick-Menü bietet schnellen Zugriff auf die gängigsten Funktionen für Wasser- und Pumpenanwendungen des VLT® AQUA Drive:

- Spezielle Rampen (Ausgangs-/Endrampe, Rückschlagventil-Rampe)
- Energiesparmodus
- Rückspülmodus
- Trockenlauferkennung
- Kennlinienende-Erkennung
- Durchflussausgleich
- Rohrfüllmodus für horizontale, vertikale und gemischte Rohrsysteme
- Steuerleistung
- Mindestdrehzahlüberwachung

4.2.3 29-1* Deragging Function

Der Rückspülfunktion dient der Säuberung der Pumpenschaukel von Rückständen in Abwasseranwendungen, sodass die Pumpe normal arbeitet.

Ein Rückspülereignis wird als Zeitraum definiert, den der Frequenzumrichter vom Starten bis zum Beenden des Rückspülvorgangs benötigt. Beim Start eines Rückspülvorgangs führt der Frequenzumrichter zunächst eine Rampe bis zum Stopp aus, anschließend läuft eine Abschaltverzögerung ab, bevor der erste Zyklus beginnt.

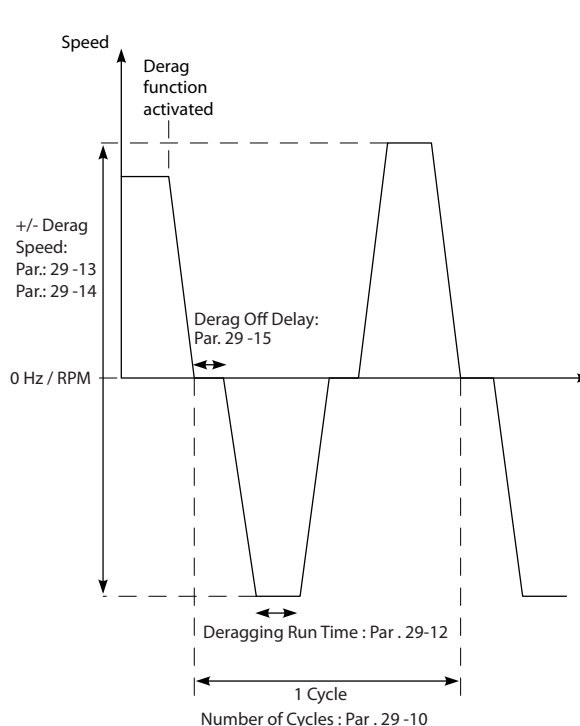


Abbildung 4.1 Rückspülfunktion

Wenn ein Rückspülmodus von einem gestoppten Zustand des Frequenzumrichters aus ausgelöst wird, wird die erste Abschaltverzögerung übersprungen. Das Rückspülereignis kann aus mehreren Zyklen bestehen. Ein Zyklus besteht aus einem Puls im Rückwärtslauf, gefolgt von einem Puls im Vorwärtslauf. Der Rückspülvorgang ist abgeschlossen, nachdem die angegebene Anzahl von Zyklen beendet wurden. Genauer gesagt ist der Rückspülvorgang beim letzten Puls (immer im Vorwärtslauf) des letzten Zyklus abgeschlossen, nachdem die Rückspülaufzeit abgelaufen ist (der Frequenzumrichter läuft bei Rückspüldrehzahl). Zwischen den Pulsen wechselt der Frequenzumrichter für die angegebene Abschaltverzögerungszeit in den Freilauf, damit sich die Rückstände in der Pumpe absetzen können.

HINWEIS

Aktivieren Sie den Rückspülvorgang nicht, wenn die Pumpe nicht im Rückwärtslauf arbeiten kann.

Es gibt 3 verschiedene Meldungen bei einem laufenden Rückspüleereignis:

- Status im LCP: *Auto Remote Derag.*
- Ein Bit in dem erweiterten Zustandswort (Bit 23, 80 0000 Hex).
- Ein Digitalausgang kann so konfiguriert werden, dass er den aktiven Rückspülzustand anzeigt.

Je nach Anwendung und Zweck der Anwendung kann diese Funktion als vorbeugende oder reaktive Maßnahme verwendet werden und folgendermaßen ausgelöst/gestartet werden:

- Bei jedem Startbefehl (*Parameter 29-11 Derag at Start/Stop*)
- Bei jedem Stoppbefehl (*Parameter 29-11 Derag at Start/Stop*)
- Bei jedem Start-/Stoppbefehl (*Parameter 29-11 Derag at Start/Stop*)
- Über einen Digitaleingang (*Parametergruppe 5-1* Digitaleingänge*)
- Über eine Frequenzumrichter-Aktion mit dem Smart Logic Controller (*Parameter 13-52 SL-Controller Aktion*)
- Als Zeitfunktion (*Parametergruppe 23-** Zeitfunktionen*)
- Bei hoher Leistung (*Parametergruppe 29-2* Derag Power Tuning*)

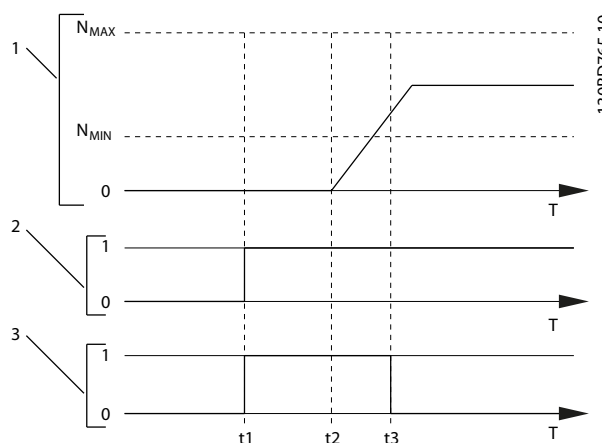
4.2.4 Vor-/Nach-Schmierung

Die mechanischen Teile bestimmter Motoren müssen vor dem Betrieb bzw. während des Betriebs geschmiert werden, um Beschädigungen und Verschleiß vorzubeugen. Das ist besonders wichtig, wenn der Motor für einen längeren Zeitraum außer Betrieb war. Die Vorschmierungsfunktion eignet sich auch für Anwendungen, bei denen Abluftventilatoren in Betrieb sein müssen. Die Vorschmierungsfunktion signalisiert einem externen Gerät, dass für eine benutzerdefinierte Dauer eine bestimmte Aktion eingeleitet werden soll, beginnend mit der steigenden Flanke eines Startbefehls (z. B. einer Startaufforderung). Des Weiteren können Sie eine Startverzögerung (*Parameter 1-71 Startverzög.*) programmieren, sodass die Vorschmierung nur bei einem Stopp des Frequenzumrichters durchgeführt wird. Die Vorschmierung wird dann unmittelbar vor dem Beginn der Rampe auf des Frequenzumrichters abgeschlossen. Es ist auch eine Konfiguration der Vorschmierungsfunktion möglich, bei der das externe Gerät durchgängig Signale erhält, wenn sich der Frequenzumrichter im Betriebszustand befindet oder bei der das

Signal bestehen bleibt, nachdem der Motor gestoppt hat (*Parameter 29-42 Post Lube Time*). Zu den Anwendungsbeispielen zählen eine Schmiervorrichtung für mechanische Teile eines Motors bzw. einer Pumpe oder bestimmte Abluftventilatoren.

Ein Anwendungsbeispiel für eine Schmiervorrichtung wäre ein Beginn der Schmierung bei steigender Flanke der Startanforderung. Verzögern Sie den Start für eine bestimmte Zeit und stoppen Sie die Schmierung, wenn die Verzögerung abläuft und der Frequenzumrichter startet.

Abbildung 4.2 zeigt eine abweichende Verwendung der Funktion. In diesem Fall läuft die Verzögerung ab, während der Frequenzumrichter bereits die Rampe auf fährt. Die zugehörigen Parameter finden Sie in *Tabelle 4.1*.



1	Drehzahlkurve
2	Startbefehl (z. B. Klemme 18)
3	Vorschmierungs-Ausgangssignal
t ₁	Startbefehl erteilt (zum Beispiel Klemme 18 ist aktiv). Der Startverzögerungstimer (<i>Parameter 1-71 Startverzög.</i>) und der Vorschmierungstimer (<i>Parameter 29-41 Pre Lube Time</i>).
t ₂	Der Startverzögerungstimer läuft ab. Der Frequenzumrichter beginnt mit dem Auffahren der Rampe.
t ₃	Der Vorschmierungstimer (<i>Parameter 29-41 Pre Lube Time</i>) läuft ab.

Abbildung 4.2 Beispiel Vor-/Nachschmierungsfunktion

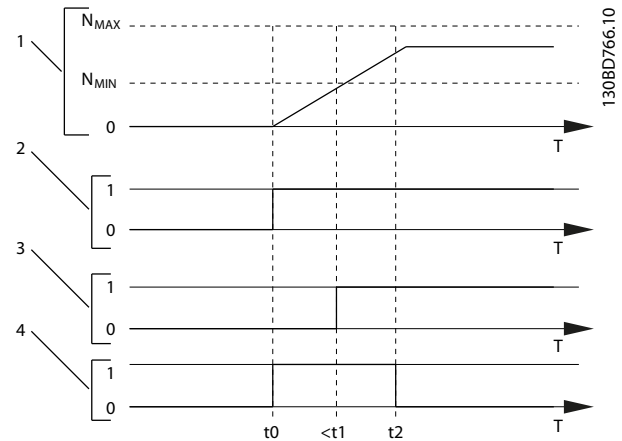
Parameter und Name	Beschreibung	Einstellungen	Einheit
Parameter 29-4 0 Pre/Post Lube Function	Wählen Sie die Vor-/Nachschmierfunktion aus. Verwenden Sie Parameter 1-71 Startverzögerung, um die Verzögerung festzulegen, bevor der Motor mit der Rampe beginnt.	[0]*Deaktiviert [1] Nur Vorschmieren [2] Vor & Betrieb [3] Vor & Betrieb & Nach	-
Parameter 29-4 1 Pre Lube Time	Geben Sie die Signaldauer nach dem Startsignal ein. Verwenden Sie diesen Parameter nur, wenn in Parameter 29-40 Pre/Post Lube Function die Option [1] Nur Vorschmierung ausgewählt ist.	0-600 (*10)	s
Parameter 29-4 2 Post Lube Time	Wählen Sie die Signaldauer, nachdem der Motor gestoppt hat. Verwenden Sie diesen Parameter nur, wenn in Parameter 29-40 Pre/Post Lube Function die Option [3] Vor & Betrieb & Nach ausgewählt ist.	0-600 (*10)	s

Tabelle 4.1 Vor-/Nach-Schmierparameter

4.2.5 29-5* Flow Confirmation

Die Durchflussbestätigungsfunktion ist für Anwendungen ausgelegt, bei denen der Motor/die Pumpe laufen muss, während auf ein externes Ereignis gewartet wird. Die Durchflussbestätigungsüberwachung erwartet ein Digitaleingangssignal von einem Sensor an einem Absperrventil, Durchflussschalter oder einer ähnlichen externen Vorrichtung, das anzeigt, dass sich die Vorrichtung in der offenen Position befindet und Durchfluss möglich ist. In Parameter 29-50 Validation Time können Sie definieren, wie lange der VLT® AQUA Drive FC 202 auf ein Digitaleingangssignal von einer externen Vorrichtung wartet, um den Durchfluss zu bestätigen. Nachdem der Durchfluss bestätigt ist, prüft der Frequenzumrichter das Signal nach der Durchflussprüfungszeit erneut und läuft dann im normalen Betrieb. Während die Durchflussüberwachung aktiv ist, zeigt das LCP „Verifying flow“ an.

Der Frequenzumrichter schaltet mit dem Alarm *Durchfluss nicht bestätigt* ab, wenn das erwartete Digitaleingangssignal inaktiv wird, bevor die Durchflussprüfungszeit oder die Durchflussverifizierungszeit abgelaufen ist.



1	Drehzahlkurve
2	Startbefehl (z. B. Klemme 18)
3	Digitaleingangssignal von einer externen Vorrichtung, die bestätigt, dass Durchfluss möglich ist.
4	Durchflussverifizierung
t_0	Startbefehl erteilt (zum Beispiel Klemme 18 ist aktiv)
t_1	Digitaleingangssignal von einer externen Vorrichtung wird aktiv, bevor Parameter 29-50 Validation Time abläuft.
t_2	Wenn Parameter 29-51 Verification Time abgelaufen ist, prüft der Frequenzumrichter erneut das Signal von der externen Vorrichtung und läuft dann im normalen Betrieb.

Abbildung 4.3 Durchflussbestätigung

Parameter und Name	Beschreibung	Einstellungen	Einheit
Parameter 29-5 0 Validation Time	Der Digitaleingang muss während der Prüfzeit aktiv sein.	0,1–999,0 (*größenabhängig)	s
Parameter 29-5 1 Verification Time	Der Durchfluss wird bestätigt, wenn der Digitaleingang am Ende der Verifizierungszeit immer noch aktiv ist.	0,1–255,0 (*15)	s

Tabelle 4.2 Durchflussbestätigung – Parameter

HINWEIS

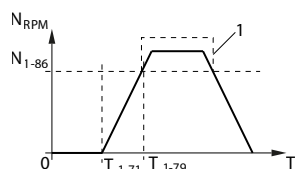
Die Parameter werden nur auf dem LCP angezeigt, wenn ein Digitaleingang als Durchflussbestätigung konfiguriert wird.

4.2.6 Erweiterte Mindestdrehzahlüberwachung für Tauchpumpen

Einige Pumpen sind sehr empfindlich gegenüber dem Betrieb bei niedriger Drehzahl. Typische Gründe dafür sind eine unzureichende Kühlung oder Schmierung bei niedriger Drehzahl.

Unter Überlastbedingungen schützt sich der Frequenzumrichter durch die integrierten Schutzfunktionen, die eine Absenkung der Drehzahl umfassen. Beispielsweise kann der Stromgrenzenregler die Drehzahl absenken. Das bedeutet, dass die Drehzahl in einigen Fällen unter den in *Parameter 4-11 Min. Drehzahl [UPM]* und *Parameter 4-12 Min. Frequenz [Hz]* angegebenen Wert abgesenkt wird.

Die erweiterte Funktion zur Mindestdrehzahlüberwachung schaltet den Frequenzumrichter ab, wenn die Drehzahl unter einen bestimmten Wert fällt. Wenn der Motor der Pumpe die in *Parameter 1-86 Min. Abschalt-drehzahl [UPM]* angegebene Drehzahl nicht innerhalb des in *Parameter 1-79 Pump Start Max Time to Trip* angegebenen Zeitraums erreicht (Rampe-Auf dauert zu lange), schaltet der Frequenzumrichter ab. Timer für *Parameter 1-71 Startverzög.* und *Parameter 1-79 Pump Start Max Time to Trip* starten gleichzeitig, wenn der Startbefehl ausgegeben wird. Das bedeutet, wenn der Wert in *Parameter 1-71 Startverzög.* größer gleich dem Wert in *Parameter 1-79 Pump Start Max Time to Trip* ist, läuft der Frequenzumrichter nie an.



T ₁₋₇₁	<i>Parameter 1-71 Startverzög.</i>
T ₁₋₇₉	<i>Parameter 1-79 Pump Start Max Time to Trip.</i> Dieser Wert enthält die Zeit in T ₁₋₇₁ .
N ₁₋₈₆	<i>Parameter 1-86 Min. Abschalt-drehzahl [UPM].</i> Wenn die Drehzahl während des Normalbetriebs unter diesen Wert fällt, schaltet der Frequenzumrichter ab.
1	Normalbetrieb.

Abbildung 4.4 Erweiterte Mindestdrehzahlüberwachung

SLC-Anwendungsbeispiel

Einfache Sequenz 1:

1. Start.
2. Rampe auf.
3. Motordrehzahl entspricht für 2 s dem Sollwert.
4. Rampe ab.

4.3 Anwendungsbeispiele

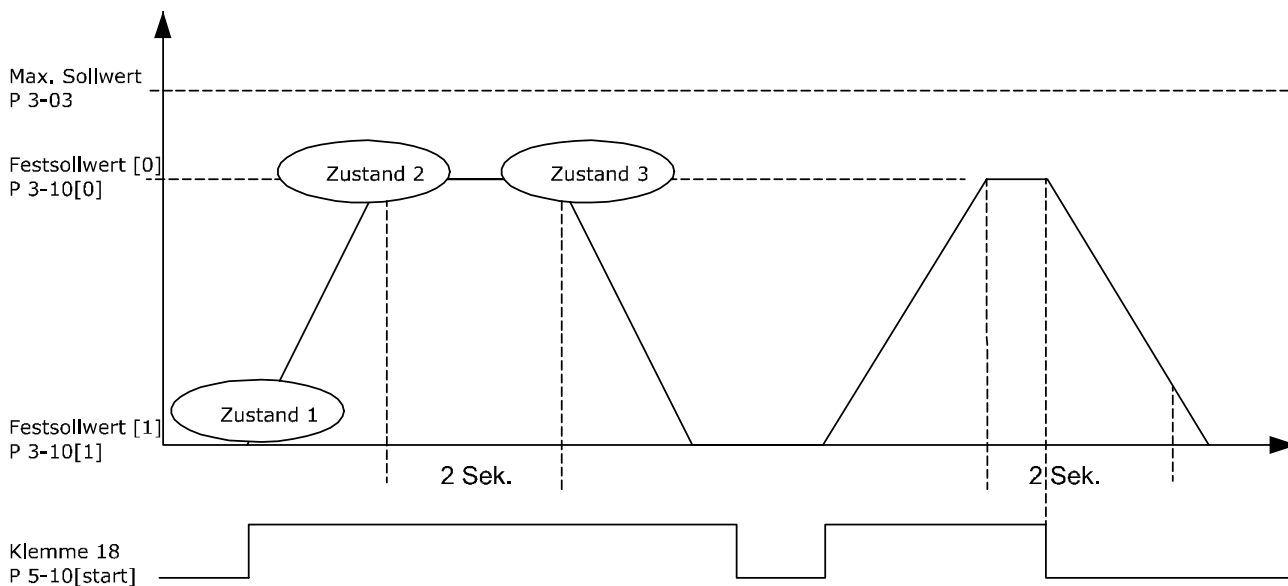
Die Beispiele in diesem Abschnitt sollen als Schnellreferenz für häufige Anwendungen dienen.

- Parametereinstellungen sind die regionalen Werkseinstellungen, sofern nicht anders angegeben (in *Parameter 0-03 Ländereinstellungen* ausgewählt).
- Neben den Zeichnungen sind die Parameter für die Klemmen und ihre Einstellungen aufgeführt.
- Wenn Schaltereinstellungen für die analogen Klemmen A53 und A54 erforderlich sind, werden diese ebenfalls dargestellt.

HINWEIS

Um den Frequenzumrichter mit der optionalen Funktion „Safe Torque Off“ (STO) in Werkseinstellung zu betreiben, benötigen Sie ggf. Drahtbrücken zwischen Klemme 12 (oder 13) und Klemme 37.

5. Nulldrehzahl bis Stopp.



130BA157.11

Abbildung 4.5 Rampe auf/Rampe ab

Rampenzeiten in *Parameter 3-41 Rampenzeit Auf 1* und *Parameter 3-42 Rampenzeit Ab 1* auf die gewünschten Zeiten einstellen.

$$t_{\text{Rampe}} = \frac{t_{\text{Beschl.}} \times n_{\text{Norm}} (\text{Par. } 1 - 25)}{\text{Sollw. [U/min [UPM]]}}$$

Stellen Sie Klemme 27 auf [0] *Ohne Funktion (Parameter 5-12 Klemme 27 Digitaleingang)* ein.

Stellen Sie den Festsollwert 0 auf gewünschte Sollwertdrehzahl (*Parameter 3-10 Festsollwert [0]*) in Prozent von max. Sollwertdrehzahl (*Parameter 3-03 Maximaler Sollwert*) ein. Beispiel: 60%

Stellen Sie den Festsollwert 1 auf die zweite Festsollwertdrehzahl ein (*Parameter 3-10 Festsollwert [1]* Beispiel: 0 % (Null)).

Timer 0 für konstante Drehzahl in *Parameter 13-20 SL-Timer [0]* einstellen. Beispiel: 2 s

Stellen Sie Ereignis 1 in *Parameter 13-51 SL-Controller Ereignis [1]* auf [1] *Wahr* ein.

Stellen Sie Ereignis 2 in *Parameter 13-51 SL-Controller Ereignis [2]* auf [4] *Ist=Sollwert* ein.

Stellen Sie Ereignis 3 in *Parameter 13-51 SL-Controller Ereignis [3]* auf [30] *Timeout 0* ein.

Stellen Sie Ereignis 4 in *Parameter 13-51 SL-Controller Ereignis [4]* auf [0] *Falsch* ein.

Stellen Sie Aktion 1 in *Parameter 13-52 SL-Controller Aktion [1]* auf [10] *Anwahl Festsollw. 0* ein.

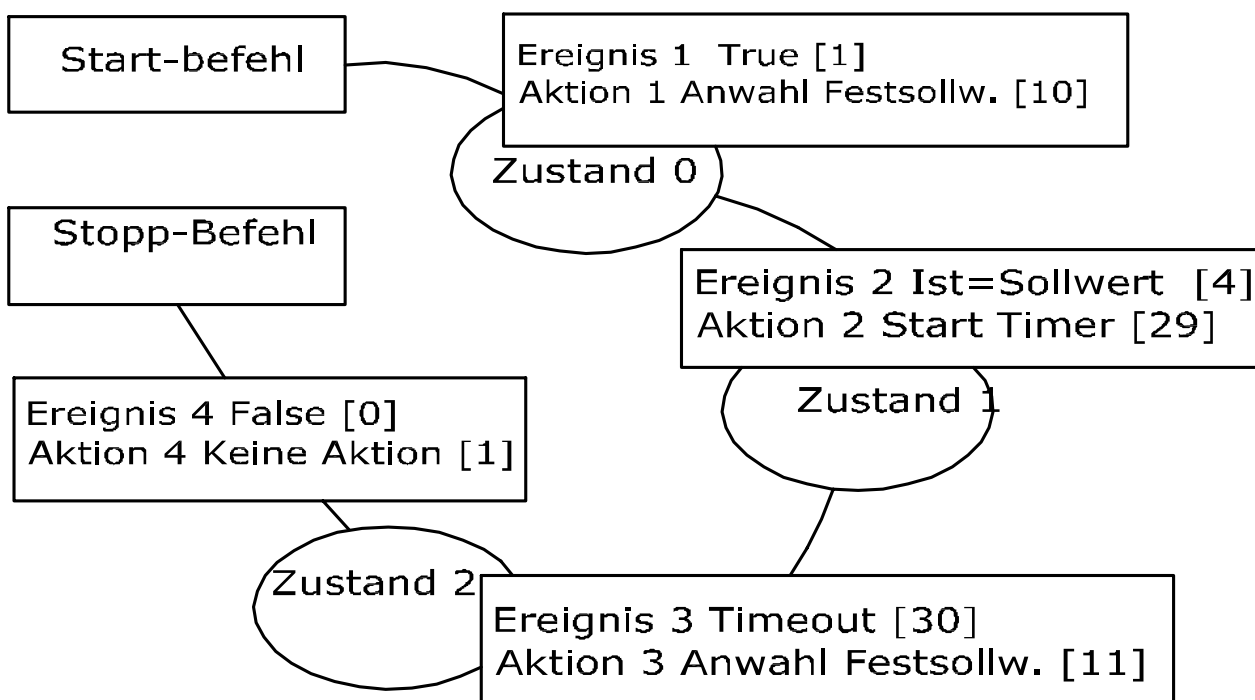
Stellen Sie Aktion 2 in *Parameter 13-52 SL-Controller Aktion [2]* auf [29] *Start Timer 0* ein.

Stellen Sie Aktion 3 in *Parameter 13-52 SL-Controller Aktion [3]* auf [11] *Anwahl Festsollw. 1* ein.

Stellen Sie Aktion 4 in *Parameter 13-52 SL-Controller Aktion [4]* auf [1] *Keine Aktion* ein.

Stellen Sie in *Parameter 13-00 Smart Logic Controller* auf EIN.

Start-/Stopp-Befehl liegt an Klemme 18 an. Bei anliegendem Stoppsignal werden die Rampe im Frequenzumrichter verringert und der Motorfreilauf aktiviert.



130BA148.11

Abbildung 4.6 SLC-Anwendungsbeispiel

4.3.1 Anwendung Tauchpumpe

Die Anlage besteht aus einer Tauchpumpe die von einem Danfoss VLT® AQUA Drive und einem Drucktransmitter gesteuert wird. Der Transmitter sendet ein Istwertsignal (4-20 mA) an den Frequenzumrichter, der durch Regelung der Pumpendrehzahl einen konstanten Druck beibehält. Bei der Auslegung eines Frequenzumrichters für eine Tauchpumpenanwendung müssen einige wichtige Aspekte berücksichtigt werden. Orientieren Sie sich bei der Wahl des Frequenzumrichters am Motorstrom.

- Bei dem Motor handelt es sich um einen sogenannten *CAN-Motor* mit einer Edelstahlhose zwischen Rotor und Stator. Dieser Motor weist einen größeren Luftspalt mit höherem magnetischen Widerstand auf als normale Motoren, d. h. ein schwächeres Feld. Hieraus ergibt sich, dass die Motoren mit höherem Nennstrom ausgelegt werden als normale Motoren mit gleicher Nennleistung.
- Die Pumpe enthält Axiallager, die bei einem Betrieb unter der Mindestdrehzahl (in der Regel 30 Hz) beschädigt werden.
- Die Motorreaktanz ist in Tauchpumpenmotoren nicht linear, weshalb die automatische Motoranpassung (AMA) ggf. nicht durchgeführt werden kann. In der Regel werden Tauchpumpen in Verbindung mit langen Motorkabeln eingesetzt, wodurch die nicht lineare Motorreaktanz ggf. eliminiert wird; dadurch wird ermöglicht, dass der Frequenzumrichter eine AMA durchführt. Schlägt die AMA fehl, können Sie die Motordaten über die Parametergruppe 1-3* *Erw. Motordaten* einstellen (siehe Motordatenblatt). Beachten Sie, dass der Frequenzumrichter nach einer erfolgreichen AMA den Spannungsabfall in den langen Motorkabeln kompensiert. Bei der manuellen Einstellung der erweiterten Motordaten müssen Sie zur Optimierung der Systemleistung also die Länge des Motorkabels berücksichtigen.
- Es ist wichtig, dass die Anlage bei minimalem Verschleiß von Pumpe und Motor betrieben werden kann. Ein Danfoss-Sinusfilter kann die Beanspruchung der Motorisolierung reduzieren und die Lebensdauer erhöhen (überprüfen Sie die vorhandene Motorisolierung und die dU/dt -Spezifikation des Frequenzumrichters). Beachten Sie, dass die meisten Tauchpumpenhersteller den Einsatz von Ausgangsfiltern verlangen.
- Die EMV-Leistung kann schwierig zu erreichen sein, da das spezielle Pumpenkabel, das für die nassen Bedingungen im Brunnen geeignet ist, in der Regel ungeschirmt ist. Durch den Einsatz eines abgeschirmten Kabels oberhalb des Brunnens und Herstellung einer Verbindung zwischen Schirm und Brunnenleitung können Sie Abhilfe schaffen, falls die Leitung aus Stahl

besteht. Ein Sinusfilter reduziert zudem die elektromagnetischen Störungen in ungeschirmten Motorkabeln.

Der spezielle CAN-Motor wird aufgrund der nassen Installationsbedingungen eingesetzt. Der Frequenzumrichter muss entsprechend dem Ausgangsstrom für die Anlage ausgelegt sein, damit er den Motor bei Nennleistung betreiben kann.

Um eine Beschädigung des Axiallagers der Pumpe zu vermeiden und eine ausreichende und möglichst schnelle Motorkühlung zu gewährleisten, müssen Sie eine möglichst schnelle Rampe der Pumpe vom Stillstand auf die Minstdrehzahl einstellen. Bekannte Tauchpumpenhersteller empfehlen, dass die Pumpe innerhalb von 2-3 s auf die minimale Drehzahl (30 Hz) hoch gefahren wird. Der VLT® AQUA Drive FC 202 verfügt für solche Anwendungen über vorprogrammierte Ausgangs- und Endrampen. Bei den Ausgangs- und Endrampen handelt es sich um 2 separate Rampen, wobei der Motor bei aktivierter Ausgangsrampe aus dem Stillstand auf die Minstdrehzahl hochgefahren wird und bei einem Erreichen dieser Drehzahl automatisch zu normaler Rampe geschaltet wird. Die Endrampe fährt umgekehrt, von der Minstdrehzahl bei einem Stopp, die Rampe ab zum Stillstand. Ziehen Sie auch eine Aktivierung der erweiterten Minstdrehzahlüberwachung in Erwägung, wie in Kapitel 4.2 *Ausgewählte Anwendungsfunktionen* beschrieben.

Nutzen Sie für einen zusätzlichen Schutz der Pumpe die Trockenlauferkennungsfunktion. Weitere Informationen finden Sie im *Programmierhandbuch*.

Zur Vermeidung von Wasserschlägen können Sie den Pumpenfüllmodus aktivieren. Der Danfoss-Frequenzumrichter kann mithilfe des PID-Reglers vertikale Rohre füllen, um mit einer langsamen Rampe auf des Drucks gemäß einer benutzerdefinierten Geschwindigkeit (Einheiten/Sekunde) durchzuführen. Bei Aktivierung wechselt der Frequenzumrichter in den Pumpenfüllmodus, sobald nach dem Anlauf die Minstdrehzahl erreicht wird. Es findet eine langsame Rampe auf des Drucks statt, bis dieser einen benutzerdefinierten Füllsollwert erreicht, bei dem der Frequenzumrichter automatisch den Pumpenfüllmodus deaktiviert und mit normaler Regelung mit Rückführung den Betrieb fortsetzt.

Elektrische Verdrahtung

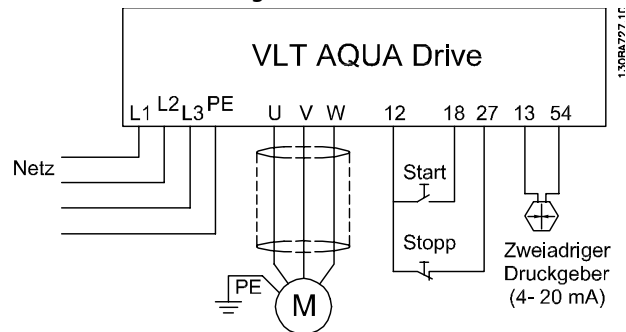


Abbildung 4.7 Verkabelung für Anwendung mit Tauchpumpe

HINWEIS

Stellen Sie die Einheit für Analogeingang 2 (Klemme 54) auf mA ein. (Schalter 202).

Parametereinstellungen

Parameter
Parameter 1-20 Motornennleistung [kW]/
Parameter 1-21 Motornennleistung [PS]
Parameter 1-22 Motornennspannung
Parameter 1-24 Motornennstrom
Parameter 1-28 Motordrehrichtungsprüfung
Aktivieren Sie die reduzierte automatische Motoranpassung in
Parameter 1-29 Autom. Motoranpassung

Tabelle 4.3 Relevante Parameter für die Tauchpumpe Anwendung

Parameter	Einstellung
Parameter 3-02 Minimaler Sollwert	Der minimale Sollwert entspricht der Einheit in Parameter 20-12 Soll-/Istwert-einheit
Parameter 3-03 Maximaler Sollwert	Die Einheit für den maximalen Sollwert entspricht der Einheit in Parameter 20-12 Soll-/Istwert-einheit
Parameter 3-84 Ausgangsrampenzeit	(2 s)
Parameter 3-88 Endrampenzeit	(2 s)
Parameter 3-41 Rampenzeit Auf 1	(8 s je nach Größe)
Parameter 3-42 Rampenzeit Ab 1	(8 s je nach Größe)
Parameter 4-11 Min. Drehzahl [UPM]	(30 Hz)
Parameter 4-13 Max. Drehzahl [UPM]	(50/60 Hz)
Verwenden Sie den Assistent für Regelung mit Rückführung unter Quick-Menü_Funktion_Konfiguration, um die Istwerteinstellungen im PID-Regler einfach zu konfigurieren.	

Tabelle 4.4 Beispieleinstellungen für Tauchpumpe Anwendung

Parameter	Einstellung
Parameter 29-00 Pipe Fill Enable	
Parameter 29-04 Pipe Fill Rate	(Istwerteinheiten/s)
Parameter 29-05 Filled Setpoint	(Istwerteinheiten)

Tabelle 4.5 Einstellungsbeispiel für Rohrfüllmodus

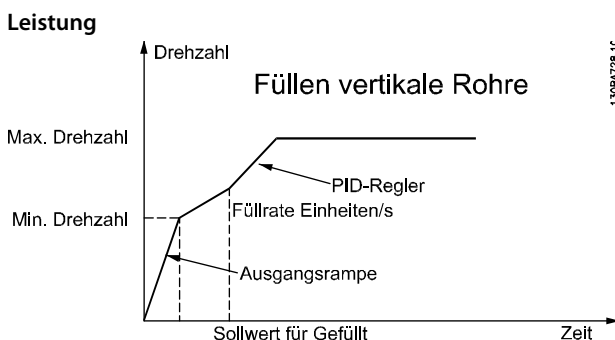


Abbildung 4.8 Rohrfüllmodus, Leistungskurve

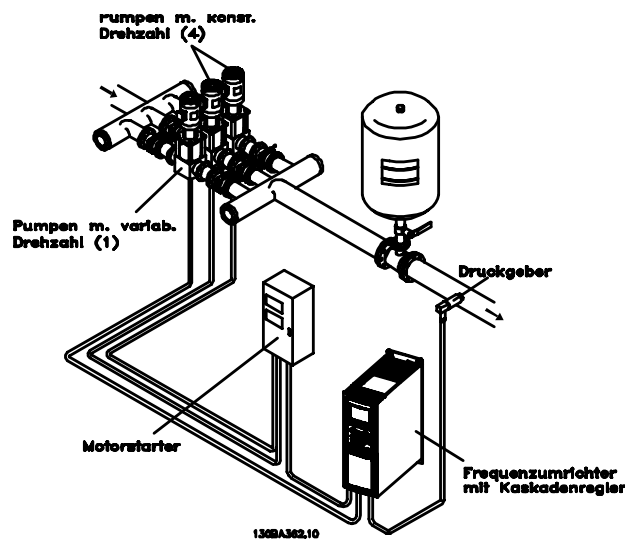


Abbildung 4.9 Einfacher Kaskadenregler

4

4.3.2 Einfacher Kaskadenregler

Der einfache Kaskadenregler wird für Pumpenanwendungen eingesetzt, in denen ein bestimmter Druck (Förderhöhe) oder eine bestimmte Druckstufe über einen weiten dynamischen Bereich beibehalten werden muss. Der Betrieb einer großen Pumpe mit variabler Drehzahl über einen weiten Bereich ist aufgrund eines geringen Pumpenwirkungsgrads bei geringerer Drehzahl keine ideale Lösung. Es liegt eine praktische Grenze von etwa 25 % der Nenndrehzahl bei Volllast für den Betrieb einer Pumpe vor.

Beim einfachen Kaskadenregler regelt der Frequenzumrichter einen Motor mit variabler Drehzahl (Führungspumpe) als die Pumpe mit variabler Drehzahl und kann bis zu 2 zusätzliche Pumpen mit konstanter Drehzahl ein- und ausschalten. Schließen Sie die zusätzlichen Pumpen mit konstanter Drehzahl direkt oder über einen Softstarter an das Netz an. Die Drehzahlregelung des Systems erfolgt durch Änderung der Drehzahl der ursprünglichen Pumpe. Die Drehzahlregelung behält einen konstanten Druck bei, was eine geringere Systembelastung und einen ruhigeren Betrieb ermöglicht.

Feste Führungspumpe

Die Motorgrößen müssen übereinstimmen. Mit dem einfachen Kaskadenregler kann der Frequenzumrichter bis zu 3 Pumpen gleicher Größe über die zwei integrierten Relais des Frequenzumrichters steuern. Ist die variable Pumpe (Führungspumpe) direkt an den Frequenzumrichter angeschlossen, werden die beiden anderen Pumpen von den beiden integrierten Relais gesteuert. Ist Führungspumpen-Wechsel aktiviert, sind die Pumpen mit den integrierten Relais verbunden und der Frequenzumrichter kann zwei Pumpen betätigen.

Führungspumpen-Wechsel

Die Motorgrößen müssen übereinstimmen. Die Funktion ermöglicht es, den Frequenzumrichter zwischen den Pumpen im System (max. zwei Pumpen) rotieren zu lassen. Bei diesem Betrieb wird die Laufzeit gleichmäßig unter Pumpen aufgeteilt, um damit die erforderliche Pumpenwartung zu reduzieren und die Zuverlässigkeit und Lebensdauer des Systems zu erhöhen. Der Wechsel der Führungspumpe kann bei einem Befehlssignal oder bei Zuschaltung (einer weiteren Pumpe) stattfinden.

Der Befehl kann ein manueller Wechsel oder ein Wechselereignissignal sein. Bei Wahl des Wechselereignisses findet der Führungspumpen-Wechsel bei jedem Ereignis statt. Zu den Auswahloptionen zählen:

- Bei Ablauf eines Wechselzeitgebers;
- zu einer festgelegten Tageszeit;
- oder wenn die Führungspumpe in den Energiesparmodus wechselt.

Die Zuschaltung wird von der aktuellen Systemlast bestimmt.

Ein gesonderter Parameter begrenzt den Wechsel auf den Punkt, an dem die benötigte Gesamtkapazität > 50 % ist. Die Gesamtpumpenkapazität wird als Führungspumpe plus

Kapazitäten der Pumpen mit konstanter Drehzahl bestimmt.

Bandbreitenverwaltung

In Kaskadenregelsystemen wird der gewünschte Systemdruck zur Vermeidung häufiger Schaltvorgänge der Pumpen mit konstanter Drehzahl in der Regel eher innerhalb einer gewissen Bandbreite als auf einem festen Niveau gehalten. Die Schaltbandbreite liefert die erforderliche Bandbreite für den Betrieb. Wenn eine große oder schnelle Änderung im Systemdruck auftritt, umgeht die Übersteuerungsbandbreite die Schaltbandbreite, um ein sofortiges Ansprechen während einer kurzfristigen Druckänderung zu verhindern. Durch Programmierung des Übersteuerungsbandbreiten-Zeitgebers kann eine Zu- bzw. Abschaltung verhindert werden, bis sich das System stabilisiert hat und die normale Regelung wieder einsetzt.

Bei Aktivierung des Kaskadenreglers wird die Systemdruckhöhe durch Zu- und Abschalten von Pumpen mit konstanter Drehzahl aufrecht erhalten, wenn der Frequenzumrichter mit einem Alarm abschaltet. Um häufiges Zu- und Abschalten zu verhindern und Druckschwankungen zu minimieren, wird eine breitere Konstantdrehzahlbandbreite statt der Schaltbandbreite verwendet.

4.3.3 Pumpenzuschaltung mit Führungspumpen-Wechsel

Bei aktiviertem Führungspumpen-Wechsel werden maximal 2 Pumpen geregelt. Bei Wechselbefehl stoppt der PID und die Führungspumpe fährt zur Mindestfrequenz (f_{min}) herunter und fährt nach einer Verzögerung zur maximalen Frequenz (f_{max}) hoch. Wenn die Drehzahl der Führungspumpe die Abschaltfrequenz erreicht, schaltet die Pumpe mit konstanter Drehzahl ab. Die Führungspumpe fährt weiter über Rampe hoch und fährt anschließend über Rampe bis zum Stopp hinunter, woraufhin die beiden Relais trennen.

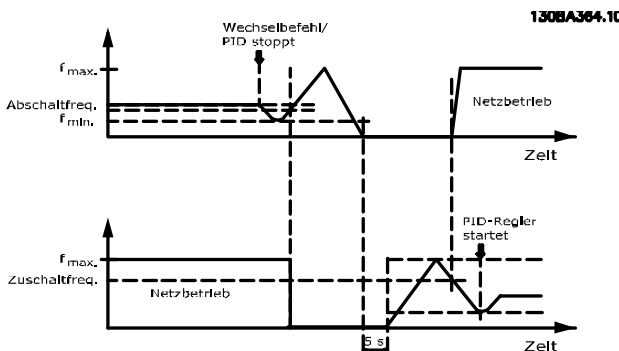


Abbildung 4.10 Führungspumpen-Wechsel

Nach einer Zeitverzögerung schaltet sich das Relais für die Pumpe mit konstanter Drehzahl ein und diese Pumpe wird zur neuen Führungspumpe. Die neue Führungspumpe

fährt auf die maximale Drehzahl hoch und danach über Rampe ab zur minimalen Drehzahl hinunter. Bei Erreichen der Zuschaltfrequenz wird dann die alte Führungspumpe am Netz als die neue Pumpe mit konstanter Drehzahl zugeschaltet.

Ist die Führungspumpe über einen programmierten Zeitraum mit minimaler Frequenz (f_{min}) in Betrieb, trägt die Führungspumpe nur wenig zum System bei, wenn eine Pumpe mit konstanter Drehzahl läuft. Bei Ablauf des programmierten Zeitgeberwerts wird die Führungspumpe abgeschaltet. Damit wird ein Heißwasserproblem vermieden.

4.3.4 Systemstatus und Betrieb

Wenn die Führungspumpe in den Energiesparmodus schaltet, wird die Funktion am LCP-Bedienteil angezeigt. Es ist möglich, die Führungspumpe bei Vorliegen einer Energiesparmodus-Bedingung zu wechseln.

Bei aktiviertem Kaskadenregler wird der Betriebszustand für jede Pumpe und den Kaskadenregler am LCP-Bedienteil angezeigt. Angezeigte Informationen sind:

- Pumpenstatus, die Anzeige des Status für die jeder Pumpe zugeordneten Relais. Das Display zeigt Pumpen, die deaktiviert oder ausgeschaltet sind, am Frequenzumrichter laufen oder am Netz/Motorstarter laufen.
- Kaskadenstatus, die Anzeige des Status für den Kaskadenregler. Das Display zeigt, ob der Kaskadenregler deaktiviert ist, alle Pumpen ausgeschaltet sind und ein Notfall alle Pumpen gestoppt hat, ob alle Pumpen laufen, Pumpen mit konstanter Drehzahl zu-/abgeschaltet werden und ob Führungspumpen-Wechsel stattfindet.
- Abschaltung bei fehlendem Durchfluss stellt sicher, dass alle Pumpen mit konstanter Drehzahl einzeln gestoppt werden, bis der Zustand „kein Durchfluss“ nicht mehr zutrifft.

4.3.5 Schaltbild für Kaskadenregler

Drehzahl, einem 4–20-mA-Messumformer sowie Sicherheitsverriegelung des Systems.

Abbildung 4.11 zeigt ein Beispiel für einen einfachen Kaskadenregler mit einer Pumpe mit variabler Drehzahl (Führungspumpe) und zwei Pumpen mit konstanter

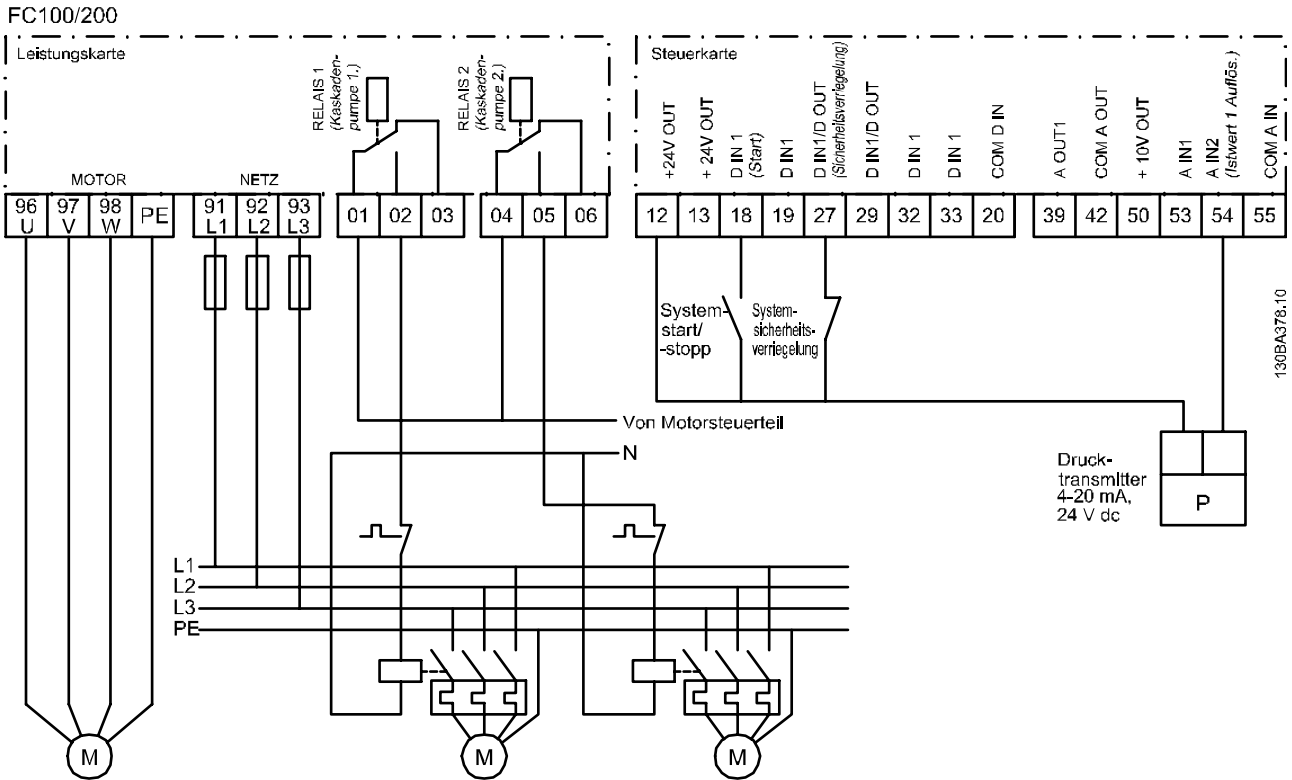


Abbildung 4.11 Schaltbild für Kaskadenregler

4.3.6 Schaltbild für Pumpe mit konstanter/variabler Drehzahl

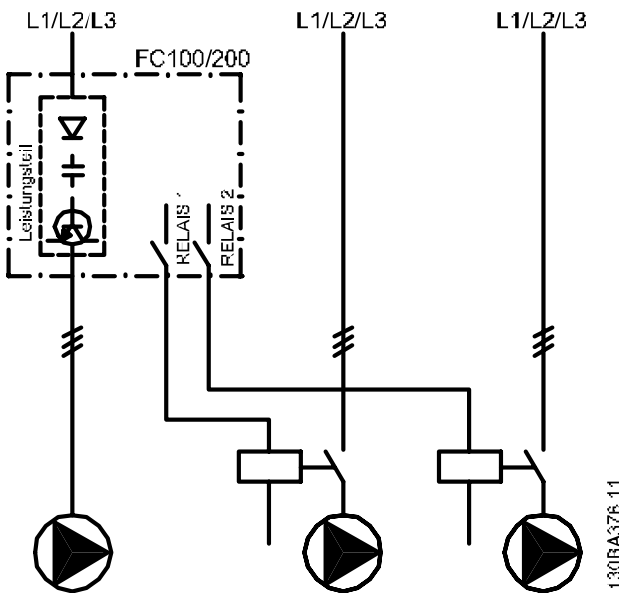


Abbildung 4.12 Schaltbild für Pumpe mit konstanter/variabler Drehzahl

- RELAIS 1 (R1) und RELAIS 2 (R2) sind die integrierten Relais des Frequenzumrichters.
- Wenn alle Relais stromlos sind, schaltet das erste integrierte Relais, das erregt werden soll, das Schütz ein, das der vom Relais gesteuerten Pumpe entspricht. Relais 1 schaltet z. B. Schütz K1 ein, das zur Führungspumpe wird.
- K1 sperrt K2 über die mechanische Verriegelung und verhindert die Anschaltung der Netzversorgung an den Ausgang des Frequenzumrichters (über K1).
- Ein Hilfsschaltkontakt an K1 verhindert Einschalten von K3.
- Relais 2 steuert Schütz K4 zur Ein-/Ausschaltung der Pumpe mit konstanter Drehzahl.
- Beim Wechsel werden beide Relais stromlos und jetzt wird Relais 2 als erstes Relais erregt.

Eine detaillierte Beschreibung zur Inbetriebnahme von gemischten Pumpen- und Master/Follower-Anwendungen finden Sie im *Produkt Handbuch VLT® Kaskadenregler-Optionen MCO 101/102*.

4.3.7 Schaltbild für den Führungspumpen-Wechsel

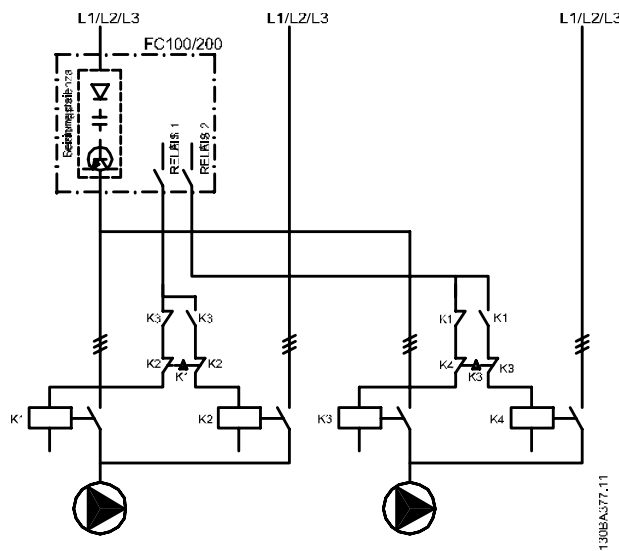


Abbildung 4.13 Schaltbild für den Führungspumpen-Wechsel

Jede Pumpe muss an zwei Schütze (K1/K2 und K3/K4) mit einer mechanischen Verriegelung angeschlossen sein. Thermische Relais oder andere Motor-Überlastschutzeinrichtungen müssen je nach örtlichen Vorschriften und/oder individuellen Anforderungen vorgesehen werden.

4.3.8 Externe Alarmquittierung

		Parameter	
		Funktion	Einstellung
FC		Parameter 5-11 K [1] Reset	
+24 V	12	lemme 19	
+24 V	13	Digitaleingang	
D IN	18	* = Werkseinstellung	
D IN	19	Hinweise/Anmerkungen:	
COM	20	DIN 37 ist eine Option.	
D IN	27		
D IN	29		
D IN	32		
D IN	33		
D IN	37		
+10 V	50		
A IN	53		
A IN	54		
COM	55		
A OUT	42		
COM	39		

Tabelle 4.6 Externe Alarmquittierung

4.3.9 Istwert

4

		Parameter	
FC		Funktion	Einstellung
+24 V	12	Parameter 6-22 Klemme 54 Skal. Min.Strom Parameter 6-23 Klemme 54 Skal. Max.Strom Parameter 6-24 Klemme 54 Skal. Min.-Soll/Istwert Parameter 6-25 Klemme 54 Skal. Max.-Soll/Istwert * = Werkseinstellung Hinweise/Anmerkungen: DIN 37 ist eine Option.	4 mA*
+24 V	13		20 mA*
D IN	18		0*
D IN	19		50*
COM	20		
D IN	27		
D IN	29		
D IN	32		
D IN	33		
D IN	37		
+10 V	50	* = Werkseinstellung Hinweise/Anmerkungen: DIN 37 ist eine Option.	
A IN	53		
A IN	54		
COM	55		
A OUT	42		
COM	39		

		Parameter	
FC		Funktion	Einstellung
+24 V	12	Parameter 6-20 Klemme 54 Skal. Min.Spannung Parameter 6-21 Klemme 54 Skal. Max.Spannung Parameter 6-24 Klemme 54 Skal. Min.-Soll/Istwert Parameter 6-25 Klemme 54 Skal. Max.-Soll/Istwert * = Werkseinstellung Hinweise/Anmerkungen: DIN 37 ist eine Option.	0,07 V*
+24 V	13		10 V*
D IN	18		0*
D IN	19		50*
COM	20		
D IN	27		
D IN	29		
D IN	32		
D IN	33		
D IN	37		
+10 V	50	* = Werkseinstellung Hinweise/Anmerkungen: DIN 37 ist eine Option.	
A IN	53		
A IN	54		
COM	55		
A OUT	42		
COM	39		

Tabelle 4.9 Analoger Spannungswandlerswertwandler (4 Leiter)

4.3.10 Drehzahl

Tabelle 4.7 Analoger Stromwertwandler

		Parameter	
FC		Funktion	Einstellung
+24 V	12	Parameter 6-10 Klemme 53 Skal. Min.Spannung Parameter 6-11 Klemme 53 Skal. Max.Spannung Parameter 6-14 Klemme 53 Skal. Min.-Soll/Istwert Parameter 6-15 Klemme 53 Skal. Max.-Soll/Istwert * = Werkseinstellung Hinweise/Anmerkungen: DIN 37 ist eine Option.	0,07 V*
+24 V	13		10 V*
D IN	18		0 Hz
D IN	19		50 Hz
COM	20		
D IN	27		
D IN	29		
D IN	32		
D IN	33		
D IN	37		
+10 V	50	* = Werkseinstellung Hinweise/Anmerkungen: DIN 37 ist eine Option.	
A IN	53		
A IN	54		
COM	55		
A OUT	42		
COM	39		

Tabelle 4.8 Analoger Spannungswandlerswertwandler (3 Leiter)

		Parameter	
FC		Funktion	Einstellung
+24 V	12	Parameter 6-10 Klemme 53 Skal. Min.Spannung Parameter 6-11 Klemme 53 Skal. Max.Spannung Parameter 6-14 Klemme 53 Skal. Min.-Soll/Istwert Parameter 6-15 Klemme 53 Skal. Max.-Soll/Istwert * = Werkseinstellung Hinweise/Anmerkungen: DIN 37 ist eine Option.	0,07 V*
+24 V	13		10 V*
D IN	18		0 Hz
D IN	19		50 Hz
COM	20		
D IN	27		
D IN	29		
D IN	32		
D IN	33		
D IN	37		
+10 V	50	* = Werkseinstellung Hinweise/Anmerkungen: DIN 37 ist eine Option.	
A IN	53		
A IN	54		
COM	55		
A OUT	42		
COM	39		

Tabelle 4.10 Analoger Drehzahlsollwert (Spannung)

		Parameter	
FC		Funktion	Einstellung
+24 V	12	Parameter 6-12 K lemme 53 Skal. Min.Strom	4 mA*
+24 V	13		
D IN	18	Parameter 6-13 K lemme 53 Skal. Max.Strom	20 mA*
D IN	19		
COM	20	Parameter 6-14 K lemme 53 Skal. Min.-Soll/Istwert	0 Hz
D IN	27		
D IN	29	Parameter 6-15 K lemme 53 Skal. Max.-Soll/Istwert	50 Hz
D IN	32		
D IN	33	* = Werkseinstellung	
D IN	37	Hinweise/Anmerkungen: DIN 37 ist eine Option.	
+10 V	50		
A IN	53		
A IN	54		
COM	55		
A OUT	42		
COM	39		

Tabelle 4.11 Analoger Drehzahlsollwert (Strom)

		Parameter	
FC		Funktion	Einstellung
+24 V	12	Parameter 6-10 KI lemme 53 Skal. Min.Spannung	0,07 V*
+24 V	13		
D IN	18	Parameter 6-11 KI lemme 53 Skal. Max.Spannung	10 V*
D IN	19		
COM	20	Parameter 6-14 KI lemme 53 Skal. Min.-Soll/Istwert	0 Hz
D IN	27		
D IN	29	Parameter 6-15 KI lemme 53 Skal. Max.-Soll/Istwert	1500 Hz
D IN	32		
D IN	33	* = Werkseinstellung	
D IN	37	Hinweise/Anmerkungen: DIN 37 ist eine Option.	
+10 V	50		
A IN	53		
A IN	54		
COM	55		
A OUT	42		
COM	39		

Tabelle 4.12 Drehzahlsollwert (über ein manuelles Potentiometer)

4.3.11 Start/Stop

		Parameter	
FC		Funktion	Einstellung
+24 V	12	Parameter 5-10 K lemme 18 Digitaleingang	[8] Start*
+24 V	13		
D IN	18	Parameter 5-12 K lemme 27 Digitaleingang	[7] Ext. Verriegelung
D IN	19		
COM	20	* = Werkseinstellung	
D IN	27	Hinweise/Anmerkungen: DIN 37 ist eine Option.	
D IN	29		
D IN	32		
D IN	33		
D IN	37		
+10 V	50		
A IN	53		
A IN	54		
COM	55		
A OUT	42		
COM	39		

Tabelle 4.13 Start/Stop-Befehl mit externer Verriegelung

		Parameter	
FC		Funktion	Einstellung
+24 V	12	Parameter 5-10 K lemme 18 Digitaleingang	[8] Start*
+24 V	13		
D IN	18	Parameter 5-12 K lemme 27 Digitaleingang	[7] Ext. Verriegelung
D IN	19		
COM	20	* = Werkseinstellung	
D IN	27	Hinweise/Anmerkungen: Wenn Parameter 5-12 Klemme 27 Digitaleingang auf [0] Ohne Funktion programmiert ist, wird keine Drahtbrücke zu Klemme 27 benötigt. DIN 37 ist eine Option.	
D IN	29		
D IN	32		
D IN	33		
D IN	37		
+10 V	50		
A IN	53		
A IN	54		
COM	55		
A OUT	42		
COM	39		

Tabelle 4.14 Start/Stop-Befehl ohne externe Verriegelung

FC		Parameter	
		Funktion	Einstellung
+24 V	120	Parameter 5-10 Kl emme 18 Digital- eingang	[8] Start*
+24 V	130		
D IN	180		
D IN	190		
COM	200		
D IN	270	Parameter 5-11 Kl emme 19 Digital- eingang	[52]
D IN	290	Parameter 5-12 Kl emme 27 Digital- eingang	[7] Ext. Verriegelung
D IN	320		
D IN	330		
D IN	370	Parameter 5-40 R elaisfunktion	[167] Startbefehl aktiv
		* = Werkseinstellung	
		Hinweise/Anmerkungen: DIN 37 ist eine Option.	
+10 V	500		
A IN	530		
A IN	540		
COM	550		
A OUT	420		
COM	390		
R1	010		
	020		
	030		
R2	040		
	050		
	060		

Tabelle 4.15 Startfreigabe

VLT		Parameter	
		Funktion	Einstellung
+24 V	120	Parameter 1-90 T hermischer Motorschutz	[2] Thermistor- Abschalt.
+24 V	130		
D IN	180		
D IN	190		
COM	200		
D IN	270	Parameter 1-93 T hermistoran- schluss	[1] Analog- eingang 53
D IN	290	* = Werkseinstellung	
D IN	320	Hinweise/Anmerkungen: Wenn Sie nur die Warnung wünschen, sollte Parameter Parameter 1-90 Thermischer Motorschutz auf [1] Thermistor Warnung programmiert werden. DIN 37 ist eine Option.	
D IN	330		
D IN	370		
+10 V	500		
A IN	530		
A IN	540		
COM	550		
A OUT	420		
COM	390		

Tabelle 4.16 Motorthermistor

4.3.12 Motorthermistor

⚠️ WARNUNG

THERMISTORISOLIERUNG

Gefahr von Personenschäden oder Sachschäden!

- Thermistoren müssen verstärkt oder zweifach isoliert werden, um die PELV-Anforderungen zu erfüllen.

5 Besondere Betriebsbedingungen

Diesem Abschnitt entnehmen Sie detaillierte Daten zum Betrieb des Frequenzumrichters unter Bedingungen, die eine Leistungsreduzierung erfordern. Bei bestimmten Bedingungen muss die Leistungsreduzierung manuell erfolgen. Unter anderen Bedingungen führt der Frequenzumrichter bei Bedarf automatisch eine Leistungsreduzierung durch. Die Leistungsreduzierung stellt ein ordnungsgemäßes Funktionieren in kritischen Phasen sicher, in denen die Alternative eine Abschaltung sein könnte.

5.1 Manuelle Leistungsreduzierung

5.1.1 Bedingungen für eine Leistungsreduzierung

Ziehen Sie eine Leistungsreduzierung in Betracht, wenn eine der folgenden Bedingungen vorhanden ist:

- Betrieb über 1000 m (niedriger Luftdruck)
- Betrieb mit niedriger Drehzahl
- Lange Motorkabel
- Kabel mit großem Querschnitt
- Hohe Umgebungstemperatur

Weitere Informationen finden Sie unter Kapitel 5.3 Leistungsreduzierung wegen erhöhter Umgebungstemperatur.

5.1.2 Leistungsreduzierung beim Betrieb mit niedriger Drehzahl

Wenn ein Motor an den Frequenzumrichter angeschlossen ist, muss für eine ausreichende Motorkühlung gesorgt sein. Der Grad der Erwärmung hängt von der Last am Motor sowie von der Betriebsdrehzahl und -dauer ab.

Anwendungen mit konstantem Drehmoment (CT-Modus)

In Anwendungen mit konstantem Drehmoment kann im niedrigen Drehzahlbereich ein Problem auftreten. Bei Anwendungen mit konstantem Drehmoment kann es bei niedriger Drehzahl aufgrund einer geringeren Kühlleistung des Motorlüfters zu einer Überhitzung des Motors kommen.

Soll der Motor kontinuierlich mit weniger als der Hälfte der Nenndrehzahl laufen, so müssen Sie dem Motor zusätzliche Kühlluft zuführen (oder es ist ein für diese Betriebsart geeigneter Motor zu verwenden).

Eine Alternative ist, die Belastung des Motors durch die Auswahl eines größeren Motors zu reduzieren, die Leistungsgröße des Frequenzumrichters setzt jedoch eine Grenze für die Motorgröße.

Anwendungen mit variablem (quadratischem) Drehmoment (VT)

Bei Anwendungen mit variablem Drehmoment (z. B. Zentrifugalpumpen und Lüfter), bei denen das Drehmoment in quadratischer und die Leistung in kubischer Beziehung zur Drehzahl steht, ist keine zusätzliche Kühlung oder Leistungsreduzierung des Motors erforderlich.

5.1.3 Leistungsreduzierung wegen niedrigem Luftdruck

Bei niedrigerem Luftdruck nimmt die Kühlfähigkeit der Luft ab.

Unterhalb einer Höhe von 1000 m über NN ist keine Leistungsreduzierung erforderlich. Oberhalb von 1000 m muss der maximale Ausgangsstrom (I_{out}) bei der Umgebungstemperatur (T_{AMB}) gemäß Abbildung 5.1 reduziert werden. Bei Höhen über 2000 m über NN ziehen Sie Danfoss zu PELV (Schutzkleinspannung) zurate.

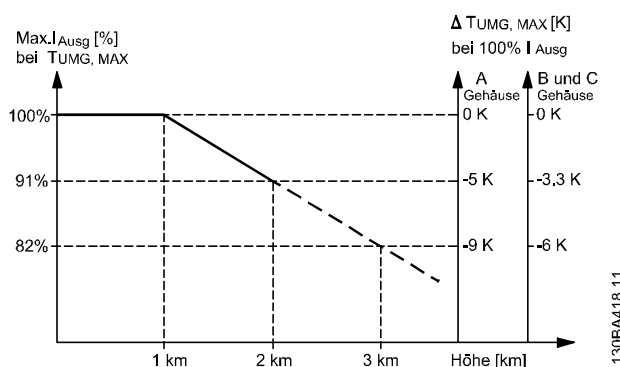


Abbildung 5.1 Höhenabhängige Reduzierung des Ausgangsstroms bei $T_{AMB, MAX}$ bei den Baugrößen A, B und C.

Eine Alternative ist die Reduzierung der Umgebungstemperatur bei großen Höhen und damit die Sicherstellung von 100 % Ausgangsstrom bei großen Höhen. Zur Veranschaulichung, wie sich die Grafik lesen lässt, wird die Situation bei 2.000 m Höhe für die Baugröße B mit $T_{AMB, MAX} = 50 \text{ °C}$ dargestellt. Bei einer Temperatur von 45 °C ($T_{AMB, MAX} - 3,3 \text{ K}$) sind 91 % des Ausgangsnennstroms verfügbar. Bei einer Temperatur von $41,7 \text{ °C}$ sind 100 % des Ausgangsnennstroms verfügbar.

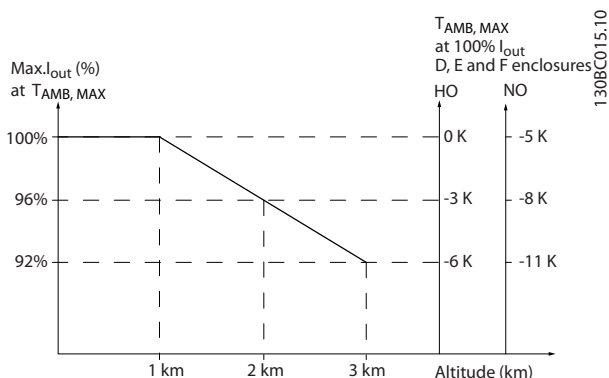


Abbildung 5.2 Höhenabhängige Reduzierung des Ausgangsstroms bei $T_{AMB, MAX}$ bei Baugröße D3h.

5.2 Leistungsreduzierung für lange Motorkabel oder Kabel mit größerem Querschnitt

HINWEIS

Gilt nur für Frequenzumrichter bis 90 kW.
 Die maximale Kabellänge für diesen Frequenzumrichter beträgt 300 m (ungeschirmt) und 150 m (geschirmt).
 Der Frequenzumrichter wurde für die Funktion mit einem Motorkabel mit einem Nennquerschnitt konzipiert. Wenn ein Kabel mit einem größeren Querschnitt benötigt wird, reduzieren Sie den Ausgangsstrom bei jedem Vergrößerungsschritt des Kabelquerschnitts um 5 %.
 Ein vergrößerter Kabelquerschnitt führt zu erhöhter Kapazität an Erde und dadurch zu einem erhöhten Erdableitstrom.

5.3 Leistungsreduzierung wegen erhöhter Umgebungstemperatur

Der über 24 Stunden gemessene Durchschnittswert für die Umgebungstemperatur ($T_{AMB, AVG}$) muss mindestens 5 °C unter der maximal zulässigen Umgebungstemperatur ($T_{AMB, MAX}$) liegen. Betreiben Sie den Frequenzumrichter bei hohen Umgebungstemperaturen, müssen Sie den Dauerausgangsstrom reduzieren. Die Leistungsreduzierung ist vom Schaltmodus abhängig, der in *Parameter 14-00 Schaltmuster* auf 60° AVM oder SFAVM einstellbar ist.

5.3.1 Leistungsreduzierung wegen erhöhter Umgebungstemperatur, Baugröße A

60° AVM – Pulsbreitenmodulation

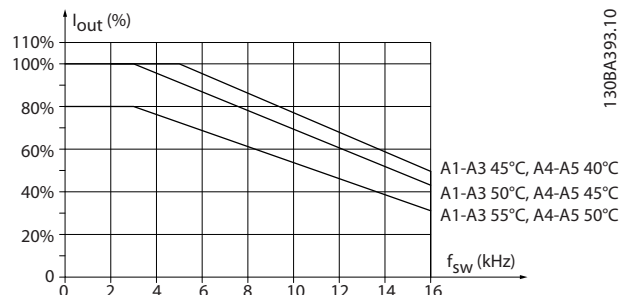


Abbildung 5.3 Leistungsreduzierung von I_{out} für abweichende $T_{AMB, MAX}$ für die Baugröße A, bei 60° AVM

SFAVM - Ständerfrequenz Asynchron Vector Modulation

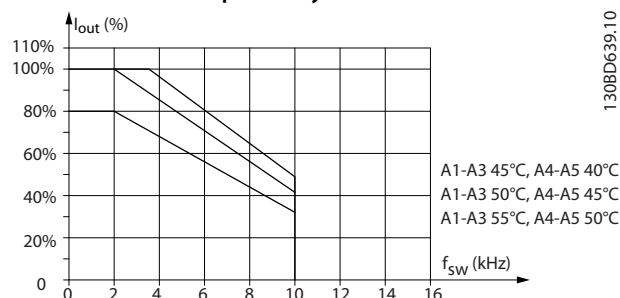


Abbildung 5.4 Leistungsreduzierung von I_{out} bei verschiedenen $T_{AMB, MAX}$ bei Gehäusetyp A und Verwendung von SFAVM

Wenn Sie bei der Baugröße A ausschließlich Motorkabel mit einer Länge von 10 m oder weniger verwenden, ist eine geringere Leistungsreduzierung erforderlich. Dies liegt daran, dass die Länge der Motorkabel einen relativ hohen Einfluss auf die empfohlene Leistungsreduzierung hat.

60° AVM

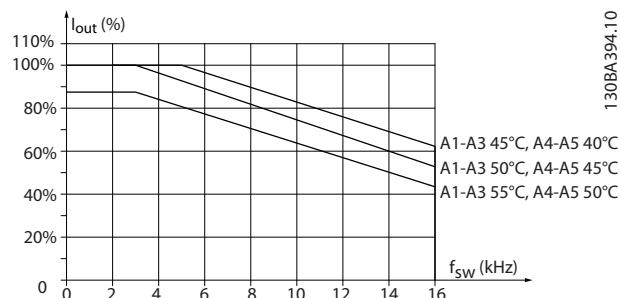


Abbildung 5.5 Leistungsreduzierung von I_{out} bei verschiedenen $T_{AMB, MAX}$ bei Gehäusetyp A und Verwendung von 60° AVM sowie maximal 10 m Motorkabel

SFAVM

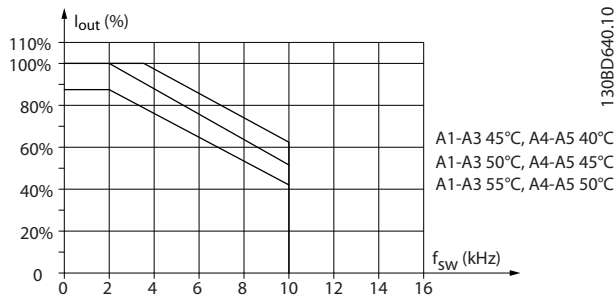


Abbildung 5.6 Leistungsreduzierung von I_{out} bei verschiedenen $T_{AMB, MAX}$ bei Gehäusetyp A und Verwendung von SFAVM sowie maximal 10 m Motorkabel

SFAVM - Ständerfrequenz Asynchron Vector Modulation

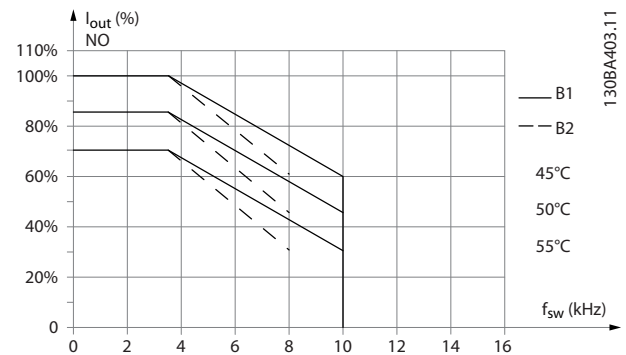


Abbildung 5.9 Leistungsreduzierung von I_{out} bei verschiedenen $T_{AMB, MAX}$ bei den Baugrößen B1 and B2 und Verwendung von SFAVM im normalen Überlastmodus (110 % Übermoment)

5.3.2 Leistungsreduzierung wegen erhöhter Umgebungstemperatur, Baugröße B

Bauform B, T2 und T4

60° AVM – Pulsbreitenmodulation

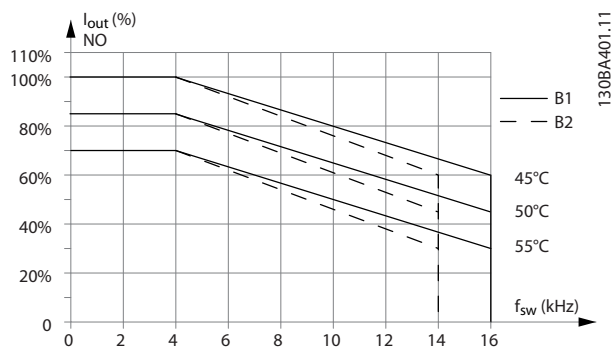


Abbildung 5.7 Leistungsreduzierung von I_{out} bei verschiedenen $T_{AMB, MAX}$ bei Baugrößen B1 and B2 und Verwendung von 60° AVM im normalen Überlastmodus (110 % Übermoment)

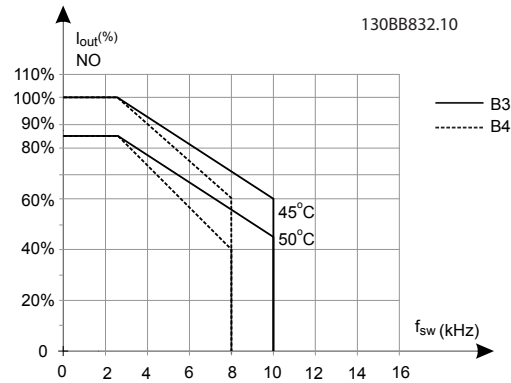


Abbildung 5.10 Leistungsreduzierung von I_{out} bei verschiedenen $T_{AMB, MAX}$ bei den Baugrößen B3 and B4 und Verwendung von 60° AVM im normalen Überlastmodus (110 % Übermoment)

Bauformen B, T6

60° AVM – Pulsbreitenmodulation

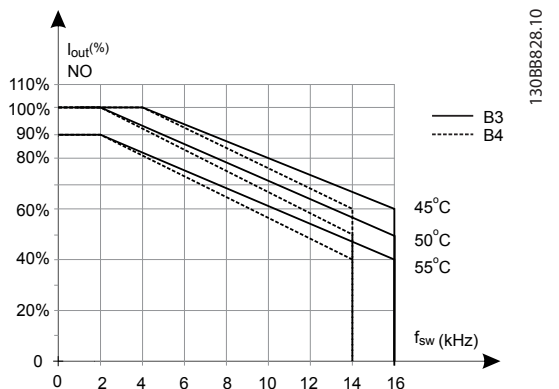


Abbildung 5.8 Leistungsreduzierung von I_{out} bei verschiedenen $T_{AMB, MAX}$ bei den Baugrößen B3 and B4 und Verwendung von 60° AVM im normalen Überlastmodus (110 % Übermoment)

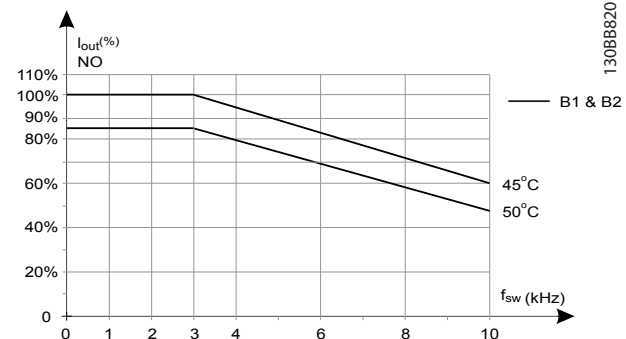


Abbildung 5.11 Leistungsreduzierung des Ausgangsstroms mit einer Schaltfrequenz und Umgebungstemperatur für 600-V-Frequenzumrichter, Baugröße B, 60 AVM, normale Überlast

SFAVM - Ständerfrequenz Asynchron Vector Modulation

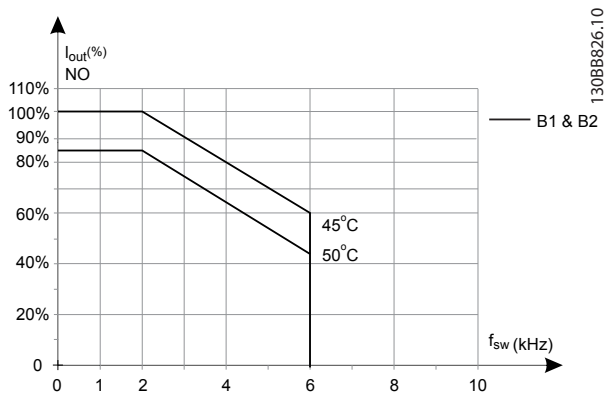


Abbildung 5.12 Leistungsreduzierung des Ausgangsstroms mit einer Schaltfrequenz und Umgebungstemperatur für 600-V-Frequenzrichter, Baugröße B; SFAVM, Normale Überlast

Bauformen B, T7

Bauformen B2 und B4, 525-690 V

60° AVM – Pulsbreitenmodulation

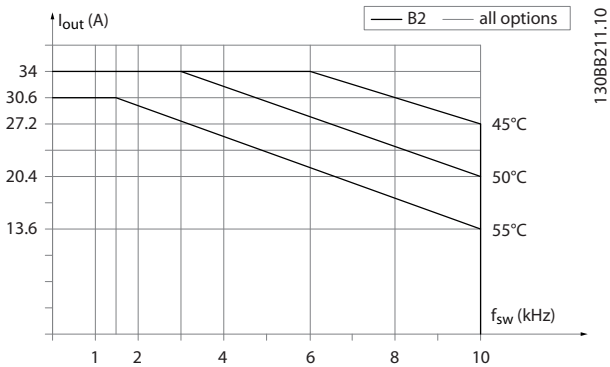


Abbildung 5.13 Leistungsreduzierung des Ausgangsstroms mit einer Schaltfrequenz und Umgebungstemperatur für die Baugrößen B2 und B4, 60° AVM.

SFAVM - Ständerfrequenz Asynchron Vector Modulation

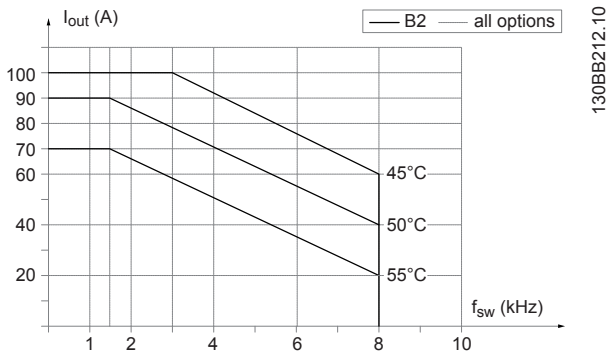


Abbildung 5.14 Leistungsreduzierung des Ausgangsstroms mit einer Schaltfrequenz und Umgebungstemperatur für die Baugrößen B2 und B4, SFAVM.

5.3.3 Leistungsreduzierung wegen erhöhter Umgebungstemperatur, Baugröße C

Bauformen C, T2 und T4

60° AVM – Pulsbreitenmodulation

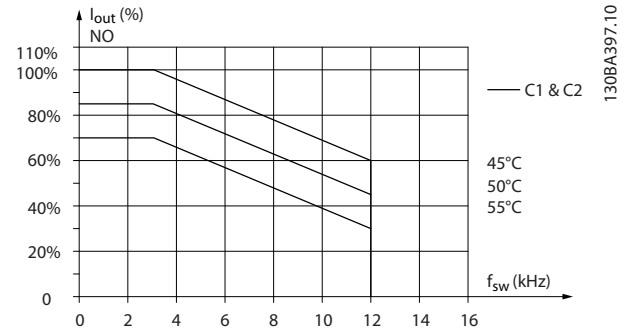


Abbildung 5.15 Leistungsreduzierung von I_{out} bei verschiedenen $T_{AMB, MAX}$ bei den Baugrößen C1 und C2, bei Verwendung von 60° AVM im normalen Überlastmodus (110 % Übermoment)

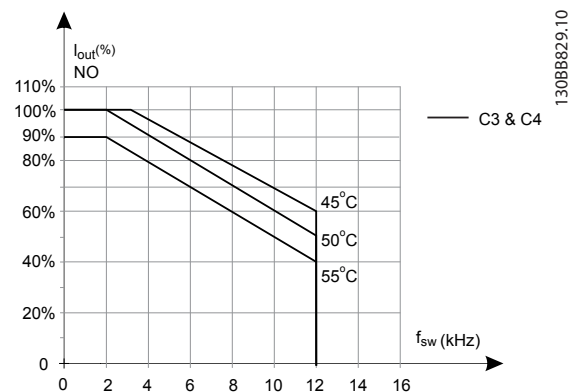


Abbildung 5.16 Leistungsreduzierung von I_{out} für abweichende $T_{AMB, MAX}$ für die Baugrößen C3 und C4, mittels 60° AVM im normalen Überlastmodus (110 % Übermoment)

SFAVM - Ständerfrequenz Asynchron Vector Modulation

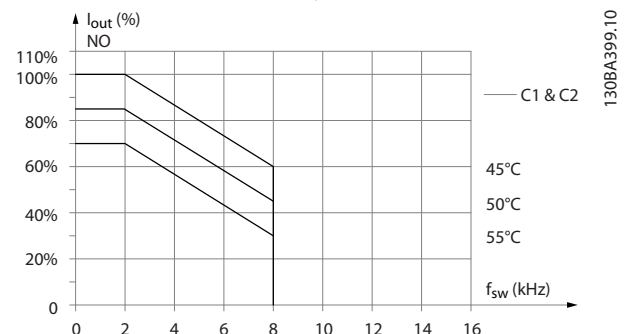


Abbildung 5.17 Leistungsreduzierung von I_{out} für abweichende $T_{AMB, MAX}$ für die Baugrößen C1 und C2, mittels SFAVM im normalen Überlastmodus (110 % Übermoment)

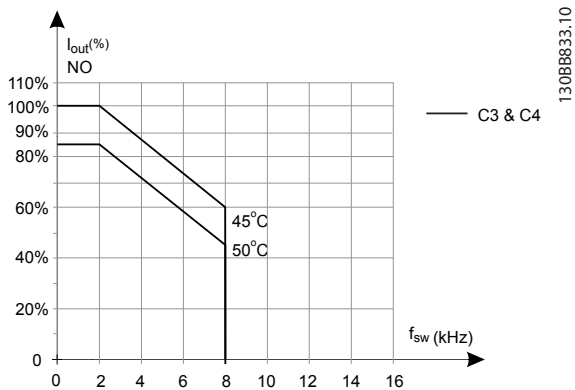


Abbildung 5.18 Leistungsreduzierung von I_{out} für abweichende $T_{AMB, MAX}$ für die Baugrößen C3 und C4, mittels SFAVM im normalen Überlastmodus (110 % Übermoment)

Baugröße C, T7
60° AVM – Pulsbreitenmodulation

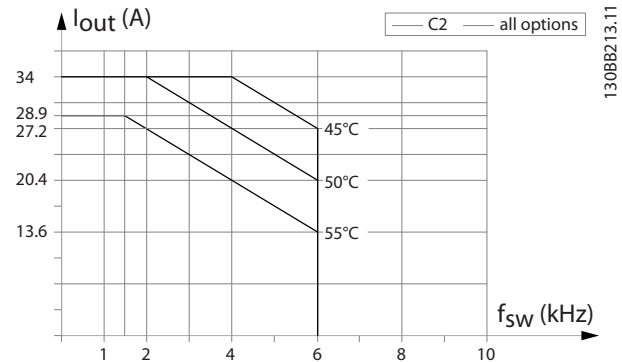


Abbildung 5.21 Leistungsreduzierung des Ausgangsstroms mit einer Schaltfrequenz und Umgebungstemperatur für Baugröße C2, 60° AVM.

Baugröße C, T6
60° AVM – Pulsbreitenmodulation

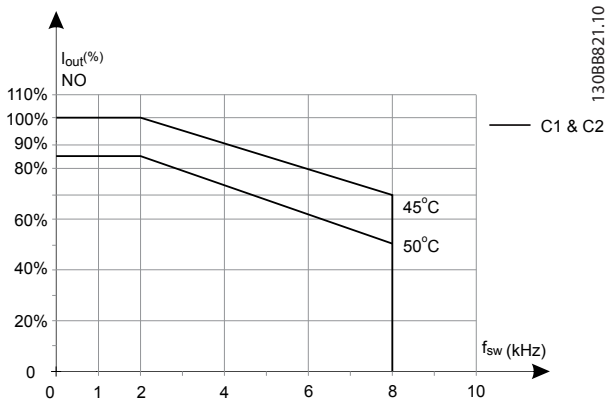


Abbildung 5.19 Leistungsreduzierung des Ausgangsstroms mit einer Schaltfrequenz und Umgebungstemperatur für 600-V-Frequenzumrichter, Baugröße C, 60 AVM, normale Überlast

SFAVM - Ständerfrequenz Asynchron Vector Modulation

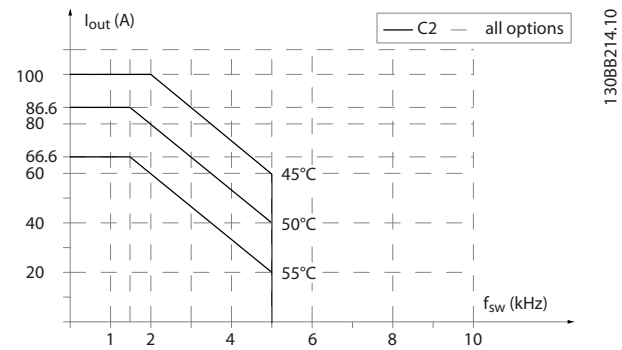


Abbildung 5.22 Leistungsreduzierung des Ausgangsstroms mit einer Schaltfrequenz und Umgebungstemperatur für Baugröße C2, SFAVM.

SFAVM - Ständerfrequenz Asynchron Vector Modulation

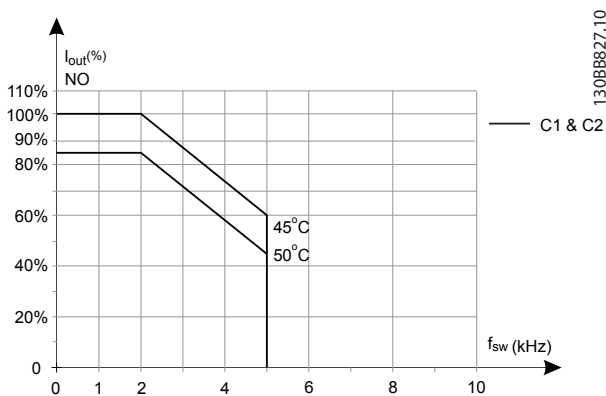


Abbildung 5.20 Leistungsreduzierung des Ausgangsstroms mit einer Schaltfrequenz und Umgebungstemperatur für 600-V-Frequenzumrichter, Baugröße C; SFAVM, Normale Überlast

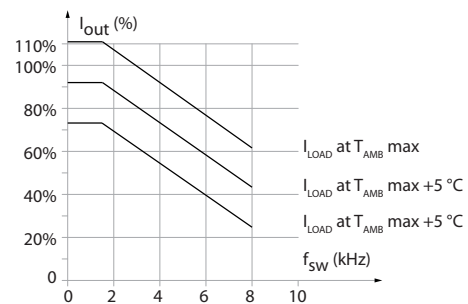


Abbildung 5.23 Leistungsreduzierung des Ausgangsstroms mit einer Schaltfrequenz und Umgebungstemperatur für Baugröße C3

6 Typencode und Auswahl

6.1 Bestellung

1	2	3	4	5	6	7	8	9	10	11	12	13	14	15	16	17	18	19	20	21	22	23	24	25	26	27	28	29	30	31	32	33	34	35	36	37	38	39
F	C	-				P				T										X	X	S	X	X	X	X	A		B		C							D

130BB836.10

Abbildung 6.1 Beispiel für Typencode

Sie können mit dem Antriebskonfigurator den geeigneten Frequenzumrichter für Ihre Anwendung zusammenstellen und den entsprechenden Typencode erzeugen. Der Antriebskonfigurator erzeugt automatisch eine 8-stellige Bestellnummer, mit der Sie den Frequenzumrichter über Ihre Vertretung vor Ort bestellen können. Außerdem können Sie mit dem Antriebskonfigurator eine Projektliste mit mehreren Produkten aufstellen und an Ihre Danfoss-Vertriebsvertretung senden.

Der Antriebskonfigurator ist auf der globalen Internetseite zu finden: www.danfoss.com/drives.

6.1.1 Typencode

Ein Beispiel für den Typencode:

FC-202PK75T4E20H1BGCXXXSXXXXA0BXCXXXDXD0

Die Bedeutung der Zeichen in dieser Zeichenfolge sind in *Tabelle 6.1* und *Tabelle 6.2* definiert. Im obigen Typencode sind z. B. die Optionen Profibus DP V1 und die externe 24 V-Versorgung enthalten.

Beschreibung	Position	Mögliche Optionen ¹⁾
Produktgruppe	1-2	FC
Frequenzumrichter-Serie	4-6	202: FC 202
Nennleistung	8-10	0,25–90 kW
Phasen	11	S: Einphasig T: Drei Phasen
Netzspannung	12	2: 200–240 V 4: 380–480 V 6: 525–600 V 7: 525–690 V
Gehäuse	13-15	E20: IP20 E55: IP 55 P20: IP20 (mit Rückwand) P21: IP21 (mit Rückwand) P55: IP55 (mit Rückwand) Z20: IP201) E66: IP66

Beschreibung	Position	Mögliche Optionen ¹⁾
EMV-Filter	16-17	Hx: Keine EMV-Filter im Frequenzumrichter integriert H1: Integriertes EMV-Filter. Erfüllt EN 55011 Klasse A1/B und EN/IEC 61800-3 Kategorie 1/2 H2: Kein zusätzliches EMV-Filter. Erfüllt EN 55011 Klasse A2 und EN/IEC 61800-3 Kategorie 3 H3: Integriertes EMV-Filter. Erfüllt EN 55011 Klasse A1/B und EN/IEC 61800-3 Kategorie 1/2 H4: Integriertes EMV-Filter. Erfüllt EN 55011 Klasse A1 und EN/IEC 61800-3 Kategorie 2 H5: Ausführungen für Schiffsanwendungen. Entspricht denselben Emissionswerten wie H2-Versionen
Bremse	18	B: Bremschopper integriert X: Kein Bremschopper integriert T: Safe Torque Off Keine Bremse ¹⁾ U: Safe Torque Off Bremschopper ¹⁾
Display	19	G: Grafisches LCP-Bedienteil N: Numerisches LCP-Bedienteil X: Ohne LCP-Bedienteil
Beschichtung der Platine	20	C: Beschichtete Platine R: Beschichtete Platine, robuste Bauweise X: Keine beschichtete Platine
Netzoption	21	X: Keine Netzoption 1: Netztrennschalter 3: Netztrennschalter und Sicherung 5: Netztrennschalter, Sicherung und Zwischenkreiskopplung 7: Sicherung 8: Netztrennschalter und Zwischenkreiskopplung A: Sicherung und Zwischenkreiskopplung D: Zwischenkreiskopplung

Beschreibung	Position	Mögliche Optionen ¹⁾
Anpassung	22	X: Standard-Kabeleinführungen O: Europäisches metrisches Gewinde in Kabeleinführungen S: Imperiale Kabeleinführungen
Anpassung	23	X: Keine Anpassung
Software-version	24- 27	SXXX: Aktuelle Version - Standard-Software
Software-Sprache	28	X: Unbenutzt

Tabelle 6.1 Typenschlüssel für Bestellungen

- 1) Einige der verfügbaren Optionen sind von der Baugröße abhängig.
 2) Nur für Frequenzumrichter ≥ 75 kW verfügbar.
 3) Nur für Frequenzumrichter ≥ 355 kW verfügbar.

Beschreibung	Position	Mögliche Optionen
A-Optionen	29- 30	AX: Keine A-Option A0: MCA 101 PROFIBUS DP V1 (Standard) A4: MCA 104 DeviceNet (Standard) AN: MCA 121 EtherNet/IP AL: MCA 120 ProfiNet AQ: MCA 122 Modbus TCP
B-Optionen	31- 32	BX: Keine Option BY: MCO 101 Erweiterte Kaskadenregelung BK: MCB 101 Allgemeine I/O-Option BP: MCB 105 Relaisoption B0: MCB 109 I/O-Option mit Echtzeituhr (RTC) mit Batterie-pufferung B2: MCB 112 PTC-Thermistorkarte B4: MCB 114 VLT Sensoreingang
C0 Optionen	33- 34	CX: Keine Option
C1 Optionen	35	X: Keine Option R: MCB 113 Ext. Relaiskarte 5: MCO 102 Erweiterte Kaskadenregelung
Software für die C-Option	36- 37	XX: Standardregler
D-Optionen	38- 39	DX: Keine Option D0: Erweiterte externe 24-V-DC-Spannungsversorgung

Tabelle 6.2 Typenschlüssel für Bestellungen, Optionen

HINWEIS

Für Leistungsgrößen über 90 kW siehe das **VLT® AQUA Drive FC 202 110-1400 kW Projektierungshandbuch**.

6.1.2 Software-Sprache

Der Frequenzumrichter wird automatisch mit einem Sprachpaket geliefert, das für die Region, in der er bestellt wird, relevant ist. Die regionalen Sprachpakete sind in *Tabelle 6.3* aufgeführt.

Sprachpaket 1		Sprachpaket 2	
Brasilianisches Portugiesisch	Finnisch	Russisch	Bahasa (Indonesisch)
Bulgarisch	Französisch	Spanisch	Chinesisch
Kroatisch	Deutsch	Serbisch	Chinesisch, traditionell
Tschechisch	Griechisch	Slowenisch	Deutsch
Dänisch	Ungarisch	Spanisch	Japanisch
Niederländisch	Italienisch	Schwedisch	Koreanisch
English	Polnisch	Türkisch	Russisch
Englisch, USA	Rumänisch	-	Thai

Tabelle 6.3 Software-Sprachpakete

Wenn Sie Frequenzumrichter mit einem anderen Sprachpaket bestellen möchten, wenden Sie sich an Ihren lokalen Händler.

6.2 Optionen, Zubehör und Ersatzteile

6.2.1 Optionen und Zubehör

Beschreibung	Bestellnummer	
	Unbeschichtet	Beschichtet
Diverse Ausrüstung		
VLT® Bedienteilsatz Baugröße A5	130B1028	
VLT® Bedienteilsatz Baugröße B1	130B1046	
VLT® Bedienteilsatz Baugröße B2	130B1047	
VLT® Bedienteilsatz Baugröße C1	130B1048	
VLT® Bedienteilsatz Baugröße C2	130B1049	
VLT® Befestigungskonsolen für Baugröße A5	130B1080	
VLT® Befestigungskonsolen für Baugröße B1	130B1081	
VLT® Befestigungskonsolen für Baugröße B2	130B1082	
VLT® Befestigungskonsolen für Baugröße C1	130B1083	
VLT® Befestigungskonsolen für Baugröße C2	130B1084	
VLT® IP21-Satz, Baugröße A1	130B1121	
VLT® IP21-Satz, Baugröße A2	130B1122	
VLT® IP21-Satz, Baugröße A3	130B1123	
VLT® Oberer IP21-Satz, Baugröße A2	130B1132	
VLT® Oberer IP21-Satz, Baugröße A3	130B1133	
VLT® Rückwand IP55, Baugröße A5	130B1098	
VLT® Rückwand IP21, IP55, Baugröße B1	130B3383	
VLT® Rückwand IP21, IP55, Baugröße B2	130B3397	
VLT® Rückwand IP20, Baugröße B4	130B4172	
VLT® Rückwand IP21, IP55, Baugröße C1	130B3910	
VLT® Rückwand IP21, IP55, Baugröße C2	130B3911	
VLT® Rückwand IP20, Baugröße C3	130B4170	
VLT® Rückwand IP20, Baugröße C4	130B4171	
VLT® Rückwand IP66, Baugröße A5	130B3242	
VLT® Edelstahl-Rückwand IP66, Baugröße B1	130B3434	
VLT® Edelstahl-Rückwand IP66, Baugröße B2	130B3465	
VLT® Edelstahl-Rückwand IP66, Baugröße C1	130B3468	

Beschreibung	Bestellnummer	
	Unbeschichtet	Beschichtet
VLT® Edelstahl-Rückwand IP66, Baugröße C2	130B3491	
VLT® Profibus-Adapter Sub-D9-Stecker	130B1112	
Profibus-Abschirmungsplattensatz für IP20, Baugrößen A1, A2 und A3	130B0524	
Klemmenblock für DC-Zwischenkreisverbindung bei Baugrößen A2/A3	130B1064	
VLT® Schraubanschlussklemmen	130B1116	
VLT® USB-Verlängerung, 350-mm-Kabel	130B1155	
VLT® USB-Verlängerung, 650-mm-Kabel	130B1156	
VLT® Halterahmen A2 für 1 Bremswiderstand	175U0085	
VLT® Halterahmen A3 für 1 Bremswiderstand	175U0088	
VLT® Halterahmen A2 für 2 Bremswiderstände	175U0087	
VLT® Halterahmen A3 für 2 Bremswiderstände	175U0086	
LCP Bedieneinheit		
VLT® LCP 101 Numerische Bedieneinheit	130B1124	
VLT® LCP 102 Grafisches LCP-Bedienteil	130B1107	
VLT® Kabel für LCP 2, 3 m	175Z0929	
VLT® Einbausatz für alle LCP-Bedienteile	130B1170	
VLT® Einbausatz, grafisches LCP	130B1113	
VLT® Einbausatz, numerisches LCP	130B1114	
VLT® LCP-Einbausatz, ohne LCP	130B1117	
VLT® LCP-Einbausatz Blindabdeckung IP55/66, 8 m	130B1129	
VLT® Bedieneinheit LCP 102, grafisch	130B1078	
VLT® Blindabdeckung, mit Danfoss-Logo, IP55/66	130B1077	
Optionen für Steckplatz A		
VLT® PROFIBUS DP V1 MCA 101	130B1100	130B1200
VLT® DeviceNet MCA 104	130B1102	130B1202
VLT® Profinet MCA 120	130B1135	130B1235
VLT® Ethernet/IP MCA 121	130B1119	130B1219
VLT® Modbus TCP MCA 122	130B1196	130B1296
Optionen für Steckplatz B		
VLT® Universal I/O MCB 101	130B1125	130B1212
VLT® Relaisoption MCB 105	130B1110	130B1210
VLT® PTC-Thermistorkarte MCB 112		130B1137
VLT® Erweiterter Kaskadenregler MCO 101	130B1118	130B1218
VLT® Sensoreingangsoption MCB 114	130B1172	130B1272
VLT® Analog I/O-Option mit Echtzeituhr MCB 109	130B1143	130B1243
Einbausätze für C-Optionen		
VLT® Einbausatz für C-Option, 40 mm, Baugrößen A2/A3	130B7530	
VLT® Einbausatz für C-Option, 60 mm, Baugrößen A2/A3	130B7531	
VLT® Einbausatz für C-Option, Baugröße A5	130B7532	
VLT® Einbausatz für C-Option, Baugrößen B/C/D/E/F (außer B3)	130B7533	
VLT® Einbausatz für C-Option, 40 mm, Baugröße B3	130B1413	
VLT® Einbausatz für C-Option, 60 mm, Baugröße B3	130B1414	
Optionen für Steckplatz C		
VLT® Erweiterter Kaskadenregler MCO 102	130B1154	130B1254
VLT® Erweiterte Relais-Optionskarte MCB 113	130B1164	130B1264
Option für Steckplatz D		
VLT® 24 V DC-Versorgung MCB 107	130B1108	130B1208
Ableitstrom-Überwachungssätze		
VLT® Ableitstrom-Überwachungssatz, Baugrößen A2/A3	130B5645	

Beschreibung	Bestellnummer	
	Unbeschichtet	Beschichtet
VLT® Ableitstrom-Überwachungssatz, Baugröße B3	130B5764	
VLT® Ableitstrom-Überwachungssatz, Baugröße B4	130B5765	
VLT® Ableitstrom-Überwachungssatz, Baugröße C3	130B6226	
VLT® Ableitstrom-Überwachungssatz, Baugröße C4	130B5647	
PC-Software		
MCT 10 Konfigurationssoftware, 1 Lizenz	130B1000	
MCT 10 Konfigurationssoftware, 5 Lizenzen	130B1001	
MCT 10 Konfigurationssoftware, 10 Lizenzen	130B1002	
MCT 10 Konfigurationssoftware, 25 Lizenzen	130B1003	
MCT 10 Konfigurationssoftware, 50 Lizenzen	130B1004	
MCT 10 Konfigurationssoftware, 100 Lizenzen	130B1005	
MCT 10 Konfigurationssoftware, >100 Lizenzen	130B1006	
Sie können die Optionen bereits als werkseitig montiert bestellen, siehe Bestellinformationen, <i>Kapitel 6.1 Bestellung</i> .		

Tabelle 6.4 Bestellnummern für Optionen und Zubehör

6.2.2 Ersatzteile

Die verfügbaren Ersatzteile für Ihre Spezifikation finden Sie im VLT Shop oder mithilfe des Konfigurators.
VLTShop.danfoss.com.

6.2.3 Montagezubehör

Typ	Beschreibung	Bestellnummer
Montagezubehör		
Montagezubehör A1	Montagezubehör, Gerätegröße A1	130B1021
Montagezubehör A2/A3	Montagezubehör, Gerätegröße A2/A3	130B1022
Montagezubehör A5	Montagezubehör, Gerätegröße A5	130B1023
Montagezubehör A1-A5	Montagezubehör, Baugröße A1-A5 Stecker für Bremse und Zwischenkreis-kopplung	130B0633
Montagezubehör B1	Montagezubehör, Baugröße B1	130B2060
Montagezubehör B2	Montagezubehör, Baugröße B2	130B2061
Montagezubehör B3	Montagezubehör, Baugröße B3	130B0980
Montagezubehör B4	Montagezubehör, Baugröße B4, 18,5-22 kW	130B1300
Montagezubehör B4	Montagezubehör, Baugröße B4, 30 kW	130B1301
Montagezubehör C1	Montagezubehör, Baugröße C1	130B0046
Montagezubehör C2	Montagezubehör, Baugröße C2	130B0047
Montagezubehör C3	Montagezubehör, Baugröße C3	130B0981
Montagezubehör C4	Montagezubehör, Baugröße C4, 55 kW	130B0982
Montagezubehör C4	Montagezubehör, Baugröße C4, 75 kW	130B0983

Tabelle 6.5 Bestellnummern für Montagezubehör

6.2.4 Auswahl des Bremswiderstands

Wenn der Drehzahlollwert eines Frequenzumrichters reduziert wird, funktioniert der Motor als Generator und die Bremse des Frequenzumrichters wird betätigt. Wenn der Motor als Generator arbeitet, liefert er Energie an den Frequenzumrichter, die im Zwischenkreis gesammelt wird. Die Funktion des Bremswiderstands besteht darin, beim Bremsen als Verbraucher den Zwischenkreis zu belasten, sodass die Bremsleistung vom Bremswiderstand aufgenommen werden kann.

Wenn kein Bremswiderstand verwendet wird, würde die Spannung im Zwischenkreis des Frequenzumrichters immer weiter steigen, bis die Sicherung ausgelöst und der Stromkreis unterbrochen wird. Der Vorteil der Verwendung eines Bremswiderstands liegt darin, dass somit hohe Lasten schnell gebremst werden können, z. B. auf einem Förderband.

Alle Bremswiderstände in dieser Serie sind externe Komponenten. Der Bremswiderstand ist somit kein Bestandteil des Frequenzumrichters.

Der externe Bremswiderstand bietet folgende Vorteile:

- Sie können die Zykluszeit des Widerstands entsprechend den Anforderungen auswählen.
- Die beim Bremsen entstehende Wärme kann über den Schaltschrank abgeführt werden, damit die Energie genutzt werden kann.
- Bei den elektronischen Komponenten kommt es zu keiner Überhitzung, auch bei Überlast des Bremswiderstands.

Die empfohlenen Bremswiderstände sind in *Kapitel 6.2.5 Empfohlene Bremswiderstände* und *Kapitel 6.2.6 Alternative Bremswiderstände, T2 und T4* aufgeführt. Weitere Informationen finden Sie im *Projektierungshandbuch VLT® Bremswiderstand MCE 101*.

Horizontale und vertikale Lasten

Die Danfoss Bremswiderstandsserie besteht aus zwei Gruppen:

- Bremswiderstände für horizontale Lasten (Förderbänder, Laufkatzen, Brückenkrane usw.), siehe *Abbildung 6.2*
- Bremswiderstände für vertikale Lasten (Krane, Hubvorrichtungen, Aufzüge), siehe *Abbildung 6.3*

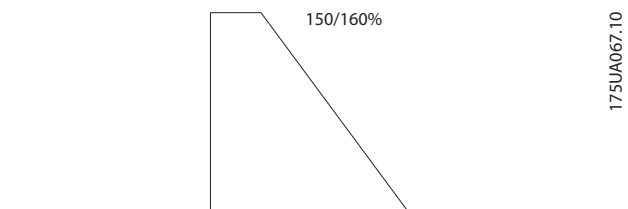


Abbildung 6.2 Horizontale Lasten

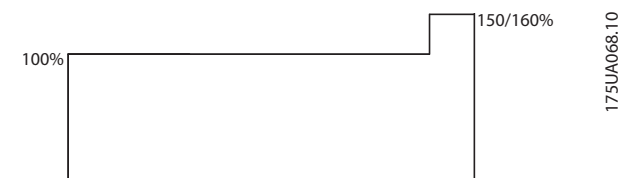


Abbildung 6.3 Vertikale Lasten

Die Bremswiderstandsserie soll die allgemeinen Bremsanforderungen für horizontale und vertikale Bremsanwendungen erfüllen.

Zur Abdeckung von sowohl horizontalen als auch vertikalen Anwendungen sind drei Arten von Bremswiderständen verfügbar:

- Flatpack-Bremswiderstände mit Aluminiumgehäuse
- Kompakte Bremswiderstände mit Aluminiumgehäuse
- Bremswiderstände mit Stahlgitter

Siehe *Kapitel 6.2.5 Empfohlene Bremswiderstände* und *Kapitel 6.2.6 Alternative Bremswiderstände, T2 und T4* für Bestellinformationen.

6.2.5 Empfohlene Bremswiderstände

Netz	Spannungsklasse
P_m	Nennmotorgröße für Frequenzumrichtertyp
R_{min}	Zulässiger Mindestwert des Bremswiderstands für den Frequenzumrichter
R_{rec}	Empfohlener Bremswiderstand von Danfoss-Bremswiderständen
Thermorelais	BremsstromEinstellung des externen Thermorelais
Teilenummer	Bestellnummern für Danfoss Bremswiderstände
Kabelquerschnitt	Empfohlener Mindestwert auf Grundlage des PVC-isolierten Kupferkabels. 30 °C Umgebungstemperatur mit normaler Wärmeableitung
$P_{br,cont.}$	Durchschnittliche Nennleistung des Bremswiderstands. Der Temperaturschalter wird ab ca. 90 % der Nenndauerleistung bei Bremswiderständen der Schutzart IP54, IP21 und IP65 aktiviert
$R_{br,nom}$	Dies ist der nominale (berechnete) Widerstandswert, mit dem an der Motorwelle für eine Dauer von 1 Minute eine Bremsleistung von 150/160/110 % gewährleistet wird

6

Tabelle 6.6 Abkürzungen in Tabelle 6.7 bis Tabelle 6.14

10 % Arbeitszyklus, horizontales Bremsen, T2

FC 202				Horizontales Bremsen 10 % Arbeitszyklus							
Frequenzumrichterdaten				Bremswiderstandsdaten						Installation	
				R_{rec} [Ω]	$P_{br,cont.}$ [kW]	Danfoss-Teilenummer			Kabelquerschnitt [mm ²]	Thermo- relais [A]	
Kabel IP54	Schraubanschlusskle mme IP21	Schraubanschlusskle mme IP65	Bolt connection IP20								
Netz- typ	P_m [kW]	R_{min} [Ω]	$R_{br,nom}$ [Ω]								
T2	0,25	380	691,3	630	0,100	175u3002	-	-	-	1,5	0,4
T2	0,37	380	466,7	410	0,100	175u3004	-	-	-	1,5	0,5
T2	0,55	275	313,7	300	0,100	175u3006	-	-	-	1,5	0,6
T2	0,75	188	230,0	200	0,100	175u3011	-	-	-	1,5	0,7
T2	1,1	130	152,9	145	0,100	175u3016	-	-	-	1,5	0,8
T2	1,5	81,0	110,5	100	0,100	175u3021	-	-	-	1,5	0,9
T2	2,2	58,5	74,1	70	0,200	175u3026	-	-	-	1,5	1,6
T2	3	45,0	53,7	48	0,200	175u3031	-	-	-	1,5	1,9
T2	3,7	31,5	39,9	35	0,300	175u3325	-	-	-	1,5	2,7
T2	5,5	22,5	28,7	27	0,360	175u3326	175u3477	175u3478	-	1,5	3,5
T2	7,5	17,7	20,8	18	0,570	175u3327	175u3442	175u3441	-	1,5	5,3
T2	11	12,6	14,0	13	0,680	175u3328	175u3059	175u3060	-	1,5	6,8
T2	15	8,7	10,2	9,0	1,130	175u3329	175u3068	175u3069	-	2,5	10,5
T2	18,5	5,3	8,2	5,7	1,400	175u3330	175u3073	175u3074	-	4	15
T2	22	5,1	6,9	5,7	1,700	175u3331	175u3483	175u3484	-	4	16
T2	30	3,2	5,0	3,5	2,200	175u3332	175u3080	175u3081	-	6	24
T2	37	3,0	4,1	3,5	2,800	175u3333	175u3448	175u3447	-	10	27
T2	45	2,4	3,3	2,8	3,200	175u3334	175u3086	175u3087	-	16	32

Tabelle 6.7 T2, Horizontales Bremsen 10% Arbeitszyklus, Empfohlene Bremswiderstände

40 % Arbeitszyklus, vertikales Bremsen, T2

FC 202				Vertikales Bremsen 40 % Arbeitszyklus							
Frequenzumrichterdaten				Bremswiderstandsdaten						Installation	
				R _{rec} [Ω]	P _{br,cont.} [kW]	Danfoss-Teilenummer				Kabelquerschnitt [mm ²]	Thermo- relais [A]
Netz- typ	P _m [kW]	R _{min} [Ω]	R _{br,nom} [Ω]			Kabel IP54	Schraub- schlusskle mme IP21	Schraub- schlusskle mme IP65	Bolt connection IP20		
T2	0,25	380	691,3	630	0,100	175u3002	-	-	-	1,5	0,4
T2	0,37	380	466,7	410	0,100	175u3004	-	-	-	1,5	0,5
T2	0,55	275	313,7	300	0,200	175u3096	-	-	-	1,5	0,8
T2	0,75	188	230,0	200	0,200	175u3008	-	-	-	1,5	0,9
T2	1,1	130	152,9	145	0,300	175u3300	-	-	-	1,5	1,3
T2	1,5	81,0	110,5	100	0,450	175u3301	175u3402	175u3401	-	1,5	2
T2	2,2	58,5	74,1	70	0,570	175u3302	175u3404	175u3403	-	1,5	2,7
T2	3	45,0	53,7	48	0,960	175u3303	175u3406	175u3405	-	1,5	4,2
T2	3,7	31,5	39,9	35	1,130	175u3304	175u3408	175u3407	-	1,5	5,4
T2	5,5	22,5	28,7	27	1,400	175u3305	175u3410	175u3409	-	1,5	6,8
T2	7,5	17,7	20,8	18	2,200	175u3306	175u3412	175u3411	-	1,5	10,4
T2	11	12,6	14,0	13	3,200	175u3307	175u3414	175u3413	-	2,5	14,7
T2	15	8,7	10,2	9,0	5,500	-	175u3176	175u3177	-	4	23
T2	18,5	5,3	8,2	5,7	6,000	-	-	-	175u3233	10	33
T2	22	5,1	6,9	5,7	8,000	-	-	-	175u3234	10	38
T2	30	3,2	5,0	3,5	9,000	-	-	-	175u3235	16	51
T2	37	3,0	4,1	3,5	14,000	-	-	-	175u3224	25	63
T2	45	2,4	3,3	2,8	17,000	-	-	-	175u3227	35	78

6

Tabelle 6.8 T2, Vertikales Bremsen 40 % Arbeitszyklus, Empfohlene Bremswiderstände

10 % Arbeitszyklus, horizontales Bremsen, T4

FC 202				Horizontales Bremsen 10 % Arbeitszyklus							
Frequenzumrichterdaten				Bremswiderstandsdaten						Installation	
				R _{rec} [Ω]	P _{br,cont.} [kW]	Danfoss-Teilenummer			Kabelquerschnitt [mm ²]	Thermo- relais [A]	
Netz- typ	P _m [kW]	R _{min} [Ω]	R _{br,nom} [Ω]			Kabel IP54	Schraubanschlusskle mme IP21	Schraubanschlusskle mme IP65			Bolt connection IP20
T4	0,37	1000	1864,2	1200	0,100	175u3000	-	-	-	1,5	0,3
T4	0,55	1000	1246,3	1200	0,100	175u3000	-	-	-	1,5	0,3
T4	0,75	620	910,2	850	0,100	175u3001	-	-	-	1,5	0,4
T4	1,1	546	607,3	630	0,100	175u3002	-	-	-	1,5	0,4
T4	1,5	382	437,3	410	0,100	175u3004	-	-	-	1,5	0,5
T4	2,2	260	293,3	270	0,200	175u3007	-	-	-	1,5	0,8
T4	3	189	212,7	200	0,200	175u3008	-	-	-	1,5	0,9
T4	4	135	157,3	145	0,300	175u3300	-	-	-	1,5	1,3
T4	5,5	99,0	113,3	110	0,450	175u3335	175u3450	175u3449	-	1,5	1,9
T4	7,5	72,0	82,4	80	0,570	175u3336	175u3452	175u3451	-	1,5	2,5
T4	11	50,0	55,3	56	0,680	175u3337	175u3027	175u3028	-	1,5	3,3
T4	15	36,0	40,3	38	1,130	175u3338	175u3034	175u3035	-	1,5	5,2
T4	18,5	27,0	32,5	28	1,400	175u3339	175u3039	175u3040	-	1,5	6,7
T4	22	20,3	27,2	22	1,700	175u3340	175u3047	175u3048	-	1,5	8,3
T4	30	18,0	19,8	19	2,200	175u3357	175u3049	175u3050	-	1,5	10,1
T4	37	13,4	16,0	14	2,800	175u3341	175u3055	175u3056	-	2,5	13,3
T4	45	10,8	13,1	12	3,200	175u3359	175u3061	175u3062	-	2,5	15,3
T4	55	8,8	10,7	9,5	4,200	-	175u3065	175u3066	-	4	20
T4	75	6,5	7,8	7,0	5,500	-	175u3070	175u3071	-	6	26
T4	90	4,2	6,5	5,5	7,000	-	-	-	175u3231	10	36
T4	110	3,6	5,3	4,7	9,000	-	-	-	175u3079	16	44
T4	132	3,0	4,4	3,7	11,000	-	-	-	175u3083	25	55
T4	160	2,5	3,6	3,3	13,000	-	-	-	175u3084	35	63
T4	200	2,0	2,9	2,7	16,000	-	-	-	175u3088	50	77
T4	250	1,6	2,3	2,1	20,000	-	-	-	175u3091	70	98
T4	315	1,2	1,8	1,7	26,000	-	-	-	175u3093	2 x 35	124
T4	355	1,2	1,6	1,3	32,000	-	-	-	175u3097	2 x 35	157
T4	400	1,2	1,4	1,2	36,000	-	-	-	175u3098	2 x 50	173
T4	450	1,1	1,3	1,1	42,000	-	-	-	175u3099	2 x 50	196
T4	500	0,9	1,1	2 x 1,9	-	-	-	-	-	-	-
T4	560	0,9	1,0	2 x 1,7	-	-	-	-	-	-	-
T4	630	0,8	0,9	2 x 1,5	-	-	-	-	-	-	-
T4	710	0,7	0,8	2 x 1,3	-	-	-	-	-	-	-
T4	800	0,6	0,7	3 x 1,8	-	-	-	-	-	-	-
T4	1000	0,5	0,6	3 x 1,6	-	-	-	-	-	-	-

Tabelle 6.9 T4 Horizontales Bremsen 10 % Arbeitszyklus, Empfohlene Bremswiderstände

40 % Arbeitszyklus, vertikales Bremsen, T4

FC 202				Vertikales Bremsen 40 % Arbeitszyklus							
Frequenzumrichterdaten				Bremswiderstandsdaten				Installation			
				R _{rec} [Ω]	P _{br,cont.} [kW]	Danfoss-Teilenummer			Kabelquerschnitt [mm ²]	Thermo- relais [A]	
Netz- typ	P _m [kW]	R _{min} [Ω]	R _{br,nom} [Ω]			Kabel IP54	Schraub- schlusskle mme IP21	Schraub- schlusskle mme IP65			Bolt connection IP20
T4	0,37	1000	1864,2	1200	0,200	175u3101	-	-	-	1,5	0,4
T4	0,55	1000	1246,3	1200	0,200	175u3101	-	-	-	1,5	0,4
T4	0,75	620	910,2	850	0,200	175u3308	-	-	-	1,5	0,5
T4	1,1	546	607,3	630	0,300	175u3309	-	-	-	1,5	0,7
T4	1,5	382	437,3	410	0,450	175u3310	175u3416	175u3415	-	1,5	1
T4	2,2	260	293,3	270	0,570	175u3311	175u3418	175u3417	-	1,5	1,4
T4	3	189	212,7	200	0,960	175u3312	175u3420	175u3419	-	1,5	2,1
T4	4	135	157,3	145	1,130	175u3313	175u3422	175u3421	-	1,5	2,7
T4	5,5	99,0	113,3	110	1,700	175u3314	175u3424	175u3423	-	1,5	3,7
T4	7,5	72,0	82,4	80	2,200	175u3315	175u3138	175u3139	-	1,5	5
T4	11	50,0	55,3	56	3,200	175u3316	175u3428	175u3427	-	1,5	7,1
T4	15	36,0	40,3	38	5,000	-	-	-	175u3236	1,5	11,5
T4	18,5	27,0	32,5	28	6,000	-	-	-	175u3237	2,5	14,7
T4	22	20,3	27,2	22	8,000	-	-	-	175u3238	4	19
T4	30	18,0	19,8	19	10,000	-	-	-	175u3203	4	23
T4	37	13,4	16,0	14	14,000	-	-	-	175u3206	10	32
T4	45	10,8	13,1	12	17,000	-	-	-	175u3210	10	38
T4	55	8,8	10,7	9,5	21,000	-	-	-	175u3213	16	47
T4	75	6,5	7,8	7,0	26,000	-	-	-	175u3216	25	61
T4	90	4,2	6,5	5,5	36,000	-	-	-	175u3219	35	81
T4	110	3,6	5,3	4,7	42,000	-	-	-	175u3221	50	95
T4	132	3,0	4,4	3,7	52,000	-	-	-	175u3223	70	119
T4	160	2,5	3,6	3,3	60,000	-	-	-	175u3225	2 x 35	135
T4	200	2,0	2,9	2,7	78,000	-	-	-	175u3228	2 x 50	170
T4	250	1,6	2,3	2,1	90,000	-	-	-	175u3230	2 x 70	207
T4	315	1,2	1,8	1,7	-	-	-	-	-	-	-
T4	355	1,2	1,6	1,3	-	-	-	-	-	-	-
T4	400	1,2	1,4	1,2	-	-	-	-	-	-	-
T4	450	1,1	1,3	1,1	-	-	-	-	-	-	-
T4	500	0,9	1,1	2 x 1,9	-	-	-	-	-	-	-
T4	560	0,9	1,0	2 x 1,7	-	-	-	-	-	-	-
T4	630	0,8	0,9	2 x 1,5	-	-	-	-	-	-	-
T4	710	0,7	0,8	2 x 1,3	-	-	-	-	-	-	-
T4	800	0,6	0,7	3 x 1,8	-	-	-	-	-	-	-
T4	1000	0,5	0,6	3 x 1,6	-	-	-	-	-	-	-

Tabelle 6.10 T4, Vertikales Bremsen 40 % Arbeitszyklus, Empfohlene Bremswiderstände

10 % Arbeitszyklus, horizontales Bremsen, T6

FC 202				Horizontales Bremsen 10 % Arbeitszyklus							
Frequenzumrichterdaten				Bremswiderstandsdaten						Installation	
				R _{rec} [Ω]	P _{br,cont.} [kW]	Danfoss-Teilenummer			Kabelquerschnitt [mm ²]	Thermo- relais [A]	
Netz- typ	P _m [kW]	R _{min} [Ω]	R _{br,nom} [Ω]			Kabel IP54	Schraub- schlusskle mme IP21	Schraub- schlusskle mme IP65			Bolt connection IP20
T6	0,75	620	1329,7	1200	0,100	175u3000	-	-	-	1,5	0,3
T6	1,1	620	889,1	850	0,100	175u3001	-	-	-	1,5	0,4
T6	1,5	550	642,7	570	0,100	175u3003	-	-	-	1,5	0,4
T6	2,2	380	431,1	415	0,200	175u3005	-	-	-	1,5	0,7
T6	3	260	312,5	270	0,200	175u3007	-	-	-	1,5	0,8
T6	4	189	231,6	200	0,300	175u3342	-	-	-	1,5	1,1
T6	5,5	135	166,6	145	0,450	175u3343	175u3012	175u3013	-	1,5	1,7
T6	7,5	99,0	121,1	100	0,570	175u3344	175u3136	175u3137	-	1,5	2,3
T6	11	69,0	81,6	72	0,680	175u3345	175u3456	175u3455	-	1,5	2,9
T6	15	48,6	59,4	52	1,130	175u3346	175u3458	175u3457	-	1,5	4,4
T6	18,5	35,1	47,9	38	1,400	175u3347	175u3460	175u3459	-	1,5	5,7
T6	22	27,0	40,1	31	1,700	175u3348	175u3037	175u3038	-	1,5	7
T6	30	22,5	29,2	27	2,200	175u3349	175u3043	175u3044	-	1,5	8,5
T6	37	17,1	23,6	19	2,800	175u3350	175u3462	175u3461	-	2,5	11,4
T6	45	13,5	19,4	14	3,200	175u3358	175u3464	175u3463	-	2,5	14,2
T6	55	11,7	15,8	13,5	4,200	-	175u3057	175u3058	-	4	17
T6	75	9,9	11,5	11	5,500	-	175u3063	175u3064	-	6	21
T6	90	8,6	9,6	7,0	7,000	-	-	-	175u3245	10	32

Tabelle 6.11 T6, Horizontales Bremsen 10 % Arbeitszyklus, Empfohlene Bremswiderstände

40 % Arbeitszyklus, vertikales Bremsen, T6

FC 202				Vertikales Bremsen 40 % Arbeitszyklus							
Frequenzumrichterdaten				Bremswiderstandsdaten						Installation	
				R _{rec} [Ω]	P _{br,cont.} [kW]	Danfoss-Teilenummer			Kabelquerschnitt [mm ²]	Thermo- relais [A]	
Netz- typ	P _m [kW]	R _{min} [Ω]	R _{br,nom} [Ω]			Kabel IP54	Schraub- schlusskle mme IP21	Schraub- schlusskle mme IP65			Bolt connection IP20
T6	0,75	620	1329,7	1200	0,360	-	175u3102	175u3103	-	1,5	0,6
T6	1,1	620	889,1	850	0,280	175u3317	175u3104	175u3105	-	1,5	0,6
T6	1,5	550	642,7	570	0,450	175u3318	175u3430	175u3429	-	1,5	0,9
T6	2,2	380	431,1	415	0,570	175u3319	175u3432	175u3431	-	1,5	1,1
T6	3	260	312,5	270	0,960	175u3320	175u3434	175u3433	-	1,5	1,8
T6	4	189	231,6	200	1,130	175u3321	175u3436	175u3435	-	1,5	2,3
T6	5,5	135	166,6	145	1,700	175u3322	175u3126	175u3127	-	1,5	3,3
T6	7,5	99,0	121,1	100	2,200	175u3323	175u3438	175u3437	-	1,5	4,4
T6	11	69,0	81,6	72	3,200	175u3324	175u3440	175u3439	-	1,5	6,3
T6	15	48,6	59,4	52	5,500	-	175u3148	175u3149	-	1,5	9,7
T6	18,5	35,1	47,9	38	6,000	-	-	-	175u3239	2,5	12,6
T6	22	27,0	40,1	31	8,000	-	-	-	175u3240	4	16
T6	30	22,5	29,2	27	10,000	-	-	-	175u3200	4	19
T6	37	17,1	23,6	19	14,000	-	-	-	175u3204	10	27
T6	45	13,5	19,4	14	17,000	-	-	-	175u3207	10	35
T6	55	11,7	15,8	13,5	21,000	-	-	-	175u3208	16	40
T6	75	9,9	11,5	11	26,000	-	-	-	175u3211	25	49
T6	90	8,6	9,6	7,0	30,000	-	-	-	175u3241	35	66

Tabelle 6.12 T6, Vertikales Bremsen 40 % Arbeitszyklus, Empfohlene Bremswiderstände

10 % Arbeitszyklus, horizontales Bremsen, T7

FC 202				Horizontales Bremsen 10 % Arbeitszyklus							
Frequenzumrichterdaten				Bremswiderstandsdaten						Installation	
				R _{rec} [Ω]	P _{br,cont.} [kW]	Danfoss-Teilenummer			Kabelquerschnitt [mm ²]	Thermo- relais [A]	
Netz- typ	P _m [kW]	R _{min} [Ω]	R _{br,nom} [Ω]			Kabel IP54	Schraub- schlusskle mme IP21	Schraub- schlusskle mme IP65			Bolt connection IP20
T7	1,1	620	830	630	0,100	175u3002	-	-	-	1,5	0,4
T7	1,5	513	600	570	0,100	175u3003	-	-	-	1,5	0,4
T7	2,2	340	403	415	0,200	175u3005	-	-	-	1,5	0,7
T7	3	243	292	270	0,300	175u3361	-	-	-	1,5	1
T7	4	180	216	200	0,360	-	175u3009	175u3010	-	1,5	1,3
T7	5,5	130	156	145	0,450	-	175u3012	175u3013	-	1,5	1,7
T7	7,5	94	113	105	0,790	-	175u3481	175u3482	-	1,5	2,6
T7	11	94,5	110,9	105	0,790	175u3360	175u3481	175u3482	-	1,5	2,7
T7	15	69,7	80,7	72	1,130	175u3351	175u3466	175u3465	-	1,5	3,8
T7	18,5	46,8	65,1	52	1,400	175u3352	175u3468	175u3467	-	1,5	4,9
T7	22	36,0	54,5	42	1,700	175u3353	175u3032	175u3033	-	1,5	6
T7	30	29,0	39,7	31	2,200	175u3354	175u3470	175u3469	-	1,5	7,9
T7	37	22,5	32,1	27	2,800	175u3355	175u3472	175u3471	-	2,5	9,6
T7	45	18,0	26,3	22	3,200	175u3356	175u3479	175u3480	-	2,5	11,3
T7	55	13,5	21,4	15,5	4,200	-	175u3474	175u3473	-	4	15
T7	75	13,5	15,6	13,5	5,500	-	175u3476	175u3475	-	6	19
T7	90	8,8	13,0	11	7,000	-	-	-	175u3232	10	25
T7	110	8,8	10,6	9,1	9,000	-	-	-	175u3067	16	32
T7	132	6,6	8,8	7,4	11,000	-	-	-	175u3072	16	39
T7	160	4,2	7,2	6,1	13,000	-	-	-	175u3075	16	46
T7	200	4,2	5,8	5,0	16,000	-	-	-	175u3078	25	57
T7	250	3,4	4,6	4,0	20,000	-	-	-	175u3082	35	71
T7	315	2,3	3,7	3,2	26,000	-	-	-	175u3085	50	90
T7	400	2,3	2,9	2,5	32,000	-	-	-	175u3089	70	113
T7	450	2,0	2,6	2,3	36,000	-	-	-	175u3090	2 x 35	125
T7	500	1,9	2,3	2,0	42,000	-	-	-	175u3092	2 x 35	145
T7	560	1,5	2,1	1,6	52,000	-	-	-	175u3094	2 x 50	180
T7	630	1,4	1,8	1,4	60,000	-	-	-	175u3095	2 x 50	207
T7	710	1,2	1,6	2 x 2,6	-	-	-	-	-	-	-
T7	800	1,1	1,4	2 x 2,2	-	-	-	-	-	-	-
T7	900	1,0	1,3	2 x 2,0	-	-	-	-	-	-	-
T7	1000	0,9	1,1	3 x 2,6	-	-	-	-	-	-	-
T7	1200	0,8	1,0	3 x 2,4	-	-	-	-	-	-	-
T7	1400	0,6	0,8	3 x 2,0	-	-	-	-	-	-	-

Tabelle 6.13 T7, Horizontales Bremsen 10 % Arbeitszyklus, Empfohlene Bremswiderstände

40 % Arbeitszyklus, vertikales Bremsen, T7

FC 202				Vertikales Bremsen 40 % Arbeitszyklus							
Frequenzumrichterdaten				Bremswiderstandsdaten						Installation	
				R _{rec} [Ω]	P _{br,cont.} [kW]	Danfoss-Teilenummer				Kabelquerschnitt [mm ²]	Thermo- relais [A]
Netz- typ	P _m [kW]	R _{min} [Ω]	R _{br,nom} [Ω]			Kabel IP54	Schraub- schlusskle mme IP21	Schraub- schlusskle mme IP65	Bolt connection IP20		
T7	1,1	620	830	630	0,360	-	175u3108	175u3109	-	1,5	0,8
T7	1,5	513	600	570	0,570	-	175u3110	175u3111	-	1,5	1
T7	2,2	340	403	415	0,790	-	175u3112	175u3113	-	1,5	1,3
T7	3	243	292	270	1,130	-	175u3118	175u3119	-	1,5	2
T7	4	180	216	200	1,700	-	175u3122	175u3123	-	1,5	2,8
T7	5,5	130	156	145	2,200	-	175u3106	175u3107	-	1,5	3,7
T7	7,5	94	113	105	3,200	-	175u3132	175u3133	-	1,5	5,2
T7	11	94,5	110,9	105	4,200	-	175u3134	175u3135	-	1,5	6
T7	15	69,7	80,7	72	4,200	-	175u3142	175u3143	-	1,5	7,2
T7	18,5	46,8	65,1	52	6,000	-	-	-	175u3242	2,5	10,8
T7	22	36,0	54,5	42	8,000	-	-	-	175u3243	2,5	13,9
T7	30	29,0	39,7	31	10,000	-	-	-	175u3244	4	18
T7	37	22,5	32,1	27	14,000	-	-	-	175u3201	10	23
T7	45	18,0	26,3	22	17,000	-	-	-	175u3202	10	28
T7	55	13,5	21,4	15,5	21,000	-	-	-	175u3205	16	37
T7	75	13,5	15,6	13,5	26,000	-	-	-	175u3209	16	44
T7	90	8,8	13,0	11	36,000	-	-	-	175u3212	25	57
T7	110	8,8	10,6	9,1	42,000	-	-	-	175u3214	35	68
T7	132	6,6	8,8	7,4	52,000	-	-	-	175u3215	50	84
T7	160	4,2	7,2	6,1	60,000	-	-	-	175u3218	70	99
T7	200	4,2	5,8	5,0	78,000	-	-	-	175u3220	2 x 35	125
T7	250	3,4	4,6	4,0	90,000	-	-	-	175u3222	2 x 35	150
T7	315	2,3	3,7	3,2	-	-	-	-	-	-	-
T7	400	2,3	2,9	2,5	-	-	-	-	-	-	-
T7	450	2,0	2,6	2,3	-	-	-	-	-	-	-
T7	500	1,9	2,3	2,0	-	-	-	-	-	-	-
T7	560	1,5	2,1	1,6	-	-	-	-	-	-	-
T7	630	1,4	1,8	1,4	-	-	-	-	-	-	-
T7	710	1,2	1,6	2 x 2,6	-	-	-	-	-	-	-
T7	800	1,1	1,4	2 x 2,2	-	-	-	-	-	-	-
T7	900	1,0	1,3	2 x 2,0	-	-	-	-	-	-	-
T7	1000	0,9	1,1	3 x 2,6	-	-	-	-	-	-	-
T7	1200	0,8	1,0	3 x 2,4	-	-	-	-	-	-	-
T7	1400	0,6	0,8	3 x 2,0	-	-	-	-	-	-	-

Tabelle 6.14 T7, Vertikales Bremsen 40 % Arbeitszyklus, Empfohlene Bremswiderstände

6.2.6 Alternative Bremswiderstände, T2 und T4

Netz	Spannungsklasse
P_m	Nennmotorgröße für Frequenzumrichtertyp
R_{min}	Zulässiger Mindestwert des Bremswiderstands für den Frequenzumrichter
R_{rec}	Empfohlener Bremswiderstand von Danfoss-Bremswiderständen
Arbeitszyklus	$P_{br,cont} \times 100 / P_m$
Teilenummer	Bestellnummern für Danfoss Bremswiderstände
$P_{br,cont}$	Durchschnittliche Nennleistung des Bremswiderstands.
$R_{br,nom}$	Dies ist der nominale (berechnete) Widerstandswert, mit dem an der Motorwelle für eine Dauer von 1 Minute eine Bremsleistung von 150/160/110 % gewährleistet wird

Tabelle 6.15 Abkürzungen in Tabelle 6.16 bis Tabelle 6.17

Netz: 200-240 V, T2

FC 202	P_m	R_{min}	$R_{br,nom}$	Flatpack IP65		
				R_{rec} pro Element/ $P_{br,cont}$	Arbeitszyklus	Danfoss-Teilenummer
T2	[kW]	[Ω]	[Ω]	[Ω/W]	%	175Uxxxx
PK25	0,25	380	691,3	430/100	40	1002
PK37	0,37	380	466,7	430/100	27	1002
PK55	0,55	275	313,7	330/100	18	1003
PK55	0,55	275	313,7	310/200	36	0984
PK75	0,75	188	230,0	220/100	13	1004
PK75	0,75	188	230,0	210/200	26	0987
P1K1	1,1	130	152,9	150/100	9	1005
P1K1	1,1	130	152,9	150/200	18	0989
P1K5	1,5	81,0	110,5	100/100	7	1006
P1K5	1,5	81,0	110,5	100/200	14	0991
P2K2	2,2	58,5	74,1	72/200	9	0992
P3K0	3	45,0	53,7	50/200	7	0993
P3K7	3,7	31,5	39,9	35/200	6	0994
P3K7	3,7	31,5	39,9	72/200	11	2 x 0992
P5K5	5,5	22,5	28,7	40/200	7	2 x 0996

Tabelle 6.16 Netz: 200-240 V (T2), Alternative Bremswiderstände

Netz: 380-480 V, T4

FC 202	P _m	R _{min}	R _{br,nom}	Flatpack IP65		
				R _{rec} pro Element/ P _{br,cont.}	Arbeitszyklus	Danfoss-Teilenummer
T4	[kW]	[Ω]	[Ω]	[Ω/W]	%	175Uxxxx
PK75	0,75	620	910,2	830/100	13	1000
P1K1	1,1	546	607,3	620/100	9	1001
P1K1	1,1	546	607,3	620/200	18	0982
P1K5	1,5	382	437,3	430/100	7	1002
P1K5	1,5	382	437,3	430/200	14	0983
P2K2	2,2	260	293,3	310/200	9	0984
P3K0	3	189	212,7	210/200	7	0987
P4K0	4	135	157,3	150/200	5	0989
P4K0	4	135	157,3	300/200	10	2 x 0985
P5K5	5,5	99,0	113,3	130/200	7	2 x 0990
P7K5	7,5	72,0	82,4	80/240	6	2 x 0090

Tabelle 6.17 Netz: 380-480 V (T4), Alternative Bremswiderstände

6.2.7 Oberschwingungsfilter

Oberschwingungsfilter dienen zur Reduzierung von Netzoerschwingungen.

- AHF 010: 10 % Stromverzerrung
- AHF 005: 5 % Stromverzerrung

Kühlung und Belüftung

IP20: Gekühlt per natürlicher Konvektionskühlung oder über die integrierten Lüfter.

IP00: Eine zusätzliche Fremdkühlung ist erforderlich. Stellen Sie während der Installation sicher, dass die Luftzirkulation durch den Filter ausreichend ist, um ein Überhitzen des Filters zu vermeiden. Eine Luftzirkulation von mindestens 2 m/s durch das Filter ist erforderlich.

Leistungs- und Stromdaten ¹⁾		Typischer Motor	Filternennstrom	Bestellnummer AHF 005		Bestellnummer AHF 010	
			50 Hz	IP00	IP20	IP00	IP20
[kW]	[A]	[kW]	[A]				
0.37-4.0	1,2-9	3	10	130B1392	130B1229	130B1262	130B1027
5.5-7.5	14,4	7,5	14	130B1393	130B1231	130B1263	130B1058
11,0	22	11	22	130B1394	130B1232	130B1268	130B1059
15,0	29	15	29	130B1395	130B1233	130B1270	130B1089
18,0	34	18,5	34	130B1396	130B1238	130B1273	130B1094
22,0	40	22	40	130B1397	130B1239	130B1274	130B1111
30,0	55	30	55	130B1398	130B1240	130B1275	130B1176
37,0	66	37	66	130B1399	130B1241	130B1281	130B1180
45,0	82	45	82	130B1442	130B1247	130B1291	130B1201
55,0	96	55	96	130B1443	130B1248	130B1292	130B1204
75,0	133	75	133	130B1444	130B1249	130B1293	130B1207
90,0	171	90	171	130B1445	130B1250	130B1294	130B1213

Tabelle 6.18 Oberschwingungsfilter für 380-415 V, 50 Hz

Leistungs- und Stromdaten ¹⁾		Typischer Motor	Filternennstrom		Bestellnummer AHF 005		Bestellnummer AHF 010	
			60 Hz		IP00	IP20	IP00	IP20
[kW]	[A]	[kW]	[A]					
0.37-4.0	1,2-9	3	10	130B3095	130B2857	130B2874	130B2262	
5.5-7.5	14,4	7,5	14	130B3096	130B2858	130B2875	130B2265	
11,0	22	11	22	130B3097	130B2859	130B2876	130B2268	
15,0	29	15	29	130B3098	130B2860	130B2877	130B2294	
18,0	34	18,5	34	130B3099	130B2861	130B3000	130B2297	
22,0	40	22	40	130B3124	130B2862	130B3083	130B2303	
30,0	55	30	55	130B3125	130B2863	130B3084	130B2445	
37,0	66	37	66	130B3026	130B2864	130B3085	130B2459	
45,0	82	45	82	130B3127	130B2865	130B3086	130B2488	
55,0	96	55	96	130B3128	130B2866	130B3087	130B2489	
75,0	133	75	133	130B3129	130B2867	130B3088	130B2498	
90,0	171	90	171	130B3130	130B2868	130B3089	130B2499	

Tabelle 6.19 Oberschwingungsfilter für 380-415 V, 60 Hz

Leistungs- und Stromdaten ¹⁾		Typischer Motor	Filternennstrom		Bestellnummer AHF 005		Bestellnummer AHF 010	
			60 Hz		IP00	IP20	IP00	IP20
[kW]	[A]	[kW]	[A]					
0,37-4,0	1-7,4	3	10	130B1787	130B1752	130B1770	130B1482	
5,5-7,5	9,9-13	7,5	14	130B1788	130B1753	130B1771	130B1483	
11,0	19	11	19	130B1789	130B1754	130B1772	130B1484	
15,0	25	15	25	130B1790	130B1755	130B1773	130B1485	
18,0	31	18,5	31	130B1791	130B1756	130B1774	130B1486	
22,0	36	22	36	130B1792	130B1757	130B1775	130B1487	
30,0	47	30	48	130B1793	130B1758	130B1776	130B1488	
37,0	59	37	60	130B1794	130B1759	130B1777	130B1491	
45,0	73	45	73	130B1795	130B1760	130B1778	130B1492	
55,0	95	55	95	130B1796	130B1761	130B1779	130B1493	
75,0	118	75	118	130B1797	130B1762	130B1780	130B1494	
90	154	90	154	130B1798	130B1763	130B1781	130B1495	

Tabelle 6.20 Oberschwingungsfilter für 440-480 V, 60 Hz

1) Leistungs- und Stromdaten des Frequenzumrichters gemäß den gegebenen Betriebsbedingungen

Leistungs- und Stromdaten ¹⁾		Typischer Motor	Filternennstrom		Bestellnummer AHF 005		Bestellnummer AHF 010	
			60 Hz		IP00	IP20	IP00	IP20
[kW]	[A]	[kW]	[A]					
11,0	15	10	15	130B5261	130B5246	130B5229	130B5212	
15,0	19	16,4	20	130B5262	130B5247	130B5230	130B5213	
18,0	24	20	24	130B5263	130B5248	130B5231	130B5214	
22,0	29	24	29	130B5263	130B5248	130B5231	130B5214	
30,0	36	33	36	130B5265	130B5250	130B5233	130B5216	
37,0	49	40	50	130B5266	130B5251	130B5234	130B5217	
45,0	58	50	58	130B5267	130B5252	130B5235	130B5218	
55,0	74	60	77	130B5268	130B5253	130B5236	130B5219	
75,0	85	75	87	130B5269	130B5254	130B5237	130B5220	
90	106	90	109	130B5270	130B5255	130B5238	130B5221	

Tabelle 6.21 Oberschwingungsfilter für 600 V, 60 Hz

Leistungs- und Stromdaten ¹⁾		Typischer Motor	Leistungs- und Stromdaten		Typischer Motor	Filter-nennstrom 50 Hz	Bestellnummer AHF 005		Bestellnummer AHF 010	
500-550 V			551-690 V				IP00	IP20	IP00	IP20
[kW]	[A]	[kW]	[A]	[kW]	[A]					
11,0	15	7,5	P15K	16	15	15	130B5000	130B5088	130B5297	130B5280
15,0	19,5	11	P18K	20	18,5	20	130B5017	130B5089	130B5298	130B5281
18,0	24	15	P22K	25	22	24	130B5018	130B5090	130B5299	130B5282
22,0	29	18,5	P30K	31	30	29	130B5019	130B5092	130B5302	130B5283
30,0	36	22	P37K	38	37	36	130B5021	130B5125	130B5404	130B5284
37,0	49	30	P45K	48	45	50	130B5022	130B5144	130B5310	130B5285
45,0	59	37	P55K	57	55	58	130B5023	130B5168	130B5324	130B5286
55,0	71	45	P75K	76	75	77	130B5024	130B5169	130B5325	130B5287
75,0	89	55				87	130B5025	130B5170	130B5326	130B5288
90,0	110	90				109	130B5026	130B5172	130B5327	130B5289

6

Tabelle 6.22 Oberschwingungsfilter für 500-690 V, 50 Hz

1) Leistungs- und Stromdaten des Frequenzumrichters gemäß den gegebenen Betriebsbedingungen

6.2.8 Sinusfilter

Leistungs- und Stromdaten des Frequenzumrichters						Filternennstrom			Taktfrequenz	Bestellnummer	
200-240 V		380-440 V		441-500 V		50 Hz	60 Hz	100 Hz		IP00	IP20/23 ¹⁾
[kW]	[A]	[kW]	[A]	[kW]	[A]	[A]	[A]	[A]	[kHz]		
-	-	0,37	1,3	0,37	1,1	2,5	2,5	2	5	130B2404	130B2439
0,25	1,8	0,55	1,8	0,55	1,6						
0,37	2,4	0,75	2,4	0,75	2,1						
		1,1	3	1,1	3	4,5	4	3,5	5	130B2406	130B2441
0,55	3,5	1,5	4,1	1,5	3,4						
0,75	4,6	2,2	5,6	2,2	4,8						
1,1	6,6	3	7,2	3	6,3	8	7,5	5,5	5	130B2408	130B2443
1,5	7,5	-	-	-	-						
-	-	4	10	4	8,2						
2,2	10,6	5,5	13	5,5	11	17	16	13	5	130B2411	130B2446
3	12,5	7,5	16	7,5	14,5						
3,7	16,7	-	-	-	-						
5,5	24,2	11	24	11	21	24	23	18	4	130B2412	130B2447
7,5	30,8	15	32	15	27	38	36	28,5	4	130B2413	130B2448
		18,5	37,5	18,5	34						
11	46,2	22	44	22	40	48	45,5	36	4	130B2281	130B2307
15	59,4	30	61	30	52	62	59	46,5	3	130B2282	130B2308
18,5	74,8	37	73	37	65	75	71	56	3	130B2283	130B2309
22	88	45	90	55	80	115	109	86	3	130B3179	130B3181*
30	115	55	106	75	105						
37	143	75	147	90	130						
45	170	90	177								

Tabelle 6.23 Sinusfilter für Frequenzumrichter mit 380-500 V

1) Mit * gekennzeichnete Bestellnummern beziehen sich auf IP23.

Leistungs- und Stromdaten des Frequenzumrichters						Filternennspannung bei 690 V			Taktfrequenz	Bestellnummer	
525–600 V		551–690 V		525–550 V		50 Hz	60 Hz	100 Hz		IP00	IP20/23 ¹⁾
[kW]	[A]	[kW]	[A]	[kW]	[A]	[A]	[A]	[A]	kHz		
0,75	1,7	1,1	1,6	1,1	2,1	4,5	4	3	4	130B7335	130B7356
1,1	2,4	1,5	2,2	1,5	2,7						
1,5	2,7	2,2	3,2	2,2	3,9						
2,2	3,9	3,0	4,5	3,0	4,9						
3	4,9	4,0	5,5	4,0	6,1	10	9	7	4	130B7289	130B7324
4	6,1	5,5	7,5	5,5	9,0						
5,5	9	7,5	10	7,5	11						
7,5	11	11	13	7,5	14	13	12	9	3	130B3195	130B3196
11	18	15	18	11	19	28	26	21	3	130B4112	130B4113
15	22	18,5	22	15	23						
18,5	27	22	27	18	28						
22	34	30	34	22	36	45	42	33	3	130B4114	130B4115
30	41	37	41	30	48						
37	52	45	52	37	54	76	72	57	3	130B4116	130B4117*
45	62	55	62	45	65						
55	83	75	83	55	87	115	109	86	3	130B4118	130B4119*
75	100	90	100	75	105						
90	131	-	-	90	137						
						165	156	124	2	130B4121	130B4124*

Tabelle 6.24 Sinusfilter für Frequenzumrichter mit 525–600 V und 525–690 V

1) Mit * gekennzeichnete Bestellnummern beziehen sich auf IP23.

Parameter	Einstellung
Parameter 14-00 Schaltmuster	[1] SFAVM
Parameter 14-01 Taktfrequenz	Stellen Sie die einzelnen Filter entsprechend ein. Die Listen hierzu finden Sie auf dem Etikett am Filter oder im Handbuch des Ausgangsfilters. Sinusfilter ermöglichen keine niedrigere Schaltfrequenz als auf dem einzelnen Filter angegeben.
Parameter 14-55 Ausgangsfilter	[2] Fester Sinusfilter

Tabelle 6.25 Parametereinstellungen für Sinusfilterbetrieb

6.2.9 du/dt-Filter

Frequenzumrichterspezifikationen [V]										Filternennspannung [V]				Bestellnummer		
200-240		380-440		441-500		525-550		551-690		380 bei 60 Hz 200-400/ 440 bei 50 Hz	460/480 bei 60 Hz 500/525 bei 50 Hz	575/600 bei 60 Hz	690 bei 50 Hz	IP00	IP20	IP54
[kW]	[A]	[kW]	[A]	[kW]	[A]	[kW]	[A]	[kW]	[A]	[A]	[A]	[A]	[A]			
3	12,5	5,5	13	5,5	11	5,5	9,5	1,1	1,6	17	15	13	10	N/A	130B7367 ¹⁾	N/A
3,7	16	7,5	16	7,5	14,5	7,5	11,5	1,5	2,2							
-	-	-	-	-	-	-	-	2,2	3,2							
-	-	-	-	-	-	-	-	3	4,5							
-	-	-	-	-	-	-	-	4	5,5							
-	-	-	-	-	-	-	-	5,5	7,5							
-	-	-	-	-	-	-	-	7,5	10							
5,5	24,2	11	24	11	21	7,5	14	11	13	44	40	32	27	130B2835	130B2836*	130B2837
7,5	30,8	15	32	15	27	11	19	15	18							
-	-	18,5	37,5	18,5	34	15	23	18,5	22							
-	-	22	44	22	40	18,5	28	22	27							
11	46,2	30	61	30	52	30	43	30	34	90	80	58	54	130B2838	130B2839*	130B2840
15	59,4	37	73	37	65	37	54	37	41							
18,5	74,8	45	90	55	80	45	65	45	52							
22	88	-	-	-	-	-	-	-	-							
-	-	-	-	-	-	-	-	55	62	106	105	94	86	130B2841	130B2842*	130B2843
-	-	55	106	75	105	55	87	75	83							
30	115	75	147	90	130	75	113	90	108	177	160	131	108	130B2844	130B2845*	130B2846
37	143	90	177	-	-	90	137	-	-							
45	170	-	-	-	-	-	-	-	-							

Tabelle 6.26 du/dt-Filter für 200-690 V

1) Die spezielle Baugröße A3 ermöglicht die Montage auf engem Raum sowie eine Bookstyle-Montage. Fester ungeschirmter Kabelanschluss zum Frequenzumrichter.

Parameter	Einstellung
Parameter 14-01 Taktfrequenz	Es wird nicht empfohlen, die auf dem einzelnen Filter angegebene Betriebsschaltfrequenz zu überschreiten.
Parameter 14-55 Ausgangsfilter	[0] Kein Filter
Parameter 14-56 Kapazität Ausgangsfilter	Unbenutzt
Parameter 14-57 Induktivität Ausgangsfilter	Unbenutzt

Tabelle 6.27 Parametereinstellungen für dU/dt-Filterbetrieb

6.2.10 Gleichtaktfilter

Baugröße	Bestellnummer	Kernabmessung					Gewicht [kg]
		W	w	H	h	d	
A und B	130B3257	60	43	40	25	22,3	0,25
C1	130B7679	82,8	57,5	45,5	20,6	33	
C2, C3, C4	130B3258	102	69	61	28	37	1,6
D	130B3259	189	143	126	80	37	2,45

Tabelle 6.28 Gleichtaktfilter, Bestellnummern

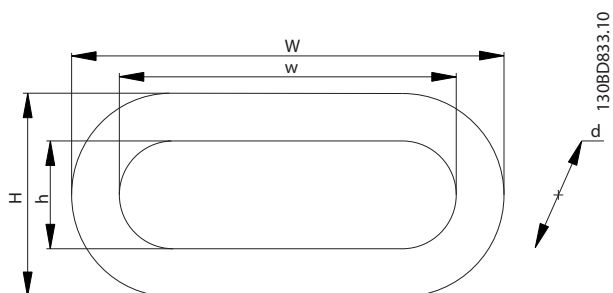


Abbildung 6.4 HF-CM-Kern

7 Technische Daten

7.1 Elektrische Daten

7.1.1 Netzversorgung 1x200-240 V AC

Typenbezeichnung	P1K1	P1K5	P2K2	P3K0	P3K7	P5K5	P7K5	P15K	P22K
Typische Wellenleistung [kW]	1,1	1,5	2,2	3,0	3,7	5,5	7,5	15	22
Typische Wellenleistung bei 240 V [HP] (nur Nordamerika)	1,5	2,0	2,9	4,0	4,9	7,5	10	20	30
Schutzart IP20	A3	-	-	-	-	-	-	-	-
Schutzart IP21/Typ 1	-	B1	B1	B1	B1	B1	B2	C1	C2
Schutzart IP55/Typ 12	A5	B1	B1	B1	B1	B1	B2	C1	C2
Schutzart IP66/NEMA 4X	A5	B1	B1	B1	B1	B1	B2	C1	C2
Ausgangsstrom									
Dauerbetrieb (3 x 200-240 V) [A]	6,6	7,5	10,6	12,5	16,7	24,2	30,8	59,4	88
Überlast (3 x 200-240 V) [A]	7,3	8,3	11,7	13,8	18,4	26,6	33,4	65,3	96,8
Dauerbetrieb kVA bei 208 V [kVA]	2,4	2,7	3,8	4,5	6,0	8,7	11,1	21,4	31,7
Max. Eingangsstrom									
Dauerbetrieb (1 x 200-240 V) [A]	12,5	15	20,5	24	32	46	59	111	172
Überlast (1 x 200-240 V) [A]	13,8	16,5	22,6	26,4	35,2	50,6	64,9	122,1	189,2
Maximale Vorsicherungen [A]	20	30	40	40	60	80	100	150	200
Zusätzliche technische Daten									
Maximaler Kabelquerschnitt (Netz, Motor, Bremse) [mm ²] (AWG)	0,2-4 (4-10)					10 (7)	35 (2)	50 (1/0)	95 (4/0)
Maximaler Kabelquerschnitt ²⁾ für Netztrennschalter [mm ²] (AWG)	16 (6)	16 (6)	16 (6)	16 (6)	16 (6)	16 (6)	25 (3)	50 (1/0)	2 x 50 (2 x 1/0) ⁹⁾ 10)
Maximaler Kabelquerschnitt ²⁾ für Netztrennschalter [mm ²] (AWG)	16 (6)	16 (6)	16 (6)	16 (6)	16 (6)	16 (6)	25 (3)	50 (1/0)	95 (4/0)
Temperaturbelastbarkeiten der Kabelisolierungen [°C]	75	75	75	75	75	75	75	75	75
Typische Verlustleistung ³⁾ bei maximaler Nennlast [W] ⁴⁾	44	30	44	60	74	110	150	300	440
Wirkungsgrad ⁵⁾	0,98	0,98	0,98	0,98	0,98	0,98	0,98	0,98	0,98

Tabelle 7.1 Netzversorgung 1 x 200-240 V AC – Normale Überlast 110 %/60 s, P1K1-P22K

7.1.2 Netzversorgung 3 x 200-240 V AC

Typenbezeichnung	PK25		PK37		PK55		PK75	
	HO	NO	HO	NO	HO	NO	HO	NO
Hohe/normale Überlast ¹⁾								
Typische Wellenleistung [kW]	0,25		0,37		0,55		0,75	
Typische Wellenleistung bei 208 V [HP] (nur Nordamerika)	0,34		0,5		0,75		1	
Schutzart IP20/ Gehäuse ⁶⁾ Schutzart IP21/Typ 1	A2		A2		A2		A2	
Schutzart IP55/Typ 12 Schutzart IP66/NEMA 4X	A4/A5		A4/A5		A4/A5		A4/A5	
Ausgangsstrom								
Dauerbetrieb (3 x 200-240 V) [A]	1,8		2,4		3,5		4,6	
Überlast (3 x 200-240 V) [A]	2,7	2,0	3,6	2,6	5,3	3,9	6,9	5,1
Dauerbetrieb kVA bei 208 V [kVA]	0,65		0,86		1,26		1,66	
Max. Eingangsstrom								
Dauerbetrieb (3 x 200-240 V) [A]	1,6		2,2		3,2		4,1	
Überlast (3 x 200-240 V) [A]	2,4	1,8	3,3	2,4	4,8	3,5	6,2	4,5
Maximale Vorsicherungen [A]	10		10		10		10	
Zusätzliche technische Daten								
Maximaler Kabelquerschnitt ²⁾ für Netz, Motor, Bremse und Zwischenkreiskopplung [mm ²] ((AWG))	4, 4, 4 (12, 12, 12) (mindestens 0,2 (24))							
Maximaler Kabelquerschnitt ²⁾ für Netztrennschalter [mm ²] ((AWG))	6, 4, 4 (10, 12, 12)							
Typische Verlustleistung ³⁾ bei maximaler Nennlast [W] ⁴⁾	21		29		42		54	
Wirkungsgrad ⁵⁾	0,94		0,94		0,95		0,95	

Tabelle 7.2 Netzversorgung 3 x 200–240 V AC, PK25–PK75

Typenbezeichnung	P1K1		P1K5		P2K2		P3K0		P3K7	
	HO	NO	HO	NO	HO	NO	HO	NO	HO	NO
Hohe/normale Überlast ¹⁾										
Typische Wellenleistung [kW]	1,1		1,5		2,2		3,0		3,7	
Typische Wellenleistung bei 208 V [HP] (nur Nordamerika)	1,5		2		3		4		5	
Schutzart IP20/ Gehäuse ⁶⁾ Schutzart IP21/Typ 1	A2		A2		A2		A3		A3	
Schutzart IP55/Typ 12 Schutzart IP66/NEMA 4X	A4/A5		A4/A5		A4/A5		A5		A5	
Ausgangsstrom										
Dauerbetrieb (3 x 200-240 V) [A]	6,6		7,5		10,6		12,5		16,7	
Überlast (3 x 200-240 V) [A]	9,9	7,3	11,3	8,3	15,9	11,7	18,8	13,8	25	18,4
Dauerbetrieb kVA bei 208 V [kVA]	2,38		2,70		3,82		4,50		6,00	
Max. Eingangsstrom										
Dauerbetrieb (3 x 200-240 V) [A]	5,9		6,8		9,5		11,3		15,0	
Überlast (3 x 200-240 V) [A]	8,9	6,5	10,2	7,5	14,3	10,5	17,0	12,4	22,5	16,5
Maximale Vorsicherungen [A]	20		20		20		32		32	
Zusätzliche technische Daten										
Maximaler Kabelquerschnitt ²⁾ für Netz, Motor, Bremse und Zwischenkreiskopplung [mm ²] ((AWG))	4, 4, 4 (12, 12, 12) (mindestens 0,2 (24))									
Maximaler Kabelquerschnitt ²⁾ für Netztrennschalter [mm ²] ((AWG))	6, 4, 4 (10, 12, 12)									
Typische Verlustleistung ³⁾ bei maximaler Nennlast [W] ⁴⁾	63		82		116		155		185	
Wirkungsgrad ⁵⁾	0,96		0,96		0,96		0,96		0,96	

Tabelle 7.3 Netzversorgung 3 x 200–240 V AC, P1K1–P3K7

Typenbezeichnung	P5K5		P7K5		P11K		P15K	
	HO	NO	HO	NO	HO	NO	HO	NO
Hohe/normale Überlast ¹⁾	HO	NO	HO	NO	HO	NO	HO	NO
Typische Wellenleistung [kW]	3,7	5,5	5,5	7,5	7,5	11	11	15
Typische Wellenleistung bei 208 V [HP] (nur Nordamerika)	5,0	7,5	7,5	10	10	15	15	20
IP20 Gehäuse ⁷⁾	B3		B3		B3		B4	
Schutzart IP21/Typ 1	B1		B1		B1		B2	
Schutzart IP55/Typ 12	B1		B1		B1		B2	
Schutzart IP66/NEMA 4X	B1		B1		B1		B2	
Ausgangsstrom								
Dauerbetrieb (3 x 200-240 V) [A]	16,7	24,2	24,2	30,8	30,8	46,2	46,2	59,4
Überlast (3 x 200-240 V) [A]	26,7	26,6	38,7	33,9	49,3	50,8	73,9	65,3
Dauerbetrieb kVA bei 208 V [kVA]	6,0	8,7	8,7	11,1	11,1	16,6	16,6	21,4
Max. Eingangsstrom								
Dauerbetrieb (3 x 200-240 V) [A]	15,0	22,0	22,0	28,0	28,0	42,0	42,0	54,0
Überlast (3 x 200-240 V) [A]	24,0	24,2	35,2	30,8	44,8	46,2	67,2	59,4
Maximale Vorsicherungen [A]	63		63		63		80	
Zusätzliche technische Daten								
IP20 maximaler Kabelquerschnitt ²⁾ (Netz, Motor, Bremse und Zwischenkreiskopplung) [mm ²] ([AWG])	10, 10, - (8, 8, -)		10, 10, - (8, 8, -)		10, 10, - (8, 8, -)		35, -, - (2, -, -)	
Schutzart IP21 maximaler Kabelquerschnitt ²⁾ (Netz, Bremse und Zwischenkreiskopplung) [mm ²] ([AWG])	16, 10, 16 (6, 8, 6)		16, 10, 16 (6, 8, 6)		16, 10, 16 (6, 8, 6)		35, -, - (2, -, -)	
Schutzart IP21 maximaler Kabelquerschnitt ²⁾ für Motor [mm ²] ([AWG])	10, 10, - (8, 8, -)		10, 10, - (8, 8, -)		10, 10, - (8, 8, -)		35, 25, 25 (2, 4, 4)	
Maximaler Kabelquerschnitt ²⁾ für Netztrennschalter [mm ²] ([AWG])	16, 10, 10 (6, 8, 8)						35 (2)	
Typische Verlustleistung ³⁾ bei maximaler Nennlast [W] ⁴⁾	239	310	239	310	371	514	463	602
Wirkungsgrad ⁵⁾	0,96		0,96		0,96		0,96	

Tabelle 7.4 Netzversorgung 3 x 200–240 V AC, P5K5–P15K

Typenbezeichnung	P18K		P22K		P30K		P37K		P45K	
	HO	NO	HO	NO	HO	NO	HO	NO	HO	NO
Hohe/normale Überlast ¹⁾										
Typische Wellenleistung [kW]	15	18,5	18,5	22	22	30	30	37	37	45
Typische Wellenleistung bei 208 V [HP] (nur Nordamerika)	20	25	25	30	30	40	40	50	50	60
Schutzart IP20 Gehäuse ⁷⁾	B4		C3		C3		C4		C4	
Schutzart IP21/Typ 1 Schutzart IP55/Typ 12 Schutzart IP66/NEMA 4X	C1		C1		C1		C2		C2	
Ausgangsstrom										
Dauerbetrieb (3 x 200-240 V) [A]	59,4	74,8	74,8	88,0	88,0	115	115	143	143	170
Überlast (3 x 200-240 V) [A]	89,1	82,3	112	96,8	132	127	173	157	215	187
Dauerbetrieb kVA bei 208 V [kVA]	21,4	26,9	26,9	31,7	31,7	41,4	41,4	51,5	51,5	61,2
Max. Eingangsstrom										
Dauerbetrieb (3 x 200-240 V) [A]	54,0	68,0	68,0	80,0	80,0	104	104	130	130	154,0
Überlast (3 x 200-240 V) [A]	81,0	74,8	102	88,0	120	114	156	143	195	169,0
Maximale Vorsicherungen [A]	125		125		160		200		250	
Zusätzliche technische Daten										
Schutzart IP20 maximaler Kabelquerschnitt für Netz, Motor, Bremse und Zwischenkreis-kopplung [mm ²] ([AWG])	35 (2)		50 (1)		50 (1)		150 (300 MCM)		150 (300 MCM)	
Schutzarten IP21, IP55, IP66 maximaler Kabelquerschnitt für Netz und Motor [mm ²] ([AWG])	50 (1)		50 (1)		50 (1)		150 (300 MCM)		150 (300 MCM)	
Schutzarten IP21, IP55, IP66 maximaler Kabelquerschnitt für Bremse und Zwischenkreis-kopplung [mm ²] ([AWG])	50 (1)		50 (1)		50 (1)		95 (3/0)		95 (3/0)	
Maximaler Kabelquerschnitt ²⁾ für Trennschalter [mm ²] ([AWG])			50, 35, 35 (1, 2, 2)				95, 70, 70 (3/0, 2/0, 2/0)		185, 150, 120 (350 MCM, 300 MCM, 4/0)	
Typische Verlustleistung ³⁾ bei maximaler Nennlast [W] ⁴⁾	624	737	740	845	874	1140	1143	1353	1400	1636
Wirkungsgrad ⁵⁾	0,96		0,97		0,97		0,97		0,97	

Tabelle 7.5 Netzversorgung 3 x 200–240 V AC, P18K–P45K
7

7.1.3 Netzversorgung 1x380-480 V AC

Typenbezeichnung	P7K5	P11K	P18K	P37K
Typische Wellenleistung [kW]	7,5	11	18,5	37
Typische Wellenleistung bei 240 V [HP] (nur Nordamerika)	10	15	25	50
Schutzart IP21/Typ 1	B1	B2	C1	C2
Schutzart IP55/Typ 12	B1	B2	C1	C2
Schutzart IP66/NEMA 4X	B1	B2	C1	C2
Ausgangsstrom				
Dauerbetrieb (3 x 380–440 V) [A]	16	24	37,5	73
Überlast (3 x 380–440 V) [A]	17,6	26,4	41,2	80,3
Dauerbetrieb (3 x 441–480 V) [A]	14,5	21	34	65
Überlast (3 x 441–480 V) [A]	15,4	23,1	37,4	71,5
Dauerbetrieb kVA bei 400 V [kVA]	11,0	16,6	26	50,6
Dauerbetrieb kVA bei 460 V [kVA]	11,6	16,7	27,1	51,8
Max. Eingangsstrom				
Dauerbetrieb (1 x 380–440 V) [A]	33	48	78	151
Überlast (1 x 380–440 V) [A]	36	53	85,5	166
Dauerbetrieb (1 x 441–480 V) [A]	30	41	72	135
Überlast (1 x 441–480 V) [A]	33	46	79,2	148
Maximale Vorsicherungen [A]	63	80	160	250
Zusätzliche technische Daten				
Maximaler Kabelquerschnitt für Netz, Motor und Bremse [mm ²] ([AWG])	10 (7)	35 (2)	50 (1/0)	120 (4/0)
Typische Verlustleistung ³⁾ bei maximaler Nennlast [W] ⁴	300	440	740	1480
Wirkungsgrad ⁵⁾	0,96	0,96	0,96	0,96

7

Tabelle 7.6 Netzversorgung 1 x 380–480 V AC – Normale Überlast 110 %/60 s, P7K5–P37K

7.1.4 Netzversorgung 3 x 380–480 V AC

Typenbezeichnung	PK37		PK55		PK75		P1K1		P1K5	
	HO	NO	HO	NO	HO	NO	HO	NO	HO	NO
Hohe/normale Überlast ¹⁾										
Typische Wellenleistung [kW]	0,37		0,55		0,75		1,1		1,5	
Typische Wellenleistung bei 460 V [HP] (nur Nordamerika)	0,5		0,75		1,0		1,5		2,0	
Schutzart IP20/ Gehäuse ⁶⁾	A2		A2		A2		A2		A2	
Schutzart IP55/Typ 12	A4/A5		A4/A5		A4/A5		A4/A5		A4/A5	
Schutzart IP66/NEMA 4X	A4/A5		A4/A5		A4/A5		A4/A5		A4/A5	
Ausgangsstrom										
Dauerbetrieb (3 x 380–440 V) [A]	1,3		1,8		2,4		3,0		4,1	
Überlast (3 x 380–440 V) [A]	2,0	1,4	2,7	2,0	3,6	2,6	4,5	3,3	6,2	4,5
Dauerbetrieb (3 x 441–480 V) [A]	1,2		1,6		2,1		2,7		3,4	
Überlast (3 x 441–480 V) [A]	1,8	1,3	2,4	1,8	3,2	2,3	4,1	3,0	5,1	3,7
Dauerbetrieb kVA bei 400 V [kVA]	0,9		1,3		1,7		2,1		2,8	
Dauerbetrieb kVA bei 460 V [kVA]	0,9		1,3		1,7		2,4		2,7	
Max. Eingangsstrom										
Dauerbetrieb (3 x 380–440 V) [A]	1,2		1,6		2,2		2,7		3,7	
Überlast (3 x 380–440 V) [A]	1,8	1,3	2,4	1,8	3,3	2,4	4,1	3,0	5,6	4,1
Dauerbetrieb (3 x 441–480 V) [A]	1,0		1,4		1,9		2,7		3,1	
Überlast (3 x 441–480 V) [A]	1,5	1,1	2,1	1,5	2,9	2,1	4,1	3,0	4,7	3,4
Maximale Vorsicherungen [A]	10		10		10		10		10	
Zusätzliche technische Daten										
Schutzart IP20, IP21 maximaler Kabelquerschnitt ²⁾ für Netz, Motor, Bremse und Zwischenkreis-kopplung [mm ²] ([AWG])	4, 4, 4 (12, 12, 12) (mindestens 0,2 (24))									
Schutzart IP55, IP66 maximaler Kabelquerschnitt ²⁾ für Netz, Motor, Bremse und Zwischenkreis-kopplung [mm ²] ([AWG])	4, 4, 4 (12, 12, 12)									
Maximaler Kabelquerschnitt ²⁾ für Trennschalter [mm ²] ([AWG])	6, 4, 4 (10, 12, 12)									
Geschätzte Verlustleistung ³⁾ bei maximaler Nennlast [W] ⁴⁾	35		42		46		58		62	
Wirkungsgrad ⁵⁾	0,93		0,95		0,96		0,96		0,97	

Tabelle 7.7 Netzversorgung 3 x 380–480 V AC, PK37–P1K5

Typenbezeichnung	P2K2		P3K0		P4K0		P5K5		P7K5	
	HO	NO	HO	NO	HO	NO	HO	NO	HO	NO
Hohe/normale Überlast ¹⁾										
Typische Wellenleistung [kW]	2,2		3,0		4,0		5,5		7,5	
Typische Wellenleistung bei 460 V [HP] (nur Nordamerika)	2,9		4,0		5,3		7,5		10	
Schutzart IP20/ Gehäuse ⁶⁾	A2		A2		A2		A3		A3	
Schutzart IP55/Typ 12 Schutzart IP66/NEMA 4X	A4/A5		A4/A5		A4/A5		A5		A5	
Ausgangsstrom										
Dauerbetrieb (3 x 380–440 V) [A]	5,6		7,2		10		13		16	
Überlast (3 x 380–440 V) [A]	8,4	6,2	10,8	7,9	15,0	11,0	19,5	14,3	24,0	17,6
Dauerbetrieb (3 x 441–480 V) [A]	4,8		6,3		8,2		11		14,5	
Überlast (3 x 441–480 V) [A]	7,2	5,3	9,5	6,9	12,3	9,0	16,5	12,1	21,8	16,0
Dauerbetrieb kVA bei 400 V [kVA]	3,9		5,0		6,9		9,0		11,0	
Dauerbetrieb kVA bei 460 V [kVA]	3,8		5,0		6,5		8,8		11,6	
Max. Eingangsstrom										
Dauerbetrieb (3 x 380–440 V) [A]	5,0		6,5		9,0		11,7		14,4	
Überlast (3 x 380–440 V) [A]	7,5	5,5	9,8	7,2	13,5	9,9	17,6	12,9	21,6	15,8
Dauerbetrieb (3 x 441–480 V) [A]	4,3		5,7		7,4		9,9		13,0	
Überlast (3 x 441–480 V) [A]	6,5	4,7	8,6	6,3	11,1	8,1	14,9	10,9	19,5	14,3
Maximale Sicherungen [A]	20		20		20		30		30	
Zusätzliche technische Daten										
Schutzart IP20, IP21 maximaler Kabelquerschnitt ²⁾ für Netz, Motor, Bremse und Zwischenkreis-kopplung [mm ²] ([AWG])	4, 4, 4 (12, 12, 12) (mindestens 0,2 (24))									
Schutzart IP55, IP66 maximaler Kabelquerschnitt ²⁾ für Netz, Motor, Bremse und Zwischenkreis-kopplung [mm ²] ([AWG])	4, 4, 4 (12, 12, 12)									
Maximaler Kabelquerschnitt ²⁾ für Trennschalter [mm ²] ([AWG])	6, 4, 4 (10, 12, 12)									
Geschätzte Verlustleistung ³⁾ bei maximaler Nennlast [W] ⁴⁾	88		116		124		187		225	
Wirkungsgrad ⁵⁾	0,97		0,97		0,97		0,97		0,97	

7

Tabelle 7.8 Netzversorgung 3 x 380–480 V AC, P2K2–P7K5

Typenbezeichnung	P11K		P15K		P18K		P22K		P30K	
	HO	NO	HO	NO	HO	NO	HO	NO	HO	NO
Hohe/normale Überlast ¹⁾	HO	NO	HO	NO	HO	NO	HO	NO	HO	NO
Typische Wellenleistung [kW]	7,5	11	11	15	15	18,5	22,0	22,0	22,0	30
Typische Wellenleistung bei 460 V [HP] (nur Nordamerika)	10	15	15	20	20	25	30	30	30	40
Schutzart IP20 Gehäuse ⁷⁾	B3		B3		B3		B4			B4
Schutzart IP21/Typ 1	B1		B1		B1		B2		B2	
Schutzart IP55/Typ 12 Schutzart IP66/NEMA 4X	B1		B1		B1		B2		B2	
Ausgangsstrom										
Dauerbetrieb (3 x 380–440 V) [A]	-	24	24	32	32	37,5	37,5	44	44	61
Überlast (60 s) (3 x 380–440 V) [A]	-	26,4	38,4	35,2	51,2	41,3	60	48,4	70,4	67,1
Dauerbetrieb (3 x 441–480 V) [A]	-	21	21	27	27	34	34	40	40	52
Überlast (60 s) (3 x 441–480 V) [A]	-	23,1	33,6	29,7	43,2	37,4	54,4	44	64	61,6
Dauerbetrieb kVA bei 400 V [kVA]	-	16,6	16,6	22,2	22,2	26	26	30,5	30,5	42,3
Dauerbetrieb kVA bei 460 V [kVA]	-	16,7	16,7	21,5	21,5	27,1	27,1	31,9	31,9	41,4
Max. Eingangsstrom										
Dauerbetrieb (3 x 380–440 V) [A]	-	22	22	29	29	34	34	40	40	55
Überlast (60 s) (3 x 380–440 V) [A]	-	24,2	35,2	31,9	46,4	37,4	54,4	44	64	60,5
Dauerbetrieb (3 x 441–480 V) [A]	-	19	19	25	25	31	31	36	36	47
Überlast (60 s) (3 x 441–480 V) [A]	-	20,9	30,4	27,5	40	34,1	49,6	39,6	57,6	51,7
Maximale Vorsicherungen [A]	-	63		63		63		63		80
Zusätzliche technische Daten										
Schutzarten IP21, IP55, IP66 maximaler Kabelquerschnitt ²⁾ für Netz, Bremse und Zwischenkreis- kopplung [mm ²] ([AWG])	16, 10, 16 (6, 8, 6)						35, -, - (2, -, -)			
Schutzarten IP21, IP55, IP66 maximaler Kabelquerschnitt ²⁾ für Motor [mm ²] ([AWG])	10, 10,- (8, 8,-)						35, 25, 25 (2, 4, 4)			
Schutzart IP20 maximaler Kabelqu- erschnitt ²⁾ (Netz, Motor, Bremse und Zwischenkreis-kopplung) [mm ²] ([AWG])	10, 10,- (8, 8,-)						35, -, - (2, -, -)			
Maximaler Kabelquerschnitt ²⁾ für Trennschalter [mm ²] ([AWG])	16, 10, 10 (6, 8, 8)									
Geschätzte Verlustleistung ³⁾ bei maximaler Nennlast [W] ⁴⁾	291	392	291	392	379	465	444	525	547	739
Wirkungsgrad ⁵⁾	0,98		0,98		0,98		0,98		0,98	

Tabelle 7.9 Netzversorgung 3 x 380–480 V AC, P11K–P30K

Typenbezeichnung	P37K		P45K		P55K		P75K		P90K	
	HO	NO	HO	NO	HO	NO	HO	NO	HO	NO
Hohe/normale Überlast ¹⁾	HO	NO	HO	NO	HO	NO	HO	NO	HO	NO
Typische Wellenleistung [kW]	30	37	37	45	45	55	55	75	75	90
Typische Wellenleistung bei 460 V [HP] (nur Nordamerika)	40	50	50	60	60	75	75	100	100	125
Schutzart IP20/ Gehäuse ⁶⁾	B4		C3		C3		C4		C4	
Schutzart IP21/Typ 1	C1		C1		C1		C2		C2	
Schutzart IP55/Typ 12 Schutzart IP66/NEMA 4X	C1		C1		C1		C2		C2	
Ausgangsstrom										
Dauerbetrieb (3 x 380–440 V) [A]	61	73	73	90	90	106	106	147	147	177
Überlast (60 s) (3 x 380–440 V) [A]	91,5	80,3	110	99	135	117	159	162	221	195
Dauerbetrieb (3 x 441–480 V) [A]	52	65	65	80	80	105	105	130	130	160
Überlast (60 s) (3 x 441–480 V) [A]	78	71,5	97,5	88	120	116	158	143	195	176
Dauerbetrieb kVA bei 400 V [kVA]	42,3	50,6	50,6	62,4	62,4	73,4	73,4	102	102	123
Dauerbetrieb kVA bei 460 V [kVA]	41,4	51,8	51,8	63,7	63,7	83,7	83,7	104	103,6	128
Max. Eingangsstrom										
Dauerbetrieb (3 x 380–440 V) [A]	55	66	66	82	82	96	96	133	133	161
Überlast (60 s) (3 x 380–440 V) [A]	82,5	72,6	99	90,2	123	106	144	146	200	177
Dauerbetrieb (3 x 441–480 V) [A]	47	59	59	73	73	95	95	118	118	145
Überlast (60 s) (3 x 441–480 V) [A]	70,5	64,9	88,5	80,3	110	105	143	130	177	160
Maximale Vorsicherungen [A]	100		125		160		250		250	
Zusätzliche technische Daten										
Schutzart IP20 maximaler Kabelquerschnitt für Netz und Motor [mm ²] ((AWG))	35 (2)		50 (1)		50 (1)		150 (300 MCM)		150 (300 MCM)	
Schutzart IP20 maximaler Kabelquerschnitt für Bremse und Zwischenkreiskopplung [mm ²] ((AWG))	35 (2)		50 (1)		50 (1)		95 (4/0)		95 (4/0)	
Schutzarten IP21, IP55, IP66 maximaler Kabelquerschnitt für Netz und Motor [mm ²] ((AWG))	50 (1)		50 (1)		50 (1)		150 (300 MCM)		150 (300 MCM)	
Schutzarten IP21, IP55, IP66 maximaler Kabelquerschnitt für Bremse und Zwischenkreiskopplung [mm ²] ((AWG))	50 (1)		50 (1)		50 (1)		95 (3/0)		95 (3/0)	
Maximaler Kabelquerschnitt ²⁾ für Netztrennschalter [mm ²] ((AWG))	50, 35, 35 (1, 2, 2)						95, 70, 70 (3/0, 2/0, 2/0)		185, 150, 120 (350 MCM, 300 MCM, 4/0)	
Geschätzte Verlustleistung ³⁾ bei maximaler Nennlast [W] ⁴⁾	570	698	697	843	891	1083	1022	1384	1232	1474
Wirkungsgrad ⁵⁾	0,98		0,98		0,98		0,98		0,99	

Tabelle 7.10 Netzversorgung 3 x 380–480 V AC, P37K–P90K

7.1.5 Netzversorgung 3 x 525–600 V AC

Typenbezeichnung	PK75		P1K1		P1K5		P2K2	
	HO	NO	HO	NO	HO	NO	HO	NO
Hohe/normale Überlast ¹⁾								
Typische Wellenleistung [kW]	0,75		1,1		1,5		2,2	
Typische Wellenleistung [PS]	1		1,5		2		3	
Schutzart IP20								
Schutzart IP21/Typ 1	A3		A3		A3		A3	
Schutzart IP55/Typ 12	A5		A5		A5		A5	
Ausgangsstrom								
Dauerbetrieb (3 x 525–550 V) [A]	1,8		2,6		2,9		4,1	
Überlast (3 x 525–550 V) [A]	2,7	2,0	3,9	2,9	4,4	3,2	6,2	4,5
Dauerbetrieb (3 x 551–600 V) [A]	1,7		2,4		2,7		3,9	
Überlast (3 x 551–600 V) [A]	2,6	1,9	3,6	2,6	4,1	3,0	5,9	4,3
Dauerbetrieb kVA bei 550 V [kVA]	1,7		2,5		2,8		3,9	
Dauerbetrieb kVA bei 550 V [kVA]	1,7		2,4		2,7		3,9	
Max. Eingangsstrom								
Dauerbetrieb (3 x 525–600 V) [A]	1,7		2,4		2,7		4,1	
Überlast (3 x 525–600 V) [A]	2,6	1,9	3,6	2,6	4,1	3,0	6,2	4,5
Maximale Vorsicherungen [A]	10		10		10		20	
Zusätzliche technische Daten								
Maximaler Kabelquerschnitt ²⁾ für Netz, Motor, Bremse und Zwischenkreis-kopplung [mm ²] ([AWG])	4,4,4 (12,12,12) (mindestens 0,2 (24))							
Maximaler Kabelquerschnitt ²⁾ für Netztrennschalter [mm ²] ([AWG])	6,4,4 (10,12,12)							
Geschätzte Verlustleistung ³⁾ bei maximaler Nennlast [W] ⁴⁾	35		50		65		92	
Wirkungsgrad ⁵⁾	0,97		0,97		0,97		0,97	

Tabelle 7.11 Netzversorgung 3 x 525–600 V AC, PK75–P2K2

Typenbezeichnung	P3K0		P4K0		P5K5		P7K5	
	HO	NO	HO	NO	HO	NO	HO	NO
Hohe/normale Überlast ¹⁾								
Typische Wellenleistung [kW]	3,0		4,0		5,5		7,5	
Typische Wellenleistung [PS]	4		5		7,5		10	
Schutzart IP20	A2		A2		A3		A3	
Schutzart IP21/Typ 1	A2		A2		A3		A3	
IP55	A5		A5		A5		A5	
Ausgangsstrom								
Dauerbetrieb (3 x 525-550 V) [A]	5,2		6,4		9,5		11,5	
Überlast (3 x 525-550 V) [A]	7,8	5,7	9,6	7,0	14,3	10,5	17,3	12,7
Dauerbetrieb (3 x 551-600 V) [A]	4,9		6,1		9,0		11,0	
Überlast (3 x 551-600 V) [A]	7,4	5,4	9,2	6,7	13,5	9,9	16,5	12,1
Dauerbetrieb kVA bei 550 V [kVA]	5,0		6,1		9,0		11,0	
Dauerbetrieb kVA bei 550 V [kVA]	4,9		6,1		9,0		11,0	
Max. Eingangsstrom								
Dauerbetrieb (3 x 525-600 V) [A]	5,2		5,8		8,6		10,4	
Überlast (3 x 525-600 V) [A]	7,8	5,7	8,7	6,4	12,9	9,5	15,6	11,4
Maximale Vorsicherungen [A]	20		20		32		32	
Zusätzliche technische Daten								
Maximaler Kabelquerschnitt ²⁾ für Netz, Motor, Bremse und Zwischenkreiskopplung [mm ²] ([AWG])	4,4,4 (12,12,12) (mindestens 0,2 (24))							
Maximaler Kabelquerschnitt ²⁾ für Netztrennschalter [mm ²] ([AWG])	6,4,4 (10,12,12)							
Geschätzte Verlustleistung ³⁾ bei maximaler Nennlast [W] ⁴⁾	122		145		195		261	
Wirkungsgrad ⁵⁾	0,97		0,97		0,97		0,97	

Tabelle 7.12 Netzversorgung 3 x 525-600 V AC, P3K0-P7K5

Typenbezeichnung	P11K		P15K		P18K		P22K		P30K		P37K	
	HO	NO	HO	NO	HO	NO	HO	NO	HO	NO	HO	NO
Hohe/normale Überlast ¹⁾	HO	NO	HO	NO	HO	NO	HO	NO	HO	NO	HO	NO
Typische Wellenleistung [kW]	7,5	11	11	15	15	18,5	18,5	22	22	30	30	37
Typische Wellenleistung [PS]	10	15	15	20	20	25	25	30	30	40	40	50
Schutzart IP20	B3		B3		B3		B4		B4		B4	
Schutzart IP21/Typ 1 Schutzart IP55/Typ 12 Schutzart IP66/NEMA 4X	B1		B1		B1		B2		B2		C1	
Ausgangsstrom												
Dauerbetrieb (3 x 525-550 V) [A]	11,5	19	19	23	23	28	28	36	36	43	43	54
Überlast (3 x 525-550 V) [A]	18,4	21	30	25	37	31	45	40	58	47	65	59
Dauerbetrieb (3 x 551-600 V) [A]	11	18	18	22	22	27	27	34	34	41	41	52
Überlast (3 x 551-600 V) [A]	17,6	20	29	24	35	30	43	37	54	45	62	57
Dauerbetrieb kVA bei 550 V [kVA]	11	18,1	18,1	21,9	21,9	26,7	26,7	34,3	34,3	41,0	41,0	51,4
Dauerbetrieb kVA bei 575 V [kVA]	11	17,9	17,9	21,9	21,9	26,9	26,9	33,9	33,9	40,8	40,8	51,8
Max. Eingangsstrom												
Dauerbetrieb bei 550 V [A]	10,4	17,2	17,2	20,9	20,9	25,4	25,4	32,7	32,7	39	39	49
Überlast bei 550 V [A]	16,6	19	28	23	33	28	41	36	52	43	59	54
Dauerbetrieb bei 575 V [A]	9,8	16	16	20	20	24	24	31	31	37	37	47
Überlast bei 575 V [A]	15,5	17,6	26	22	32	27	39	34	50	41	56	52
Maximale Vorsicherungen [A]	40		40		50		60		80		100	
Zusätzliche technische Daten												
Schutzart IP20 maximaler Kabelquerschnitt ²⁾ (Netz, Motor, Bremse und Zwischenkreiskopplung) [mm ²] ([AWG])	10, 10,- (8, 8,-)					35,-,- (2,-,-)						
Schutzarten IP21, IP55, IP66 maximaler Kabelquerschnitt ²⁾ für Netz, Bremse und Zwischenkreiskopplung [mm ²] ([AWG])	16, 10, 10 (6, 8, 8)					35,-,- (2,-,-)						
Schutzarten IP21, IP55, IP66 maximaler Kabelquerschnitt ²⁾ für Motor [mm ²] ([AWG])	10, 10,- (8, 8,-)					35, 25, 25 (2, 4, 4)						
Maximaler Kabelquerschnitt ²⁾ für Netztrennschalter [mm ²] ([AWG])	16, 10, 10 (6, 8, 8)					50, 35, 35 (1, 2, 2)						
Geschätzte Verlustleistung ³⁾ bei maximaler Nennlast [W] ⁴⁾	220	300	220	300	300	370	370	440	440	600	600	740
Wirkungsgrad ⁵⁾	0,98		0,98		0,98		0,98		0,98		0,98	

Tabelle 7.13 Netzversorgung 3x525-600 V AC, P11K-P37K

Typenbezeichnung	P45K		P55K		P75K		P90K	
	HO	NO	HO	NO	HO	NO	HO	NO
Hohe/normale Überlast ¹⁾								
Typische Wellenleistung [kW]	37	45	45	55	55	75	75	90
Typische Wellenleistung [PS]	50	60	60	75	75	100	100	125
Schutzart IP20	C3		C3		C4		C4	
Schutzart IP21/Typ 1 Schutzart IP55/Typ 12 Schutzart IP66/NEMA 4X	C1		C1		C2		C2	
Ausgangsstrom								
Dauerbetrieb (3 x 525-550 V) [A]	54	65	65	87	87	105	105	137
Überlast (3 x 525-550 V) [A]	81	72	98	96	131	116	158	151
Dauerbetrieb (3 x 525-600 V) [A]	52	62	62	83	83	100	100	131
Überlast (3 x 525-600 V) [A]	78	68	93	91	125	110	150	144
Dauerbetrieb kVA bei 525 V [kVA]	51,4	61,9	61,9	82,9	82,9	100	100,0	130,5
Dauerbetrieb kVA bei 575 V [kVA]	51,8	61,7	61,7	82,7	82,7	99,6	99,6	130,5
Max. Eingangsstrom								
Dauerbetrieb bei 550 V [A]	49	59	59	78,9	78,9	95,3	95,3	124,3
Überlast bei 550 V [A]	74	65	89	87	118	105	143	137
Dauerbetrieb bei 575 V [A]	47	56	56	75	75	91	91	119
Überlast bei 575 V [A]	70	62	85	83	113	100	137	131
Maximale Vorsicherungen [A]	150		160		225		250	
Zusätzliche technische Daten								
Schutzart IP20 maximaler Kabelquerschnitt für Netz und Motor [mm ²] ([AWG])	50 (1)				150 (300 MCM)			
Schutzart IP20 maximaler Kabelquerschnitt für Bremse und Zwischenkreiskopplung [mm ²] ([AWG])	50 (1)				95 (4/0)			
Schutzarten IP21, IP55, IP66 maximaler Kabelquerschnitt für Netz und Motor [mm ²] ([AWG])	50 (1)				150 (300 MCM)			
Schutzarten IP21, IP55, IP66 maximaler Kabelquerschnitt für Bremse und Zwischenkreiskopplung [mm ²] ([AWG])	50 (1)				95 (4/0)			
Maximaler Kabelquerschnitt ²⁾ für Netztrennschalter [mm ²] ([AWG])	50, 35, 35 (1, 2, 2)				95, 70, 70 (3/0, 2/0, 2/0)		185, 150, 120 (350 MCM, 300 MCM, 4/0)	
Geschätzte Verlustleistung ³⁾ bei maximaler Nennlast [W] ⁴⁾	740	900	900	1100	1100	1500	1500	1800
Wirkungsgrad ⁵⁾	0,98		0,98		0,98		0,98	

Tabelle 7.14 Netzversorgung 3 x 525-600 V AC, P45K-P90K

7

7.1.6 Netzversorgung 3 x 525–690 V AC

Typenbezeichnung	P1K1		P1K5		P2K2		P3K0		P4K0		P5K5		P7K5	
	HO	NO	HO	NO	HO	NO	HO	NO	HO	NO	HO	NO	HO	NO
Hohe/normale Überlast ¹⁾														
Typische Wellenleistung [kW]	1,1		1,5		2,2		3,0		4,0		5,5		7,5	
Typische Wellenleistung [PS]	1,5		2		3		4		5		7,5		10	
Schutzart IP20	A3		A3		A3		A3		A3		A3		A3	
Ausgangsstrom														
Dauerbetrieb (3 x 525-550 V) [A]	2,1		2,7		3,9		4,9		6,1		9,0		11,0	
Überlast (3 x 525-550 V) [A]	3,2	2,3	4,1	3,0	5,9	4,3	7,4	5,4	9,2	6,7	13,5	9,9	16,5	12,1
Dauerbetrieb (3 x 551-690 V) [A]	1,6		2,2		3,2		4,5		5,5		7,5		10,0	
Überlast (3 x 551-690 V) [A]	2,4	1,8	3,3	2,4	4,8	3,5	6,8	5,0	8,3	6,1	11,3	8,3	15,0	11,0
Dauerbetrieb kVA bei 525 V [kVA]	1,9		2,5		3,5		4,5		5,5		8,2		10,0	
Dauerbetrieb kVA bei 690 V [kVA]	1,9		2,6		3,8		5,4		6,6		9,0		12,0	
Max. Eingangsstrom														
Dauerbetrieb (3 x 525-550 V) [A]	1,9		2,4		3,5		4,4		5,5		8,1		9,9	
Überlast (3 x 525-550 V) [A]	2,9	2,1	3,6	2,6	5,3	3,9	6,6	4,8	8,3	6,1	12,2	8,9	14,9	10,9
Dauerbetrieb (3 x 551-690 V) [A]	1,4		2,0		2,9		4,0		4,9		6,7		9,0	
Überlast (3 x 551-690 V) [A]	2,1	1,5	3,0	2,2	4,4	3,2	6,0	4,4	7,4	5,4	10,1	7,4	13,5	9,9
Zusätzliche technische Daten														
Maximaler Kabelquerschnitt ²⁾ für Netz, Motor, Bremse und Zwischenkreiskopplung [mm ²] ([AWG])	4, 4, 4 (12, 12, 12) (mindestens 0,2 (24))													
Maximaler Kabelquerschnitt ²⁾ für Netztrennschalter [mm ²] ([AWG])	6, 4, 4 (10, 12, 12)													
Geschätzte Verlustleistung ³⁾ bei maximaler Nennlast [W] ⁴⁾	44		60		88		120		160		220		300	
Wirkungsgrad ⁵⁾	0,96		0,96		0,96		0,96		0,96		0,96		0,96	

Tabelle 7.15 Baugröße A3, Netzversorgung 3 x 525-690 V AC IP20, P1K1-P7K5

Typenbezeichnung	P11K		P15K		P18K		P22K		P30K	
	HO	NO	HO	NO	HO	NO	HO	NO	HO	NO
Hohe/normale Überlast ¹⁾										
Typische Wellenleistung bei 550 V [kW]	5,9	7,5	7,5	11	11	15	15	18,5	18,5	22
Typische Wellenleistung bei 550 V [HP] (nur Nordamerika)	7,5	10	10	15	15	20	20	25	25	30
Typische Wellenleistung bei 690 V [kW]	7,5	11	11	15	15	18,5	18,5	22	22	30
Typische Wellenleistung bei 690 V [HP] (nur Nordamerika)	10	15	15	20	20	25	25	30	30	40
Schutzart IP20	B4		B4		B4		B4		B4	
Schutzart IP21/Typ 1 Schutzart IP55/Typ 12	B2		B2		B2		B2		B2	
Ausgangsstrom										
Dauerbetrieb (3 x 525-550 V) [A]	11	14	14,0	19,0	19,0	23,0	23,0	28,0	28,0	36,0
Überlast (60 s) (3 x 525-550 V) [A]	17,6	15,4	22,4	20,9	30,4	25,3	36,8	30,8	44,8	39,6
Dauerbetrieb (3 x 551-690 V) [A]	10	13	13,0	18,0	18,0	22,0	22,0	27,0	27,0	34,0
Überlast (60 s) (3 x 551-690 V) [A]	16	14,3	20,8	19,8	28,8	24,2	35,2	29,7	43,2	37,4
Dauerbetrieb kVA bei 550 V [kVA]	10	13,3	13,3	18,1	18,1	21,9	21,9	26,7	26,7	34,3
Dauerbetrieb kVA bei 690 V [kVA]	12	15,5	15,5	21,5	21,5	26,3	26,3	32,3	32,3	40,6
Max. Eingangsstrom										
Dauerbetrieb bei 550 V [A]	9,9	15	15,0	19,5	19,5	24,0	24,0	29,0	29,0	36,0
Überlast (60 s Überlast) bei 550 V [A]	15,8	16,5	23,2	21,5	31,2	26,4	38,4	31,9	46,4	39,6
Dauerbetrieb (bei 690 V) [A]	9	14,5	14,5	19,5	19,5	24,0	24,0	29,0	29,0	36,0
Überlast (60 s Überlast) bei 690 V [A]	14,4	16	23,2	21,5	31,2	26,4	38,4	31,9	46,4	39,6
Zusätzliche technische Daten										
Maximaler Kabelquerschnitt ²⁾ für Netz, Motor, Bremse und Zwischenkreiskopplung [mm ²] ([AWG])	35, 25, 25 (2, 4, 4)									
Maximaler Kabelquerschnitt ²⁾ für Netztrennschalter [mm ²] ([AWG])	16,10,10 (6, 8, 8)									
Geschätzte Verlustleistung ³⁾ bei maximaler Nennlast [W] ⁴⁾	150	220	150	220	220	300	300	370	370	440
Wirkungsgrad ⁵⁾	0,98		0,98		0,98		0,98		0,98	

7

Tabelle 7.16 Gehäuse B2/B4, Netzversorgung 3 x 525-690 V AC IP20/IP21/IP55 - Chassis, P11K-P22K

Typenbezeichnung	P37K		P45K		P55K		P75K/N75K ⁸⁾		P90K/N90K ⁸⁾	
	HO	NO	HO	NO	HO	NO	HO	NO	HO	NO
Hohe/normale Überlast ¹⁾										
Typische Wellenleistung bei 550 V [kW]	22	30	30	37	37	45	45	55	55	75
Typische Wellenleistung bei 550 V [HP] (nur Nordamerika)	30	40	40	50	50	60	60	75	75	100
Typische Wellenleistung bei 690 V [kW]	30	37	37	45	45	55	55	75	75	90
Typische Wellenleistung bei 690 V [HP] (nur Nordamerika)	40	50	50	60	60	75	75	100	199	125
Schutzart IP20	B4		C3		C3		D3h		D3h	
Schutzart IP21/Typ 1										
Schutzart IP55/Typ 12	C2		C2		C2		C2		C2	
Ausgangsstrom										
Dauerbetrieb (3 x 525-550 V) [A]	36,0	43,0	43,0	54,0	54,0	65,0	65,0	87,0	87,0	105
Überlast (60 s) (3 x 525-550 V) [A]	54,0	47,3	64,5	59,4	81,0	71,5	97,5	95,7	130,5	115,5
Dauerbetrieb (3 x 551-690 V) [A]	34,0	41,0	41,0	52,0	52,0	62,0	62,0	83,0	83,0	100
Überlast (60 s) (3 x 551-690 V) [A]	51,0	45,1	61,5	57,2	78,0	68,2	93,0	91,3	124,5	110
Dauerbetrieb kVA bei 550 V [kVA]	34,3	41,0	41,0	51,4	51,4	61,9	61,9	82,9	82,9	100
Dauerbetrieb kVA bei 690 V [kVA]	40,6	49,0	49,0	62,1	62,1	74,1	74,1	99,2	99,2	119,5
Max. Eingangsstrom										
Dauerbetrieb bei 550 V [A]	36,0	49,0	49,0	59,0	59,0	71,0	71,0	87,0	87,0	99,0
Überlast (60 s Überlast) bei 550 V [A]	54,0	53,9	72,0	64,9	87,0	78,1	105,0	95,7	129	108,9
Dauerbetrieb bei 690 V [A]	36,0	48,0	48,0	58,0	58,0	70,0	70,0	86,0	-	-
Überlast (60 s Überlast) bei 690 V [A]	54,0	52,8	72,0	63,8	87,0	77,0	105	94,6	-	-
Zusätzliche technische Daten										
Maximaler Kabelquerschnitt für Netz und Motor [mm ²] ([AWG])	150 (300 MCM)									
Maximaler Kabelquerschnitt für Bremse und Zwischenkreiskopplung [mm ²] ([AWG])	95 (3/0)									
Maximaler Kabelquerschnitt ²⁾ für Netztrennschalter [mm ²] ([AWG])	95 (3/0)						185, 150, 120 (350 MCM, 300 MCM, 4/0)		-	
Geschätzte Verlustleistung ³⁾ bei maximaler Nennlast [W] ⁴⁾	600	740	740	900	900	1100	1100	1500	1500	1800
Wirkungsgrad ⁵⁾	0,98		0,98		0,98		0,98		0,98	

Tabelle 7.17 Baugrößen B4, C2, C3, Netzversorgung 3 x 525-690 V AC IP20/IP21/IP55 - Chassis 12, P30K-P75K

Nennwerte der Sicherungen siehe Kapitel 7.7 Sicherungen und Trennschalter.

1) Hohe Überlast = 150 % oder 160 % Moment für 60 s. Normale Überlast = 110 % Moment für 60 s.

2) Die 3 Werte für den maximalen Kabelquerschnitt gelten für einadrige Kabel, flexible Kabel und flexible Kabel mit Aderendhülse.

3) Gilt für die Dimensionierung der Kühlung des Frequenzumrichters. Wenn die Taktfrequenz im Vergleich zur Werkseinstellung erhöht wird, kann die Verlustleistung bedeutend steigen. Die Leistungsaufnahme des LCP und typischer Steuerkarten sind eingeschlossen. Verlustleistungsdaten gemäß EN 50598-2 finden Sie unter www.danfoss.com/vltenergyefficiency.

4) Bei Nennstrom gemessener Wirkungsgrad: Die Energieeffizienzklasse finden Sie unter Kapitel 7.4 Umgebungsbedingungen. Für Teillastverluste siehe www.danfoss.com/vltenergyefficiency.

5) Gemessen mit 5 m abgeschirmten Motorkabeln bei Nennlast und Nennfrequenz.

6) Sie können die Baugrößen A2+A3 mit einem Umbausatz auf die Schutzart IP21 umrüsten. Siehe auch Kapitel 3.6 Planung.

7) Sie können die Baugrößen B3+B4 und C3+C4 mit einem Umbausatz auf IP21 umrüsten. Siehe auch Kapitel 3.6 Planung.

8) Die geeigneten Baugrößen für N75K, N90K sind D3h für IP20 und D5h für IP54.

9) Es sind 2 Kabel erforderlich.

10) Variante nicht in IP21 erhältlich.

7.2 Netzversorgung

Netzversorgung (L1, L2, L3)

Versorgungsspannung	200–240 V \pm 10 %
Versorgungsspannung	380–480 V \pm 10 %
Versorgungsspannung	525–600 V \pm 10 %
Versorgungsspannung	525–690 V \pm 10 %

Niedrige Netzspannung/Netzausfall:

Bei einer niedrigen Netzspannung oder einem Netzausfall arbeitet der Frequenzumrichter weiter, bis die Zwischenkreisspannung unter die minimale Nennspannung abfällt, typischerweise 15 % unter der niedrigsten Versorgungsnennspannung des Frequenzumrichters. Bei einer Netzspannung von < 10 % unterhalb der niedrigsten Versorgungsnennspannung des Frequenzumrichters erfolgt keine Netz-Einschaltung und es wird kein volles Drehmoment erreicht.

Netzfrequenz	50/60 Hz +4/-6 %
--------------	------------------

Die Spannungsversorgung des Frequenzumrichters wurde in Übereinstimmung mit IEC61000-4-28, 50 Hz +4/-6 % getestet.

Maximales kurzzeitiges Ungleichgewicht zwischen Netzphasen	3,0 % der Versorgungsnennspannung
Wirkleistungsfaktor (λ)	$\geq 0,9$ bei Nennlast
Verschiebungsfaktor ($\cos\phi$) nahe 1	(>0,98)
Schalten am Netzeingang L1, L2, L3 (Netz-Einschaltungen) $\leq 7,5$ kW	max. 2x/Min.
Schalten am Netzeingang L1, L2, L3 (Netz-Einschaltungen) 11-90 kW	max. 1x/Min.
Umgebung nach EN 60664-1	Überspannungskategorie III/Verschmutzungsgrad 2

Das Gerät eignet sich für Netzversorgungen, die maximal 100.000 Aeff (symmetrisch) bei maximal je 240/480/600/690 V liefern können

7.3 Motorausgang und Motordaten

Motorausgang (U, V, W)

Ausgangsspannung	0-100 % der Versorgungsspannung
Ausgangsfrequenz	0–590 Hz ¹⁾
Schalten am Ausgang	Unbegrenzt
Rampenzeiten	1–3600 s

1) Abhängig von der Leistungsgröße.

Drehmomentkennlinie, normale Überlast

Startmoment (konstantes Drehmoment)	maximal 110 % für 60 s, einmal in 10 Minuten ²⁾
Überlastmoment (konstantes Drehmoment)	maximal 110 % für 60 s, einmal in 10 Minuten ²⁾

Drehmomentkennlinie, hohe Überlast

Startmoment (konstantes Drehmoment)	maximal 150/160 % für 60 s, einmal in 10 Minuten ²⁾
Überlastmoment (konstantes Drehmoment)	maximal 150/160 % für 60 s, einmal in 10 Minuten ²⁾

2) Prozentzahl bezieht sich auf das Nenndrehmoment des Frequenzumrichters, abhängig von der Leistungsgröße.

7.4 Umgebungsbedingungen

Umgebung

Baugröße A, Schutzarten	IP20, IP21, IP55, IP66
Baugröße B1/B2, Schutzarten	IP21, IP55, IP66
Baugröße B3/B4, Schutzarten	IP20
Baugröße C1/C2, Schutzarten	IP21, IP55, IP66
Baugröße C3/C4, Schutzarten	IP20
Zusätzliche Gehäuseabdeckung ≤ Baugröße A	IP21/IP4X (obere Abdeckung)
Vibrationstest, Gehäuse A/B/C	1,0 g
Maximale relative Feuchtigkeit	5–95 % (IEC 721-3-3; Klasse 3K3 (nicht kondensierend) bei Betrieb)
Aggressive Umgebungsbedingungen (IEC 721-3-3), unbeschichtet	Klasse 3C2
Aggressive Umgebungsbedingungen (IEC 721-3-3), beschichtet	Klasse 3C3
Prüfverfahren nach IEC 60068-2-43 Hydrogensulfid (10 Tage)	
Umgebungstemperatur	Maximal 50 °C

Leistungsreduzierung bei erhöhter Umgebungstemperatur, siehe Kapitel 5 Besondere Betriebsbedingungen.

Min. Umgebungstemperatur bei Volllast	0 °C
Min. Umgebungstemperatur bei reduzierter Leistung	-10 °C
Temperatur bei Lagerung/Transport	-25 bis +65/70 °C
Max. Höhe über dem Meeresspiegel ohne Leistungsreduzierung	1000 m
Max. Höhe über dem Meeresspiegel mit Leistungsreduzierung	3000 m

Zur Leistungsreduzierung aufgrund von hohem Luftdruck siehe Kapitel 5 Besondere Betriebsbedingungen.

EMV-Normen, Störaussendung	EN 61800-3
EMV-Normen, Störfestigkeit	EN 61800-3
Energieeffizienzklasse ¹⁾	IE2

1) Bestimmt gemäß EN50598-2 bei:

- Nennlast
- 90 % der Nennfrequenz
- Taktfrequenz-Werkseinstellung
- Schaltmodus-Werkseinstellung

7.5 Kabelspezifikationen

Maximale Motorkabellänge, abgeschirmt	150 m
Maximale Motorkabellänge, nicht abgeschirmt	300 m
Maximaler Kabelquerschnitt für Motor, Netz, Zwischenkreis Kopplung und Bremse ¹⁾	
Max. Querschnitt für Steuerklemmen, starrer Draht	1,5 mm ² /16 AWG (2 x 0,75 mm ²)
Max. Querschnitt für Steuerklemmen, flexibles Kabel	1 mm ²
Max. Querschnitt für Steuerklemmen, Kabel mit Aderendhülse	0,5 mm ²
Mindestquerschnitt für Steuerklemmen	0,25 mm ²

1) Siehe Tabellen mit elektrischen Daten in Kapitel 7.1 Elektrische Daten für weitere Informationen.

Es ist obligatorisch, den Netzanschluss über Klemme 95 (TE) des Frequenzumrichters ordnungsgemäß zu erden. Der Querschnitt des Erdungskabels muss mindestens 10 mm² betragen, oder es müssen zwei getrennt verlegte und gemäß EN 50178 angeschlossene Erdanschlüsse verwendet werden. Siehe auch Kapitel 3.2.8 Erdableitstrom. Verwenden Sie ungeschirmte Kabel.

7.5.1 Kabellängen für mehrere parallele Motoranschlüsse

Baugrößen	Leistungsgröße [kW]	Spannung [V]	1 Kabel [m]	2 Kabel [m]	3 Kabel [m]	4 Kabel [m]
A1, A2, A4, A5	0,37–0,75	400	150	45	8	6
		500	150	7	4	3
A2, A4, A5	1,1–1,5	400	150	45	20	8
		500	150	45	5	4
A2, A4, A5	2,2–4	400	150	45	20	11
		500	150	45	20	6
A3, A4, A5	5,5–7,5	400	150	45	20	11
		500	150	45	20	11
B1, B2, B3, B4, C1, C2, C3, C4	11–75	400	150	75	50	37
		500	150	75	50	37
A3	1,1–7,5	525–690	100	50	33	25
B4	11–30	525–690	150	75	50	37
C3	37–45	525–690	150	75	50	37

Tabelle 7.18 Maximale Kabellänge für einzelne Parallelkabel¹⁾

1) Weitere Informationen finden Sie unter Kapitel 3.4.6 Anschluss von mehreren Motoren.

7.6 Steuereingang/-ausgang und Steuerdaten

Steuerkarte, RS485 serielle Schnittstelle

Klemme Nr.	68 (PTX+, RX+), 69 (N, TX-, RX-)
Klemme Nr. 61	Masse für Klemmen 68 und 69

Die serielle RS485-Kommunikationsschnittstelle ist von anderen zentralen Stromkreisen funktional und von der Versorgungsspannung (PELV) galvanisch getrennt.

Analogeingänge

Anzahl Analogeingänge	2
Klemme Nr.	53, 54
Betriebsarten	Spannung oder Strom
Betriebsartwahl	Schalter S201 und S202
Einstellung Spannung	Schalter S201/S202 = AUS (U)
Spannungsniveau	0–10 V (skalierbar)
Eingangswiderstand, R _i	ca. 10 kΩ
Höchstspannung	±20 V
Strom	Schalter S201/S202=Ein (I)
Strombereich	0/4 - 20 mA (skalierbar)
Eingangswiderstand, R _i	ca. 200 Ω
Maximaler Strom	30 mA
Auflösung der Analogeingänge	10 Bit (+ Vorzeichen)
Genauigkeit der Analogeingänge	Maximale Abweichung 0,5 % der Gesamtskala
Bandbreite	200 Hz

Die Analogeingänge sind galvanisch von der Versorgungsspannung (PELV = Protective extra low voltage/Schutzkleinspannung) und anderen Hochspannungsklemmen getrennt.

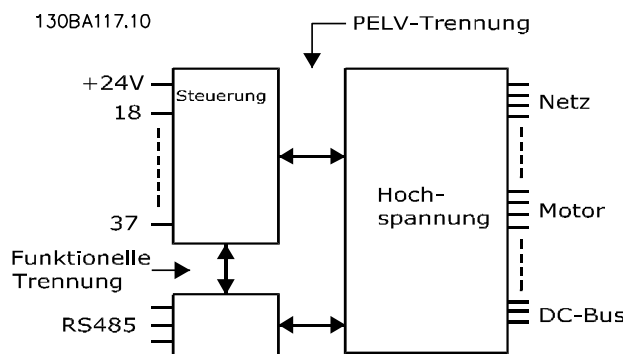


Abbildung 7.1 PELV-Trennung von Analogeingängen

Analogausgang

Anzahl programmierbarer Analogausgänge	1
Klemme Nr.	42
Strombereich am Analogausgang	0/4–20 mA
Maximale Widerstandslast zu Masse am Analogausgang	500 Ω
Genauigkeit am Analogausgang	Maximale Abweichung 0,8 % der Gesamtskala
Auflösung am Analogausgang	8 Bit

Der Analogausgang ist galvanisch von der Versorgungsspannung (PELV – Schutzkleinspannung, Protective extra low voltage) und anderen Hochspannungsklemmen getrennt.

Digitaleingänge

Programmierbare Digitaleingänge	4 (6)
Klemme Nr.	18, 19, 27 ¹⁾ , 29 ¹⁾ , 32, 33,
Logik	PNP oder NPN
Spannungsniveau	0–24 V DC
Spannungsniveau, logisch 0 PNP	<5 V DC
Spannungsniveau, logisch 1 PNP	>10 V DC
Spannungspegel, logisch 0 NPN	>19 V DC
Spannungspegel, logisch „1“ NPN	<14 V DC
Maximale Spannung am Eingang	28 V DC
Eingangswiderstand, R _i	ca. 4 kΩ

Alle Digitaleingänge sind von der Versorgungsspannung (PELV) und anderen Hochspannungsklemmen galvanisch getrennt.

1) Sie können die Klemmen 27 und 29 auch als Ausgang programmieren.

Digitalausgang

Programmierbare Digital-/Pulsausgänge	2
Klemme Nr.	27, 29 ¹⁾
Spannungsniveau am Digital-/Pulsausgang	0–24 V
Maximaler Ausgangsstrom (Körper oder Quelle)	40 mA
Maximale Last am Pulsausgang	1 kΩ
Maximale kapazitive Last am Pulsausgang	10 nF
Min. Ausgangsfrequenz am Pulsausgang	0 Hz
Max. Ausgangsfrequenz am Pulsausgang	32 kHz
Genauigkeit am Pulsausgang	Maximale Abweichung 0,1 % der Gesamtskala
Auflösung der Pulsausgänge	12 Bit

1) Die Klemmen 27 und 29 können auch als Eingang programmiert werden.

Der Digitalausgang ist von der Versorgungsspannung (PELV) und anderen Hochspannungsklemmen galvanisch getrennt.

Pulseingänge

Programmierbare Pulseingänge	2
Klemmennummer Puls	29, 33
Maximale Frequenz an Klemme 29, 33	110 kHz (Gegentakt)

Maximale Frequenz an Klemme 29, 33	5 kHz (offener Kollektor)
Minimale Frequenz an Klemme 29, 33	4 Hz
Spannungsniveau	siehe Digitaleingänge
Maximale Spannung am Eingang	28 V DC
Eingangswiderstand, R_i	ca. 4 k Ω
Pulseingangsgenauigkeit (0,1-1 kHz)	Maximale Abweichung 0,1 % der Gesamtskala

Steuerkarte, 24 V DC-Ausgang

Klemme Nr.	12, 13
Maximale Last	200 mA

Die 24 V DC-Versorgung ist galvanisch von der Versorgungsspannung (PELV) getrennt, hat jedoch das gleiche Potential wie die analogen und digitalen Ein- und Ausgänge.

Relaisausgänge

Programmierbare Relaisausgänge	2
Klemmennummer Relais 01	1-3 (öffnen), 1-2 (schließen)
Maximaler Belastungsstrom der Klemme (AC-1) ¹⁾ auf 1-3 (NC/Öffner), 1-2 (NO/Schließer) (ohmsche Last)	240 V AC, 2 A
Maximaler Belastungsstrom der Klemme (AC-15) ¹⁾ (induktive Last bei $\cos\phi$ 0,4)	240 V AC, 0,2 A
Maximaler Belastungsstrom der Klemme (DC-1) ¹⁾ auf 1-2 (NO/Schließer), 1-3 (NC/Öffner) (ohmsche Last)	60 V DC, 1 A
Maximaler Belastungsstrom der Klemme (DC-13) ¹⁾ (induktive Last)	24 V DC, 0,1 A
Klemmennummer Relais 02	4-6 (öffnen), 4-5 (schließen)
Maximale Klemmenleistung (AC-1) ¹⁾ auf 4-5 (NO/Schließer) (ohmsche Last) ^{2) 3)}	400 V AC, 2 A
Maximaler Belastungsstrom der Klemme (AC-15) ¹⁾ auf 4-5 (NO/Schließer) (induktive Last @ $\cos\phi$ 0,4)	240 V AC, 0,2 A
Maximaler Belastungsstrom der Klemme (DC-1) ¹⁾ auf 4-5 (NO/Schließer) (ohmsche Last)	80 V DC, 2 A
Maximaler Belastungsstrom der Klemme (DC-13) ¹⁾ auf 4-5 (NO/Schließer) (induktive Last)	24 V DC, 0,1 A
Maximaler Belastungsstrom der Klemme (AC-1) ¹⁾ auf 4-6 (NC/Öffner) (ohmsche Last)	240 V AC, 2 A
Maximaler Belastungsstrom der Klemme (AC-15) ¹⁾ auf 4-6 (NC/Öffner) (induktive Last bei $\cos\phi$ 0,4)	240 V AC, 0,2 A
Maximaler Belastungsstrom der Klemme (DC-1) ¹⁾ auf 4-6 (NC/Öffner) (ohmsche Last)	50 V DC, 2 A
Maximaler Belastungsstrom der Klemme (DC-13) ¹⁾ an 4-6 (NC/Öffner) (induktive Last)	24 V DC, 0,1 A
Minimaler Belastungsstrom der Klemme an 1-3 (NC/Öffner), 1-2 (NO/Schließer), 4-6 (NC/Öffner), 4-5 (NO/Schließer)	24 V DC, 10 mA, 24 V AC, 20 mA
Umgebung nach EN 60664-1	Überspannungskategorie III/Verschmutzungsgrad 2

1) IEC 60947 Teil 4 und 5.

Die Relaiskontakte sind durch verstärkte Isolierung (PELV – Protective extra low voltage/Schutzkleinspannung) vom Rest der Schaltung galvanisch getrennt.

2) Überspannungskategorie II.

3) UL-Anwendungen 300 V AC 2 A.

Steuerkarte, 10 V DC-Ausgang

Klemme Nr.	50
Ausgangsspannung	10,5 V \pm 0,5 V
Maximale Last	25 mA

Die 10-V-DC-Versorgung ist von der Versorgungsspannung (PELV) und anderen Hochspannungsklemmen galvanisch getrennt.

Steuerungseigenschaften

Auflösung der Ausgangsfrequenz bei 0-590 Hz	\pm 0,003 Hz
System-Reaktionszeit (Klemmen 18, 19, 27, 29, 32, 33)	\leq 2 ms
Drehzahlregelbereich (ohne Rückführung)	1:100 der Synchrondrehzahl
Drehzahlgenauigkeit (ohne Rückführung)	30–4000 UPM: Maximale Abweichung von \pm 8 UPM

Alle Angaben zu Steuerungseigenschaften basieren auf einem vierpoligen Asynchronmotor.

Steuerkartenleistung

Abtastintervall	5 ms
-----------------	------

Steuerkarte, serielle USB-Schnittstelle

USB-Standard	1.1 (Full Speed)
USB-Buchse	USB-Buchse Typ B (Gerät)

⚠ VORSICHT

Der Anschluss an einen PC erfolgt über ein standardmäßiges USB-Kabel.

Die USB-Verbindung ist galvanisch von der Versorgungsspannung (PELV, Schutzkleinspannung) und anderen Hochspannungsklemmen getrennt.

Der USB-Anschluss ist nicht galvanisch vom Schutzleiter getrennt. Verwenden Sie ausschließlich einen isolierten Laptop/PC zur Verbindung am USB-Anschluss des Frequenzumrichters oder ein isoliertes USB-Kabel bzw. einen isolierten USB-Konverter.

7.7 Sicherungen und Trennschalter

Es wird empfohlen, versorgungsseitig Sicherungen und/oder Trennschalter als Schutz für den Fall einer Bauteilstörung im Inneren des Frequenzumrichters zu verwenden (erster Fehler).

HINWEIS

Die versorgungsseitige Verwendung von Sicherungen ist in Übereinstimmung mit IEC 60364 für CE oder NEC 2009 für UL zwingend erforderlich.

Empfehlungen:

- Sicherungen des Typs gG.
- Trennschalter des Typs Moeller. Stellen Sie bei anderen Trennschalertypen sicher, dass die dem Frequenzumrichter zugeführte Energie auf ein Niveau begrenzt wird, das dem der Moeller-Sicherungen entspricht oder niedriger ist.

Durch die Verwendung von Sicherungen und Trennschaltern gemäß den Empfehlungen ist sichergestellt, dass mögliche Schäden am Frequenzumrichter auf Schäden innerhalb des Geräts beschränkt werden. Weitere Informationen finden Sie im *Anwendungshinweis Sicherungen und Trennschalter*.

Die Sicherungen unten sind für einen Kurzschlussstrom von max. 100.000 A_{eff} (symmetrisch) geeignet, abhängig von der Nennspannung des Frequenzumrichters. Mit der korrekten Sicherung liegt der Nennkurzschlussstrom (SCCR) des Frequenzumrichters bei 100.000 A_{eff}.

7.7.1 CE-Konformität

200–240 V, Baugrößen A, B und C

Gehäuse	Leistung [kW]	Empfohlene Sicherungsgröße	Empfohlene Maximalgröße Sicherung	Empfohlener Trennschalter Moeller	Maximaler Abschaltwert [A]
A2	0,25–2,2	gG-10 (0,25–1,5) gG-16 (2,2)	gG-25	PKZM0-25	25
A3	3,0–3,7	gG-16 (3) gG-20 (3,7)	gG-32	PKZM0-25	25
A4	0,25–2,2	gG-10 (0,25–1,5) gG-16 (2,2)	gG-32	PKZM0-25	25
A5	0,25–3,7	gG-10 (0,25–1,5) gG-16 (2,2–3) gG-20 (3,7)	gG-32	PKZM0-25	25
B1	5,5–11	gG-25 (5,5) gG-32 (7,5)	gG-80	PKZM4-63	63
B2	15	gG-50	gG-100	NZMB1-A100	100
B3	5,5–11	gG-25	gG-63	PKZM4-50	50
B4	15–18	gG-32 (7,5) gG-50 (11) gG-63 (15)	gG-125	NZMB1-A100	100
C1	18,5–30	gG-63 (15) gG-80 (18,5) gG-100 (22)	gG-160 (15–18,5) aR-160 (22)	NZMB2-A200	160
C2	37–45	aR-160 (30) aR-200 (37)	aR-200 (30) aR-250 (37)	NZMB2-A250	250
C3	22–30	gG-80 (18,5) aR-125 (22)	gG-150 (18,5) aR-160 (22)	NZMB2-A200	150
C4	37–45	aR-160 (30) aR-200 (37)	aR-200 (30) aR-250 (37)	NZMB2-A250	250

7

Tabelle 7.19 200–240 V, Baugrößen A, B und C

38–480 V, Baugrößen A, B und C

Gehäuse	Leistung [kW]	Empfohlene Sicherungsgröße	Empfohlene Maximalgröße Sicherung	Empfohlener Trennschalter Moeller	Maximaler Abschaltwert [A]
A2	1,1–4,0	gG-10 (0,37-3) gG-16 (4)	gG-25	PKZM0-25	25
A3	5,5–7,5	gG-16	gG-32	PKZM0-25	25
A4	1,1–4,0	gG-10 (0,37-3) gG-16 (4)	gG-32	PKZM0-25	25
A5	1,1–7,5	gG-10 (0,37-3) gG-16 (4-7,5)	gG-32	PKZM0-25	25
B1	11–18,5	gG-40	gG-80	PKZM4-63	63
B2	22–30	gG-50 (18,5) gG-63 (22)	gG-100	NZMB1-A100	100
B3	11–18	gG-40	gG-63	PKZM4-50	50
B4	22–37	gG-50 (18,5) gG-63 (22) gG-80 (30)	gG-125	NZMB1-A100	100
C1	37–55	gG-80 (30) gG-100 (37) gG-160 (45)	gG-160	NZMB2-A200	160
C2	75–90	aR-200 (55) aR-250 (75)	aR-250	NZMB2-A250	250
C3	45–55	gG-100 (37) gG-160 (45)	gG-150 (37) gG-160 (45)	NZMB2-A200	150
C4	75–90	aR-200 (55) aR-250 (75)	aR-250	NZMB2-A250	250

Tabelle 7.20 380–480 V, Baugrößen A, B und C

525–600 V, Baugrößen A, B und C

Gehäuse	Leistung [kW]	Empfohlene Sicherungsgröße	Empfohlene Maximalgröße Sicherung	Empfohlener Trennschalter Moeller	Maximaler Abschaltwert [A]
A2	1,1–4,0	gG-10	gG-25	PKZM0-25	25
A3	5,5–7,5	gG-10 (5,5) gG-16 (7,5)	gG-32	PKZM0-25	25
A5	1,1–7,5	gG-10 (0,75-5,5) gG-16 (7,5)	gG-32	PKZM0-25	25
B1	11–18	gG-25 (11) gG-32 (15) gG-40 (18,5)	gG-80	PKZM4-63	63
B2	22–30	gG-50 (22) gG-63 (30)	gG-100	NZMB1-A100	100
B3	11–18,5	gG-25 (11) gG-32 (15)	gG-63	PKZM4-50	50
B4	22–37	gG-40 (18,5) gG-50 (22) gG-63 (30)	gG-125	NZMB1-A100	100
C1	37–55	gG-63 (37) gG-100 (45) aR-160 (55)	gG-160 (37-45) aR-250 (55)	NZMB2-A200	160
C2	75–90	aR-200 (75)	aR-250	NZMB2-A250	250
C3	45–55	gG-63 (37) gG-100 (45)	gG-150	NZMB2-A200	150
C4	75–90	aR-160 (55) aR-200 (75)	aR-250	NZMB2-A250	250

Tabelle 7.21 52–600 V, Baugrößen A, B und C

525–690 V, Baugrößen A, B und C

Gehäuse	Leistung [kW]	Empfohlene Sicherungsgröße	Empfohlene Maximalgröße Sicherung	Empfohlener Trennschalter Danfoss	Maximaler Abschaltwert [A]
A3	1,1	gG-6	gG-25	CTI25M 10-16	16
	1,5	gG-6	gG-25	CTI25M 10-16	16
	2,2	gG-6	gG-25	CTI25M 10-16	16
	3	gG-10	gG-25	CTI25M 10-16	16
	4	gG-10	gG-25	CTI25M 10-16	16
	5,5	gG-16	gG-25	CTI25M 10-16	16
	7,5	gG-16	gG-25	CTI25M 10-16	16
B2	11	gG-25	gG-63		
	15	gG-25	gG-63		
	18	gG-32			
	22	gG-32			
C2	30	gG-40			
	37	gG-63	gG-80		
	45	gG-63	gG-100		
	55	gG-80	gG-125		
	75	gG-100	gG-160		
C3	37	gG-100	gG-125		
	45	gG-125	gG-160		

Tabelle 7.22 525–690 V, Baugrößen A, B und C

7.7.2 UL-Konformität

1x200–240 V, Baugrößen A, B und C

Empfohlene maximale Sicherung													
Power [kW]	Max. Vorsicherunggröße [A]	Bussmann JFHR2	Bussmann RK1	Bussmann J	Bussmann T	Bussmann CC	Bussmann CC	Bussmann CC	SIBA RK1	Littelfuse RK1	Ferraz-Shawmut CC	Ferraz-Shawmut RK1	Ferraz-Shawmut J
1,1	15	FWX-15	KTN-R15	JKS-15	JJN-15	FNQ-R-15	KTK-R-15	LP-CC-15	5017906-016	KLN-R15	ATM-R15	A2K-15R	HSJ15
1,5	20	FWX-20	KTN-R20	JKS-20	JJN-20	FNQ-R-20	KTK-R-20	LP-CC-20	5017906-020	KLN-R20	ATM-R20	A2K-20R	HSJ20
2,2	30 ¹⁾	FWX-30	KTN-R30	JKS-30	JJN-30	FNQ-R-30	KTK-R-30	LP-CC-30	5012406-032	KLN-R30	ATM-R30	A2K-30R	HSJ30
3,0	35	FWX-35	KTN-R35	JKS-35	JJN-35	---	---	---	---	KLN-R35	---	A2K-35R	HSJ35
3,7	50	FWX-50	KTN-R50	JKS-50	JJN-50	---	---	---	5014006-050	KLN-R50	---	A2K-50R	HSJ50
5,5	60 ²⁾	FWX-60	KTN-R60	JKS-60	JJN-60	---	---	---	5014006-063	KLN-R60	---	A2K-60R	HSJ60
7,5	80	FWX-80	KTN-R80	JKS-80	JJN-80	---	---	---	5014006-080	KLN-R80	---	A2K-80R	HSJ80
15	150	FWX-150	KTN-R150	JKS-150	JJN-150	---	---	---	2028220-150	KLN-R150	---	A2K-150R	HSJ150
22	200	FWX-200	KTN-R200	JKS-200	JJN-200	---	---	---	2028220-200	KLN-R200	---	A2K-200R	HSJ200

Tabelle 7.23 1x200–240 V, Baugrößen A, B und C

1) Siba zulässig bis 32 A.

2) Siba zulässig bis 63 A.

1x380–500 V, Baugrößen B und C

Empfohlene maximale Sicherung													
Power [kW]	Max. Vorsicherunggröße [A]	Bussmann JFHR2	Bussmann RK1	Bussmann J	Bussmann T	Bussmann CC	Bussmann CC	Bussmann CC	SIBA RK1	Littelfuse RK1	Ferraz-Shawmut CC	Ferraz-Shawmut RK1	Ferraz-Shawmut J
7,5	60	FWH-60	KTS-R60	JKS-60	JJS-60				5014006-063	KLS-R60	-	A6K-60R	HSJ60
11	80	FWH-80	KTS-R80	JKS-80	JJS-80				2028220-100	KLS-R80	-	A6K-80R	HSJ80
22	150	FWH-150	KTS-R150	JKS-150	JJS-150				2028220-160	KLS-R150	-	A6K-150R	HSJ150
37	200	FWH-200	KTS-R200	JKS-200	JJS-200				2028220-200	KLS-200		A6K-200R	HSJ200

Tabelle 7.24 1x380–500 V, Baugrößen B und C

- KTS-Sicherungen von Bussmann können KTN bei 240-V-Frequenzumrichtern ersetzen.
- FWH-Sicherungen von Bussmann können FWX bei 240-V-Frequenzumrichtern ersetzen.
- JJS-Sicherungen von Bussmann können JJN bei 240-V-Frequenzumrichtern ersetzen.

- *KLSR-Sicherungen von Littelfuse können KLN-R-Sicherungen bei 240-V-Frequenzumrichtern ersetzen.*
- *A6KR-Sicherungen von Ferraz-Shawmut können A2KR bei 240-V-Frequenzumrichtern ersetzen.*

3x200–240 V, Baugrößen A, B und C

Leistung [kW]	Empfohlene maximale Sicherung					
	Bussmann Typ RK1 ¹⁾	Bussmann Typ J	Bussmann Typ T	Bussmann Typ CC	Bussmann	Bussmann Typ CC
0,25–0,37	KTN-R-05	JKS-05	JJN-05	FNQ-R-5	KTK-R-5	LP-CC-5
0,55–1,1	KTN-R-10	JKS-10	JJN-10	FNQ-R-10	KTK-R-10	LP-CC-10
1,5	KTN-R-15	JKS-15	JJN-15	FNQ-R-15	KTK-R-15	LP-CC-15
2,2	KTN-R-20	JKS-20	JJN-20	FNQ-R-20	KTK-R-20	LP-CC-20
3,0	KTN-R-25	JKS-25	JJN-25	FNQ-R-25	KTK-R-25	LP-CC-25
3,7	KTN-R-30	JKS-30	JJN-30	FNQ-R-30	KTK-R-30	LP-CC-30
5,5–7,5	KTN-R-50	JKS-50	JJN-50	-	-	-
11	KTN-R-60	JKS-60	JJN-60	-	-	-
15	KTN-R-80	JKS-80	JJN-80	-	-	-
18,5–22	KTN-R-125	JKS-125	JJN-125	-	-	-
30	KTN-R-150	JKS-150	JJN-150	-	-	-
37	KTN-R-200	JKS-200	JJN-200	-	-	-
45	KTN-R-250	JKS-250	JJN-250	-	-	-

7

Tabelle 7.25 3x200–240 V, Baugrößen A, B und C

Leistung [kW]	Empfohlene maximale Sicherung							
	SIBA Typ RK1	Littelfuse Typ RK1	Ferraz-Shawmut Typ CC	Ferraz-Shawmut Typ RK1 ²⁾	Bussmann Typ JFHR2 ³⁾	Littelfuse JFHR2	Ferraz-Shawmut JFHR2 ⁴⁾	Ferraz-Shawmut J
0,25–0,37	5017906-005	KLN-R-05	ATM-R-05	A2K-05-R	FWX-5	-	-	HSJ-6
0,55–1,1	5017906-010	KLN-R-10	ATM-R-10	A2K-10-R	FWX-10	-	-	HSJ-10
1,5	5017906-016	KLN-R-15	ATM-R-15	A2K-15-R	FWX-15	-	-	HSJ-15
2,2	5017906-020	KLN-R-20	ATM-R-20	A2K-20-R	FWX-20	-	-	HSJ-20
3,0	5017906-025	KLN-R-25	ATM-R-25	A2K-25-R	FWX-25	-	-	HSJ-25
3,7	5012406-032	KLN-R-30	ATM-R-30	A2K-30-R	FWX-30	-	-	HSJ-30
5,5–7,5	5014006-050	KLN-R-50	-	A2K-50-R	FWX-50	-	-	HSJ-50
11	5014006-063	KLN-R-60	-	A2K-60-R	FWX-60	-	-	HSJ-60
15	5014006-080	KLN-R-80	-	A2K-80-R	FWX-80	-	-	HSJ-80
18,5–22	2028220-125	KLN-R-125	-	A2K-125-R	FWX-125	-	-	HSJ-125
30	2028220-150	KLN-R-150	-	A2K-150-R	FWX-150	L25S-150	A25X-150	HSJ-150
37	2028220-200	KLN-R-200	-	A2K-200-R	FWX-200	L25S-200	A25X-200	HSJ-200
45	2028220-250	KLN-R-250	-	A2K-250-R	FWX-250	L25S-250	A25X-250	HSJ-250

Tabelle 7.26 3x200–240 V, Baugrößen A, B und C

- 1) *KTS-Sicherungen von Bussmann können KTN bei 240-V-Frequenzumrichtern ersetzen.*
- 2) *A6KR-Sicherungen von Ferraz-Shawmut können A2KR bei 240-V-Frequenzumrichtern ersetzen.*
- 3) *FWH-Sicherungen von Bussmann können FWX bei 240-V-Frequenzumrichtern ersetzen.*
- 4) *A50X-Sicherungen von Ferraz-Shawmut können A25X bei 240-V-Frequenzumrichtern ersetzen.*

3x380–480 V, Baugrößen A, B und C

Power [kW]	Empfohlene maximale Sicherung					
	Bussmann Typ RK1	Bussmann Typ J	Bussmann Typ T	Bussmann Typ CC	Bussmann Typ CC	Bussmann Typ CC
-	KTS-R-6	JKS-6	JJS-6	FNQ-R-6	KTK-R-6	LP-CC-6
1,1–2,2	KTS-R-10	JKS-10	JJS-10	FNQ-R-10	KTK-R-10	LP-CC-10
3	KTS-R-15	JKS-15	JJS-15	FNQ-R-15	KTK-R-15	LP-CC-15
4	KTS-R-20	JKS-20	JJS-20	FNQ-R-20	KTK-R-20	LP-CC-20
5,5	KTS-R-25	JKS-25	JJS-25	FNQ-R-25	KTK-R-25	LP-CC-25
7,5	KTS-R-30	JKS-30	JJS-30	FNQ-R-30	KTK-R-30	LP-CC-30
11	KTS-R-40	JKS-40	JJS-40	-	-	-
15	KTS-R-50	JKS-50	JJS-50	-	-	-
22	KTS-R-60	JKS-60	JJS-60	-	-	-
30	KTS-R-80	JKS-80	JJS-80	-	-	-
37	KTS-R-100	JKS-100	JJS-100	-	-	-
45	KTS-R-125	JKS-125	JJS-125	-	-	-
55	KTS-R-150	JKS-150	JJS-150	-	-	-
75	KTS-R-200	JKS-200	JJS-200	-	-	-
90	KTS-R-250	JKS-250	JJS-250	-	-	-

Tabelle 7.27 3x380–480 V, Baugrößen A, B und C

Leistung [kW]	Empfohlene maximale Sicherung							
	SIBA Typ RK1	Littelfuse Typ RK1	Ferraz-Shawmut Typ CC	Ferraz-Shawmut Typ RK1	Bussmann JFHR2	Ferraz-Shawmut J	Ferraz-Shawmut JFHR2 ¹⁾	Littelfuse JFHR2
-	5017906-006	KLS-R-6	ATM-R-6	A6K-6-R	FWH-6	HSJ-6	-	-
1,1–2,2	5017906-010	KLS-R-10	ATM-R-10	A6K-10-R	FWH-10	HSJ-10	-	-
3	5017906-016	KLS-R-15	ATM-R-15	A6K-15-R	FWH-15	HSJ-15	-	-
4	5017906-020	KLS-R-20	ATM-R-20	A6K-20-R	FWH-20	HSJ-20	-	-
5,5	5017906-025	KLS-R-25	ATM-R-25	A6K-25-R	FWH-25	HSJ-25	-	-
7,5	5012406-032	KLS-R-30	ATM-R-30	A6K-30-R	FWH-30	HSJ-30	-	-
11	5014006-040	KLS-R-40	-	A6K-40-R	FWH-40	HSJ-40	-	-
15	5014006-050	KLS-R-50	-	A6K-50-R	FWH-50	HSJ-50	-	-
22	5014006-063	KLS-R-60	-	A6K-60-R	FWH-60	HSJ-60	-	-
30	2028220-100	KLS-R-80	-	A6K-80-R	FWH-80	HSJ-80	-	-
37	2028220-125	KLS-R-100	-	A6K-100-R	FWH-100	HSJ-100	-	-
45	2028220-125	KLS-R-125	-	A6K-125-R	FWH-125	HSJ-125	-	-
55	2028220-160	KLS-R-150	-	A6K-150-R	FWH-150	HSJ-150	-	-
75	2028220-200	KLS-R-200	-	A6K-200-R	FWH-200	HSJ-200	A50-P-225	L50-S-225
90	2028220-250	KLS-R-250	-	A6K-250-R	FWH-250	HSJ-250	A50-P-250	L50-S-250

Tabelle 7.28 3x380–480 V, Baugrößen A, B und C

1) A50QS-Sicherungen von Ferraz-Shawmut können A50P-Sicherungen ersetzen.

3x525–600 V, Baugrößen A, B und C

Leistung [kW]	Empfohlene maximale Sicherung									
	Bussmann Typ RK1	Bussmann Typ J	Bussmann Typ T	Bussmann Typ CC	Bussmann Typ CC	Bussmann Typ CC	SIBA Typ RK1	Littelfuse Typ RK1	Ferraz-Shawmut Typ RK1	Ferraz-Shawmut Typ J
0,75–1,1	KTS-R-5	JKS-5	JJS-6	FNQ-R-5	KTK-R-5	LP-CC-5	5017906-005	KLS-R-005	A6K-5-R	HSJ-6
1,5–2,2	KTS-R-10	JKS-10	JJS-10	FNQ-R-10	KTK-R-10	LP-CC-10	5017906-010	KLS-R-010	A6K-10-R	HSJ-10
3	KTS-R-15	JKS-15	JJS-15	FNQ-R-15	KTK-R-15	LP-CC-15	5017906-016	KLS-R-015	A6K-15-R	HSJ-15
4	KTS-R-20	JKS-20	JJS-20	FNQ-R-20	KTK-R-20	LP-CC-20	5017906-020	KLS-R-020	A6K-20-R	HSJ-20
5,5	KTS-R-25	JKS-25	JJS-25	FNQ-R-25	KTK-R-25	LP-CC-25	5017906-025	KLS-R-025	A6K-25-R	HSJ-25
7,5	KTS-R-30	JKS-30	JJS-30	FNQ-R-30	KTK-R-30	LP-CC-30	5017906-030	KLS-R-030	A6K-30-R	HSJ-30
11–15	KTS-R-35	JKS-35	JJS-35	-	-	-	5014006-040	KLS-R-035	A6K-35-R	HSJ-35
18	KTS-R-45	JKS-45	JJS-45	-	-	-	5014006-050	KLS-R-045	A6K-45-R	HSJ-45
22	KTS-R-50	JKS-50	JJS-50	-	-	-	5014006-050	KLS-R-050	A6K-50-R	HSJ-50
30	KTS-R-60	JKS-60	JJS-60	-	-	-	5014006-063	KLS-R-060	A6K-60-R	HSJ-60
37	KTS-R-80	JKS-80	JJS-80	-	-	-	5014006-080	KLS-R-075	A6K-80-R	HSJ-80
45	KTS-R-100	JKS-100	JJS-100	-	-	-	5014006-100	KLS-R-100	A6K-100-R	HSJ-100
55	KTS-R-125	JKS-125	JJS-125	-	-	-	2028220-125	KLS-R-125	A6K-125-R	HSJ-125
75	KTS-R-150	JKS-150	JJS-150	-	-	-	2028220-150	KLS-R-150	A6K-150-R	HSJ-150
90	KTS-R-175	JKS-175	JJS-175	-	-	-	2028220-200	KLS-R-175	A6K-175-R	HSJ-175

Tabelle 7.29 3x525–600 V, Baugrößen A, B und C

3x525–690 V, Baugrößen B und C

Leistung [kW]	Empfohlene maximale Sicherung							
	Maximale Vorsicherungsgröße [A]	Bussmann E52273 RK1/JDDZ	Bussmann E4273 J/JDDZ	Bussmann E4273 T/JDDZ	SIBA E180276 RK1/JDDZ	Littelfuse E81895 RK1/JDDZ	Ferraz-Shawmut E163267/E2137 RK1/JDDZ	Ferraz-Shawmut E2137 J/HSJ
11–15	30	KTS-R-30	JKS-30	JJS-30	5017906-030	KLS-R-030	A6K-30-R	HST-30
22	45	KTS-R-45	JKS-45	JJS-45	5014006-050	KLS-R-045	A6K-45-R	HST-45
30	60	KTS-R-60	JKS-60	JJS-60	5014006-063	KLS-R-060	A6K-60-R	HST-60
37	80	KTS-R-80	JKS-80	JJS-80	5014006-080	KLS-R-075	A6K-80-R	HST-80
45	90	KTS-R-90	JKS-90	JJS-90	5014006-100	KLS-R-090	A6K-90-R	HST-90
55	100	KTS-R-100	JKS-100	JJS-100	5014006-100	KLS-R-100	A6K-100-R	HST-100
75	125	KTS-R-125	JKS-125	JJS-125	2028220-125	KLS-150	A6K-125-R	HST-125
90	150	KTS-R-150	JKS-150	JJS-150	2028220-150	KLS-175	A6K-150-R	HST-150

Tabelle 7.30 3x525–690 V, Baugrößen B und C

7.8 Nennleistungen, Gewicht und Abmessungen

Baugröße [kW]	A2	A3	A4	A5	B1	B2	B3	B4	C1	C2	C3	C4
1x200-240 V	-	1,1	1,1-2,2	1,1	1,5-3,7	7,5	-	-	15	22	-	-
3x200-240 V	0,25-3,0	3,7	0,25-2,2	0,25-3,7	5,5-11	15	5,5-11	15-18,5	18,5-30	37-45	22-30	37-45
1x380-480 V	-	-	1,1-4,0	-	7,5	11	-	-	18	37	-	-
3x380-480 V	0,37-4,0	5,5-7,5	0,37-4,0	0,37-7,5	11-18,5	22-30	11-18,5	22-37	37-55	75-90	45-55	75-90
3x525-600 V	-	0,75-7,5	-	0,75-7,5	11-18,5	22-30	11-18,5	22-37	37-55	75-90	45-55	75-90
3x525-690 V	-	-	-	-	-	11-30	-	-	-	37-90	-	-
IP	20	21	55/66	55/66	21/55/66	21/55/66	20	20	21/55/66	21/55/66	20	20
NEMA	Gehäuse	Gehäuse	Typ 12/4X	Typ 12/4X	Typ 1/12/4X	Typ 1/12/4X	Gehäuse	Gehäuse	Typ 1/12/4X	Typ 1/12/4X	Gehäuse	Gehäuse
	e	1										
Höhe [mm]												
Höhe der Rückwand	A	268	375	268	375	390	420	480	480	650	680	770
Höhe mit Abschirmblech für Feldbuskabel	A	374	-	374	-	-	-	-	-	-	-	630
Abstand zwischen Bohrungen	a	257	350	257	350	401	402	454	648	739	521	631
Breite [mm]												
Breite der Rückwand	B	90	130	130	130	200	242	242	308	370	308	370
Breite der Rückwand mit einer C-Option	B	130	170	170	170	-	242	242	308	370	308	370
Breite der Rückwand mit C-Optionen	B	90	130	130	130	-	242	242	308	370	308	370
Abstand zwischen Bohrungen	b	70	110	110	110	171	215	210	272	334	270	330
Tiefe¹⁾ [mm]												
Ohne Option A/B	C	205	205	205	205	175	200	260	310	335	333	333
Mit Option A/B	C	220	220	220	220	175	200	260	310	335	333	333
Schraubenbohrungen [mm]												
	c	8,0	8,0	8,0	8,0	8,25	8,2	12	12	12	-	-
	d	Ø11	Ø11	Ø11	Ø11	Ø12	Ø12	Ø19	Ø19	Ø19	-	-
	e	Ø5,5	Ø5,5	Ø5,5	Ø5,5	Ø6,5	Ø6,5	Ø9	Ø9,0	Ø9,0	8,5	8,5
	f	9	9	9	9	6	9	9,8	9,8	9,8	17	17
Max. Gewicht [kg]		4,9	5,3	6,6	7,0	9,7	14	23	45	65	35	50

1) Die Gehäusetiefe richtet sich nach den verschiedenen installierten Optionen.

Tabelle 7.31 Nennleistungen, Gewicht und Abmessungen

7.9 dU/dt-Prüfung

Zur Vermeidung von Beschädigungen von Motoren ohne Phasentrennpapier oder einer anderen Isolationsverstärkung für den Betrieb des Frequenzumrichters wird empfohlen, dass Sie einen dU/dt-Filter oder LC-Filter am Ausgang des Frequenzumrichters installieren.

Wenn ein Transistor in der Wechselrichterbrücke schaltet, steigt die Spannung im Motor im Verhältnis dU/dt, abhängig von:

- Motorinduktivität
- Motorkabel (Typ, Querschnitt, Länge, mit/ohne Abschirmung)

Die Selbstinduktivität verursacht ein Übersteuern der Spannungsspitze in der Motorspannung, bevor sie sich stabilisiert. Der Pegel wird durch die Spannung im Zwischenkreis bestimmt.

Spitzenspannung an den Motorklemmen wird durch das Schalten der IGBT-Transistoren verursacht. Die Lebensdauer des Motors wird sowohl durch die Anstiegszeit als auch die Spitzenspannung beeinflusst. Eine zu hohe Spitzenspannung schädigt vor allem Motoren ohne Phasentrennungspapier in den Wicklungen.

Bei kurzen Motorkabeln (wenige Meter) sind Anstiegszeit und Spitzenspannung niedriger. Die Anstiegszeit und Spitzenspannung steigt mit der Kabellänge.

Der Frequenzumrichter erfüllt hinsichtlich der Motorkonstruktion IEC 60034-25 und IEC 60034-17.

7.9.1 Spitzenspannung am Motor

Verwenden Sie folgende Faustregeln, um annähernde Kabellängen- und Spannungswerte zu erreichen, die nachstehend nicht erwähnt werden:

1. Die Anstiegszeit steigt/fällt proportional zur Kabellänge.
2. $U_{PEAK} = \text{DC-Zwischenkreisspannung} \times 1,9$
(DC-Zwischenkreisspannung = Netzspannung \times 1,35).
3. $dU/dt = \frac{0,8 \times U_{PEAK}}{\text{Anstiegszeit}}$

Die Angaben werden gemäß IEC 60034-17 gemessen. Die Kabellängen werden in Metern angegeben.

200–240 V (T2)

Kabel-länge [m]	Netzspannung [V]	Anstiegszeit [μ s]	U_{PEAK} [kV]	dU/dt [kV/ μ s]
36	240	0,226	0,616	2,142
50	240	0,262	0,626	1,908
100	240	0,650	0,614	0,757
150	240	0,745	0,612	0,655

Tabelle 7.32 Frequenzumrichter, P5K5, T2

Kabel-länge [m]	Netzspannung [V]	Anstiegszeit [μ s]	U_{PEAK} [kV]	dU/dt [kV/ μ s]
5	230	0,13	0,510	3,090
50	230	0,23	0,590	2,034
100	230	0,54	0,580	0,865
150	230	0,66	0,560	0,674

Tabelle 7.33 Frequenzumrichter, P7K5, T2

Kabel-länge [m]	Netzspannung [V]	Anstiegszeit [μ s]	U_{PEAK} [kV]	dU/dt [kV/ μ s]
36	240	0,264	0,624	1,894
136	240	0,536	0,596	0,896
150	240	0,568	0,568	0,806

Tabelle 7.34 Frequenzumrichter, P11K, T2

Kabel-länge [m]	Netzspannung [V]	Anstiegszeit [μ s]	U_{PEAK} [kV]	dU/dt [kV/ μ s]
30	240	0,556	0,650	0,935
100	240	0,592	0,594	0,807
150	240	0,708	0,575	0,669

Tabelle 7.35 Frequenzumrichter, P15K, T2

Kabel-länge [m]	Netzspannung [V]	Anstiegszeit [μ s]	U_{PEAK} [kV]	dU/dt [kV/ μ s]
36	240	0,244	0,608	1,993
136	240	0,568	0,580	0,832
150	240	0,720	0,574	0,661

Tabelle 7.36 Frequenzumrichter, P18K, T2

Kabel-länge [m]	Netzspannung [V]	Anstiegszeit [μ s]	U_{PEAK} [kV]	dU/dt [kV/ μ s]
36	240	0,244	0,608	1,993
136	240	0,560	0,580	0,832
150	240	0,720	0,574	0,661

Tabelle 7.37 Frequenzumrichter, P22K, T2

Kabel-länge [m]	Netzspannung [V]	Anstiegszeit [µs]	U _{PEAK} [kV]	dU/dt [kV/µs]
15	240	0,194	0,626	2,581
50	240	0,252	0,574	1,929
150	240	0,444	0,538	0,977

Tabelle 7.38 Frequenzumrichter, P30K, T2

Kabel-länge [m]	Netzspannung [V]	Anstiegszeit [µs]	U _{PEAK} [kV]	dU/dt [kV/µs]
30	240	0,300	0,598	1,593
100	240	0,536	0,566	0,843
150	240	0,776	0,546	0,559

Tabelle 7.39 Frequenzumrichter, P37K, T2

Kabel-länge [m]	Netzspannung [V]	Anstiegszeit [µs]	U _{PEAK} [kV]	dU/dt [kV/µs]
30	240	0,300	0,598	1,593
100	240	0,536	0,566	0,843
150	240	0,776	0,546	0,559

Tabelle 7.40 Frequenzumrichter, P45K, T2

380–480 V (T4)

Kabel-länge [m]	Netzspannung [V]	Anstiegszeit [µs]	U _{PEAK} [kV]	dU/dt [kV/µs]
5	400	0,640	0,690	0,862
50	400	0,470	0,985	0,985
150	400	0,760	1,045	0,947

Tabelle 7.41 Frequenzumrichter, P1K5, T4

Kabel-länge [m]	Netzspannung [V]	Anstiegszeit [µs]	U _{PEAK} [kV]	dU/dt [kV/µs]
5	400	0,172	0,890	4,156
50	400	0,310		2,564
150	400	0,370	1,190	1,770

Tabelle 7.42 Frequenzumrichter, P4K0, T4

Kabel-länge [m]	Netzspannung [V]	Anstiegszeit [µs]	U _{PEAK} [kV]	dU/dt [kV/µs]
5	400	0,04755	0,739	8,035
50	400	0,207	1,040	4,548
150	400	0,6742	1,030	2,828

Tabelle 7.43 Frequenzumrichter, P7K5, T4

Kabel-länge [m]	Netzspannung [V]	Anstiegszeit [µs]	U _{PEAK} [kV]	dU/dt [kV/µs]
15	400	0,408	0,718	1,402
100	400	0,364	1,050	2,376
150	400	0,400	0,980	2,000

Tabelle 7.44 Frequenzumrichter, P11K, T4

Kabel-länge [m]	Netzspannung [V]	Anstiegszeit [µs]	U _{PEAK} [kV]	dU/dt [kV/µs]
36	400	0,422	1,060	2,014
100	400	0,464	0,900	1,616
150	400	0,896	1,000	0,915

Tabelle 7.45 Frequenzumrichter, P15K, T4

Kabel-länge [m]	Netzspannung [V]	Anstiegszeit [µs]	U _{PEAK} [kV]	dU/dt [kV/µs]
36	400	0,344	1,040	2,442
100	400	1,000	1,190	0,950
150	400	1,400	1,040	0,596

Tabelle 7.46 Frequenzumrichter, P18K, T4

Kabel-länge [m]	Netzspannung [V]	Anstiegszeit [µs]	U _{PEAK} [kV]	dU/dt [kV/µs]
36	400	0,232	0,950	3,534
100	400	0,410	0,980	1,927
150	400	0,430	0,970	1,860

Tabelle 7.47 Frequenzumrichter, P22K, T4

Kabel-länge [m]	Netzspannung [V]	Anstiegszeit [µs]	U _{PEAK} [kV]	dU/dt [kV/µs]
15	400	0,271	1,000	3,100
100	400	0,440	1,000	1,818
150	400	0,520	0,990	1,510

Tabelle 7.48 Frequenzumrichter, P30K, T4

Kabel-länge [m]	Netzspannung [V]	Anstiegszeit [µs]	U _{PEAK} [kV]	dU/dt [kV/µs]
5	480	0,270	1,276	3,781
50	480	0,435	1,184	2,177
100	480	0,840	1,188	1,131
150	480	0,940	1,212	1,031

Tabelle 7.49 Frequenzumrichter, P37K, T4

Kabel-länge [m]	Netzspannung [V]	Anstiegszeit [µs]	U _{PEAK} [kV]	dU/dt [kV/µs]
36	400	0,254	1,056	3,326
50	400	0,465	1,048	1,803
100	400	0,815	1,032	1,013
150	400	0,890	1,016	0,913

Tabelle 7.50 Frequenzumrichter, P45K, T4

Kabel-länge [m]	Netzspannung [V]	Anstiegszeit [µs]	U _{PEAK} [kV]	dU/dt [kV/µs]
10	400	0,350	0,932	2,130

Tabelle 7.51 Frequenzumrichter, P55K, T4

Kabel-länge [m]	Netzspannung [V]	Anstiegszeit [µs]	U _{PEAK} [kV]	dU/dt [kV/µs]
5	480	0,371	1,170	2,466

Tabelle 7.52 Frequenzumrichter, P75K, T4

Kabel-länge [m]	Netzspannung [V]	Anstiegszeit [µs]	U _{PEAK} [kV]	dU/dt [kV/µs]
5	400	0,364	1,030	2,264

Tabelle 7.53 Frequenzumrichter, P90K, T4

525–600V (T6)

Kabel-länge [m]	Netzspannung [V]	Anstiegszeit [µs]	U _{PEAK} [kV]	dU/dt [kV/µs]
36	600	0,304	1,560	4,105
50	600	0,300	1,550	4,133
100	600	0,536	1,640	2,448
150	600	0,576	1,640	2,278

Tabelle 7.54 Frequenzumrichter, P11K, T6

Kabel-länge [m]	Netzspannung [V]	Anstiegszeit [µs]	U _{PEAK} [kV]	dU/dt [kV/µs]
36	600	0,084	1,560	7,962
50	600	0,120	1,540	5,467
100	600	0,165	1,472	3,976
150	600	0,190	1,530	3,432

Tabelle 7.55 Frequenzumrichter, P22K, T6

Kabel-länge [m]	Netzspannung [V]	Anstiegszeit [µs]	U _{PEAK} [kV]	dU/dt [kV/µs]
15	600	0,276	1,184	4,290

Tabelle 7.56 Frequenzumrichter, P55K, T6

525–690V (T7)

Kabel-länge [m]	Netzspannung [V]	Anstiegszeit [µs]	U _{PEAK} [kV]	dU/dt [kV/µs]
80	690	0,580	1,728	2,369
130	690	0,930	1,824	1,569
180	690	0,925	1,818	1,570

Tabelle 7.57 Frequenzumrichter, P7K5, T7

Kabel-länge [m]	Netzspannung [V]	Anstiegszeit [µs]	U _{PEAK} [kV]	dU/dt [kV/µs]
5	690	0,250	1,440	4,608
105	690	0,570	1,800	2,526
180	690	0,982	1,840	1,499

Tabelle 7.58 Frequenzumrichter, P45K, T7

Kabel-länge [m]	Netzspannung [V]	Anstiegszeit [µs]	U _{PEAK} [kV]	dU/dt [kV/µs]
6	690	0,238	1,416	4,739
50	690	0,358	1,764	3,922
150	690	0,465	1,872	3,252

Tabelle 7.59 Frequenzumrichter, P55K, T7

7.10 Nennwerte der Störgeräusche

Baugröße	50 % Lüfterdrehzahl [dBA]	Volle Lüfterdrehzahl [dBA]
A1	51	60
A2	51	60
A3	51	60
A4	51	60
A5	54	63
B1	61	67
B2	58	70
B4	52	62
C1	52	62
C2	55	65
C4	56	71
D3h	58	71

Tabelle 7.60 Nennwerte der Störgeräusche

Alle Werte werden im Abstand von 1 m zum Gerät gemessen.

7.11 Ausgewählten Optionen

7.11.1 VLT® Universal-E/A-Modul MCB 101

MCB 101 wird verwendet, um die Anzahl der Digital-eingänge und -ausgänge und der Analogeingänge und -ausgänge zu erhöhen.

Stecken Sie das Optionsmodul MCB 101 in Steckplatz B des Frequenzumrichters.

Inhalt:

- MCB 101 Optionsmodul
- Erweiterte Befestigung des LCP

7.11.2 VLT® Relaiskarte MCB 105

Die Relaisoption MCB 105 umfasst 3 Wechslerkontakte und muss in Optionssteckplatz B eingesteckt werden.

Elektrische Daten

Max. Klemmenleistung (AC-1) ¹⁾ (ohmsche Last)	240 V AC 2 A
Maximaler Belastungsstrom der Klemme (AC-15) ¹⁾ (induktive Last bei cosφ 0,4)	240 V AC, 0,2 A
Max. Klemmenleistung (DC-1) ¹⁾ (ohmsche Last)	24 V DC 1 A
Maximaler Belastungsstrom der Klemme (DC-13) ¹⁾ (induktive Last)	24 V DC 0,1 A
Min. Klemmenleistung (DC)	5 V 10 mA
Maximale Taktfrequenz bei Nennlast/min. Last	6 minimum ⁻¹ /20 s ⁻¹

1) IEC 947 Teil 4 und 5

Wenn das Relais-Optionskit separat bestellt wird, enthält der Satz Folgendes:

- Relaismodul MCB 105
- Erweiterte LCP-Befestigung und vergrößerte Klemmenabdeckung
- Etikett für den Zugriff zu den Schaltern S201, S202 und S801
- Kabelbinder zur Befestigung von Kabeln am Relaismodul

- Klemmenabdeckung

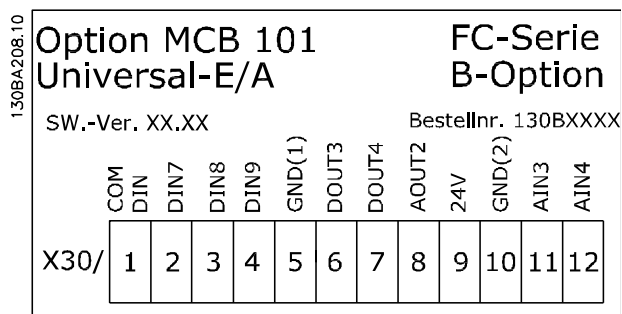
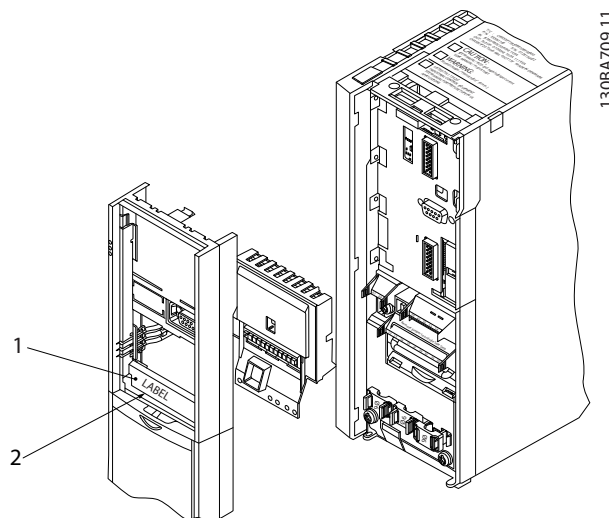


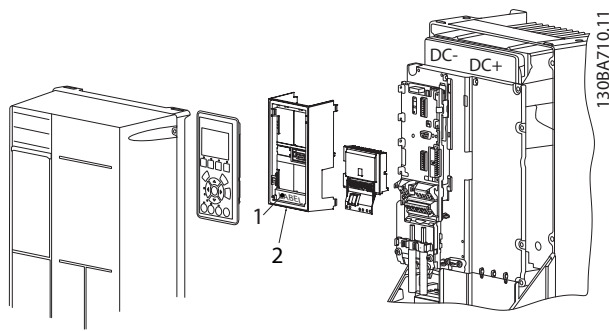
Abbildung 7.2 MCB 101-Option

7



1	WARNUNG! Sie MÜSSEN den Aufkleber wie gezeigt an der oberen Frontabdeckung des LCP anbringen (UL-Zulassung).
2	Relaiskarte

Abbildung 7.3 Baugrößen A2-A3-B3



1	WARNUNG! Sie MÜSSEN den Aufkleber wie gezeigt an der oberen Frontabdeckung des LCP anbringen (UL-Zulassung).
2	Relaiskarte

Abbildung 7.4 Baugrößen A5-B1-B2-B4-C1-C2-C3-C4



130BE040.10

Abbildung 7.5 An Option angebrachtes Warnschild

Installation der Relaisoption MCB 105:

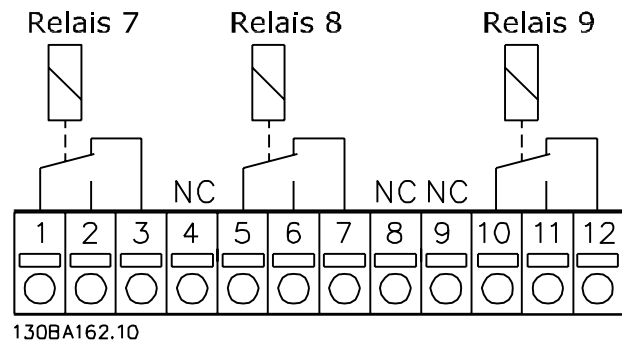
1. Trennen Sie die Stromversorgung zum Frequenzumrichter.
2. Trennen Sie die spannungsführenden Anschlüsse an den Relaisklemmen von der Stromversorgung.
3. Entfernen Sie das LCP, die Klemmenabdeckung und die LCP-Befestigung vom Frequenzumrichter.
4. Stecken Sie die Option MCB 105 in Steckplatz B.
5. Schließen Sie die Steuerkabel an und befestigen Sie sie mit den beigefügten Kabelbindern.
6. Achten Sie darauf, das Kabel auf der richtigen Länge abzuisolieren (siehe *Abbildung 7.7*).
7. Verbinden Sie nie spannungsführende Teile (Hochspannung) mit Steuersignalen (PELV).
8. Setzen Sie die erweiterte LCP-Befestigung und die vergrößerte Klemmenabdeckung auf.
9. Setzen Sie das LCP wieder ein.
10. Schließen Sie die Netzversorgung wieder am Frequenzumrichter an.
11. Wählen Sie die Relaisfunktionen unter *Parameter 5-40 Relaisfunktion* [6-8], *Parameter 5-41 Ein Verzög., Relais* [6-8] und *Parameter 5-42 Aus Verzög., Relais* [6-8].

HINWEIS

Array [6] ist Relais 7, Array [7] ist Relais 8 und Array [8] ist Relais 9.

HINWEIS

Entfernen Sie die Relaiskarte für einen Zugang zum RS485-Terminierungsschalter S801 oder zu den Strom/ Spannungsschaltern S201/S202 (siehe *Abbildung 7.3* und *Abbildung 7.4*, Position 2).



NC = Öffner

Abbildung 7.6 Relais

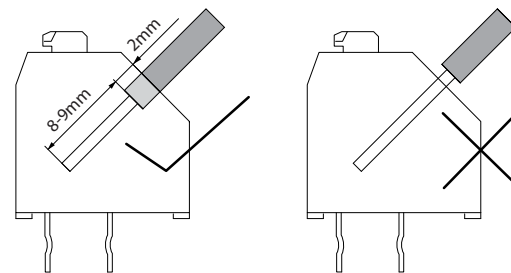
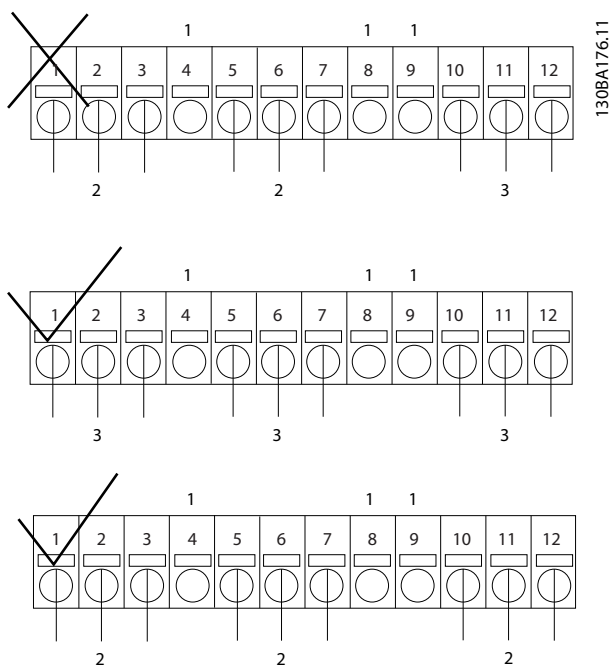


Abbildung 7.7 Korrekte Kabeleinführung



130BA176.11

1	NC
2	Spannungsführendes Teil
3	PELV

Abbildung 7.8 Korrekte Verkabelung des Relais

HINWEIS

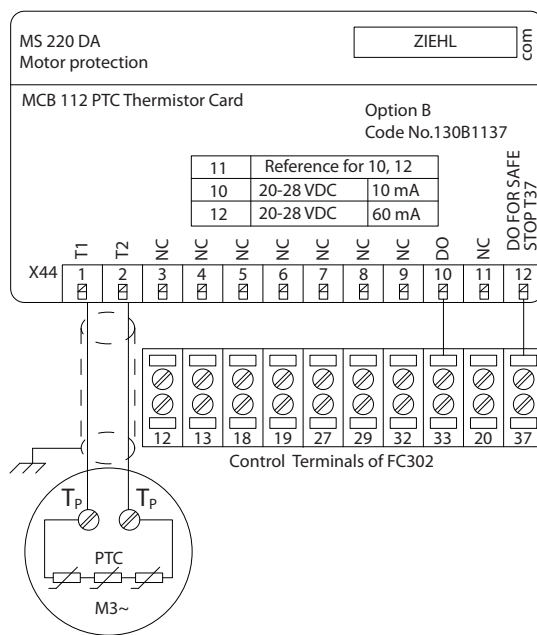
Kombinieren Sie 24/48-V-Systeme nicht mit Hochspannungssystemen.

7.11.3 VLT® PTC-Thermistorkarte MCB 112

Mit der Komponente MCB 112 können Sie die Temperatur eines Elektromotors über einen galvanisch getrennten PTC-Thermistoreingang überwachen. Dies ist eine B-Option für Frequenzumrichter mit der Funktion Safe Torque Off.

Angaben zu anderen Anwendungsmöglichkeiten finden Sie unter Kapitel 4 Anwendungsbeispiele.

X44/1 und X44/2 sind die Thermistor-Eingänge. X44/12 aktiviert für den Frequenzumrichter die Funktion Safe Torque Off (STO, Klemme 37), wenn die Thermistorwerte dies erforderlich machen, während X44/10 den Frequenzumrichter informiert, dass eine STO-Anforderung von MCB 112 eingegangen ist, um eine angemessene Alarmhandhabung zu gewährleisten. Einer der Parameter der Digitaleingänge (oder ein Digitaleingang einer montierten Option) muss für [80] PTC-Karte 1 konfiguriert sein, damit die Informationen von X44/10 verarbeitet werden können. Konfigurieren Sie Parameter 5-19 Klemme 37 Sicherer Stopp auf die gewünschte STO-Funktion (der Alarm „Sicherer Stopp“ ist Standard).



130BA638.10

Abbildung 7.9 Installation der Option MCB 112

ATEX-Zertifizierung mit FC 102, FC 103, FC 202 und FC 302

MCB 112 ist ATEX-zertifiziert. Dies bedeutet, dass der Frequenzumrichter zusammen mit Komponente MCB 112 nun in Motoren eingesetzt werden kann, die in einer explosionsgefährdeten Umgebung betrieben werden. Siehe das VLT® PTC-Thermistorkarte MCB 112 Produkthandbuch für weitere Informationen.



Abbildung 7.10 Atmosphäre Explosive (ATEX)

Elektrische Daten

Anschluss des Widerstands

PTC in Übereinstimmung mit DIN 44081 und DIN 44082

Nummer	1,6 Widerstände in Serie
Absperrwert	3,3 Ω ... 3,65 Ω ... 3,85 Ω
Rücksetzungswert	1,7 Ω ... 1,8 Ω ... 1,95 Ω
Trigger-Toleranz	± 6 °C
Gesamtwiderstand der Senserschleife	< 1,65 Ω
Spannung an der Klemme	$\leq 2,5$ V für $R \leq 3,65$ Ω , ≤ 9 V für $R = \infty$
Sensorstrom	≤ 1 mA
Kurzschluss	20 $\Omega \leq R \leq 40$ Ω
Leistungsaufnahme	60 mA

Testbedingungen

EN 60 947-8

Messung des Stoßspannungswiderstands	6000 V
Überspannungskategorie	III
Verschmutzungsgrad	2
Gemessene Isolationsspannung Vbis	690 V
Galvanische Trennung zuverlässig bis Vi	500 V
Nennbereich der Umgebungstemperatur	-20 °C bis +60 °C
	EN 60068-2-1 Trockene Wärme
Feuchtigkeit	5-95 %, keine Kondensation zulässig
Vibrationswiderstand	10 bis 1000 Hz 1,14 g
Erschütterungsfestigkeit	50 g

Schutzsystemwerte

EN 61508 für $T_u = 75$ °C dauerhaft

SIL	2 bei Wartungszyklus von 2 Jahren 1 bei Wartungszyklus von 3 Jahren
HFT	0
PFD (für jährlichen Funktionstest)	$4,10 \times 10^{-3}$
SFF	78%
$\lambda_s + \lambda_{DD}$	8494 FIT
λ_{DU}	934 FIT
Bestellnummer 130B1137	

7.11.4 VLT® Erweiterte Relais-Option MCB 113

Das Optionsmodul MCB 113 erweitert die Ein- und Ausgänge des Frequenzumrichters um 7 Digitaleingänge, 2 Analogausgänge und 4 einpolige Lastrelais (Wechslerkontakte). Die erweiterten Ein- und Ausgänge erhöhen die Flexibilität und ermöglichen Übereinstimmung mit den deutschen NAMUR NE37-Empfehlungen.

Die Option MCB 113 ist als Standardoption C1 konstruiert und wird nach der Installation automatisch erkannt.

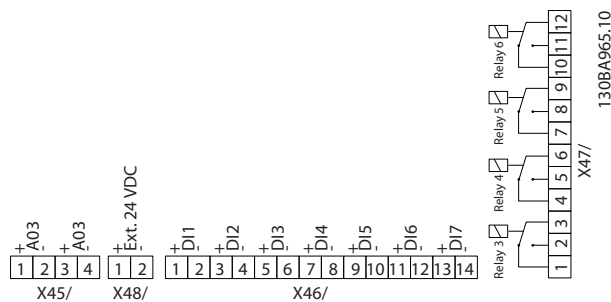


Abbildung 7.11 Elektrische Anschlüsse des MCB 113

Schließen Sie zur Gewährleistung einer galvanischen Trennung zwischen dem Frequenzumrichter und der Optionskarte die Option MCB 113 an Klemme X48 an eine externe 24-V-Versorgung an. Wenn keine galvanische Trennung erforderlich ist, können Sie die Optionskarte an

die interne 24-V-Versorgung des Frequenzumrichters anschließen.

HINWEIS

Stellen Sie zum Anschluss beider 24-V-Signale und Hochspannungssignale im Relais sicher, dass ein ungenutztes Relais zwischen 24-V-Signal und Hochspannungssignal geschaltet ist.

Verwenden Sie folgende Parametergruppen zur Konfiguration der Option MCB 113:

- 5-1* Digitaleingänge
- 6-7* Analogausgang 3
- 6-8* Analogausgang 4
- 14-8* Optionen
- 5-4* Relais
- 16-6* Anzeig. Ein-/Ausg.

HINWEIS

In Parametergruppe 5-4* Relais,

- Array [2] ist Relais 3.
- Array [3] ist Relais 4.
- Array [4] ist Relais 5.
- Array [5] ist Relais 6.

Elektrische Daten

Relais

Anzahl	4 einpolige Lastrelais (Wechslerkontakte)
Last bei 250 V AC/30 V DC	8 A
Last bei 250 V AC/30 V DC mit $\cos\phi = 0,4$	3,5 A
Überspannungskategorie (Kontakt-Erde)	III
Überspannungskategorie (Kontakt-Kontakt)	II
Kombination aus 250-V- und 24-V-Signalen	Zulässig mit einem ungenutzten Relais dazwischen
Maximale Durchsatzverzögerung	10 ms
Von Masse/ Chassis isoliert für den Einsatz in Systemen des IT-Netzes	

Digitaleingänge

Anzahl	7
Bereich	0–24 V
Modus	PNP/NPN
Eingangsimpedanz	4 kW
Niedriger Auslösepegel	6,4 V
Hoher Auslösepegel	17 V
Maximale Durchsatzverzögerung	10 ms

Analogausgänge

Anzahl	2
Bereich	0/4 -20 mA
Auflösung	11 Bit
Linearität	<0,2%

7.11.5 VLT[®] Sensoreingangsoption MCB 114

Die Sensoreingangs-Optionskarte MCB 114 kann in den folgenden Fällen verwendet werden:

- Sensoreingang für Temperaturregeber PT100 und PT1000 zur Überwachung der Lagertemperaturen.
- Als allgemeine Erweiterung der Analogeingänge mit einem zusätzlichen Eingang zur Mehrzonensteuerung oder Differenzdruckmessung.
- Unterstützung erweiterter PID-Regler mit I/O für Sollwert, Transmitter-/Sensoreingänge.

Typische Motoren, die zum Schutz der Lager vor Überlast mit Temperaturregebern ausgestattet sind, verfügen über 3 PT100/1000-Temperaturregeber; einer im vorderen Lager, einer im hinteren Lager und einer in den Motorwicklungen. Die VLT[®] Sensoreingangsoption MCB 114 unterstützt 2- oder 3-Leiter-Sensoren mit individuellen Temperaturgrenzwerten für Unter-/Übertemperatur. Eine Auto-Erkennung der Sensortypen PT100 oder PT1000 wird bei der Netz-Einschaltung durchgeführt.

Die Option erzeugt einen Alarm, wenn die gemessene Temperatur unterhalb der benutzerdefinierten Untergrenze oder oberhalb der benutzerdefinierten Obergrenze liegt. Die an den einzelnen Sensoren gemessenen Temperaturen können auf dem Display angezeigt oder durch Anzeigeparameter ausgelesen werden. Wenn ein Alarm auftritt, können Sie programmieren, dass die Relais oder Digitalausgänge aktiv sind, indem Sie [21] *Übertemperaturwarnung* in Parametergruppe 5-** *Digit. Ein-/Ausgänge* auswählen.

Ein Fehlerzustand hat eine gemeinsame, ihm zugewiesene Warnungs-/Alarmnummer, und zwar *Alarm/Warnung 20, Temp. Eingangsfehler*. Alle vorhandenen Ausgänge können aktiv programmiert werden, wenn die Warnung bzw. der Alarm auftritt.

7.11.5.1 Elektrische und mechanische Spezifikationen

Analogeingang (Analog Input)

Anzahl Analogeingänge	1
Format	0–20 mA oder 4–20 mA
Adern	2
Eingangsimpedanz	<200 Ω
Abtastrate	1 kHz
Filter 3. Ordnung	100 Hz bei 3 dB

Die Option kann den analogen Sensor mit 24 V DC versorgen (Klemme 1).

Temperatursensoreingang

Anzahl Analogeingänge, die PT100/1000 unterstützen	3
Signaltyp	PT100/1000
Anschluss	PT 100 2- oder 3-adrig/PT1000 2- oder 3-adrig
Frequenz PT100 und PT1000 Eingang	1 Hz für jeden Kanal
Auflösung	10 Bit
Temperaturbereich	-50–204 °C -58–399 °F

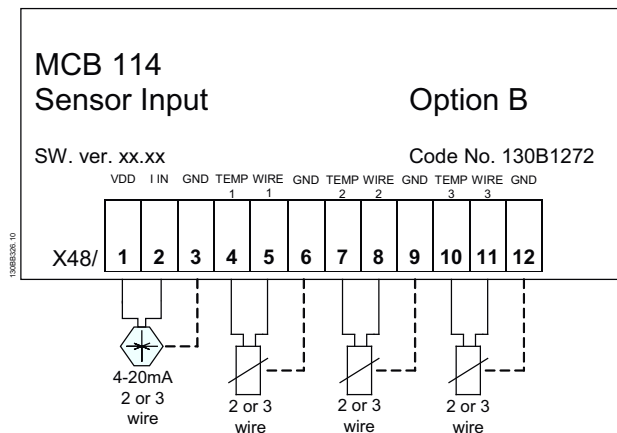
Galvanische Trennung

Sie müssen die anzuschließenden Sensoren vom Netzspannungsniveau galvanisch trennen IEC 61800-5-1 und UL508C

Verkablung

Maximale Länge des Signalkabels	500 m
---------------------------------	-------

7.11.5.2 Elektrische Verdrahtung



Anschluss	Bezeichnung	Funktion
1	VDD	24 V DC zur Spannungsversorgung des 4-20-mA-Sensors
2	I in	4-20-mA-Eingang
3	GND	Analogeingang GND
4, 7, 10	Temp 1, 2, 3	Temperatureingang
5, 8, 11	Draht 1, 2, 3	3. Drahteingang, wenn 3 Drahtsensoren verwendet werden
6, 9, 12	GND	Temperatureingang GND

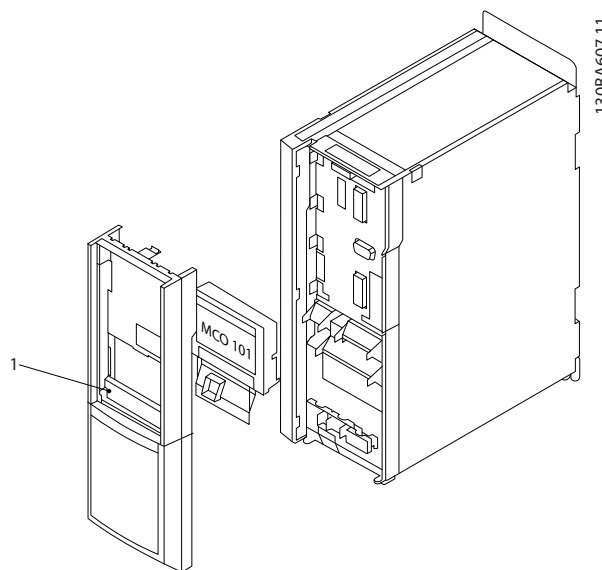
Abbildung 7.12 Elektrische Verdrahtung der Option MCB 114

7.11.6 VLT® Erweiterter Kaskadenregler MCO 101

Die Option MCO 101 umfasst drei Wechsler und kann in Optionssteckplatz B montiert werden.

Max. Belastungsstrom der Klemme (AC)	240 V AC 2 A
Max. Belastungsstrom der Klemme (DC)	24 V DC 1 A
Min. Belastungsstrom der Klemme (DC)	5 V 10 mA
Max. Schaltfrequenz bei Nennlast/Min.-Last	6 min ⁻¹ /20 s ⁻¹

Tabelle 7.61 MCO 101 – Elektrische Daten

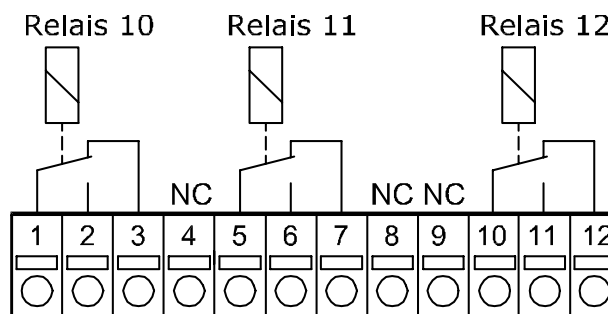


1 Bauen Sie für einen Zugang zum RS485-Terminierungsschalter (S801) die Option MCO 101 oder die Strom-/ Spannungsschalter (S201, S202) aus.

Abbildung 7.13 Montage der Option B

Installation der Option MCO 101:

1. Trennen Sie die Stromversorgung zum Frequenzumrichter.
2. Trennen Sie die spannungsführenden Anschlüsse an den Relaisklemmen von der Stromversorgung.
3. Bauen Sie das LCP, die Klemmenabdeckung und die LCP-Halterung aus dem FC 202 aus.
4. Option MCO 101 in Steckplatz B stecken.
5. Verbinden Sie die Steuerkabel und entlasten Sie das Kabel über die mitgelieferten Kabelbinder.
6. Bringen Sie die mitgelieferte LCP-Aufnahme und die Klemmenabdeckung an.
7. Bauen Sie das LCP wieder ein.
8. Schließen Sie die Netzversorgung wieder am Frequenzumrichter an.



130BA606.10

Abbildung 7.14 Verwendung der Anschlüsse

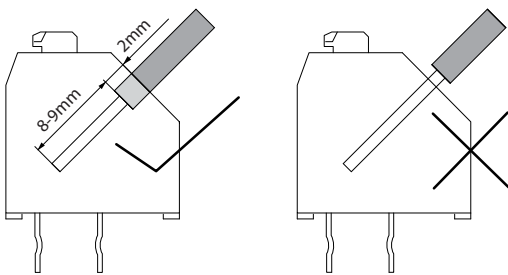
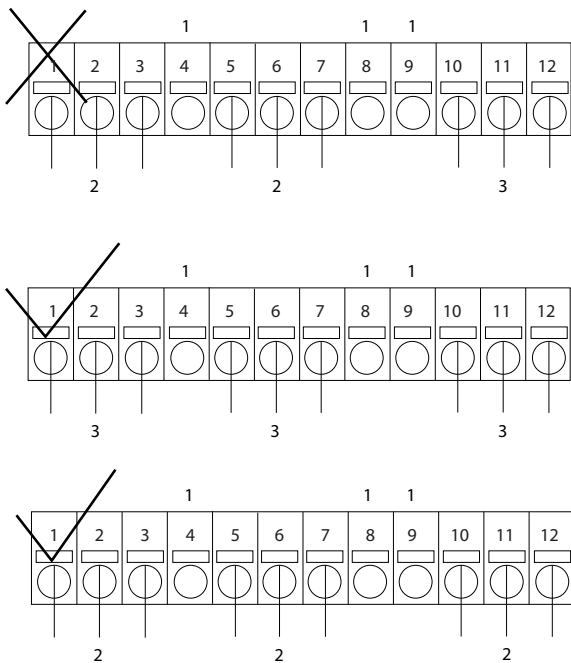


Abbildung 7.15 Montage der Kabel

⚠️ WARNUNG

Kombinieren Sie keine Niederspannungsteile und PELV-Systeme (siehe *Abbildung 7.16*).



1	NC
2	Spannungsführendes Teil
3	PELV

Abbildung 7.16 Falsche und korrekte Verkabelung des Relais

7.11.7 VLT® Erweiterter Kaskadenregler MCO 102

Die VLT Steuerkartenoption MCO 102 zur erweiterten Kaskadenregelung ist ausschließlich für die Installation in Optionssteckplatz C1 bestimmt. Die Montageposition von C1-Optionen zeigt *Abbildung 7.17*.

Max. Belastungsstrom der Klemme (AC)	240 V AC 2 A
Max. Belastungsstrom der Klemme (DC)	24 V DC 1 A
Min. Belastungsstrom der Klemme (DC)	5 V 10 mA
Max. Schaltfrequenz bei Nennlast/Min.-Last	6 min ⁻¹ /20 s ⁻¹

Tabelle 7.62 Elektrische Daten, MCO 102

Erforderliche Werkzeuge

Zur Installation des Einbausatzes einer C-Option werden (abhängig von der Bauform) einige Bauteile benötigt:

Typ	Beschreibung	Bestellnummer
Optionen		
MCF 105	Einbausatz für Gerätebaugröße A2 und A3 (40 mm für eine C-Option)	130B7530
MCF 105	Einbausatz für Gerätebaugröße A5	130B7532
MCF 105	Einbausatz für Gerätebaugrößen B, C, D, E, F1 und F3 (außer B3)	130B7533
MCF 105	Einbausatz für Gerätebaugröße B3 (40 mm für eine C-Option)	130B1413
Montagezubehör		
MCO 102	Montagezubehör	130B0152

Tabelle 7.63 Bestellnummern für Einbausätze und Montagezubehör

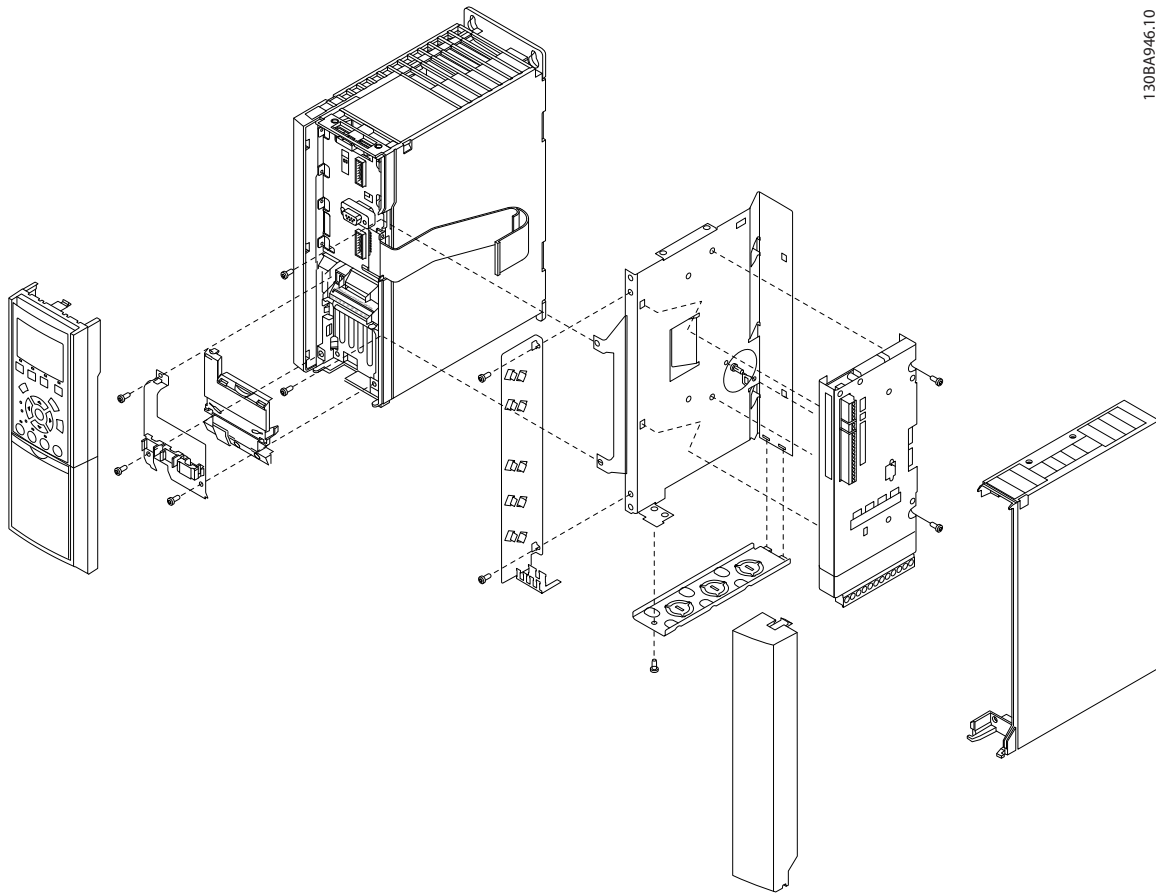


Abbildung 7.17 Baugrößen A2, A3 (und B3) 40 mm (nur eine C-Option)

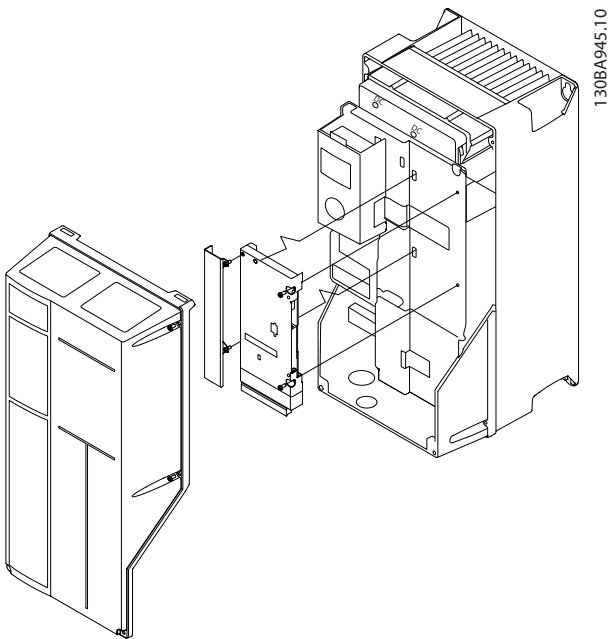


Abbildung 7.18 Baugrößen B (außer B3) und C

Installation der Option MCO 102

1. Trennen Sie die Stromversorgung.
2. Trennen Sie die spannungsführenden Anschlüsse an den Relaisklemmen von der Stromversorgung.
3. Bauen Sie das LCP, die Klemmenabdeckung und die LCP-Halterung aus dem FC 202 aus.
4. Stecken Sie die Option MCO 102 in Steckplatz C1.
5. Verbinden Sie die Steuerkabel und entlasten Sie das Kabel über die mitgelieferten Kabelbinder.
6. Bringen Sie die mitgelieferte LCP-Aufnahme und die Klemmenabdeckung an.
7. Bauen Sie das LCP wieder ein.
8. Schließen Sie die Netzversorgung wieder am Frequenzumrichter an.

Verdrahten der Klemmen

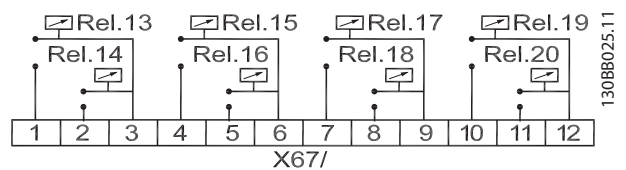


Abbildung 7.19 Klemmenanschlüsse erweiterter Kaskadenregler MCO 102, 8 Relais

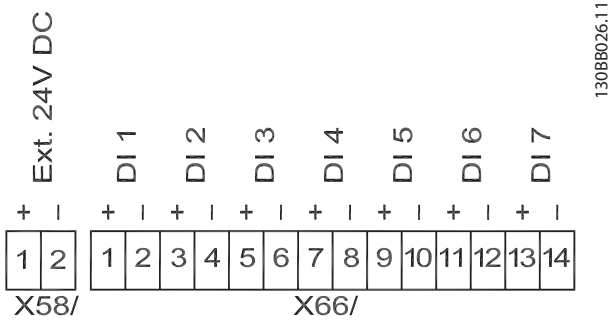


Abbildung 7.20 Erweiterter Kaskadenregler MCO 102 Klemmenschlüsse an den 7 Digitaleingängen und Zugang zur internen 24-V-DC-Versorgung

8 Anhang – Ausgewählte Zeichnungen

8.1 Netzanschlusszeichnungen (3-phasig)

Diese Zeichnungssammlung soll Sie bei der Planung in der Auslegungsphase unterstützen.

Informationen zu Installationsverfahren finden Sie im *Produkthandbuch*, einschließlich:

- Sicherheitsanforderungen.
- Schritt-für-Schritt-Installationsverfahren.
- Alternative Konfigurationen.
- Zusätzliche Zeichnungen.

Netzanschluss bei Bauformen A1, A2 und A3:

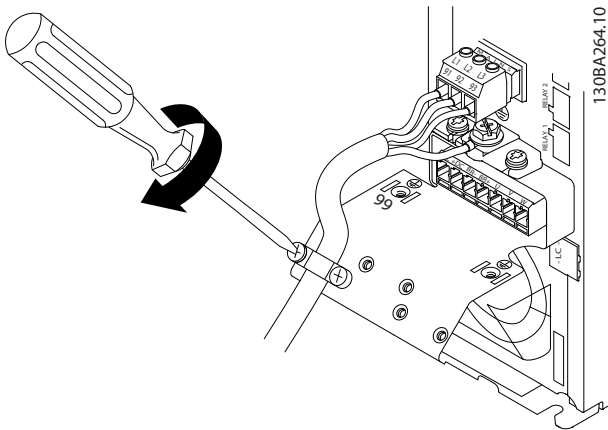


Abbildung 8.1 Abschirmblech

Netzanschluss bei Bauformen A4/A5

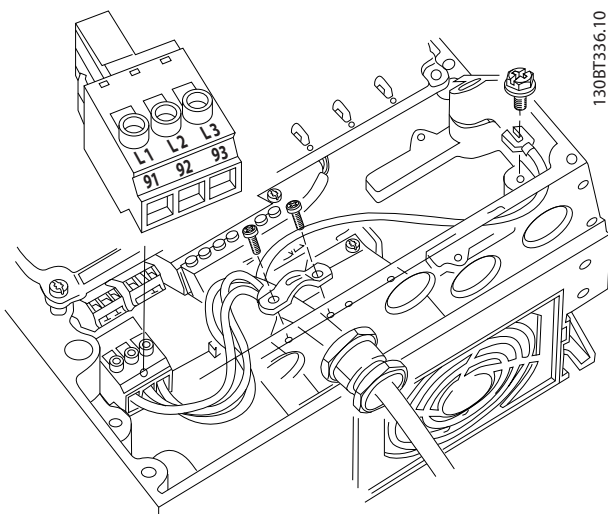


Abbildung 8.2 Netz- und Erdungsanschluss ohne Trennschalter

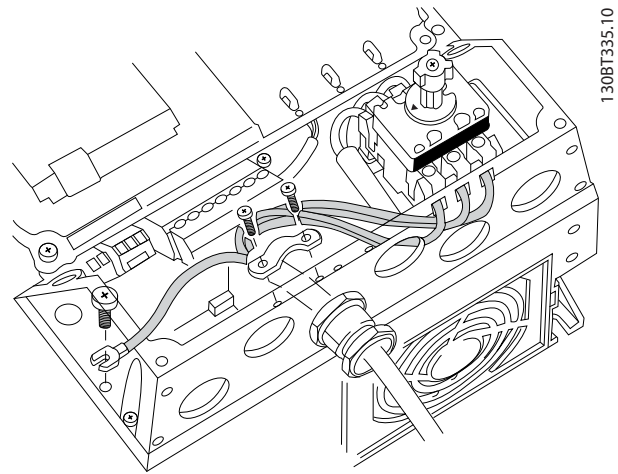


Abbildung 8.3 Netz- und Erdungsanschluss mit Trennschalter (für S2-Varianten in Baugröße B2, die zusätzliche Klemmenleiste muss für den Netzanschluss verwendet werden.

Installieren Sie den Schutzleiter bei Verwendung eines Trennschalters (Bauformen A4/A5) an der linken Seite des Frequenzumrichters.

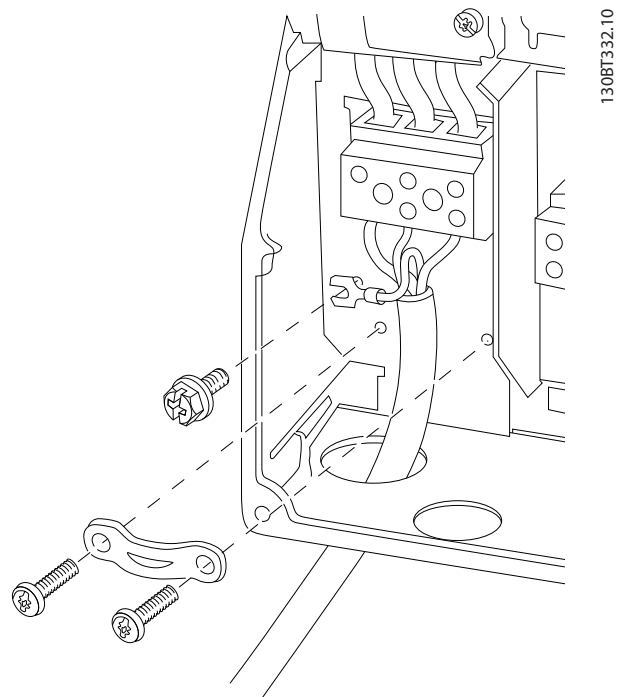


Abbildung 8.4 Netzanschluss bei Bauformen B1 und B2

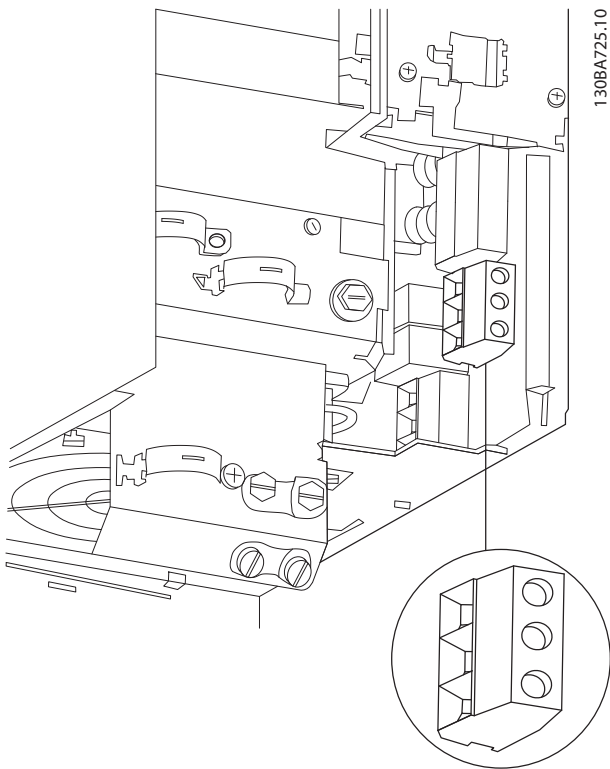


Abbildung 8.5 Netzanschluss Bauform B3

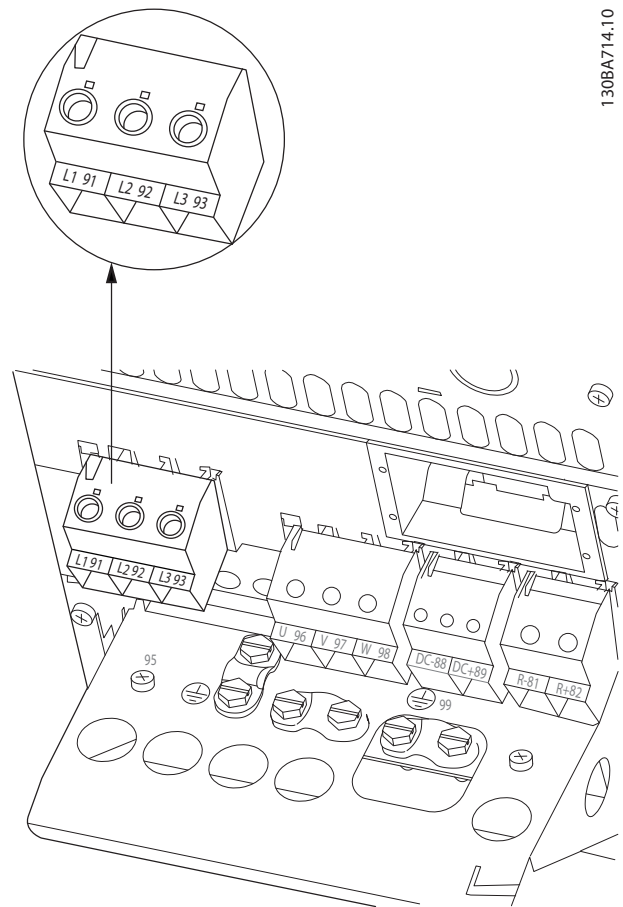
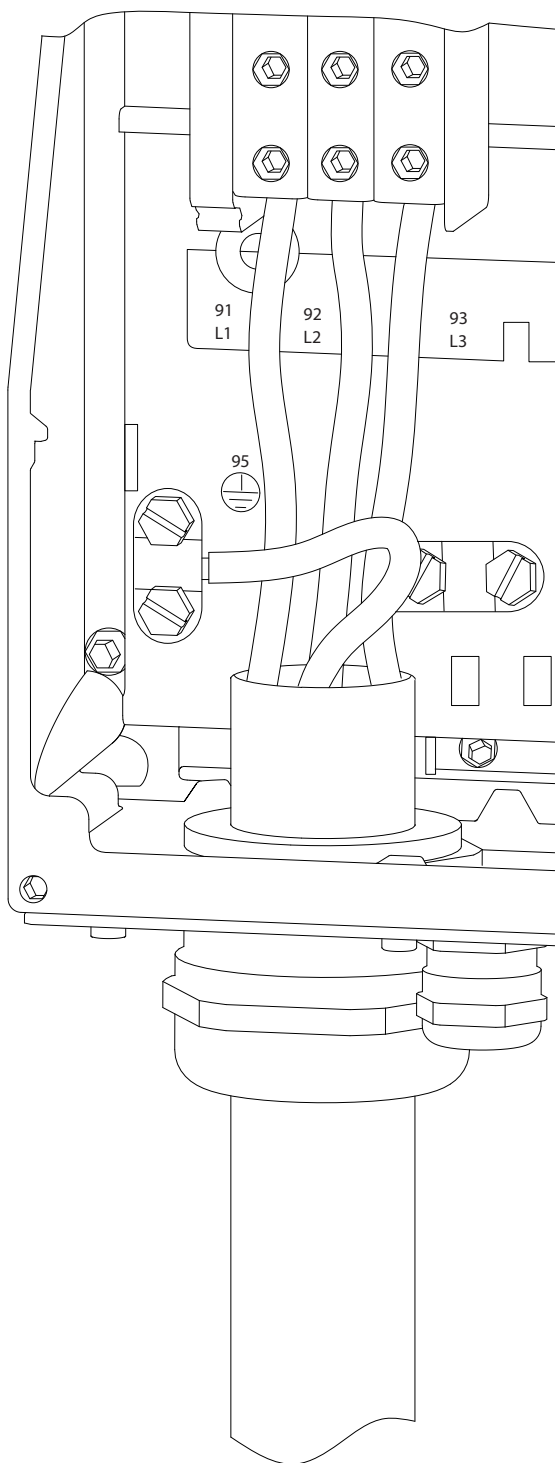
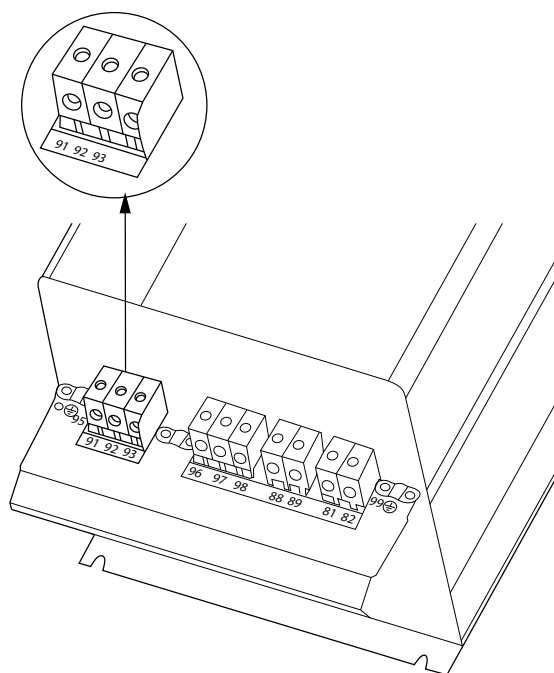


Abbildung 8.6 Netzanschluss Bauform B4



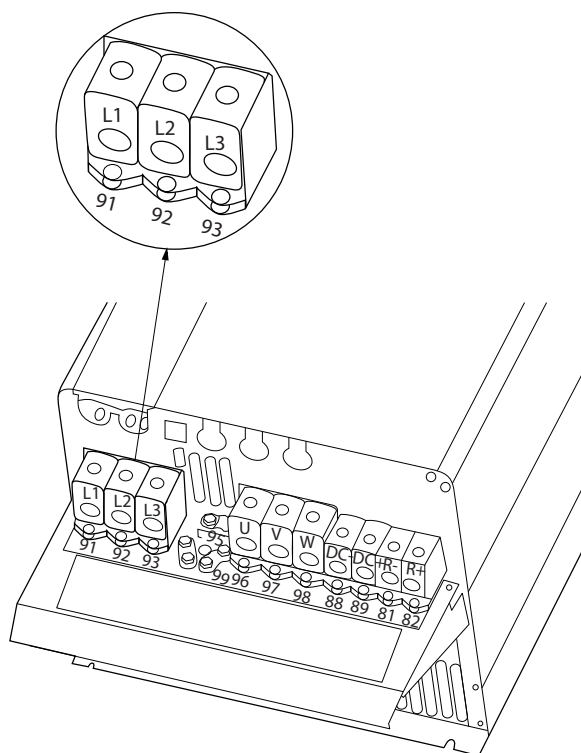
130BA389.10

Abbildung 8.7 Netzanschluss Bauformen C1 und C2 (IP21 und IP55/66).



130BA718.10

Abbildung 8.8 Netzanschluss Bauform C3 (IP20).



130BA719.10

Abbildung 8.9 Netzanschluss Bauform C4 (IP20).

8.2 Motoranschlusszeichnungen

Motoranschluss

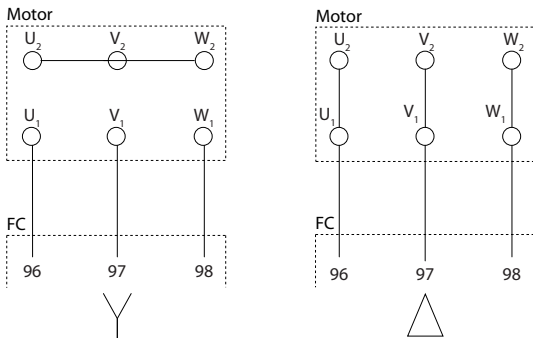
Diese Zeichnungssammlung soll Sie bei der Planung in der Auslegungsphase unterstützen. Informationen zu Installationsverfahren finden Sie im *Produktthandbuch*, einschließlich:

- Sicherheitsanforderungen.
- Schritt-für-Schritt-Installationsverfahren.
- Klemmenbeschreibungen.
- Alternative Konfigurationen.
- Zusätzliche Zeichnungen.

Klemme Nr.	96	97	98	99	
	U	V	W	PE ¹⁾	Motorspannung 0-100 % der Netzspannung 3 Leiter vom Motor
	U1	V1	W1	PE ¹⁾	Dreieckschaltung
	W2	U2	V2		6 Leiter vom Motor
	U1	V1	W1	PE ¹⁾	Sternschaltung (U2, V2, W2) U2, V2, W2 sind miteinander zu verbinden.

Tabelle 8.1 Klemmenbeschreibungen

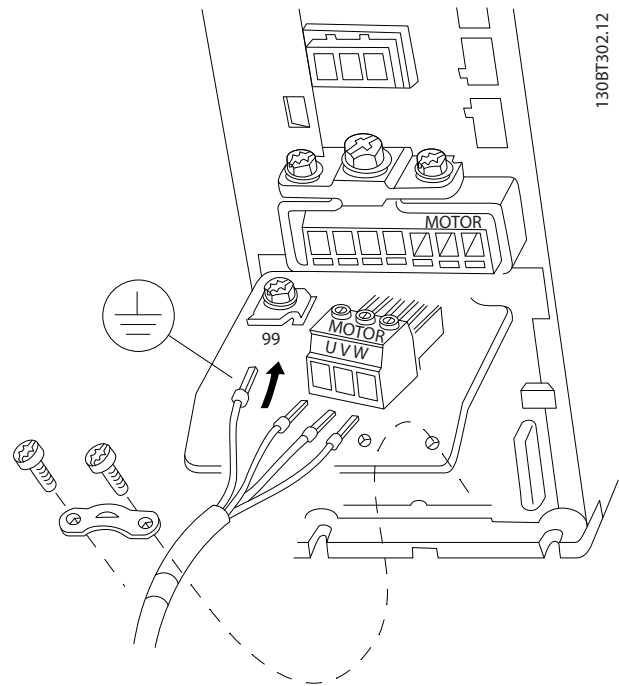
1) Schutzleiteranschluss



175ZA114.11

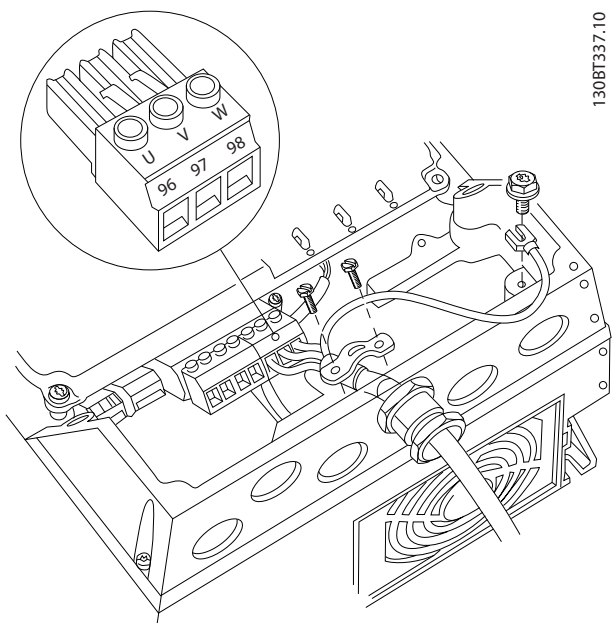
Abbildung 8.10 Stern- und Dreieckschaltung

Sie können alle 3-phasigen Standard-Asynchronmotoren an einen Frequenzumrichter anschließen. Normalerweise wird für kleine Motoren Sternschaltung verwendet (230/400 V, Y), für große Motoren Dreieckschaltung (400/690 V, Δ). Schaltungsart (Stern/Dreieck) und Anschlussspannung sind auf dem Motor-Typenschild angegeben.



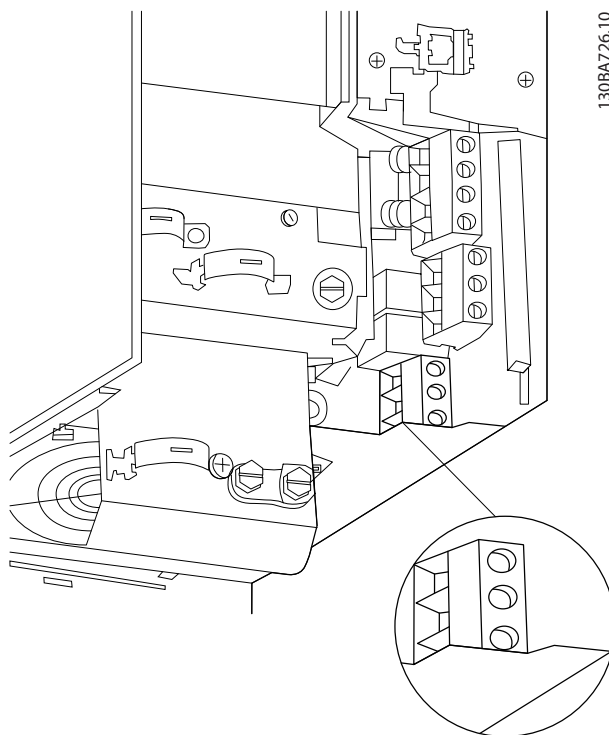
130BT302.12

Abbildung 8.11 Motoranschluss bei Bauformen A1, A2 und A3



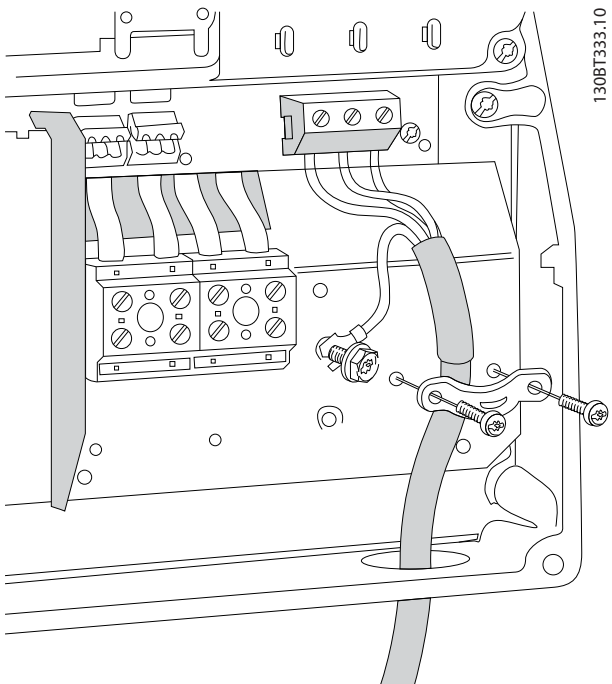
130BT337.10

Abbildung 8.12 Motoranschluss bei Bauformen A4/A5



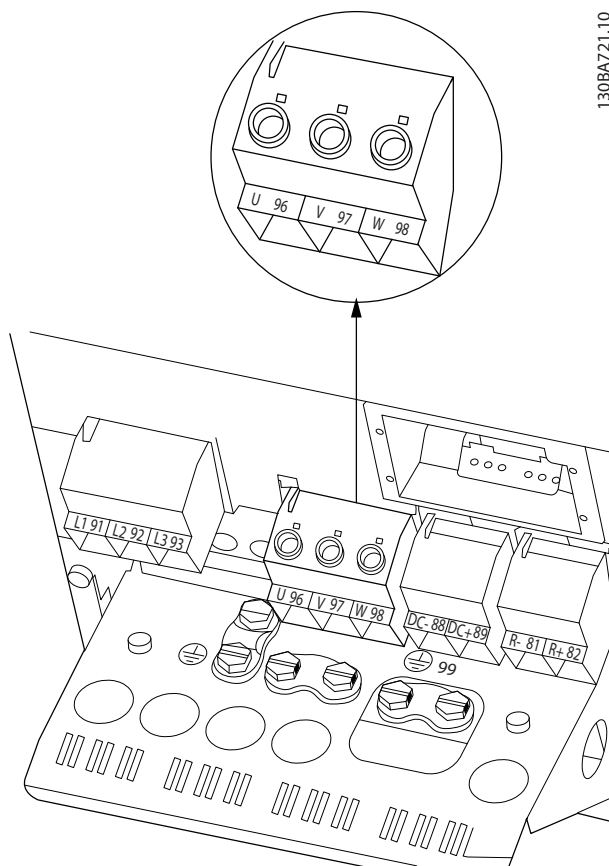
130BA726.10

Abbildung 8.14 Motoranschluss bei Bauform B3



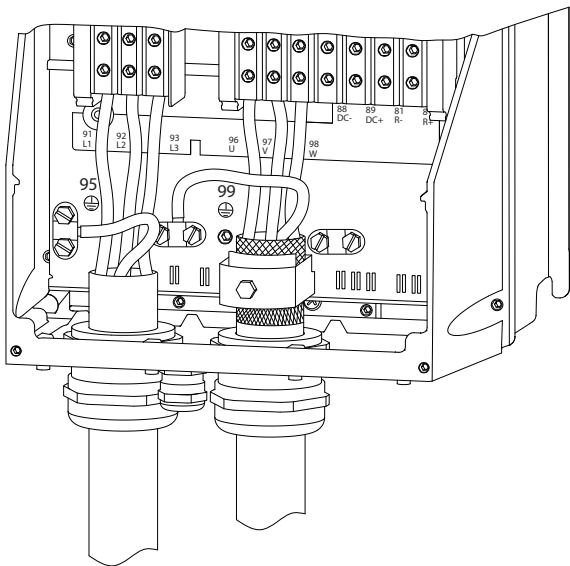
130BT333.10

Abbildung 8.13 Motoranschluss bei Bauformen B1 und B2



130BA721.10

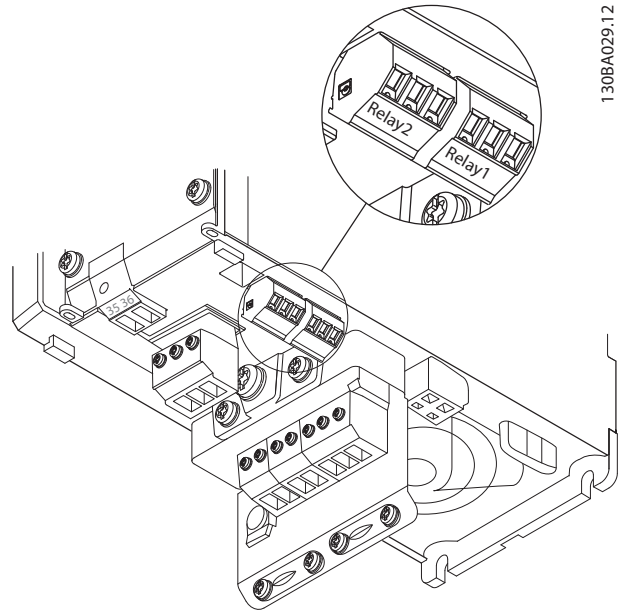
Abbildung 8.15 Motoranschluss bei Bauform B4



130BA390.11

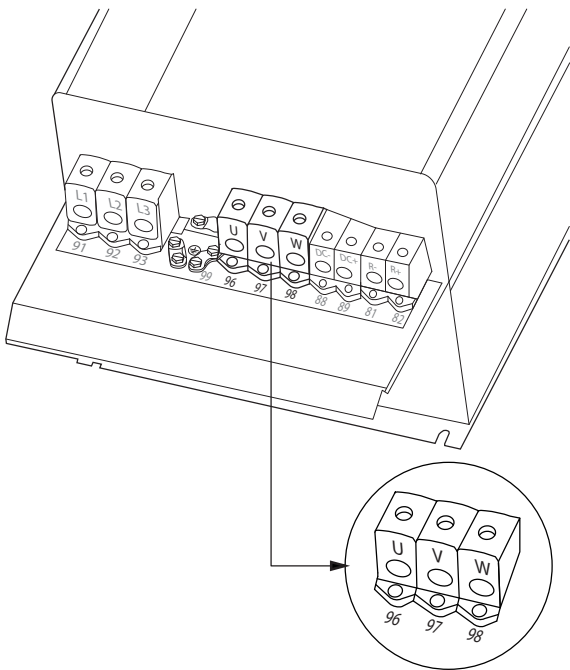
Abbildung 8.16 Motoranschluss Bauformen C1 und C2 (IP21 und IP55/66)

8.3 Relaisklemmenzeichnungen



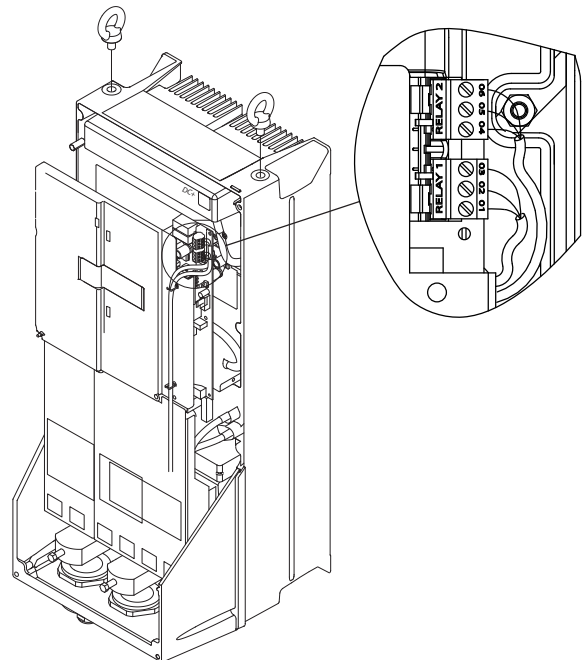
130BA029.12

Abbildung 8.18 Klemmen für Relaisanschluss (Baugrößen A1, A2 und A3).



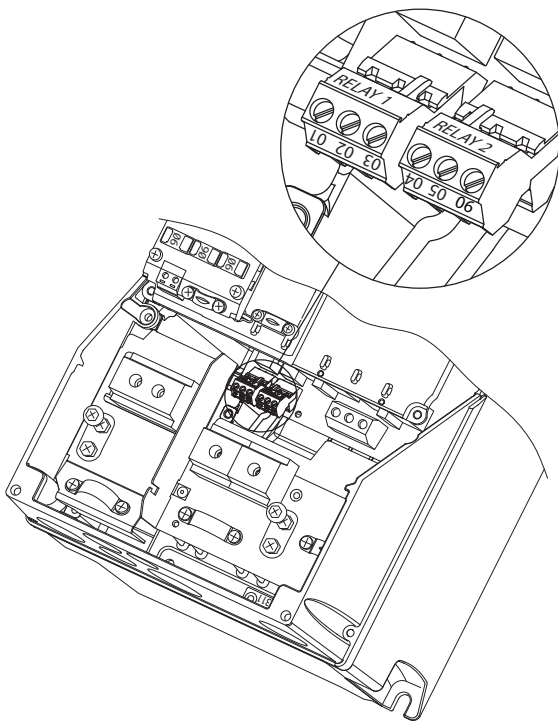
130BA740.10

Abbildung 8.17 Motoranschluss bei Bauformen C3 und C4



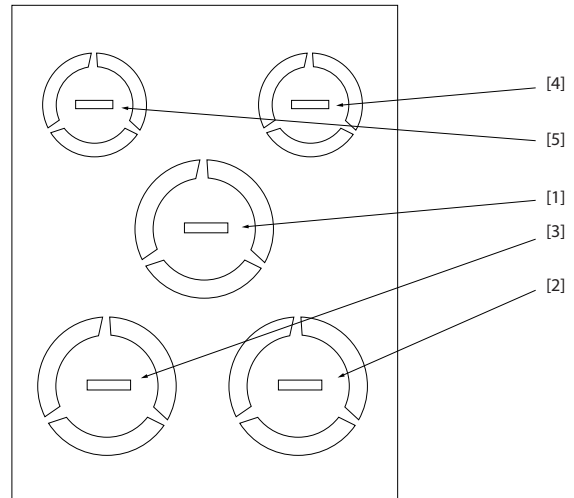
130BA391.12

Abbildung 8.19 Klemmen für Relaisanschluss (Baugrößen C1 und C2).



130BA215.10

8.4 Kabeleinführungsöffnungen



130BB656.10

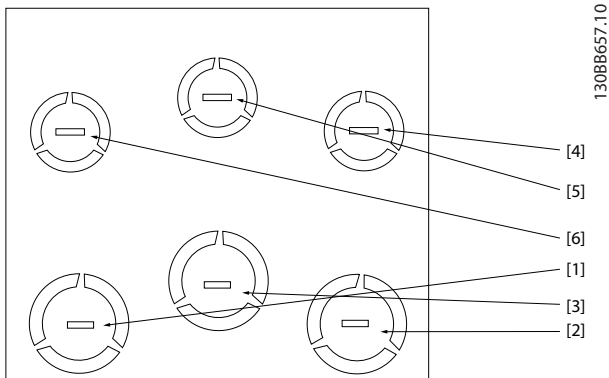
8

Abbildung 8.20 Klemmen für Relaisanschluss
(Baugrößen A5, B1 und B2).

Bohrungsanzahl und empfohlene Verwendung	Abmessungen ¹⁾		Nächste metrische
	UL [in]	[mm]	
1 Netz	3/4	28,4	M25
2 Motor	3/4	28,4	M25
3 Bremse/ Zwischenkreis- kopplung	3/4	28,4	M25
4 Steuerkabel	1/2	22,5	M20
5 Steuerkabel	1/2	22,5	M20

1) Toleranz ±0,2 mm

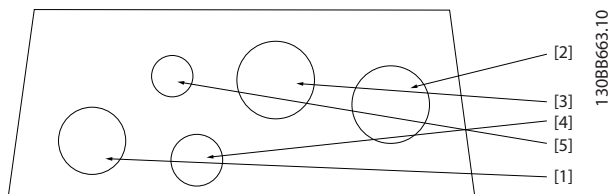
Abbildung 8.21 Baugröße A2, IP21



Bohrungsanzahl und empfohlene Verwendung	Abmessungen ¹⁾		Nächste metrische
	UL [in]	[mm]	
1 Netz	3/4	28,4	M25
2 Motor	3/4	28,4	M25
3 Bremse/ Zwischenkreis- kopplung	3/4	28,4	M25
4 Steuerkabel	1/2	22,5	M20
5 Steuerkabel	1/2	22,5	M20
6 Steuerkabel	1/2	22,5	M20

1) Toleranz ±0,2 mm

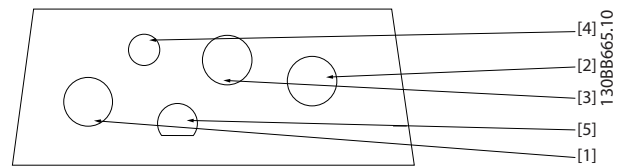
Abbildung 8.22 Baugröße A3, IP21



Bohrungsanzahl und empfohlene Verwendung	Abmessungen ¹⁾		Nächste metrische
	UL [in]	[mm]	
1 Netz	3/4	28,4	M25
2 Motor	3/4	28,4	M25
3 Bremse/ Zwischenkreis- kopplung	3/4	28,4	M25
4 Steuerkabel	1/2	22,5	M20
5 Entfernt	-	-	-

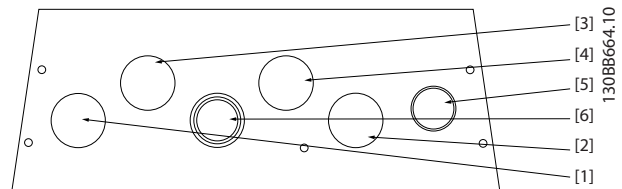
1) Toleranz ±0,2 mm

Abbildung 8.23 Baugröße A4, IP55



Bohrungsanzahl und empfohlene Verwendung	Nächste metrische
1 Netz	M25
2 Motor	M25
3 Bremse/Zwischenkreis- kopplung	M25
4 Steuerkabel	M16
5 Steuerkabel	M20

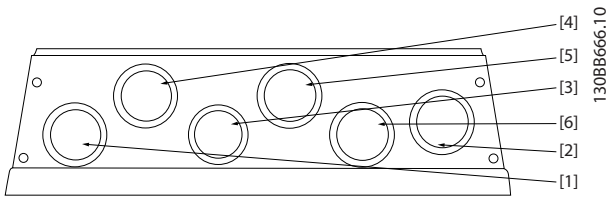
Abbildung 8.24 Baugröße A4, IP55 Kabeleinführungsöffnungen mit metrischem Gewinde



Bohrungsanzahl und empfohlene Verwendung	Abmessungen ¹⁾		Nächste metrische
	UL [in]	[mm]	
1 Netz	3/4	28,4	M25
2 Motor	3/4	28,4	M25
3 Bremse/ Zwischenkreis- kopplung	3/4	28,4	M25
4 Steuerkabel	3/4	28,4	M25
5 Steuerkabel ²⁾	3/4	28,4	M25
6 Steuerkabel ²⁾	3/4	28,4	M25

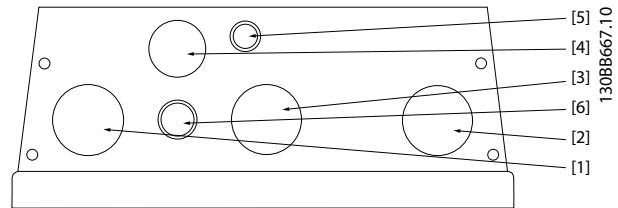
1) Toleranz ±0,2 mm
2) Aussparung

Abbildung 8.25 Baugröße A5, IP55



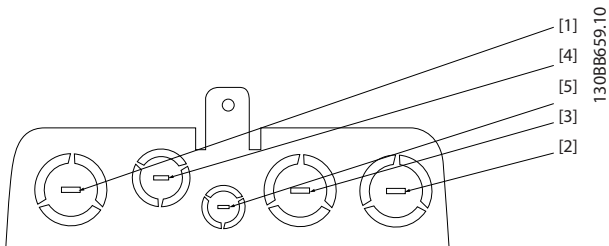
Bohrungsanzahl und empfohlene Verwendung	Nächste metrische
1 Netz	M25
2 Motor	M25
3 Bremse/Zwischenkreis-kopplung	28,4 mm ¹⁾
4 Steuerkabel	M25
5 Steuerkabel	M25
6 Steuerkabel	M25
1) Aussparung	

Abbildung 8.26 Baugröße A5, IP55 Kabeleinführungsöffnungen mit metrischem Gewinde



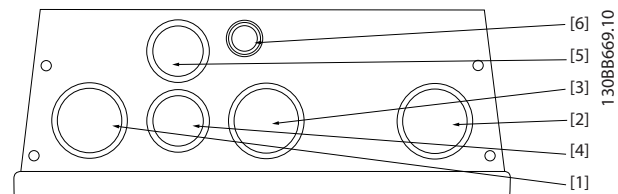
Bohrungsanzahl und empfohlene Verwendung	Abmessungen ¹⁾		Nächste metrische
	UL [in]	[mm]	
1 Netz	1	34,7	M32
2 Motor	1	34,7	M32
3 Bremse/Zwischenkreis-kopplung	1	34,7	M32
4 Steuerkabel	3/4	28,4	M25
5 Steuerkabel	1/2	22,5	M20
5 Steuerkabel ²⁾	1/2	22,5	M20
1) Toleranz ±0,2 mm			
2) Aussparung			

Abbildung 8.28 Baugröße B1, IP55



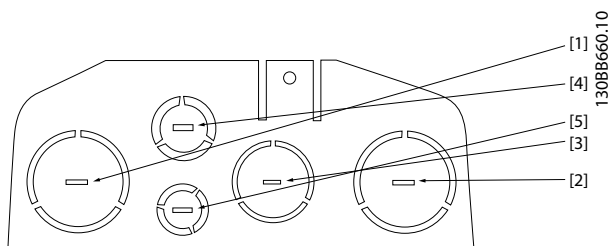
Bohrungsanzahl und empfohlene Verwendung	Abmessungen ¹⁾		Nächste metrische
	UL [in]	[mm]	
1 Netz	1	34,7	M32
2 Motor	1	34,7	M32
3 Bremse/Zwischenkreis-kopplung	1	34,7	M32
4 Steuerkabel	1	34,7	M32
5 Steuerkabel	1/2	22,5	M20
1) Toleranz ±0,2 mm			

Abbildung 8.27 Baugröße B1, IP21



Bohrungsanzahl und empfohlene Verwendung	Nächste metrische
1 Netz	M32
2 Motor	M32
3 Bremse/Zwischenkreis-kopplung	M32
4 Steuerkabel	M25
5 Steuerkabel	M25
6 Steuerkabel	22,5 mm ¹⁾
1) Aussparung	

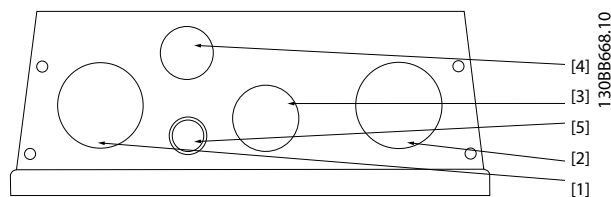
Abbildung 8.29 Baugröße B1, IP55 Kabeleinführungsöffnungen mit metrischem Gewinde



Bohrungsanzahl und empfohlene Verwendung	Abmessungen ¹⁾		Nächste metrische
	UL [in]	[mm]	
1 Netz	1 1/4	44,2	M40
2 Motor	1 1/4	44,2	M40
3 Bremse/ Zwischenkreis-kopplung ²⁾	1	34,7	M32
4 Steuerkabel	3/4	28,4	M25
5 Steuerkabel	1/2	22,5	M20

1) Toleranz ±0,2 mm
2) Netzversorgung für S2-Varianten mit Netztrennschalter.

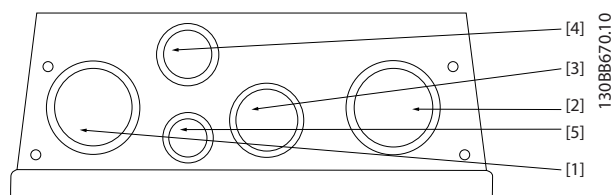
Abbildung 8.30 Baugröße B2, IP21



Bohrungsanzahl und empfohlene Verwendung	Abmessungen ¹⁾		Nächste metrische
	UL [in]	[mm]	
1 Netz	1 1/4	44,2	M40
2 Motor	1 1/4	44,2	M40
3 Bremse/ Zwischenkreis-kopplung ³⁾	1	34,7	M32
4 Steuerkabel	3/4	28,4	M25
5 Steuerkabel ²⁾	1/2	22,5	M20

1) Toleranz ±0,2 mm
2) Aussparung
3) Netzversorgung für S2-Varianten mit Netztrennschalter.

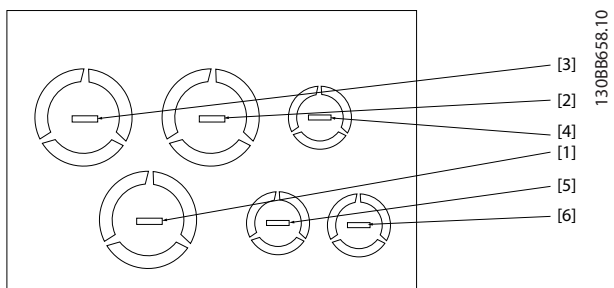
Abbildung 8.31 Baugröße B2, IP55



Bohrungsanzahl und empfohlene Verwendung	Nächste metrische
1 Netz	M40
2 Motor	M40
3 Bremse/Zwischenkreis-kopplung ¹⁾	M32
4 Steuerkabel	M25
5 Steuerkabel	M20

1) Netzversorgung für S2-Varianten mit Netztrennschalter.

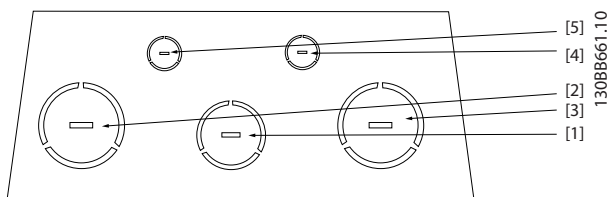
Abbildung 8.32 Baugröße B2, IP55 Geschraubte Kabeleinführungsöffnungen



Bohrungsanzahl und empfohlene Verwendung	Abmessungen ¹⁾		Nächste metrische
	UL [in]	[mm]	
1 Netz	1	34,7	M32
2 Motor	1	34,7	M32
3 Bremse/ Zwischenkreis-kopplung	1	34,7	M32
4 Steuerkabel	1/2	22,5	M20
5 Steuerkabel	1/2	22,5	M20
6 Steuerkabel	1/2	22,5	M20

1) Toleranz ±0,2 mm

Abbildung 8.33 Baugröße B3, IP21

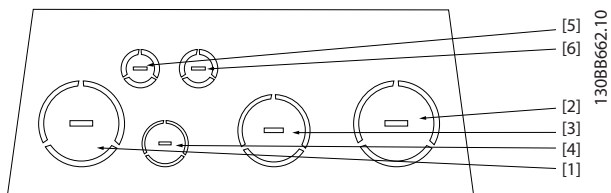


Bohrungsanzahl und empfohlene Verwendung	Abmessungen ¹⁾		Nächste metrische
	UL [in]	[mm]	
1 Netz	2	63,3	M63
2 Motor	2	63,3	M63
3 Bremse/ Zwischenkreis- kopplung	1 1/2	50,2	M50
4 Steuerkabel	3/4	28,4	M25
5 Steuerkabel	1/2	22,5	M20

1) Toleranz ±0,2 mm

Abbildung 8.34 Baugröße C1, IP21

8



Bohrungsanzahl und empfohlene Verwendung	Abmessungen ¹⁾		Nächste metrische
	UL [in]	[mm]	
1 Netz	2	63,3	M63
2 Motor	2	63,3	M63
3 Bremse/ Zwischen- kreiskopplun g	1 1/2	50,2	M50
4 Steuerkabel	3/4	28,4	M25
5 Steuerkabel	1/2	22,5	M20
6 Steuerkabel	1/2	22,5	M20

1) Toleranz ±0,2 mm

Abbildung 8.35 Baugröße C2, IP21

Index

A

Abkürzungen..... 9, 50

Ableitstrom..... 14

Abmessungen..... 78, 79, 80, 100, 172, 192, 193, 194, 195

Abschaltung
 Abschaltblockierung..... 11, 27
 Abschaltung..... 11, 28, 29, 30, 31, 32, 34, 35, 36, 57, 62, 70, 75, 88, 94, 95, 98, 99, 105, 106, 111, 117
 Abschaltwert..... 165, 166, 167

Abschaltung..... 116

Abschirmung..... 58, 59, 63

Abstand..... 40, 44, 67, 68

AC
 AC-Bremse..... 28, 32, 62
 AC-Wellenform..... 20
 Netzeingang..... 20
 Versorgungsnetz..... 20
 Wechselstrom..... 20, 21

Adressfeld..... 89

AEO..... 9
 Siehe auch *Automatische Energieoptimierung*

Affinitätsgesetze..... 17

AMA..... 9, 30, 108, 109
 Siehe auch *Automatische Motoranpassung*

Amortisationszeit..... 18

Analogausgang..... 162

Analoge-E/A..... 72

Analogeingang..... 161

Analoger Drehzahlsollwert..... 114

Anschlussklemme der Rückspeiseeinheit..... 70

Anschlussklemmen zur Zwischenkreiskopplung..... 70

Anschlussplan
 Feste Pumpe mit variabler Drehzahl..... 113
 Führungspumpen-Wechsel..... 113

Anstiegszeit..... 173

Anwendung
 Anwendungsbeispiel..... 106
 Durchflussausgleich..... 102, 103
 Durchflussbestätigung..... 102, 105
 Echtzeituhr..... 102
 Führungspumpen-Wechsel..... 110, 111
 Kaskadenregelung..... 102
 Kennlinienende-Erkennung..... 102
 Kläranlagen..... 102
 Rückschlagventilschutz..... 102
 Rückspülmodus..... 102, 103
 Tauchpumpe..... 102, 106, 108, 109
 Trockenlauferkennung..... 102, 103, 109

Arbeitszyklus
 Arbeitszyklus..... 10, 128, 129, 130, 131, 132, 133, 134, 135, 136
 Berechnung des Arbeitszyklus..... 62

Assistent..... 16, 103

Assistent für Regelung mit Rückführung..... 109

ATEX..... 31, 72, 178

Aufstellung..... 68

Ausgangsschütz..... 62, 67

Auto on..... 23, 24

Automatische Energieoptimierung..... 9, 29, 30
 Siehe auch *AEO*

Automatische Motoranpassung..... 9, 30, 109
 Siehe auch *AMA*

Automatische Rampe..... 41

Axiallager..... 108, 109

B

Befestigungskonsole..... 80

Belüftung..... 136

Beschichtung..... 41, 69, 122

Bestellung
 Befestigungskonsole..... 124
 DeviceNet..... 125
 DU/dt-Filter..... 141
 Eine Nummer..... 122
 Erweiterter Kaskadenregler..... 125
 EtherNet/IP..... 125
 Gleichtaktfilter..... 142
 Modbus TCP..... 125
 Montagezubehör..... 126
 Option..... 126
 PC-Software..... 126
 Per Typencode..... 122
 PROFIBUS..... 125
 Profinet..... 125
 Sinusfilter..... 139
 Wechselteile..... 126
 Zubehör..... 126

Bremse
 Bremschopper..... 63, 70, 122
 Brems-IGBT..... 21
 Bremsleistung..... 10
 Bremsmoment..... 63
 Bremsoption..... 21, 71
 Bremsstrom..... 93, 128
 Bremsssystem..... 127
 Bremsung..... 32, 33
 Bremswiderstand..... 32, 62
 Dynamische Bremse..... 21, 22, 32, 62

Bremsleistung..... 63

Bremswiderstand
 Abkürzungen..... 128, 135
 Arbeitszyklus des Bremswiderstands..... 62
 Bremswiderstand..... 9, 10, 21, 22, 27, 32, 62, 63, 70, 75, 83, 125, 128, 129, 130, 131, 132, 133, 134, 135, 136
 Kabelquerschnitt..... 128
 Verkablung..... 63

Bremswiderstand mit Stahlgitter..... 127

C

Cfm..... 41

Checkliste zur Auslegung der Anlage..... 100

Cos φ 57, 72, 159, 163, 176, 180

CRC-Prüffeld..... 89

D

Daten

 Datenfeld..... 89

 Datensteuerbyte..... 84

 Datentyp..... 86, 93

DC

 DC-Bremse..... 62, 88, 90, 93

 Gleichstrom..... 32, 33, 62

Definition..... 10, 48, 51, 55

Definition IP-Schutzart..... 43

Digitalausgang..... 162

Digitaleingang..... 162

Drehmoment

 Bremsmoment..... 28

 CT-Kennlinie..... 10

 Drehmomentgrenze..... 10, 28, 61, 95

 Drehmomentkennlinie..... 159

 Konstantes Drehmoment..... 9

 Nenn Drehmoment..... 64

 Startmoment..... 159

 Variables Drehmoment..... 10

 Vollständiges Drehmoment..... 32

 VT-Kennlinie..... 11

Drehzahlgrenze..... 22, 28, 61

Drehzahl-Sollwert..... 114

Dreieckschaltung..... 189

DU/dt-Prüfung..... 173

Durchflussbestätigung..... 16

E

Echtzeituhr..... 16, 37

Effektivstrom..... 20

Effizienz..... 17, 29, 30, 63, 64, 73, 110, 158, 160

Eingangsstrom..... 20

Einzelregister..... 90

Elektronisches Thermorelais..... 61

 Siehe auch *ETR*

EMV

 Abgestrahlte Störaussendung..... 47

 Emissionen..... 45

 EMV..... 8, 21, 30, 41, 44, 45, 47, 48, 50, 56, 58, 68

 EMV-Auswirkung..... 54

 EMV-Eigenschaft..... 54

 EMV-Filter..... 21, 41, 43, 44, 47, 53, 56, 69, 70, 71, 122

 EMV-Plan..... 48

 EMV-Störfestigkeit..... 49

 Erfüllung der EMV-Anforderungen..... 58

 Leitungsgeführte Störaussendung..... 47

 Netzstörungen..... 68

 Prüfergebnisse..... 46

 Störaussendungsanforderungen..... 45, 48

 Störfestigkeitsanforderungen..... 45, 48

Energieeinsparung..... 16, 17, 18, 33

Energiesparmodus..... 16, 30, 33, 102, 103, 110, 111

Entladezeit..... 14

Erdung..... 30, 50, 53, 54, 186

Erschütterungen..... 41

Erweiterte Mindestdrehzahlüberwachung..... 102, 106, 109

ETR..... 9, 28, 31, 61, 72

 Siehe auch *Elektronisches Thermorelais*

Explosionsgefährdete Bereiche..... 42, 72, 178

Ext. Verriegelung..... 115

Externe Alarmquittierung..... 113

Externes Steuersignal..... 20

Extreme Betriebszustände..... 27

F

FC-Profil

 Protokollübersicht..... 83

 Steuerwort..... 93

 Telegrammlänge (LGE)..... 84

 Zustandswort..... 94

Fern-Einbausatz..... 79

Festdrehzahl JOG..... 94

Filter

 AHF 005..... 136

 AHF 010..... 136

 DU/dt..... 49, 58, 76, 141, 173

 Filter..... 42

 Funkstörungen..... 43

 Siehe auch *EMV*

 Gleichtakt..... 142

 Gleichtaktfilter..... 76

 LC..... 58, 59, 60, 173

 Oberschwingungsfiler..... 76, 136, 137, 138

 Sinus..... 21, 58, 75, 76, 109

Flatpack-Bremswiderstand mit Aluminiumgehäuse..... 127

Follower-Frequenzumrichter..... 74

Frequenzausblendung..... 32

Frequenzumrichteradresse..... 83, 84

Funkstörungen..... 30, 56, 69

 Siehe auch *EMV*

Funktionsfeld.....	89	Konformität	
G		CE.....	11
Gehäuseabdeckung IP21/NEMA Typ 1.....	76	CE-Zeichen.....	11, 12
Generator.....	27, 41, 53, 57, 58	C-Tick.....	12
Gewicht.....	39, 100, 142, 172	Galvanische Trennung.....	30, 37, 44, 73, 179, 180, 181
Gleichrichter.....	20, 21	mit Richtlinien in der Schifffahrt.....	13
Gleichrichterdiode.....	50	UL-gelistet.....	12
Gleichrichterteil.....	21	Konventionen.....	10
Große Höhenlagen.....	44, 117, 160	Kühlung.....	30, 31, 35, 38, 40, 41, 42, 62, 68, 70, 102, 117, 136, 158
H		Kühlungsbedingungen.....	68
Hand on.....	23, 24	Kurzschluss	
Hauptschalter.....	27, 54, 57, 70, 165, 166, 167	Kurzschluss.....	11, 21, 30, 35, 39, 57, 71, 179
Hochfrequenz-Gleichtaktkerne.....	76	(Motorphase – Phase).....	27
Hochspannung.....	13	Kurzschluss-Schutz.....	27
Horizontale Last.....	127	Kurzschlussverhältnis.....	52
Horizontaler Abstand.....	68	L	
I		Lagerung.....	36, 37, 38, 39, 44, 92, 101, 160
I/O.....	71, 72, 73, 123, 6, 180, 181	Lambda.....	10, 56
Index (IND).....	86, 92	LCP.....	9, 37, 65, 79, 98, 105, 111, 122
Initialisieren.....	10	Siehe auch <i>Local Control Panel (LCP Bedieneinheit)</i>	
Instandhaltung.....	42	Leistungsfaktor.....	10, 20, 55, 56, 57, 58, 159
Isolationswiderstandsüberwachung.....	70	Leistungsreduzierung	
Istwert		Anwendungen mit konstantem Drehmoment (CT-Modus)	
Istwert.....	24, 26, 65, 73, 90, 108, 114	117
Istwerteinstellung.....	109	Anwendungen mit variablem (quadratischem) Drehmoment (VT).....	117
Istwertsignal.....	23, 32	Automatisch.....	28
Istwertumwandlung.....	26	Betrieb mit niedriger Drehzahl.....	117
Istwertverarbeitung.....	26, 39	Großer Querschnitt.....	118
K		Kühlung.....	117
Kabel		Leistungsreduzierung.....	29, 35, 39, 100, 117, 118, 119, 120, 160
Abgeschirmtes Kabel.....	68	Manuell.....	117
Einführungsöffnungen.....	192	Niedriger Luftdruck.....	117
Kabeleinführung.....	192	Umgebungstemperatur.....	118
Länge.....	161	Local Control Panel (LCP Bedieneinheit).....	9, 37, 65, 122, 125
Motorkabel....	30, 42, 44, 45, 46, 47, 53, 58, 59, 61, 64, 67, 76, 81, 108, 117, 118, 158, 173	Siehe auch <i>LCP</i>	
Motorkabellänge.....	46, 49, 53, 59, 76, 160	Logikregel.....	33, 34, 102
Paralleles Motorkabel.....	46	Lüfter.....	11, 16, 19, 30, 31, 35, 38, 40, 41, 42, 74, 78, 104, 117, 136
Technische Daten.....	160	Luftfeuchtigkeit.....	39, 40, 43, 100, 160
Ungeschirmtes Motorkabel.....	58	Luftstromberechnung.....	40
Kabel.....	61	Luftzirkulation.....	40, 41, 42, 136
Kinetischer Speicher.....	31	M	
Klemme 37.....	34, 35, 65, 178	Master-Frequenzumrichter.....	74
Kompakter Bremswiderstand mit Aluminiumgehäuse.....	127		
Kondensation.....	39		

Modbus RTU	
Aufbau der Telegrammblöcke.....	88
Ausnahmecode.....	92
FC-Protokoll.....	87
Funktionscode.....	91
Meldungsaufbau.....	89
Netzwerkconfiguration.....	88
RS485-Schnittstelle.....	88
Übersicht.....	87
Modulation.....	9, 10, 29, 42, 118, 119, 120, 121
Motor	
Ausgangsleistung (U, V, W).....	159
CAN-Motor.....	108, 109
Erdung.....	58
Fehlende Motorphase.....	28
Isolation.....	49
Isolationsbeanspruchung.....	58, 108
Lagerbeanspruchung.....	58
Lagerstrom.....	49
Motoranschluss.....	188
MOTORausgang.....	159
Motordrehmoment.....	99
Motorkabel.....	68
Motorkaltleiter.....	43, 116
Motorphasen.....	27
Motorspannung.....	173
Motorstarter.....	19, 70, 111
Motorstrom.....	20, 29, 64, 95
Motorwechsel.....	16, 102, 103
Thermische Beanspruchung.....	58
Thermischer Motorschutz.....	12, 30, 61, 95
Thermistor.....	116
Motorfangschaltung.....	28, 30, 31, 32
Motorfreilauf.....	10, 31, 34, 88, 90, 93, 94, 95, 96, 98, 102, 103
N	
Netz	
Netzabschirmung.....	69
Netzanschluss.....	186
Netzausfall.....	31
Netzversorgung.....	10, 50
Transiente.....	20, 57
Netz- versorgung.....	68
Netzersatzanlage.....	57
O	
Oberschwingungen	
Analyse.....	50
Berechnung der Oberschwingungen.....	38, 53
Gesamtoberschwingungsgehalt.....	50
Oberschwingungen.....	8, 20, 39, 50, 51, 52, 55, 56, 57
Oberschwingungsemissionsstandard.....	51
Oberschwingungsreduzierung.....	53
Oberschwingungsverzerrung.....	10, 45, 50
Prüfergebnis.....	51
Spannungsoberschwingungen.....	51
Störaussendungsanforderungen.....	51
Ö	
Öffentliches Versorgungsnetz.....	51
O	
Option	
DeviceNet.....	71, 73, 123
Einfacher Kaskadenregler.....	73, 110
Erweiterte Relais-Option MCB 113.....	73
Erweiterter Kaskadenregler.....	73, 102
EtherNet IP.....	71, 73, 123
Kaskadenregler.....	37, 73, 111, 112
Modbus TCP.....	71, 73, 123
Kaskadenregler.....	73, 74
PROFIBUS.....	71, 73, 122, 123
PROFINET.....	71, 73, 123
PTC-Thermistorkarte.....	31, 72, 73, 123, 125, 178
Relaiskarte.....	13, 73, 123, 125, 176, 177, 180
Sensoreingangsoption MCB 114.....	73
Optionale Geräte.....	8
Optionen	
Erweiterter Kaskadenregler.....	182, 183, 184
MCB 114.....	181
MCO 101.....	182
MCO 102.....	183
Sensoreingang.....	181
OVC.....	27, 28
Siehe auch <i>Überspannungssteuerung</i>	
P	
Parameterblock.....	84
Parameternummer (PNU).....	85
Parameterwert (PWE).....	86
PCD.....	84, 86
PC-Software.....	37
PELV.....	9, 30, 44, 116, 117, 161, 162, 163, 164, 177, 183
Phasenunsymmetrie.....	28, 35
PID-Regler.....	23, 26, 32, 109, 181
Pilz-Sicherheitsrelais.....	70
PKE-Feld.....	85
Potentiometer.....	115
PROFIdrive-Profil	
Steuerwort.....	96
Zustandswort.....	98
Proportionalitätsgesetze.....	17
Prozessblock.....	84
Prozesswort.....	86
PT100.....	31, 72, 181
PT1000.....	31, 72, 181
PTC-Sensor.....	31
Pulsbreitenmodulation.....	21
Pulseingang.....	162

Pumpe mit variabler Drehzahl.....	74	Schalten	
Pumpen mit konstanter Drehzahl.....	74	am Ausgang.....	28
Pumpenzuschaltung.....	111	Taktfrequenz... 28, 29, 35, 40, 46, 50, 54, 64, 75, 76, 119, 120,	121, 139, 140, 141
Q		Schaltschrankheizung.....	39
Qualifiziertes Personal.....	13	Schaltschrankoptionen.....	43
Quick-Menü.....	16, 36, 103, 109	Schlupfausgleich.....	10, 27
R		Schütz.....	70, 74, 75, 113
Rampe		Schutz vor Erdableitstrom.....	45
Abschlussrampe.....	16, 102, 103, 109	Schutzmaßnahmen.....	13
Ausgangsrampe.....	109	Seite-an-Seite-Installation.....	68
RCD.....	9, 54, 69	Sensorstrom.....	21
Regelung mit Rückführung.....	23, 24, 32, 35, 90, 103, 109	Sicherheit.....	13, 15, 34, 35, 73, 186, 189
Regelung ohne Rückführung.....	22, 74	Sicherung.....	22, 27, 70, 100, 122, 164, 165, 166, 167, 168, 169, 170, 171
Relais		Smart Logic Control.....	11, 16, 33, 37, 102, 104, 106, 107
Ausgangsrelais.....	30, 96, 97	SmartStart.....	16, 102, 103
Einpoleiges Alarmrelais.....	69, 70	Software	
Einpoleiges Lastrelais (Wechslerkontakte).....	73, 180	Harmonic Calculation Software (HCS).....	38, 56
Integriertes Relais.....	88, 110	HCS.....	58
Lastrelais.....	73	Siehe auch <i>Harmonic Calculation Software</i>	
Relais.....	13, 28, 44, 65, 73, 74, 111, 177, 180, 181	MCT 10 Konfigurationssoftware.....	37
04.....	94	MCT 31.....	38
1.....	90, 93, 94, 113, 163	Software-Sprache.....	123, 124
2.....	90, 93, 113, 163	Softwareversion.....	126
7.....	177	Sprachpaket.....	124
8.....	177	Sollwert	
9.....	177	Externer Sollwert.....	24
Relaisanschluss.....	66	Fernsollwert.....	23, 24
Relaisausgang.....	66, 163	Festsollwert.....	24
Relaisklemme.....	44, 177, 182, 184, 191	Referenz.....	106
Relaisoption.....	66, 72, 73	Sollwertverarbeitung.....	24, 25
Resonanzdämpfung.....	30	Sollwert.....	24
Richtlinie		Spannungsniveau.....	162
EMV-.....	11	Spitzenspannung am Motor.....	173
EMV-Richtlinie.....	12	Start/Stopp-Befehl.....	115
ErP.....	12	Start-/Stoppfeld.....	89
Maschinen-.....	11, 12	Startfreigabe.....	33, 116
Niederspannungs-.....	11	Staub.....	38, 42, 43
Niederspannungsrichtlinie.....	11	Stern-/Dreieckstarter.....	19, 75
Rohrfüllmodus.....	16, 102, 103, 109, 110	Sternschaltung.....	189
RS485		Steuer-	
Busabschluss.....	82	Isolierung der Steuerkabel.....	61
EMV-Schutzmaßnahmen.....	82	Steuerkarte	
Installation und Einrichtung.....	81	Serielle USB-Schnittstelle.....	164
Netzwerkverbindung.....	82	Steuerkarte, 10 V DC-Ausgang.....	163
RS485.....	11, 23, 36, 37, 44, 79, 81, 82, 83, 177, 182	Steuerkarte, 24 V DC-Ausgang.....	163
Serielle Schnittstelle RS485.....	81	Steuerkarte, RS485 serielle Schnittstelle.....	161
Rückspülmodus.....	16	Steuerkartenleistung.....	163
Rückwand.....	68		
S			
Sanftstarter.....	19, 75		
Schaltbandbreite.....	111		

Steuerung/Regelung	
Steuerleitungen.....	68
Steuerbit.....	93, 96
Steuereingang/-ausgang.....	161
Steuerlogik.....	20
Steuerungseigenschaften.....	163
Steuerwort-Bit.....	93
Steuerwort-Bit.....	96
STO.....	8, 16, 34, 65, 72, 102, 178
Störgeräusche.....	41
Strom	
Ableitstrom.....	45, 53
Ausgangsnennstrom.....	9
Ausgangsstrom.....	29, 30, 59, 109, 117, 118, 119
Eingangsstrom.....	50
Einzelner Oberschwingungsstrom.....	51
Gleichstrom.....	20
Grundstrom.....	50
Max. Strom.....	36
Min. Strom.....	36
Nennstrom.....	48, 108
Oberschwingungsstrom.....	50
Oberschwingungsstromverzerrung.....	76
Rippel-Strom.....	35, 75
Strom.....	50, 161
Strombereich.....	161, 162
Stromgrenze.....	9, 28, 29
Strommessung.....	30
Stromschleifen.....	45
Stromverzerrung.....	52, 136
Überstrom.....	32
Zwischenkreisspannung.....	44
Stufenlose Regelung von Durchfluss oder Druck.....	19
System	
Betrieb.....	111
Status.....	111
T	
Telegrammaufbau.....	83
Telegrammlänge.....	83, 86
Temperatur	
Durchschnittstemperatur.....	40
Höchsttemperatur.....	39, 40
Temperatur.....	39
Umgebungstemperatur.....	39
Temperatursensor.....	181
Textblock.....	85, 92
Thermischer Motorschutz.....	116
Thermischer Schutz.....	12
Thermistor.....	11, 44, 61, 71, 178
Thermosensor.....	21
Trägheitsmoment.....	27
Transformator.....	50
Transiente.....	42, 54
Transientenschutz.....	20
Trennschalter.....	21, 70, 122, 164
Trockenlauferkennung.....	16
U	
U/f.....	64
Ü	
Überlast	
Hohe Überlast.....	158, 159
Normale Überlast.....	143, 147, 159
Normaler Überlastmodus.....	119, 120
Überlast.....	31, 50, 61, 71, 106
Überlast-LED.....	71
Überlastmoment.....	159
Überlastschutz.....	16, 28, 70
Überlastsollwert.....	31
Überspannung	
Überspannung.....	27, 28, 32, 41, 62, 75, 159, 163, 179
Überspannungssteuerung.....	27
Vom Motor erzeugte Überspannung.....	27
Überspannung.....	63
Übertemperatur.....	11, 28, 29, 35, 71, 95
U	
UL-Konformität.....	168
Umgebung	
Industriegebiet.....	47, 48, 56, 57
Wohngebiet.....	48, 56, 57
Umgebung.....	160
Umgebungsbedingungen.....	160
Umrechnungsfaktor.....	86, 92
Umrechnungsindex.....	86, 87
Unerwartete Motordrehung.....	14
Unerwarteter Anlauf.....	14
Unterspannung.....	55
UPEAK.....	173
V	
Variabler Durchfluss über ein Jahr.....	18
Ventilansteuerung.....	32
Verbesserte Regelung.....	19
Verdrahtung.....	42, 44, 50, 100
Verdrahtung	
Anschlussplan.....	65
Elektrische Verdrahtung.....	109
Verdrahtung.....	65, 67, 112, 182, 184
Verkabelung des Relais.....	178, 183
Vergleicher.....	33, 34, 102
Verknüpfungspunkt.....	51
Verriegelung inv.....	115
Verschiebungsleistungsfaktor.....	159

Vertikale Last.....	127
Vertikaler Abstand.....	68
Vibrationen.....	41
Vor-/Nach-Schmierung.....	102, 104, 105
Vorbeugende Wartung.....	37, 102
Vorheizung.....	32
VVC+.....	10, 21

W

Wandmontage.....	68
Wechselrichter.....	20, 21
Windmühlen-Effekt.....	14
Wirkleistungsfaktor.....	159
Wirkungsgrad	
Effizienz.....	9
Motorwirkungsgrade.....	64

Z

Zustandswort.....	84, 86, 90, 91, 95, 104
Zwischenkreis.....	20, 21, 27, 173
Zwischenkreiskopplung.....	13, 14, 22, 27, 49, 122, 126, 144, 145, 146, 148, 149, 150, 151, 152, 153, 154, 155, 156, 157, 158, 192, 193, 194, 195, 196
Zwischenkreisspannung.....	127
Zykluszeit des Widerstands.....	127



.....
Die in Katalogen, Prospekten und anderen schriftlichen Unterlagen, wie z.B. Zeichnungen und Vorschlägen enthaltenen Angaben und technischen Daten sind vom Käufer vor Übernahme und Anwendung zu prüfen. Der Käufer kann aus diesen Unterlagen und zusätzlichen Diensten keinerlei Ansprüche gegenüber Danfoss oder Danfoss-Mitarbeitern ableiten, es sei denn, dass diese vorsätzlich oder grob fahrlässig gehandelt haben. Danfoss behält sich das Recht vor, ohne vorherige Bekanntmachung im Rahmen der angemessenen und zumutbaren Änderungen an seinen Produkten – auch an bereits in Auftrag genommenen – vorzunehmen. Alle in dieser Publikation enthaltenen Warenzeichen sind Eigentum der jeweiligen Firmen. Danfoss und das Danfoss-Logo sind Warenzeichen der Danfoss A/S. Alle Rechte vorbehalten.
.....

Danfoss A/S
Ulsnaes 1
DK-6300 Graasten
vlt-drives.danfoss.com

