



Quick Guide VLT[®] 2800



Indholdsfortegnelse

1 Introduktion	3
1.1 Formålet med manualen	3
1.2 Yderligere ressourcer	3
1.3 Dokument- og softwareversion	3
1.4 Godkendelser og certificeringer	3
1.5 Bortskaffelse	3
2 Sikkerhed	4
2.1 Sikkerhedssymboler	4
2.2 Uddannet personale	4
2.3 Sikkerhedsforanstaltninger	4
3 Mekanisk installation	6
3.1 Oversigt	6
3.2 Motorspoler (195N3110) og RFI 1B filter (195N3103)	7
3.3 Klemmeafdækning	7
3.4 IP21-løsning	8
3.5 EMC-filter til lange motorkabler	8
4 Elektrisk installation	9
4.1 Generelt om elektrisk installation	9
4.2 Strømkabler	9
4.3 Netttilslutning	11
4.4 Motortilslutning	11
4.5 Paralleltilslutning af motorer	12
4.6 Motorkabler	12
4.7 Termisk motorbeskyttelse	12
4.8 Styrekabler	12
4.9 Jording	14
4.10 EMC-emission	14
4.11 Ekstra beskyttelse	15
4.12 EMC-korrekt elektrisk installation	15
4.13 Sikringer	17
4.14 RFI-afbryder (kun VLT 2880-2882)	18
5 Betjeningspanel	19
5.1 Programmering	19
5.1.1 Styreenhed	19
5.1.2 Betjeningstaster	19
5.1.3 Manuel initialisering	19

5.1.4 Displayudlæsningstilstande	20
5.1.5 Menu mode	20
5.1.6 Kvikmenu	20
5.1.7 Hand auto	20
5.2 Motorstart	21
5.3 Tilslutningseksempler	21
5.4 Parameterliste	21
6 Fejlfinding	26
6.1 Advarsels- og alarmmeddelelser	26
7 Specifikationer	28
7.1 Netforsyningsdata	28
7.1.1 Netforsyning 200-240 V	28
7.1.2 Netforsyning 380-480 V	28
7.2 Generelle specifikationer	29
7.3 Særlige forhold	33
7.3.1 Aggressive miljøer	33
7.3.2 Derating for omgivelsestemperatur	33
7.3.3 Derating for lavt lufttryk	33
7.3.4 Derating for kørsel ved lav hastighed	33
7.3.5 Derating for lange motorkabler	33
7.3.6 Derating for høj switchfrekvens	33
Indeks	34

1 Introduktion

1.1 Formålet med manualen

Denne Quick Guide indeholder grundlæggende oplysninger om sikker installation og idriftsættelse af frekvensomformereren.

Quick Guiden er beregnet til brug af uddannet personale.

Læs og følg Quick Guiden for at bruge frekvensomformereren sikkert og professionelt. Vær særligt opmærksom på sikkerhedsanvisningerne og de generelle advarsler. Opbevar Quick Guiden tilgængeligt sammen med frekvensomformereren.

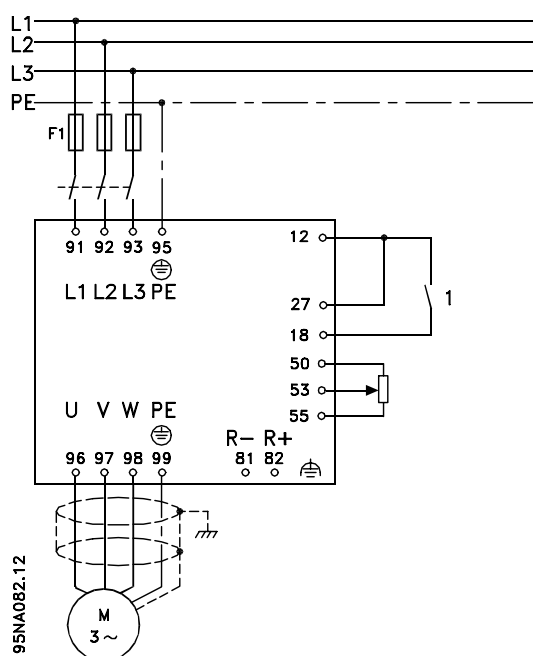


Illustration 1.1 Installationseksempel

Se *VLT® 2800 Design Guide* for yderligere installationseksempler og detaljerede beskrivelser af funktioner. VLT® er et registreret varemærke.

1.2 Yderligere ressourcer

Denne Quick Guide indeholder grundlæggende oplysninger om installation og idriftsættelse af frekvensomformereren. Der findes flere ressourcer, der kan give en forståelse af frekvensomformerens avancerede funktioner samt dens programmering.

- VLT 2800 Design Guide
- VLT 2800 Filterinstruktion
- Bremsmodstandsmanual
- Profibus DP V1 manual
- Profibus DP manual
- VLT 2800 DeviceNet manual
- Metasys N2 manual
- Modbus RTU manual
- Præcist stop
- Wobblefunktion
- VLT 2800 NEMA 1-klemmeafdækning
- VLT 2800 LCP frembygnings sæt
- Beskyttelse mod elektriske farer

1.3 Dokument- og softwareversion

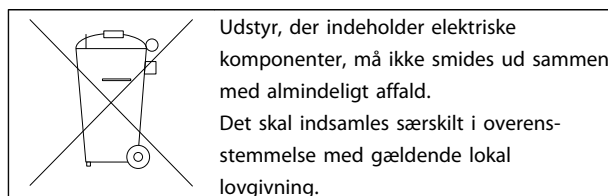
Udgave	Bemærkninger	Softwareversion
MG28M2	Erstatter MG28M1	3.2X

1.4 Godkendelser og certificeringer



Frekvensomformereren overholder fastholdelseskravene for termisk hukommelse i UL508C. Se afsnittet *Termisk motorbeskyttelse* i *Design Guide* for flere oplysninger.

1.5 Bortskaffelse



2 Sikkerhed

2.1 Sikkerhedssymboler

Følgende symboler anvendes i dette dokument:

⚠ ADVARSEL

Angiver en potentielt farlig situation, som kan medføre dødsfald eller alvorlig personskade.

⚠ FORSIGTIG

Angiver en potentielt farlig situation, som kan medføre mindre eller moderat personskade. Kan også bruges til at advare mod usikre fremgangsmåder.

BEMÆRK!

Angiver vigtige oplysninger, herunder situationer, som kan resultere i skade på udstyr eller ejendom.

2.2 Uddannet personale

Korrekt og pålidelig transport, lagring, montering, drift og vedligeholdelse er påkrævet for problemfri og sikker drift af frekvensomformereren. Det er kun tilladt for kvalificeret personale at montere eller betjene dette udstyr.

Kvalificeret personale defineres som uddannet personale, som er autoriseret til at montere, idriftsætte og vedligeholde udstyr, systemer og kredsløb i overensstemmelse med relevante love og bestemmelser. Derudover skal personalet være bekendte med de instruktioner og sikkerhedsforanstaltninger, der er beskrevet i dette dokument.

2.3 Sikkerhedsforanstaltninger

⚠ ADVARSEL

HØJSPÆNDING

Frekvensomformere indeholder højspænding, når de er tilsluttet netspændingen, DC-strømforsyning eller belastningsfordeling. Hvis montering, start og vedligeholdelse udføres af personale, der ikke er uddannet til det, kan det resultere i død eller alvorlig personskade.

- Montering, opstart og vedligeholdelse må kun udføres af uddannet personale.

⚠ ADVARSEL

UTILSIGTET START

Når frekvensomformereren er tilsluttet netspændingen, DC-strømforsyningen, eller belastningsfordeling, kan motoren starte pludseligt. Utilsigtet start under programmering, service- eller reparationsarbejde kan resultere i død, alvorlig personskade eller beskadigelse af udstyr eller ejendom. Motoren kan startes med en ekstern kontakt, en seriel buskommando, et indgangsreference-signal fra LCP'et eller LOP'et, via fjernbetjening ved hjælp af MCT 10-software eller efter en slettet fejltilstand.

For at undgå utilsigtet motorstart:

- Afbryd frekvensomformereren fra netforsyningen.
- Tryk på [Off/Reset] på LCP'et, før programmering af parametre.
- Frekvensomformereren, motoren og det drevne udstyr skal være fuldstændigt tilsluttet og samlet, når frekvensomformereren er tilsluttet netspændingen, DC-strømforsyningen eller belastningsfordeling.

2.3.1 Afladningstid

⚠ ADVARSEL

AFLADNINGSTID

Frekvensomformereren indeholder DC-link-kondensatorer, der kan forblive opladede, selv når frekvensomformereren ikke er forsynet med strøm. Det kan resultere i død eller alvorlig personskade, hvis der ikke ventes det angivne tidsrum, efter at strømmen er slået fra, før der udføres service- eller reparationsarbejde.

- Stop motor.
- Frakobl netspændingen og de eksterne DC-link-strømforsyninger, herunder reservebatterier (backup), UPS og DC-link-tilslutninger til andre frekvensomformere.
- Afbryd eller lås PM-motor.
- Vent min. fire minutter, indtil kondensatorerne er helt afladede, før der foretages service- eller reparationsarbejde.

⚠ ADVARSEL**FARLIG LÆKSTRØM**

Lækstrømmene overstiger 3,5 mA. Hvis frekvensomformereren ikke jordes korrekt, kan det resultere i død eller alvorlig personskade.

- Sørg for, at udstyret jordes korrekt af en autoriseret elektriker.

⚠ ADVARSEL**FARER VED UDSTYRET**

Kontakt med roterende aksler og elektrisk udstyr kan resultere i død eller alvorlig personskade.

- Montering, start og vedligeholdelse må kun udføres af uddannet og kvalificeret personale.
- Elektrisk arbejde skal overholde nationale og lokale sikkerhedsforskrifter.
- Følg procedurerne i denne manual.

⚠ FORSIGTIG**FARE PGA. INTERN FEJL**

En intern fejl i frekvensomformereren kan resultere i alvorlig personskade, når frekvensomformereren ikke er lukket korrekt.

- Kontrollér, at alle dæksler er på plads og fastgjort sikkert, inden apparatet forsynes med strøm.

BEMÆRK!**STORE HØJDER**

Kontakt Danfoss vedrørende PELV ved montering i højder over 2.000 m.

BEMÆRK!**Brug på isoleret netforsyning**

For oplysninger om brug af frekvensomformereren på isoleret netforsyning, se afsnittet *RFI-afbryder* i *Design Guiden*.

Følg anbefalingerne vedrørende installation på IT-netforsyningen. Brug relevante overvågningsapparater til IT-netforsyningen for at undgå skader.

3 Mekanisk installation

3.1 Oversigt

3

Det er muligt at montere VLT 2800-frekvensomformere side-om-side på en væg i valgfri placering, da apparatet ikke kræver ventilation langs siden. På grund af behovet for køling skal der være 100 mm fri luftpassage over og under frekvensomformeren.

Alle apparater med kapsling IP20 skal integreres i kabinetter og paneler. IP20 er ikke egnet til frembygning. I nogle lande, f.eks. i USA, er apparater med kapsling NEMA 1 godkendt til frembygning.

BEMÆRK!

Alle apparater med en IP21-løsning kræver mindst 100 mm luft på hver side. Dette betyder, at montering side-om-side IKKE er tilladt.

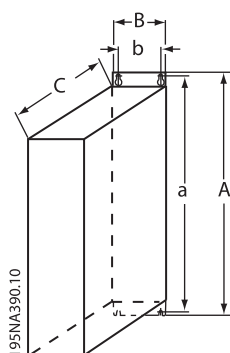


Illustration 3.1 Mål

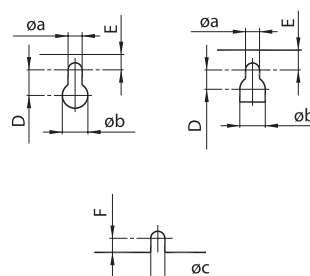


Illustration 3.2 Monteringshuller

Størrelse mm	A	a	B	b	C	D	E	$\varnothing a$	$\varnothing b$	F	$\varnothing c$
S2 - 200-240 V AC											
VLT 2803-2815	200	191	75	60	168	7	5	4,5	8	4	4,5
D2 - 200-240 V AC											
VLT 2803-2815	200	191	75	60	168	7	5	4,5	8	4	4,5
VLT 2822*	267,5	257	90	70	168	8	6	5,5	11	4,5	5,5
VLT 2840*	267,5	257	140	120	168	8	6	5,5	11	4,5	5,5
PD2 - 200-240 V AC											
VLT 2822	267,5	257	140	120	168	8	6	5,5	11	4,5	5,5
VLT 2840	505	490	200	120	244	7,75	7,25	6,5	13	8	6,5
T2 - 200-240 V AC											
VLT 2822	267,5	257	90	70	168	8	6	5,5	11	4,5	5,5
VLT 2840	267,5	257	140	120	168	8	6	5,5	11	4,5	5,5
T4 - 380-480 V AC											
VLT 2805-2815	200	191	75	60	168	7	5	4,5	8	4	4,5
VLT 2822-2840	267,5	257	90	70	168	8	6	5,5	11	4,5	5,5
VLT 2855-2875	267,5	257	140	120	168	8	6	5,5	11	4,5	5,5
VLT 2880-2882	505	490	200	120	244	7,75	7,25	6,5	13	8	6,5

Tabel 3.1 Mål

Installationsprocedurer

1. Bor huller i henhold til de mål, der er angivet i *Tabel 3.1*. Bemærk forskellen i de forskellige apparaters spændinger.
2. Efterspænd alle fire skruer.
3. Slut afkoblingspladen til strømkablerne og skruen til jord (klemme 95).

3.2 Motorspoler (195N3110) og RFI 1B filter (195N3103)

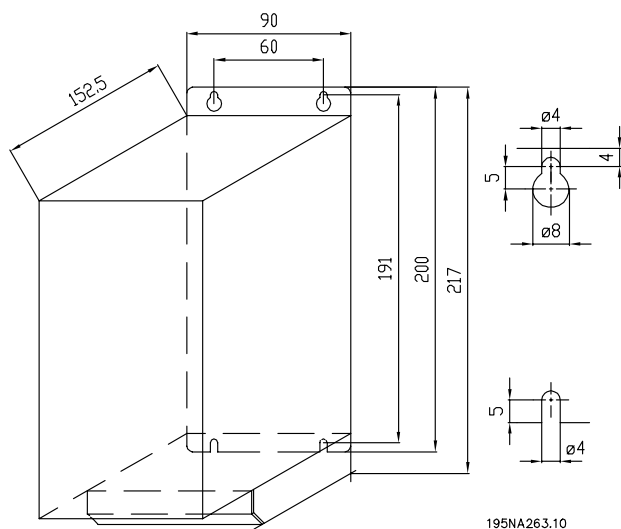


Illustration 3.3 Motorspoler (195N3110)

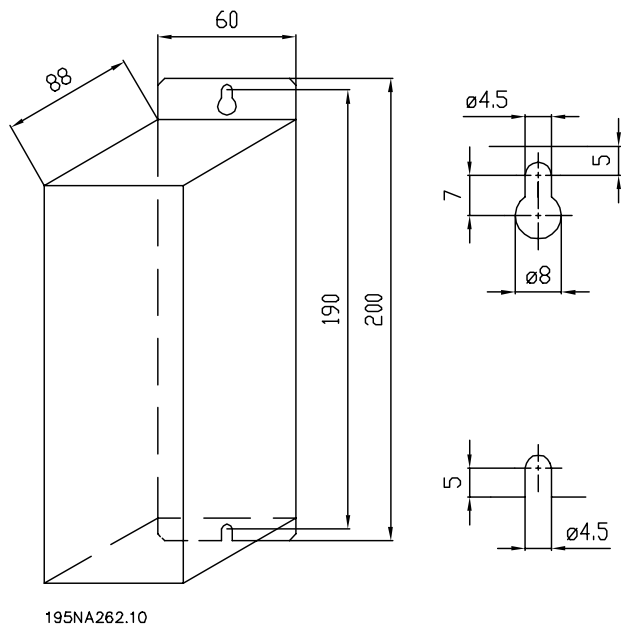


Illustration 3.4 RFI 1B filter (195N3103)

3.3 Klemmeafdækning

Illustration 3.5 viser mål for NEMA 1 klemmeafdækninger for VLT 2803-2875.

Målet 'a' afhænger af apparattype.

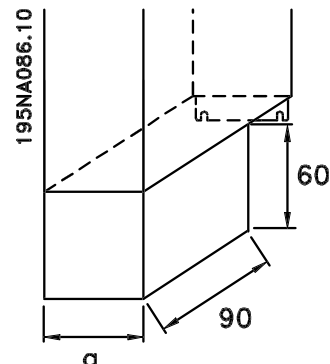


Illustration 3.5 Mål for klemmeafdækning

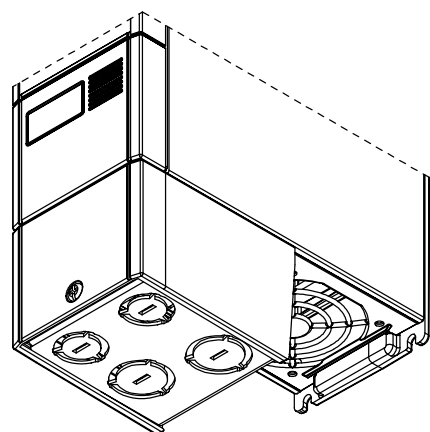


Illustration 3.6 NEMA 1 klemmeafdækning

3.4 IP21-løsning

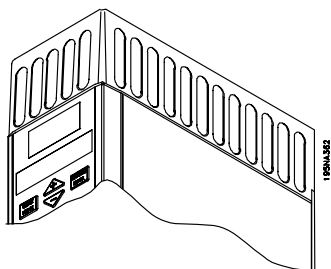


Illustration 3.7 IP21-løsning

Type	Kodenum-mer	A	B	C
VLT 2803-2815, 200-240 V	195N2118	47	80	170
VLT 2805-2815, 380-480 V				
VLT 2822, 200-240 V	195N2119	47	95	170
VLT 2822-2840, 380-480 V				
VLT 2840, 200-240 V	195N2120	47	145	170
VLT 2822, PD2				
VLT 2855-2875, 380-480 V				
VLT 2880-2882, 380-480 V	195N2126	47	205	245
VLT 2840, PD2				

Tabel 3.2 Mål

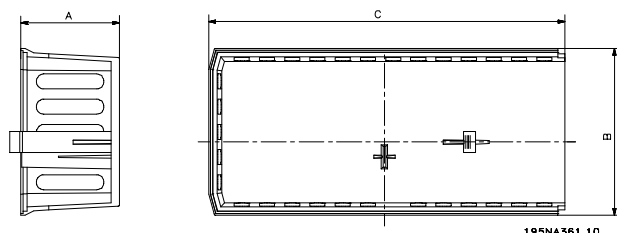


Illustration 3.8 Mål for IP21

3.5 EMC-filter til lange motorkabler

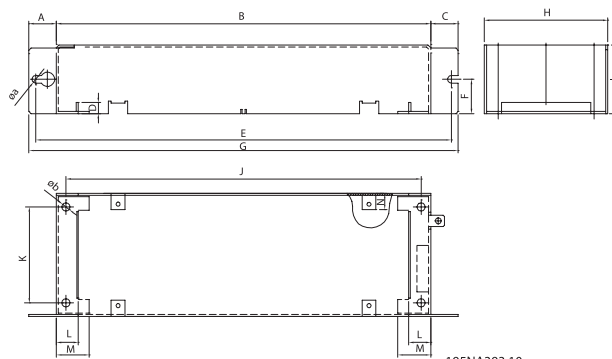


Illustration 3.9 Filtermål

Filter	Mål							
	A	B	C	øa	D	E	F	G
192H4719	20	204	20	5,5	8	234	27,5	244
	H	I	øb	J	K	L	M	N
	75	45	6	190	60	16	24	12
192H4720	20	273	20	5,5	8	303	25	313
	H	I	øb	J	K	L	M	N
	90	50	6	257	70	16	24	12
192H4893	20	273	20	5,5	8	303	25	313
	H	I	øb	J	K	L	M	N
	140	50	6	257	120	16	24	12

Tabel 3.3 Filtermål

4 Elektrisk installation

4.1 Generelt om elektrisk installation

BEMÆRK!

Al kabelføring skal overholde nationale og lokale bestemmelser vedrørende kabeltværsnit og omgivelsestemperatur. Kobberledere påkrævet, (60-75 °C) anbefales.

Klemmernes tilspændingsmomenter beskrives nedenfor:

VLT	Klemmer	Moment (Nm)	Moment, styrekabler (Nm)
2803-2875	Bremse til netforsyning Jord	0.5-0.6 2-3	0.22-0.25
2880-2882, 2840 PD2	Bremse til netforsyning Jord	1.2-1.5 2-3	

4.2 Strømkabler

BEMÆRK!

Effekt клемmerne kan fjernes.

Slut netforsyningen til netklemmerne på frekvensomformereren, dvs. L1, L2 og L3, og jordtilslutningen til klemme 95.

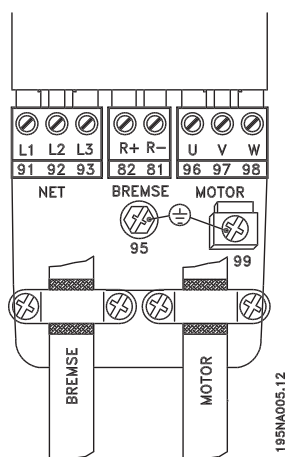


Illustration 4.1 Klemmer

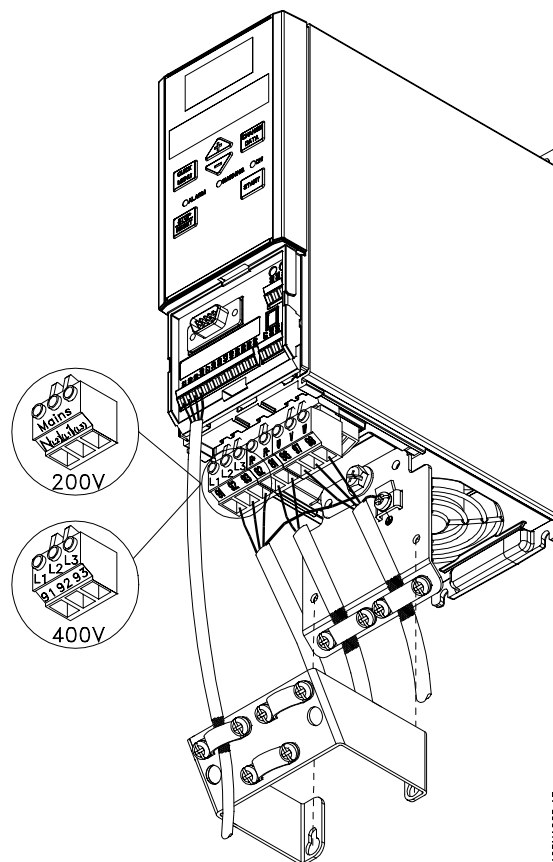


Illustration 4.2 VLT 2803-2815, 200-240 V
VLT 2805-2815, 380-480 V

195NA006.13

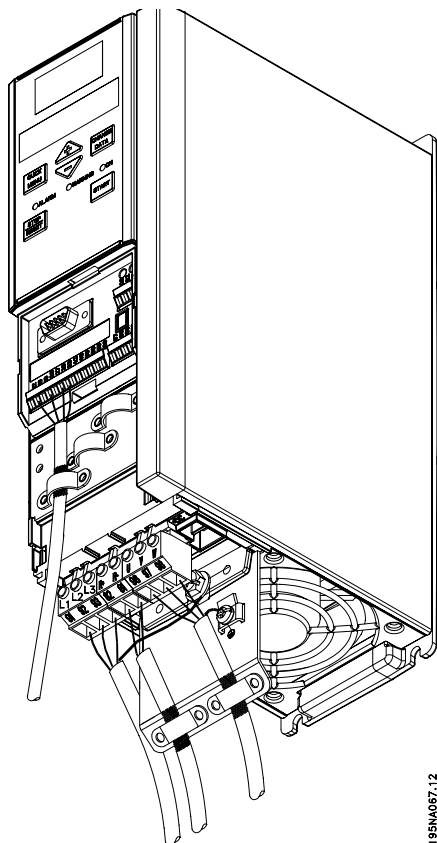
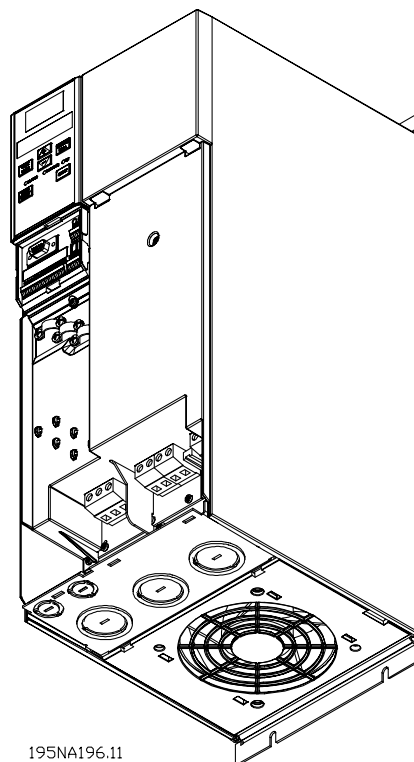


Illustration 4.3 VLT 2822, 200-240 V
VLT 2822-2840, 380-480 V

195NA007.12



195NA196.11
Illustration 4.5 VLT 2840, 200-240 V, PD2
VLT 2880-2882, 380-480 V

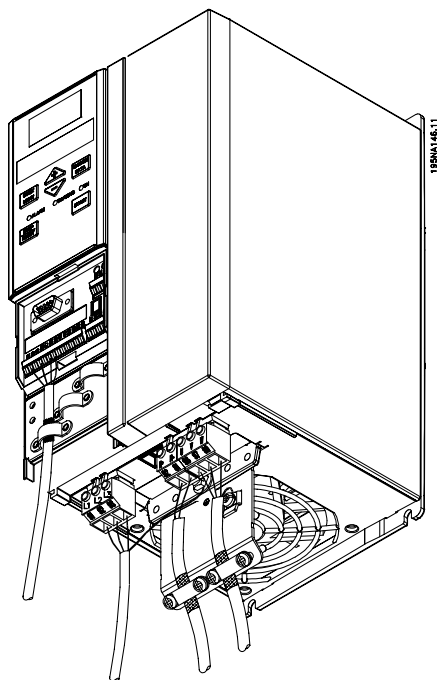


Illustration 4.4 VLT 2840, 200-240 V
VLT 2822, 200-240 V - PD2
VLT 2855-2875, 380-480 V

195NA146.11

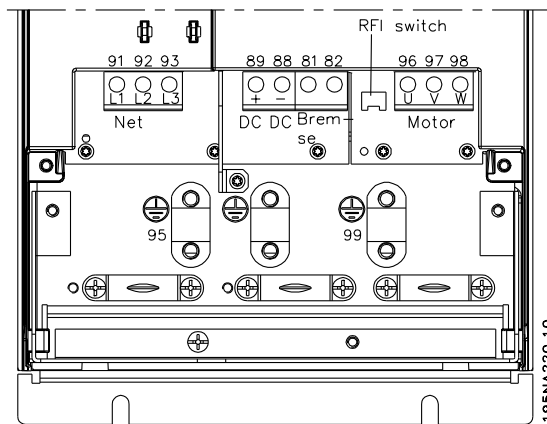


Illustration 4.6 Elektriske tilslutninger VLT 2880-2882 og 2840 PD2

195NA220.10

Monter skærmet/armeret kabel fra motoren på frekvensomformerens motorklemmer, dvs. U, V, W. Skærmen ender i et skærmstik.

4.3 Nettilslutning

BEMÆRK!

Ved 1 x 220-240 V skal nullederledningen fastgøres til klemme N(L2), og faseledningen skal sluttes til klemme L1(L1).

Nr.	N(L2) N	L1(L1) L1	(L3)	Netspænding 1 x 220-240 V
Nr.	95			Jordtilslutning

Tabel 4.1 Nettilslutning til 1 x 220-240 V

Nr.	N(L2) L2	L1(L1) L1	(L3) L3	Netspænding 3 x 220-240 V
Nr.	95			Jordtilslutning

Tabel 4.2 Nettilslutning til 3 x 220-240 V

Nr.	91 L1	92 L2	93 L3	Netspænding 3 x 380-480 V
Nr.	95			Jordtilslutning

Tabel 4.3 Nettilslutning til 3 x 380-480 V

BEMÆRK!

Kontrollér, at netspændingen passer til den netspænding, der er angivet på frekvensomformerens typeskilt.

⚠️FORSIGTIG

400-V-apparater med RFI-filtre må ikke tilsluttes netforsyninger, hvor en spænding mellem fase og jord er mere end 300 V. Ved IT-netforsyning og delta jord kan netspændingen overstige 300 V mellem fase og jord. Apparater med typekode R5 (IT-netforsyning) kan tilsluttes netforsyninger med op til 400 V mellem fase og jord.

Se kapitel 7.2 *Generelle specifikationer* for oplysninger om korrekt dimensionering af kabeltværsnit. Se også afsnittet *Galvanisk adskillelse* i *VLT® 2800 Design Guide* for yderligere oplysninger.

4.4 Motortilslutning

Slut motoren til klemme 96, 97, 98. Slut jord til klemme 99.

Se kapitel 7.2 *Generelle specifikationer* for oplysninger om korrekt dimensionering af kabeltværsnit.

Alle typer trefasede asynkrone standardmotorer kan sluttes til en frekvensomformer. Små motorer er som regel stjerneforbundne (230/400 V, Δ/Y).

BEMÆRK!

I motorer uden faseadskillelsepapir skal et LC-filter monteres på frekvensomformerens udgang.

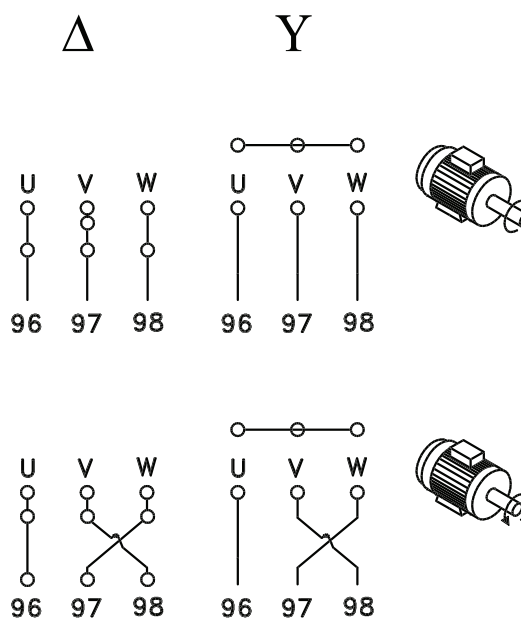


Illustration 4.7 Motortilslutning

Fabriksindstillingen er omdrejning med uret. Rotationsretningen kan ændres ved at bytte 2 faser på motorklemmerne.

4.5 Paralleltilslutning af motorer

Frekvensomformereren er i stand til at styre flere motorer, der er parallelforbundet.

Se *Design Guiden* for yderligere oplysninger.

BEMÆRK!

Sørg for, at den samlede kabellængde er passende. Se *kapitel 4.10.1 EMC-emission* for en beskrivelse af forholdet mellem kabellængde og EMC-emission.

BEMÆRK!

Parameter *107 Automatisk motortilpasning, AMT* kan ikke bruges, når motorerne er parallelforbundet. Parameter *101 Momentkarakteristik* skal indstilles til *Særlige motorkarakteristikker [8]*, når motorerne er parallelforbundet.

4.6 Motorkabler

Se *kapitel 7.2 Generelle specifikationer* for korrekt dimensionering af motorkablets tværsnit og længde. Se *kapitel 4.10.1 EMC-emission* for en beskrivelse af forholdet mellem længde og EMC-emission.

Følg altid nationale og lokale bestemmelser for kabeltværsnit.

BEMÆRK!

Hvis der benyttes et uskærmet/uarmeret kabel, overholdes visse EMC-krav ikke. Se *kapitel 4.10.1 EMC-emission* for flere oplysninger.

For at overholde EMC-specifikationerne vedrørende emission skal motorkablet være skærmet/armeret, medmindre andet er angivet for det pågældende RFI-filter. Det er vigtigt at holde motorkablet så kort som muligt for at reducere støjniveauet og lækstrømme til et minimum. Tilslut motorkabelskærmen til frekvensomformerens metalkabinet og til motorens metalkabinet. Sørg for, at skærmforbindelserne har det størst mulige overfladeareal (kabelbøjle). Dette opnås via forskellige installationsløsninger i de forskellige frekvensomformere. Undgå montering med snoede skærmender (pigtailes), da disse ødelægger skærmens effekt ved høje frekvenser. Hvis det er nødvendigt at bryde skærmen i forbindelse med montering af en motorisolator eller et motorrelæ, skal skærmen videreføres ved så lav en HF-impedans som muligt.

4.7 Termisk motorbeskyttelse

Det elektroniske termiske relæ i frekvensomformereren har opnået UL-godkendelse for enkelt motorbeskyttelse, når parameter *128 Termisk motorbeskyttelse* er indstillet til *ETR-trip*, og parameter *105 Motorstrøm, I_{M,N}* er indstillet til nominel motorstrøm (se motorens typeskilt).

4.8 Styrekabler

Fjern frontpanelet nedenunder betjeningspanelet. Placer en jumper mellem klemme 12 og 27.

Styrekabler skal være skærmede/armerede. Skærmen skal sluttes til frekvensomformerens chassis med en bøjle. Normalt skal skærmen også tilsluttes styreenhedens chassis (anvend de instruktioner, der følger med det pågældende apparat). Ved meget lange styrekabler og analoge signaler kan der i sjældne tilfælde, afhængigt af installationen, opstå 50/60 Hz jordsløjfer på grund af støj overført fra netforsyningskablerne. I den forbindelse kan det være nødvendigt at bryde skærmen og muligvis indsætte en 100 nF-kondensator mellem skærmen og chassiset.

Se afsnittet *Jording af skærmede styrekabler* i *Design Guiden* for at opnå korrekt terminering af styrekabler.

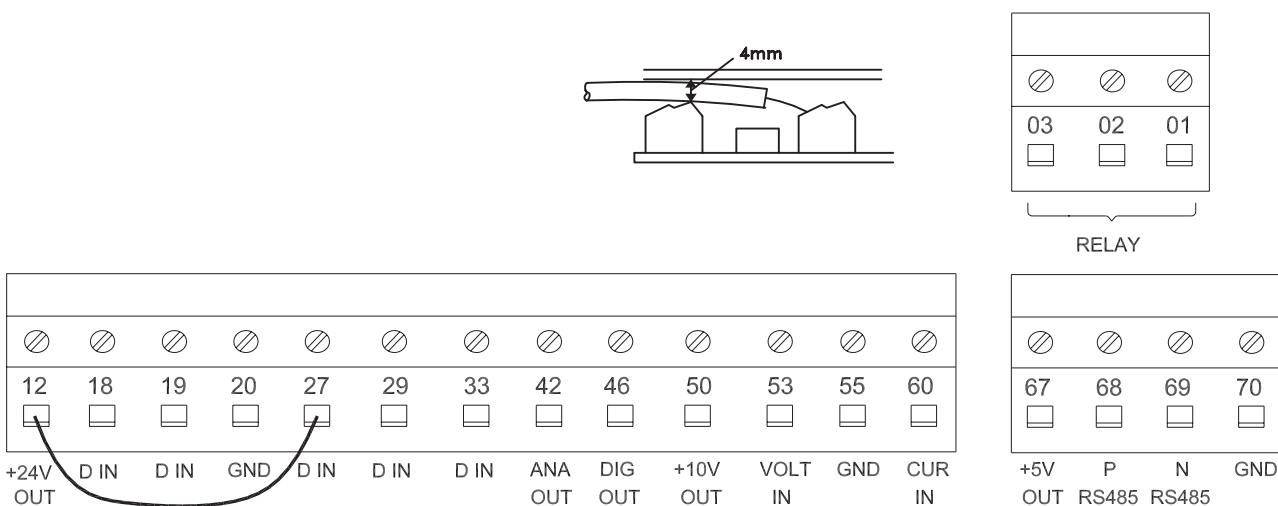


Illustration 4.8 Tilslutning af styrekabler

195NA392.10

Nr.	Funktion
01-03	Relæudgangene 01-03 kan anvendes til visning af status og alarmer/advarsler.
12	24 V DC-forsyningsspænding.
18-33	Digitale indgange.
20, 55	Fælles kapsling til indgangs- og udgangsklemmer.
42	Analog udgang til visning af frekvens, reference, strøm eller moment.
46 ¹⁾	Digital udgang til visning af status, advarsler eller alarmer, samt udgangsfrekvens.
50	+10 V DC-forsyningsspænding til potentiometer eller termistor.
53	Analog spændingsindgang 0-10 V DC.
60	Analog strømindgang 0/4-20 mA.
67 ¹⁾	+ 5 V DC-forsyningsspænding til Profibus.
68, 69 ¹⁾	RS-485 serial kommunikation.
70 ¹⁾	Kapsling til klemmer 67, 68 og 69. Denne klemme må normalt ikke benyttes.

Tabel 4.4 Styresignaler

¹⁾ Klemmerne er ikke gyldige for DeviceNet. Se DeviceNet-manualen for yderligere oplysninger.

Se parameter 323 Relæudgang vedr. programmering af relæudgang.

Nr.	01-02	1-2 slutte (NO - normalt åben)
	01-03	1-3 bryde (NC - normalt lukket)

Tabel 4.5 Relækontakter

BEMÆRK!

Kabelkappen til relæet skal dække første række af styrekortklemmer - ellers kan den galvaniske adskillelse (PELV) ikke opretholdes. Maks. kabeldiameter: 4 mm.

4.9 Jording

Overhold følgende ved installation:

- Sikker jording: Frekvensomformereren har en høj lækstrøm og skal derfor jordes korrekt med henblik på sikkerheden. Følg alle lokale sikkerhedsforskrifter.
- Højfrekvent jording: Hold jordtilslutninger så korte som muligt.

4

Tilslut alle jordingssystemer for at sikre den lavest mulige lederimpedans. Den lavest mulige lederimpedans opnås ved at holde lederen så kort som muligt og ved at jorde med det størst mulige overfladeareal. Hvis flere frekvensomformere installeres i et kabinet, anvendes metalkabinetets bagplade som en fælles jordreferenceplade. Montér frekvensomformere på bagpladen ved den lavest mulige impedans.

For at opnå lav impedans skal frekvensomformereren sluttes til bagpladen med frekvensomformerens monteringsbolte. Der må ikke males på bagpladen.

4.10 EMC-emission

Følgende systemresultater er opnået i et system, der består af en VLT[®] 2800 frekvensomformer med skærmet/armeret styrekabel, en styreboks med potentiometer, skærmet/armeret motorkabel og skærmet/armeret bremsekabel, samt LCP2 med kabel.

VLT 2803-2875	Emission			
	Industrimiljø		Beboelse, erhverv og let industri	
	EN 55011 klasse 1A		EN 55011 klasse 1B	
Opsætning	Kabelbårne 150 kHz-30 MHz	Udstrålet 30 MHz-1 GHz	Kabelbårne 150 kHz-30 MHz	Udstrålet 30 MHz-1 GHz
3 x 480 V-version med 1A RFI-filter	Ja 25 m skærmet/armeret	Ja 25 m skærmet/armeret	Nej	Nej
3 x 480 V-version med 1A RFI-filter (R5: til IT-netforsyning)	Ja 5 m skærmet/armeret	Ja 5 m skærmet/armeret	Nej	Nej
1 x 200 V-version with 1A RFI-filter ¹⁾	Ja 40 m skærmet/armeret	Ja 40 m skærmet/armeret	Ja 15 m skærmet/armeret	Nej
3 x 200 V-version med 1A RFI-filter (R4: til brug med RCD)	Ja 20 m skærmet/armeret	Ja 20 m skærmet/armeret	Ja 7 m skærmet/armeret	Nej
3 x 480 V-version med 1A+1B RFI-filter	Ja 50 m skærmet/armeret	Ja 50 m skærmet/armeret	Ja 25 m skærmet/armeret	Nej
1 x 200 V-version med 1A+1B RFI-filter ¹⁾	Ja 100 m skærmet/armeret	Ja 100 m skærmet/armeret	Ja 40 m skærmet/armeret	Nej
VLT 2880-2882	Emission			
	Industrimiljø		Beboelse, erhverv og let industri	
	EN 55011 klasse 1A		EN 55011 klasse 1B	
	Opsætning	Kabelbårne 150 kHz-30 MHz	Udstrålet 30 MHz-1 GHz	Kabelbårne 150 kHz-30 MHz
3 x 480 V-version med 1B RFI-filter	Ja 50 m	Ja 50 m	Ja 50 m	Nej

Tabel 4.6 EMC-emission, overensstemmelse

¹⁾ For VLT 2822-2840 3 x 200-240 V gælder samme værdier som for 480 V-version med 1A RFI-filter.

- **EN 55011: Emission**
Grænser og metoder for måling af radioforstyrrelseskarakteristikker for industrielt, videnskabeligt og medicinsk (ISM)-højfrekvensudstyr.
 - **Klasse 1A:** Udstyr, der anvendes i industrimiljø.
 - **Klasse 1B:** udstyr, der anvendes i områder med et offentligt forsyningsnet (beboelse, erhverv og let industri).

4.11 Ekstra beskyttelse

RCD (fejlstrømsafbryder) relæer, RCD-relæer, ELCB'er, Earth Leakage Circuit Breaker (fejlstrømsrelæer), nulling eller jording kan anvendes som ekstra beskyttelse, forudsat at lokale sikkerhedsforskrifter overholdes.

Trefasede VLT frekvensomformere kræver en RCD-type B. Hvis et RFI-filter monteres i frekvensomformeren, og enten RCD-kontakten eller en manuelt betjent kontakt anvendes til at slutte frekvensomformeren til netspændingen, er en tidsforsinkelse på mindst 40 ms påkrævet (RCD-type B).

Hvis der ikke er monteret et RFI-filter, eller hvis en CI-kontaktor anvendes til nettilslutning, er ingen tidsforsinkelse påkrævet.

Enkeltfasede VLT frekvensomformere kræver en RCD-type A. Der er ikke noget særligt behov for tidsforsinkelse, uanset om der er monteret RFI-filtre eller ej.

Se applikationsanvisningen *Beskyttelse mod elektriske farer* for yderligere oplysninger om fejlstrømsrelæer.

4.12 EMC-korrekt elektrisk installation

Følgende punkter skal overholdes for at sikre en EMC-korrekt elektrisk installation..

- Brug kun skærmede/armerede motorkabler og styreledninger.
- Skærmen skal sluttes til jord i begge ender.
- Undgå snoede skærmender (pigtailes) i installationen, da det ødelægger skærmens effekt ved høje frekvenser. Brug i stedet kabelbøjler.
- Det er vigtigt at sørge for god elektrisk kontakt fra installationspladen gennem installations-skruerne til frekvensomformerens metalkabinet.
- Brug stjerneskiver og galvanisk ledende installationsplader.
- Brug ikke uskærmede/uarmerede motorkabler i installationskabinetterne.

Illustration 4.9 viser EMC-korrekt elektrisk installation, hvor frekvensomformeren er monteret i et installationskab og forbundet til en PLC.

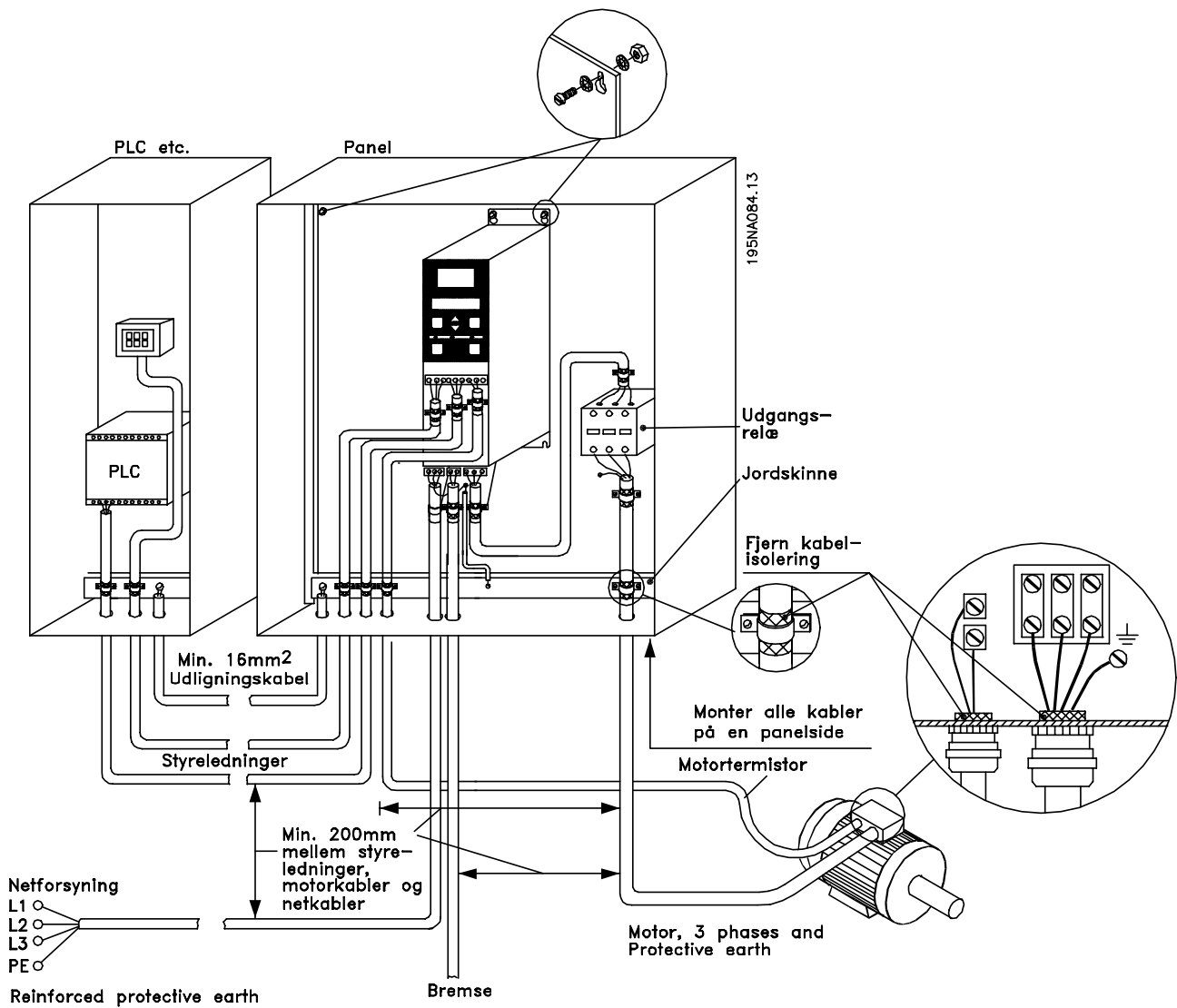


Illustration 4.9 Eksempel på en EMC-korrekt elektrisk installation

4.13 Sikringer

Beskyttelse af forgreningskredsløb

For at beskytte installationen mod elektrisk stød og brand skal alle grenledninger i installationen, omskifterudstyr, maskiner osv. beskyttes mod kortslutninger og overstrøm i henhold til nationale/internationale bestemmelser.

Kortslutningsbeskyttelse

Danfoss anbefaler, at der bruges de sikringer, som er nævnt i *Tabel 4.7*, for at beskytte servicemedarbejdere og udstyr i tilfælde af en intern fejl i apparatet eller en kortslutning i DC-linket. Frekvensomformerer yder fuld kortslutningsbeskyttelse i tilfælde af kortslutning i motor- eller bremseudgangen.

Overstrømsbeskyttelse

Der bør installeres overbelastningsbeskyttelse for at undgå, at kablerne i installationen overophedes. Overstrømsbeskyttelse skal altid udføres i overensstemmelse med nationale bestemmelser. Sikringerne skal være beregnet til brug i et kredsløb, der kan levere op til maks. 100.000 A_{rms} (symmetriske) ved maks. 480 V.

Manglende

Hvis UL/cUL ikke skal overholdes, anbefaler Danfoss, at sikringerne nævnt i *Tabel 4.7* anvendes, hvilket sikrer overensstemmelse med EN50178/IEC61800-5-1.

I tilfælde af en defekt kan det resultere i beskadigelse af frekvensomformerer, hvis anbefalingerne vedrørende sikringer ikke er blevet fulgt.

Alternative sikringer 380-500 V frekvensomformere										
VLТ 2800	Bussmann E52273	Bussmann E4273	Bussmann E4273	Bussmann E4273	Bussmann E4273	Bussmann E4273	SIBA E180276	Little Fuse E81895	Ferraz- Shawmut E163267/ E2137	Ferraz- Shawmut E163267/ E2137
	RK1/JDDZ	J/JDDZ	T/JDDZ	CC/JDDZ	CC/JDDZ	CC/JDDZ	RK1/JDDZ	RK1/JDDZ	CC/JDDZ	RK1/JDDZ
2805-2820	KTS-R20	JKS-20	JJS-20	FNQ-R-20	KTK-R-20	LP-CC-20	5017906-020	KLS-R20	ATM-R25	A6K-20R
2855-2875	KTS-R25	JKS-25	JJS-25				5017906-025	KLS-R25	ATM-R20	A6K-25R
2880-2882	KTS-R50	JKS-50	JJS-50				5014006-050	KLS-R50	-	A6K-50R
Alternative sikringer 200-240 V frekvensomformere										
2803-2822	KTN-R20	JKS-20	JJN-20				5017906-020	KLS-R20	ATM-R25	A6K-20R
2840	KTN-R25	JKS-25	JJN-25				5017906-025	KLS-R25	ATM-R20	A6K-25R

Tabel 4.7 For-sikringer for UL/cUL

4.14 RFI-afbryder (kun VLT 2880-2882)

Netforsyning isoleret fra jord

Hvis frekvensomformerer forsynes fra en isoleret netkilde (IT-netforsyning) eller TT/TN-S-netforsyning med jordben, anbefales det, at RFI-afbryderen slukkes (OFF). Se IEC 364-3 for flere oplysninger. Hvis det er nødvendigt med optimal EMC-ydeevne, hvis parallelle motorer er tilsluttede, eller hvis motorkablet er mere end 25 m langt, indstilles kontakten til ON.

I OFF-position afbrydes de interne RFI-kapaciteter (filterkondensatorer) mellem chassiset og mellemkredsen for at undgå skader på mellemkredsen og for at reducere kapacitetsstrømmene til jord (i henhold til IEC 61800-3).

Se også applikationsanvisningen *VLT på IT-netforsyning*. Det er vigtigt at bruge isoleringsovervågning, der kan anvendes sammen med effektelektronik (IEC 61557-8).

BEMÆRK!

RFI-afbryderen må ikke betjenes, når netforsyningen er tilsluttet apparatet. Kontrollér, at netforsyningen er afbrudt, før RFI-afbryderen betjenes.

RFI-afbryderen frakobler kondensatorerne galvanisk fra jord.

Fjern kontakten Mk9, der er placeret ved siden af klemme 96, for at frakoble RFI-filteret.

5 Betjeningspanel

5.1 Programmering

5.1.1 Styreenhed

På forsiden af frekvensomformereren findes et betjeningspanel opdelt i 4 dele.

1. sekscifret LED-display .
2. Taster, der anvendes til at ændre parametre og skifte displayfunktion.
3. Indikatorlys.
4. Taster til lokalbetjening

Advarsel	gul
Alarm	rød
Triplåst	gul og rød

Tabel 5.1 LED-lys

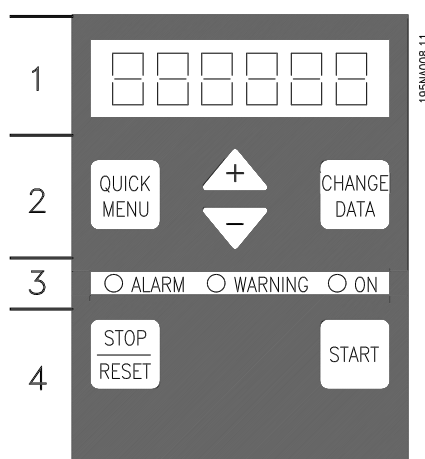


Illustration 5.1 Betjeningspanel

Alle data vises i et sekscifret LED-display, der kan vise driftsdata kontinuerligt under normal drift. Som supplement til displayet er der 3 indikatorlys til angivelse af nettilslutning (ON), advarsel (WARNING) og alarm (ALARM). De fleste af frekvensomformerens parameteropsætninger kan ændres umiddelbart via betjeningspanelet, med mindre denne funktion er programmeret som [1] Låst via parameter 018 Lås for dataændringer.

5.1.2 Betjeningstaster

[QUICK MENU] giver adgang til de parametre, der anvendes til kvikmenuen.

[QUICK MENU]-tasten benyttes også, hvis en ændring af en parameterværdi ikke skal implementeres.

[CHANGE DATA] anvendes til at ændre en indstilling.

Hvis displayet viser tre prikker til højre, har parameter-værdien mere end tre cifre. Tryk på [CHANGE DATA] for at se værdien.

[CHANGE DATA]-tasten benyttes også, når en ændring af parameterindstillinger skal bekræftes.

[+]/[-] anvendes til at vælge parametre og ændre parameter-værdier.

Disse taster anvendes også i display mode, når der vælges display af en driftsværdi.

Tasterne [QUICK MENU] og [+] skal holdes nede samtidigt for at få adgang til alle parametre. Se *Menu mode*.

[STOP/RESET] benyttes til at stoppe den tilsluttede motor eller til nulstilling af frekvensomformereren efter et trip.

Kan vælges som [1] Aktiv eller [0] Ikke aktiv via parameter 014 Lokal stop/reset. I Display mode blinker displayet, hvis stopfunktionen er aktiveret.

BEMÆRK!

Hvis [STOP/RESET]-tasten er indstillet til [0] Ikke aktiv i parameter 014 Lokal stop/reset, og der ikke er nogen stopkommando via de digitale indgange eller via seriel kommunikation, kan motoren kun stoppes ved at afbryde netspændingen til frekvensomformereren.

[START]- benyttes til at starte frekvensomformereren. Den er altid aktiv, men [START]-tasten kan ikke tilsidesætte en stopkommando.

5.1.3 Manuel initialisering

Afbryd netspændingen. Tryk på [QUICK MENU]/[+]/[CHANGE DATA] samtidigt med, at netspændingen tilsluttes igen. Slip tasterne. Frekvensomformereren er nu programmeret til fabriksindstillingerne.

5.1.4 Displayudlæsningstilstande

Under normal drift kan driftsdata vises kontinuerligt i henhold til operatørens eget valg. Tryk på [+/-]-tasterne for at vælge følgende muligheder i Display mode:

- Udgangsfrekvens [Hz]
- Udgangsstrøm [A]
- Udgangsspænding [V]
- Mellemkredsspænding [V]
- Udgangsstrøm [kW]
- Skaleret udgangsfrekvens $f_{ud} \times p008$

5.1.5 Menu mode

Tryk på [QUICK MENU] og [+] samtidigt for at vælge Menu mode.

I Menu mode kan de fleste af frekvensomformerens parametre ændres. Brug [+/-]-tasterne til at rulle gennem parametrene. Parameternummeret blinker, når der rulles i Menu mode.

5.1.6 Kvikmenu

Tryk på [QUICK MENU]-tasten for at få adgang til de 12 vigtigste parametre i frekvensomformerens. Frekvensomformerens er i de fleste tilfælde klar til drift efter programmering. Når [QUICK MENU]-tasten aktiveres i Display mode, starter kvikmenuen. Benyt [+/-]-tasterne til at rulle gennem kvikmenuen. Dataværdier ændres ved først at trykke på [CHANGE DATA], og derefter kan parameterværdien ændres med [+/-]-tasterne.

Parametrene i kvikmenuen er vist i *kapitel 5.4 Parameterliste*.

5.1.7 Hand auto

Under normal drift er frekvensomformerens i Auto mode, hvor referencesignalet gives eksternt, analogt eller digitalt via styreklemmerne. I Hand mode er det dog muligt at afgive referencesignalet lokalt via betjeningspanelet.

På styreklemmerne forbliver følgende styresignaler aktive, når Hand mode er aktiveret:

Hand Start (LCP2)	Hurtigt inverteret stop
Off Stop (LCP2)	Inverteret stop
Auto Start (LCP2)	Reversering
Nulstil	Inverteret DC-bremse
Inverteret friløbsstop	Opsætning, vælg LSB
Nulstilling og inverteret friløbsstop	Opsætning, vælg MSB
Termistor	Jog
Præcist stop, inv.	Stopkomm. Via seriel komm.
Præcist stop/start	

Skift mellem Auto mode og Hand mode

Når der trykkes på [Change Data] i Display mode, viser displayet frekvensomformerens tilstand.

Rul op/ned for at skifte til Hand mode. Brug [+]/[-] til at ændre referencen.

BEMÆRK!

Parameter 020 Manuel betjening kan blokere funktionsvalget.

En ændring af parameterværdier gemmes automatisk efter en netfejl.

Hvis displayet viser tre prikker til højre, har parameterværdien mere end tre cifre. Tryk på [CHANGE DATA] for at se værdien.

Tryk på [QUICK MENU]:

Indstil motorparametrene, som findes på motorens typeskilt

- Motoreffekt [kW] - Parameter 102
- Motorspænding [V] - Parameter 103
- Motorfrekvens [Hz] - Parameter 104
- Motorstrøm [A] - Parameter 105
- Nominel motorhastighed - Parameter 106

Aktivér AMT

- Automatisk motortilpasning - Parameter 107
1. Vælg dataværdi [2] *Optimering til (AMT start)*. I parameter 107 *Automatisk motortilpasning*. "107" blinker, og "2" blinker ikke.
 2. Tryk på Start for at aktivere AMT. "107" blinker, og tankestregen flyttes fra venstre mod højre i dataværdifeltet.
 3. Når "107" vises endnu engang med dataværdien [0], er AMT fuldført. Tryk på [STOP/RESET] for at gemme motordataene.
 4. "107" fortsætter med at blinke med dataværdien [0]. Du kan nu fortsætte.

BEMÆRK!

VLT 2880-2882 er ikke udstyret med AMT-funktionen.

Indstil referenceområde

- Min. reference, Ref_{MIN} - Parameter 204
- Maks. reference, Ref_{MAKS} - Parameter 205

Indstil rampetid

- Rampe op-tid [s] - Parameter 207
- Rampe ned-tid [s] - Parameter 208

I parameter 002 *Lokal-/fjernbetjening* kan frekvensomformerens tilstand vælges som [0] *Fjernbetjening*, dvs. via styreklemmerne, eller [1] *Lokal*, dvs. via styreenheden.

Indstil stedet for styring til [1] Lokal

- Lokal/fjernbetjening = [1] *Lokal*, Parameter 002 *Lokal-/fjernbetjening*

Indstil motorhastigheden ved at justere parameter 003 Lokal reference

- Parameter 003 *Lokal reference*

5.2 Motorstart

Tryk på [START] for at starte motoren. Indstil motorhastigheden ved at justere parameter 003 *Lokal reference*.

Kontrollér, at motorakslens omdrejningsretning er med uret. Hvis ikke, skal to faser på motorkablet skiftes. Tryk på [STOP/RESET] for at standse motoren. Tryk på [QUICK MENU] for at vende tilbage til Display mode.

Tasterne [QUICK MENU] og [+] skal være aktiverede samtidigt for at give adgang til alle parametre.

5.3 Tilslutningseksempler

Flere eksempler findes i VLT® 2800 *Design Guide*.

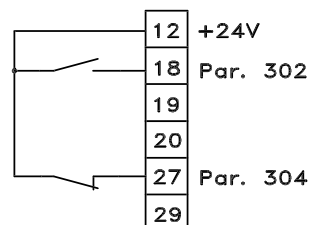
5.3.1 Start/stop

Start/stop via klemme 18 og friløbsstop via klemme 27.

- Parameter 302 *Digital indgang* = [7] *Start*
- Parameter 304 *Digital indgang* = [2] *Friløbsstop inverteret*

For Præcist start/stop foretages følgende indstillinger:

- Parameter 302 *Digital indgang* = [27] *Præcist start/stop*
- Parameter 304 *Digital indgang* = [2] *Friløbsstop inverteret*



195NA011.11

Illustration 5.2 Start/Stop-tilslutning

5.4 Parameterliste

Alle parametre er anført i det følgende. Se VLT® 2800 *Design Guide* for oplysninger om konverteringsindeks, datatype og yderligere beskrivelser.

For ekstern kommunikation, se *kapitel 1.2 Yderligere ressourcer*.

BEMÆRK!

Brug MCT 10 og USB til RS-485-konvertering til at ændre parametrene.

Parameteroversigt			
<p>0-XX Drift/display</p> <p>0-01 Sprog *[0] English *[1] Deutsch *[2] Français *[3] Dansk *[4] Español *[5] Italiano *[0] Fjernbetjent *[1] Lokalbetjent</p> <p>003 Lokal reference Hvis par. 013 = [1] eller [2]: 0 - f_{MAX}, *50 Hz Hvis par. 013 = [3] eller [4]: Ref_{MIN} - Ref_{MAX}, *0.0</p> <p>004 Aktivt setup *[0] Fabriksetup *[1] Setup 1 *[2] Setup 2 *[3] Setup 3 *[4] Setup 4 *[5] Italiano Multi setup</p> <p>005 Programmeringssetup *[0] Fabriksetup *[1] Setup 1 *[2] Setup 2 *[3] Setup 3 *[4] Setup 4 *[5] Aktivt setup</p> <p>0-06 Setup kopiering *[0] Ingen kopiering *[1] Kopier til setup 1 fra # *[2] Kopier til setup 2 fra # *[3] Kopier til setup 3 fra # *[4] Kopier til setup 4 fra # *[5] Italiano Kopier til alle setups fra #</p> <p>007 LCP-kopi *[0] Ingen kopiering *[1] Upload alle parametre *[2] Download alle parametre *[3] Download størrelse-uafhængige parametre</p>	<p>008 Udgangsfrekvensskalering i display 0,01 - 100,00, *1,00</p> <p>009 Stor displayudlæsning *[0] Ingen udlæsning *[1] Resulterende reference [%] *[2] Resulterende reference [enhed] *[3] Feedback [enhed] *[4] Frekvens [Hz] *[5] Italiano Udgangsfrekvens x skalering *[6] Motorstrøm [A] *[7] Moment [%] *[8] Effekt [kW] *[9] Effekt [hk] *[11] Motorspænding [V] *[12] DC-link-spænding [V] *[13] Termisk motorbelastning [%] *[14] Termisk belastning [%] *[15] Kørtimer [timer] *[16] Digital indgang [Bin] *[17] Analog indgang 53 [V] *[19] Analog indgang 60 [mA] *[20] Pulsreference [Hz] *[21] Ekstern reference [%] *[22] Statusord [hex] *[25] Kølepladetemperatur [°C] *[26] Alarmord [hex] *[27] Styreord [hex] *[28] Advarselsord [Hex] *[29] Udvidet statusord [Hex] *[30] Kommunikationsoptionskort-advarsel *[31] Puls tæller</p> <p>010 Lille displaylinje 1,1 Se par. 009. *[17] Analog indgang 53</p> <p>011 Lille displayudlæsning 1,2 Se par. 009.</p> <p>012 Lille displayudlæsning 1,3 *[6] Motorstrøm [A] *[Se par. 009. *[3] Feedback [enhed]</p>	<p>013 Lokal betjening *[0] Lokal ikke aktiv *[1] Lokal betjening og åben sløjfe uden slipkompen- sering *[2] Fjernbetjening og åben sløjfe uden slipkompen- sering *[3] Lokal betjening som par. 100 *[4] Fjernbetjening som par. 100014 Lokalt stop *[0] Ikke aktiv *[1] Aktiv</p> <p>015 Lokal jog *[0] Ikke aktiv *[1] Aktiv</p> <p>016 Lokal reversering *[0] Ikke aktiv *[1] Aktiv</p> <p>017 Lokal nulstilling af trip *[0] Ikke aktiv *[1] Aktiv</p> <p>018 Lås for dataændringer *[0] Ikke låst *[1] Låst</p> <p>019 Driftstilstand ved opstart, Lokal betjening *[0] Auto genstart, brug gemt reference *[1] Tvangsstop, brug gemt reference *[2] Tvangsstop, indstil ref. til 0</p> <p>020 Hand Operation *[0] Ikke aktiv *[1] Aktiv</p> <p>024 Brugedefineret kvikmenu *[0] Ikke aktiv *[1] Aktiv</p> <p>025 Kvikmenu setup Værdi 0-999, *000 Belastning og motor 100 Konfiguration *[0] Hastighedsstyring, åben sløjfe</p>	<p>[2] Hastighedsstyring, lukket sløjfe [3] Processstyring, lukket sløjfe *101 Momentkarakteristik *[1] Konstant moment *[3] Variabelt moment medium *[4] Variabelt moment højt *[5] Italiano Variabelt moment lavt med CT-start *[6] Variabelt moment medium med CT-start *[7] Variabelt moment højt med CT-start *[8] Speciel motortilstande</p> <p>102 Motoreffekt $P_{M,N}$ 0,25 - 22 kW, *Afh. af apparat</p> <p>103 Motorspænding $U_{M,N}$ For 200 V-apparater: 50-999 V, *230 V For 400 V-apparater: 50-999 V, *400 V</p> <p>104 Motorfrekvens $f_{M,N}$ 24-1.000 Hz, *50 Hz</p> <p>105 Motorstrøm $I_{M,N}$ 0,01 - I_{MAX}, Afh. af motor</p> <p>106 Nominel motorhastighed 100 - $f_{M,N}$ x 60 (maks. 60.000 rpm), Afh. af par. 104</p> <p>107 Automatisk motortilpasning, AMT *[0] Optimering ikke aktiv *[1] Optimering aktiv</p> <p>108 Statormodstand R_s 0,000-x,xxx Ω, *Afh. af motor</p> <p>109 Statormodstand X_s 0,00-x,xx Ω, *Afh. af motor</p> <p>117 Resonansdæmpning OFF - 100 % *OFF %</p> <p>119 Højt startmoment 0,0-0,5 sek * 0,0 sek</p> <p>120 Startforsinkelse 0,0-10,0 sek * 0,0 sek</p>

<p>121 Startfunktion [0] DC-hold under startforsinkelstiden [1] DC-bremse under startforsinkelstiden * [2] Friløb under startforsinkelstiden [3] Startfrekvens/spænding med uret [4] Startfrekvens/spænding i referenceretningen</p> <p>122 Funktion ved stop * [0] Friløb [1] DC-hold [2] Min. frekvens for aktivering af funktion ved stop</p> <p>123 Min. frekvens for aktivering af funktion ved stop 0,1-10 Hz, *0,1 Hz</p> <p>126 DC-bremsetid 0-60 sek, *10 sek</p> <p>127 DC-bremseindkoblingsfrekvens 0,0 (OFF) - Par. 202, *OFF</p> <p>128 Termisk motorbeskyttelse * [0] Ingen beskyttelse [1] Termistoradvarsel [2] Termistor-trip [3] ETR-advarsel 1 [4] ETR-trip 1 [5] Italiano ETR-advarsel 2 [6] ETR-trip 2 [7] ETR-advarsel 3 [8] ETR-trip 3 [9] ETR-advarsel 4 [10] ETR-trip 4</p> <p>130 Startfrekvens 0,0-10,0 Hz, *0,0 Hz</p> <p>131 Spænding ved start 0,0-200,0 V, *0,0 V</p> <p>132 DC-bremse-spænding 0-100 % af maks. DC-bremse-spænding, *0 %</p> <p>133 Startspænding 0,00-100,00 V, *Afh. af apparat</p> <p>134 Belastningskompensering 0,0-300,0 %, 100,0 %</p> <p>135 U/f-forhold 0,00-20,00 ved Hz, *Afh. af apparat</p> <p>136 Slipkompensering 0-150 % * 100 %-500 . +500 % af nominal slipkompensering, *100 %</p> <p>137 DC-holdspænding 0-100 % hvis maks. DC-holdspænding, *0 %</p> <p>138 Bremsedkoblingsværdi 0,5-132,0/1.000,0 Hz, *3,0 Hz</p>	<p>139 Bremsedkoblingsværdi 0,5-132,0/1.000,0 Hz, *3,0 Hz</p> <p>140 Strøm, min. værdi 0 %-100 % af vekselretterens udgangsstrøm</p> <p>142 Lækekantens Xl 0,000-xxx,xxx Ω, *Afh. af motor</p> <p>143 Intern ventilatorstyring * [0] Automatisk [1] Altid tændt [2] Altid slukket</p> <p>144 AC bremsefaktor 1,00-1,50, *1,30</p> <p>146 Nulstil spændingsvektor * [0] Off [1] Nulstil</p> <p>Referencer og grænser 200 Udgangsfrekvensområde * [0] Kun med uret, 0-132 Hz [1] Begge retninger, 0-132 Hz [2] Kun mod uret, 0-32 Hz [4] Begge retninger, 0-1000 Hz [5] Kun mod uret, 0-1.000 Hz</p> <p>201 Udgangsfrekvens lav grænse, f_{MIN} 0,0 - f_{MAKS}, *0,0 Hz</p> <p>202 Udgangsfrekvens høj grænse, F_{MAKS} f_{MIN} - 132/1.000 Hz (par. 200 Udgangsfrekvensområde) 132 Hz</p> <p>203 Referenceområde [0] Min. reference - maks. reference [1] Analog indgang 53 - maks. reference - +maks. reference</p> <p>204 Min. reference, Ref_{MIN} Par. 100 [0]. -100.000,000 - par. 205 Ref_{MAKS}, *0,000 Hz</p> <p>205 Maks. reference, Ref_{MAKS} Par. 100 [0]. Par. 204 Ref_{MIN} - 1.000,000 Hz, *50,000 Hz</p> <p>206 Rampetype Par. 100 [1]/[3]. Par. 204 Ref_{MIN} - Par. 415 Maks. feedback, *50,000 O/MIN/par. 416</p> <p>210 Lineær * [0] Lineær [1] Sinus-format [2] Sin²</p>	<p>207 Rampe op-tid 1 0,02-3.600,00 sek, * 3,00 sek (VLT 2803-2875), * 10,00 (2880-2882)</p> <p>208 Rampe ned-tid 1 0,02-3.600,00 sek, * 3,00 sek (VLT 2803-2875), * 10,00 (2880-2882)</p> <p>209 Rampe op-tid 2 0,02-3.600,00 sek, * 3,00 sek (VLT 2803-2875), * 10,00 (2880-2882)</p> <p>210 Rampe ned-tid 2 0,02-3.600,00 sek, * 3,00 sek (VLT 2803-2875), * 10,00 (2880-2882)</p> <p>211 Jog-rampetid 0,02-3.600,00 sek, * 3,00 sek (VLT 2803-2875), * 10,00 (2880-2882)</p> <p>212 Kvikstop, rampe ned-tid 0,02-3.600,00 sek, * 3,00 sek (VLT 2803-2875), * 10,00 (2880-2882)</p> <p>213 Jog-frekvens 0,0 - Par. 202 Udgangsfrekvens høj grænse, f_{MAKS}</p> <p>214 Referencefunktion * [0] Sum [1] Relativ [2] Ekstern/preset</p> <p>215-218 Preset-reference 1-4 0,0-400,0 Hz * 0,0 Hz-100,00 % - +100,00 %, * 0,00 %</p> <p>219 Catch up/slow-down reference 0,00-100 % af den givne reference, * 0,00 %</p> <p>221 Strømgrænse, I_{UM} 0-xxx,x % af par. 105, * 160 %</p> <p>223 Advarsel Lav strøm, I_{AV} 0,0 - par. 224 Advarsel: Høj strøm, I_{HØJ}, * 0,0 A</p> <p>224 Advarsel: Høj strøm, I_{HØJ} 0 - I_{MAKS}, * I_{MAKS}</p> <p>225 Advarsel: Lav frekvens, f_{AV} 0,0 - par. 226 Adv.: Høj frekvens, f</p> <p>HØJ, *0,0 Hz</p> <p>226 Advarsel: Høj frekvens f_{HØJ} Hvis par. 200 = [0]/[1]. Par. 225 f_{AV} - 132 Hz, * 132,0 Hz</p> <p>Hvis par. 200 [2]/[3]. Par. 225 f_{AV} - 1.000 Hz, * 132,0 Hz</p>	<p>227 Advarsel: Lav feedback, F_{BLAV} 0,0-400,0 Hz * 0,0 Hz-100,000,000 - par. 228 Adv.: F_{BHØJ}, * -4.000,000</p> <p>228 Advarsel: Høj feedback, F_{BHØJ} Par. 227 Adv.: F_{BLAV} - 100,000,000, * 4.000,000</p> <p>229 Frekvens-bypass, båndbredde 0 (OFF) - 100 Hz, * 0 Hz</p> <p>230 - 231 Frekvens-bypass 1 - 2 0-100 Hz, *0,0 Hz <i>Indgang og udgang 302 Klemme 18 Digital indgang</i></p> <p>[0] Ingen funktion [1] Nulstil [2] Inverteret friløbsstop [3] Nulstilling og inverteret friløb [4] Hurtigt stop, inverteret [5] Italiano Inverteret DC-bremsering [6] Inverteret stop * [7] Start</p> <p>[8] Pulsstart [9] Reversering [10] Reversering [11] Start med uret [12] Start mod uret [13] Jog [14] Fastfrys reference [15] Fastfrys udgangsfrekvens [16] Hastighed op [17] Hastighed ned [19] Catch up [20] Slow-down [21] Rampe 2 [22] Preset-ref, LSB [23] Preset-ref, MSB [24] Preset-reference til [25] Termistor [26] Præcist stop [27] Præcist start stop [31] Valg af opsætning, LSB [32] Valg af opsætning, MSB [33] Nulstil og start [34] Pulstæller start</p> <p>303 Klemme 19 Digital indgang Se par. 302 * [9] Reversering</p>
---	--	---	--

<p>304 Klemme 27 Digital indgang</p> <ul style="list-style-type: none"> [0] Ingen funktion [1] Nulstil [2] Inverteret friøbsstop *[3] Nulstilling og inverteret friløb [4] Hurtigt stop, inverteret [5] Italiano Inverteret DC-bremssning [6] Inverteret stop [7] Start [8] Pulsstart [9] Reversering [10] Reversering ned [11] Start med uret [12] Start mod uret [13] Jog [14] Fastfrys reference [15] Fastfrys udgangsfrekvens [16] Hastighed op [17] Hastighed ned [19] Catch up [20] Slow-down [21] Rampe 2 [22] Preset-ref, LSB [23] Preset-ref, MSB [24] Preset-reference til [28] Pulsreference [29] Pulsfeedback [30] Pulsindgang [31] Valg af opsætning, LSB [32] Valg af opsætning, MSB [33] Nulstil og start 	<ul style="list-style-type: none"> [6] Inverteret stop [7] Start [8] Pulsstart [9] Reversering [10] Reversering [11] Start med uret [12] Start mod uret [13] Jog [14] Fastfrys reference [15] Fastfrys udgangsfrekvens [16] Hastighed op [17] Hastighed ned [19] Catch up [20] Slow-down [21] Rampe 2 [22] Preset-ref, LSB [23] Preset-ref, MSB [24] Preset-reference til [28] Pulsreference [29] Pulsfeedback [30] Pulsindgang [31] Valg af opsætning, LSB [32] Valg af opsætning, MSB [33] Nulstil og start <p>308 Klemme 53, Analog indgangsspænding</p> <ul style="list-style-type: none"> [0] Ingen funktion *[1] Reference [2] Feedback [3] Wobble 309 Klemme 53 Min. skalering 0,0-10,0 V, * 0,0 V 310 Klemme 53 Maks. skalering 0,0-10,0 V, * 10,0 V 314 Klemme 60 Analog indgangsstrøm [1] Reference *[2] Feedback [10] Wobble 315 Klemme 60 Min. skalering 0,0-20,0 mA, * 4,0 mA 316 Klemme 60 Maks. skalering 0,0-20,0 mA, * 20,0 mA 	<p>317 Time Out</p> <ul style="list-style-type: none"> 1-99 sek * 10 sek <p>318</p> <ul style="list-style-type: none"> *[0] Ingen funktion [1] Fastfrys udgangsfrekvens [2] Stop [3] Jog [4] Maks. hast. [5] Italiano Stop og trip <p>319 Analog udgangsklemme 42</p> <ul style="list-style-type: none"> [0] Ingen funktion [1] Ekstern reference min. - maks. 0-20 mA [2] Ekstern reference min. - maks. 4-20 mA [3] Feedback min. - maks. 0-20 mA [4] Feedback min. - maks. 4-20 mA [5] Italiano Udgangsfrekvens 0 - maks. 0-20 mA [6] Udgangsfrekvens 0 - maks. 4-20 mA [8] Udgangsstrøm 0 - linv 4-20 mA [9] Udgangseffekt 0-P_{MIN} 0-20 mA [10] Udgangseffekt 0-P_{MIN} 4-20 mA [11] Vekselrettertemperatur 20-100 °C 0-20 mA [12] Vekselrettertemperatur 20-100 °C 4-20 mA <p>323 Relæudgang 1-3</p> <ul style="list-style-type: none"> [0] Ingen funktion *[1] Apparat klar [2] Aktiver/ingen adv. [3] Kører [4] Kører på reference, ingen advarsel [5] Italiano Kører, ingen advarsel [6] Kører i referenceområdet, ingen advarsel [7] Klar - netspænding inden for område [8] Alarm eller advarsel [9] Strøm højere end strømgrænsen [10] Alarm [11] Udgangsfrekvens højere end f_{LAV} [12] Udgangsfrekvens lavere end f_{HØJ} [13] Udgangsstrøm højere end I_{LAV} [14] Udgangsstrøm lavere end I_{HØJ} par. 224 [15] Feedback højere end FB_{LAV} [16] Feedback lavere end FB_{HØJ} par. 228 	<ul style="list-style-type: none"> [17] Relæ 123 [18] Reversering [19] Termisk advarsel [20] Lokal betjening [22] Uden for frekvensområde par. 225/226 [23] Uden for strømområde [24] Uden f. feedbackomr. [24] Mek. br. kontr. [25] Styreord bit 11 <p>327 Pulsreference/feedback</p> <ul style="list-style-type: none"> 150-67.600 Hz, * 5.000 Hz 328 Maks. puls 29 150-67.600 Hz, * 5.000 Hz 341 Digital/puls udgangsklemme 46 [0] Apparat klar Par. [0] - [20], se par. 323 [21] Pulsreference Par. [22] - [25], se par. 323 [26] Pulsfeedback [27] Udgangsfrekvens [28] Pulsstrøm [29] Pulseffekt [30] Pulstemperatur 342 Klemme 46, maks. pulsskalering 150-10.000 Hz, * 5.000 Hz 343 Præcis stopfunktion *[0] Præcist rampestop [1] Tællerstop med nulstilling [2] Tællerstop uden nulstilling [3] Hastighedskompenseret tællerstop [4] Hastighedskompenseret stop med nulstilling [5] Italiano Hastighedskompenseret stop uden nulstilling <p>Tællerværdi</p> <ul style="list-style-type: none"> 0-999.999, * 100.000 pulser 349 Hast.-komp-forsinkelse 0 ms - 100 ms, * 10 ms <p>Specielle funktioner</p> <p>400 Bremsfunktion</p> <ul style="list-style-type: none"> [0] Slukket [1] Modstandsbremse [4] AC-bremse [5] Italiano Belastningsfordeling
---	---	---	---

<p>405 Nulstillingfunktion * [0] Manuel nulstilling [1] Automatisk nulstilling x 1 [3] Automatisk nulstilling x 3 [10] Automatisk nulstilling x 10 [11] Nulstilling ved opstart 406 Automatisk genstartstid 0-10 sek, * 5 sek 409 Tripforsinkelse overstrøm, I_{lim} 0-60 sek (61 = OFF), * OFF 411 Switchfrekvens 3.000-14.000 Hz (VLT 2803-2875), * 4.500 Hz 3.000-10.000 Hz (VLT 2880-2882), * 4.500 Hz 412 Variabel switchfrekvens * [2] Uden LC-filter [3] LC-filter tilsluttet 413 Overmoduleringsfunktion [0] Slukket * [1] ON 414 Min. feedback, F_{BMIN} -100.000,000 - par. 415, F_{BMAKS}, * 0,000 415 Maks. feedback, F_{BMAKS} F_{BMIN} - 100.000,000, * 1.500,000 416 Procesenhed * [0] Ingen enhed [1] % [2] ppm [3] O/MIN [4] bar [5] Italiano Cyklusser/min [6] Pulser/s [7] Enheder/s [8] Enheder/min [9] Enheder/t [10] °C [11] Pa [12] l/s</p>	<p>[13] m³/s [14] l/min [15] m³/min [16] l/t [17] m³/t [18] kg/s [19] kg/min [20] kg/tim [21] t/min [22] t/h [23] Meter [24] Nm [25] m/s [26] m/min [27] ° F [28] i wg [29] gal/s [30] Fod³/s [31] Gal/min [32] Fod³/min [33] gal/tim [34] Fod³/t [35] pund/s [36] pund/min [37] Pund/t [38] Pund fod [39] Fod/s [40] Fod/min 417 PID-hastighedsproportionalforstærkning 0,000 (OFF) - 1,000, * 0,010 418 Hastighed, PID-integrationsstid 20,00-999,99 ms (1.000 - OFF), * 100 ms 419 Hastighed, PID-differentialtid 0,00 (OFF) - 200,00 ms, * 20,00 ms 420 Hastighed, PID D-forstærkning 5,0-50,0, * 5,0 421 PID-hastighedslavpasfiltertid 20-500 ms, * 100 ms</p>	<p>423 U1 spænding 0,0-999,0 V, * par. 103 424 F1 frekvens 0,0 - par. 426, F₂ frekvens, * Par. 104 425 U2 spænding 0,0-999,0 V, * par. 103 426 F2 frekvens Par. 424, F₁ frekvens - Par. 428, F₃ frekvens, * par. 104 427 U3 spænding 0,0-999,0 V, * par. 103 428 F3 frekvens Par. 426, F₂ frekvens - 1.000 Hz, * par. 104 437 Proces PID-normal/inverteret styring * [0] Normal [1] Inverteret 438 Proces PID-anti windup [0] Ikke aktiv [1] Aktiv Proces PID-startfrekvens f_{MIN} - f_{MAKS} (par. 201 - par. 202), * par. 201 440 Proces PID-proportionalforstærkning 0,0-10,00, * 0,01 441 Proces PID-integrationsstid 0,00 (OFF) - 10,00 sek, * OFF 442 Proces PID-differentieringstid 0,00 (OFF) - 10,00 sek, * 0,00 sek 443 Proces PID-diff. Forstærk.grænse 5,0-50,0, * 5,0 444 Proces PID-lavpasfiltertid 0,02-10,00, * 0,02 445 Flying start * [0] Slukket [1] OK - samme retning [2] OK - begge retninger [2] DC-bremse og start 451 Hastighed, PID-feedforwardfaktor 0-500 %, * 100 % 452 Styreenhed, område 0-200 %, * 10 %</p>	<p>456 Bremsespænding reduceret 0-25 V hvis 200 V, * 0 0-50 V hvis 400 V, * 0 461 Feedbackkonvertering * [0] Lineær [1] Kvadratrod 462 Avanceret sleep mode-timer Value 0-9,999 sek, * 0 = OFF 463 Boost-sætpunkt 1-200 %, * 100 % af sætpunkt 464 Wakeup-tryk Par. 204, Ref_{MIN} - par. 215-218 sætpunkt, * 0 465 Min. pumpefrekvens Værdi par. 201, f_{MIN} - par. 202 f_{MAKS} (Hz), * 20 466 Maks. pumpefrekvens Værdi par. 201, f_{MIN} - par. 202 f_{MAKS} (Hz), * 50 467 Min. pumpeeffekt 0-500,000 W, * 0 468 Maks. pumpeeffekt 0-500,000 W, * 0 469 No flow-effektkompensering 0,01-2, * 1,2 470 Dry Run Time Out 5-30 sek, * 31 = OFF 471 Dry Run Interlock-timer 0,5-60 min., * 30 min. 484 Startrampe OFF/000,1 sek - 360,0 sek, * OFF 485 Fill-rate OFF/000,000,001 - 999,999,999 (enheder/sek), * OFF 486 Fyldt sætpunkt Par. 414 - par. 205, * par. 414</p>
---	--	--	---

6 Fejlfinding

6.1 Advarsels- og alarmmeddelelser

Nr.	Beskrivelse	W	A	T	Årsag til problemet
2	Live zero-fejl (LIVE ZERO-FEJL)	X	X	X	Spænding eller strømsignaler på klemme 53 eller 60 er under 50 % af den forudindstillede værdi.
4	Netfasetaf (NETFASETAB)	X	X	X	Ingen fase på forsyningsiden.
5	Spændingsadvarsel høj (DC-LINK-SPÆNDING HØJ)	X			Mellemkredsspændingen overstiger den indstillede grænse.
6	Spændingsadvarsel lav (DC-LINK-SPÆNDING LAV)	X			Mellemkredsspændingen er lavere end den indstillede grænse.
7	Overspænding (DC-LINK-OVERSP.)	X	X	X	Mellemkredsspændingen overstiger den indstillede grænse.
8	Underspænding (DC-LINK-UNDERSP.)	X	X	X	Mellemkredsspændingen er lavere end den indstillede grænse.
9	Overbelastning af vekselretter (VEKSEL-RETTERTID)	X	X		Frekvensomformerer er tæt på at trippe pga. overbelastning.
10	Motor overbelastet (MOTOR, TID)	X	X		Motoren er for varm pga. overbelastning.
11	Motortermistor (MOTORTERMISTOR)	X	X		Enten er motoren for varm, eller termistoren er afbrudt.
12	Strømgrænse (STRØMGRÆNSE)	X	X		Udgangsstrøm er højere end det, der er indstillet i par. 221.
13	Overstrøm (OVERSTRØM)	X	X	X	Spidsstrømgrænsen er overskredet.
14	Jordingsfejl (JORDINGSFEJL)		X	X	Afladning fra udgangsfaserne til jord.
15	Switch mode-fejl (SWITCH MODE-FEJL)		X	X	Fejl i switch mode-strømforsyningen.
16	Kortslutning (KORTSLUTNING)		X	X	Kortslutning på motorklemmerne eller i motoren.
17	Seriell kommunikation timeout (STD BUSTIMEOUT)	X	X		Ingen seriell kommunikation med frekvensomformerer.
18	HPFB-bustimeout (HPFB-TIMEOUT)	X	X		Ingen seriell kommunikation med kommunikationsoptionskortet.
33	Uden for frekvensområde (UDEN F. FR.OMR/ROT GR.)	X			Udgangsfrekvensen har nået den grænse, der er indstillet i enten par. 201 eller par. 202.
34	HPFB-kommunikationsfejl (PROFIBUS OPT. FEJL)	X	X		Fejl sker kun i fieldbus-versioner. Se par. 953 i den relevante fieldbus-manual.
35	Indkoblingsfejl (INDKOBLINGSFEJL)		X	X	Tilsluttet netforsyningen for mange gange inden for 1 minut.
36	Overtemperatur (OVERTEMPERATUR)	X	X		Den øvre temperaturgrænse er overskredet.
37-45	Intern fejl (INTERN FEJL)		X	X	Kontakt Danfoss.
50	AMT ikke mulig		X		Enten er R _s -værdi uden for de tilladte grænser, eller motorstrømmen er for lav på mindst én fase, eller motoren er for lille til AMA.
51	AMT-fejl vedr. typeskiltdata (AMT TYPE DATA -FEJL)		X		Uoverensstemmelse ifm. de registrerede motordata.
54	AMT forkert motor (AMT FORKERT MOTOR)		X		AMA har registreret en manglende motorfase.
55	AMT timeout (AMT TIMEOUT)		X		Beregninger tager for lang tid, formentlig pga. støj på motorkabler.
56	AMT advarsel under AMT (AMT ADV. UNDER AMT)		X		Advarsel afgives, mens AMA gennemføres.
99	Låst (LÅST)	X			Se parameter 018 Lås for dataændringer.

Tabel 6.1 Advarsels- og alarmmeddelelser

W: Advarsel

A: Alarm

T: Triplåst

En advarsel eller en alarm vises i displayet som en numerisk kode **Fejl xx**. En advarsel vises i displayet, indtil fejlen er korrigeret, mens en alarm bliver ved med at blinke, indtil [STOP/RESET]-tasten er aktiveret. *Tabel 6.1* viser de forskellige advarsler og alarmer, samt om fejlen fastlåser frekvensomformeren. Efter en *Triplås* skal netforsyningen afbrydes, og fejlen rettes. Netforsyningen tilsluttes igen, og frekvensomformeren nulstilles. Frekvensomformeren er nu klar. Et *Trip* kan nulstilles manuelt på tre måder:

1. Via betjeningstasten [STOP/RESET].
2. Via en digital indgang.
3. Via seriel kommunikation.

Det er også muligt at vælge en automatisk nulstilling i parameter *405 Nulstillingsfunktion*. Når et kryds vises både som advarsel og alarm, kan det betyde følgende:

- Der afgives en advarsel før en alarm
- En advarsel eller en alarm kan programmeres til en given fejl.

Dette er for eksempel muligt i parameter *128 Termisk motorbeskyttelse*. Efter et trip friløber motoren, og både alarm og advarsel blinker på frekvensomformeren. Hvis fejlen forsvinder, er det kun alarmeren, der blinker. Efter en nulstilling er frekvensomformeren igen klar til drift.

7 Specifikationer

7.1 Netforsyningsdata

7.1.1 Netforsyning 200-240 V

I henhold til internationale standarder		Type	2803	2805	2807	2811	2815	2822	2822 PD2	2840	2840 PD2
	Udgangsstrøm	I_{INV} [A]	2,2	3,2	4,2	6,0	6,8	9,6	9,6	16	16
	(3 x 200-240 V)	I_{MAKS} (60s) [A]	3,5	5,1	6,7	9,6	10,8	15,3	10,6	25,6	17,6
	Udgangseffekt (230 V)	S_{INV} [kVa]	0,9	1,3	1,7	2,4	2,7	3,8	3,8	6,4	6,4
	Typisk akseleffekt	$P_{M,N}$ [kW]	0,37	0,55	0,75	1,1	1,5	2,2	2,2	3,7	3,7
	Typisk akseleffekt	$P_{M,N}$ [hk]	0,5	0,75	1,0	1,5	2,0	3,0	3,0	5,0	5,0
	Maks. kabeltværsnit, motor	[mm ² /AWG]	4/10	4/10	4/10	4/10	4/10	4/10	4/10	4/10	16/6
	Indgangsstrøm	$I_{L,N}$ [A]	5,9	8,3	10,6	14,5	15,2	-	22,0	-	31,0
	(1 x 220-240 V)	$I_{L,MAKS}$ (60s) [A]	9,4	13,3	16,7	23,2	24,3	-	24,3	-	34,5
	Indgangsstrøm	$I_{L,N}$ [A]	2,9	4,0	5,1	7,0	7,6	8,8	8,8	14,7	14,7
	(3 x 200-240 V)	$I_{L,MAKS}$ (60s) [A]	4,6	6,4	8,2	11,2	12,2	14,1	9,7	23,5	16,2
	Maks. kabeltværsnit, effekt	[mm ² /AWG]	4/10	4/10	4/10	4/10	4/10	4/10	4/10	4/10	16/6
	Maks. for-sikringer	IEC/UL [A]	20/20	20/20	20/20	20/20	20/20	20/20	35/35	25/25	50/50
	Virkningsgrad	[%]	95	95	95	95	95	95	95	95	95
	Effekttab ved 100 % belastning	[W]	24	35	48	69	94	125	125	231	231
	Vægt	[kg]	2,0	2,0	2,0	2,0	2,0	3,7	6,0	6,0	18,5
	Kapsling	type	IP20	IP20	IP20	IP20	IP20	IP20	IP20	IP20	IP20/NEMA 1

Tabel 7.1 Netforsyning 200-240 V

7.1.2 Netforsyning 380-480 V

I henhold til internationale standarder		Type	2805	2807	2811	2815	2822	2830
	Udgangsstrøm	I_{INV} [A]	1,7	2,1	3,0	3,7	5,2	7,0
	(3 x 380-480 V)	I_{MAKS} (60s) [A]	2,7	3,3	4,8	5,9	8,3	11,2
	Udgangseffekt (400 V)	S_{INV} [kVa]	1,1	1,7	2,0	2,6	3,6	4,8
	Typisk akseleffekt	$P_{M,N}$ [kW]	0,55	0,75	1,1	1,5	2,2	3,0
	Typisk akseleffekt	$P_{M,N}$ [hk]	0,75	1,0	1,5	2,0	3,0	4,0
	Maks. kabeltværsnit, motor	[mm ² /AWG]	4/10	4/10	4/10	4/10	4/10	4/10
	Indgangsstrøm	$I_{L,N}$ [A]	1,6	1,9	2,6	3,2	4,7	6,1
	(3 x 380-480 V)	$I_{L,MAKS}$ (60s)[A]	2,6	3,0	4,2	5,1	7,5	9,8
	Maks. kabeltværsnit, effekt	[mm ² /AWG]	4/10	4/10	4/10	4/10	4/10	4/10
	Maks. for-sikringer	IEC/UL [A]	20/20	20/20	20/20	20/20	20/20	20/20
	Virkningsgrad	[%]	96	96	96	96	96	96
	Effekttab ved 100 % belastning	[W]	28	38	55	75	110	150
	Vægt	[kg]	2,1	2,1	2,1	2,1	3,7	3,7
Kapsling	type	IP20	IP20	IP20	IP20	IP20	IP20	

Tabel 7.2 Netforsyning 380-480 V

I henhold til internationale standarder		Type	2840	2855	2875	2880	2881	2882
	Udgangsstrøm	I_{INV} [A]	9,1	12	16	24	32,0	37,5
	(3 x 380-480 V)	I_{MAKS} (60s) [A]	14,5	19,2	25,6	38,4	51,2	60,0
	Udgangseffekt (400 V)	S_{INV} [kVa]	6,3	8,3	11,1	16,6	22,2	26,0
	Typisk akseffekt	$P_{M,N}$ [kW]	4,0	5,5	7,5	11,0	15,0	18,5
	Typisk akseffekt	$P_{M,N}$ [hk]	5,0	7,5	10,0	15,0	20,0	25,0
	Maks. kabeltværsnit, motor	[mm ² /AWG]	4/10	4/10	4/10	16/6	16/6	16/6
<hr/>								
	Indgangsstrøm	$I_{L,N}$ [A]	8,1	10,6	14,9	24,0	32,0	37,5
	(3 x 380-480 V)	$I_{L,MAKS}$ (60s)[A]	13,0	17,0	23,8	38,4	51,2	60
	Maks. kabeltværsnit, effekt	[mm ² /AWG]	4/10	4/10	4/10	16/6	16/6	16/6
	Maks. for-sikringer	IEC/UL [A]	20/20	25/25	25/25	50/50	50/50	50/50
	Virkningsgrad	[%]	96	96	96	97	97	97
	Effekttab ved 100 % belastning	[W]	200	275	372	412	562	693
	Vægt	[kg]	3,7	6,0	6,0	18,5	18,5	18,5
	Kapsling	type	IP20	IP20	IP20	IP20/ NEMA 1	IP20/ NEMA 1	IP20/ NEMA 1

Tabel 7.3 Netforsyning 380-480 V

7.2 Generelle specifikationer

Forsyningsspænding VLT 2803-2840 220-240 V (N, L1)	1 x 220/230/240 V ±10 %
Forsyningsspænding VLT 2803-2840 200-240 V	3 x 200/208/220/230/240 V ±10 %
Forsyningsspænding VLT 2805-2882 380-480 V	3 x 380/400/415/440/480 V ±10 %
Forsyningsspænding VLT 2805-2840 (R5)	380/400 V + 10 %
Forsyningssfrekvens	50/60 Hz ± 3 Hz
Maks. ubalance på forsyningsspænding	± 2,0 % af nominel forsyningsspænding
Reel effektfaktor (λ)	0,90 nominelt ved nominel belastning
Effektforskydningsfaktor ($\cos \phi$)	tæt på 1 (> 0,98)
Antal forbindelser på forsyningsindgang L1, L2, L3	2 gange/min.
Maks. kortslutningsværdi	100.000 A

Se afsnittet Særlige forhold i Design Guiden.

Udgangsdata (U, V, W)

Udgangsspænding	0-100 % af forsyningsspændingen
Udgangsfrekvens	0,2-132 Hz, 1-590 Hz
Nominel motorspænding, 200-240 V-apparater	200/208/220/230/240 V
Nominel motorspænding, 380-480 V-apparater	380/400/415/440/460/480 V
Nominel motorfrekvens	50/60 Hz
Kobling på udgang	Ubegrænset
Rampetider	0,02-3.600 sek

Momentkarakteristikker

Startmoment (parameter 101 Momentkarakteristik = konstant moment)	160 % i 1 min. ¹⁾
Startmoment (parameter 101 Momentkarakteristik = variabelt moment)	160 % i 1 min. ¹⁾
Startmoment (parameter 119 Højt startmoment)	180 % for 0,5 sek
Overmoment (parameter 101 Momentkarakteristik = konstant moment)	160% ¹⁾
Overmoment (parameter 101 Momentkarakteristik = variabelt moment)	160% ¹⁾

Procentdel viser frekvensomformerens nominelle strøm.

¹⁾ VLT 2822 PD2/2840 PD2 1 x 220 V kun 110 % i 1 min

Styrekort, digitale indgange

Antal programmerbare digitale indgange	5
Klemmenummer	18, 19, 27, 29, 33
Spændingsniveau	0-24 V DC (PNP positiv logik)
Spændingsniveau, logisk '0'	< 5 V DC
Spændingsniveau, logisk '1'	> 10 V DC
Maksimumspænding på indgang	28 V DC
Indgangsmodstand, R_i (klemme 18, 19, 27, 29)	ca. 4 k Ω
Indgangsmodstand, R_i (klemme 33)	ca. 2 k Ω

Alle digitale indgange er galvanisk adskilt fra forsyningsspændingen (PELV) og andre højspændingsklemmer. Se afsnittet Galvanisk adskillelse i Design Guiden.

Styrekort, analoge indgange

Antal analoge spændingsindgange	1 stk.
Klemmenummer	53
Spændingsniveau	0-10 V DC (skalérbar)
Indgangsmodstand, R_i	ca. 10 k Ω
Maks. spænding	20 V
Antal analoge indgange	1 stk.
Klemmenummer	60
Strømniveau	0/4-20 mA (skalérbar)
Indgangsmodstand, R_i	ca. 300 Ω
Maks. strøm	30 mA
Opløsning for analoge indgange	10 bit
Nøjagtighed for analoge indgange	Maks. fejl 1 % af fuld skala
Scanningsinterval	13,3 ms

Alle analoge indgange er galvanisk adskilt fra forsyningsspændingen (PELV) og andre højspændingsklemmer. Se afsnittet Galvanisk adskillelse i Design Guiden.

Styrekort, pulsindgange

Antal programmerbare pulsindgange	1
Klemmenummer	33
Maks. frekvens på klemme 33	67,6 kHz (Push-pull)
Maks. frekvens på klemme 33	5 kHz (åben kollektor)
Min. frekvens på klemme 33	4 Hz
Spændingsniveau	0-24 V DC (PNP positiv logik)
Spændingsniveau, logisk '0'	< 5 V DC
Spændingsniveau, logisk '1'	> 10 V DC
Maksimumspænding på indgang	28 V DC
Indgangsmodstand, R_i	ca. 2 k Ω
Scanningsinterval	13,3 ms
Opløsning	10 bit
Nøjagtighed (100 Hz-1 kHz) klemme 33	Maks. fejl: 0,5 % af fuld skala
Nøjagtighed (1 kHz-67,6 kHz) klemme 33	Maks. fejl: 0,1 % af fuld skala

Pulsindgangen (klemme 33) er galvanisk adskilt fra forsyningsspændingen (PELV) og andre højspændingsklemmer. Se afsnittet Galvanisk adskillelse i Design Guiden.

Styrekort, digital udgang/frekvensudgang

Antal programmerbare digitale udgange/pulsudgange	1 stk.
Klemmenummer	46
Spændingsniveau ved digital udgang/frekvensudgang	0-24 V DC (O.C PNP)
Maks. udgangsstrøm på digital udgang/frekvensudgang	25 mA.
Maks. belastning på digital udgang/frekvensudgang	1 k Ω
Maks. kapacitet ved udgangsfrekvens	10 nF
Min. udgangsfrekvens ved udgangsfrekvens	16 Hz
Maks. udgangsfrekvens ved udgangsfrekvens	10 kHz
Nøjagtighed på udgangsfrekvens	Maks. fejl: 0,2 % af fuld skala
Opløsning på udgangsfrekvens	10 bit

Den digitale udgang er galvanisk adskilt fra forsyningsspændingen (PELV) og andre højspændingsklemmer. Se afsnittet Galvanisk adskillelse i Design Guiden.

Styrekort, analog udgang

Antal programmerbare analoge udgange	1
Klemmenummer	42
Strømområde ved analog udgang	0/4-20 mA
Maks. belastning til stel fra analog udgang	500 Ω
Nøjagtighed på analog udgang	Maks. fejl: 1,5 % af fuld skala
Opløsning på analog udgang	10 bit

Den analoge udgang er galvanisk adskilt fra forsyningsspændingen (PELV) og andre højspændingsklemmer. Se afsnittet Galvanisk adskillelse i Design Guiden.

Styrekort, 24 V DC-udgang

Klemmenummer	12
Maks. belastning	130 mA

24 V DC-forsyningen er galvanisk adskilt fra forsyningsspændingen (PELV), men har samme potentiale som de analoge og digitale indgange og udgange. Se afsnittet Galvanisk adskillelse i Design Guiden.

Styrekort, 10 V DC-udgang

Klemmenummer	50
Udgangsspænding	10,5 V \pm 0,5 V
Maks. belastning	15 mA

10 V DC-forsyningen er galvanisk adskilt fra forsyningsspændingen (PELV) og andre højspændingsklemmer. Se afsnittet Galvanisk adskillelse i Design Guiden.

Styrekort, RS-485 seriel kommunikation

Klemmenummer	68 (TX+, RX+), 69 (TX-, RX-)
Klemmenummer 67	+ 5 V
Klemmenummer 70	Fælles for klemme 67, 68 og 69

Fuld galvanisk adskillelse. Se afsnittet Galvanisk adskillelse i Design Guiden.
Se VLT 2800 DeviceNet-manualen for oplysninger om DeviceNet-apparater.

Relæudgange¹⁾

Antal programmerbare relæudgange	1
Klemmenummer, styrekort (resistiv og induktiv belastning)	1-3 (bryde), 1-2 (slutte)
Maks. klemmebelastning (AC1) på 1-3, 1-2, styrekort	250 V AC, 2 A, 500 VA
Maks. klemmebelastning (DC1 (IEC 947)) på 1-3, 1-2, styrekort	25 V DC, 2 A/50 V DC, 1 A, 50 W
Min. klemmebelastning (AC/DC) på 1-3, 1-2 styrekort	24 V DC 10 mA, 24 V AC 100 mA

¹⁾ Relækontakten er adskilt fra resten af kredsløbet ved forstærket isolering.

BEMÆRK!

Nominelle værdier resistiv belastning - $\cos\Phi > 0,8$ for op til 300.000 kørsler.
Induktiv belastning ved $\cos\Phi 0,25$ ca. 50 % belastning eller 50 % levetid.

Kabellængder og kabeltværsnit

Maks. motorkabellængde, skærmet/armeret kabel	40 m
Maks. motorkabellængde, uskærmet/uarmet kabel	75 m
Maks. motorkabellængde, skærmet/armeret kabel og motorspole	100 m
Maks. motorkabellængde, uskærmet/uarmet kabel og motorspole	200 m
Maks. motorkabellængde, skærmet/armeret kabel og RFI/1B-filter	200 V, 100 m
Maks. motorkabellængde, skærmet/armeret kabel og RFI/1B-filter	400 V, 25 m
Maks. motorkabellængde, skærmet/armeret kabel og RFI 1B/LC-filter	400 V, 25 m

Maks. tværsnit til motor, se næste afsnit.

Maks. tværsnit til styreklemmer, stift kabel	1,5 mm ² /16 AWG (2 x 0,75 mm ²)
Maks. tværsnit til styrekabler, blødt kabel	1 mm ² /18 AWG
Maks. tværsnit til styrekabler, kabel med koresvøb	0,5 mm ² /20 AWG

For at overholde EN 55011 1A og EN 55011 1B skal motorkablet i nogle tilfælde reduceres. Se EMC-emission for yderligere oplysninger.

Styrekarakteristik

Frekvensområde	0,2-132 Hz, 1-590 Hz
Opløsning for udgangsfrekvens	0,013 Hz, 0,2-590 Hz
Gentaget nøjagtighed for <i>Præcist start/stop</i> (klemme 18, 19)	± 0,5 ms
Systemresponstid (klemme 18, 19, 27, 29, 33)	26,6 ms
Hastighedsstyringsområde (åben sløjfe)	1:10 af synkron hastighed
Hastighedsstyringsområde (lukket sløjfe)	1:120 af synkron hastighed
Hastighedsnøjagtighed (åben sløjfe)	150-3.600 O/MIN: Maks. fejl af ±23 O/MIN
Hastighedsnøjagtighed (lukket sløjfe)	30-3.600 O/MIN: Maks. fejl af ±7,5 O/MIN

Alle styrekarakteristikker er baserede på en 4-polet asynkron motor.

Omgivelser

Kapsling	IP20
Kapsling med optioner	NEMA 1 og IP21
Vibrationstest	0,7 g
Maks. relativ luftfugtighed	5 %-93 % under drift
Omgivelsestemperatur	Maks. 45 °C (døgngennemsnit maks. 40 °C)

Derating for høj omgivelsestemperatur, se Særlige forhold i Design Guiden

Min. omgivelsestemperatur ved fuld drift	0 °C
Min. omgivelsestemperatur ved reduceret ydeevne	- 10 °C
Temperatur ved lager/transport	-25 - +65/70 °C
Maks. højde over havet	1.000 m

Se Særlige forhold i Design Guiden for oplysninger om derating for højt lufttryk

EMC-standarder, emission	EN 61000-6-4, EN 61800-3, EN 55011
EMC-standarder, immunitet	EN 61000-6-1/2, EN 61000-4-2, EN 61000-4-3, EN 61000-4-4, EN 61000-4-5, EN 61000-4-6, EN 61800-3

Se afsnittet Særlige forhold i Design Guiden

Beskyttelser

- Elektronisk termisk motorbeskyttelse mod overbelastning.
- Temperaturovervågning af effektmodulet sikrer, at frekvensomformereren kobler ud, hvis temperaturen når 100 °C. En overbelastningstemperatur kan ikke nulstilles, før effektmodulets temperatur er under 70 °C.

7.3 Særlige forhold

7.3.1 Aggressive miljøer

⚠️ FORSIGTIG

Frekvensomformererens må ikke monteres i miljøer, hvor der er væsker, partikler eller gasser i luften, som kan påvirke og ødelægge elektronikken. Hvis der ikke tages de nødvendige forholdsregler for at beskytte frekvensomformererens, er der risiko for driftsafbrydelser, hvilket reducerer frekvensomformerens levetid.

Aggressive gasser, som f.eks. svovl-, kvælstof- og klorforbindelser, i kombination med høj luftfugtighed og temperatur, kan forårsage kemiske processer på frekvensomformerens komponenter. Disse kemiske processer kan hurtigt beskadige elektronikken. I sådanne miljøer anbefales montering i kabinet med luftventilation, hvilket sikrer, at de aggressive gasser holdes væk fra frekvensomformererens.

BEMÆRK!

Hvis frekvensomformererens monteres i aggressive miljøer, øges risikoen for driftsafbrydelser, samt at frekvensomformerens levetid reduceres markant.

Inden frekvensomformererens monteres, skal det kontrolleres, om der er væsker, partikler og gasser i luften. Det kan gøres ved at se på eksisterende installationer, som er i samme miljø. Hvis der findes vand eller olie på metaldelene, eller hvis der er korrosion på metaldelene, er det typiske tegn på skadelige luftbårne væsker. For mange støvpartikler observeres typisk øverst på installationsskabe og på eksisterende elektriske installationer. Tegn på aggressive gasser i luften er, at kobberskinnerne og kabelafslutningerne på de eksisterende installationer bliver sorte.

7.3.2 Derating for omgivelsestemperatur

Den målte omgivelsestemperatur over 24 timer skal være mindst 5 °C lavere end den maksimale omgivelsestemperatur.

Hvis frekvensomformererens kører ved over 45 °C, skal den kontinuerlige udgangsstrøm reduceres.

7.3.3 Derating for lavt lufttryk

Ved over 1.000 m skal omgivelsestemperaturen eller maks. udgangsstrøm derates.

Ved højder over 2.000 m, kontakt Danfoss vedrørende PELV.

7.3.4 Derating for kørsel ved lav hastighed

Når en motor er tilsluttet en frekvensomformerer, er det nødvendigt at kontrollere, at der er tilstrækkelig køling til motoren.

Der kan opstå problemer ved lave hastigheder i applikationer med konstant moment. Det kan kræve ekstra køling af luften, hvis der køres kontinuerligt ved lav hastighed - under halv nominel motorhastighed. Vælg alternativt en større motor (en størrelse større).

7.3.5 Derating for lange motorkabler

Frekvensomformererens er afprøvet med et 75 m uskærmet/uarmeret kabel og et 25 m skærmet/armeret kabel og er udviklet til at virke med et motorkabel med nominelt tværsnit. Hvis et kabel med et større tværsnit er påkrævet, anbefales det at reducere udgangsstrømmen med 5 % for hvert trin, hvor kabeltværsnittet øges. (Øget kabeltværsnit medfører øget kapacitans til jord, og dermed en øget lækstrøm til jord).

7.3.6 Derating for høj switchfrekvens

Frekvensomformererens derater automatisk den nominelle udgangsstrøm $I_{VLT, N}$, når switchfrekvensen overstiger 4,5 kHz.

I begge tilfælde gennemføres reduktionen lineært, ned til 60 % af $I_{VLT, N}$.

Indeks

A		M	
Advarselsmeddelelse.....	26	Mekanisk installation.....	6
Afladningstid.....	4	Menu mode.....	20
Alarmmeddelelse.....	26	Motorer, paralleltilslutning.....	12
B		Motorkabel.....	12
Beskyttelse.....	17	Motorspole.....	7
Betjeningspanel.....	19	Motortilslutning.....	11
Betjeningstasten		N	
CHANGE DATA.....	19	Nettilslutning.....	11
KVIKMENU.....	19	O	
START.....	19	Overstrømsbeskyttelse.....	17
STOP/RESET.....	19	P	
D		Paralleltilslutning, motorer.....	12
Derating for kørsel ved lav hastighed.....	33	PELV.....	5
Derating for langt motorkabel.....	33	R	
Display.....	19	RCD-relæ.....	15
E		RFI 1B filter.....	7
Ekstra beskyttelse.....	15	RFI-afbryder.....	18
Elektrisk installation.....	9	S	
EMC-emission.....	14	Start/stop.....	21
EMC-korrekt elektrisk installation.....	15	Store højder.....	5
F		Styrekabel.....	12
Fejlfinding.....	26	T	
H		Termisk beskyttelse.....	3
Højspænding.....	4	Termisk motorbeskyttelse.....	12
I		U	
IT-netforsyning.....	18	UL-overensstemmelse.....	17
J		Utilsigtet start.....	4
Jording.....	14		
K			
Klemmeafdækning.....	7		
Kvalificeret personale.....	4		
Kvikmenu.....	20		
L			
Lækstrøm.....	5		



www.danfoss.com/drives

.....
Danfoss påtager sig intet ansvar for mulige fejl i kataloger, brochurer og andet trykt materiale. Danfoss forbeholder sig ret til uden forudgående varsel at foretage ændringer i sine produkter, herunder i produkter, som allerede er i ordre, såfremt dette kan ske uden at ændre allerede aftalte specifikationer. Alle varemærker i dette materiale tilhører de respektive virksomheder. Danfoss og Danfoss-logoet er varemærker tilhørende Danfoss A/S. Alle rettigheder forbeholdes.
.....

Danfoss A/S
Ulsnaes 1
DK-6300 Graasten
www.danfoss.com/drives

