

Betjeningsvejledning VLT[®] DriveMotor FCP 106/FCM 106





Danfoss A/S

DK-6430 Nordborg
Denmark
CVR nr.: 20 16 57 15

Telephone: +45 7488 2222
Fax: +45 7449 0949

EU DECLARATION OF CONFORMITY
Danfoss Drives A/S

declares under our sole responsibility that the products **VLT® DriveMotor series**
FCP106/FCM106

Typecodes:

FCM106XYYYT4*****XYYY*****
FCP106XYYYT4*****

X: N or H

YYY: K55, K75, 1K1, 1K5, 2K2, 3K0, 3K7, 4K0, 5K5, 7K5

* may be any number or letter indicating drive options which do not impact this DoC.

Covered by this declaration is in conformity with the following directive(s), standard(s) or other normative document(s), provided that the product is used in accordance with our instructions.

Low Voltage Directive 2014/35/EU

EN61800-5-1:2007

Adjustable speed electrical power drive systems – Part 5-1: Safety requirements – Electrical, thermal and energy.

EMC Directive 2014/30/EU

EN61800-3:2005 + A1:2012

Adjustable speed electrical power drive systems – Part 3: EMC requirements and specific test methods.

EN61000-3-2:2014

Electromagnetic compatibility (EMC). Part 3-2: Limits. Limits for harmonic current emissions (equipment input current ≤ 16 A per phase

EN61000-6-1:2007

Electromagnetic compatibility (EMC). Generic standards. Immunity for residential, commercial and light-industrial environments

EN61000-6-2:2005

Electromagnetic compatibility (EMC). Generic standards. Immunity for industrial environments

Date:	Issued by Signature Name: Leo Birkkjær Lauritsen Title: Head of P400 Group	Date:	Approved by Signature Name: Michael Termansen Title: Vice President, Design Center DK and DE
-------	---	-------	---

Danfoss only vouches for the correctness of the English version of this declaration. In the event of the declaration being translated into any other language, the translator concerned shall be liable for the correctness of the translation.

EN61000-6-4:2007+A1:2011

Electromagnetic compatibility (EMC). Generic standards. Emission standard for industrial environments

RoHS Directive 2011/65/EU

EN50581: 2012

Technical documentation for the assessment of electrical and electronic products with respect to the restriction of hazardous substances.

The meaning of the 39 characters (FCM106) and 25 characters (FCP106) in the type code string can be found in appendix 00729776.

Indholdsfortegnelse

1 Introduktion	4
1.1 Formålet med manualen	4
1.2 Yderligere ressourcer	4
1.3 Produktoversigt	5
1.3.1 Tilsigtet anvendelse	5
1.3.2 Elektrisk oversigt	6
1.4 Godkendelser	7
1.5 Bortskaffelsesinstruktion	7
2 Sikkerhed	8
2.1 Uddannet personale	8
2.2 Sikkerhedsforanstaltninger	8
3 Mekanisk montering	11
3.1 Udpakning	11
3.1.1 Leverede emner, FCP 106	11
3.1.2 Yderligere påkrævede dele, FCP 106	11
3.1.3 Leverede emner, FCM 106	11
3.1.4 Identifikation af apparat	11
3.1.5 Typeskilte	11
3.1.6 Løft	12
3.2 Monteringsmiljø	12
3.3 Montering	13
3.3.1 Introduktion	13
3.3.2 Forbered pakning	13
3.3.3 Forbered adapterplade	13
3.3.4 Montér DriveMotor.	14
3.3.5 Akseljustering	14
3.3.6 Lejernes levetid og smøring	15
4 Elektrisk installation	17
4.1 Sikkerhedsanvisninger	17
4.2 IT-netforsyning	18
4.3 EMC-korrekt installation	19
4.4 Kabelkrav	21
4.5 Jording	21
4.6 Motortilslutning	21
4.6.1 Slut FCP 106 til motoren	21
4.6.2 Termistorindgang fra motoren	23
4.7 Tilslutning til netspænding	23

4.8 Styreledninger	24
4.8.1 Styreklemmer og relæer 2	24
4.8.2 Styreklemmer og relæer 3	24
4.8.3 Belastningsfordeling	25
4.8.4 Bremse	25
4.9 Kontrolliste ved installation	26
4.9.1 Anbefalinger til UL-registrerede PRGY-systemer	27
5 Idriftsættelse	28
5.1 Tilslutning af strøm	28
5.2 Betjening via LCP-betjeningspanel	28
5.3 Memory Module MCM 101	30
5.3.1 Konfiguration med VLT® Memory Module MCM 101	30
5.4 Grundlæggende programmering	30
5.4.1 Startguide til applikationer med åben sløjfe	31
5.4.2 Opsætningsguide til applikationer med lukket sløjfe	33
5.4.3 Kvikmenu til motoropsætning	34
5.4.4 Ændring af parameterindstillinger	35
5.4.5 Opsætning af termistor	35
6 Vedligeholdelse, diagnostik og fejlfinding	36
6.1 Vedligeholdelse	36
6.2 Liste over advarsler og alarmer	36
7 Specifikationer	39
7.1 Mindsteafstande, vægt og mål	39
7.1.1 Mindsteafstande	39
7.1.2 Mål, FCP 106	40
7.1.3 Mål, FCM 106	41
7.1.4 Vægt	45
7.2 Elektriske data	46
7.2.1 Netforsyning 3 x 380-480 V AC, normal og høj overbelastning	46
7.3 Netforsyning	48
7.4 Beskyttelse og funktioner	48
7.5 Omgivelsesforhold	48
7.6 Kabelspecifikationer	49
7.7 Styringsind-/udgange og styringsdata	49
7.8 Tilspændingsmomenter på tilslutninger	51
7.9 FCM 106 motorspecifikationer	51
7.10 Specifikationer for sikringer og afbrydere	52
8 Appendiks	54

8.1 Forkortelser og konventioner	54
8.2 Parametermenustruktur	54
Indeks	57

1 Introduktion

1.1 Formålet med manualen

Denne manual indeholder oplysninger, der er nødvendige for at montere og idriftsætte frekvensomformereren.

VLT® DriveMotor FCP 106

Leveringen omfatter kun frekvensomformereren. For at kunne installere produktet er en vægadapterplade, motoradapterplade og crimp effektklemmer også nødvendige. Bestil vægmonteringssettet eller adapterpladen og crimp effektklemmerne separat.

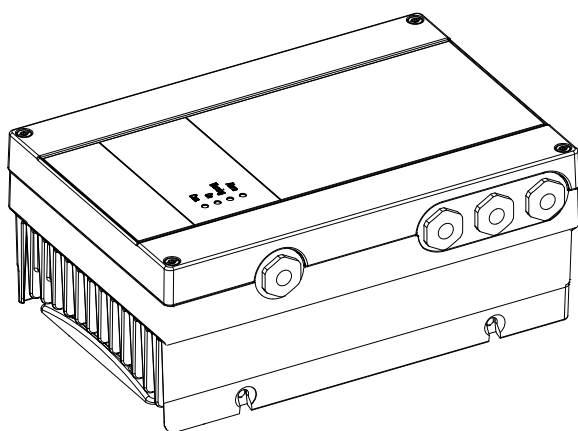


Illustration 1.1 FCP 106

VLT® DriveMotor FCM 106

Frekvensomformereren monteres på motoren ved levering. Kombinationen af FCP 106 og en motor kaldes VLT® DriveMotor FCM 106.

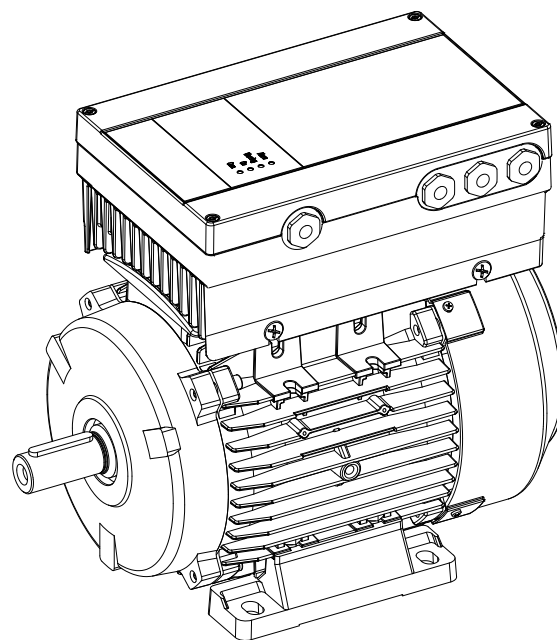


Illustration 1.2 FCM 106

1.2 Yderligere ressourcer

Tilgængelig litteratur:

- *VLT® DriveMotor FCP 106/FCM 106 Betjeningsvejledning* indeholder oplysninger, der er nødvendige ved montering og idriftsætning af frekvensomformereren.
- *VLT® DriveMotor FCP 106/FCM 106 Design Guide* indeholder oplysninger, der er nødvendige ved integrering af frekvensomformereren i forskellige applikationer.
- *VLT® DriveMotor FCP 106/FCM 106 Programming Guide* indeholder oplysninger om programmering af apparatet, herunder komplette parameterbeskrivelser.
- *VLT® LCP Instruktion* omhandler brug af betjeningspanelet (LCP).
- *VLT® LOP Instruktion* omhandler brug af lokalbetjeningspanelet (LOP).
- *Modbus RTU Betjeningsvejledning* og *VLT® DriveMotor FCP 106/FCM 106 BACnet Betjeningsvejledning* indeholder oplysninger, der er nødvendige for styring, overvågning og programmering af frekvensomformereren.

- *VLT® PROFIBUS DP MCA 101 Installationsvejledning* indeholder oplysninger om installation af PROFIBUS og fejlfinding.
- *VLT® PROFIBUS DP MCA 101 Programming Guide* indeholder oplysninger om konfiguration af systemet, styring af frekvensomformerer, adgang til frekvensomformerer, programmering og fejlfinding. Den indeholder også nogle typiske applikationseksempler.
- *VLT® Motion Control Tool MCT 10* muliggør konfiguration af frekvensomformerer fra et Windows™-baseret PC-miljø.
- Danfoss *VLT® Energy Box* software til energiberegninger i HVAC-applikationer.

Den tekniske litteratur og godkendelser findes online på vlt-drives.danfoss.com/Support/Service/.

Danfoss VLT® Energy Box-softwaren er tilgængelig på www.danfoss.com/Denmark/BusinessAreas/DrivesSolutions under "Software downloads".

1.3 Produktoversigt

1.3.1 Tilsigtet anvendelse

Frekvensomformerer er en elektronisk motorstyreenhed beregnet til:

- Regulering af motorhastighed som reaktion på systemfeedback eller fjernkommandoer fra eksterne styreenheder. Et frekvensomformer-system består af:
 - Frekvensomformerer.
 - Motoren.
 - Det udstyr, der drives af motoren.
- Overvågning af system- og motorstatus.

Frekvensomformerer kan også bruges til overbelastningsbeskyttelse af motoren. Frekvensomformerer er godkendt til brug i bolig-, industri- og erhvervmiljøer i overensstemmelse med lokale love og standarder.

Afhængigt af konfigurationen kan frekvensomformerer bruges i enkeltstående applikationer eller udgøre en del af en større applikation eller installation.

Når der anvendes en motor med termisk beskyttelse, må frekvensomformerer bruges i bolig-, industri- og erhvervmiljøer i overensstemmelse med lokale love og standarder.

Påregnelig forkert brug

Brug ikke frekvensomformerer i applikationer, der ikke overholder de specificerede driftsforhold og -miljøer. Kontrollér, at forholdene er i overensstemmelse med de forhold, der er angivet i *kapitel 7 Specifikationer*.

1.3.2 Elektrisk oversigt

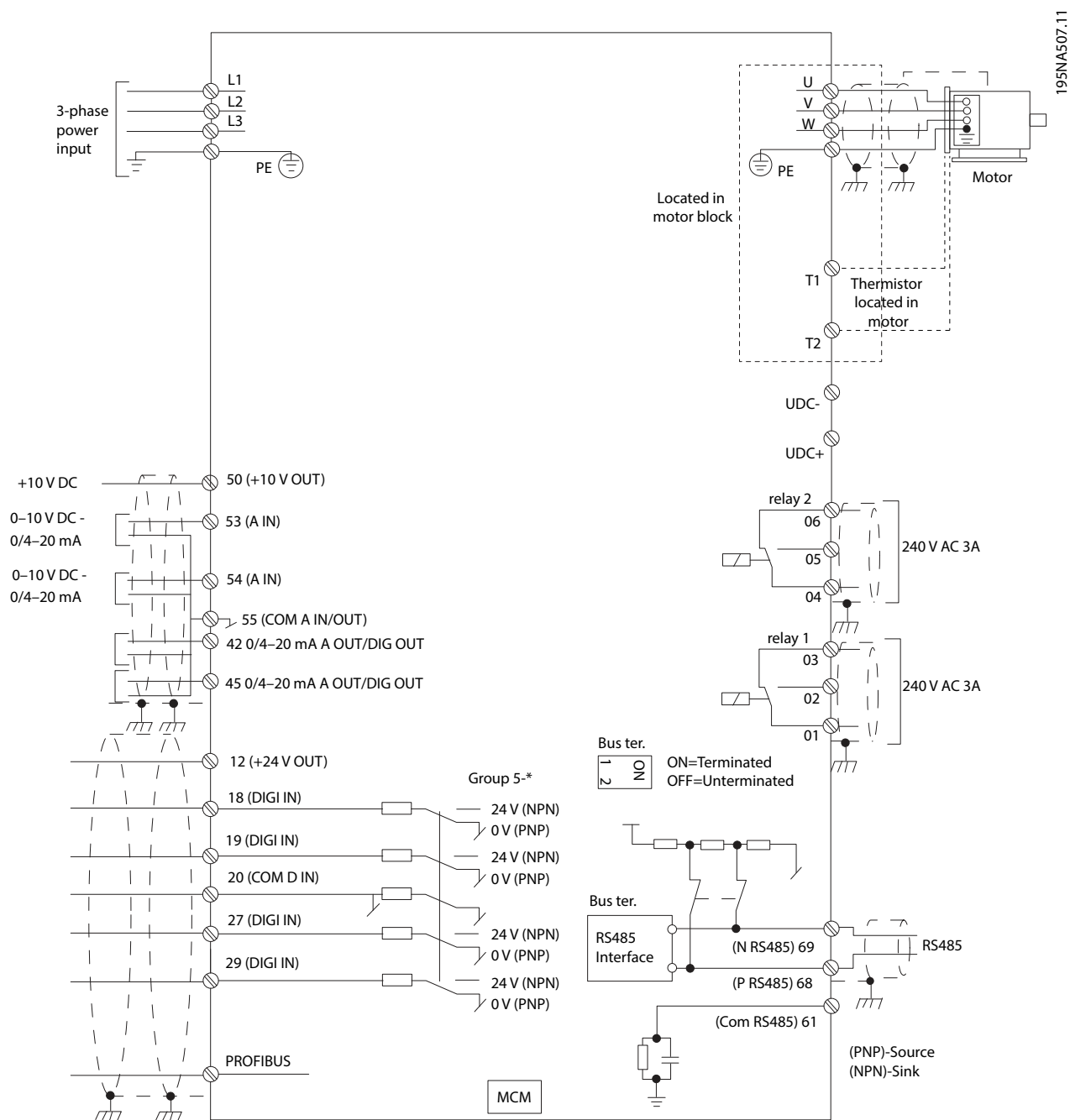






Illustration 1.3 Elektrisk oversigt

1.4 Godkendelser

Certificering		FCP 106	FCM 106
EF-overensstemmelseserklæring		✓	✓
Registreret til UL		-	✓
UL-anerkendt		✓	-
C-mærke		✓	✓

EF-overensstemmelseserklæringen er baseret på følgende direktiver:

- Lavspændingsdirektivet 2006/95/EF, baseret på EN 61800-5-1 (2007).
- EMC-direktivet 2004/108/EF baseret på EN 61800-3 (2004).

Registreret til UL


Produktet er vurderet og kan installeres i et system. Den relevante part skal også sørge for at UL-registrere systemet.

UL-anerkendt

Der kræves yderligere vurdering, før den kombinerede frekvensomformer og motor må bruges. Den relevante part skal også sørge for at UL-registrere det system, produktet er installeret i.

Frekvensomformeren overholder fastholdelseskravene for termisk hukommelse i UL 508C. Se afsnittet *Termisk motorbeskyttelse* i den produktrelevante *Design Guide* for flere oplysninger.

1.5 Bortskaffelsesinstruktion

	<p>Udstyr, der indeholder elektriske komponenter, må ikke smides ud sammen med almindeligt affald.</p> <p>Det skal indsamles separat som elektrisk og elektronisk affald i overensstemmelse med lokale regler og gældende lovgivning.</p>
---	---

2 Sikkerhed

2

Følgende symboler anvendes i denne manual:

⚠ ADVARSEL

Angiver en potentielt farlig situation, som kan medføre dødsfald eller alvorlig personskade.

⚠ FORSIGTIG

Angiver en potentielt farlig situation, som kan medføre mindre eller moderat personskade. Kan også bruges til at advare mod usikre fremgangsmåder.

BEMÆRK!

Angiver vigtige oplysninger, herunder situationer som kan resultere i skade på udstyr eller ejendom.

2.1 Uddannet personale

Korrekt og pålidelig transport, lagring, montering, drift og vedligeholdelse er påkrævet for problemfri og sikker drift af frekvensomformereren. Det er kun tilladt for uddannet personale at montere og betjene dette udstyr.

Kvalificeret personale defineres som uddannet personale, som er autoriseret til at montere, idriftsætte og vedligeholde udstyr, systemer og kredsløb i overensstemmelse med relevante love og bestemmelser. Derudover skal personalet være bekendt med de instruktioner og sikkerhedsforanstaltninger, der er beskrevet i denne betjeningsvejledning.

2.2 Sikkerhedsforanstaltninger

⚠ ADVARSEL

HØJSPÆNDING

Frekvensomformere indeholder højspænding, når de er tilsluttet netspændingen. Hvis montering, start og vedligeholdelse udføres af personale, der ikke er uddannet til det, kan det resultere i død eller alvorlig personskade.

- Kun uddannet personale må udføre montering, opstart og vedligeholdelse.

⚠ ADVARSEL

UTILSIGTET START

Når frekvensomformereren er tilsluttet netspændingen, DC-forsyningen, eller belastningsfordeling, kan motoren starte pludseligt. Utilsigtet start under programmering, service- eller reparationsarbejde kan resultere i død, alvorlig personskade eller beskadigelse af udstyr eller ejendom. Motoren kan startes med en ekstern kontakt, en fieldbuskommando, et indgangsreferencesignal fra LCP'et eller LOP'et, via fjernbetjening ved hjælp af et software-værktøj, eller efter en slettet fejltilstand.

For at undgå utilsigtet motorstart:

- Afbryd frekvensomformereren fra netforsyningen.
- Tryk på [Off/Reset] på LCP'et, før programmering af parametre.
- Sørg for, at frekvensomformereren, motoren og det drevne udstyr er fuldstændigt tilsluttet og samlet, når frekvensomformereren tilsluttes netspændingen, DC-strømforsyningen eller belastningsfordeling.

⚠ ADVARSEL

AFLADNINGSTID

Frekvensomformereren indeholder DC-link-kondensatorer, der kan forblive opladede, selv når frekvensomformereren ikke er forsynet med strøm. Der kan være højspænding til stede, selv når LED-advarselslamperne er slukkede. Det kan resultere i død eller alvorlig personskade, hvis der ikke ventes det angivne tidsrum, efter at strømmen er slået fra, før der udføres service- eller reparationsarbejde.

- Stop motoren.
- Frakobl netspændingen og de eksterne DC-link-strømforsyninger, herunder reservebatterier (backup), UPS og DC-link-tilslutninger til andre frekvensomformere.
- Afbryd eller lås PM-motor.
- Vent, indtil kondensatorerne er helt afladede. Minimumventetiden er angivet i *Table 2.1*.
- Før der foretages service- eller reparationsarbejde, skal der anvendes et egnet måleapparat til at måle spændingen og for at sikre, at kondensatorerne er fuldt afladede.

Spænding [V]	Effektområde ¹⁾ [kW (hk)]	Min. ventetid (minutter)
3 x 400	0,55–7,5 (0,75–10)	4

Tabel 2.1 Afladningstid

1) Nominel effekt er relateret til normal overbelastning (NO).

⚠ ADVARSEL

RISIKO FOR DØDSFALD ELLER ALVORLIG PERSONSKADE

I henhold til UL 508C understøtter VLT[®] DriveMotor FCP 106 og VLT[®] DriveMotor FCM 106 ikke brug af *delta-jordet net*.

Hvis VLT[®] DriveMotor FCP 106 eller VLT[®] DriveMotor FCM 106 anvendes på delta-jordet net, kan det medføre død eller alvorlig personskade.

Undgå risikoen:

- Installér *ikke* VLT[®] DriveMotor FCP 106 og VLT[®] DriveMotor FCM 106 på et delta-jordet net.

⚠ ADVARSEL

FARER VED Udstyret

Kontakt med roterende aksler og elektrisk udstyr kan resultere i død eller alvorlig personskade.

- Montering, start og vedligeholdelse må kun udføres af uddannet og kvalificeret personale.
- Elektrisk arbejde skal overholde nationale og lokale sikkerhedsforskrifter.
- Følg procedurerne i denne vejledning.

⚠ ADVARSEL

UTILSIGTET MOTOROMDREJNING VINDMØLLEEFFEKT

Utilsigtet rotation i permanente magnetmotorer medfører spænding og kan oplade apparatet, hvilket kan resultere i død, alvorlig personskade eller skade på udstyret.

- Sørg for, at permanente magnetmotorer blokeres for at forhindre utilsigtet rotation.

⚠ ADVARSEL

FARLIG LÆKSTRØM

Følg nationale og lokale forskrifter angående beskyttelsesjording (PE) af udstyr med en lækstrøm på over 3,5 mA. Frekvensomformerteknologi indebærer høj switch-frekvens ved høj effekt. Denne switch-funktion genererer en lækstrøm i jordtilslutningen. En fejlstrøm i frekvensomformeren ved udgangsklemmerne kan indeholde en DC-komponent. En DC-komponent kan oplade filterkondensatorerne og skabe en forbigående jordstrøm. Lækstrømmen til jord afhænger af forskellige systemkonfigurationer, herunder RFI-filtrering, skærmede motorkabler og frekvensomformereffekt. EN/IEC 61800-5-1 (produktstandarden for frekvensomformersystemer) kræver, at der udvises særlig opmærksomhed, hvis lækstrømmen overstiger 3,5 mA. Se EN 60364-5-54 § 543.7 for flere oplysninger.

- Sørg for, at udstyret jordes korrekt af en autoriseret elektriker.
- Jordingen skal forstærkes på en af følgende måder:
 - Sørg for, at jordledningen har et tværsnit på mindst 10 mm² (7 AWG).
 - Sørg for, at der er to separate jordledninger, der begge overholder reglerne for dimensionering.

BEMÆRK!

STORE HØJDER

Kontakt Danfoss ang. PELV ved montering i højder over 2.000 m (6562 fod).

⚠ ADVARSEL

RISIKO FOR DC-STRØM

Dette produkt kan forårsage en DC-strøm i den beskyttende leder. Hvis disse forholdsregler ikke følges, kan det medføre personskade eller beskadigelse af ejendom.

Tag følgende forholdsregler:

- Når der anvendes en fejlstrømsafbryder (RCD) til at opnå yderligere beskyttelse, må der kun bruges en RCD af type B (med tidsforsinkelse) på forsyningsiden af produktet.
- Beskyttelsesjording (PE) af frekvensomformeren og brug af RCD'er skal altid følge nationale og lokale bestemmelser.

⚠ ADVARSEL**FARE VED JORDING**

Af hensyn til montørens sikkerhed er det vigtigt at jorde frekvensomformerer korrekt i henhold til de nationale og lokale sikkerhedsforskrifter og de anvisninger, der er i denne manual. Jordstrømme er kraftigere end 3,5 mA. Hvis frekvensomformerer ikke jordes korrekt, kan det resultere i død eller alvorlig personskade.

Det er brugerens eller en autoriseret elektrikers ansvar at sørge for, at udstyret jordes korrekt i overensstemmelse med nationale og lokale sikkerhedsforskrifter og standarder.

- Følg alle nationale og lokale sikkerhedsforskrifter for at jorde elektrisk udstyr korrekt
- Der skal fastlægges korrekt beskyttelsesjording for udstyr med jordstrøm, der overstiger 3,5 mA.
- Der kræves separate jordledninger til netforsynings-, motoreffekt- og styreledningsføring.
- Brug de bøjler, der følger med udstyret, for korrekt jordtilslutning.
- En frekvensomformerer må ikke jordes til en anden med serieforbindelse.
- Hold jordtilslutningsledningerne så korte som muligt.
- Anvend ledninger med mange tråde for at reducere elektrisk støj.
- Følg motorproducentens krav til motorkabler.

3 Mekanisk montering

3.1 Udpakning

BEMÆRK!

MONTERING - RISIKO FOR AT SKADE Udstyret

Forkert montering kan resultere i skade på udstyret.

- Før installationen skal ventilatorplade, aksel, bund og beslag kontrolleres for skader og løse samlinger.
- Kontrollér oplysninger på typeskiltet.
- Kontrollér, at monteringsfladen er plan, og monteringen er afbalanceret. Undgå fejljustering.
- Sørg for, at pakninger, tætningsmiddel og afskærmninger monteres korrekt.
- Sørg for, at kileremmen er spændt korrekt.

3.1.1 Leverede emner, FCP 106

Kontrollér, at alle delene er der:

- 1 FCP 106 frekvensomformer.
- 1 tilbehørspose.
- 1 VLT® Memory Module MCM 101.
- Betjeningsvejledning.

3.1.2 Yderligere påkrævede dele, FCP 106

- 1 adapterplade (vægadapterplade eller motoradapterplade).
- 1 pakning, bruges mellem motoradapterplade og frekvensomformer.
- 1 motorstik.
- 4 skruer til at fastgøre frekvensomformeren til adapterpladen.
- 4 skruer til at fastgøre motoradapterpladen til motoren.
- Crimp-klemmer:
 - AMP-standardtimerkontakter til strøm, hunstik. Se kapitel 4.6.1 Slut FCP 106 til motoren for bestillingsnumre.
 - 3 stk. til motorklemmer U, V og W.
 - 2 stk. til termistor (valgfri).
 - 1 stk. til jordingsklemme.
- 2 styrestifter (valgfri).

3.1.3 Leverede emner, FCM 106

Kontrollér, at alle delene er der:

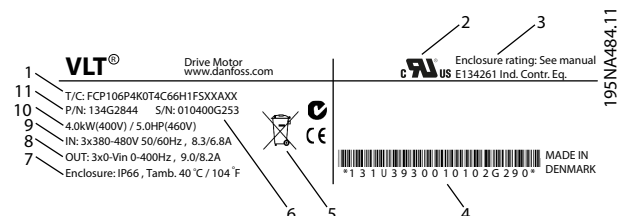
- 1 FCM 106 frekvensomformer med motor.
- 1 tilbehørspose.
- Betjeningsvejledning.

3.1.4 Identifikation af apparat

De leverede emner kan variere afhængigt af produktkonfigurationen.

- Kontrollér, at de leverede emner og oplysningerne på typeskiltet svarer til ordrebekræftelsen.
- Kontrollér emballagen og frekvensomformeren visuelt for at se, om der er opstået skader på grund af u hensigtsmæssig håndtering under forsendelsen. Eventuelle erstatningskrav skal rettes mod transportvirksomheden. Gem de beskadigede dele med henblik på at tydeliggøre problemet.

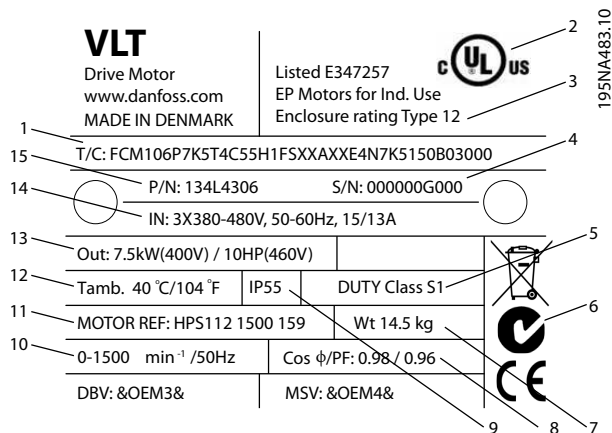
3.1.5 Typeskilte



1	Typekode
2	Certificeringer
3	Kapslingsgrad
4	Stregkode, anvendes af producenten
5	Certificeringer
6	Serienummer ¹⁾
7	Kapslingstype og IP-klassificering, maksimum omgivelsestemperatur uden derating
8	Udgangsspænding, frekvens og strøm (ved lav/høj spænding)
9	Indgangsspænding, frekvens og strøm (ved lav/høj spænding)
10	Nominel effekt
11	Bestillingsnummer

Illustration 3.1 FCP 106 Typeskilt (eksempel)

1) Eksempel på format: Serienummer "xxxxx253" angiver fremstilling i uge 25, år 2013.



1	Typekode
2	Certificeringer
3	Kapslingsgrad
4	Serienummer ¹⁾
5	Motordriftklasse
6	Certificeringer
7	Vægt
8	Motorens effektfaktor
9	Kapslingsgrad - tæthedsklassificering (IP)
10	Frekvensområde
11	Motorreference
12	Maksimum omgivelsestemperatur uden derating
13	Nominel effekt
14	Indgangsspænding, strøm og frekvens (ved lav/høj spænding)
15	Bestillingsnummer

Illustration 3.2 FCM 106 Typeskilt (eksempel)

1) Eksempel på format: Serienummer "xxxxx253" angiver fremstilling i uge 25, år 2013.

BEMÆRK!

DETTE VIL UGYLDIGGØRE GARANTIE
Fjern ikke typeskiltet fra frekvensomformerens.

3.1.6 Løft

BEMÆRK!

LØFT - RISIKO FOR BESKADIGELSE AF Udstyr

Forkert løft kan medføre beskadigelse på udstyret.

- Brug begge løfteøjne, hvis de er tilgængelige.
- Undgå ukontrollerede omdrejninger ved vertikale løft.
- Til løft af maskine, løft ikke andet udstyr udelukkende med motorens løftepunkter.

Håndtering og løft af apparatet må kun foretages af kvalificeret personale. Sørg for:

- at den komplette produktdokumentation er tilgængelig sammen med det værktøj og udstyr, der er nødvendigt for sikker arbejdspraksis.
- at kraner, donkrafte, slynger og løftebjælker er godkendt til at bære vægten af det udstyr, der skal løftes. Se *kapitel 7.1.4 Vægt* for vægten af apparatet.
- når der bruges en øjebolt, at enden på øjebolten er stramt fastgjort på fronten af statorhuset, før det løftes.

Øjebolte eller løftetappe til apparatet er kun godkendte til at bære apparatets vægt og ikke yderligere vægt fra det ekstra tilbehør, der er monteret.

3.1.7 Opbevaring

Kontrollér, at alle krav til opbevaring er opfyldt. SE *kapitel 7.5 Omgivelsesforhold* for yderligere oplysninger.

3.2 Monteringsmiljø

BEMÆRK!

I miljøer, hvor der er luftbårne væsker, partikler eller ætsende gasser, skal det sikres, at udstyrets IP-/typeklassificering svarer til installationsmiljøet. Hvis kravene til omgivelsesforholdene ikke opfyldes, kan det reducere frekvensomformerens levetid. Kontrollér, at kravene vedrørende luftfugtighed, temperatur og højde er opfyldt.

Vibrationer og rystelser

Frekvensomformerens overholder krav til apparater monteret på vægge og gulve i produktionslokaler samt i tavler boltet fast til disse.

Se *kapitel 7.5 Omgivelsesforhold* for detaljerede specifikationer af omgivelsesforholdene.

3.3 Montering

3.3.1 Introduktion

Der findes flere monteringsmuligheder.

FCM 106

Frekvensomformerer monteres på motoren ved levering.

Det kombinerede apparat kaldes DriveMotor..

Installationsprocedure:

1. Montér DriveMotor. Se *kapitel 3.3.4 Montér DriveMotor..*
2. Udfør de elektriske installationer. Start med *kapitel 4.7.1 Tilslutning til netspænding.*

Gå direkte til *kapitel 3.3.4 Montér DriveMotor..*

FCP 106

Montér frekvensomformerer på adapterpladen, som er:

- Fastgjort til en flad overflade ved siden af motoren, eller
- Monteret direkte på motoren. Når den er samlet, kaldes den kombinerede frekvensomformer og motor for DriveMotor.

Installationsprocedure:

1. Se *kapitel 3.3.2 Forbered pakning og kapitel 3.3.3 Forbered adapterplade* for klargøring af pakningen og adapterpladen.
2. Slut frekvensomformerer til motoren. Se *kapitel 4.6.1 Slut FCP 106 til motoren.* Det kombinerede apparat kaldes DriveMotor.
3. Montér DriveMotor. Se *kapitel 3.3.4 Montér DriveMotor..*
4. Udfør den resterende elektriske installation. Se *kapitel 4.7.1 Tilslutning til netspænding.*

3.3.2 Forbered pakning

Forberedelse af pakning skal kun udføres, når FCP 106 monteres på en motor. Ved montering af FCP 106 på en motor er det nødvendigt at montere en specialtilpasset pakning. Pakningen monteres mellem motoradapterpladen og motoren. Der følger ingen pakninger med FCP 106. Før montering skal en pakning derfor designes og testes, så den opfylder kravene til tæthedegrad (for eksempel IP55, IP54 eller type 3R).

Krav til pakning:

- Oprethold jordtilslutning mellem frekvensomformerer og motoren. Frekvensomformerer er jordet til motoradapterpladen. Brug en ledningsforbindelse mellem motoren og frekvensomformerer, og sørg for, at der er

metallisk kontakt mellem motoradapterpladen og motoren.

- Brug et UL-anerkendt materiale til pakningen, når UL-registrering eller -anerkendelse kræves for det samlede produkt.

3.3.3 Forbered adapterplade

Adapterpladen fås med eller uden forborede huller. Se *Illustration 3.3* for adapterplade uden forborede huller.

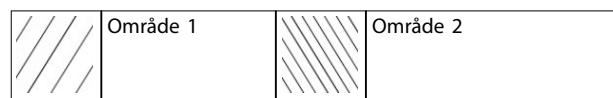
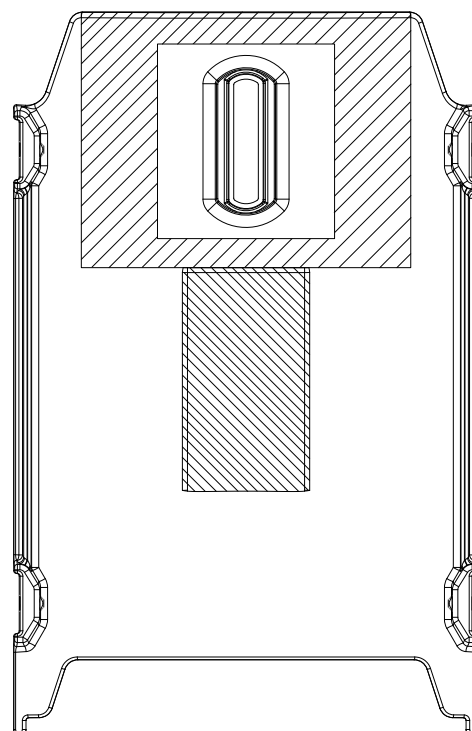


Illustration 3.3 Vejledning til boring af huller i adapterplade

Når adapterpladen ikke har nogen huller, bores de som følger:

- 4 huller i område 1 til fastgøring af adapterplade til motor (påkrævet).
- 1 hul i område 2 til et løfteøje (valgfrit).
- Tag højde for forsænkede skruer.

Til adapterplade med forborede huller kræves ingen ekstra huller. Forborede huller er kun beregnet til FCM 106-motorer.

3.3.4 Montér DriveMotor.

3

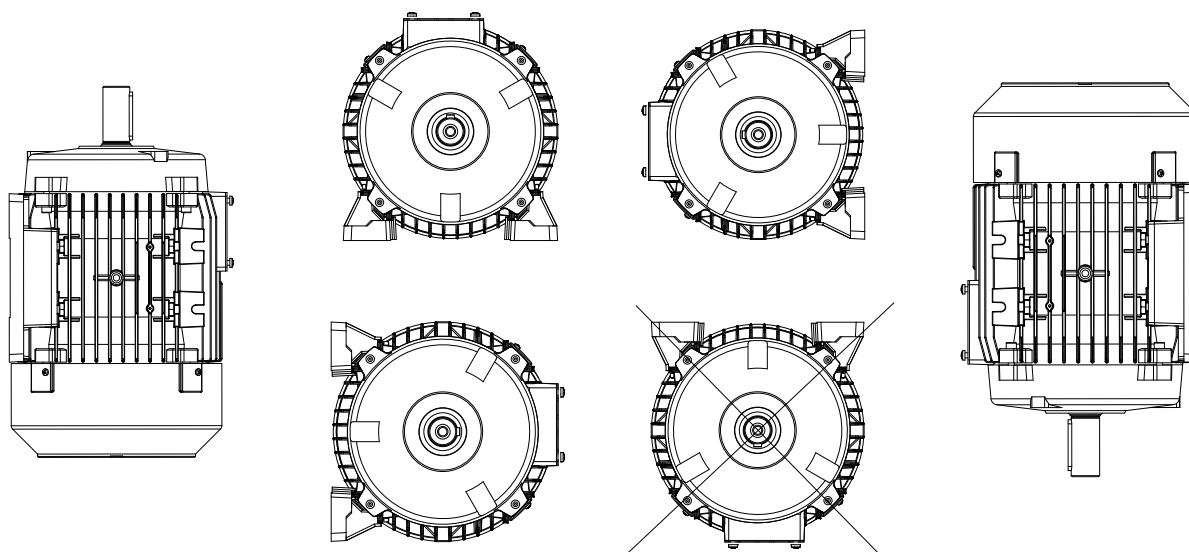


Illustration 3.4 Monteringsretning, IP54/UL type 3R

Montér DriveMotor, så der er tilstrækkelig plads til at udføre rutinemæssig vedligeholdelse. Overhold de anbefalede mindsteafstande. Se *kapitel 7 Specifikationer*. Det anbefales at have en mindsteafstand på 0,75 m omkring motoren for at sikre adgang til vedligeholdelse og tilstrækkelig luftstrøm omkring indtaget til motorens ventilator. Se også *kapitel 7.1 Mindsteafstande, vægt og mål*.

Hvor der monteres flere DriveMotor-apparater tæt på hinanden, skal det sikres, at der ikke forekommer recirkulation af varm luft. Fundamentet skal være fast, massivt og plant.

BEMÆRK!

Elektrisk installation

Den øverste film på frekvensomformereren må ikke fjernes, da den er en del af beskyttelsesudstyret.

Montering af spidshjul, remskiver og koblinger

Bor spidshjul, remskiver og koblinger i overensstemmelse med standardgrænser, og montér dem på akslen med en skruende bevægelse. Kontrollér, at alle bevægelige dele er korrekt afskærmet.

BEMÆRK!

Hvis dele monteres på motorakslen med en hammer eller mukkert, forårsager det skader på lejet. Denne beskadigelse medfører øget støj fra lejerne og en væsentlig reduktion af lejets levetid.

3.3.5 Akseljustering

Når applikationen kræver direkte kobling, skal akslerne justeres korrekt i alle tre planer. Forkert justering kan forårsage omfattende støj, vibrationer og reducere lejerne levetid.

Tag højde for akselendens bevægelse og termisk udvidelse i både det aksiale og vertikale plan. Det anbefales at anvende fleksible frekvensomformerkoblinger.

3.3.6 Lejernes levetid og smøring

Kuglelejernes forventede levetid er i henhold til *Tabel 3.1* og *Tabel 3.2*, når følgende betingelser er opfyldt:

- Temperaturen er 80 °C.
- De radiale kræfter på et belastningspunkt, der svarer til en halv aksel­for­længelse, overstiger ikke de værdier, der er angivet i *Tabel 3.1* og *Tabel 3.2*.

IE2 50 Hz 3-fase motorer		Tilladte radiale kræfter		Tilladte aksiale kræfter (IMB3)		Tilladte aksiale kræfter (IMV1)		Tilladte aksiale kræfter (IMV1)	
				Begge retninger		Opadgående		Nedadgående	
		20.000 t	40.000 t	20.000 t	40.000 t	20.000 t	40.000 t	20.000 t	40.000 t
Motorstørrelse	Antal poler	F rad [N]	F rad [N]	F ax [N]	F ax [N]	F ax [N]	F ax [N]	F ax [N]	F ax [N]
71	2	460	370	230	175	260	205	210	170
	4	580	465	330	250	350	275	300	240
80	2	590	475	320	255	340	280	290	220
	4	830	665	440	350	470	380	410	310
90	2	670	535	340	260	380	315	310	235
	4	940	750	480	365	470	385	440	330
100	2	920	735	480	360	540	460	430	325
	4	1290	1030	680	530	740	620	620	465
112	2	930	745	480	380	560	475	400	300
	4	1300	1040	680	540	750	630	600	450
132 S	2	1350	1080	800	625	1000	845	610	460
	4	1900	1520	1130	880	1320	1095	930	700
132 M	2	1400	1120	780	610	990	835	580	435
	4	1970	1575	1090	850	1300	1080	890	670
160 M	2	1550	1240	840	685	1180	975	500	395
	4	2170	1735	1180	950	1520	1245	830	640
160 L	2	1580	1265	820	675	1180	980	460	365
	4	2220	1775	1150	925	1510	1245	790	610

Tabel 3.1 Tilladte kræfter, IE2 50 Hz 3-fase motorer

Tilladte radiale kræfter: Belastningspunkt der svarer til en halv aksel­for­længelse. Nul aksial kraft antages.

Tilladte aksiale kræfter: Nul radial kraft antages.

Tilladte belastninger for samtidige aksiale og radiale kræfter kan leveres ved anmodning.

HPS-motorer		Tilladte radiale kræfter		Tilladte aksiale kræfter (IMB3)		Tilladte aksiale kræfter (IMV1)		Tilladte aksiale kræfter (IMV1)	
				Begge retninger		Opadgående		Nedadgående	
		20.000 t	40.000 t	20.000 t	40.000 t	20.000 t	40.000 t	20.000 t	40.000 t
Motorstørrelse	Hastighed [O/MIN]	F rad [N]	F rad [N]	F ax [N]	F ax [N]	F ax [N]	F ax [N]	F ax [N]	F ax [N]
71	1500	580	465	330	250	350	275	300	240
	1800	520	420	295	225	315	250	270	215
	3000	460	370	230	175	260	205	210	170
	3600	415	335	205	155	235	185	190	150
90	1500	940	750	480	365	470	385	440	330
	1800	845	675	430	330	420	345	395	300
	3000	670	535	340	260	380	315	310	235
	3600	600	480	305	235	340	285	280	210
112	1500	1300	1040	680	540	750	630	600	450
	1800	1170	935	610	485	675	565	540	405
	3000	930	745	480	380	560	475	400	300
	3600	835	670	430	340	505	430	360	270

HPS-motorer		Tilladte radiale kræfter		Tilladte aksiale kræfter (IMB3)		Tilladte aksiale kræfter (IMV1)		Tilladte aksiale kræfter (IMV1)	
				Begge retninger		Opadgående		Nedadgående	
		20.000 t	40.000 t	20.000 t	40.000 t	20.000 t	40.000 t	20.000 t	40.000 t
Motorstørrelse	Hastighed [O/MIN]	F rad [N]	F rad [N]	F ax [N]	F ax [N]	F ax [N]	F ax [N]	F ax [N]	F ax [N]
132 M	1500	–	–	–	–	–	–	–	–
	1800	1710	1370	1015	790	1190	985	835	630
	3000	1350	1080	800	625	1000	845	610	460
	3600	1215	970	720	565	900	760	550	415
132 XL	1500	1970	1575	1090	850	1300	1080	890	670
	1800	–	–	–	–	–	–	–	–
	3000	1400	1120	780	610	990	835	580	435
	3600	1260	1010	700	550	890	750	520	390
132 XXL	1500	1970	1575	1090	850	1300	1080	890	670
	1800	1770	1415	980	765	1170	970	800	600
	3000	1400	1120	780	610	990	835	580	435
	3600	1260	1010	700	550	890	750	520	390

Tabel 3.2 Tilladte kræfter, HPS-motorer

Tilladte radiale kræfter: Belastningspunkt der svarer til en halv aksel forlængelse. Nul aksial kraft antages.

Tilladte aksiale kræfter: Nul radial kraft antages.

Tilladte belastninger for samtidige aksiale og radiale kræfter kan leveres ved anmodning.

Motortype	Motorens kapslingsstørrelse	Smøringstype	Temperaturområde
Asynkron	80–180	Litiumbaseret	-40 til +140 °C
PM	71–160		

Tabel 3.3 Smøring

Motorens kapslingsstørrelse	Hastighed [O/MIN]	Lejetype, asynkrone motorer		Lejetype, PM-motorer	
		Frekvensomformerende	Modsat ende end frekvensomformerende	Frekvensomformerende	Modsat ende end frekvensomformerende
71	1500/3000	–	–	6205 2ZC3	6303 2ZC3
80	1500/3000	6204 2ZC3	6204 2ZC3	–	–
90	1500/3000	6205 2ZC3	6205 2ZC3	6206 2ZC3	6205 2ZC3
100	1500/3000	6206 2ZC3	6206 2ZC3	–	–
112	1500/3000	6306 2ZC3	6306 2ZC3	6208 2ZC3	6306 2ZC3
132	1500/3000	6208 2ZC3	6208 2ZC3	6309 2ZC3	6208 2ZC3
160	1500/3000	1)	1)	–	–
180	1500/3000	1)	1)	–	–

Tabel 3.4 Standardlejereferencer og olietætninger til motorer

1) Data tilgængelig i kommende udgave.

4 Elektrisk installation

4.1 Sikkerhedsanvisninger

Se *kapitel 2 Sikkerhed* for generelle sikkerhedsanvisninger.

ADVARSEL

INDUCERET SPÆNDING

Induceret spænding fra udgangsmotorkabler, der løber sammen, kan oplade apparatets kondensatorer, selv når apparatet er slukket og spærret. Hvis motorkablerne ikke føres hver for sig, eller hvis der ikke bruges skærmede kabler, kan det resultere i død eller alvorlig personskade.

- Før motorkabler enkeltvist, eller
- Brug skærmede kabler.

FORSIGTIG

FARE FOR STØD

Frekvensomformeren kan forårsage en DC-strøm i PE-lederen. Hvis anbefalingen ikke følges, er det muligt, at RCD ikke giver den tilsigtede beskyttelse.

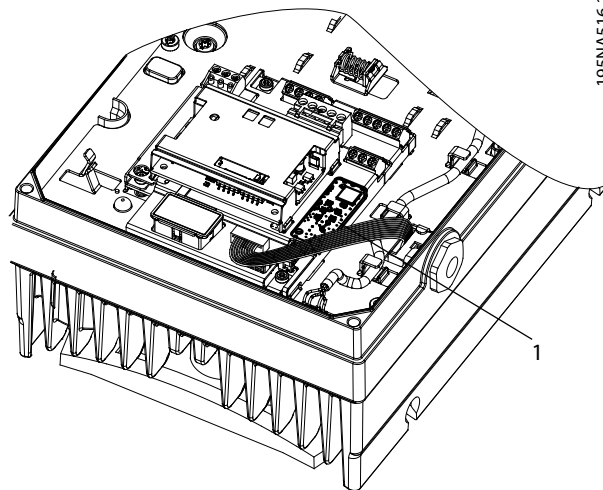
- Når der anvendes en fejlstrømsafbryder (RCD) som beskyttelse mod elektrisk stød, må der kun anvendes en Type B-fejlstrømsafbryder på forsyningsiden.

FORSIGTIG

FARER VED Udstyret

PCB-området er følsomt over for elektrostatisk afladning. Det kan forårsage skade på udstyret at berøre PCB-området.

- Rør ikke PCB-området.



195NA516.10

4

1	PCB-område
---	------------

Illustration 4.1 Undgå at røre PCB-området

Overstrømsbeskyttelse

- Der kræves ekstra beskyttende udstyr, for eksempel kortslutningsbeskyttelse eller termisk motorbeskyttelse, mellem frekvensomformeren og motoren i applikationer med flere motorer.
- Der kræves indgangssikringer for at beskytte mod kortslutninger og overstrøm. Hvis de ikke medfølger fra fabrikken, skal montøren levere sikringerne. Se maksimum sikringsklassificeringer i *Tabel 7.15*, *Tabel 7.16* og *Tabel 7.17*.

Ledningstype og klassificeringer

BEMÆRK!

Isoleringskrav, MH1

For styrekort- og relækortledninger er den mindste påkrævede isolering 300 V og 75 °C (167 °F).

- Al ledningsføring skal overholde lokale og nationale bestemmelser om krav til tværsnit og omgivelsestemperatur.
- Anbefalet strømkabel: Kobberledning normeret til mindst 75 °C (167 °F).

Se *kapitel 7 Specifikationer* og *kapitel 7.6 Kabelspecifikationer* for anbefalede ledningsstørrelser og typer.

4.2 IT-netforsyning

⚠️ FORSIGTIG

IT-NETFORSYNING

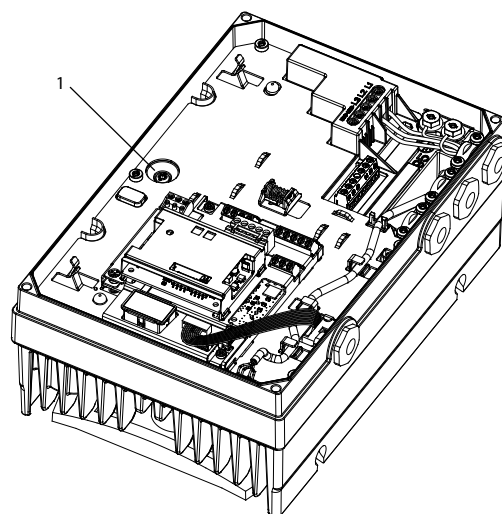
Installation på isoleret netkilde, dvs. IT-netforsyning. Maksimum tilladt forsyningsspænding, når apparatet er tilsluttet netforsyningen: 440 V (3 x 380–480 V-apparater).

4

Kun ved drift med IT-netforsyning:

- Afbryd strømmen, og vent, til apparatet er afladet. Afladningstiden fremgår af *Tabel 2.1*.
- Se *Illustration 4.7* for at afmontere dækslet.
- Deaktivér RFI-filteret ved at fjerne RFI-afbryderen/-skruen. Se *Illustration 4.2* for placering.

I denne tilstand udkobles de interne RFI-filterkondensatorer mellem kabinettet og RFI-filterkredsen for netforsyningen for at reducere kapacitetsstrømmene til jord.



195NA403.11

1	RFI-afbryder/-skruen
---	----------------------

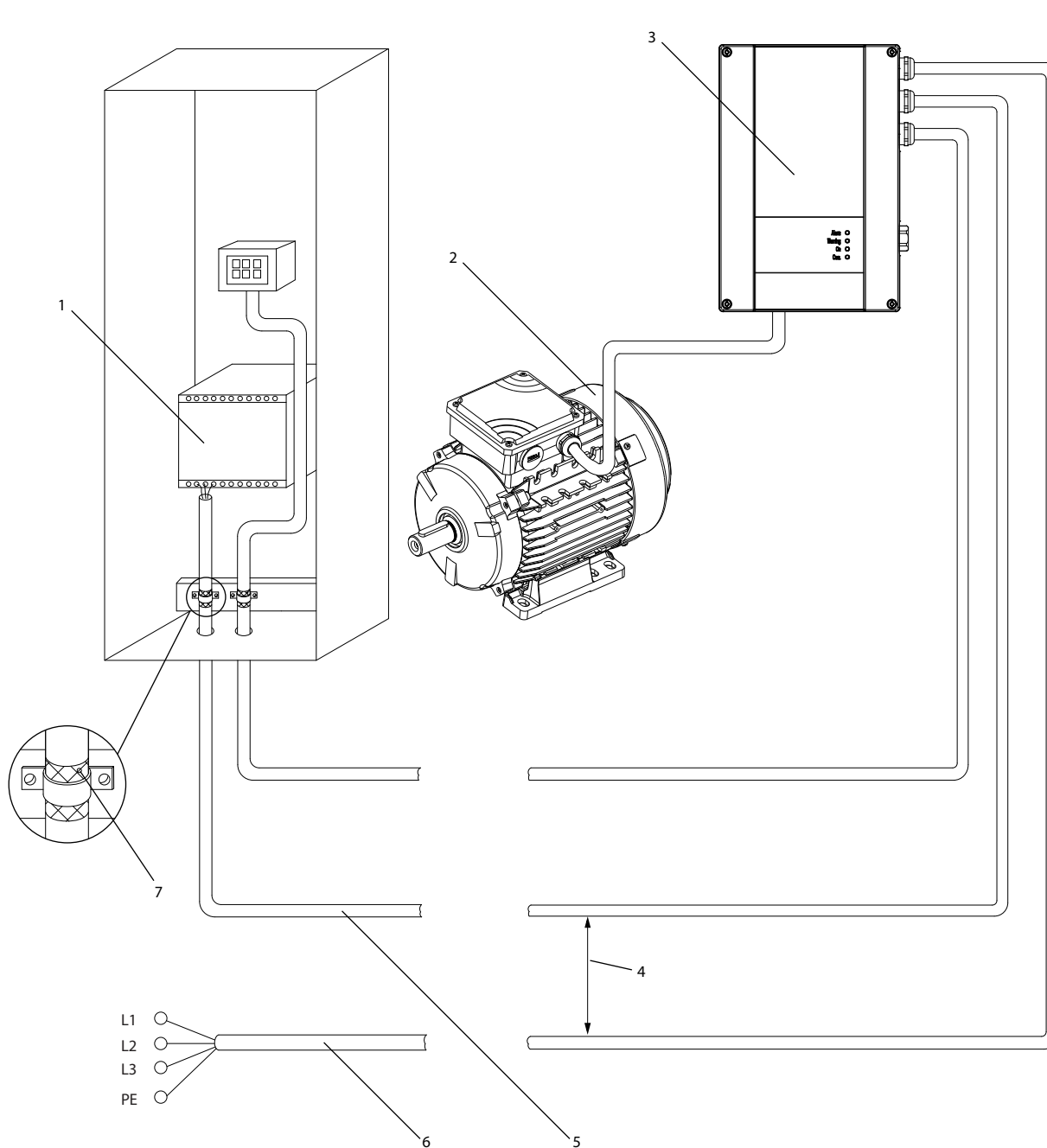
Illustration 4.2 RFI-afbryderens/skruens placering

⚠️ FORSIGTIG

Ved genmontering må der kun bruges en M3,5 x 20-skruen.

4.3 EMC-korrekt installation

4.3.1 EMC-korrekt elektrisk installation



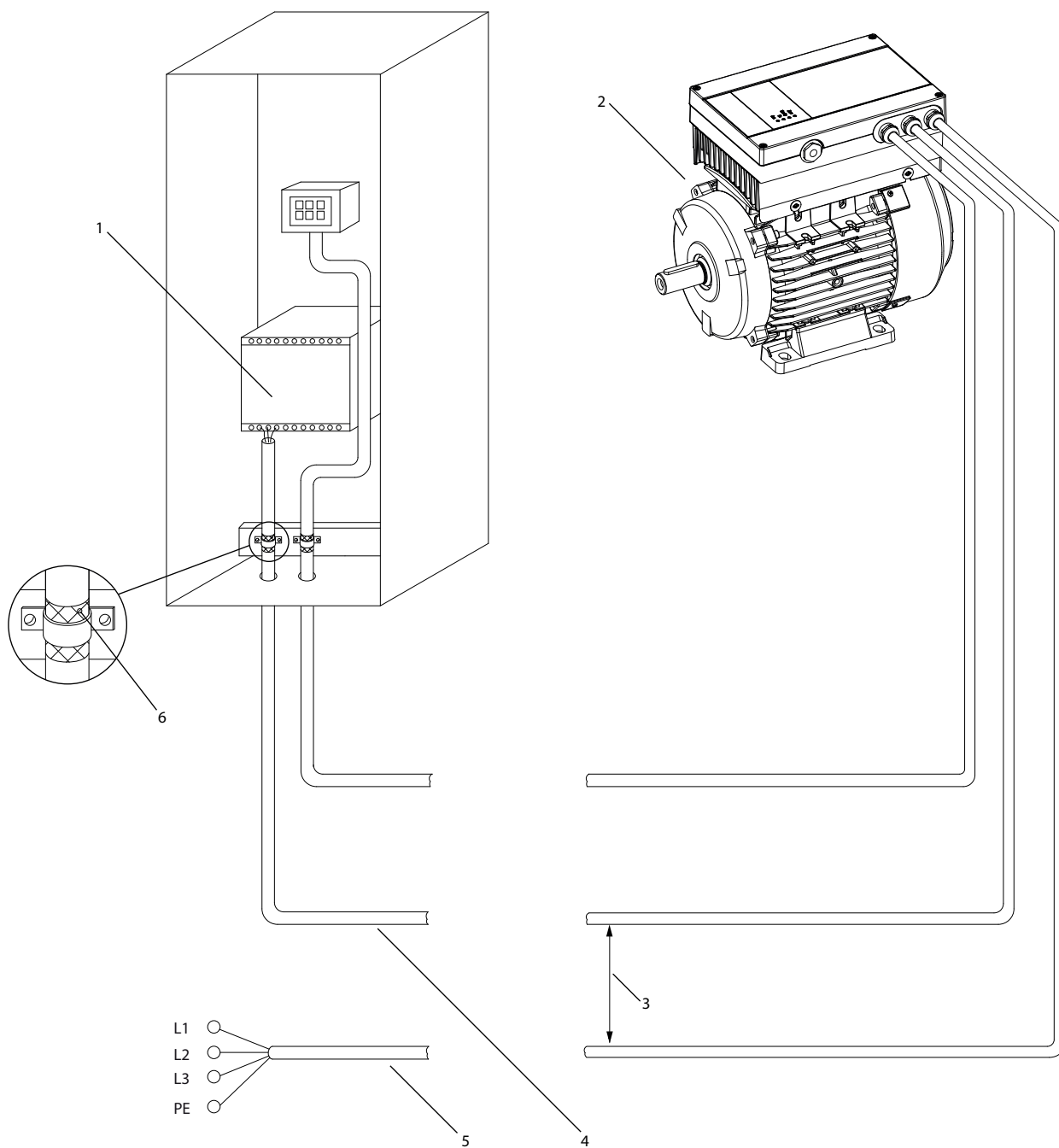
195NA420.10

4

1	PLC	5	Styrekabler
2	Motor	6	Netforsyning, trefaset og forstærket PE
3	Frekvensomformer	7	Kabelisolering (afisoleret)
4	Der skal være mindst 200 mm (7.87 in) afstand mellem styrekabel, netforsyningskabel og netforsyningsmotorkabel.		

Illustration 4.3 EMC-korrekt elektrisk installation, FCP 106

4



1	PLC	4	Styrekabler
2	DriveMotor	5	Netforsyning, trefaset og forstærket PE
3	Der skal være mindst 200 mm (7.87 in) afstand mellem styrekabel og netforsyningskabel.	6	Kabelisolering (afisoleret)

Illustration 4.4 EMC-korrekt elektrisk installation, FCM 106

For at sikre EMC-korrekt elektrisk installation skal følgende punkter overholdes:

- Brug kun skærmede motorkabler og styreledninger.
- Skærmen skal sluttes til jord i begge ender.
- Undgå snoede skærmender (pigtailes) i installationen, da denne type installation ødelægger skærmeffekten ved høje frekvenser. Brug i stedet de medfølgende kabelbøjler.
- Kontrollér, at frekvensomformer og PLC har samme jordpotentiale.
- Brug stjerneskiver og galvanisk ledende installationsplader.

4.4 Kabelkrav

Al kabelføring skal overholde nationale og lokale bestemmelser vedrørende kabeltværsnit og omgivelsestemperatur. Der skal bruges kobber- og aluminiumsledere (normeret til 75 °C (167 °F) (anbefales). Se *kapitel 7.6 Kabelspecifikationer* for kabelspecifikationer.

4.5 Jording

Sørg for beskyttende jording, når FCP 106 tilsluttes en tredjeparts motor:

- Sørg for, at der er metallisk kontakt mellem frekvensomformeren og motoren. Se *Illustration 4.5*.
- Montér en ekstra jordledning på adapterpladen.
- Montér en ekstra jordledning på motoren.

4.6 Motortilslutning

4.6.1 Slut FCP 106 til motoren

BEMÆRK!

For at undgå skader på udstyret før montering af FCP 106 på motoren:

- Overhold de anbefalede mindsteafstande for køling, der er angivet i *Tabel 7.1*.
- Overhold de anbefalede mindsteafstande for skruer, der er angivet i *Tabel 7.2*.

BEMÆRK!

RISIKO FOR SKADE

Skruer, der rækker for langt ind i kapslingen eller for højt over adapterpladen, udgør en risiko for skader på motor eller frekvensomformer.

Følg installationstrinene vist i *Tabel 4.1* og *Illustration 4.5* for at slutte FCP 106 til motoren.

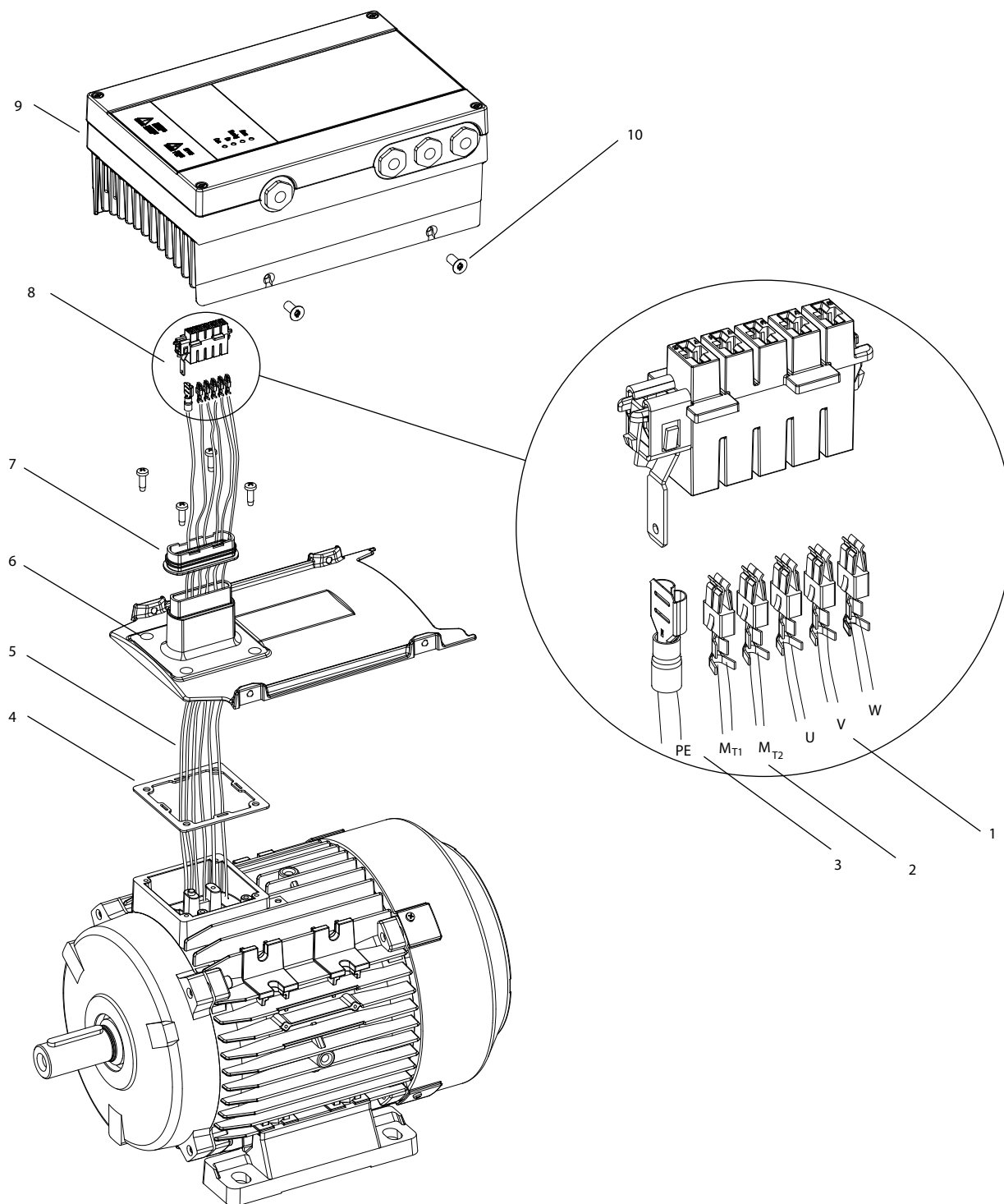
Trin	Beskrivelse
1	<p>Montér motorfaserne og termistorledningerne i crimp-klemmerne.</p> <p>Crimp-bestillingsnumre (AMP-standardtimerkontakter til strøm)¹⁾:</p> <ul style="list-style-type: none"> • 134B0495 (0,2–0,5 mm²) [AWG 24–20]. • 134B0496 (0,5–1 mm²) [AWG 20–17]. • 134B0497 (1–2,5 mm²) [AWG 17–13,5]. • 134B0498 (2,5–4 mm²) [AWG 13–11]. • 134B0499 (4–6 mm²) [AWG 12–10].
2	Montér PE-bøjlen til motorstik, og slut crimp-PE-klemmen til ledningen.
3	Montér pakningen mellem motoren og adapterpladen. Se <i>kapitel 3.3.2 Forbered pakning</i> .
4	Træk motorfaserne og termistorledningerne gennem åbningen af adapterpladen.
5	<p>Montér adapterpladen på motoren med fire skruer.</p> <ul style="list-style-type: none"> • Sæt styrestifter i to af skruenhullerne, inden adapterpladen sænkes til den rette placering. Tag styrestifterne ud, inden skruerne sættes i. • Sørg for, at der er metallisk kontakt mellem adapterpladen og motoren via skruerne.
6	Montér motormonteringspakningerne på åbningen af adapterpladen.
7	<p>Klik klemmerne på plads i motorens stik.</p> <ul style="list-style-type: none"> • Montér de tre motorfaser. • Montér de to termistorledninger. • Montér PE-stikket. • Se klemmenumrene trykt på motorstikket for korrekt montering. <p>BEMÆRK! Termistoren er ikke galvanisk adskilt. Hvis termistorledningerne og motorledningerne byttes om, kan det medføre permanent skade på frekvensomformeren.</p>
8	Klik motorstikket på plads i åbningen på adapterpladen.
9	Tilpas FCP 106 på adapterpladen.
10	Fastgør FCP 106 på adapterpladen med fire skruer.

Tabel 4.1 Installationstrin som vist i *Illustration 4.5*

¹⁾ Kontakter fra andre producenter og kontakter, der har samme eller bedre elektrisk ledningsevne og plettering, er også egnet, hvis de overholder de mekaniske og elektriske krav.

FCP 106 er nu monteret på motoren. Det kombinerede apparat kaldes DriveMotor.

4



1	U, V, W (motorfaser)	6	Adapterplade
2	MT1, MT2 (motortermistorledninger)	7	Pakning til motorstik
3	PE	8	Motorstik
4	Pakning mellem motoren og motorbeslaget	9	Frekvensomformer
5	Motorkabler	10	Fastgørelse af skrue

Illustration 4.5 Tilslutning af FCP 106 til motor

4.6.2 Termistorindgang fra motoren

Slut motortermistoren til klemmerne, der er placeret i motorstikket, som vist i *kapitel 4.6.1 Slut FCP 106 til motoren*.

Indstil *parameter 1-90 Motor Thermal Protection* i overensstemmelse med retningslinjerne i *kapitel 5.4.5 Opsætning af termistor*. Se *VLT® DriveMotor FCP 106 og FCM 106 Programming Guide* for yderligere oplysninger.

BEMÆRK!

Termistoren er ikke galvanisk adskilt. Hvis termistorledningerne og motorledningerne byttes om, kan det medføre permanent skade på frekvensomformeren.

4.7 Tilslutning til netspænding

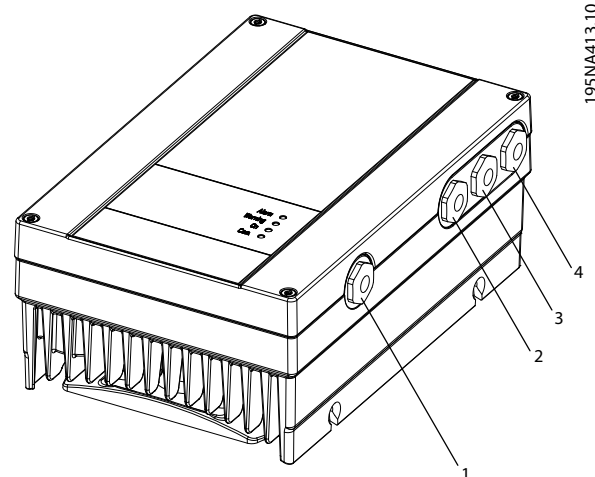
Frekvensomformeren er konstrueret til at kunne fungere med alle trefasede asynkrone standardmotorer og PM-motorer. Det maksimale kabeltværsnit fremgår af *kapitel 7.2.1 Netforsyning 3 x 380-480 V AC, normal og høj overbelastning*.

FCP 106 vægmontering

- For at overholde til EMC-emissionskravene:
 - Brug et skærmet motorkabel, maksimum længde 0,5 m (1,64 fod).
 - Tilslut dette kabel til metalkabinettet på både frekvensomformeren og motoren.
- Se også *kapitel 4.3 EMC-korrekt installation*.

Procedure for tilslutning af netforsyning

1. Følg sikkerhedsforanstaltningerne angivet i *kapitel 2.2 Sikkerhedsforanstaltninger*.
2. Løsn skruerne på frontpanelet.
3. Fjern frontpanelet, se *Illustration 4.7*.
4. Montér kabelbøsninger for at opfylde kravene til den nødvendige kapslingsintegritet.
5. Slut jordledningerne til jordklemmerne via kabelbøsningerne, se *Illustration 4.8*.
6. Slut forsyningskablet til klemmerne L1, L2 og L3, og spænd skruerne. Se *Illustration 4.8*.
7. Genmontér panelet, og spænd skruerne.
8. Se *kapitel 7.8 Tilspændingsmomenter på tilslutninger* for tilspændingsmomenter.

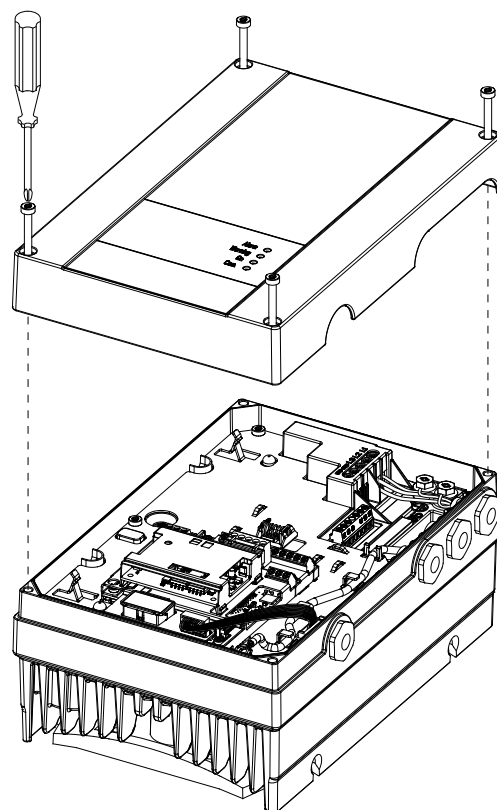


195NA413.10

4

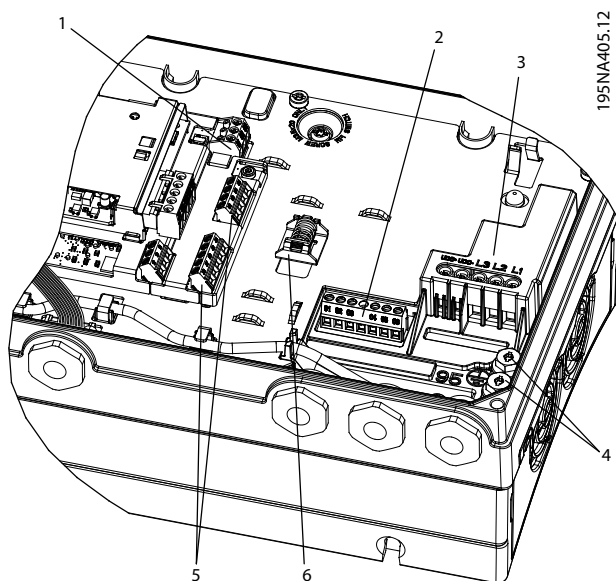
1	Indgang til LCP-forlængerkabel
2, 3	Indgange til andre kabler: Styre-, RS485- og relækabler
4	Indgang til forsyningskabel

Illustration 4.6 Kabelindgangenes placering på MH1-MH3



195NA408.11

Illustration 4.7 Fjern frontpanelet

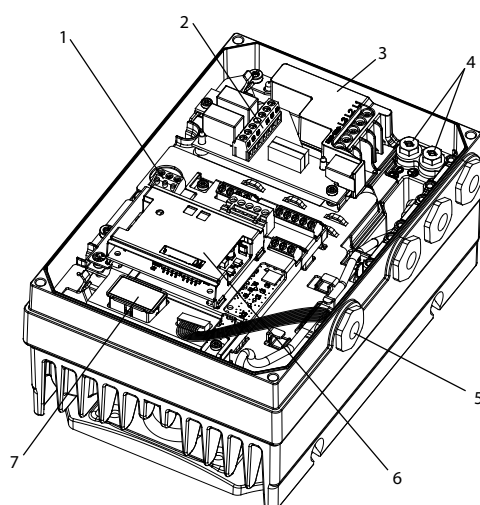


195NA405.12

1	Styreklemmer
2	Relæer
3	Netforsyning (L3, L2, L1)
4	PE
5	RS485
6	Fjederbøjle til PROFIBUS-kabel

Illustration 4.8 Kabelføring på MH1-MH3

4.8.2 Styreklemmer og relæer 3



195NA458.12

1	Styreklemmer
2	Relæklemmer
3	UDC+, UDC-, linje (L3, L2, L1)
4	PE
5	LCP-stik
6	VLT® PROFIBUS DP MCA 101
7	VLT® Memory Module MCM 101

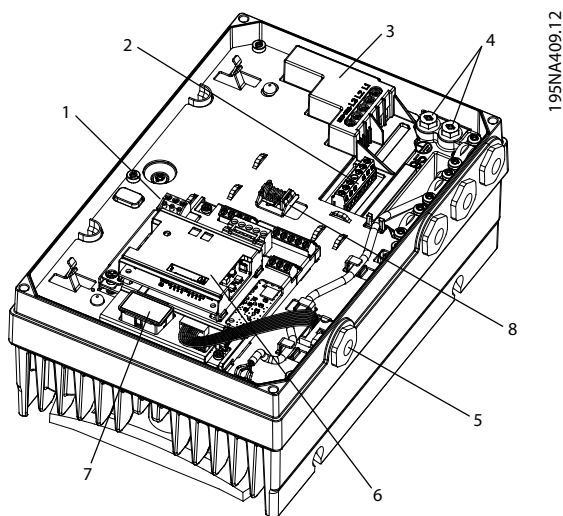
Illustration 4.9 Placering af klemmer og relæer, MH1

4.8 Styreledninger

4.8.1 Styreklemmer og relæer 2

Fremgangsmåde:

1. Slut klemmen og kablerne til de placeringer, der er vist i *Illustration 4.9* og *Illustration 4.10*.
2. Se *kapitel 4.8.2 Styreklemmer og relæer 3* for flere oplysninger om klemmerne.
3. Montér frontpanelet, og spænd skrueerne.
4. Frekvensomformereren er nu klar. Se *kapitel 5.1.2 Opstart* for informationer om opstart.

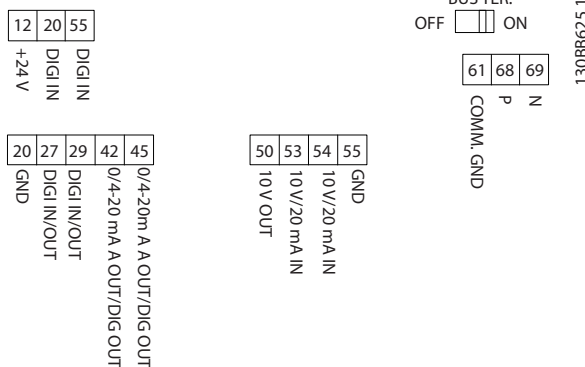


195NA409.12

1	Styreklemmer
2	Relæklemmer
3	UDC+, UDC-, linje (L3, L2, L1)
4	PE
5	LCP-stik
6	VLT® PROFIBUS DP MCA 101
7	VLT® Memory Module MCM 101
8	Fjederbøjle til PROFIBUS-kabel

Illustration 4.10 Placering af klemmer og relæer, MH2–MH3

Styreklemmer



1308B625.11

Illustration 4.11 Styreklemmer

Klemmenummer	Funktion	Konfiguration	Fabriksindstilling
12	+24 V-udgang	–	–
18	Digital indgang	*PNP/NPN	Start
19	Digital indgang	*PNP/NPN	Ingen funktion
20	Com	–	–
27	Digital indgang/udgang	*PNP/NPN	Friløb inverteret
29	Digital indgang/udgang/pulsindgang	*PNP/NPN	Jog
50	+10 V-udgang	–	–
53	Analog indgang	*0–10 V/0–20 mA/4–20 mA	Ref1
54	Analog indgang	*0–10 V/0–20 mA/4–20 mA	Ref2
55	Com	–	–
42	10 bit	*0–20 mA/4–20 mA/DO	Analog
45	10 bit	*0–20 mA/4–20 mA/DO	Analog
1, 2, 3	Relay 1	1, 2 NO 1, 3 NC	[9] Alarm
4, 5, 6	Relay 2	4, 5 NO 4, 6 NC	[5] Frekvensomformer kører

Tabel 4.2 Styreklemmernes funktioner

* Angiver en fabriksindstilling.

BEMÆRK!

PNP/NPN er fælles for klemme 18, 19, 27 og 29.

4.8.3 Belastningsfordeling

Belastningsfordeling er ikke tilladt.

4.8.4 Bremse

Frekvensomformerens har ingen indbygget bremse. Der kan tilsluttes en ekstern bremse mellem klemmerne UDC+ og UDC-. Spændingen mellem disse klemmer skal begrænses til maksimum 768 V.

BEMÆRK!

Hvis spændingen overskrider denne grænse, forkortes frekvensomformerens levetid, og den kan blive permanent beskadiget.

4.9 Kontrolliste ved installation

Før installationen af apparatet færdiggøres, skal hele installationen kontrolleres som vist i *Tabel 4.3*. Markér de enkelte punkter efter godkendt inspektion.

Undersøg	Beskrivelse	<input checked="" type="checkbox"/>
Ekstraudstyr	<ul style="list-style-type: none"> Se efter ekstraudstyr, kontakter, afbrydere eller indgangssikringer/hovedafbrydere, der er placeret på netforsyningsiden af frekvensomformereren eller udgangssiden til motoren. Kontrollér, at de er klar til drift ved fuld hastighed. Kontrollér funktionen og installationen af de følere, der bruges til feedback til frekvensomformereren. Fjern eventuelle fasekompenseringskondensatorer på motoren. Justér eventuelle fasekompenseringskondensatorer på netforsyningsiden, og kontrollér, at de er dæmpede. 	
Kabelføring	<ul style="list-style-type: none"> Kontrollér, at motorkabler og styreledninger er adskilt, skærmede eller føres i tre separate metalrør for at opnå isolering mod højfrekvente forstyrrelser. 	
Styreledninger	<ul style="list-style-type: none"> Kontrollér, om der er ødelagte eller beskadigede ledninger og løse forbindelser. Kontrollér, at styreledningerne er isoleret fra strøm- og motorkablerne, så de er immune over for støj. Kontrollér signalernes spændingskilde efter behov. <p>Det anbefales at bruge skærmede eller snoede kabler. Kontrollér, at skærmen er termineret korrekt.</p>	
Afstand for køling	<ul style="list-style-type: none"> Sørg for, at afstanden foroven og forneden er stor nok til, at luft til køling kan passere. Se <i>kapitel 7.1 Mindsteafstande, vægt og mål</i>. 	
Omgivelsesforhold	<ul style="list-style-type: none"> Kontrollér, at kravene til omgivelsesforholdene er opfyldt. 	
Sikringer og afbrydere	<ul style="list-style-type: none"> Kontrollér, at de rette sikringer og afbrydere anvendes. Kontrollér, at alle sikringer er korrekt isat og fungerer, og at alle afbrydere er i åben position. 	
Jording	<ul style="list-style-type: none"> Kontrollér, at jordtilslutningerne er stramme og fri for oxidering. Jording til rør, eller montering af bagtavlen på en metaloverflade, er ikke tilstrækkelig jording. 	
Indgangs- og udgangsstrømledninger	<ul style="list-style-type: none"> Kontrollér, om der er løse forbindelser. Kontrollér, at motor- og netforsyningskabler føres i separate rør eller som separate skærmede kabler. 	
Indvendig side af tavlen	<ul style="list-style-type: none"> Kontrollér, at apparatet indvendigt er frit for snavs, metalspåner, fugt og korrosion. Kontrollér, at apparatet er monteret på en umalet metaloverflade. 	
Kontakter	<ul style="list-style-type: none"> Sørg for, at alle kontakt- og afbryderindstillinger står i de korrekte positioner. 	
Vibrationer	<ul style="list-style-type: none"> Kontrollér, at apparatet er solidt monteret, eller at der anvendes vibrationsdæmpere, når det er nødvendigt. Vær opmærksom på usædvanlige rystelser. 	

Tabel 4.3 Kontrolliste ved installation

⚠ FORSIGTIG

POTENTIEL FARE I TILFÆLDE AF INTERN FEJL

Der er risiko for personskade, hvis frekvensomformereren ikke er lukket korrekt.

- Kontrollér, at alle dæksler er på plads og fastgjort sikkert, inden apparatet forsynes med strøm.

4.9.1 Anbefalinger til UL-registrerede PRGY-systemer

⚠ ADVARSEL

BRANDFARE

For VLT[®] DriveMotor FCM 106 med enten asynkron eller permanente magnetmotorer registreret under UL PRGY-systemer udføres en temperaturtest for låst rotor samt en kørende overbelastningstest for at undgå overtemperatur i motoren. Behovet for at udføre disse tests bestemmes af den endelige produktstandard, hvor VLT[®] DriveMotor FCM 106 anvendes. Hvis temperaturtesten for låst rotor og overbelastningstesten ikke udføres/gennemføres korrekt, kan det forhindre frekvensomformereren i at fungere.

- Kontrollér og indstil følgende parametre før test:
 - *Parameter 1-90 Termisk motorbeskyttelse.*
 - *Parameter 4-18 Strømgrænse.*
 - *Parameter 14-20 Nulstillingstilstand.*
 - *Parameter 14-21 Automatisk genstarttid.*
 - *Parameter 14-90 Fejlniveau.*
 - *Parameter 30-22 Låst rotorbeskyttelse.*
- Overstig ikke temperaturgrænserne, der er angivet i motordataene, og som leveres af motorproducenten.

5 Idriftsættelse

5.1 Tilslutning af strøm

5.1.1 Tænd netforsyningen

Tænd netforsyningen for at levere strøm til frekvensomformereren.

5.1.2 Opstart

Start frekvensomformereren.

Første gang apparatet tændes med et tilsluttet LCP, skal det foretrukne sprog vælges. Når dette er valgt, vises skærbilledet ikke igen, når apparatet herefter startes. Sproget kan efterfølgende ændres ved at gå til parameter 0-01 Sprog.



Illustration 5.1 Vælg sprog

5.2 Betjening via LCP-betjeningspanel

BEMÆRK!

Det er også muligt at programmere frekvensomformereren fra en pc via RS485-kommunikationsporten ved at installere MCT 10-opsætningssoftware.

LCP'et er opdelt i fire funktionsgrupper.

- A. Alfanumerisk display.
- B. Menuvalg.
- C. Navigationstaster og indikatorlamper (LED'er).
- D. Betjeningstaster og indikatorlys (LED'er).

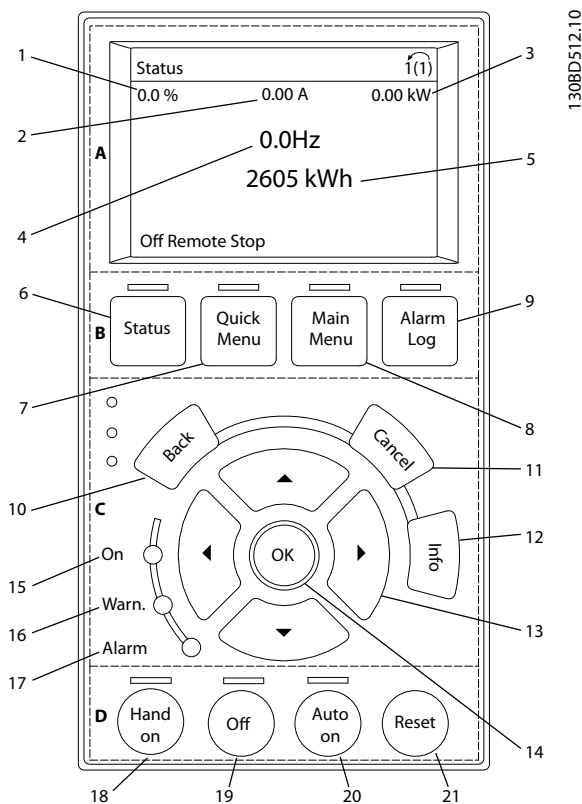


Illustration 5.2 LCP-betjeningspanel

A. Displayområde

Displayområdet aktiveres, når frekvensomformereren forsynes via netspænding, via en DC-busklemme eller via en ekstern 24 V DC-forsyning.

Oplysningerne, som vises på LCP'et, kan tilpasses brugerapplikationen. Indstillingerne vælges i kvikmenuen Q3-13 *Displayindst.*

Nr.	Display	Parameter-nummer	Fabriksindstilling
1	1.1	0-20	Reference %
2	1.2	0-21	Motorstrøm
3	1.3	0-22	Effekt [kW]
4	2	0-23	Frekvens
5	3	0-24	kWh-tæller

Tabel 5.1 Forklaring til Illustration 5.2

B. Displayets menutaster

Menutasterne bruges til at få adgang til parameteropsætningen, til at skifte mellem statusdisplay modes under normal drift og til at se data i fejlloggen.

Nr.	Tast	Funktion
6	Status	Viser driftsoplysninger.
7	Kvikmenu	Giver adgang til programmeringsparametre til indledende opsætningsvejledning og mange detaljerede applikationsinstruktioner.
8	Hovedmenu	Giver adgang til alle programmeringsparametre.
9	Alarmlog	Viser en liste over aktuelle advarsler, de sidste 10 alarmer og vedligeholdelsesloggen.

 Tabel 5.2 Forklaring til *Illustration 5.2*

C. Navigationstaster og indikatorlamper (LED'er)

Navigationstaster bruges til programmering af funktioner og til at flytte markøren. Med navigationstasterne er det også muligt styre hastigheden ved lokal betjening. Der er også placeret tre statusindikatorlamper for frekvensomformereren i dette område.

Nr.	Tast	Funktion
10	Back	Går tilbage til det foregående trin eller den foregående liste i menustrukturen.
11	Cancel	Annulerer den seneste ændring eller kommando, så længe displaytilstanden ikke er ændret.
12	Info	Tryk på tasten for at få en definition af den viste funktion.
13	Navigationstaster	Tryk på tasterne for at skifte mellem punkter i menuen.
14	OK	Tryk for at få adgang til parametergrupper eller aktivere et valg.

 Tabel 5.3 Forklaring til *Illustration 5.2*

Nr.	Indikator	Lys	Funktion
15	ON	Grøn	ON-lampen aktiveres, når frekvensomformereren forsynes fra en netspænding, via en DC-busklemme eller en ekstern forsyning på 24 V.
16	WARN	Gult	Når advarselsbetingelserne opfyldes, tændes den gule WARN-lampe, og der vises tekst i displayområdet, som beskriver problemet.
17	ALARM	Rødt	En fejltilstand får den røde alarmlampe til at blinke, og der vises en alarmtekst.

 Tabel 5.4 Forklaring til *Illustration 5.2*

D. Betjeningsstaster og indikatorlys (LED'er)

Betjeningsstasterne findes nederst på LCP'et.

Nr.	Tast	Funktion
18	Hand On	Starter frekvensomformereren i lokal betjening. <ul style="list-style-type: none"> Et eksternt stopsignal fra styreindgangen eller seriel kommunikation tilsidesætter den lokale Hand On.
19	Ikke aktiv	Stopper motoren, men afbryder ikke strømmen til frekvensomformereren.
20	Auto On	Sætter systemet i fjernbetjent driftstilstand. <ul style="list-style-type: none"> Reagerer på en ekstern startkommando fra styreklemmer eller seriel kommunikation.
21	Nulstil	Nulstiller frekvensomformereren manuelt, når en fejl er slettet.

 Tabel 5.5 Forklaring til *Illustration 5.2*

BEMÆRK!

Tryk på [Status] og [▲]/[▼] for at justere displayets kontrast.

5.2.1 Tilslut LCP-kablet

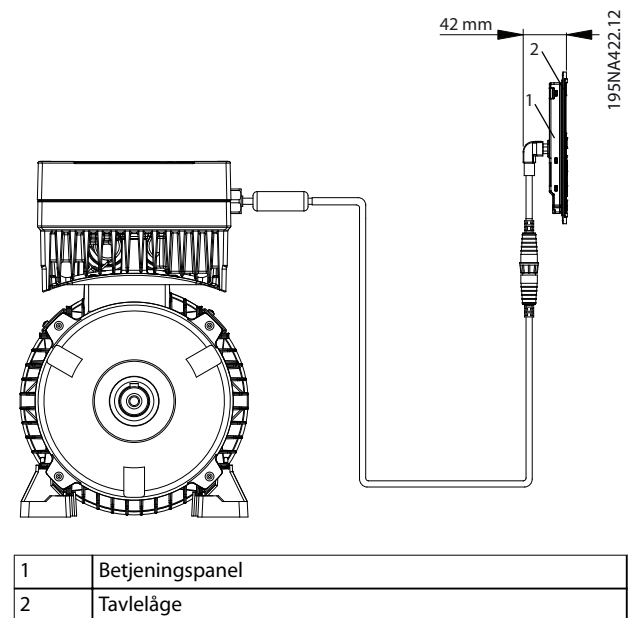


Illustration 5.3 LCP-frembygning

Tilslut LCP'et ved hjælp af LCP-kablet for at se eller ændre frekvensomformerindstillinger. Se *Illustration 5.3*.

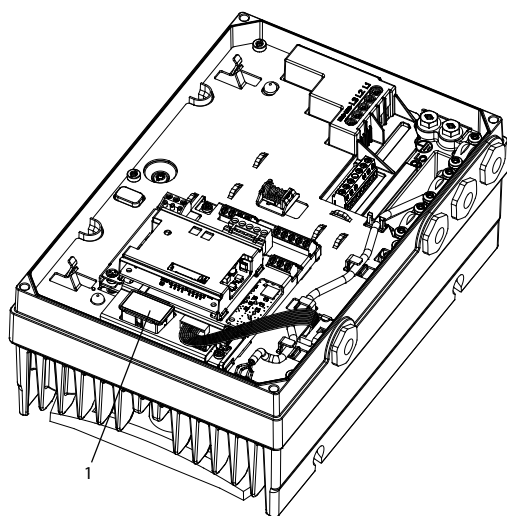
Fjern LCP-kablet fra frekvensomformereren efter brug for at opretholde kapslingens tæthedsklassificering.

5.3 Memory Module MCM 101

VLT® Memory Module MCM 101 er et lille hukommelsesstik, der indeholder data såsom:

- Firmware.
- SIVP-fil.
- Pumpetabel.
- Motordatabase.
- Parameterlister.

Dette modul er monteret i frekvensomformerens fra fabrikken.



1	VLT® Memory Module MCM 101
---	----------------------------

Illustration 5.4 Placering af hukommelsesmodul

Selv hvis hukommelsesmodul bliver defekt, forhindrer det ikke frekvensomformerens i at fungere. Advarsels-LED'en på låget blinker, og en advarsel vises i LCP'et (hvis dette er monteret).

Advarsel 206, Memory module indikerer, at enten kører en frekvensomformer uden et hukommelsesmodul, eller hukommelsesmodul er defekt. Se *parameter 18-51 Adv. f. hukommelsesmodul, årsag* for at se den præcise grund til advarslen.

Et nyt hukommelsesmodul kan bestilles som en reservedel. Bestillingsnummer: 134B0791.

5.3.1 Konfiguration med VLT® Memory Module MCM 101

Ved udskiftning eller tilføjelse af en frekvensomformer til et system er det let at overføre eksisterende data til den nye frekvensomformer. Frekvensomformerne skal dog have samme effektstørrelse og have kompatibel hardware.

ADVARSEL

AFBRYD STRØMMEN FØR SERVICEARBEJDE!

Afbryd frekvensomformerens fra netspændingen, før der udføres reparationsarbejde. Når netforsyningen er afbrudt, skal der ventes fire minutter, indtil kondensatorerne er afladede. Hvis disse trin ikke følges, kan det resultere i død eller alvorlig personskade.

1. Fjern låget fra frekvensomformerens, der indeholder et hukommelsesmodul.
2. Træk hukommelsesmodul ud.
3. Montér og spænd låget.
4. Fjern låget fra den nye frekvensomformer.
5. Indsæt hukommelsesmodul i den nye/anden frekvensomformer, og lad det blive der.
6. Montér og spænd låget på den nye frekvensomformer.
7. Start frekvensomformerens.

BEMÆRK!

Den første opstart tager cirka tre minutter. Alle data overføres i løbet af denne tid til den nye frekvensomformer.

5.4 Grundlæggende programmering

Denne manual forklarer kun den indledende opsætning. Se *VLT® DriveMotor FCP 106 og FCM 106 Programming Guide* for fuldstændige parameterlister.

Ved den indledende opstart starter frekvensomformerens med startguiden til applikationer med åben sløjfe. Se *kapitel 5.4.1 Startguide til applikationer med åben sløjfe*. Når startguiden er gennemført, er følgende supplerende opsætningsguides og instruktioner tilgængelige:

- *Kapitel 5.4.2 Opsætningsguide til applikationer med lukket sløjfe.*
- *Kapitel 5.4.3 Kvikmenu til motoropsætning.*
- *Kapitel 5.4.5 Opsætning af termistor.*

Se *kapitel 5.4.4 Ændring af parameterindstillinger* for generelle instruktioner til ændring af parameterindstillinger.

5.4.1 Startguide til applikationer med åben sløjfe

Startguiden vejleder på en klar og velstruktureret måde installatøren ved opsætning af frekvensomformeren til en applikation med åben sløjfe. En applikation med åben sløjfe bruger ikke et feedbacksignal fra processen.

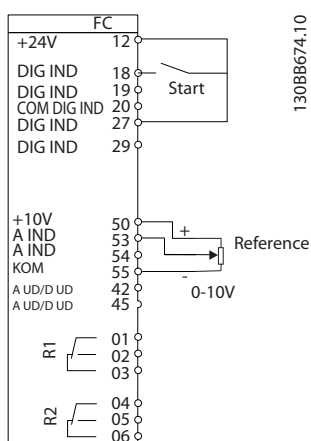


Illustration 5.5 Princip for ledningsføring med åben sløjfe, startguide

Tryk på OK for at starte guiden
Tryk på Tilbage for at springe den over
Opsætning 1 ↶ ↷

13088629.10

Illustration 5.6 Start af guiden

Guiden vises efter opstart og forbliver synlig, indtil en parameterindstilling ændres. Adgang til guiden er altid tilgængelig senere via kvikmenuen. Tryk på [OK] for at starte guiden. Tryk på [Back] for at gå tilbage til statusskærmbilledet.

5

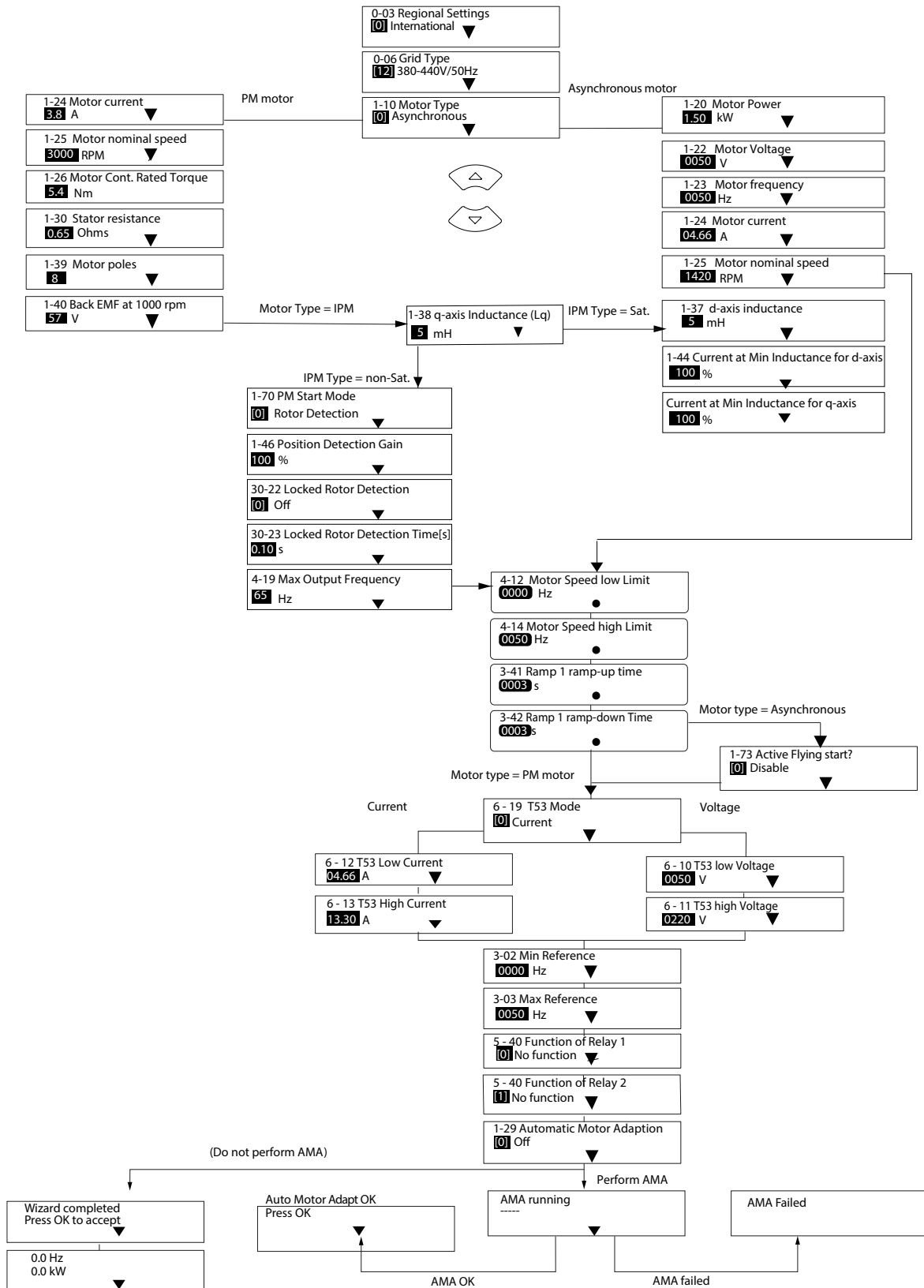


Illustration 5.7 Startguide til applikationer med åben sløjfe

5.4.2 Opsætningsguide til applikationer med lukket sløjfe

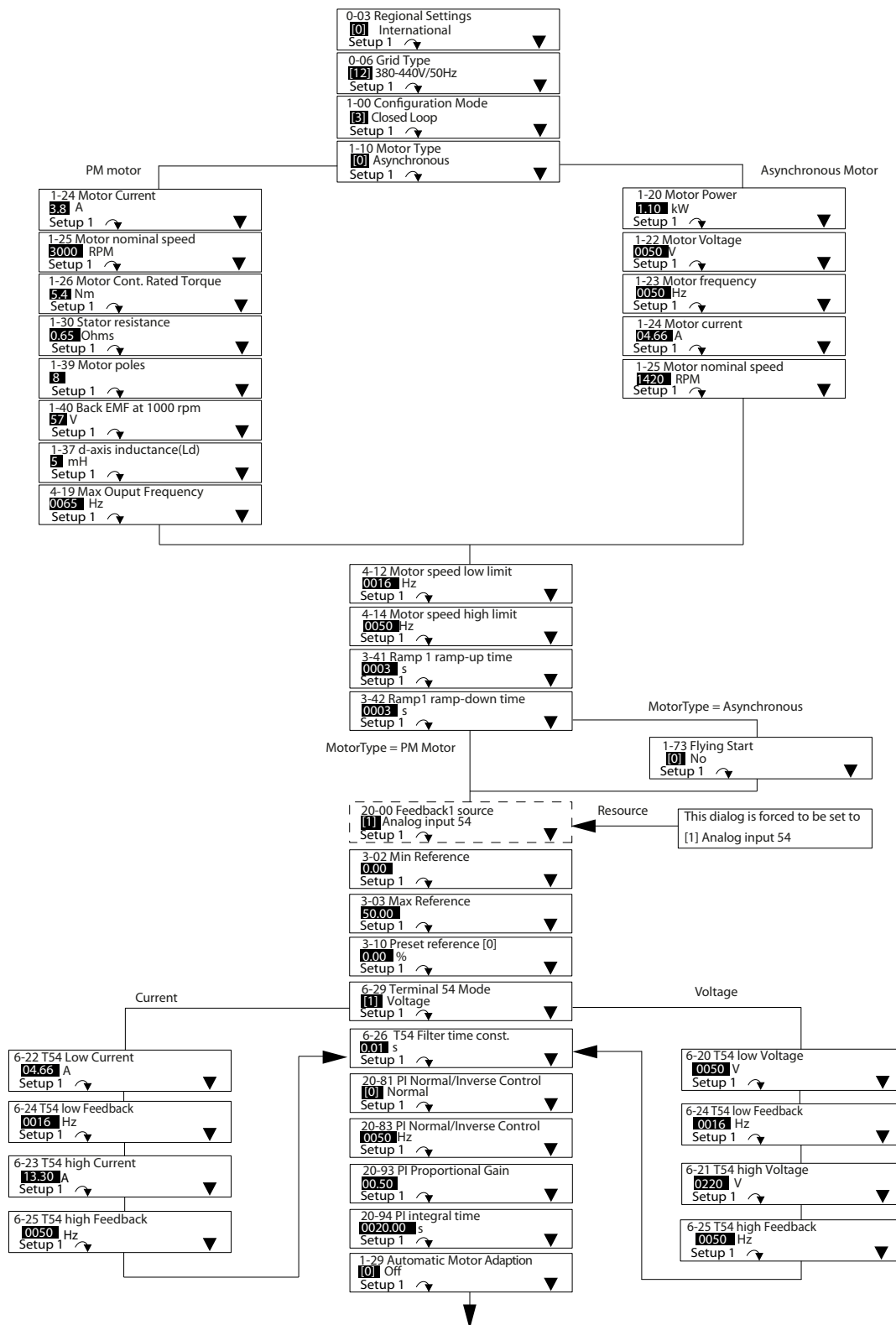


Illustration 5.8 Opsætningsguide for lukket sløjfe

5.4.3 Kvikmenu til motoropsætning

Kvikmenuen til motoropsætning leder installatøren gennem opsætningen af de nødvendige motorparametre.

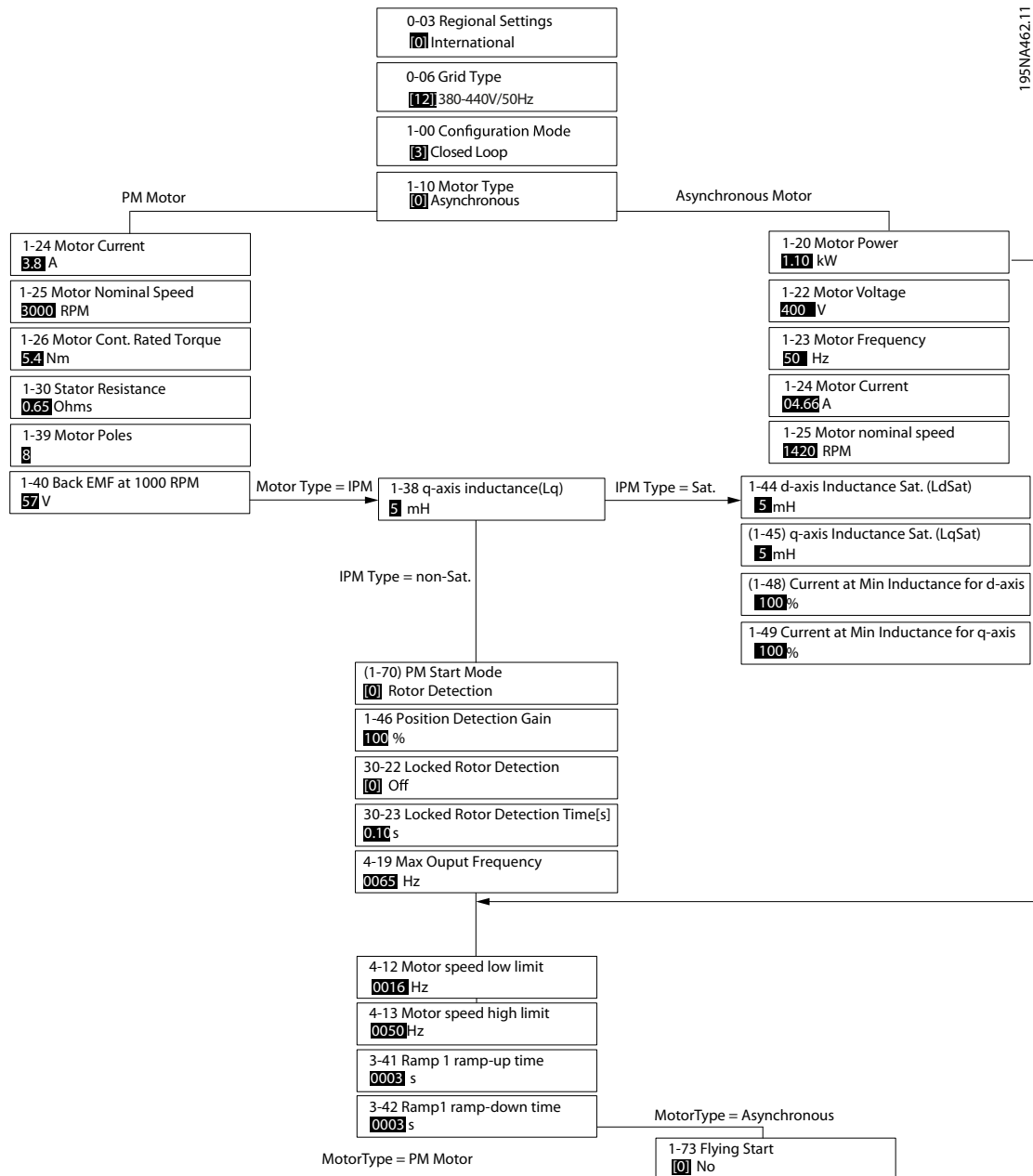
BEMÆRK!

OVERBELASTNINGSBESKYTTELSE AF MOTOR

Termisk beskyttelse af motoren anbefales. Kølingen fra den integrerede motorventilator er ikke altid tilstrækkelig, især når motoren kører ved lav hastighed.

- Brug PTC eller Klixon, se *kapitel 4.6.2 Termistorindgang fra motoren, eller*
- Aktivér termisk motorbeskyttelse ved at indstille *parameter 1-90 Termisk motorbeskyttelse* til [4] ETR trip 1.

5



195NA462.11

Illustration 5.9 Kvikmenu til motoropsætning

5.4.4 Ændring af parameterindstillinger

Hurtig adgang til ændring af parameterindstillinger:

1. Tryk på [Menu]-tasten, indtil indikatoren på displayet er ved Quick Menu, for at skifte til kvikmenuen.
2. Tryk på [▲] [▼] for at vælge guiden, opsætning af lukket sløjfe, motoropsætning eller modificerede parametre, og tryk derefter på [OK].
3. Tryk på [▲] [▼] for at gå igennem parametrene i kvikmenuen.
4. Tryk på [OK] for at vælge en parameter.
5. Tryk på [▲] [▼] for at ændre værdien for parameterindstillingen.
6. Tryk på [▶] for at gå til et andet ciffer, når en decimalparameter er i redigeringsstilstand.
7. Tryk på [OK] for at acceptere ændringen.
8. Tryk på [Back] to gange for at gå til *Status*, eller tryk på [Menu] én gang for at gå til hovedmenuen.

Fra hovedmenuen er der adgang til samtlige parametre:

1. Tryk på [Menu], indtil indikatoren på displayet er placeret ved *Main Menu*.
2. Tryk på [▲] [▼] for at gå igennem parametergrupperne.
3. Tryk på [OK] for at vælge en parametergruppe.
4. Tryk på [▲] [▼] for at gå igennem parametrene i den valgte gruppe.
5. Tryk på [OK] for at vælge parameteren.
6. Tryk på [▲] [▼] for at indstille eller ændre parameterværdien.

Valgte ændringer:

1. Tryk på [Menu]-tasten, indtil indikatoren på displayet er ved *Quick Menu*.
2. Tryk på [▲] [▼] for at gennemgå kvikmenuerne.
3. Tryk på [OK] for at vælge *05 Valgte ændringer*.
 - Under *Valgte ændringer* vises alle de parametre, der er ændret i forhold til fabriksindstillingen.
 - Listen viser kun de parametre, der er ændret under redigering af den aktuelle opsætning.
 - Parametre, der er blevet nulstillet til fabriksindstillingerne, vises ikke.
 - Meddelelsen *Tom* betyder, at ingen parametre er blevet ændret.

5.4.5 Opsætning af termistor

Indstil *parameter 1-90 Motor Thermal Protection* til [1] *Termistoradvarsel* eller [2] *Termistor-trip*. Se *VLT® DriveMotor FCP 106 og FCM 106 Programming Guide* for yderligere oplysninger.

6 Vedligeholdelse, diagnostik og fejlfinding

6.1 Vedligeholdelse

Under normale driftsforhold og belastningsprofiler er frekvensomformerer vedligeholdelsesfri i hele dens påregnede levetid. For at undgå nedbrud, farlige situationer og skader bør frekvensomformerer efterses med jævne mellemrum afhængigt af driftsforholdene. Udskift nedslidte eller beskadigede dele med originale reservedele eller standarddele. Kontakt den lokale Danfoss-leverandør for service og support.

1. Læs sikkerhedsadvarslerne i *kapitel 2 Sikkerhed*.
2. Afbryd frekvensomformerer fra netforsyningen.
3. Afbryd frekvensomformerer fra en eventuel ekstern DC-forsyning.
4. Afbryd frekvensomformerer fra motoren, da den kan generere spænding, når den drejes for eksempel ved vindmølleeffekt.
5. Vent på, at DC-linket aflades. Afladningstiden fremgår af *Tabel 2.1*.
6. Afmonter frekvensomformerer fra motoradapterpladen eller vægmonteringspladen.

6.2 Liste over advarsler og alarmer

Alarm/ advarsels- nummer	Fejltekst	Advarsel	Alarm	Triplås	Årsag til problemet
2	Live zero-fejl	X	X		Signalet på klemme 53 eller 54 er under 50 % af værdien, der er indstillet i: <ul style="list-style-type: none"> • Parameter 6-10 Klemme 53, lav spænding. • Parameter 6-12 Klemme 53, lav strøm. • Parameter 6-20 Klemme 54, lav spænding. • Parameter 6-22 Klemme 54, lav strøm. Se også parametergruppe 6-0* Analog I/O-tilstand.
3	Ingen motortilsl.	X			En motor er ikke blevet tilsluttet frekvensomformerer.
4	Netfasetab	X	X	X	Der mangler en fase på forsyningssiden, eller der er for stor ubalance på netspændingen. Kontrollér forsyningsspændingen. Se <i>parameter 14-12 Funktion ved netubalance</i> .
7	DC oversp.	X	X		DC-link-spænding overstiger grænsen.
8	DC undersp.	X	X		DC-link-spændingen er lavere end advarselsgrænsen for lavspænding.
9	Vek.ret. overb.	X	X		Mere end 100 % belastning i for lang tid.
10	Motor ETR-over	X	X		Motoren er overophedet, fordi den har kørt med mere end 100 % belastning for længe. Se <i>parameter 1-90 Termisk motorbeskyttelse</i> .
11	Motorter. over	X	X		Termistoren eller termistorforbindelsen er afbrudt. Se <i>parameter 1-90 Termisk motorbeskyttelse</i> .
13	Overstrøm	X	X	X	Strømgrænsen for spidsstrømme i vekselretterer er overskredet.
14	Jordslut.-fejl	X	X	X	Afladning fra udgangsfaserne til jord.
16	Kortslutning		X	X	Kortslutning i motoren eller på motorklemmerne.
17	Styreo-rdstimeout	X	X		Ingen kommunikation med frekvensomformerer. Se parametergruppe 8-0* <i>Komm. og optioner</i> .
24	Vent.fejl	X	X		Eksterne ventilatorer har fejlet grundet defekt hardware, eller manglende ventilatorer.
25	Bremse-modstand kortslutning		X	X	Bremsemodstand kortsluttet: Bremsemodstanden overvåges under driften. Hvis den kortslutter, afbrydes bremsefunktionen, og advarslen vises. Sluk frekvensomformerer, og udskift bremsemodstanden.

Alarm/ advarsels- nummer	Fejltekst	Advarsel	Alarm	Triplås	Årsag til problemet
27	Kortsluttet		X	X	Bremsehopperfejl: Bremsetransistoren er kortsluttet, eller bremsefunktionen er afbrudt. Hvis den er kortsluttet, spredes en betydelig mængde energi i bremsemodstanden. Sluk frekvensomformereren som en sikkerhedsforanstaltning mod brand.
28	Bremsekontrol	X	X		Bremse kontrolleret og fejl registreret.
30	U-fasetab		X	X	Motorfase U mangler. Kontrollér fasen. Se <i>parameter 4-58 Manglende motorfasefunktion</i> .
31	V-fasetab		X	X	Motorfase V mangler. Kontrollér fasen. Se <i>parameter 4-58 Manglende motorfasefunktion</i> .
32	W-fasetab		X	X	Motorfase W mangler. Kontrollér fasen. Se <i>parameter 4-58 Manglende motorfasefunktion</i> .
34	Fieldbus-fejl	X			
35	Optionsfejl		X		
36	Netfejl	X			
38	Intern fejl		X	X	Kontakt den lokale Danfoss-leverandør.
40	Overbel. T27	X			
41	Overbel. T29	X			
44	Jordingsfejl DESAT		X	X	
46	Gate drive- spændingsfejl		X	X	
47	Styrespæn- dingsfejl	X	X	X	24 V DC kan være overbelastet.
51	AMA U_{nom} , I_{nom}		X		Indstillingerne for motorspænding, motorstrøm og motoreffekt er sandsynligvis forkerte. Kontrollér indstillingerne.
52	AMA lav I_{nom}		X		Motorstrømmen er for lav. Kontrollér indstillingerne.
53	AMA motor for stor		X		Motoren er for stor til, at AMA kan køre.
54	AMA motor for lille		X		Motoren er for lille til, at AMA kan køre.
55	AMA-parameter uden for område		X		Parameterværdierne fra motoren ligger uden for det acceptable område.
56	AMA afbrudt af bruger		X		Brugeren har afbrudt AMA'en.
57	AMA-timeout		X		Forsøg at genstarte AMA nogle gange, til AMA er fuldført. BEMÆRK! Gentagne AMA-kørsler kan opvarme motoren til et niveau, hvor modstanden R_s og R_r øges. Denne øgede modstand er dog i de fleste tilfælde ikke kritisk.
58	AMA intern	X	X		Kontakt den lokale Danfoss-leverandør.
59	Strømgrænse	X	X		Strømmen er større end værdien i <i>parameter 4-18 Strømgrænse</i> .
60	Ekstern sikring		X		Ekstern spærring er aktiveret. Normal drift kan genoptages ved at påføre 24 V DC på den klemme, der er programmeret til ekstern sikring, og nulstille frekvensomformereren. Nulstil via seriel kommunikation, digital I/O eller [Reset] på LCP'et.
63	Mek.bremse lav		X		Den mindste påkrævede mængde strøm til at åbne den mekaniske bremse er ikke nået.
65	Styr.-korttemp	X	X	X	

Alarm/ advarsels- nummer	Fejltekst	Advarsel	Alarm	Triplås	Årsag til problemet
66	Kølepladetemperatur lav	X			Kølepladetemperaturen er målt til 0 °C. Dette kan indikere, at temperaturføleren er defekt. Denne defekt forårsager, at ventilatorhastigheden øges til maksimum for at nedkøle effekt delen eller styrekortet.
67	Optionsændring		X		
69	Effekt korttemp.	X	X	X	Temperaturføleren på effektkortet er enten for varm eller for kold.
70	Ugyldig FC konf.		X	X	Konfigurationsfejl vedr. effektstørrelse på effektkortet.
80	Apparat init.		X		Alle parameterindstillingerne er initialiseret til fabriksindstillingerne.
87	Auto DC-bremsn.	X			Frekvensomformereren udfører automatisk DC-bremsning
88	Option detection		X	X	
93	Tør pumpe	X	X		
94	Slut på kurve	X	X		
95	Kilremsbrud	X	X		Momentet ligger under det momentniveau, der er indstillet til ingen belastning, hvilket angiver en sprængt kilerem. Se parametergruppe 22-6* <i>Kilremsbrudsregistrering</i> .
99	Låst rotor		X		Frekvensomformereren registrerede en låst rotor-situation. Se <i>parameter 30-22 Locked Rotor Protection</i> og <i>parameter 30-23 Locked Rotor Detection Time [s]</i> .
101	Der mangler oplysninger om flow/tryk.		X		Der mangler oplysninger om flow/tryk.
126	Roterende motor		X		Høj modelektromotorisk spænding. Stop PM-motorens rotor.
127	Modelektromotorisk kraft for høj	X			
200	Fire mode	X			Fire mode er aktiveret.
202	Fire Mode Limits Exceeded	X			Fire mode har undertrykt en eller flere alarmer, der kan medføre, at garantien bortfalder.
206	Memory module	X			
207	Memory module alarm		X	X	

Tabel 6.1 Advarsler og alarmer

7 Specifikationer

7.1 Mindsteafstande, vægt og mål

7.1.1 Mindsteafstande

Overhold de mindsteafstande, der er angivet i *Tabel 7.1*, for at sikre, at luftgennemstrømningen er tilstrækkelig for frekvensomformereren.

Sørg for, at indtag af kold luft og udtag af varm luft fra apparatet er passende, når luftgennemstrømningen tæt på frekvensomformereren er blokeret.

Kapsling		Effekt ¹⁾ [kW]	Mindsteafstand ved ender [mm]		
Kapslingsstørrelse	Beskyttelsesklassificering		3 x 380–480 V	Motorflangeende	Køleventilatorende
	FCP 106	FCM 106			
MH1	IP66/Type 4X ²⁾	IP55/Type 12	0,55–1,5	30	100
MH2	IP66/Type 4X ²⁾	IP55/Type 12	2,2–4,0	40	100
MH3	IP66/Type 4X ²⁾	IP55/Type 12	5,5–7,5	50	100

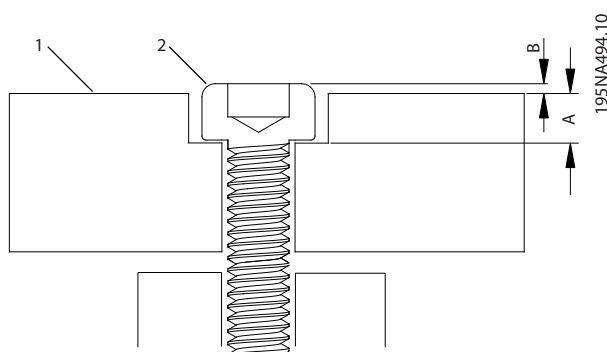
Tabel 7.1 Minimum afstand til køling

1) Nominel effekt er relateret til NO, se kapitel 7.2 Elektriske data.

2) Den angivne IP- og type-klassificering gælder kun, når FCP 106 er monteret på en vægmonteringsplade eller på en motor med adapterplade. Sørg for, at pakningen mellem adapterpladen og motoren har en beskyttelsesklassificering, der svarer til den krævede klassificering for den kombinerede motor og frekvensomformer. Som enkeltstående apparat er kapslingsgraden IP00 og åben type.

Kapslingsstørrelse	Maksimum dybde på hullet i adapterpladen (A) [mm]	Maksimum højde på skrue over adapterpladen (B) [mm]
MH1	3	0,5
MH2	4	0,5
MH3	3,5	0,5

Tabel 7.2 Oplysninger om skruer til fastgørelse af motoradapterpladen



1	Adapterplade
2	Skrue
A	Maksimum dybde på hullet i adapterpladen
B	Maksimum højde på skrue over adapterpladen

Illustration 7.1 Skruer til at fastgøre motoradapterplade

7.1.2 Mål, FCP 106

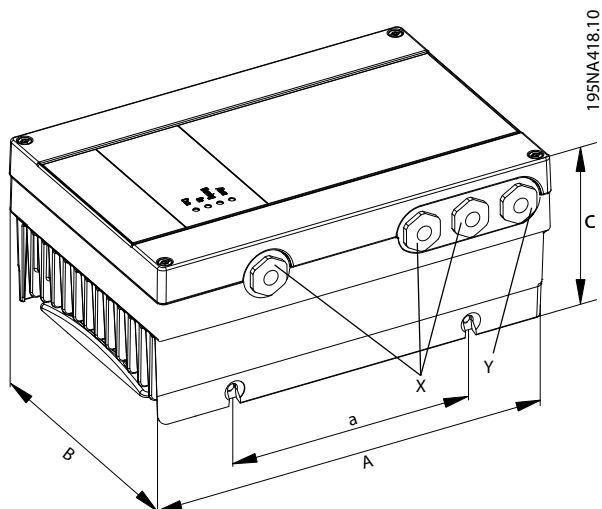


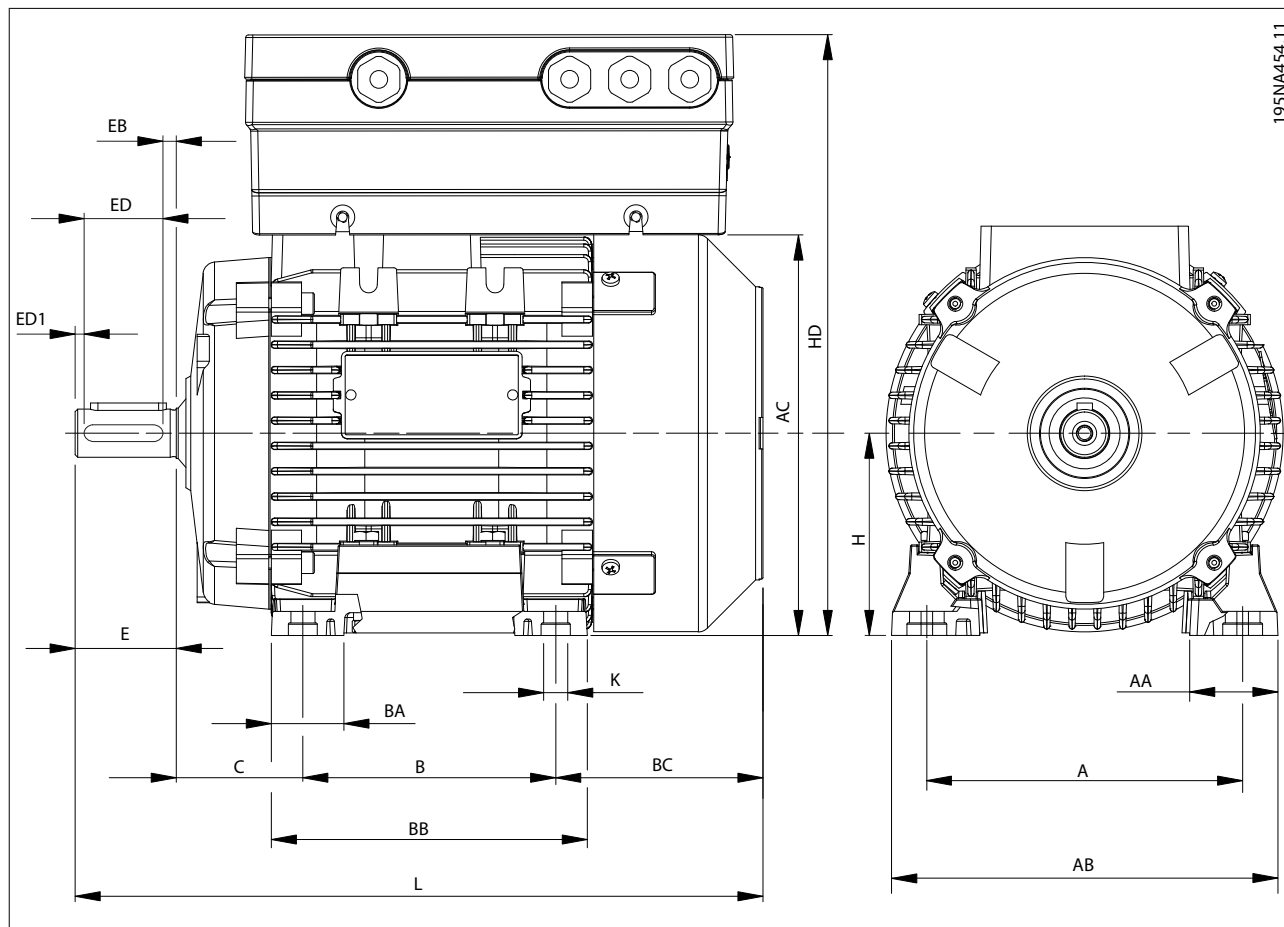
Illustration 7.2 FCP 106 Mål

Kapslingstype	Effekt ¹⁾ [kW (hk)]	Længde [mm (tommer)]		Bredde [mm (tommer)]	Højde [mm (tommer)]		Kabelbøsnings- diameter		Monterings- hul	
		A	a		B	Normalt låg	Højt låg til VLT® PROFIBUS DP MCA 101 option	X		Y
						C	C			
MH1	0,55–1,5 (0,75– 2,0)	231,4 (9,1)	130 (5,1)	162,1 (6,4)	106,8 (4,2)	121,4 (4,8)	M20	M20	M6	
MH2	2,2–4,0 (3,0–5,0)	276,8 (10,9)	166 (6,5)	187,1 (7,4)	113,2 (4,5)	127,8 (5,0)	M20	M20	M6	
MH3	5,5–7,5 (7,5–10)	321,7 (12,7)	211 (8,3)	221,1 (8,7)	123,4 (4,9)	138,1 (5,4)	M20	M25	M6	

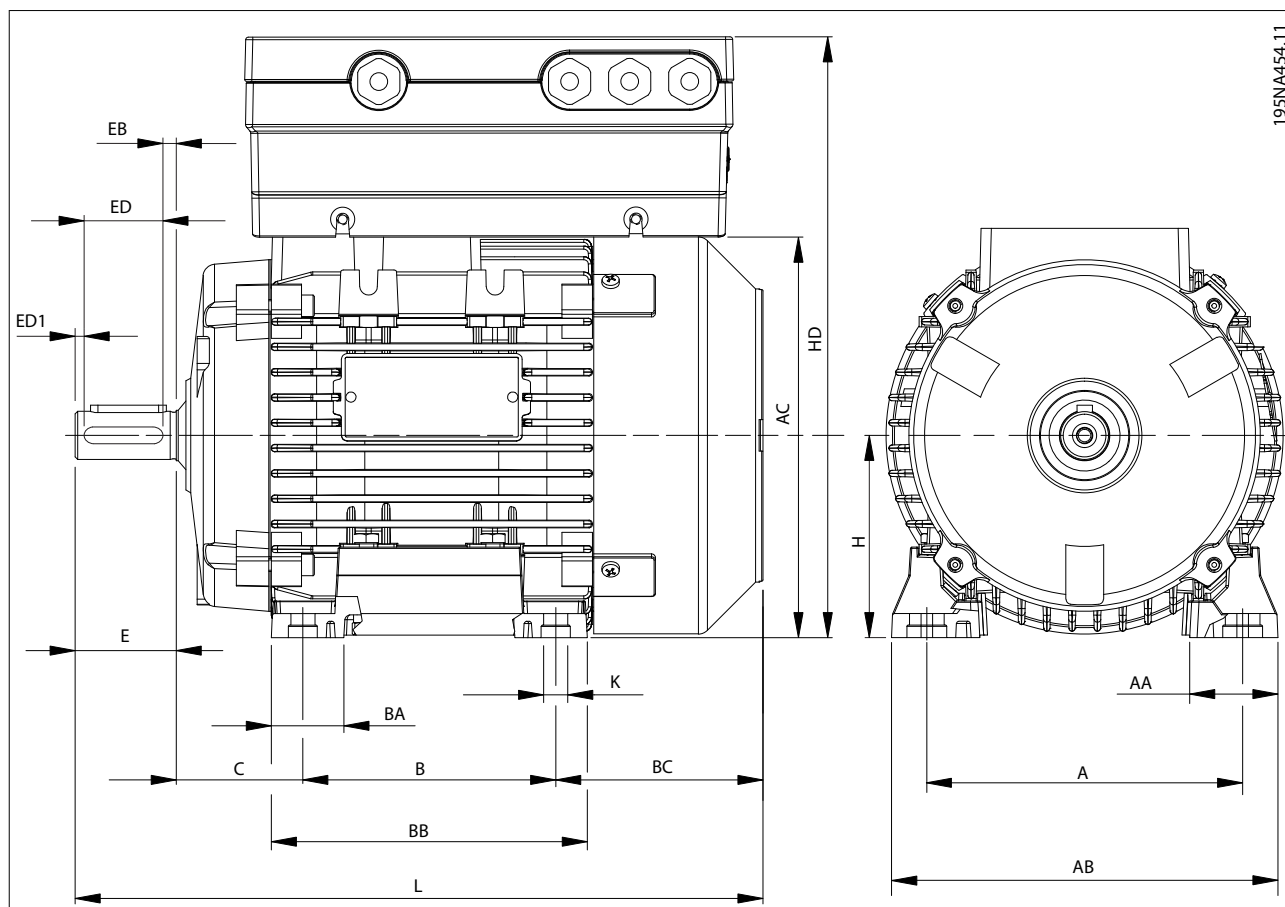
Tabel 7.3 FCP 106 Mål

1) Nominel effekt er relateret til NO, se kapitel 7.2 Elektriske data.

7.1.3 Mål, FCM 106



Motorens kapslingsstørrelse	71	80	90S	90L	100S	100L	112M	132S	132M
A [mm (tommer)]	112 (4,4)	125 (4,9)	140 (5,5)	140 (5,5)	160 (6,3)	160 (6,3)	190 (7,5)	216 (8,5)	216 (8,5)
B [mm (tommer)]	90 (3,5)	100 (4,0)	100 (4,0)	125 (4,9)	140 (5,5)	140 (5,5)	140 (5,5)	140 (5,5)	178 (7,0)
C [mm (tommer)]	45 (1,8)	50 (2,0)	56 (2,2)	56 (2,2)	63 (2,5)	63 (2,5)	70 (2,6)	89 (3,5)	89 (3,5)
H [mm (tommer)]	71 (2,8)	80 (3,1)	90 (3,5)	90 (3,5)	100 (4,0)	100 (4,0)	112 (4,4)	132 (5,2)	132 (5,2)
K [mm (tommer)]	8 (0,3)	10 (0,4)	10 (0,4)	10 (0,4)	11 (0,43)	11 (0,43)	12,5 (0,5)	12 (0,47)	12 (0,47)
AA [mm (tommer)]	31 (1,2)	34,5 (1,4)	37 (1,5)	37 (1,5)	44 (1,7)	44 (1,7)	48 (1,9)	59 (2,3)	59 (2,3)
AB [mm (tommer)]	135 (5,3)	153 (6,0)	170 (6,7)	170 (6,7)	192 (7,6)	192 (7,6)	220 (8,7)	256 (10,1)	256 (10,1)
BB [mm (tommer)]	108 (4,3)	125 (4,9)	150 (5,9)	150 (5,9)	166 (6,5)	166 (6,5)	176 (6,9)	180 (7,1)	218 (8,6)
BC [mm (tommer)]	83 (3,3)	89 (3,5)	116 (4,6)	91 (3,6)	110 (4,3)	144 (5,7)	126 (5,0)	134 (5,3)	136 (5,4)
L [mm (tommer)]	246 (9,7)	272 (10,7)	317 (12,5)	317 (12,5)	366 (14,4)	400 (15,7)	388 (15,3)	445 (17,5)	485 (19,1)
AC [mm (tommer)]	139 (5,5)	160 (6,3)	180 (7,1)	180 (7,1)	196 (7,7)	194 (7,6)	225 (8,9)	248 (9,8)	248 (9,8)
E [mm (tommer)]	30 (1,2)	40 (1,6)	50 (2,0)	50 (2,0)	60 (2,4)	60 (2,4)	60 (2,4)	80 (3,1)	80 (3,1)
ED [mm (tommer)]	20 (0,8)	30 (1,2)	30 (1,2)	40 (1,6)	40 (1,6)	50 (2,0)	50 (2,0)	70 (2,6)	70 (2,6)
EB [mm (tommer)]	4 (0,16)	4 (0,16)	4 (0,16)	4 (0,16)	4 (0,16)	4 (0,16)	4 (0,16)	4 (0,16)	4 (0,16)
HD [mm (tommer)] uden VLT® PROFIBUS DP MCA 101									
MH1	247 (9,7)	267 (10,5)	286 (11,3)	286 (11,3)	–	–	–	–	–
MH2	248 (9,8)	268 (10,6)	287 (11,4)	287 (11,4)	304 (12)	304 (12)	332 (13,1)	–	–
MH3	–	–	299 (11,8)	299 (11,8)	316 (12,4)	316 (12,4)	344 (13,5)	379 (14,9)	379 (14,9)

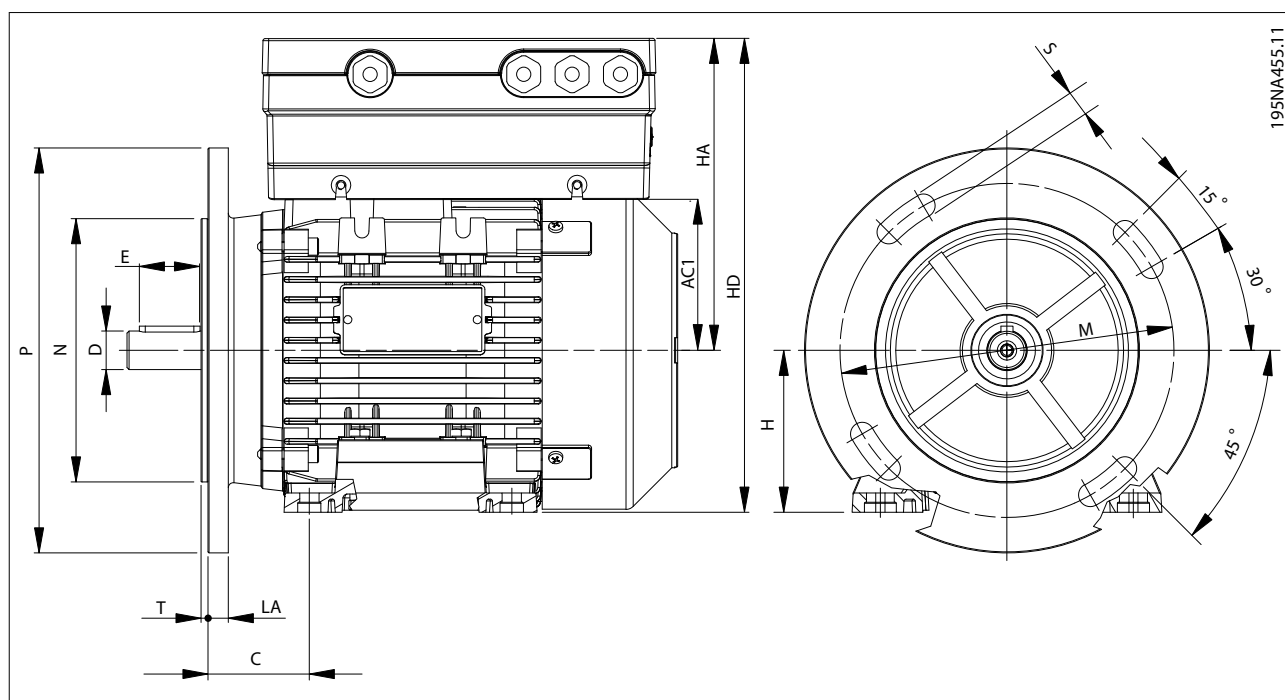


195NA454.11

7

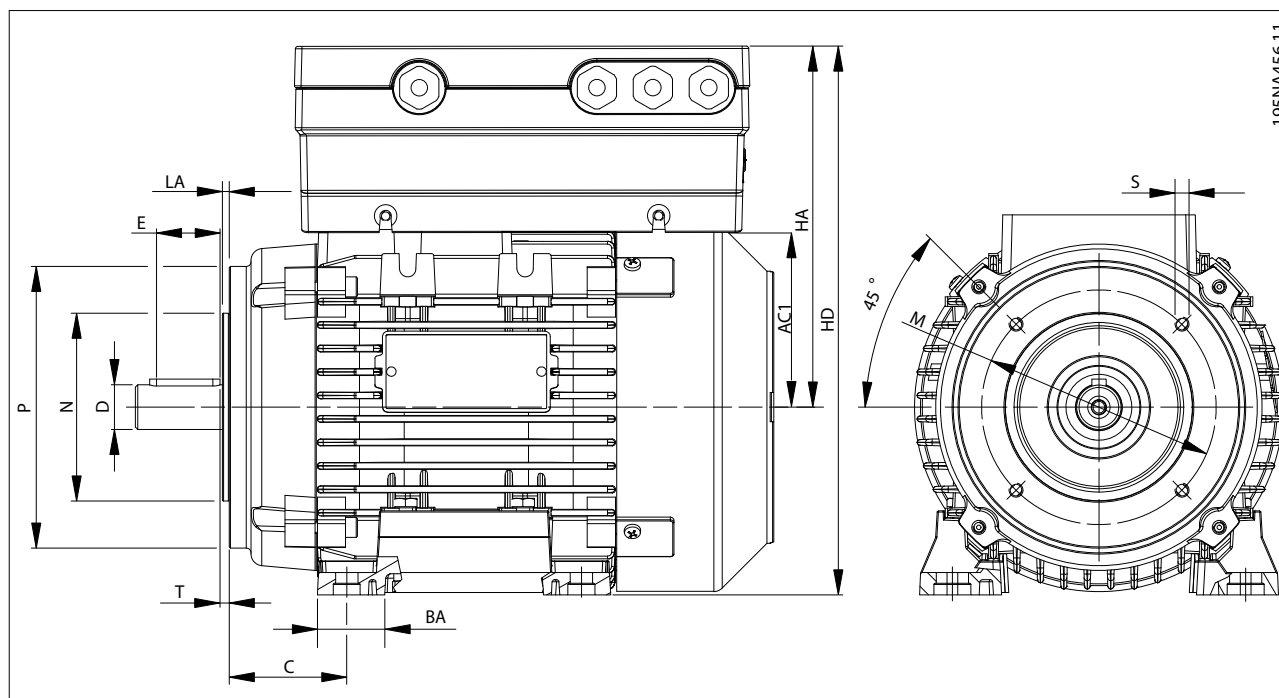
Motorens kapslingsstørrelse	71	80	90S	90L	100S	100L	112M	132S	132M
HD [mm (tommer)] med VLT® PROFIBUS DP MCA 101									
MH1/	262 (10,3)	282 (11,1)	301 (11,9)	301 (11,9)	–	–	–	–	–
MH2	263 (10,4)	283 (11,1)	302 (11,9)	302 (11,9)	319 (12,6)	319 (12,6)	347 (13,7)	–	–
MH3	–	–	314 (12,4)	314 (12,4)	331 (13,0)	331 (13,0)	359 (14,1)	394 (15,5)	394 (15,5)

Tabel 7.4 FCM 106Mål: Fodmontering - B3 asynkron eller PM-motor



Motorens kapslingsstørrelse	71	80	90S	90L	100L	112M	132S
M [mm (tommer)]	130 (5,1)	165 (6,5)	165 (6,5)	165 (6,5)	215 (8,5)	215 (8,5)	265 (10,4)
N [mm (tommer)]	110 (4,3)	130 (5,1)	130 (5,1)	130 (5,1)	180 (7,8)	180 (7,8)	230 (9,1)
P [mm (tommer)]	160 (6,3)	200 (7,9)	200 (7,9)	200 (7,9)	250 (9,8)	250 (9,8)	300 (11,8)
S [mm (tommer)]	M8	M10	M10	M10	M12	M12	M12
T [mm (tommer)]	3,5 (0,14)	3,5 (0,14)	3,5 (0,14)	3,5 (0,14)	4 (0,16)	4 (0,16)	4 (0,16)
LA [mm (tommer)]	10 (0,4)	10 (0,4)	12 (0,5)	12 (0,5)	14 (0,6)	14 (0,6)	14 (0,6)
HA [mm (tommer)]	HA = AC1 + højde på frekvensomformerens. Se frekvensomformerens mål i Tabel 7.3.						
HD [mm (tommer)] uden VLT® PROFIBUS DP MCA 101							
MH1	247 (9,7)	267 (10,5)	286 (11,3)	286 (11,3)	–	–	–
MH2	248 (9,8)	268 (10,6)	287 (11,4)	287 (11,4)	304 (12)	332 (13,1)	–
MH3	–	–	299 (11,8)	299 (11,8)	316 (12,4)	244 (9,6)	379 (14,9)
HD [mm (tommer)] med VLT® PROFIBUS DP MCA 101							
MH1	262 (10,3)	282 (11,1)	301 (11,9)	301 (11,9)	–	–	–
MH2	263 (10,4)	283 (11,2)	302 (11,9)	302 (11,9)	319 (12,6)	347 (13,7)	–
MH3	–	–	314 (12,4)	314 (12,4)	331 (13,1)	359 (14,1)	394 (15,5)

Tabel 7.5 FCM 106Mål: Flangemontering - B5, B35 til asynkrone og PM-motorer



195NA456.11

7

Lille B14-flange

Motorens kapslingsstørrelse	71	80	90S	100L	112M	132S
M [mm (tommer)]	85 (3,3)	100 (4,0)	115 (4,5)	130 (5,1)	130 (5,1)	165 (6,5)
N [mm (tommer)]	70 (2,8)	80 (3,1)	95 (3,7)	110 (4,3)	110 (4,3)	130 (5,1)
P [mm (tommer)]	105 (4,1)	120 (4,7)	140 (5,5)	160 (6,3)	160 (6,3)	200 (7,9)
S [mm (tommer)]	M6	M6	M8	M8	M8	M10
T [mm (tommer)]	2,5 (0,1)	3 (0,12)	3 (0,12)	3,5 (0,14)	3,5 (0,14)	3,5 (0,14)
LA [mm (tommer)]	11 (0,4)	9 (0,35)	9 (0,35)	10 (0,4)	10 (0,4)	30 (0,4)

Stor B14-flange

Motorens kapslingsstørrelse	71	80	90S	100L	112M	132S
M [mm (tommer)]	115 (4,5)	130 (5,1)	130 (5,1)	165 (6,5)	165 (6,5)	215 (8,5)
N [mm (tommer)]	95 (3,7)	110 (4,3)	110 (4,3)	130 (5,1)	130 (5,1)	180 (7,1)
P [mm (tommer)]	140 (5,5)	160 (6,3)	160 (6,3)	200 (7,9)	200 (7,9)	250 (9,8)
S [mm (tommer)]	M8	M8	M8	M10	M10	M12
T [mm (tommer)]	2,5 (0,1)	3,5 (0,14)	3,5 (0,14)	3,5 (0,14)	3,5 (0,14)	4 (0,16)
LA [mm (tommer)]	8 (0,31)	8,5 (0,33)	9 (0,35)	12 (0,5)	12 (0,5)	12 (0,5)

HA [mm (tommer)] HA = AC1 + højde på frekvensomformerens.
Se frekvensomformerens mål i Tabel 7.3.

HD [mm (tommer)] uden VLT® PROFIBUS DP MCA 101

MH1	247 (9,7)	267 (10,5)	286 (11,3)	–	–	–
MH2	248 (9,8)	268 (10,6)	287 (11,4)	304 (12)	332 (13,1)	–
MH3	–	–	299 (11,8)	316 (12,4)	244 (9,6)	379 (14,9)

HD [mm (tommer)] med VLT® PROFIBUS DP MCA 101

MH1	262 (10,3)	282 (11,1)	301 (11,9)	–	–	–
MH2	263 (10,4)	283 (11,2)	302 (11,9)	319 (12,6)	347 (13,7)	–
MH3	–	–	314 (12,4)	331 (13)	359 (14,1)	394 (15,5)

Tabel 7.6 FCM 106Mål: Frontmontering - B14, B34 til asynkrone og PM-motorer

FCM 106 med asynkrone eller PM-motorer						
Motorens kapslingsstørrelse	71	80	90S	100L	112M	132S
D [mm (tommer)]	14 (0,6)	19 (0,7)	24 (1,0)	28 (1,1)	28 (1,1)	38 (1,5)
F [mm (tommer)]	5 (0,2)	6 (0,25)	8 (0,3)	8 (0,3)	8 (0,3)	10 (0,4)
G [mm (tommer)]	11 (0,4)	15,5 (0,6)	20 (0,8)	24 (1,0)	24 (1,0)	33 (1,3)
DH	M5	M6	M8	M10	M10	M12

Tabel 7.7 FCM 106Mål: Aksel i frekvensomformerende - asynkrone eller PM-motorer

7.1.4 Vægt

For at beregne apparatets samlede vægt, tilføj:

- Vægten af den kombinerede frekvensomformer og adapterplade, se *Tabel 7.8*.
- Motorens vægt, se *Tabel 7.9*.

Kapslingstype	Vægt		
	FCP 106 [kg (pund)]	Motoradapterplade [kg (pund)]	Kombineret FCP 106 og motoradapterplade [kg (pund)]
MH1	3,9 (8,6)	0,7 (1,5)	4,6 (10,1)
MH2	5,8 (12,8)	1,12 (2,5)	6,92 (15,3)
MH3	8,1 (17,9)	1,48 (3,3)	9,58 (21,2)

Tabel 7.8 Vægt af FCP 106

Akseleffekt [kW (hk)]	PM-motor				Asynkron motor			
	1.500 O/MIN		3.000 O/MIN		1.500 O/MIN		3.000 O/MIN	
	Motorens kapslingsstørrelse	Vægt [kg (pund)]	Motorens kapslingsstørrelse	Vægt [kg (pund)]	Motorens kapslingsstørrelse	Vægt [kg (pund)]	Motorens kapslingsstørrelse	Vægt [kg (pund)]
0,55 (0,75)	71	4,8 (10,6)	-	-	-	-	-	-
0,75 (1,0)	71	5,4 (11,9)	71	4,8 (10,6)	80S	11 (24,3)	71	9,5 (20,9)
1,1 (1,5)	71	7,0 (15,4)	71	4,8 (10,6)	90S	16,4 (36,2)	80	11 (24,3)
1,5 (2,0)	71	10 (22)	71	6,0 (13,2)	90L	16,4 (36,2)	80	14 (30,9)
2,2 (3,0)	90	12 (26,5)	71	6,6 (14,6)	100L	22,4 (49,4)	90L	16 (35,3)
3 (4,0)	90	14 (30,9)	90S	12 (26,5)	100L	26,5 (58,4)	100L	23 (50,7)
4 (5,0)	90	17 (37,5)	90S	14 (30,9)	112M	30,4 (67)	100L	28 (61,7)
5,5 (7,5)	112	30 (66)	90S	16 (35,3)	132S	55 (121,3)	112M	53 (116,8)
7,5 (10)	112	33 (72,8)	112M	26 (57,3)	132M	65 (143,3)	112M	53 (116,8)

Tabel 7.9 Ca. vægt af motor

7.2 Elektriske data

7.2.1 Netforsyning 3 x 380-480 V AC, normal og høj overbelastning

Kapsling	MH1						MH2						MH3	
	PK55		PK75		P1K1		P1K5		P2K2		P3K0		P4K0	
Overbelastning ¹⁾	NO	HO	NO	HO	NO	HO	NO	HO	NO	HO	NO	HO	NO	HO
Typisk akseffekt [kW]	0,55		0,75		1,1		1,5		2,2		3,0		4,0	
Typisk akseffekt [hk]	0,75		1,0		1,5		2,0		3,0		4,0		5,0	
Maksimum kabeltværsnit i klemmer ²⁾ (netforsyning, motor) [mm ² /AWG]	4/12		4/12		4/12		4/12		4/12		4/12		4/12	
Udgangsstrøm														
Omgivelsestemperatur på 40 °C														
Kontinuerlig (3 x 380-440 V) [A]	1,7		2,2		3,0		3,7		5,3		7,2		9,0	
Periodisk (3 x 380-440 V) [A]	1,9	2,7	2,4	3,5	3,3	4,8	4,1	5,9	5,8	8,5	7,9	11,5	9,9	14,4
Kontinuerlig (3 x 440-480 V) [A]	1,6		2,1		2,8		3,4		4,8		6,3		8,2	
Periodisk (3 x 440-480 V) [A]	1,8	2,6	2,3	3,4	3,1	4,5	3,7	5,4	5,3	7,7	6,9	10,1	9,0	13,2
Maksimum indgangsstrøm														
Kontinuerlig (3 x 380-440 V) [A]	1,3		2,1		2,4		3,5		4,7		6,3		8,3	
Periodisk (3 x 380-440 V) [A]	1,4	2,0	2,3	2,6	2,6	3,7	3,9	4,6	5,2	7,0	6,9	9,6	9,1	12,0
Kontinuerlig (3 x 440-480 V) [A]	1,2		1,8		2,2		2,9		3,9		5,3		6,8	
Periodisk (3 x 440-480 V) [A]	1,3	1,9	2,0	2,5	2,4	3,5	3,2	4,2	4,3	6,3	5,8	8,4	7,5	11,0
Maksimum netsikringer	Se kapitel 7.10 Specifikationer for sikringer og afbrydere.													

Tabel 7.10 Netforsyning 3 x 380-480 V AC, normal og høj overbelastning: MH1-, MH2- og MH3-kapsling

1) NO: Normal overbelastning, 110 % i 1 minut. HO: Høj overbelastning, 160 % i 1 minut.

En frekvensomformer beregnet til HO kræver en tilsvarende motorklassificering. For eksempel viser Tabel 7.10, at en 1,5 kW-motor til HO kræver en P2K2-frekvensomformer.

2) Maksimum kabeltværsnit er det største kabeltværsnit, der kan tilsluttes klemmerne. Overhold altid nationale og lokale bestemmelser.

Kapsling	MH3		
	P5K5	P7K5	
Overbelastning ¹⁾	NO	HO	NO
Typisk akseffekt [kW]	5,5		7,5
Typisk akseffekt [hk]	7,5		10
Maksimum kabeltværsnit i klemmer ²⁾ (netforsyning, motor) [mm ² /AWG]	4/12		4/12
Udgangsstrøm			
Omgivelsestemperatur på 40 °C			
Kontinuerlig (3 x 380-440 V) [A]	12		15,5
Periodisk (3 x 380-440 V) [A]	13,2	19,2	17,1
Kontinuerlig (3 x 440-480 V) [A]	11		14
Periodisk (3 x 440-480 V) [A]	12,1	13,2	15,4
Maksimum indgangsstrøm			
Kontinuerlig (3 x 380-440 V) [A]	11		15
Periodisk (3 x 380-440 V) [A]	12	17	17
Kontinuerlig (3 x 440-480 V) [A]	9,4		13
Periodisk (3 x 440-480 V) [A]	10	15	14
Maksimum netsikringer	Se kapitel 7.10 Specifikationer for sikringer og afbrydere.		

Tabel 7.11 Netforsyning 3 x 380-480 V AC, normal og høj overbelastning Overbelastning: MH3-kapsling

1) NO: Normal overbelastning, 110 % i 1 minut. HO: Høj overbelastning, 160 % i 1 minut.

En frekvensomformer beregnet til HO kræver en tilsvarende motorklassificering. For eksempel viser Tabel 7.11, at en 5,5 kW-motor til HO kræver en P7K5-frekvensomformer.

2) Maksimum kabeltværsnit er det største kabeltværsnit, der kan tilsluttes klemmerne. Overhold altid nationale og lokale bestemmelser.

7.3 Netforsyning

Netforsyning (L1, L2, L3)

Forsyningsspænding 380–480 V \pm 10 %

Netspænding lav/netudfald:

- I tilfælde af lav netspænding eller netudfald fortsætter frekvensomformereren, indtil DC-link-spændingen falder til under mindste stopniveau. Dette niveau svarer typisk til 15 % under frekvensomformerens laveste nominelle forsyningsspænding. Opstart og fuldt moment kan ikke forventes ved netspænding lavere end 10 % under frekvensomformerens laveste nominelle forsyningsspænding.

Forsyningsfrekvens 50/60 Hz

Maksimum midlertidig ubalance mellem netfaser 3,0 % af nominel forsyningsspænding

Reel effektfaktor (λ) \geq 0,9 nominelt ved nominel belastning

Effektforskydningsfaktor (COS ϕ) Tæt på 1 (>0,98)

Kobling på forsyningsindgang L1, L2, L3 (starter) Maksimum 2 gange/min.

Miljø i overensstemmelse med EN 60664-1 og IEC 61800-5-1 Overspændingskategori III/forureningsgrad 2

Apparatet egner sig til brug i et kredsløb, der kan levere maksimum:

- 100.000 RMS symmetriske ampere, 480 V maksimum, med beskyttelse af forgreningskredsløb ved hjælp af sikringer.
- Se Tabel 7.15 og Tabel 7.16 ved brug af afbrydere som beskyttelse af forgreningskredsløb.

7.4 Beskyttelse og funktioner

Beskyttelse og funktioner

- Elektronisk termisk motorbeskyttelse mod overbelastning.
- Temperaturovervågning af kølepladen sikrer, at frekvensomformereren tripper, hvis temperaturen når 90 °C (194 °F) \pm 5 °C (41 °F). En overbelastningstemperatur kan ikke nulstilles, før kølepladens temperatur er under 70 °C (158 °F) \pm 5 °C (41 °F). Disse temperaturer kan dog variere for forskellige effektstørrelser, kapslinger, osv. Frekvensomformereren er udstyret med en autoderating-funktion, så det sikres, at kølepladetemperaturen ikke når op på 90 °C (194 °F).
- Frekvensomformerens motorklemmerne U, V og W er beskyttet mod jordingsfejl ved opstart og start af motoren.
- Når der mangler en motorfase, tripper frekvensomformereren og afgiver en alarm.
- Når der mangler en netfase, tripper frekvensomformereren eller afgiver en advarsel (afhænger af belastningen).
- Overvågning af DC-link-spændingen sikrer, at frekvensomformereren tripper, når DC-link-spændingen er for lav eller for høj.
- Frekvensomformereren er beskyttet mod jordingsfejl på motorklemmerne U, V og W.
- Alle styreklemmer og relæklemmer 01–03/04–06 overholder PELV (beskyttende ekstra lav spænding). Overensstemmelse gælder dog ikke for jordede ben i deltaforbindelser over 300 V.

7.5 Omgivelsesforhold

Miljø

Kapslingsbeskyttelsesklassificering IP66/Type 4X¹⁾

Kapslingsbeskyttelsesklassificering FCP 106 mellem låg og køleplade IP66/Type 4X

Kapslingsbeskyttelsesklassificering FCP 106 mellem køleplade og adapterplade IP66/Type 4X

FCP 106 vægmonterings sæt IP66

Stationære vibrationer IEC61800-5-1 Ed.2 Cl. 5.2.6.4

Ikke-stationære vibrationer (IEC 60721-3-3 klasse 3M6) 25,0 g

Relativ luftfugtighed (IEC 60721-3-3; klasse 3K4 (ikke-kondenserende)) 5–95 % under drift

Aggressivt miljø (IEC 60721-3-3) Klasse 3C3

Testmetode i overensstemmelse med IEC 60068-2-43 H2S (10 dage)

Omgivelsestemperatur 40 °C (104 °F) (24-timers gennemsnit)

Minimumomgivelsestemperatur ved fuld drift	-10 °C (14 °F)
Minimumomgivelsestemperatur ved reduceret ydeevne	-20 °C (-4 °F)
Maksimumomgivelsestemperatur ved reduceret ydeevne	50 °C (122 °F)
Temperatur ved opbevaring	-25 til +65 °C (-13 til +149 °F)
Temperatur ved transport	-25 til +70 °C (-13 til +158 °F)
Maksimum højde over havet uden derating	1.000 m (3.280 fod)
Maksimum højde over havets overflade med derating	3.000 m (9.842 fod)
Sikkerhedsstandarder	EN/IEC 60204-1, EN/IEC 61800-5-1, UL 508C
EMC-standarder, emission	EN 61000-3-2, EN 61000-3-12, EN 55011, EN 61000-6-4
EMC-standarder, immunitet	EN 61800-3, EN 61000-6-1/2
Energieffektivitetsklasse, VLT® DriveMotor FCP 106 ²⁾	IE2
Energieffektivitetsklasse, VLT® DriveMotor FCM 106	IES

1) Den angivne IP- og type-klassificering gælder kun, når FCP 106 er monteret på en vægmonteringsplade eller på en motor med adapterplade. Sørg for, at pakningen mellem adapterpladen og motoren har en beskyttelsesklassificering, der svarer til den krævede klassificering for den kombinerede motor og frekvensomformer. Som enkeltstående frekvensomformer er kapslingsgraden IP00 og åben type.

2) Bestemmes i henhold til EN50598-2 ved:

- Nominel belastning.
- 90 % nominel frekvens.
- Fabriksindstillingen for switchfrekvens.
- Fabriksindstilling for switchmønster.

7.6 Kabelspecifikationer

Kabellængder og kabeltværsnit	
Maksimum motorkabellængde for vægmonterings sæt, skærmet/armeret	0,5 m (1,64 fod)
Maksimum tværsnit til motor, netforsyning til MH1–MH3.	4 mm ² /11 AWG
Maksimum tværsnit for DC-klemmer på kapslingsstørrelse MH1–MH3	4 mm ² /11 AWG
Maksimum tværsnit til styreklemmer, stift kabel	2,5 mm ² /13 AWG
Maksimum tværsnit til styreklemmer, blødt kabel	2,5 mm ² /13 AWG
Minimum tværsnit til styreklemmer	0,05 mm ² /30 AWG
Maksimum tværsnit til termistorindgang (ved motorstik)	4 mm ² /11 AWG

7.7 Styringsind-/udgange og styringsdata

Digitale indgange	
Programmerbare digitale indgange	4
Klemmenummer	18, 19, 27, 29
Logik	PNP eller NPN
Spændingsniveau	0–24 V DC
Spændingsniveau, logisk 0 PNP	<5 V DC
Spændingsniveau, logisk 1 PNP	>10 V DC
Spændingsniveau, logisk 0 NPN	>19 V DC
Spændingsniveau, logisk 1 NPN	<14 V DC
Maksimumspænding på indgang	28 V DC
Indgangsmodstand, R _i	Ca. 4 kΩ
Digital indgang 29 som pulsindgang	Maksimumfrekvens 32 kHz push-pull-drevet og 5 kHz (O.C.)
Analoge indgange	
Antal analoge indgange	2
Klemmenummer	53, 54
Tilstand, klemme 53	Parameter 6-19 Terminal 53 mode: 1 = spænding, 0 = strøm
Tilstand, klemme 54	Parameter 6-29 Klemme 54, tilst: 1 = spænding, 0 = strøm
Spændingsniveau	0–10 V
Indgangsmodstand, R _i	Ca. 10 kΩ

Maksimumspænding	20 V
Strømniveau	0/4 til 20 mA (skalerbar)
Indgangsmodstand, R_i	<500 Ω
Maksimumstrøm	29 mA

Analog udgang

Antal programmerbare analoge udgange	2
Klemmenummer	42, 45 ¹⁾
Strømområde ved analog udgang	0/4–20 mA
Maksimum belastning til stel fra analog udgang	500 Ω
Maksimum spænding ved analog udgang	17 V
Nøjagtighed på analog udgang	Maksimumfejl: 0,4 % af fuld skala
Opløsning på analog udgang	10 bit

1) Klemme 42 og 45 kan også programmeres som digitale udgange.

Digital udgang

Antal digitale udgange	4
Klemme 27 og 29	
Klemmenummer	27, 29 ¹⁾
Spændingsniveau på digital udgang	0–24 V
Maksimum udgangsstrøm (plade og kilde)	40 mA
Klemme 42 og 45	
Klemmenummer	42, 45 ²⁾
Spændingsniveau på digital udgang	17 V
Maksimum udgangsstrøm på digital udgang	20 mA
Maksimum belastning på digital udgang	1 k Ω

1) Klemme 27 og 29 kan også programmeres som indgange.

2) Klemme 42 og 45 kan også programmeres som analog udgang.

De digitale udgange er galvanisk adskilt fra forsyningsspændingen (PELV) og andre højspændingsklemmer.

Styrekort, RS485 seriel kommunikation

Klemmenummer	68 (P, TX+, RX+), 69 (N, TX-, RX-)
Klemmenummer	61 fælles for klemme 68 og 69

Styrekort, 24 V DC-udgang

Klemmenummer	12
Maksimum belastning	80 mA

Relæudgang

Programmerbar relæudgang	2
Relæ 01 og 02	01-03 (NC (normalt lukket)), 01-02 (NO (normalt åben)), 04-06 (NC), 04-05 (NO)
Maksimum klemmebelastning (AC-1) ¹⁾ på 01-02/04-05 (NO) (resistiv belastning)	250 V AC, 3 A
Maksimum klemmebelastning (AC-15) ¹⁾ på 01-02/04-05 (NO) (induktiv belastning @ COS ϕ 0,4)	250 V AC, 0,2 A
Maksimum klemmebelastning (DC-1) ¹⁾ på 01-02/04-05 (NO) (resistiv belastning)	30 V DC, 2 A
Maksimum klemmebelastning (DC-13) ¹⁾ på 01-02/04-05 (NO) (induktiv belastning)	24 V DC, 0,1 A
Maksimum klemmebelastning (AC-1) ¹⁾ på 01-03/04-06 (NC) (resistiv belastning)	250 V AC, 3 A
Maksimum klemmebelastning (AC-15) ¹⁾ på 01-03/04-06 (NC) (induktiv belastning @ COS ϕ 0,4)	250 V AC, 0,2 A
Maksimum klemmebelastning (DC-1) ¹⁾	30 V DC, 2 A
på 01-03/04-06 (NC) (resistiv belastning)	Minimum klemmebelastning på 01-03 (NC), 01-02 (NO) 24 V DC 10 mA, 24 V AC 20 mA
Miljø i overensstemmelse med EN 60664-1	Overspændingskategori III/forureningsgrad 2

1) IEC 60947 afsnit 4 og 5.

Styrekort, 10 V DC-udgang

Klemmenummer	50
Udgangsspænding	10,5 V \pm 0,5 V
Maksimum belastning	25 mA

7.8 Tilspændingsmomenter på tilslutninger

Placering	Type	Moment [Nm (tommer-pund)]
Skruer på frontpanel	T20 eller port	3–3,5 (26,6–31)
Blindpropper til plastkabel	24 mm eller 28 mm bøsning	2,2 (19,5)
Styrekort	T10	1,3 (11,5)
Relækort	T10	1,3 (11,5)
Styreplade	T20 eller port	1,5 (13,3)
Tilslutning til adapterplade	T20 eller port	7,0 (62)

Tabel 7.12 Tilspændingsmomenter for frekvensomformer, eksterne skuer

Kapslings- størrelse	Effekt ¹⁾ [kW (hk)]	Moment [Nm (tommer-pund)]						
		Netfor- syning	Motor	DC- tilslutning	Styre klemmer	Jord	Relæ	RFI-afbryder
MH1	0,55–1,5 (0,75– 2,0)	1,4 (12,4)	Crimp, intet påført moment	1,4 (12,4)	0,5 (4,4)	3,0 (26,6)	0,5 (4,4)	0,9 (8,0)
MH2	2,2–4 (3,0–5,0)							
MH3	5,5–7,5 (7,5–10)							

Tabel 7.13 Tilspændingsmomenter for frekvensomformer, interne skruer

1) Nominel effekt er relateret til NO. Se kapitel 7.2 Elektriske data.

Kapslings- størrelse	Effekt ¹⁾ [kW (hk)]	Type						
		Netfor- syning	Motor	DC- tilslutning	Styre klemmer	Jord	Relæ	RFI- afbryder
MH1	0,55–1,5 (0,75– 2,0)	Almindelig eller stjerne	Crimp	Almindelig eller stjerne	Almindelig eller stjerne	T20, almindelig eller 10 mm bøsning	Port	T20 eller almindelig
MH2	2,2–4 (3,0–5,0)							
MH3	5,5–7,5 (7,5–10)							

Tabel 7.14 Skruetyper til frekvensomformerens indvendige skruer

1) Nominel effekt er relateret til NO. Se kapitel 7.2 Elektriske data.

7.9 FCM 106 motorspecifikationer

Motorudgang (U, V, W)

Udgangsspænding	0–100 % af forsyningsspændingen
Udgangsfrekvens, asynkron motor	0–200 Hz (VVC ⁺), 0–400 Hz (u/f)
Udgangsfrekvens, PM-motor	0–390 Hz (VVC ⁺ PM)
Kobling på udgang	Ubegrænset
Rampetider	0,05–3.600 sek

Termistorindgang (ved motorstik)

Indgangsforhold	Fejl: >2,9 k Ω , ingen fejl: <800 Ω
-----------------	---

7.10 Specifikationer for sikringer og afbrydere

Overstrømsbeskyttelse

Der bør installeres overbelastningsbeskyttelse for at undgå, at kablerne i installationen overophedes. Udfør altid overstrømsbeskyttelse i overensstemmelse med lokale og nationale bestemmelser. Sikringerne skal være beregnet til beskyttelse i et kredsløb, der kan levere op til maks. 100.000 A_{rms} (symmetriske) ved maksimum 480 V. Se *Tabel 7.15* og *Tabel 7.16* vedr. bremsekapacitet for Danfoss CTI25M afbrydere ved maksimum 480 V.

UL-overensstemmelse/manglende UL-overensstemmelse

Brug de afbrydere eller sikringer, der er anført i *Tabel 7.15*, *Tabel 7.16* og *Tabel 7.17* for at sikre overensstemmelse med UL 508C eller IEC 61800-5-1.

BEMÆRK!

BESKADIGELSE AF UDSTYR

Hvis der opstår en fejl, kan det medføre skader på frekvensomformerer, hvis anbefalingerne vedrørende beskyttelse ikke er blevet fulgt.

Kapslingsstørrelse	Effekt ¹⁾ [kW (hk)] 3 x 380–480 V	Afbryder			
		Anbefalet UL	Bremse kapacitet	Maksimum UL	Bremse kapacitet
MH1	0,55 (0,75)	CTI25M - 47B3146	100000	CTI25M - 047B3149	50000
	0,75 (1,0)	CTI25M - 47B3147	100000	CTI25M - 047B3149	50000
	1,1 (1,5)	CTI25M - 47B3147	100000	CTI25M - 047B3150	6000
	1,5 (2,0)	CTI25M - 47B3148	100000	CTI25M - 047B3150	6000
MH2	2,2 (3,0)	CTI25M - 47B3149	50000	CTI25M - 047B3151	6000
	3,0 (4,0)	CTI25M - 47B3149	50000	CTI25M - 047B3151	6000
	4,0 (5,0)	CTI25M - 47B3150	6000	CTI25M - 047B3151	6000
MH3	5,5 (7,5)	CTI25M - 47B3150	6000	CTI25M - 047B3151	6000
	7,5 (10)	CTI25M - 47B3151	6000	CTI25M - 047B3151	6000

Tabel 7.15 Afbrydere, UL

Kapslingsstørrelse	Effekt ¹⁾ [kW (hk)] 3 x 380–480 V	Afbryder			
		Anbefalet manglende UL	Bremse kapacitet	Maksimum, manglende UL	Bremse kapacitet
MH1	0,55 (0,75)	CTI25M - 47B3146	100000	CTI25M - 47B3149	100000
	0,75 (1,0)	CTI25M - 47B3147	100000	CTI25M - 47B3149	100000
	1,1 (1,5)	CTI25M - 47B3147	100000	CTI25M - 47B3150	50000
	1,5 (2,0)	CTI25M - 47B3148	100000	CTI25M - 47B3150	50000
MH2	2,2 (3,0)	CTI25M - 47B3149	100000	CTI25M - 047B3151	15000
	3,0 (4,0)	CTI25M - 47B3149	100000	CTI25M - 047B3151	15000
	4,0 (5,0)	CTI25M - 47B3150	50000	CTI25M - 047B3102 ¹⁾	15000
MH3	5,5 (7,5)	CTI25M - 47B3150	50000	CTI25M - 047B3102 ¹⁾	15000
	7,5 (10)	CTI25M - 47B3151	15000	CTI25M - 047B3102 ¹⁾	15000

Tabel 7.16 Afbrydere, manglende UL

1) Maksimum tripniveau indstillet til 32 A.

Kapslingsstørrelse	Effekt ¹⁾ [kW] 3 x 380–480 V	Sikring							
		Anbefalet UL	Maksimum UL					Anbefalet, manglende UL	Maksimum, manglende UL
			Type						
		RK5, RK1, J, T, CC	RK5	RK1	J	T	CC	gG	gG
MH1	0,55 (0,75)	6	6	6	6	6	6	10	10
	0,75 (1,0)	6	6	6	6	6	6	10	10
	1,1 (1,5)	6	10	10	10	10	10	10	10
	1,5 (2,0)	6	10	10	10	10	10	10	10
MH2	2,2 (3,0)	6	20	20	20	20	20	16	20
	3,0 (4,0)	15	25	25	25	25	25	16	25
	4,0 (5,0)	15	30	30	30	30	30	16	32
MH3	5,5 (7,5)	20	30	30	30	30	30	25	32
	7,5 (10)	25	30	30	30	30	30	25	32

Tabel 7.17 Sikringer

1) Nominel effekt er relateret til NO, se kapitel 7.2 Elektriske data.

8 Appendiks

8.1 Forkortelser og konventioner

Beskyttelsesgrad	Beskyttelsesgraden er en standardiseret specifikation for elektrisk udstyr, der beskriver beskyttelsen mod indtrængen af fremmede genstande og vand (for eksempel: IP20).
Dix	DI1: Digital indgang 1. DI2: Digital indgang 2.
EMC	Elektromagnetisk kompatibilitet.
Fejl	Afvigelse mellem en beregnet, overholdt eller målt værdi eller tilstand og den korrekte angivne eller teoretiske værdi eller tilstand.
Fabriksindstilling	Fabriksindstillinger når produktet afsendes.
Fejl	En fejl kan forårsage en fejltilstand.
Fejlnulstilling	En funktion, der bruges til at gendanne frekvensomformereren til en funktionsdygtig tilstand, efter at en registreret fejl er slettet ved at fjerne årsagen til fejlen. Fejlen er derefter ikke længere aktiv.
MM	Memory module.
MMP	Programmeringsværktøj til hukommelsesmodul.
Parameter	Apparatdata og værdier, der kan aflæses og indstilles (til en vis grad).
PELV	Beskyttende ekstra lav spænding, lav spænding med isolering. Se IEC 60364-4-41 eller IEC 60204-1 for yderligere oplysninger.
PLC	Programmerbar Logic controller.
RS485	Fieldbus-grænseflade iht. EIA-422/485-bus-beskrivelsen, hvilket muliggør seriel datatransmission med flere apparater.
Advarsel	Hvis termen bruges i andre sammenhænge end sikkerhedsanvisninger, vil en advarsel advare om et potentielt problem, som blev registreret af en overvågningsfunktion. En advarsel er ikke en fejl og forårsager ikke et skift i driftstilstand.

Tabel 8.1 Forkortelser

Konventioner

- Nummererede lister angiver procedurer.
- Lister med punkttegn angiver andre oplysninger og beskrivelser af illustrationer.
- Tekst i kursiv angiver:
 - Krydsreferencer.
 - Link.
 - Fodnote.
 - Parameternavn.
 - Parametergruppenavn.
 - Parameteroption.
- Alle mål er i mm (tommer).

8.2 Parametermenustruktur

0-0*	Betjening/display	1-35	Hovedreaktans (Xh)	3-14	Preset relativ reference	5-52	Kl. 29 lav ref./feedb.- værdi	8-4*	FC MC-protokol sæt
0-0*	Basisindstillinger	1-37	d-akseinduktans (Ld)	3-15	Reference 1-klide	5-53	Kl. 29 høj ref./feedb.- værdi	8-40	Valg af telegram
0-01	Spjog	1-38	q-akseinduktans (Lq)	3-16	Reference 2-klide	5-9*	Busstyret	8-42	PCD-skribekonfiguration
0-03	Regionale indstillinger	1-39	Motorpotler	3-17	Reference 3-klide	5-90	Digital og relæbusstyring	8-43	PCD-læsekonfiguration
0-04	Driftstilstand ved start	1-4*	Av. Motordata II	3-4*	Rampe 1	6-5*	Analog ind-/udgang	8-5*	Digital/Bus
0-06	Nettype	1-40	Modelaktuatorkraft v. 1.000 O/MIN	3-41	Rampe 1, rampe-op-tid	6-0*	Analog I/O-tilst.	8-50	Vælg friløb
0-07	Auto DC-bremser.	1-44	d-axis Inductance Sat. (LdSat)	3-42	Rampe 1, rampe-ned-tid	6-00	Live zero, timeoutperiode	8-51	Kvikstop, valg
0-1*	Driftopsætning	1-45	q-axis Inductance Sat. (LqSat)	3-5*	Rampe 2	6-01	Live zero, timeoutfunktion	8-52	Vælg DC-bremse
0-10	Aktivt setup	1-46	Positionsregistrator.	3-51	Rampe 2, rampe-op-tid	6-1*	Analog indgang 53	8-53	Vælg start
0-11	Programmeringssetup	1-48	Strøm ved min. induktans for d-akse	3-52	Rampe 2, rampe-ned-tid	6-10	Klemme 53, lav spænding	8-54	Vælg reversering
0-12	Denne opsætning knyttet til	1-49	Strøm ved min. induktans for q-akse	3-8*	Andre ramper	6-11	Klemme 53, høj spænding	8-55	Vælg opsætning
0-2*	LCP-display	1-5*	Belast.-uafh. Indst.	3-80	Jog-rampetid	6-12	Klemme 53, lav strøm	8-56	Vælg preset-reference
0-20	Displaylinje 1, lille	1-50	Motor magnetisering ved stilstand	3-81	Kvikstop rampetid	6-13	Klemme 53, høj strøm	8-57	Profidrive OFF2 Select
0-21	Displaylinje 1,2, lille	1-52	Min. hast. v. normal magnet. [Hz]	3-85	Check Valve Ramp Time	6-14	Klemme 53, høj ref./feedb.- værdi	8-58	Profidrive OFF3 Select
0-22	Displaylinje 1,3, lille	1-55	U/f-karakteristik - U	3-87	Check Valve Ramp End Speed [Hz]	6-15	Klemme 53, høj ref./feedb.- værdi	8-7*	BACnet
0-23	Displaylinje 2, stor	1-56	U/f-karakteristik - F	4-1*	Grænser/Advarsler	6-16	Klemme 53, filtertidskonstant	8-70	BACnet-enhedsforekomst
0-24	Displaylinje 3, stor	1-6*	Belastn.-afh. Indst.	4-10	Motorhastighedsretning	6-19	Tilstand, klemme 53	8-72	MS/TP Maks. mastere
0-3*	Brugedef. LCP-udlæsning	1-60	Belastningskomp. ved lav hastighed	4-12	Motorhastighed, lav grænse [Hz]	6-2*	Analog indgang 54	8-73	MS/TP Maks. info-rammer
0-30	Enhed for tilpasset udlæsning	1-61	Belastningskomp. ved høj hast.	4-14	Motorhastighed, høj grænse [Hz]	6-20	Klemme 54, lav spænding	8-74	"I am"-tjeneste
0-31	Min.-værdi f. brugerdef. udlæsning	1-62	Slipkompensering	4-17	Motorhastighed, høj grænse [Hz]	6-21	Klemme 54, høj spænding	8-75	Initialisering adgangskode
0-32	Maks.-værdi for brugerdef. udl.	1-63	Slipkompenseringstidskonstant	4-18	Strømgrænse	6-22	Klemme 54, lav strøm	8-79	Protocol Firmware version
0-37	Displaytekst 1	1-64	Resonansdæmpning	4-19	Maks. udgangsfrekvens	6-23	Klemme 54, høj strøm	8-8*	FC-portdiagnose
0-38	Displaytekst 2	1-65	Resonansdæmp.tidskonstant	4-4*	Adj. Warnings 2	6-24	Klemme 54, lav ref./feedb.- værdi	8-80	Busmeddelelser
0-39	Displaytekst 3	1-66	Min. strøm ved lav hastighed	4-40	Warning Freq. Low	6-25	Klemme 54, høj ref./feedb.- værdi	8-81	Busfejltæller
0-4*	LCP-tastatur	1-7*	Startjusteringer	4-41	Warning Freq. High	6-26	Tilstand, klemme 54	8-82	Slavemeddelelser
0-40	[Hand On]-tast på LCP	1-70	PM Start Mode	4-5*	Just.- advarsler	6-29	Analog/digital udgang 45	8-84	Sendte slavemedd.
0-42	[Auto On]-tast på LCP	1-71	Startforsink.	4-50	Advarsel, strøm lav	6-70	Klemme 45, tilstand	8-85	Slave timeout-fejl
0-44	[Off/Reset]-tast på LCP	1-72	Startfunktion	4-51	Advarsel, strøm høj	6-70	Klemme 45, analog udgang	8-88	Nulstil FC-portdiagnose
0-5*	Kopier/Gem	1-73	Indkobling på roterende motor	4-54	Advarsel, reference lav	6-71	Klemme 45, digital udgang	8-9*	Bus-jog/feedback
0-50	LCP-kopi	1-8*	Stopjusteringer	4-55	Advarsel, reference høj	6-72	Klemme 45, digital udgang	8-90	Bus-jog 1, hastighed
0-51	Opsætningskopi	1-80	Funktion ved stop	4-56	Advarsel, feedback lav	6-73	Klemme 45, udgang min. skal.	8-91	Bus-jog 2, hastighed
0-6*	Adgangskode	1-82	Min.-hastighed for funktion ved stop [Hz]	4-57	Advarsel, feedback høj	6-74	Klemme 45, udgangsbusstyring	8-94	Busfeedback 1
0-60	Hovedmenu-adgangskode	1-88	AC Brake Gain	4-58	Manglende motorfasefunktion	6-76	Klemme 45, udgangsbusstyring	8-94	Busfeedback 1
1-0*	Last og motor	1-88	AC Brake Gain	4-6*	Hastighedsbypass	6-9*	Analog/digital udgang 42	9-0*	Sæt punkt
1-0*	Gen. indstillinger	1-9*	Motortemperatur	4-61	Bypass-hastighed fra [Hz]	6-90	Klemme 42, tilstand	9-00	Faktisk værdi
1-00	Konfigurationstilstand	1-90	Termisk motorbeskyttelse	4-63	Bypass-hastighed til [Hz]	6-91	Klemme 42, analog udgang	9-07	Faktisk værdi
1-01	Motorstyringsprincip	2-0*	Bremser	4-64	Halvaut. bypassopsætning	6-92	Klemme 42, digital udgang	9-15	PCD-skribekonfiguration
1-03	Momentkarakteristikker	2-0*	DC-bremse	5-0*	Digital ind-/udgang	6-93	Klemme 42, udg. min. skal.	9-16	PCD-læsekonfiguration
1-06	Retning med uret	2-00	DC-holde-/forvarm.strøm	5-0*	Digital I/O-tilstand	6-94	Klemme 42, udg. maks. skal.	9-18	Knudeadresse
1-08	Motorstyringsbåndbredde	2-01	DC-bremsestrøm	5-00	Digital I/O-tilstand	6-96	Klemme 42, udg. maks. skal.	9-19	Drive Unit System Number
1-1*	Motorvalg	2-02	DC-bremsetid	5-01	Klemme 27, tilstand	8-0*	Gen. indstillinger	9-22	Valg af telegram
1-10	Motorstruktur	2-04	DC-bremseindkoblingshast. [Hz]	5-02	Klemme 29, tilstand	8-0*	Styrested	9-23	Parametre til signaler
1-11	Motorvalg	2-06	Parkeringsstrøm	5-1*	Digitale indgange	8-01	Styrekilde	9-27	Parameterredigering
1-12	Motor-ID	2-07	Parkeringsstrøm	5-10	Klemme 18, digital indgang	8-02	Styrekilde	9-28	Processyring
1-14	Dæmpningsforstærkning	2-1*	Bremseenergifunkt.	5-11	Klemme 19, digital indgang	8-03	Styre-timeout-tid	9-44	Fejlmeddelelsestæller
1-15	Lav hastighed, filtertidskonstant	2-10	Bremsefunktion	5-12	Klemme 27, digital indgang	8-04	Styretimeoutfunktion	9-45	Fejlkode
1-16	Høj hastighed, filtertidskonstant	2-16	AC-bremse, maks strøm	5-13	Klemme 29, digital indgang	8-07	Diagnoseudløser	9-47	Fejlnummer
1-17	Spænding, filtertidskonstant	2-17	Overspændingsstyring	5-3*	Digitale udgange	8-1*	Styre ordsindst.	9-52	Fejltilstandstæller
1-2*	Motordata	2-2*	Mekanisk bremse	5-30	Klemme 27, digital udgang	8-10	Styresordsprofil	9-53	Profibus-advarselord
1-20	Motoreffekt	2-20	Bremseforvarmingsstrøm	5-31	Klemme 29, digital udgang	8-14	Konfigurerbart styreord CTW	9-63	Faktisk baud rate
1-22	Motorspænding	2-22	Bremseaktiveringshast. [Hz]	5-34	ON-forsinkelse, Digital udgang	8-19	Produktkode	9-64	Apparatidentifikation
1-23	Motorfrekvens	3-0*	Reference / ramper	5-35	OFF-forsinkelse, Digital udgang	8-3*	FC-portindstillinger	9-65	Profilnummer
1-24	Motorstrøm	3-0*	Referencegrænser	5-4*	Relæer	8-30	Protokol	9-67	Styreord 1
1-25	Nominel motorhastighed	3-02	Minimumreference	5-40	Funktionsrelæ	8-31	Adresse	9-68	Statusord 1
1-26	Kont. nominelt motormoment	3-03	Maksimumreference	5-41	ON-forsinkelse, relæ	8-32	Baud-hast.	9-70	Edit Set-up
1-29	Automatisk motortilpasning (AMA)	3-1*	Referencer	5-42	OFF-forsinkelse, relæ	8-33	Paritet/stop-bits	9-71	Profibus, gem dataværddier
1-3*	Av. Motordata	3-10	Preset-reference	5-5*	Pulsindgang	8-35	Min. svartidsforsinkelse	9-72	ProfibusApparatuList.
1-30	Statormodstand (Rs)	3-11	Jog-hastighed [Hz]	5-50	Kl. 29 lav frekvens	8-36	Maks. svartidsforsinkelse	9-75	DO-identifikation
1-33	Statortækkreaktans (Xl)	3-12	Catch up-/slow down-værdi	5-51	Kl. 29 høj frekvens	8-37	Maksimum forsinkelse mellem tegn	9-80	Definerede parametre (1)

9-81	Definerede parametre (2)	14-51	DC-link-spændingskompensation	16-05	Vigtigste faktiske værdi [%]	18-53	Hukommelsesmodul, funktion	24-05	Presetref. for fire mode
9-82	Definerede parametre (3)	14-55	Udgangsfiltre	16-09	Tilpas. udlæs.	20-0*	Frekvmf. lukket sløje	24-09	Fire mode, alarmhåndt.
9-83	Definerede parametre (4)	14-6*	Auto-derate	16-1*	Motorstatus	20-0*	Feedback	24-1*	Frekvmf. bypass
9-84	Defin. Parametre (5)	14-61	Funkt. ved vekselretteroverbel.	16-10	Effekt [kW]	20-00	Feedback 1-kilde	24-10	Frekvmf. bypassfunkt.
9-85	Defined Parameters (6)	14-63	Min.-switchfrekvens	16-11	Effekt [kW]	20-01	Feedback 1-konvert.	24-11	Frekvmf. bypassforsink.-tid
9-90	Ændrede parametre (1)	14-64	Dead Time Compensation Zero Current Level	16-12	Motorspænding	20-12	Reference-/feedbackkenhed	30-0*	Spec. egenskaber
9-91	Ændrede parametre (2)	14-65	Speed Derate Dead Time Compensation	16-13	Frekvens	20-2*	Feedback/Setpoint	30-2*	Av. startjustering
9-92	Ændrede parametre (3)	14-8*	Optioner	16-14	Motorstrøm	20-21	Sætpoint 1	30-20	Høj startmoment-tid
9-93	Ændrede parametre (4)	14-8*	Option Detection	16-15	Frekvens [%]	20-6*	Sensorless	30-21	High Starting Torque Current [%]
9-94	Ændrede parametre (5)	14-9*	Fejlindst.	16-16	Moment [Nm]	20-60	Sensorless enhed	30-22	Låst rotorbeskyttelse
9-99	Profibus revisionsstæller	14-9*	Fejlindst.	16-18	Termisk motorbelastning	20-69	Oplysn. om sensorless	30-23	Registreringstid for låst rotor [s]
13-0*	Intelligent logik	15-0*	Driftsdata	16-22	Moment [%]	20-8*	PI grundindst.		
13-00	SL styreenh.-tilstand	15-00	Driftstimer	16-26	Effekt filteres [kW]	20-81	PID normal/inv. styring		
13-01	Starthændelse	15-01	Kørte timer	16-27	Effekt filteres [Hz]	20-83	PID-starthast. [Hz]		
13-02	Stophændelse	15-02	kWh-tæller	16-3*	Apparatstatus	20-84	På referencebåndbredde		
13-03	Nulstil SLC	15-01	Kørte timer	16-30	DC Link-spænding	20-9*	PI-regulering		
13-1*	Sammenlignere	15-02	kWh-tæller	16-34	Kølepl.-temp.	20-91	PID-anti-windup		
13-10	Sammenligner, operand	15-03	Antal indkoblinger	16-35	Termisk inverterbelastning	20-93	PID-proportionalforst.		
13-11	Sammenligner, operator	15-04	Antal overtemperaturer	16-36	Vekselret. maks. strøm	20-94	PID-integrationstid		
13-12	Sammenligner, værdi	15-05	Antal overspændinger	16-37	SL-styreenh., tilstand	20-97	Proces PID-feed forward-faktor		
13-2*	Timer	15-06	Reset kWh-tæller	16-38	SL-styreenh., tilstand	22-0*	Appl. funktioner		
13-20	Timer for SL-styreenhed	15-07	Nulstil tæller for kørte timer	16-5*	Ref.& feedb.	22-0*	Diverse		
13-4*	Logikregler	15-3*	Alarmlog	16-50	Ekstern reference	22-01	Effektfiltertid		
13-40	Logisk regel, boolesk 1	15-30	Alarm-log: Fejlkode	16-52	Feedback [enhed]	22-02	Sleepmode CL Control Mode		
13-41	Logisk regel, operator 1	15-31	InternalFaultReason	16-6*	Indgange og udgange	22-2*	No Flow-det.		
13-42	Logisk regel, boolesk 2	15-4*	Apparatident.	16-60	Digital indgang	22-26	Tør pumpefunktion		
13-43	Logisk regel, operator 2	15-40	FC-type	16-61	Klemme 53, koblingsindstilling	22-27	Tør pumpefors.		
13-44	Logisk regel, boolesk 3	15-41	Effektled	16-62	Analog indgang 53	22-3*	No Flow-effektptim.		
13-5*	Tilstande	15-42	Spænding	16-63	Klemme 54, koblingsindstilling	22-38	Høj hast.-effekt [kW]		
13-51	SL styreenhed.-hændelse	15-43	Softwareversion	16-64	Analog indgang 54	22-4*	Sleep mode		
13-52	SL styreenh.-hænding	15-44	Bestil typekode	16-65	Analog udgang 42 [mA]	22-40	Min. køretid		
14-0*	Vekselretterkobling	15-45	Faktisk typekodestrøg	16-66	Digital udgang	22-41	Min. sleep-tid		
14-01	Koblingsfrekvens	15-46	Apparatbestillingsnummer	16-67	Frekvensindgang #29 [Hz]	22-43	Wake up-hast. [Hz]		
14-03	Overmodulation	15-48	LCP-id-nr.	16-71	Relæudgang [bin]	22-44	Wake-up-ref./fb-forskel		
14-04	Netføj	15-49	SW-id, styrekort	16-72	Tæller A	22-45	Sætpoint boost		
14-07	Dead Time Compensation Level	15-50	SW-id, effektkort	16-73	Tæller B	22-46	Maks. boost-tid		
14-08	Dæmpningsforstærkningsfaktor	15-51	Apparatserienummer	16-79	Analog udgang AO45	22-47	Sleep-hastighed [Hz]		
14-09	Dead Time Bias Current Level	15-52	OEM-oplysninger	16-8*	Fieldbus- & FC-port	22-47	Sleep Delay Time		
14-1*	Netforsyn. On/Off	15-53	Effektkortserienr.	16-80	Fieldbus, CTW 1	22-49	Wake-Up Delay Time		
14-10	Netføj	15-57	Filversion	16-82	Fieldbus-REF 1	22-5*	Slut på kurve		
14-11	Netspænding ved netføj	15-59	Flinavn	16-84	Komm. -optionsstatusord	22-50	Slut på kurve-funktion		
14-12	Funktion ved netubalance	15-6*	Optionsident.	16-85	FC-port, CTW 1	22-6*	Kilrembrudsregistrering		
14-2*	Nulstilfunkt.	15-60	Option monteret	16-86	FC-port, REF 1	22-60	Kilrembrudsfunktion		
14-20	Nulstillingsstilstand	15-61	Optionens SW-version	16-9*	Diagn. udlæsninger	22-61	Kilrembrudsmoment		
14-21	Automatisk genstarttid	15-62	Optionsbestillingsnr.	16-90	Alarmord	22-62	Kilrembrudsforsinkelse		
14-22	Driftstilstand	15-63	Optionsserienr.	16-91	Alarmord 2	22-8*	Flow-kompensation		
14-27	Handling ved vekselretterfej	15-70	Option i port A	16-92	Advarselsord	22-80	Flow-kompensation		
14-29	Servicekode	15-71	Port A-optionens SW-version	16-93	Advarselsord 2	22-81	Kvadratlineær kurveapproksimering		
14-3*	Strømgrænsestyr.	15-9*	Parameterinfo.	16-94	Udv. statusord	22-82	Beregning af arbejdspkt		
14-30	Strømgrænsestyring, prop.-forst.	15-92	Definerede parametre	16-95	Ekst. statusord 2	22-84	Hast. v. No Flow [Hz]		
14-31	Strømgrænsestyring, integr.-tid	15-97	Applikationstype	16-97	Alarmord 3	22-86	Hast. ved designpkt [Hz]		
14-32	Strømgrænsestyring, filtertid	15-98	Apparatident.	18-0*	Info og udlæs.	22-87	Tryk ved No Flow-hast.		
14-4*	Energioptimering	16-0*	General status	18-1*	Fire mode log	22-88	Tryk ved nominal hast.		
14-40	VT-niveau	16-00	Styreord	18-10	Fire mode log: Hændelse	22-89	Flow ved designpunkt		
14-41	Mindste magnetisering for AEO	16-01	Referenc [enhed]	18-5*	Ref.& feedb.	22-90	Flow ved nom. hast.		
14-44	d-axis current optimization for IPM	16-02	Reference [%]	18-50	Sensorless udl. [enhed]	24-0*	Appl. funktioner 2		
14-5*	Miljø	16-03	Statusord	18-51	Adv. f. hukommelsesmodul, årsag	24-00	Fire mode-funkt.		

Indeks

Å

Åben sløjfe startguide..... 31

A

Adapterplade..... 13, 21, 22

Advarsler, liste over..... 36

Afbryder..... 26, 48, 52

Afladningstid..... 8

Afstand for køling..... 26

Afvigelse..... 54

Aggressive miljøer..... 48

Akseljustering..... 14

Alarmer, liste over..... 36

AMA..... 37

Applikationer med åben sløjfe..... 31

Automatisk motortilpasning..... 37

B

Belastningsfordeling..... 25

Beskyttelse..... 52, 54

Beskyttelse og funktioner..... 48

Beskyttelsesklassificering..... 54

Beskyttende ekstra lav spænding..... 48, 54

Betjeningstaster..... 29

C

Certificering..... 7

D

DC oversp..... 36

DC undersp..... 36

Derating

Autoderating-funktioner..... 48

DeviceNet..... 4

Display

Display..... 28

Dokument..... 4

se også *Manual*

DriveMotor..... 13, 14

E

Effektfaktor..... 26

Effektortemperatur..... 38

Ekstern spærring..... 37

Eksterne styreenheder..... 5

Ekstraudstyr..... 26

Elektrisk installation..... 13, 17, 21
se også *Installation, elektrisk*

Elektrisk oversigt..... 6

Elektronisk affald..... 7

EMC

EMC-korrekt elektrisk installation..... 19

EMC-korrekt installation..... 19

ETR..... 36

F

Feedback..... 26

Fejlstrømsafbryder..... 9

Fire mode..... 38

Fjernkommandoer..... 5

Flere frekvensomformere..... 17

Forkortelser..... 54

G

Godkendelser..... 7

H

Højspænding..... 8, 30

Hovedmenu..... 35

I

Identifikation..... 11

Indgange

Analog indgang..... 50

Digital indgang..... 49, 54

Indgangsstrøm..... 26

Indgangsstrømledninger..... 26

Indikatorlys..... 29

Indvendig bremse..... 25

Installation

EMC-korrekt elektrisk installation..... 19

EMC-korrekt installation..... 19

Installation, elektrisk..... 13, 17, 21

Installation, mekanisk..... 21

Installationsprocedure..... 13

Installationstrin..... 21

Kontrolliste..... 26

Montering af DriveMotor..... 14

Monteringsmiljø..... 12

Isolering mod forstyrrelser..... 26

IT-netforsyning..... 18

J

Jordfejl..... 36

Jording..... 26

Jordslut.-fejl.....	36
Jordtilslutning.....	26

K

Kabel	
Kabelføring.....	26
Kabelkrav.....	21
Kabellængder og kabeltværsnit.....	49
Kabeltværsnit.....	21, 46, 47
Motorkabel.....	17
Kilremsbrud.....	38
Klemmer	
Crimp-klemme.....	11
DC-klemme.....	49
Klemme 12.....	50
Klemme 18.....	25, 49
Klemme 19.....	25, 49
Klemme 27.....	25, 49
Klemme 29.....	49
Klemme 42.....	50
Klemme 45.....	50
Klemme 50.....	51
Klemme 53.....	49
Klemme 54.....	49
Klemme 68 (P, TX+, RX+).....	50
Klemme 69 (N, TX-, RX-).....	50
Motorklemmer.....	11, 48
Relæklemme.....	48
Styreklemme.....	24, 48, 49
Styreklemmernes funktioner.....	25
UDC- klemme.....	25
UDC+ klemme.....	25
Kobling på indgangsforsyningen.....	48
Køling.....	39
Konvention.....	54
Kortslutning.....	36
Kvikmenu.....	34, 35

L

Lækstrøm.....	9
LCP.....	28
LCP-betjeningspanel.....	28
LCP-kabel.....	29
LCP-stik.....	24, 25
Leder.....	26
Ledningsstørrelse.....	17
Leje.....	15
Leverede emner.....	11
Liste over advarsler og alarmer.....	36
se også <i>Advarsler, liste over</i>	
Løft.....	12

M

Mål.....	0, 42, 43, 44, 45
Mål med asynkron motor og PM-motor.....	41
Mål, FCM 106.....	41
Mål, FCP 106.....	40
Manual.....	4
se også <i>Dokument</i>	
Mekanisk installation.....	21
se også <i>Installation, mekanisk</i>	
Mellemkreds.....	48
Memory module.....	54
Menutast.....	28
Miljø.....	48
Mindsteafstand.....	19, 39
Modbus.....	4
Moment	
Tilspændingsmoment, eksterne forbindelser, adapterplade.....	51
Tilspændingsmoment, interne forbindelser.....	51
Montering.....	26
Motor	
Motorbeskyttelse.....	48
Motorkabler.....	26
Motorklemmer.....	11, 48
Motoropsætning.....	34
Motorstatus.....	5
Motorudgang (U, V, W).....	51
Overbelastningsbeskyttelse af motor.....	5, 34
Termisk motorbeskyttelse.....	17, 34

N

Navigationstaster.....	29
Netforsyning	
Netfasetab.....	36
(L1, L2, L3).....	48
3 x 380-480 V AC, normal og høj overbelastning.....	46
Netforsyning, effekt.....	28
Netforsyning, tilslutning til.....	23
Netudfald.....	48
Ubalance i netforsyning.....	36
Nulstil.....	54

O

Opbevaring.....	12
Opsætningsguide for lukket sløjfe.....	33
Opstart.....	28
Overstrøm.....	36
Overstrømsbeskyttelse.....	17, 52

P

Pakning.....	13
--------------	----

Parameterindstilling.....	35	Strøm	
Parametermenustruktur.....	55	DC-strøm.....	17
Påregnelig forkert brug.....	5	Strømtilslutning.....	17
PCB-område.....	17	Styrekort, 10 V DC-udgang.....	51
PELV.....	9, 48, 54	Styrekort, 24 V DC-udgang.....	50
Potentiale.....	21	Styrekort, RS485 seriel kommunikation.....	50
PROFIBUS.....	4	Styring	
Programmeringsværktøj til hukommelsesmodul.....	54	Styreledninger.....	26
		Systemfeedback.....	5
R		T	
Relæer		Termisk beskyttelse.....	7
Relæ.....	24	Termisk overbelastning.....	36
Relæklemme.....	48	Termistor.....	23, 36
Relæudgang.....	50	Termistorindgang (ved motorstik).....	51
RFI-afbryder.....	18	Tilbehør	
RFI-filter.....	18	LCP-frembygning.....	29
Rystelse.....	12	Tilsluttet anvendelse.....	5
		Tilslutning til netspænding.....	23
S		<i>se også Netforsyning, tilslutning til</i>	
Serienummer.....	12	Typeskilt.....	11, 12
Service.....	36	U	
Sikringer.....	17, 26, 53	Uddannet personale.....	8
Skærmet kabel.....	21, 23, 26	Udgange	
Skruetype.....	51	Analog udgang.....	50
Smøring.....	16	Digital udgang.....	50
Standarder og direktiver		Relæudgang.....	50
Cl. 5.2.6.4.....	48	Udgangsstrømledninger.....	26
EIA-422/485.....	54	Udpakning.....	11
EMC-direktivet (2004/108/EF).....	7	Uge- og årskode.....	12
EN 55011.....	49	UL-overensstemmelse.....	52
EN 60364-5-54.....	9	Utilsluttet motoromdrejning.....	9
EN 60664-1.....	48, 50	Utilsluttet start.....	8
EN 61000-3-12.....	49		
EN 61000-3-2.....	49	V	
EN 61000-6-1/2.....	49	Valgte ændringer.....	35
EN 61000-6-4.....	49	Vedligeholdelse.....	36
EN 61800-3.....	49	Vedligeholdelse	
EN 61800-3 (2004).....	7	Sikkerhed.....	36
EN 61800-5-1 (2007).....	7	Vek.ret. overb.....	36
EN/IEC 60204-1.....	49	Vibrationer.....	12
EN/IEC 61800-5-1.....	9, 49	Vindmølleeffekt.....	9
IEC 60068-2-43.....	48	Y	
IEC 60204-1.....	54	Yderligere påkrævede dele.....	11
IEC 60364-4-41.....	54		
IEC 60721-3-3.....	48		
IEC 60721-3-3; Klasse 3K4.....	48		
IEC 60947.....	50		
IEC 61800-5-1.....	48, 52		
IEC61800-5-1 Ed.2.....	48		
Lavspændingsdirektivet (2006/95/EF).....	7		
UL 508C.....	49		
Startguide.....	31		
Store højder.....	9		

Hjælp til **nemmere installation**

Find hurtigt mere dokumentation på www.vlt.dk

- Programmeringseksempler
- Programming Guides med parameterbeskrivelser og fortrådning
- Design Guides med hardwarespecifikationer

Vores VLT® Webportal indeholder også omfattende dokumentation, produktspecifikationer og priser – tilgængelig 24/7.

Skriv til vlt.dk@danfoss.dk for login.

Danfoss VLT Drives tilbyder danske kurser om frekvensomformere. Online på Danfoss Learning eller face-to-face i Aarhus og Gråsten. Se alle kurser på www.vlt.dk.

Infoknap

Hvis der findes en infoknap på produktet, giver den nyttige informationer.

Danfoss Salg Danmark, Jegstrupvej 3, 8361 Hasselager. Tlf. +45 89 48 91 88, Fax +45 89 48 93 11, www.vlt.dk, vlt.dk@danfoss.dk

.....
Danfoss påtager sig intet ansvar for mulige fejl i kataloger, brochurer og andet trykt materiale. Danfoss forbeholder sig ret til uden forudgående varsel at foretage ændringer i sine produkter, herunder i produkter, som allerede er i ordre, såfremt dette kan ske uden at ændre allerede aftalte specifikationer. Alle varemærker i dette materiale tilhører de respektive virksomheder. Danfoss og Danfoss-logoet er varemærker tilhørende Danfoss A/S. Alle rettigheder forbeholdes.
.....

Danfoss A/S
Ulsnaes 1
DK-6300 Graasten
vlt-drives.danfoss.com

