

Datový list

Danfoss Icon2™ / 24V RT

Popis



Danfoss Icon2™ / 24V RT Prostorový termostat 088U2125



Danfoss Icon2™ / 24V RT Prostorový termostat 088U2128

Danfoss Icon2™ / 24V RT 24V termostat nabízí minimalistický design, díky kterému zmizí a splyne s okolím, když není displej aktivní. Termostaty využívají powerline komunikaci, což velmi usnadňuje instalaci.

Danfoss Icon2™ / 24V RT 24V termostat je kompatibilní s Icon™ 24V Master Controller a Icon2™ Main Controller. Mějte prosím na paměti, že funkce aktualizace FW je dostupná pouze v kombinaci s Icon2™ Main controller.

Danfoss Icon2™ / 24V RT nabízí následující funkce:

- Dotykové uživatelské rozhraní
- Podlahový senzor (příslušenství)
- Plast odolný proti UV záření který zpomaluje žloutnutí
- Omezení teploty (mezi 4 °C a 35 °C)
- Možnost zrušit výběr chlazení pro konkrétní místnost
- Duální (např. radiátor a podlahové vytápění ve stejné místnosti)


Objednávání

Produkt	Objednací číslo
Danfoss Icon2™ / 24V RT Prostorový termostat, 24 V displej podomítkový 80x80	088U2125
Danfoss Icon2™ / 24V RT Prostorový termostat, 24 V displej podomítkový, 86x86	088U2126
Danfoss Icon2™ / 24V RT Prostorový termostat, 24 V displej podomítkový, CH, 88x88	088U2127
Danfoss Icon2™ / 24V RT Prostorový termostat, 24 V Display displej nástěnný, 86x86	088U2128

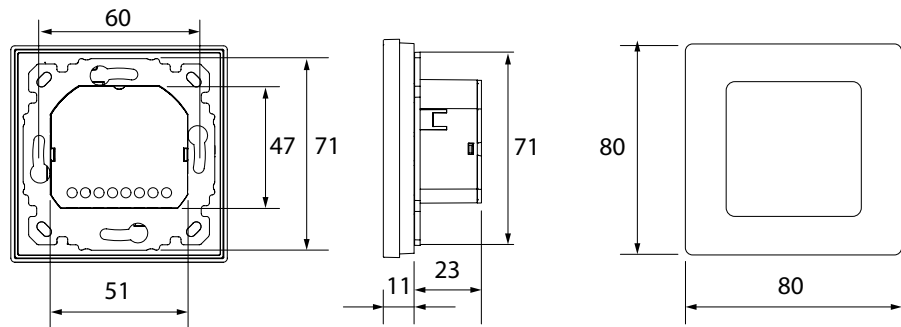
Příslušenství

Popis	Objednací číslo
Danfoss Icon™ Podlahové čidlo pro 24 V a 230 V	088U1110

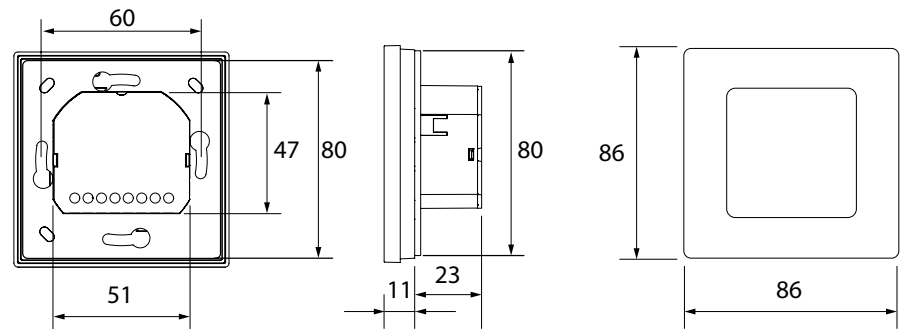
Technické údaje

Účel kontroly	Pokojový termostat pro regulaci pokojové teploty
Rozsah okolních teplot, nepřetržité používání	0 °C až + 40 °C
Pouzdro (třída IP)	IP 21
Napájecí napětí	24 VDC
Shoda se směrnicemi	EMC, RoHS, WEEE
Třída ochrany	Třída III
Externí čidlo	Typ NTC, 47 k @ 25 °C (volitelné, 088U1110)
Typ	Elektronický termostat s dotykovým uživatelským rozhraním
Uživatelské rozhraní	Kapacitní dotykový a prosvítající displej
Typ displeje	Hybridní: jednotlivé červené LED diody a vlastní segment
Funkce displeje	Vypne se za 10 s, pokud nedojde k žádné interakci.
Okolní teplota, skladování	-20 °C do 65 °C
Regulátor, typ	Nastavitelná pulzně šířková modulace
Spotřeba energie	0.2 W
Čidlo, podlahové(volitelně)	NTC 47 kΩ, 3 m, IP 68
Materiál plastových dílů	Bílé díly: PC ASA Šedé části: PC, 10% sklo
třída ErP	 (2 %)
Barva	Bílá RAL9010 / Tmavě šedá RAL7024

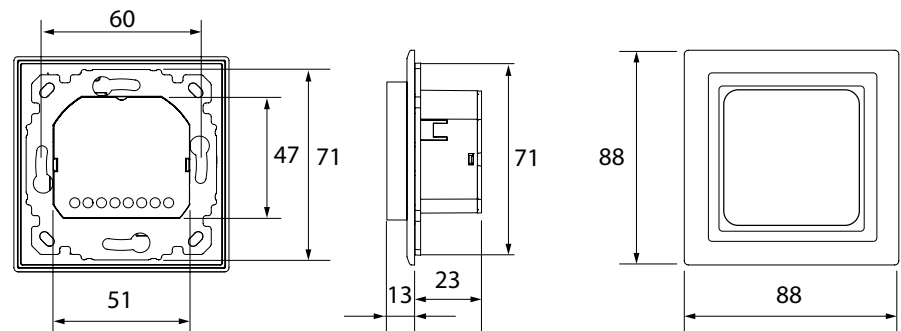
Rozměry



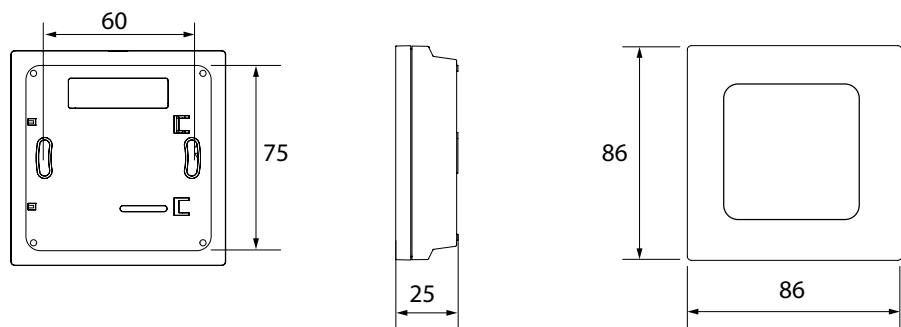
Danfoss Icon2™ / 24V RT Room Thermostat 088U2125



Danfoss Icon2™ / 24V RT Prostorový termostat 088U2126



Danfoss Icon2™ / 24V RT Prostorový termostat 088U2127



Danfoss Icon2™ / 24V RT Prostorový termostat 088U2128

Danfoss s.r.o.

Climate Solutions • danfoss.cz • +420 22 888 76 66 • zakaznickyservis@danfoss.com

Veškeré informace, mimo jiné informace o výběru produktu, jeho použití, designu, hmotnosti, rozměrech, kapacitě nebo jakýchkoli jiných technických údajích v příručkách k produktům, popisech v katalozích, reklamách atd., bez ohledu na to, zda byly poskytnuty písemně, ústně, elektronicky, online nebo prostřednictvím stahování, budou považovány za informativní a jsou závazné pouze za podmínky a v rozsahu, v němž na ně byl uveden výslovný odkaz v nabídce nebo v potvrzení objednávky. Danfoss nepřijímá odpovědnost za případné chyby v katalozích, brožurách, videích a dalších materiálech.

Danfoss si vyhrazuje právo změnit své výrobky bez předchozího upozornění. To platí také pro objednané, avšak nedodané výrobky za předpokladu, že takové změny lze provádět bez změn podoby, vhodnosti nebo funkce výrobku.

Všechny ochranné známky uvedené v tomto materiálu jsou majetkem společnosti Danfoss A/S nebo společností skupiny Danfoss. Název Danfoss a logo Danfoss jsou ochranné známky společnosti Danfoss A/S. Všechna práva vyhrazena.