

# Рішення з CO<sub>2</sub> для малих холодильних камер

Швидкий підбір 4 основних компонентів для холодильної камери на CO<sub>2</sub>. Лише 4 прості кроки допоможуть Вам обрати оптимальне рішення.



## 1. Термостатичний розширювальний клапан TE 2 для R744 (CO<sub>2</sub>)

(Макс. робочий тиск 90 бар; макс. робочий перепад тисків 60 бар)

Холодоагент	Тип	Діапазон тем-ри	МОР (макс. тиск відкриття)	Вирівнювальна лінія (під пайку)	Вхід (розвальц.) x Вихід (під пайку)	Код замовлення
R744	TE 2	-40...0°C	5°C	1/4"	3/8" x 1/2"	068Z2900
	TE 2	-40...0°C	5°C	6 мм	3/8" x 12 мм	068Z2901



Адаптер під пайку – без клапанного вузла (дюзи) та фільтра

Підключення під пайку ODF	Код замовлення
1/4"	068-2062
6 мм	068-2063
3/8"	068-2060
10 мм	068-2061



Клапанний вузол (дюза) з фільтром

Тип	Код замовлення
CZ	068Z2100
CY	068Z2101
CX	068Z2102
CO	068Z2103
01	068-2091
02	068-2092
03	068-2093

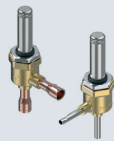


## 2. Електромагнітний клапан

Електромагнітний клапан EVT

(Макс. робочий тиск 140 бар; макс. робочий перепад тисків 110 бар)

Тип	Код замовлення – Мідь, 3/8"	Код замовлення Нерж. сталь, 6 мм
EVT 1.2	068F0600	068F0622
EVT 2.0	068F0601	068F0621
EVT 3.0	068F0611	068F0620



Електромагнітний клапан EVUL

(Макс. робочий тиск 90 бар; макс. робочий перепад тисків 36 бар)

Тип	Код замовлення, (дюйми)		Код замовлення, (мм)	
EVUL 1	1/4"	032F9506	6 мм	032F9508
EVUL 2	1/4"	032F9510	6 мм	032F9516
EVUL 3	1/4"	032F9511	6 мм	032F9517
EVUL 4	1/4"	032F9512	6 мм	032F9518
EVUL 5	3/8"	032F9513	10 мм	032F9519
EVUL 6	1/2"	032F9514	12 мм	032F9521



Котушка з роз'ємом до електромагнітного клапана EVT

Тип	Код замовлення	Напруга живлення x Частота	Клас захисту IP
BE230AS	018F6176	220-230 В x 50 Гц	IP20



Котушка з роз'ємом до електромагнітного клапана EVUL

Тип	Код замовлення	Напруга живлення x Частота	Клас захисту IP
AU230CS	042N7651	230 В x 50 Гц	IP67



Інші варіанти котушок до електромагнітних клапанів можуть бути обрані з каталогу, зважаючи на напругу живлення, клас захисту IP та тип кабельного роз'єму

## 3. Контролер холодильної камери Optuma™

Тип	Код замовлення
AK-RC 204B	080Z5001
AK-RC 205B	080Z5002
AK-RC 305W-SD	080Z5003



## 4. Компресорно-конденсаторний агрегат Optuma™ iCO<sub>2</sub>

Тип	Код замовлення	Холодопродуктивність, кВт*
OP-MPAM005-COP04G	114X6001	Змінне навантаження від 1,5 до 4,6 кВт



\* Робочі параметри згідно з EN134215, t<sub>0</sub> = -10 °C, перегрів 10 K, переохолодження 0 K, тем-ра зовн. середовища 32 °C. Повітроохолоджувач (або інший споживач) має бути zaprojektovano відповідно до обраного агрегату Optuma™ iCO<sub>2</sub>.

# CO<sub>2</sub>

## приклад ХОЛОДИЛЬНИХ СИСТЕМ

### Навантаження на СТ споживача

кВт	Клапанний вузол TE 2	Тип електромагнітного клапана	
1,44	CZ	EVUL 1	EVT 1.2
1,97	CY	EVUL 1	EVT 1.2
2,19	CX	EVUL 1	EVT 1.2
3,46	C0	EVUL 2	EVT 2
5,58	01	EVUL 3	EVT 2
10,6	02	EVUL 4	EVT 3
15,0	03	EVUL 5	-

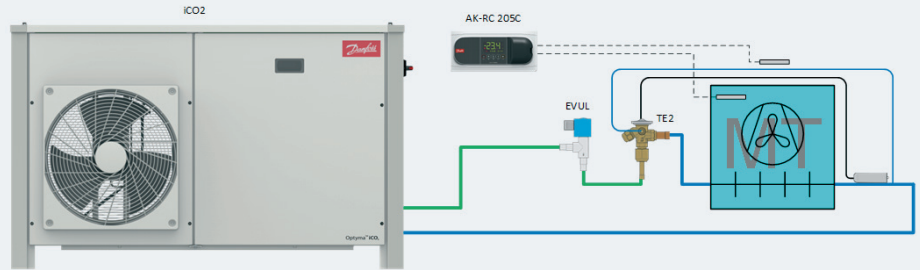
Температура кипіння t<sub>0</sub> = -10 °C  
Температура в ресивері t = 0 °C

### Навантаження на НТ споживача

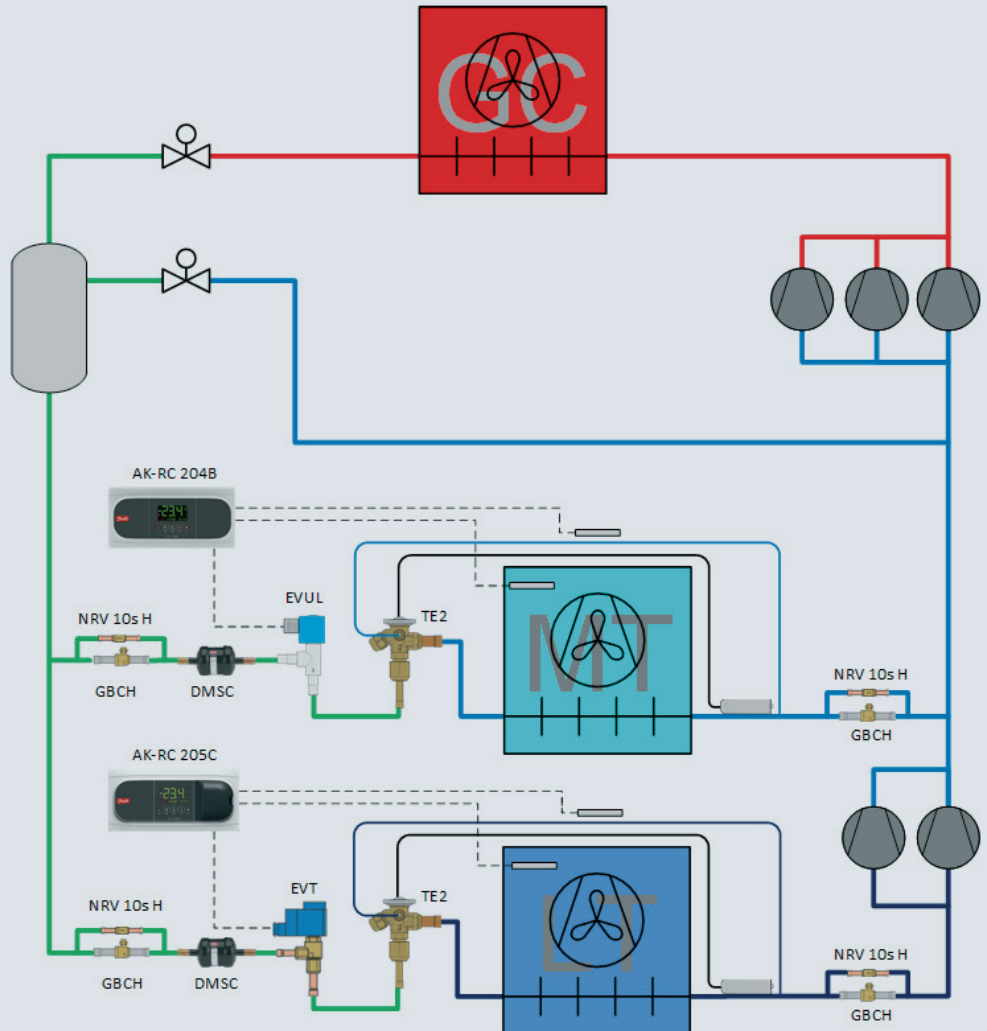
кВт	Клапанний вузол TE 2	Тип електромагнітного клапана	
1,66	CZ	EVUL 1	EVT 1.2
2,23	CY	EVUL 1	EVT 1.2
2,42	CX	EVUL 2	EVT 1.2
4,23	C0	EVUL 2	EVT 2
6,75	01	EVUL 3	EVT 3
11,6	02	EVUL 4	EVT 3
16,4	03	EVUL 5	-

Температура кипіння t<sub>0</sub> = -30 °C  
Температура в ресивері t = 0 °C

Агрегат Optima™ iCO<sub>2</sub> для середньотемпературної (СТ) холодильної камери



Холодильна система на CO<sub>2</sub> з середньо- та низькотемпературними холодильними камерами



MT – середньотемпературний (СТ) споживач – повітряохолоджувач або інший випарник  
LT – низькотемпературний (НТ) споживач – повітряохолоджувач або інший випарник  
GS – газоохолоджувач CO<sub>2</sub>



Використовуйте програму Coolselector<sup>®2</sup>  
для отримання більш детальної інформації  
[coolselector.danfoss.com](http://coolselector.danfoss.com)

[www.danfoss.com](http://www.danfoss.com)

Danfoss не несе відповідальності за можливі помилки у каталогах, брошурах та інших друкованих матеріалах, Danfoss зберігає за собою право вносити зміни у свої продукти без попереднього повідомлення. Це також стосується вже замовлених продуктів за умови, що ці модифікації не призведуть до відповідних змін вже погоджених характеристик виробу. Усі торгові марки у цьому документі є власністю відповідних компаній. Danfoss та логотип Danfoss є торговими марками Danfoss A/S, Усі права захищені.