

Datový list

# Danfoss Icon2™ Řídící regulátor

## Popis



Danfoss Icon2™ řídící regulátor se používá k regulaci jednotlivých místností u systémů podlahového vytápění a chladicích systémů.

Dá se nakonfigurovat jako drátový či bezdrátový systém, anebo v případě potřeby jako jejich kombinace.

Srdcem systému je Danfoss Icon2™ řídící regulátor, který systém konfiguruje a propojuje dohromady.

Instalaci a nastavení Danfoss Icon2™ řídícího regulátoru lze snadno provést pomocí předdefinované aplikace a pomocí intuitivní aplikace pro uvedení do provozu určené pro mobilní zařízení.

### System nabízí následující funkce (některé vyžadují verzi Advanced):

- Automatické vyvážení (PWM+), které zajišťuje, že hydraulické vyvážení systému provádí hlavní řídící regulátor podle skutečného požadavku místnosti.
- Nevyžaduje žádné přednastavení potrubí.
- Možnost ovládnutí zapnutí a vypnutí.
- Funkce NC/NO pohonu.
- Přepnutí na chlazení (verze Basic podporuje

pouze dvoutrubkové systémy).

- Podporuje dvou-, tří- nebo čtyřtrubkové aplikace v různých konfiguracích (tří- a čtyřtrubkové systémy vyžadují verzi Advanced).
- Regulace teploty průtoku (vyžaduje verzi Advanced), kterou lze nastavit buď na pevnou teplotu, nebo na regulaci teploty průtoku podle požadavku.
- 230V výkonový výstup s ochranným uzemněním pro oběhové čerpadlo.
- 230V výkonový výstup (například pro trvalý provoz).
- Výstup signálu požadavku na teplo (například pro bezpotenciálové relé).
- Bezdrátový modul 2,4 GHz.
- PLC komunikace (pro 24V drátové termostaty).
- Možnost kombinace drátových a bezdrátových termostatů v jedné instalaci.
- Funkce APP pro zařízení iOS a Android (vyžaduje Ally™ GW nebo kompatibilní bránu Zigbee).

## Objednávání

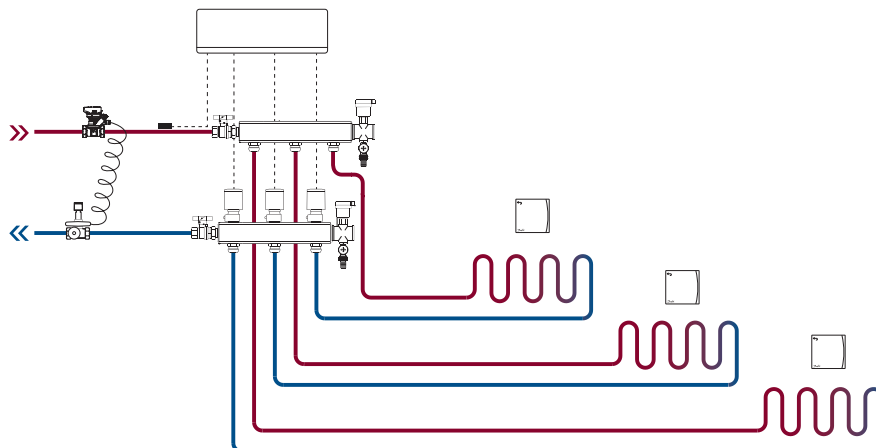
| Produkt                                       | Objednávací číslo |
|---|-------------------|
| Danfoss Icon2™ Řídící regulátor, Basic, EU    | 088U2100          |
| Danfoss Icon2™ Řídící regulátor, Basic, CH    | 088U2101          |
| Danfoss Icon2™ Řídící regulátor, Basic, NP    | 088U2102          |
| Danfoss Icon2™ Řídící regulátor, Advanced, EU | 088U2110          |
| Danfoss Icon2™ Řídící regulátor, Advanced, CH | 088U2111          |
| Danfoss Icon2™ Řídící regulátor, Advanced, NP | 088U2112          |

## Příslušenství

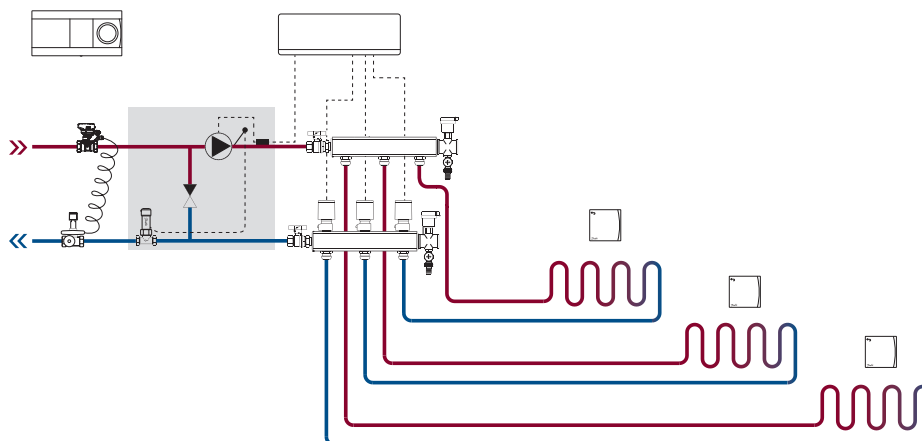
| Produkt                    | Objednávací číslo |
|----------------------------|-------------------|
| Danfoss Zigbee Repeater    | 088U1131          |
| Icon2™ 24V konverzní modul | 088U2140          |
| Externí anténa             | 088U2141          |

Nákresy použití

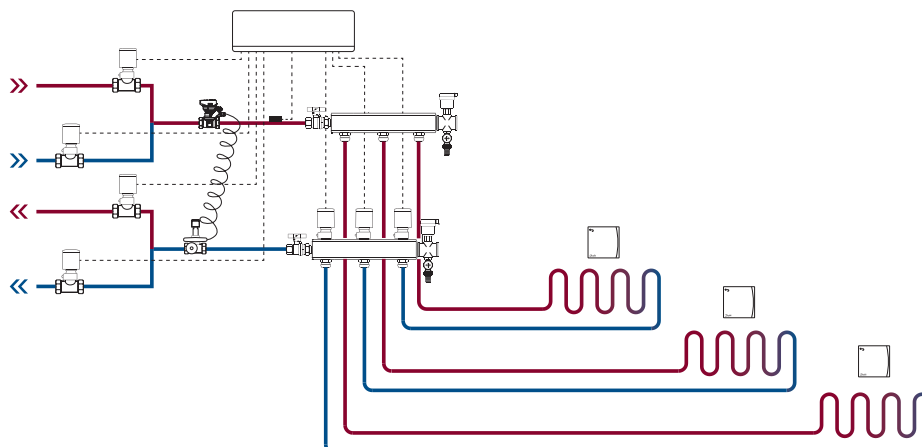
**Příklad 1: Dvoutrubkový systém (volitelné chlazení)**



**Příklad 2: Dvoutrubkový systém se směšovacím ventilem (volitelná regulace teploty v přívodním potrubí)**



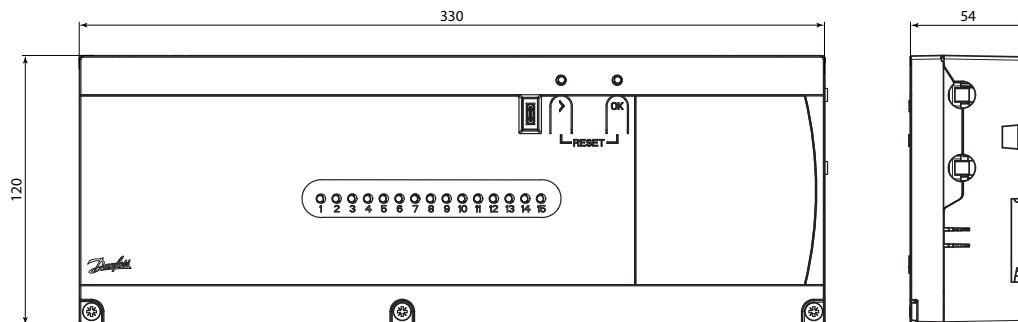
**Příklad 3: Čtyřtrubkové chlazení**



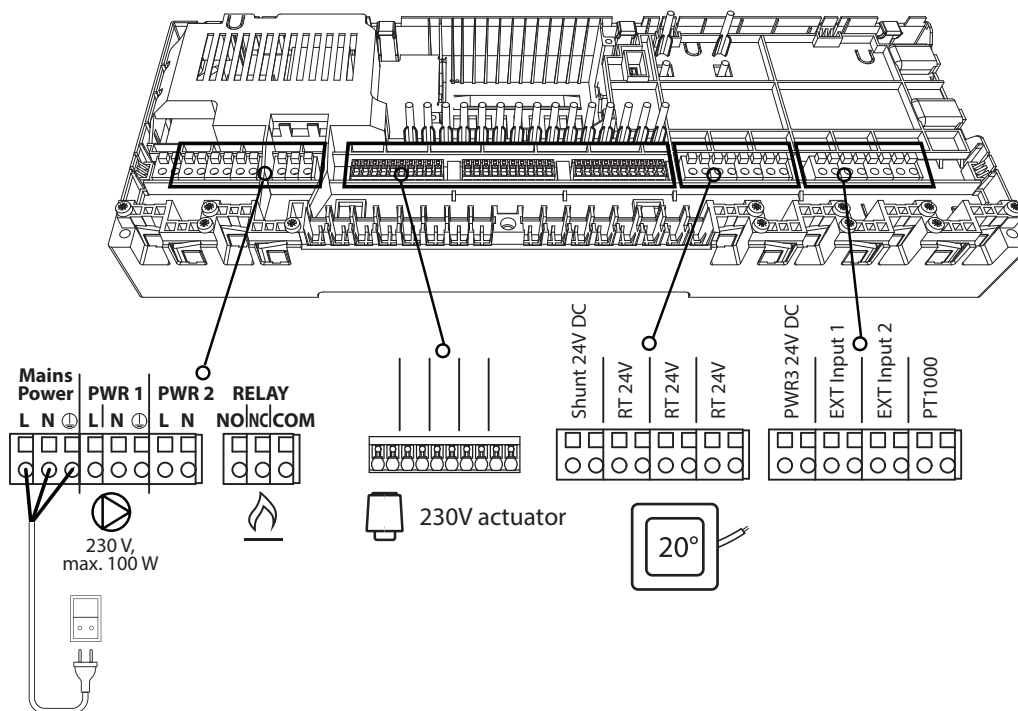
## Technická data

|  |   |
|--|---|
| Teplota zkoušky tlaku  | 75 °C   |
| Stupeň znečištění  | Stupeň 2, normální prostředí v domácnosti   |
| Třída softwaru   | Třída A   |
| Jmenovité impulzní napětí  | 4 kV  |
| Provozní doba  | Trvale připojeno  |
| Rozsah teploty, skladování a přeprava  | -20 až +65 °C   |
| Pokyny k likvidaci   | Produkt musí být zlikvidován jako elektronický odpad.   |
| Napájecí napětí  | 220–240 V AC  |
| Napájecí frekvence   | 50/60 Hz  |
| Výstupní napětí, pohony  | 230 V (24 V s nainstalovaným konverzním modulem)  |
| Max. spotřeba energie na výstup pohonu   | 2 W   |
| Počet výstupů pohonů<br>(1 pohon na výstupní svorku)   | 15  |
| Výstupní napětí, termostaty  | 24 V DC   |
| Spotřeba na termostat v pohotovostním režimu   | 0,2 W   |
| Max. počet termostatů  | 15  |
| Max. délka kabelu od hlavního regulátoru ke<br>24V termostatu (závisí na použitém typu kabelu) | 2 × 2 × 0,6 mm <sup>2</sup> STP/UTP: 100 m<br>2 × 0,5 mm <sup>2</sup> : 150 m<br>> 2 × 0,75 mm <sup>2</sup> : 200 m |
| Spotřeba v pohotovostním režimu, hlavní<br>regulátor   | 230V pohony: < 2 W<br>24V pohony: < 5 W   |
| Max. spotřeba energie, kromě použití výstupů<br>PWR 1 a PWR 2                                  | < 50 W  |
| Interní ochrana (pojistka, výměnná)  | 2 A   |
| Výstup „Relay“   | Beznapěťové relé, max. zátěž 2 A  |
| Výstupy pohonů, typ  | Typ 1C (Mikroprerušení)   |
| Výstup „PWR1“, typ a jmenovitý max. výkon  | Typ 1B (Mikroodpojení), max. 100 W  |
| Výstup „PWR2“, typ a jmenovitý max. výkon  | Typ: Trvalý výkon, 230 V, max. 50 W   |
| Výstup 24 V out  | 24 V DC, max. 1 W   |
| Výstup „PWR3“ 24 V out   | 24 V DC, max. 2 W   |
| Vstup „IN1“  | Ext. spínací vstup (interní 24 V pull-up)   |
| Vstup „IN2“  | Ext. spínací vstup (interní 24 V pull-up)   |
| Vstup „IN3“, vstup čidla   | Externí čidlo, PT 1000 (Danfoss ESM 11)   |
| Rozměry  | Š: 330 mm, V: 120 mm, H: 54 mm  |
| Shoda se směrnicemi  | LVD, RED, RoHS a OEEZ   |
| Funkce   | Elektronická regulace teploty v jednotlivých místnostech  |
| Způsob zajištění uzemnění  | Napájecí kabel integrovaný z výroby, včetně ochranného vodiče   |
| Pouzdro (Třída IP)   | IP 20   |
| Třída ochrany  | Třída II, konstrukce s uzemňovací svorkou   |
| Rozsah teploty okolí, nepřetržitě použití  | 0 až 50 °C  |
| Frekvence  | 2,4 GHz   |
| Vysílací výkon   | < 2,5 mW  |
| Pouzdro (Třída IP)   | IP 20   |

Výkresy



Danfoss Icon2™ Řídící regulátor



Danfoss s.r.o.

Climate Solutions • danfoss.cz • +420 22 888 76 66 • zakaznickyservis@danfoss.com

Veškeré informace, mimo jiné informace o výběru produktu, jeho použití, designu, hmotnosti, rozměrech, kapacitě nebo jakýchkoli jiných technických údajích v příručkách k produktům, popisech v katalozích, reklamách atd., bez ohledu na to, zda byly poskytnuty písemně, ústně, elektronicky, online nebo prostřednictvím stahování, budou považovány za informativní a jsou závazné pouze za podmínky a v rozsahu, v němž na ně byl uveden výslovný odkaz v nabídce nebo v potvrzení objednávky. Danfoss nepřijímá odpovědnost za případné chyby v katalozích, brožurách, videích a dalších materiálech.

Danfoss si vyhrazuje právo změnit své výrobky bez předchozího upozornění. To platí také pro objednané, avšak nedodané výrobky za předpokladu, že takové změny lze provádět bez změn podoby, vhodnosti nebo funkce výrobku.

Všechny ochranné známky uvedené v tomto materiálu jsou majetkem společnosti Danfoss A/S nebo společností skupiny Danfoss. Název Danfoss a logo Danfoss jsou ochranné známky společnosti Danfoss A/S. Všechna práva vyhrazena.