

Datablad

Micro Plate-värmeväxlare: XB71

Beskrivning



Micro Plate-värmeväxlare – en revolutionerande teknik från Danfoss.

Micro Plate-värmeväxlare har ett unikt plattmönster och möjliggör en mer effektiv överföring av värme än tidigare värmeväxlarmodeller.

Fördelar:

- Energi- och kostnadsbesparingar
- Bättre värmeöverföring
- Lägre tryckfall
- Mer flexibel utformning
- Längre teknisk livslängd

Mer information:

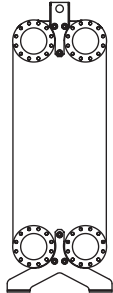
MPHE.danfoss.com

XB71 är en kopparlödd värmeväxlare i mässing som har konstruerats och konfigurerats för fjärrvärme-, fjärrkylnings- och andra värmeapplikationer.

Godkännande:
Tryckkärlsdirektivet.

Beställning

1-slags värmeväxlare XB 71

Bild	Antal plattor, n	XB 71H
		Best.nr
	50	079G1005
	60	079G1006
	70	079G1007
	80	079G1008
	90	079G1009
	100	079G1010
	110	079G1011
	120	079G1012
	140	079G1013
	160	079G1014
	180	079G1015
	200	079G1016
	220	079G1017
	240	079G1018
	260	079G1019
280	079G1020	

Anmärkning:

Beslag medföljer värmeväxlaren.

XB71 levereras med kompaktfänsar. Den kan inte installeras med standardfänsar. Motfänsar från Danfoss rekommenderas. Kompakta motfänsar måste beställas separat.

Isolering XB 71 (mm)

Polyuretanhölje med aluminiumkapsling (PU)	
H	Best.nr
50-90	079G1080
91-140	079G1081
141-190	079G1082
191-260	079G1083
261-280	079G1084

Självhäftande elastomerisolering (EI)	
H	Best.nr
50-80	079G1093
81-120	079G1094
121-160	079G1095
161-220	079G1096
221-280	079G1097
-	079G1098

Beställning (forts)

Tillbehör - **Kompakta motflänsar**

Typ	Material	Best.nr
Kompakt motflänssats XB71 DN100 CS 2 st. ¹⁾	kolstål	079G1070
Kompakt motflänssats XB71 DN100 StS 2 st. ²⁾	rostfritt stål	079G1071
O-ringspackningar DN100 I-pack (uppvärmning och kyla) 4 st.	Viton FKM 80	079G1072
O-ringspackningar DN100 I-pack (DHW) 4 st.	Viton VI665	079G1073

¹⁾ Motflänsar (2 st.) i kolstål inklusive O-ringar (uppvärmning, kyla) och skruvar.

²⁾ Motflänsar (2 st.) i rostfritt stål 1.4404 inklusive O-ringar (dricksvatten tappvarmvatten) och skruvar. (FDA: 21CFR avs. I § 177.2600)

Tekniska data

Värmeväxlare **XB71**

Typ		XB 71H-1
Max. arbetstryck	bar	25
Min./max. temperatur	°C	-196 / 180
Flödesmedium		Fjärrvärme: Cirkulationsvatten/glykolvatten upp till 50 % Fjärrkylning: etylen-, propylen-glykolblandat vatten, etanol-vattenlösningar och andra lämpliga värmeöverföringsmedier. (Kontakta din Danfoss-representant för mer information).
Volym/kanal	l	0,519
Anslutningar		Kompaktfläns DN100 1.4404 PN25
Vikt 1-slags	kg	29,1+0,97xNoP
Material		
Plattmaterial		Rostfritt stål, mat.nr 1.4404 (316L)
Lödning		Koppar

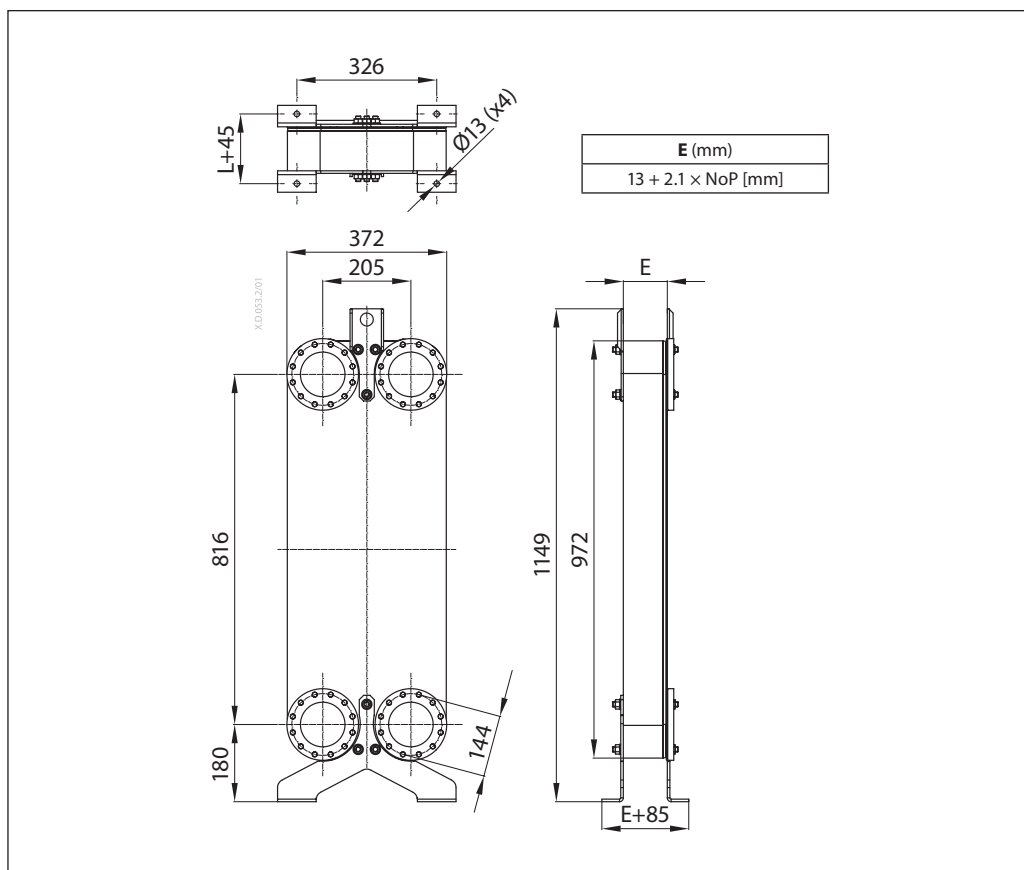
Isolering

Typ		Polyuretanhölje med aluminiumkapsling (PU)	Självhäftande elastomerisolering (EI)
Vägg tjocklek	mm	50	19-19
Värmeledningsförmåga λ	W/mK	0.024	0.033
Max. temperatur	Permanent	120	85
	Kortvarigt toppvärde		
Ytfinish		Aluminiumhölje RAL 9006	RAL 9011

Obs!

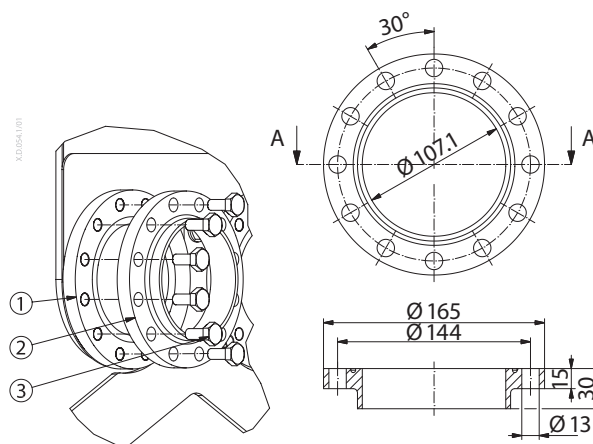
Kontakta en Danfoss försäljningsrepresentant för mer information om isolering.

Mått



Kompakt motfläns

1. Kopplingsring
2. Kompakt motfläns
3. Bult



Flänsarna på värmeväxlarna har inga spår för o-ringar. 2 st. o-ringar (för värmeapplikationer) ingår i motflänssatsen (med spår). 2 st. o-ringar som är godkända för dricksvattenapplikationer ingår i motflänssatsen (med spår). De ska monteras på tappvarmvattensidan för att ersätta de befintliga o-ringarna. Bultar och muttrar ingår endast i motflänssatsen. Rekommenderad typ: sexkantsskruv M12, DIN 933, klass 8.8, förzinkad, min. längd 25 mm.

Isolering

(PU)

(AR)

Typ	L (mm)	Best.nr
PU-is. XB71	350	079G1080
	445	079G1081
	545	079G1082
	705	079G1083
	925	079G1084

Typ	L (mm)	Best.nr
AR-is. XB71	142	079G1093
	222	079G1094
	312	079G1095
	432	079G1096
	582	079G1097
	752	079G1098

Danfoss AB

Climate Solutions • danfoss.se • +46 10 88 87 400 • kundservice.se@danfoss.com

All information, inklusive men inte begränsat till information om val av produkt, produktens tillämpning eller användning, konstruktion, vikt, mått, kapacitet eller andra tekniska data i produkthandböcker, katalogbeskrivningar, annonser o.s.v., och oavsett om dessa tillhandahålls skriftligen, muntligen, elektroniskt, online eller via nedladdning, ska betraktas som informativ och är endast bindande om och i den utsträckning uttryckliga hänvisningar görs i en offert eller orderbekräftelse. Danfoss ansvarar inte för eventuella fel i kataloger, broschyrer, videor och annat material. Danfoss förbehåller sig rätten att ändra sina produkter utan föregående meddelande. Detta gäller även produkter som redan är beställda under förutsättning att sådana ändringar kan göras utan att efterföljande ändringar krävs i redan överenskomna specifikationer. Alla varumärken i detta material ägs av Danfoss A/S eller Danfoss-koncernens företag. Danfoss och Danfoss logotyp är varumärken som tillhör Danfoss A/S. Med ensamrätt.