

Datový list

Servopohon s modulačním řízením AME 435 QM

Popis



Servopohon AME 435 QM pro modulační řízení se používá společně s tlakově nezávislým seřizovacím a regulačním ventilem typu AB-QM od DN 40 do DN 100.

Servopohon má několik speciálních funkcí:

- Automaticky přizpůsobuje svůj zdvih podle koncových poloh ventilu, čímž zkracuje dobu potřebnou k uvedení do provozu.

- Funkce regulace průtoku ventilu; průtok lze variabilně regulovat od lineární po logaritmickou charakteristiku, nebo obráceně.
- Moderní konstrukce obsahuje zátěžový vypínač, který zamezuje přetížení servopohonů a ventilů.

Technické údaje:

- Nominální napětí (AC nebo DC):
 - 24 V, 50 Hz/60 Hz
- Vstupní řídicí signál:
 - 0(4)–20 mA
 - 0(2)–10 V
- Síla: 400 N
- Zdvih: 20 mm
- Rychlost (volitelná):
 - 7,5 s/mm
 - 15 s/mm
- Maximální teplota média: 120 °C
- Vlastní kalibrace
- Signalizace LED
- Externí tlačítko RESET
- Výstupní signál
- Ruční ovládání

Objednávání


Servopohon

Typ	Napájecí napětí	Obj. č.
AME 435 QM	24 V AC/DC	082H0171

Příslušenství – adaptér

Typ	pro DN ventilu	pro servopohon	Obj. č.
Adaptér AB-QM (2. generace)	40–100	AME 15 QM	003Z0694
Adaptér AB-QM (1. generace)		AME 435 QM	065Z0313

Technické údaje

Napájení	24 V AC/DC; +10 až –15 %
Spotřeba energie	4,5 VA
Frekvence	50/60 Hz
Řídicí vstup Y	0–10 V (2–10 V) Ri = 95 kΩ 0–20 mA (4–20 mA) Ri = 500 Ω
Výstupní signál X	0–10V (2–10V) RL = 650 Ω (maximální zatížení)
Uzavírací síla	400 N
Maximální zdvih	20 mm
Rychlost	7,5 s/mm nebo 15 s/mm
Max. teplota média	120 °C
Teplota okolí	0 až 55 °C
Skladovací a přepravní teplota	-40 až +70 °C
Třída ochrany	II
Stupeň ochrany	IP 54
Hmotnost	0,45 kg
 - označení ve shodě s normami	Směrnice o nízkém napětí (LVD) 2006/95/ES: EN 60730-1, EN 60730-2-14 Směrnice EMC 2004/108/ES o elektromagnetické kompatibilitě: EN 61000-6-2, EN 61000-6-3

Instalace
Mechanická

K montáži servopohonu na ventil nejsou zapotřebí žádné nástroje. Instalace ventilu se servopohonom je povolena ve vodorovné poloze nebo ve směru nahoru. Instalace ve směru dolů není povolena.

Servopohon se nesmí instalovat ve výbušném prostředí ani při okolní teplotě nižší než 0°C nebo vyšší než 55 °C. Nesmí být vystaven působení proudů páry, proudů vody nebo kapající kapaliny.

Poznámka:

Servopohonom lze uvolněním upevňovacího prvku otáčet o 360 stupňů vůči tělesu ventilu. Po umístění servopohonu do požadované polohy utáhněte upevňovací prvek.

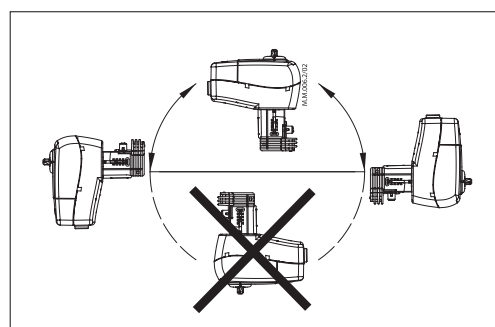
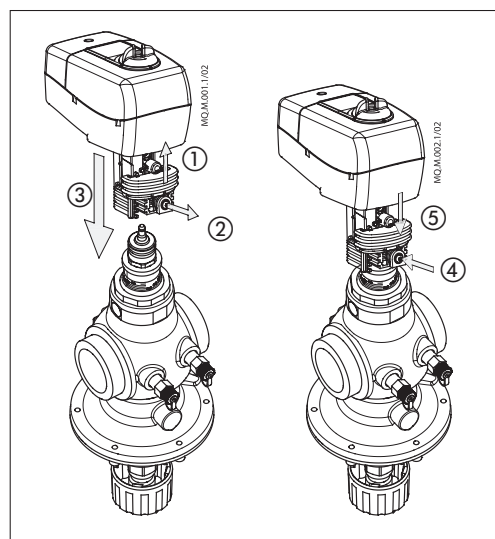
Elektrická instalace

Prvky elektroinstalace se nacházejí pod krytem servopohonu. Dva kabelové vstupy bez závitu (Ø16 a kombinovaný Ø16/Ø20) jsou připraveny pro kabelová hrdla. Z výroby je jeden vstup osazen pryžovým kabelovým hrdlem a druhý vstup je připraven k otevření.

Poznámka:

Použitý kabel a kabelový vstup nesmí snižovat ochranu IP a musí zajistit, aby konektory nebyly vůbec napnuté.

Pryžové kabelové hrdlo dodávané z výroby nijak nesnižuje ochranu IP, nicméně nezajišťuje úplné omezení napnutí podle směrnice o nízkém napětí. Dodržujte i místní předpisy a nařízení.


Uvedení do provozu

Dokončete mechanickou a elektrickou instalaci, nastavte jumper a DIP switche a potom proveďte nezbytné kontroly a zkoušky:

- Zapněte napájení
Povšimněte si, že servopohon nyní provede automatickou kalibraci.
- Zapněte příslušný řídicí signál a zkontrolujte:
 - nastavení SW7
 - zda servopohon ovládá ventil v celé délce zdvihu

Jednotka je nyní zcela uvedena do provozu.

Funkce automatické kalibrace

Servopohon automaticky nastavuje svůj zdvih podle koncových poloh ventilu:

- při prvním zapnutí napájení; nebo
- po stisku tlačítka STAND BY/RESET po dobu 5 sekund

Zkouška zdvihu ventilu v celé délce

Servopohon lze ovládat do zcela otevřené nebo zcela zavřené polohy připojením SN ke svorkám 1 nebo 3.

Likvidace

Před likvidací se servopohon musí rozmontovat na jednotlivé části, které se likvidují samostatně podle typu odpadu.

Nastavení jumper (volič) / DIP switche (SW)

Jumper

- **U/I** - volič typu vstupního signálu
 - *poloha U*; je vybrán vstup napětí
 - *poloha I*; je vybrán vstup proudu

Tovární nastavení: propojka v pozici U.

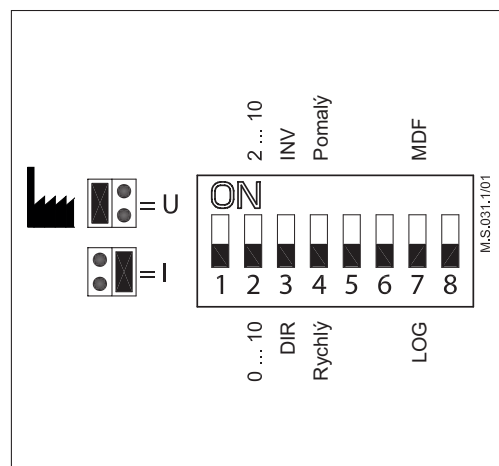
DIP switche

Tovární nastavení: všechny voliče jsou v poloze OFF.

- **SW 1:** Nepoužito
- **SW 2:** Volič rozsahu vstupního signálu
 - *poloha OFF*; vstupní signál je v rozsahu 0–10 V (vstup napětí) nebo 0–20 mA (vstup proudu)
 - *poloha ON*; vstupní signál je v rozsahu 2–10 V (vstup napětí) nebo 4–20 mA (vstup proudu)
- **SW 3:** Volič přímého nebo inverzního působení
 - *poloha OFF*; servopohon je v režimu přímého působení (vřeteno se vysunuje při zvyšujícím se napětí)
 - *poloha ON*; servopohon je v režimu inverzního působení (vřeteno se zasunuje při zvyšujícím se napětí)

Při použití s ventily AB-QM je doporučeno, aby volič SW 3 byl ve vypnuté poloze (OFF) (tovární nastavení).

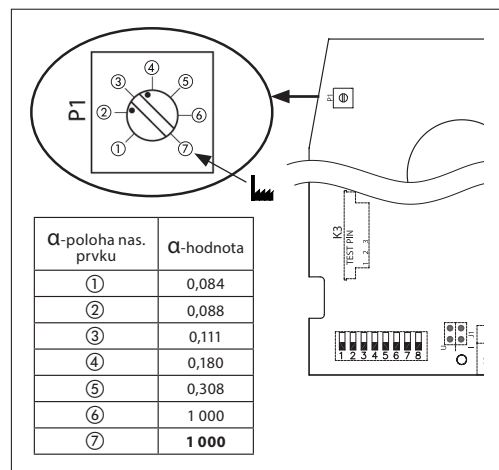
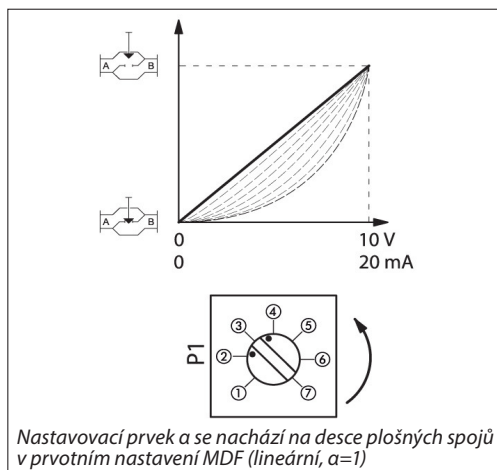
- **SW 4:** Volič rychlé/pomalé rychlosti
 - *poloha OFF*; rychlost pohonu je 7,5 s/mm
 - *poloha ON*; rychlost pohonu je 15 s/mm
- **SW 5:** Nepoužito
- **SW 6:** Nepoužito



- **SW 7:** LOG/MDF – volič logaritmického nebo modifikovaného průtoku ventilu
 - *poloha OFF*; LOG ($\alpha=0,2$; tovární nastavení)
 - *poloha ON*; MDF (prvotní nastavení: $\alpha=1$, lineární)

Vysvětlení:
 Pokud je volič SW 7 ve vypnuté poloze (OFF), nastavovací prvek α není aktivován. Otočení prvku α neovlivní hodnotu α ($\alpha=0,2$). Pokud je volič SW 7 v zapnuté poloze (ON), hodnotu α lze upravit otáčením prvku α . Prvotní nastavení MDF prvku α je 1, což znamená lineární nastavení. Vysvětlení týkající se nastavení prvku α najdete níže.

- **SW 8:** Nepoužito

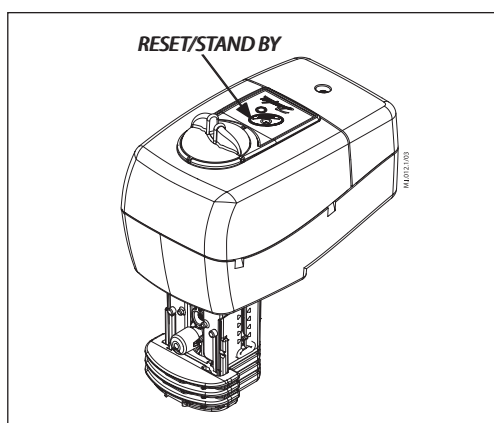


Nastavení procentuálně rovnoměrného průtoku ventilu (SW 7 v poloze ON)

Servopohon má speciální funkci nastavení průtoku ventilu nazývanou hodnota α . Prvek α se nachází na desce plošných spojů v prvotním nastavení MDF (lineární, $\alpha=1$).

Pro optimální regulaci potřebujete lineární charakteristiku soustavy (ventil, servopohon, tepelný výměník). Toho dosáhnete pomocí správné hodnoty α . Správná hodnota α závisí na teplotách média vytápění/chlazení a na regulované teplotě média vytápění/chlazení. Hodnotu α vypočítejte podle technické poznámky číslo VNHUA102 (Nastavení správné hodnoty α).

**Signalizace LED /
provozní režimy
servopohonu**



Blikající zelená LED: Režim kalibrace (interval 1 s)	
Svíčící zelená LED: Režim polohování	
Blikající zelená LED: Normální režim (interval 6 s)	
Blikající červená LED: Pohotovostní režim (interval 2 s)	

LED indikátor funkce

Dvoubarevný LED indikátor funkce (zelená/červená) je umístěn na krytu servopohonu. Signalizuje provozní režimy.

Vnější tlačítko

Servopohon má vnější tlačítko STAND BY/RESET, které se nachází vedle LED indikátoru. Stiskem tohoto tlačítka se zapínají různé provozní režimy.

• **Režim kalibrace**

Stiskem tlačítka STAND BY/RESET po dobu 5 sekund aktivujete *postup kalibrace* servopohonu. Dvoubarevná LED dioda bliká zeleně v jednosekundových intervalech během kalibrace, která začne vysunutím vřetena. Jakmile je detekována maximální síla (koncová poloha ventilu), servopohon začne zasunovat vřeteno, dokud není znovu detekována maximální síla (druhá koncová poloha ventilu). Servopohon se potom přepne do normálního režimu a odpoví na řídicí signál.

• **Režim polohování**

Dvoubarevná LED dioda bude svítit zeleně během polohování servopohonu podle řídicího signálu.

• **Normální režim**

Jakmile je polohování servopohonu dokončeno, LED dioda bude blikat zeleně v intervalu 6 sekund.

• **Pohotovostní režim**

Stiskem tlačítka STAND BY/RESET přepnete servopohon do pohotovostního režimu. V tomto režimu zůstane servopohon ve své poslední poloze a neodpovídá na žádný řídicí signál. Tento režim lze použít pro ruční provoz při uvádění do provozu jiného zařízení nebo pro servisní účely. Dvoubarevná LED dioda bliká červeně v intervalu 2 sekund. Dalším stiskem tlačítka STAND BY/RESET přepnete servopohon zpět do normálního režimu.

Ruční ovládání

Ruční odblokování se provádí pomocí regulátoru na krytu servopohonu:

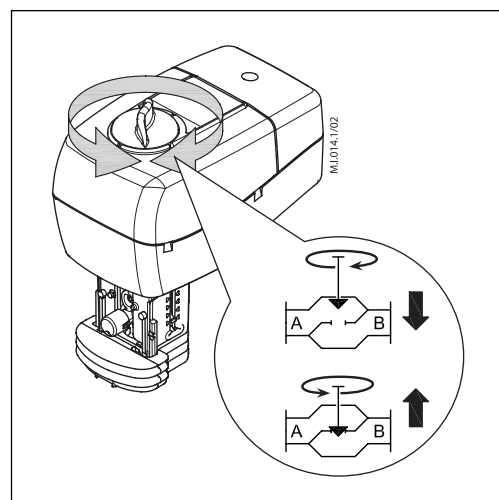
- Odpojte přívod elektrické energie nebo stiskněte tlačítko STAND BY/RESET.
- Nastavte polohování ventilu pomocí regulátoru (pozor na směr otáčení).

Jakmile ruční ovládání není potřeba:

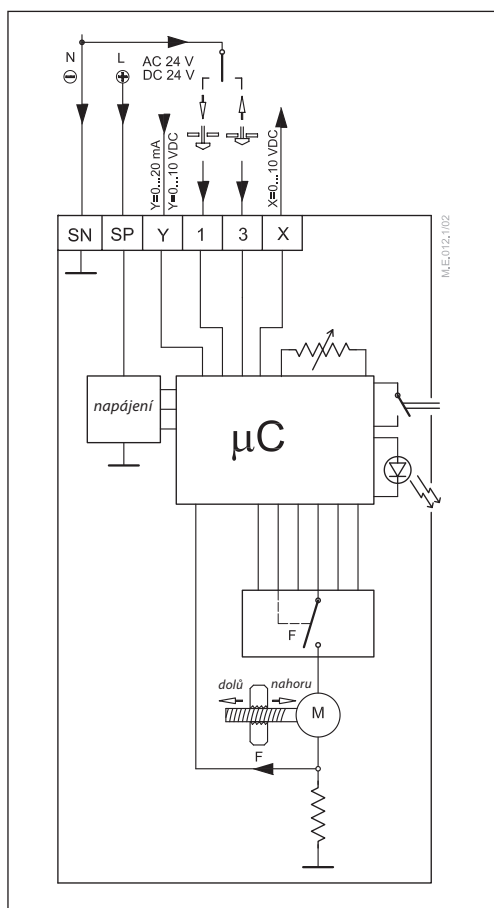
- Obnovte přívod elektrické energie nebo znovu stiskněte tlačítko STAND BY/RESET.

Poznámka:

Pokud bylo použito ruční odblokování, výstupní signál (X) nebude správný, dokud servopohon nedosáhne své koncové polohy.


Elektrické zapojení


Pouze 24 V AC/DC



SP 24 V AC/DC Napájení

SN 0 V Společná

Y 0–10 V Vstupní signál
(2–10 V)
0–20 mA
(4–20 mA)

X 0–10 V Výstupní signál
(2–10 V)

1, 3 Potlačení vstupního signálu

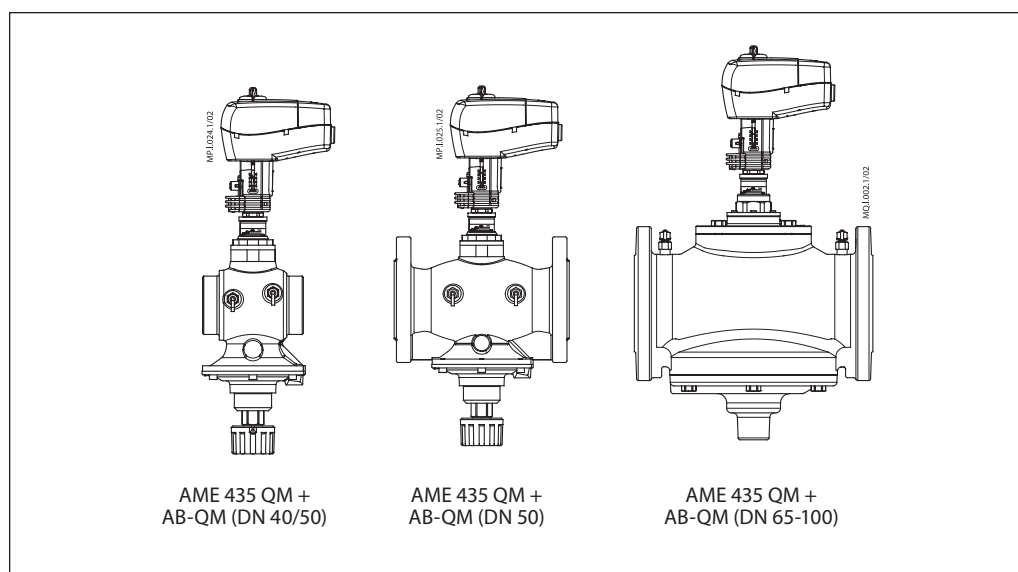
Servopohon lze přestavit do zcela otevřené polohy připojením SN ke svorce 1 a do zcela uzavřené polohy připojením SN ke svorce 3.

Signál 1 lze připojit k termostatu v podobě ochrany před zamrznutím a signál 3 lze připojit k termostatu v podobě ochrany před přehřátím.

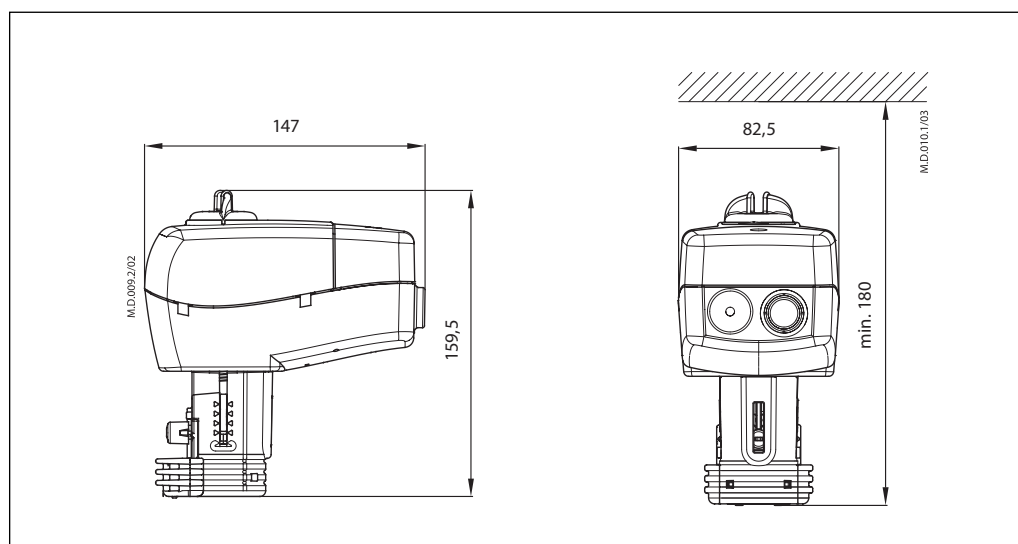
Délka kabeláže	Doporučený průřez vodičů kabeláže
0–50 m	0,75 mm ²
> 50 m	1,5 mm ²

Důležité: AME 435QM lze použít pouze pro modulační řízení. Pro třípolohové řízení použijte AMV 435 (082H0162/163). Doporučuje se používat modulační řízení s AB-QM.

Servopohon – kombinace ventilů



Rozměry





Danfoss s.r.o.

V Parku 2316/12
148 00 Praha 4 - Chodov
Tel.: (2) 83 014 212, 111
Fax: (2) 83 014 567
E-mail: danfoss.cz@danfoss.com
www.danfoss.cz
www.cz.danfoss.com

Danfoss nepřijímá odpovědnost za případné chyby v katalozích, brožurách a dalších tiskových materiálech. Danfoss si vyhrazuje právo změnit své výrobky bez předchozího upozornění. To se týká také výrobků již objednaných za předpokladu, že takové změny nevyžadují dodatečné úpravy již dohodnutých podmínek. Všechny ochranné známky uvedené v tomto materiálu jsou majetkem příslušných společností. Danfoss a logo firmy Danfoss jsou ochrannými známkami firmy Danfoss A/S. Všechna práva vyhrazena.
