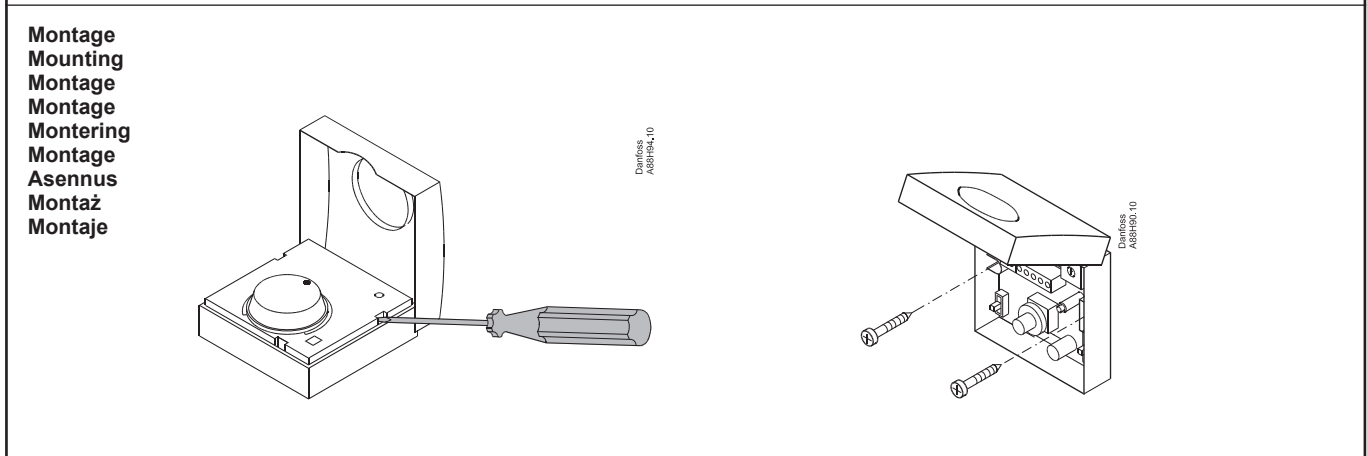
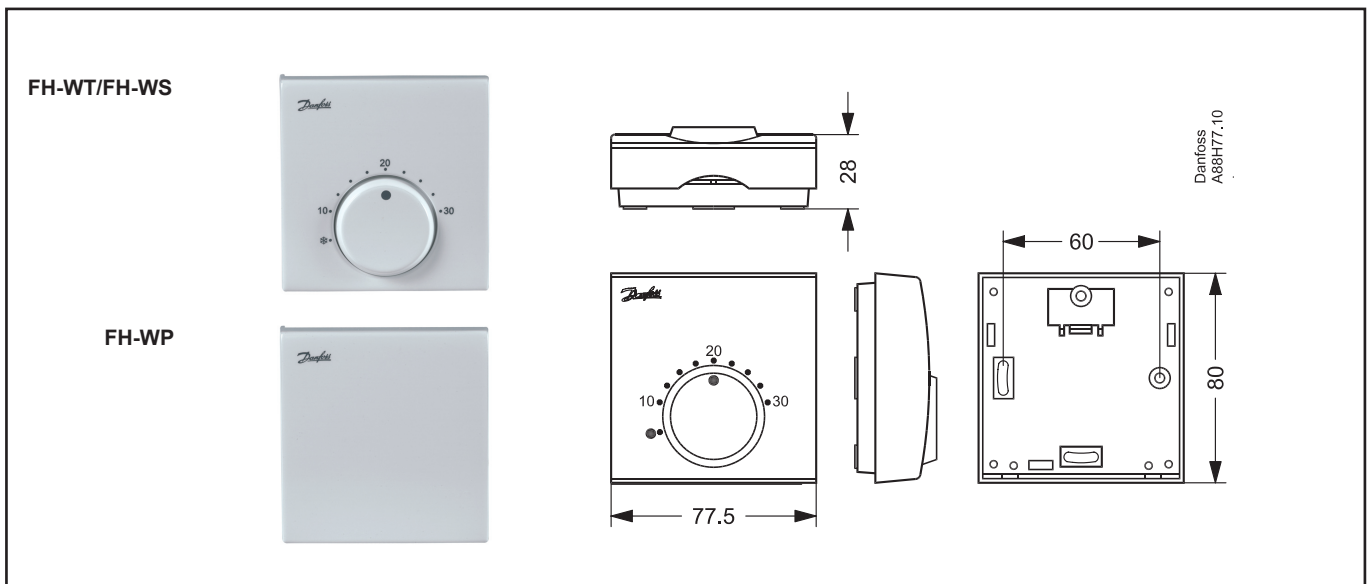


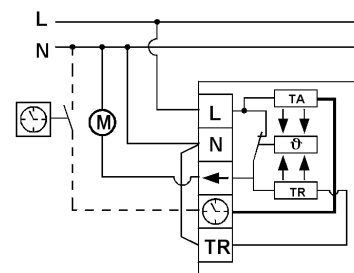
# INSTRUCTIONS

## Room Thermostat FH-WT, FH-WS, FH-WP

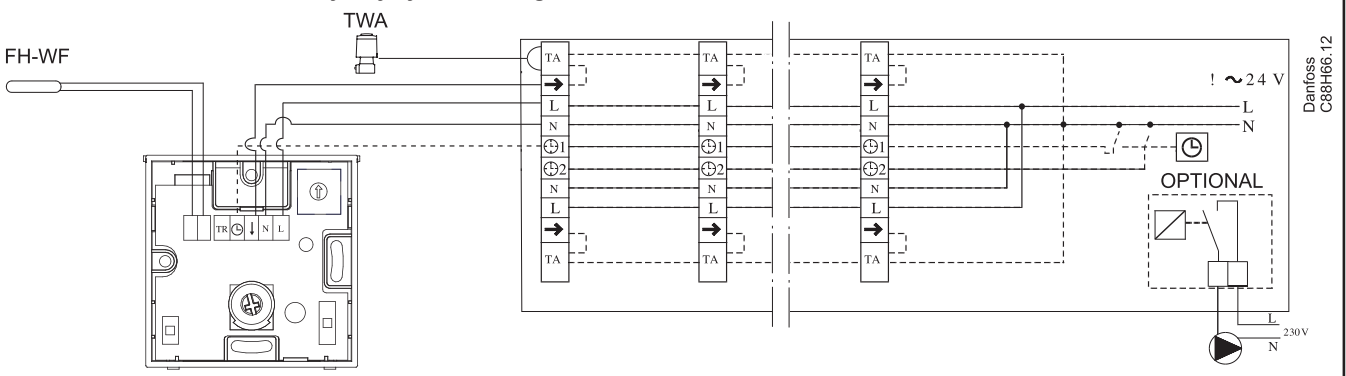


### Tilslutning / Wiring Connections / Anschluss / Câblage / Anslutning / Aansluiting / Kytentä / Potężenia elektryczne / Conexionado

- DK** Fjern jumper TR-N hvis termisk tilbagekobling ikke ønskes
- UK** Remove jumper TR-N if accelerator heater is not required
- DE** Jumper TR-N entfernen, wenn eine thermische Rückführung unerwünscht ist
- FR** Enlever le cavalier TR-N lorsque le réchauffeur accélérateur n'est pas nécessaire
- SE** Demontera bygeln TR-N om termisk återkoppling inte krävs
- NL** Verwijder verbinding TR-N als er geen thermische terugkoppeling vereist is
- FI** Irrota siltakytkentä TR-N, jos terminen takaisinkytkentä on tarpeeton
- PL** Usuń spinkę pomiędzy TR-N, aby zlikwidować funkcję wyprzedzonej reakcji
- ES** Quitar el puente TR- N si no es necesaria resistencia de anticipación



### System diagram / System diagram / Funktionsschema / Schéma de câblage / Systemdiagram / Systeemschema / Toimintakaavio / Schemat elektryczny systemu / Diagrama del sistema



Indstilling / Setting / Einstellung / Réglage / Inställning /  
Instelling / Asettelu / Nastawy / Ajustes

**DK** Gulvtemperatur begrænsning: 20-45°C  
Maks./trægulv, min./klinikgulv

**UK** Floor temperature limitation: 20-45°C  
Max./woodfloor, min./Tiles

**DE** Begrenzung der Fussbodentemperatur: 20-45°C  
Max./Holzfußboden, Min./Fliesenboden oder  
externe Wärmequellen

**FR** Limitation de la température au sol : 20 à 45°C  
Max./plancher bois, min./carrelage

**SE** Begränsning av golvtemperatur 20-45°C  
Max./trägolv, Min./klinkers

**NL** Begrenzing vloertemperatuur: 20-45°C  
Max./houten vloer, min./tegels

**FI** Lattialämpötilan asettelualue: 20-45°C  
Maks./puulattia, Min./Laatat

**PL** Ograniczenie temperatury podłogi: 20-45°C  
Maks./Podłoga drewniana, Min./Płytki ceramiczne

**ES** Límites de temperatura del suelo: 20-45 °C  
Máx./Suelos de madera, Mín./baldosas

**DK** Indstilling af rumtemperatur. Funktionsomskifter. ⤴ lokalnatsænkning,  
⚙ komforttemperatur og ⏰ timerstyring.

**UK** Room temperature setting. Function switch. ⤴ local night setback,  
⚙ comfort temperature and ⏰ timer operation.

**DE** Einstellung der Raumtemperatur. Betriebsarten wahlwechsler.  
⤴ Lokale Nachtabsenkung, ⚙ Tagestemperatur ⏰ Schaltuhrbetrieb.

**FR** Sélecteur de fonctions. ⤴ Température réduite locale, ⚙ température  
de confort et ⏰ fonctionnement du temporisateur.

**SE** Funktion omställning. ⤴ lokal natt-nedsättning, ⚙ komfort-temperatur  
och ⏰ timer drift.

**NL** Functieschakelaar. ⤴ plaatselijk nachtverlaging, ⚙ comforttemperatuur  
en ⏰ timer werking.

**FI** Toiminnonvaihtokytkin. ⤴ paikallinen yölämpötilan pudotus, ⚙ muka-  
vuuslämpötila ja ⏰ ajastinohjaus.

**PL** Przełącznik funkcji. ⤴ lokalne obniżenie nocne, ⚙ temperatura  
komfortowa i ⏰ sterowanie zegarem.

**ES** Ajuste de la temperatura ambiente. Selector de funciones: ⤴ Temperatura  
reducida. ⚙ Temperatura de confort. ⏰ Funcionamiento automático.

**DK** Begrænsning af rumtemperatur

**UK** Limitation of room temperature

**DE** Begrenzung der Raumtemperatur

**FR** Limitation de la température ambiante

**SE** Begränsning av rumtemperatur

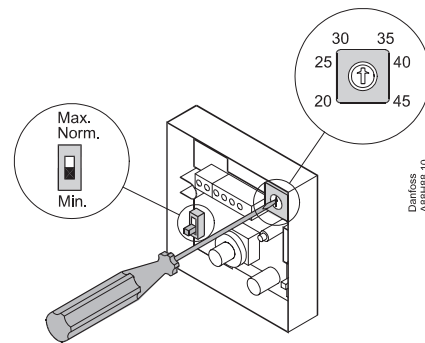
**NL** Begrenzing kamertemperatuur

**FI** Huonelämpötilan asettelualue:

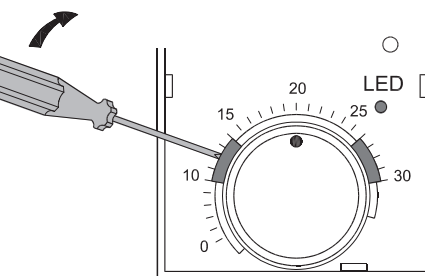
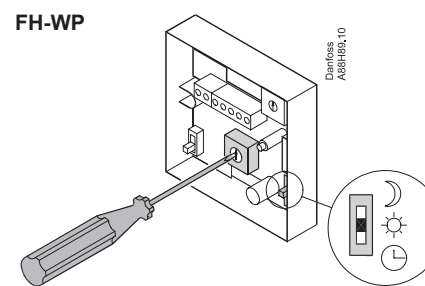
**PL** Nastawa temperatury w pomieszczeniu

**ES** Límites de la temperatura ambiente

**FH-WS**  
**FH-WP**



**Gulvføler / Floor Sensor / Fußbodenfühler /**  
**Capteur de sol / Golvsensor / Vloervoeler /**  
**Lattia-anturi / Czujnik temperatury podłogi /**  
**Sensor de suelo 088H0026**



**FH-WT**  
**FH-WS**

**System / Système / System / Järjestelmä / Sistema**

