

Installation Guide

Joystick Prof 1



162R9001

162R9001

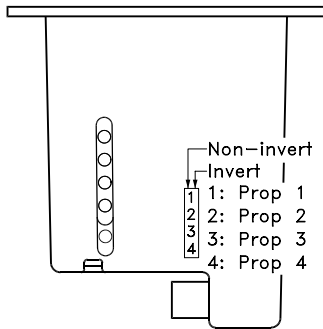


Prof 1

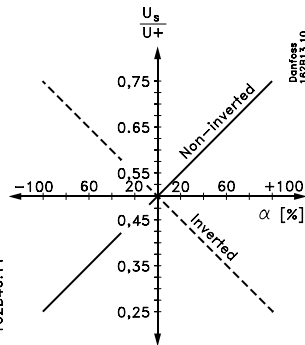
Please note:
When used for controlling a spool with float position, the output should be limited to 34 → 66% of Vcc. Customer is responsible for ensuring this. This is a safety issue!

Signalinvertering
Signal inversion
Signalumkehrung
Inversion de signal

- Basic level
- Standard level
- Extended level



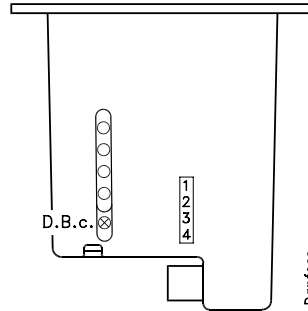
Danfoss 162B46.11



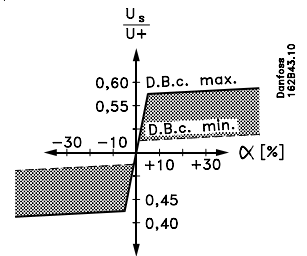
Danfoss 162B45.10

Dødbåndkompensering (D.B.c.)
Common deadband compensation (D.B.c.)
Totbandkompensering (D.B.c.)
Compensation de zone d'insensibilité (D.B.c.)

- Basic level
- Standard level
- Extended level



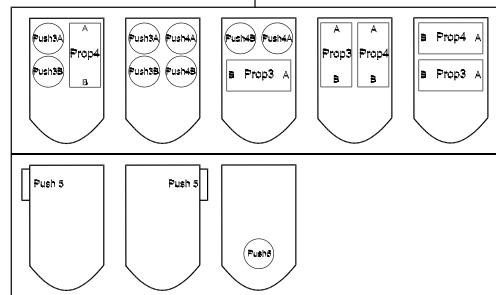
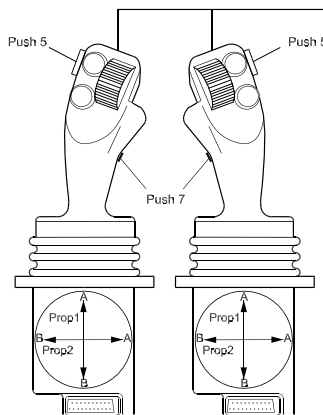
Danfoss 162B47.12



Danfoss 162B45.10

Positionering af funktioner
Positioning of functions
Positionierung der Funktionen
Positionnement de fonction

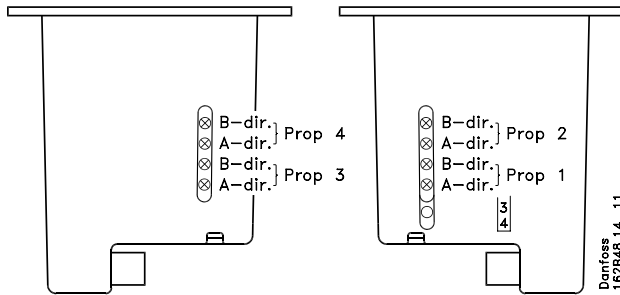
- Basic level
- Standard level
- Extended level



162B69.11

Signaltilpasning
Signal adaptation
Signalanpassung
Adaptation de signal

- Basic level
- Standard level
- Extended level



OBS! Når signalet inverteres bytter signaltilpasnings-potentiometerne "retning" det vil sige A bliver til B og B til A.

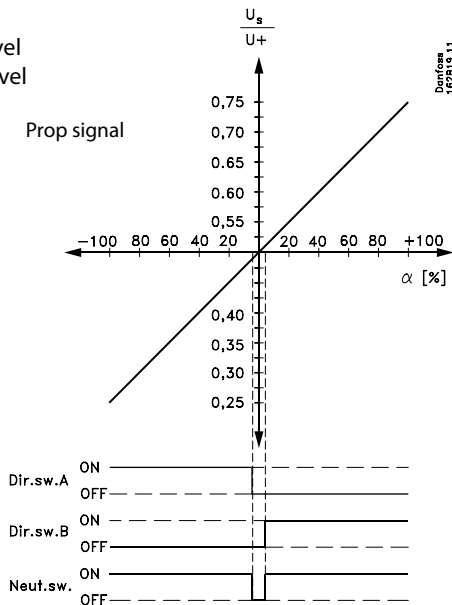
NOTE! When the signal is inverted, the signal adaptation potentiometers change "direction" A becomes B and B becomes A.

NB! Bei Umkehrung des Signals tauschen die Signalanpassungspotentiometer die "Richtung", d.h. A wird zu B und B zu A.

N.B! Quand le signal est inversé, les potentiomètres d'adaptation des signaux font échange de "direction", ce qui signifie que A devient B et B devient A.

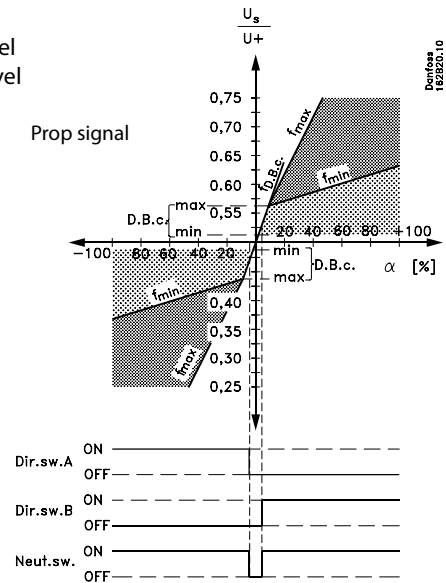
Karakteristik proportional udgang
Characteristic proportional output
Kennlinie Proportionalausgang
Sortie caractéristique proportionnelle

- Basic level
- Standard level
- Extended level



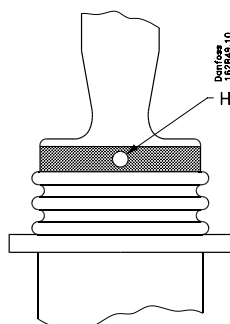
Karakteristik proportional udgang
Characteristic proportional output
Kennlinie Proportionalausgang
Sortie caractéristique proportionnelle

- Basic level
- Standard level
- Extended level



Positionering af greb
Positioning of grip
Positionierung des Griffes
Positionnement de poignée

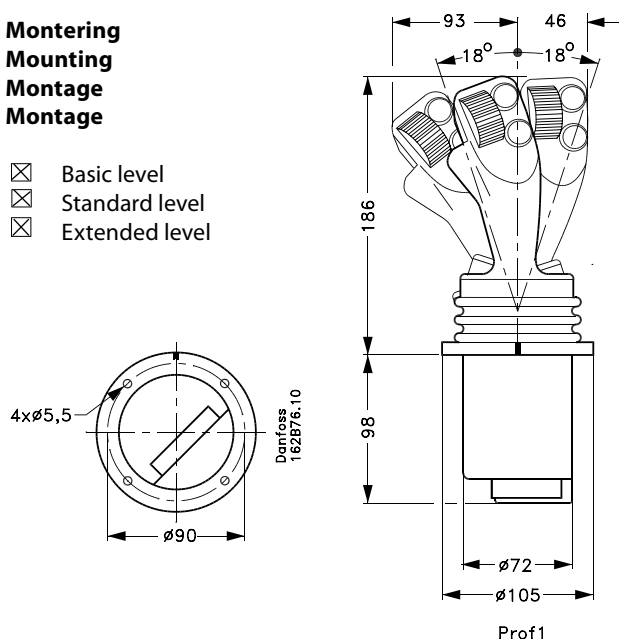
- Basic level
- Standard level
- Extended level



H	Nøglevidde	Moment
	Across flats	torque
	Schlüsselweite	Anzungsmoment
	Surplats	Couple de serrage
	2.5	2.1 Nm

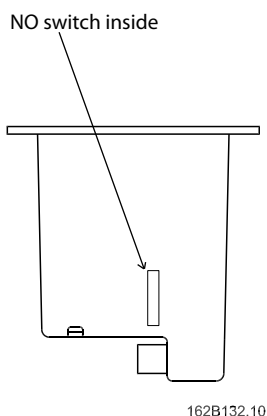
Montering
Mounting
Montage
Montage

- Basic level
- Standard level
- Extended level



Ledningsfarver og elektrisk system
Lead colours and electrical system
Leiterfarben und elektrisches System
Couleur des fils et système électrique

- Basic level
- Standard level
- Extended level



Note

Push 8 er ikke tilgængelig
 Push 8 is not accessible
 Push 8 ist nicht zugänglich
 Push 8 n'est pas disponible

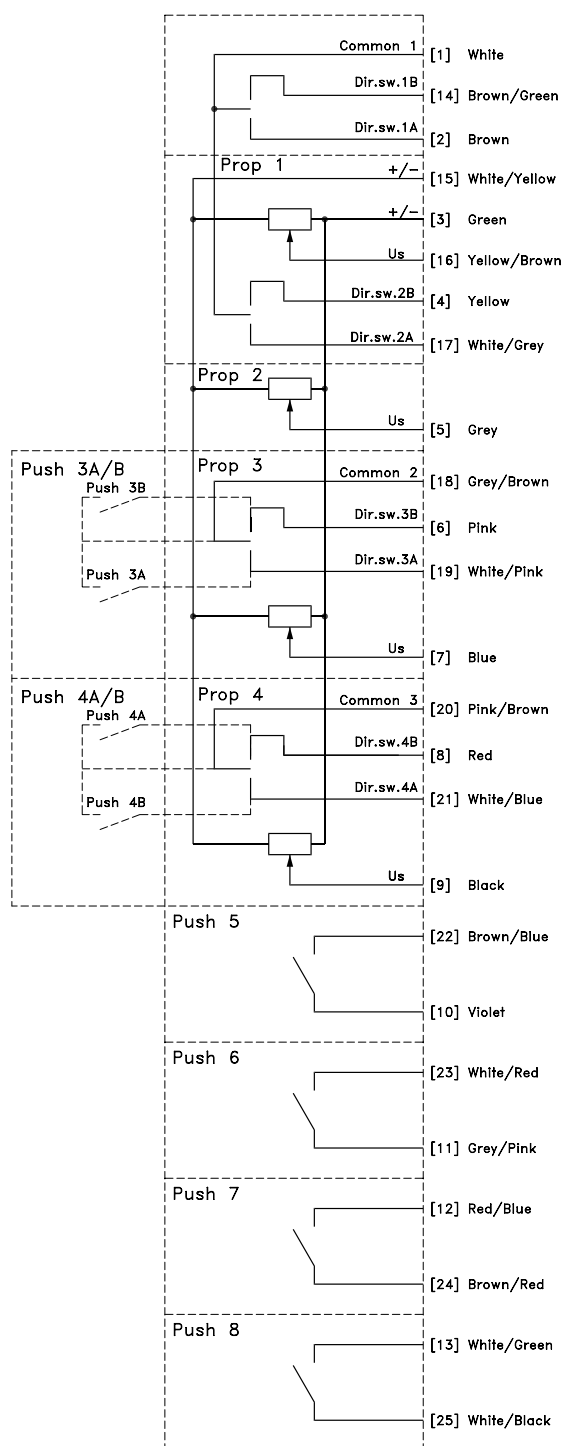
Note

Numre angivet i [] refererer til terminalnr. i joystick SUB-D stikket.
 Farvemærkning refererer til ledningsfarver i Danfoss tilbehørskabel.

The numbers in [] refer to the terminal numbers in the SUB-D connector of the joystick.
 The indicated colours refer to the colours of the leads in Danfoss' accessory cable.

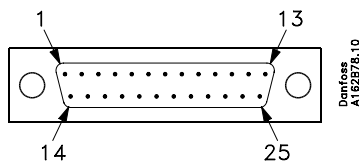
Die Nummern in [] verweisen auf die Anschlußnummern im SUB-D Stecker vom Joystick.
 Die indizierten Farben verweisen auf die Farben der Leitungen im Danfoss Zubehörkabel.

Les numéros indiqués entre [] renvoient aux numéros des bornes de jonction du connecteur SUB-D du manipulateur.
 Les couleurs indiquées renvoient aux couleurs des fils du câble accessoire Danfoss.



162B132.10.02

25 pin SUB-D connector
 with M3 screws
 (MIL - DTL - 24308)



Ledningsfarver og elektrisk system

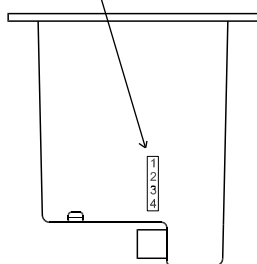
Lead colours and electrical system

Leiterfarben und elektrisches System

Couleur des fils et système électrique

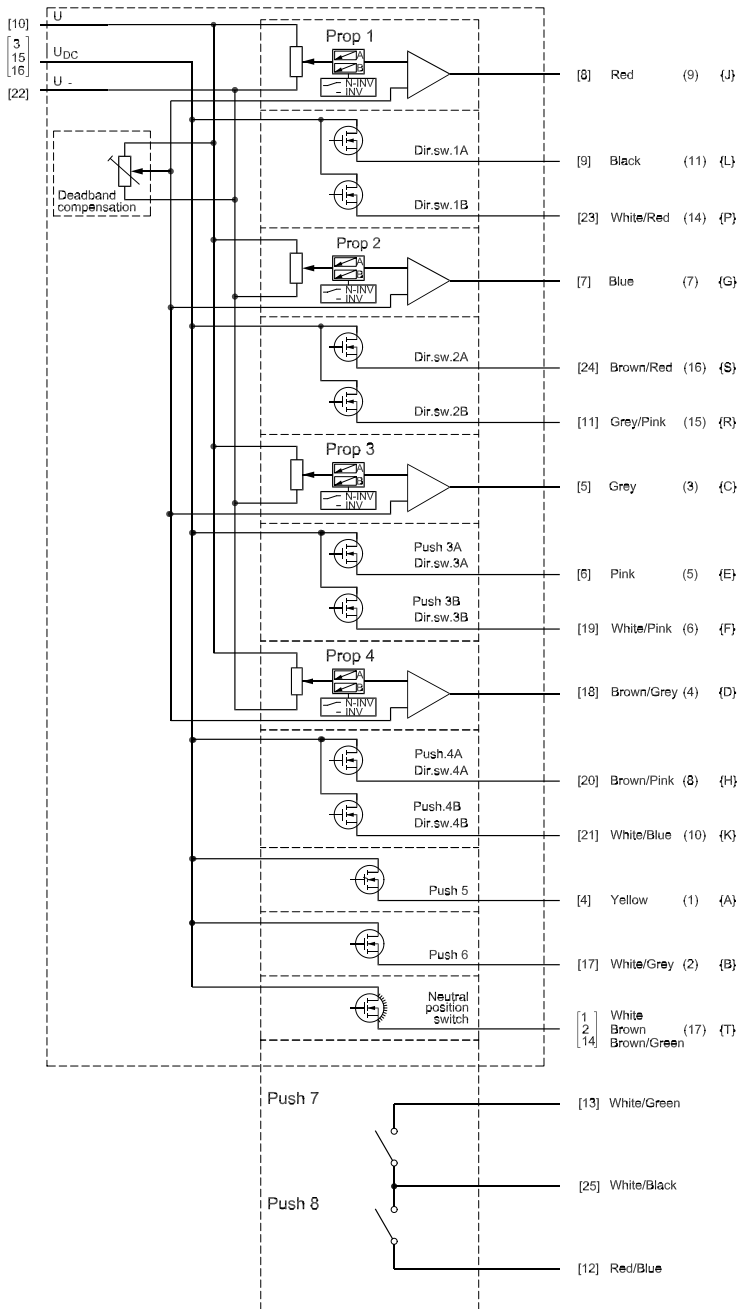
- Basic level
- Standard level
- Extended level

Switch inside



162B131.10

- {N} (13) Violet
Green
- {U} (18) White/Yellow
Brown/Yellow
- {M} (12) Brown/Blue



162B59.12

Note

Numre angivet i [] refererer til terminalnr. i joystick SUB-D stikket.
 Farvemærkning refererer til ledningsfarver i Danfoss tilbehørskabel.
 Numre angivet i () refererer til terminalnr. i Danfoss tilbehørskabel med CLIPPER stik.
 Numre angivet i { } refererer til terminalnr. i Danfoss tilbehørskabel med TRIM TRIO stik.

The numbers in [] refer to the terminal numbers in the SUB-D connector of the joystick.
 The indicated colours refer to the colours of the leads in Danfoss' accessory cable
 The numbers in () refer to the terminal numbers in Danfoss' accessory cable with CLIPPER-connector
 The numbers in { } refer to the terminal numbers in Danfoss' accessory cable with TRIM TRIO connector

Die Nummern in [] verweisen auf die Anschlußnummern im SUB-D Stecker vom Joystick
 Die indizierten Farben verweisen auf die Farben der Leitungen im Danfoss Zubehörkabel
 Die Nummer in () verweisen auf die Anschlußnummern im Danfoss Zubehörkabel mit CLIPPER-Stecker
 Die Nummern in { } verweisen auf die Anschlußnummern im Danfoss Zubehörkabel mit TRIM TRIO Stecker.

Les numéros indiqués entre [] renvoient aux numéros des bornes de jonction du connecteur SUB-D du manipulateur.
 Les couleurs indiquées renvoient aux couleurs des fils du câble accessoire Danfoss.
 Les numéros indiqués entre () renvoient aux numéros des bornes de jonction du câble accessoire Danfoss équipé du connecteur CLIPPER.
 Les numéros indiqués entre { } renvoient aux numéros des bornes de jonction du câble accessoire Danfoss équipé du connecteur TRIM TRIO.