

MMIGRS2CC è il dispositivo di interfaccia remota della famiglia MCX. Il display grafico di cui è dotato permette una completa personalizzazione dell'interfaccia utente. La connessione con un qualsiasi strumento della gamma MCX avviene attraverso la rete CANbus. Le informazioni sull'interfaccia utente risiedono a bordo del MCX e non è quindi necessaria alcuna programmazione del MMIGRS2CC.

MMIGRS2CC si alimenta o tramite alimentazione esterna o tramite lo strumento e automaticamente ne mostra l'interfaccia utente; può però anche visualizzare l'interfaccia di un qualsiasi altro strumento connesso alla stessa rete.



Foglio istruzioni

Controllo elettronico
MMIGRS2CC

AN15528641842601-000401



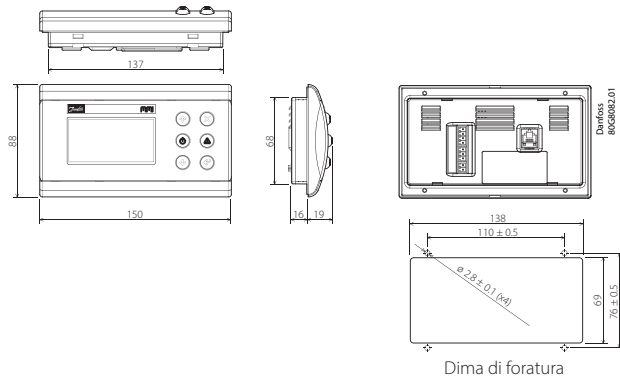
3106000550

www.danfoss.com/mcx

DIMENSIONI

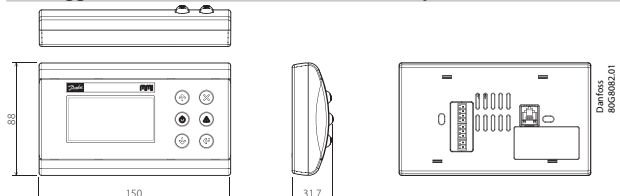
Montaggio a pannello

Vista posteriore



Montaggio a muro

Vista posteriore



SCHEMA DI COLLEGAMENTO

Connessione MMIGRS2CC REMOTO

Connessione MCX - connessione CAN-RJ



* Quando un MMI non è connesso ad un MCX tramite cavo telefonico, la funzione di rilevamento automatico dell'indirizzo MCX CAN non funziona. Pertanto è necessario controllare l'impostazione dell'MMIGRS2CC:

- 1) entrare nel menu BIOS premendo i tasti X + Enter per 5 secondi.
- 2) selezionare "MCXselection" -> "Manual Mode" e impostare l'indirizzo CAN dell'MCX06 a cui volete connetterlo.

MMIGRS2CC

DATI TECNICI

Alimentazione	- da MCX attraverso connettore telefonico RJ12 - 12/30 V DC SELV (viene raccomandato l'uso di un alimentatore separato) - 24 V AC +10% / -15% SELV (viene raccomandato l'uso di un alimentatore separato) - massima potenza assorbita: 1,5 W
---------------	---

INTERFACCIA UTENTE

Display	- grafico LCD blu trasmissivo - retroilluminazione a LED bianchi con intensità regolabile da software - risoluzione 128x64 punti - area visibile attiva 66,5x33,2 mm - contrasto regolabile da software
Tastiera	- 6 tasti di cui 3 con illuminazione LED rispettivamente verde, rossa, arancione e singolarmente comandabili da software - la funzione dei tasti è impostabile da software
Montaggio	- montaggio a pannello, vedi dima di foratura in figura utilizzando le viti incluse nella confezione - montaggio a muro su 3 moduli standard

VARIE

CANbus	•
Seriale Modbus RS485	•
Buzzer	•
Orologio RTC	•
Grado di protezione	- IP64 ~ NEMA3R (versione pannello) - IP40 (versione muro)

CONNESSIONI

- Connettore power supply 24V AC - 2 vie tipo morsetto a vite estraibile passo 3,5 mm: sezione cavo 0,08-1,5 mm²
- Connettore CAN - 4 vie tipo morsetto a vite estraibile passo 3,5 mm: sezione cavo 0,08-1,5 mm²
- Connettore CAN-RJ - 6/6 vie tipo telefonico RJ12

CODICE IDENTIFICATIVO PRODOTTO

CODICE	DESCRIZIONE
080G0299	MMIGRS2CC, REMOTE DISPLAY, WALL, Single Pack
080G0298	MMIGRS2CC, REMOTE DISPLAY, PANEL, Industrial Pack (27 pieces)

AVVERTENZE

CARATTERISTICHE CONTENITORE PLASTICO

- Autoestinguenza V0 secondo IEC 60695-11-10 e comportamento al filo incandescente 960 °C secondo IEC 60695-2-12
- Prova biglia: 125 °C secondo IEC 60730-1. Resistenza alle correnti superficiali: ≥ 250 V secondo IEC 60112

ALTRE CARATTERISTICHE

- Condizioni di funzionamento CE: -20T60 / UL: -20T60, 90% UR non condensante
- Condizioni di immagazzinamento: -30T80, 90% UR non condensante
- Da integrare in apparecchiature di classe I e/o II
- Grado di protezione: IP64 ~ NEMA3R sul solo frontale (versione pannello); IP40 (versione muro)
- Periodo di sollecitazione elettriche delle parti isolanti: lungo
- Adatto per l'uso in ambiente con grado di inquinazione 2
- Categoria di resistenza al calore e al fuoco: D
- Immunità contro le sovratensioni: categoria II
- Classe e struttura del software: A

MARCHIO CE

Questo prodotto è progettato in modo da garantire la conformità con le seguenti direttive dell'Unione Europea:

- Direttiva EMC 2014/30/EU:
- EN 61000-6-4: 2007 +A1: 2011 (Emissioni per gli ambienti industriali)
- EN 61000-6-2: 2005 (Immunità per gli ambienti industriali)
- Direttiva RoHS 2011/65/EU e 2015/863/EU:
- EN50581: 2012

CONFORMITÀ UL

- File UL: E31024

AVVERTENZE

- Ogni utilizzo diverso da quanto descritto nel presente manuale è da ritenersi improprio e non è pertanto autorizzato
- Verificare che le condizioni limite di funzionamento a cui l'apparecchiatura è sottoposta rientrino tra quelle specificate, in particolare per quanto riguarda la tensione di alimentazione e le condizioni ambientali
- Questa apparecchiatura contiene componenti elettrici sotto tensione e pertanto tutte le operazioni di servizio e manutenzione su di essa possono essere eseguite solo da personale qualificato
- L'apparecchiatura non può essere utilizzata come dispositivo di sicurezza
- La responsabilità di lesioni o danni causati da uso improprio ricadrà esclusivamente sull'utilizzatore

AVVERTENZE PER L'INSTALLAZIONE

- L'installazione deve essere eseguita secondo le normative e legislazioni vigenti nel paese di utilizzo dell'apparecchiatura
- Operare sui collegamenti elettrici sempre ad apparecchiatura non alimentata
- Prima di effettuare qualsiasi operazione di manutenzione sulla apparecchiatura, disinserire tutti i collegamenti elettrici
- Non esporre l'apparecchiatura sotto continui getti d'acqua o ad un umidità maggiore del 90%. In generale evitare l'esposizione ad atmosfere aggressive ed inquinanti, agli agenti atmosferici, ad ambienti ove sono presenti esplosivi o miscele di gas infiammabili, alla polvere, a forti vibrazioni, a repentine variazioni di temperatura che abbinate ad alta umidità possono provocare la formazione di condensa e a fonti di interferenze elettromagnetiche (ad es. antenne trasmittenti)
- Usare cavo appropriato per le linee di comunicazione. Vedi il manuale utente "hardware network specification" per il tipo di cavo da usare e le raccomandazioni da osservare nei collegamenti
- Ridurre il più possibile il percorso dei cavi dei sensori e degli ingressi digitali, allontanandoli dai cavi dei carichi induttivi e di potenza per evitare possibili disturbi elettromagnetici
- Non avvicinare le dita ai componenti elettronici dell'apparecchiatura per evitare la generazione di scariche elettrostatiche

DISCLAIMER: Professional Use Only

This product is not subject to the UK PSTI regulation, as it is for supply to and use only by professionals with the necessary expertise and qualifications. Any misuse or improper handling may result in unintended consequences. By purchasing or using this product, you acknowledge and accept the professional-use-only nature of its application. Danfoss does not assume any liability for damages, injuries, or adverse consequences ("damage") resulting from the incorrect or improper use of the product and you agree to indemnify Danfoss for any such damage resulting from your incorrect or improper use of the product.



SMALTIMENTO DEL PRODOTTO

- L'apparecchiatura (o il prodotto) deve essere oggetto di raccolta separata in conformità alle vigenti normative locali in materia di smaltimento.

MMIGRS2CC is MCX's family remote interface. It's fitted with a graphic display that allows a complete customization of the user interface. The connection with every unit of the MCX range is made through the CANbus network. All the information about the user interface is loaded inside the MCX controller; that's why there is no need of programming the MMIGRS2CC interface. MMIGRS2CC is powered externally or from the controller which it is connected to and automatically shows its user interface; but it can also show the interface of any other device connect to the same network.



Instruction sheet

Electronic controller
MMIGRS2CC



AN15528641842601-000401



3106000550

www.danfoss.com/mcx

MMIGRS2CC

TECHNICAL SPEC.

Power supply

- from the MCX through the RJ12 telephone connector
- 12/30 V DC SELV (separate power supply is recommended)
- 24 V AC +10% / -15% SELV (separate power supply is recommended)
- maximum power consumption: 1.5 W

USER INTERFACE

Display

- graphical LCD blue transmissive
- white LED backlight with adjustable brightness via software
- display format 128x64 dots
- active visible area 66.5x33.2 mm
- contrast adjustable via software

Keyboard

- 6 keys, of which 3 with respectively green, red, orange LEDs that can be individually managed via software
- function key configurable via the application software

Mounting

- panel mounting, see the drilling template in figure using the screws supplied in the packaging
- wall mounting on a standard 3 modules box

OTHERS

CANbus

-

Modbus RS485 serial interface

-

Buzzer

-

RTC clock

-

Degree of protection

- IP64 ~ NEMA3R (panel version)
- IP40 (wall version)

CONNECTIONS

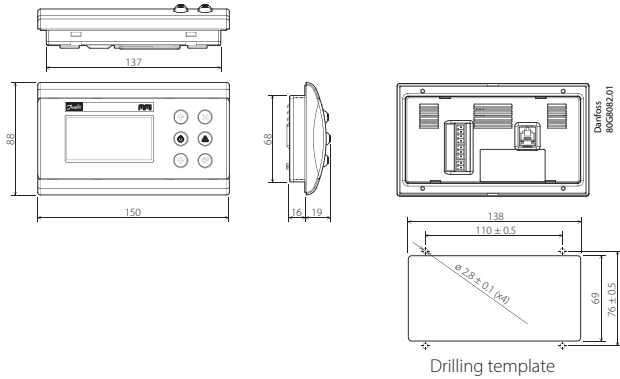
- Power supply connector 24 V AC - 2 way screw plug-in connector type pitch 3.5 mm: section cable 0.08-1.5 mm²
- CAN connector - 4 way screw plug-in connector type pitch 3.5 mm: section cable 0.08-1.5 mm²
- CAN-RJ - 6/6 way telephone RJ12 plug type

PRODUCT PART NUMBER

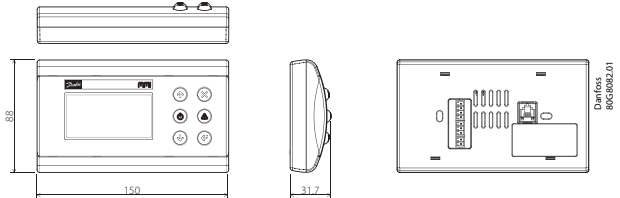
CODE	DESCRIPTION
080G0299	MMIGRS2CC, REMOTE DISPLAY, WALL, Single Pack
080G0298	MMIGRS2CC, REMOTE DISPLAY, PANEL, Industrial Pack (27 pieces)

DIMENSIONS

Panel mounting Back view

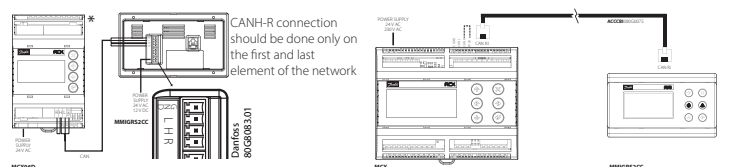


Wall mounting Back view



CONNECTION DIAGRAM

Remote MMIGRS2CC connection MCX connection - CAN-RJ connection



* When MMI is not connected to MCX via telephone cable, the autodetection feature of the MCX CAN address will not work. Therefore check the following MMIGRS2CC setting:

- 1) enter BIOS menu pressing and holding X + Enter keys for 5 seconds.
- 2) select "MCXselection" -> "Manual Mode" and set the CAN address of the MCX06 you wish to connect to.

GENERAL FEATURES AND WARNINGS

PLASTIC HOUSING FEATURES

- Self extinguishing V0 according to IEC 60695-11-10 and glowing/hot wire test at 960 °C according to IEC 60695-2-12
- Ball test: 125 °C according to IEC 60730-1. Leakage current: ≥ 250 V according to IEC 60112

OTHER FEATURES

- Operating conditions CE: -20T60 / UL: -20T60, 90% RH non-condensing
- Storage conditions: -30T80, 90% RH non-condensing
- To be integrated in Class I and/or II appliances
- Index of protection: IP64 ~ NEMA3R only on the front cover (panel version); IP40 (wall version)
- Period of electric stress across insulating parts: long
- Suitable for use in environments with degree of pollution 2
- Category of resistance to heat and fire: D
- Immunity against voltage surges: category II
- Software class and structure: class A

CE MARK

This product is designed to comply with the following EU standards:

- Electromagnetic compatibility EMC directive 2014/30/EU:
- EN 61000-6-4: 2007 +A1: 2011 (Emissions standard for industrial environments)
- EN 61000-6-2: 2005 (Immunity for industrial environments)
- RoHS directive 2011/65/EU and 2015/863/EU:
- EN50581: 2012

UL APPROVAL

- File UL: E31024

GENERAL WARNINGS

- Every use that is not described in this manual is considered incorrect and is not authorized by the manufacturer
- Verify that the installation and operating conditions of the device respect the ones specified in the manual, specially concerning the supply voltage and environmental conditions
- This device contains live electrical components therefore all the service and maintenance operations must be performed by qualified personnel
- The device can't be used as a safety device
- Liability for injury or damage caused by the incorrect use of the device lies solely with the user

INSTALLATION WARNINGS

- The installation must be executed according to the local standards and legislations of the country
- Always operate on the electrical connections with the device disconnected from the main power supply
- Before carrying out any maintenance operations on the device, disconnect all the electrical connections
- Don't expose the device to continuous water sprays or to relative humidity greater than 90%. Avoid exposure to corrosive or pollutant gases, natural elements, environments where explosives or mixes of flammable gases are present, dust, strong vibrations or shock, large and rapid fluctuations in ambient temperature that in combination with high humidity can condensate, strong magnetic and/or radio interference (e.g. transmitting antennae)
- Use appropriate data communication cables.
- See the "hardware network specification" user manual for the kind of cable to be used and setup recommendations
- Reduce the path of the probe and digital inputs cables as much as possible, and avoid spiral paths enclosing power devices. Separate from inductive loads and power cables to avoid possible electromagnetic noises
- Avoid touching or nearly touching the electronic components fitted on the board to avoid electrostatic discharges

DISCLAIMER: Professional Use Only

This product is not subject to the UK PSTI regulation, as it is for supply to and use only by professionals with the necessary expertise and qualifications. Any misuse or improper handling may result in unintended consequences. By purchasing or using this product, you acknowledge and accept the professional-use-only nature of its application. Danfoss does not assume any liability for damages, injuries, or adverse consequences ("damage") resulting from the incorrect or improper use of the product and you agree to indemnify Danfoss for any such damage resulting from your incorrect or improper use of the product.

DISPOSAL INSTRUCTION

- Equipment containing electrical components may not be disposed together with domestic waste. It must be separately collected with electrical and electronic waste according to local and valid legislation.