

Installation guide

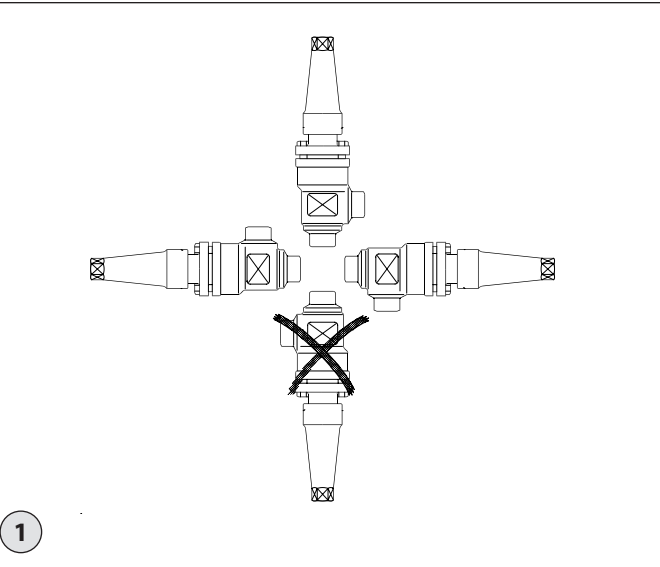
Hand operated regulating valves

REG-SA, REG-SB with butt weld F connection

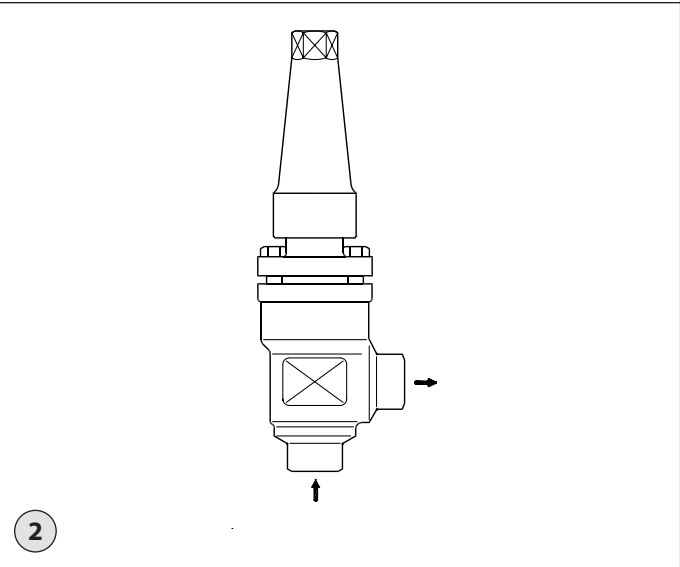
148R9620

148R9620

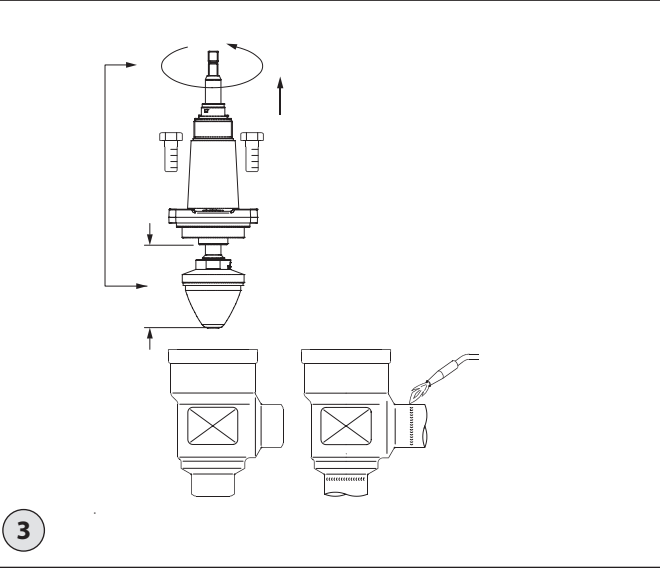
Installation



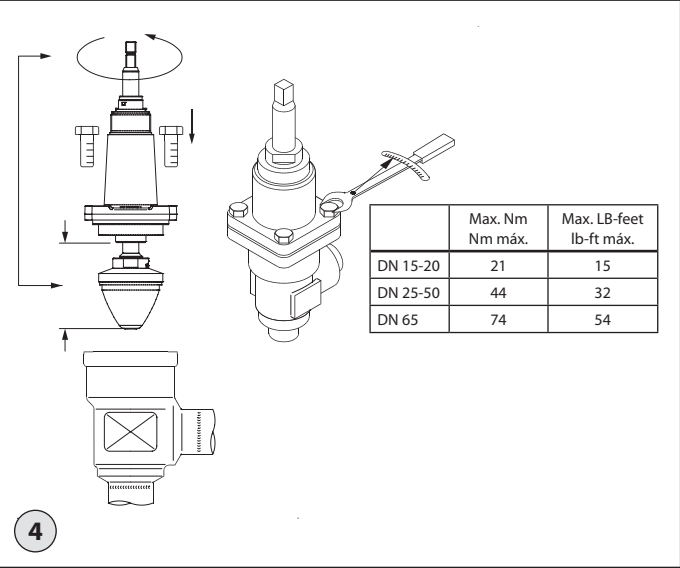
1



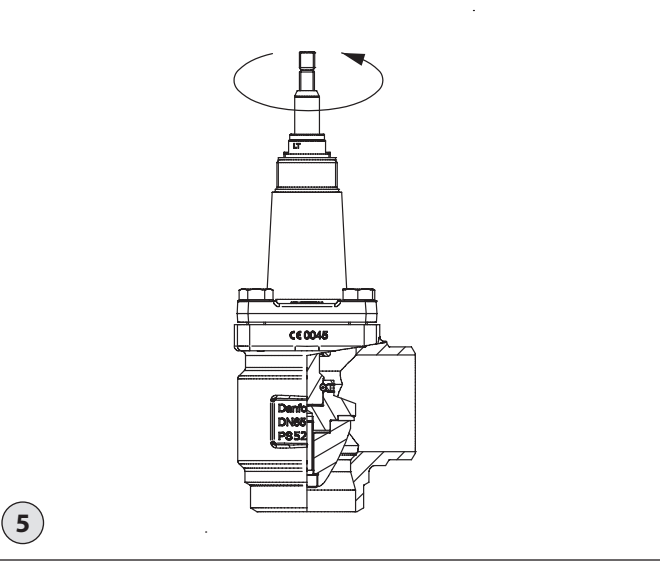
2



3

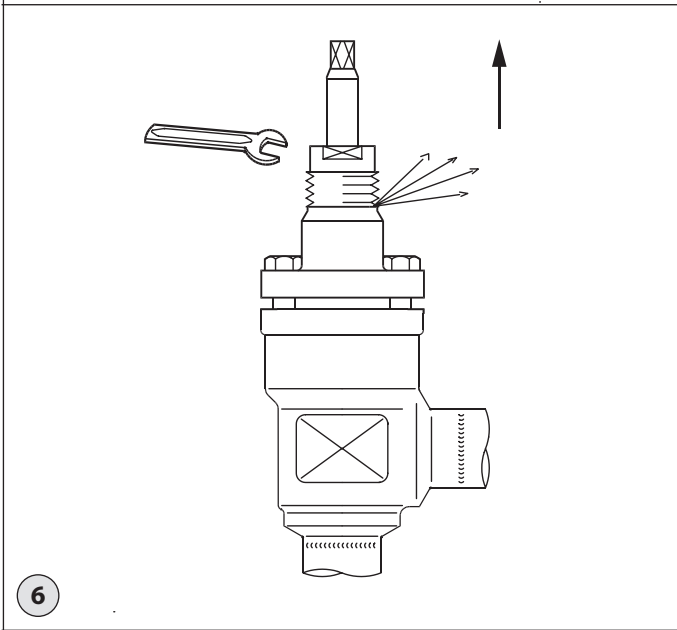


4

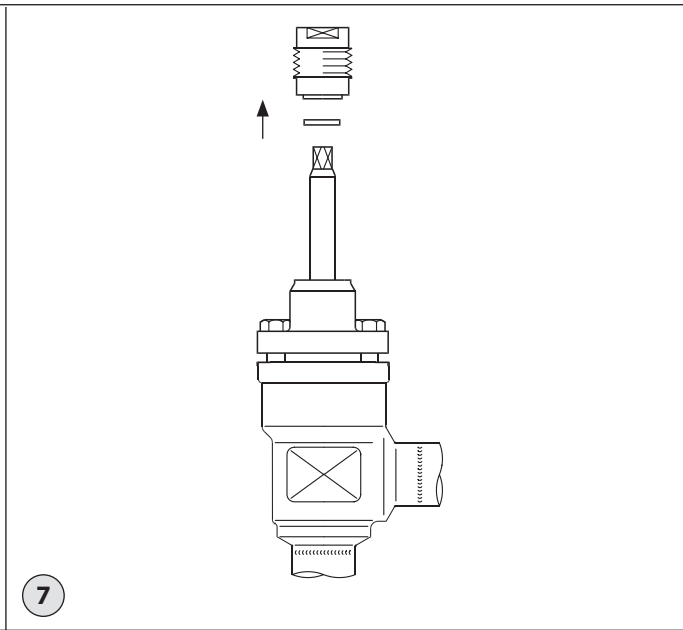


5

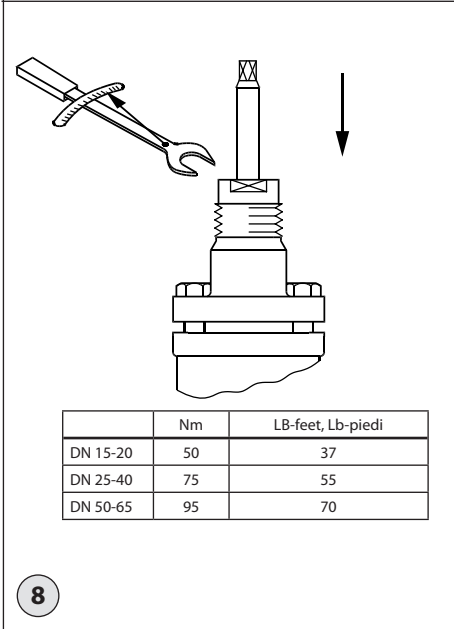
Maintenance



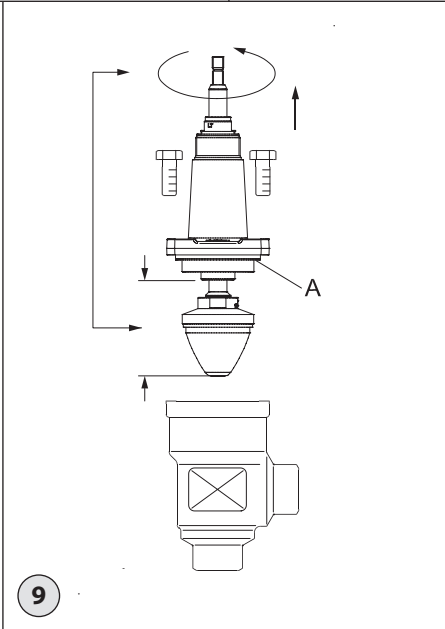
6



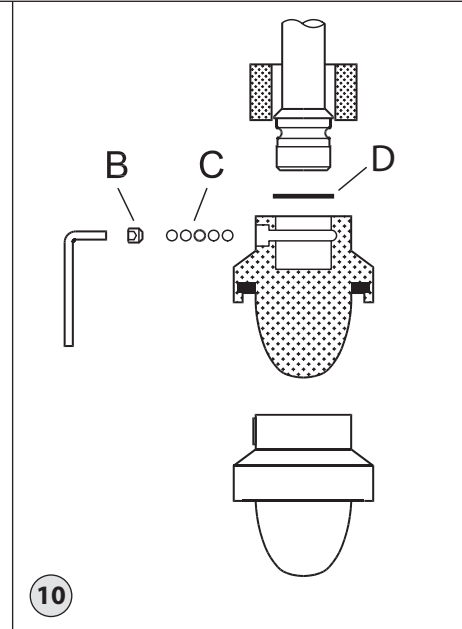
7



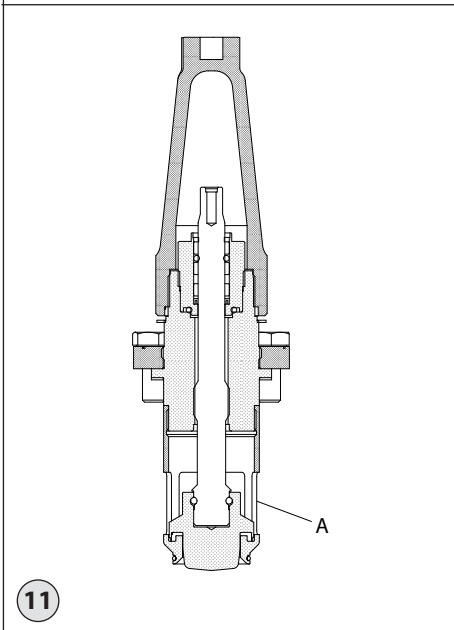
8



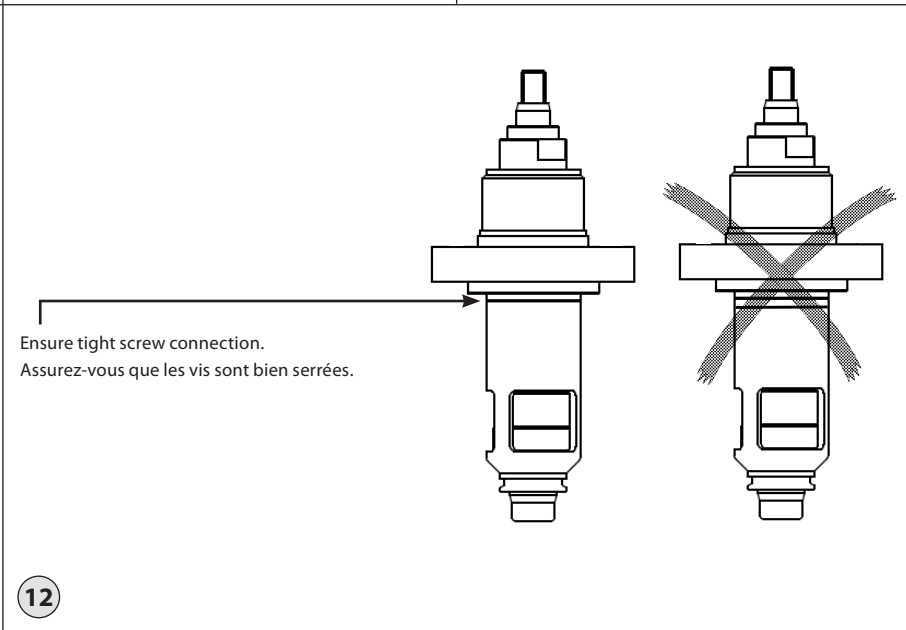
9



10



11



12

ENGLISH

Installation

Refrigerants

Applicable to HCFC, HFC, R717 (Ammonia), R744 (CO₂), Propane, Butane, Iso-Butane and Ethane.

The valve is only recommended for use in closed circuits. For further information please contact Danfoss.

Temperature range

-60/+150°C (-76/+302°F)

Max. working pressure

The valves are designed for a max. working pressure of 52 bar g (754 psi g).

Please see the technical brochure (DKRCI.PD.F00.A) for a more detailed description of the pressure and temperature range.

Installation

The valve must be installed with the spindle vertically upwards or in horizontal position (fig. 1). Valves should be opened by hand. The valve is designed to withstand a high internal pressure. However, the piping system should be designed to avoid liquid traps and reduce the risk of hydraulic pressure caused by thermal expansion. Please ensure that the valve is protected from pressure transients like "liquid hammer" in the system.

Recommended flow direction

Direct the flow towards the cone as indicated by the arrow placed on the valve housing (fig. 2). The force used to open and close the valve must not exceed the force of an ordinary handwheel.

Welding

Remove the bonnet before welding (fig. 3) to prevent damage to the O-rings in the packing gland and between the valve body and bonnet, as well as the teflon gasket in the valve seat. Be careful not to damage the teflon cone ring and make sure the complete bonnet is protected from dirt and water while removed.

Removing the bonnet can be omitted provided that: The temperature in the area between the valve body and bonnet during welding does not exceed +150°C/+302°F. This temperature depends on the welding method as well as on any cooling of the valve body during the welding itself. (Cooling can be ensured by, for example, wrapping a wet cloth around the valve body.) Make sure that no dirt, welding debris etc. get into the valve during the welding procedure.

Only materials and welding methods, compatible with the valve housing material, must be applied to the valve housing. The valve housing must be free from stresses (external loads) after installation.

Clean the valve internally to remove welding debris at completion of welding and before the valve is reassembled.

Avoid welding debris and dirt in the threads of the housing and the bonnet.

Do NOT remove or service the dark colored grease between the spindle thread and the bonnet. In case the grease has been contaminated with dirt, debris, particles or water the complete top part must be replaced.

Do not mount REG valves in systems where the outlet side of the valve is open to atmosphere. The outlet side of the valve must always be connected to the system or properly capped off, for example with a welded-on end plate.

Assembly

Remove welding debris and any dirt from pipes and valve body before assembly. Check that the cone has been fully screwed back towards the bonnet before it is repositioned in the valve body (REG DN 50-65) (fig. 4).

Tightening

Tighten the bonnet with a torque wrench, to the values listed in the table (fig. 4).

Colours and identification

The REG valves are painted with a red primer in the factory. Precise identification of the valve is made via the yellow ID ring at the top of the bonnet, as well as by the stamping on the valve body. The external surface of the valve housing must be protected against corrosion with a suitable protective coating after installation and assembly.

Protection of the ID ring when repainting the valve is recommended.

Maintenance

Packing gland

When performing service and maintenance, replace the complete packing gland only, which is available as a spare part. As a general rule, the packing gland must not be removed if there is internal pressure in the valve. However, if the following precautionary measures are taken, the packing gland can be removed with the valve still under pressure:

Backseating (fig. 5)

To backseat the valve, turn the spindle counter-clockwise until the valve is fully open.

Pressure equalization (fig. 6)

In some cases, pressure forms behind the packing gland. Hence a handwheel or similar should be fastened on top of the spindle while the pressure is equalized.

The pressure can be equalized by slowly screwing out the gland.

Removal of packing gland (fig. 7)

The packing gland can now be removed.

Dismantling the valve

Do not remove the bonnet while the valve is still under pressure.

- Check that the O-ring (fig. 9, pos. A) has not been damaged.

- If the gasket (pos. A) has been exposed to air or other refrigerants than listed in this installation guide for more than 6 months it must be replaced.
- Check that the spindle is free of scratches and impact marks.
- If the teflon cone ring has been damaged, the whole cone assembly must be replaced.
- DN 15-40: Unscrew the adapter (fig. 11, pos. A) to be able to change the cone.

Replacement of the cone (fig. 10)

Unscrew the cone screw (pos. B) with an Allen key. (An Allen key is included in the Danfoss Industrial Refrigeration gasket set).

REG 15-40	2.0 mm A/F
REG 50-65	2.5 mm A/F

Remove the balls (pos. C).

Number of balls in fig. 10, pos. C:

REG 15-20	10 pcs.
REG 25-65	14 pcs.

The cone can now be removed. Place the new cone on the spindle and remember to place the disk spring (pos. D) between the spindle and the cone. Compress the disk spring and replace the balls (pos. C). Refit the cone screw in again using Loctite No. 648, to ensure that the screw is properly fastened.

Do NOT remove or service the dark colored grease between the spindle thread and the bonnet. In case the grease has been contaminated with dirt, debris, particles or water the complete top part must be replaced.

Assembly

Remove any dirt from the body before the valve is assembled. Check that the cone has been screwed back towards the bonnet before it is replaced in the valve body (fig. 4).

Note:

For REG SA/SB sizes DN 15-40 it is important to ensure that the lower and upper part of the insert is tightly screwed together (fig. 12) and that this screw connection is kept tight during repositioning of the cone in the housing.

Tightening

Tighten the bonnet with a torque wrench, to the values indicated in the table (fig. 4). Tighten the packing gland with a torque wrench, to the values indicated in the table (fig. 8).

Use only original Danfoss parts, including packing glands, O-rings and gaskets for replacement. Materials of new parts are certified for the relevant refrigerant.

In cases of doubt, please contact your local Danfoss sales office.

FRANÇAIS

Installation

Fluides frigorigènes

Applicable aux fluides frigorigènes HCFC, HFC, R717 (ammoniac), R744 (CO₂), propane, butane, isobutane et éthane.

L'utilisation du régleur est uniquement conseillée dans les circuits fermés. Pour plus d'informations, contactez Danfoss.

Plage de températures

-60/+150 °C

Pression de service max.

Les régleurs sont conçus pour une pression de service maximale de 52 bar g.

Veillez consulter la fiche technique (DKRCI.PD.F00.A) pour plus d'informations sur les plages de pression et de température

Installation

Installez le régleur de sorte que la tige se trouve en position verticale ou horizontale (fig. 1). Les régleurs doivent être ouverts manuellement. Le régleur est conçu pour résister à une pression interne élevée. Toutefois, il convient de concevoir le circuit de façon à éviter les pièges à liquide et réduire les risques de formation d'une pression hydraulique sous l'effet de la dilatation thermique. Veillez à ce que le régleur soit protégé des variations de pression au sein du circuit comme les « coups de bélier ».

Sens du débit

Dirigez le débit vers le cône tel qu'indiqué par la flèche sur le corps de la vanne (fig. 2). La force utilisée pour ouvrir ou fermer la vanne ne doit pas excéder celle exercée par le volant.

Soudure

La partie supérieure interne doit être retirée avant le soudage (fig. 3), afin d'éviter d'endommager les joints toriques du presse-étoupe, et entre le corps de la vanne et la partie interne, ainsi que le joint d'étanchéité en téflon du siège de la vanne. Veiller à ne pas endommager la bague en téflon du cône. Vérifier que la partie interne une fois retirée est à l'abri de la saleté et de l'eau.

Le capuchon peut seulement rester en place si, pendant le soudage, la température dans la zone comprise entre le corps de vanne et le capuchon n'excède pas +150 °C/+302 °F. Cette température est fonction de la méthode de soudage ainsi que du refroidissement du corps de vanne pendant le soudage. (Le refroidissement peut être effectué, par exemple, en enveloppant le corps de vanne dans un linge humide.) Veiller à ce qu'aucune salissure, aucun débris de soudage, etc. ne s'introduise dans la vanne pendant le soudage.

Seuls des matériaux et des méthodes de soudage compatibles avec le matériau du corps de la vanne, peuvent être soudés et appliqués au corps de la vanne. Aucune contrainte (charges externes) ne doit être exercée sur le corps de la vanne après l'installation.

L'intérieur de la vanne doit être nettoyé pour éliminer les débris de soudage une fois le soudage effectué et avant le montage de la vanne. Éviter que des débris de soudage et des salissures ne pénètrent dans les filetages du boîtier et le capuchon.

Ne PAS enlever ou nettoyer l'excédent de graisse foncée entre le filetage de la tige et la partie interne. En cas de contamination de la graisse par de la saleté, des débris, des particules ou de l'eau, la partie supérieure doit être entièrement remplacée.

Les robinets REG ne doivent pas être montés dans des systèmes où la sortie de la vanne est exposée à l'air. Le côté sortie de la vanne doit toujours être raccordé au système ou correctement couvert, par exemple à l'aide d'un embout soudé.

Montage

Retirez les résidus de soudure et les impuretés des conduites et du corps du régleur avant de procéder au montage. Vérifiez que le cône a été entièrement revissé à l'arrière du capuchon avant de le replacer dans le corps de la vanne (REG DN 50-65) (fig. 4).

Serrage

Serrez le capuchon à l'aide d'une clé dynamométrique, conformément aux valeurs indiquées dans le tableau (fig. 4).

Couleurs et identification

Les robinets régleurs REG sont recouverts en usine d'une couche de peinture primaire rouge. Le robinet peut être précisément identifié à l'aide de la bague d'identification jaune, située au sommet du capuchon, ainsi que par un estampillage sur le corps du régleur. La surface extérieure du corps du régleur doit être protégée de la corrosion à l'aide d'un revêtement adéquat appliqué après l'installation et le montage.

Il est recommandé de protéger la plaque signalétique lors de l'application de la peinture sur la vanne.

Maintenance

Presse-étoupe

Lors des opérations de service et de maintenance, remplacez uniquement le presse-étoupe complet, disponible en pièce détachée. En règle générale, le presse-étoupe ne doit pas être retiré lorsque le régleur est sous pression. Toutefois, si les mesures de précaution suivantes sont prises, il est possible de remplacer le presse-étoupe pendant que le régleur est sous pression :

Contre-siège (fig. 5)

Pour ouvrir le régleur, effectuez une rotation de la tige dans le sens inverse des aiguilles d'une montre jusqu'à ouverture complète du régleur.

Égalisation de la pression (fig. 6)

Dans certains cas, une pression se forme derrière le presse-étoupe. C'est pourquoi un volant de manœuvre ou un dispositif similaire (pos. A) doit être fixé au sommet de la tige pendant l'égalisation de la pression.

La pression peut être égalisée en dévissant progressivement le presse-étoupe.

Dépose du presse-étoupe (fig. 7)

Le presse-étoupe peut maintenant être retiré.

Démontage du régleur

Ne jamais retirer le capuchon si le régleur est encore sous pression.

- Vérifiez que le joint torique (fig. 9, pos. A) n'a pas été endommagé.
- Si le joint d'étanchéité (pos. A) est resté à l'air libre ou s'il a été exposé à d'autres fluides frigorigènes que ceux mentionnés dans ce guide d'installation pendant plus de 6 mois, il doit être remplacé.
- Vérifiez que la tige est exempte de rayures et de traces d'impacts.
- Si la bague du cône en téflon a été endommagée, remplacez le cône entier.
- DN 15-40 : Dévissez l'adaptateur (fig. 11, pos. A) afin de pouvoir changer le cône.

Remplacement du cône (fig. 10)

Dévissez la vis du cône (pos. B) à l'aide d'une clé Allen. Une clé Allen est incluse dans le jeu de joints fourni Danfoss.

REG 15-40	2,0 mm A/F
REG 50-65	2,5 mm A/F

Retirez les billes (pos. C).
Nombre de billes sur la fig. 10, pos. C :
REG 15-20 10 pcs.
REG 25-65 14 pcs.

Le cône peut maintenant être retiré. Positionnez le cône neuf sur la tige et veillez à placer le ressort circulaire (pos. D) entre la tige et le cône. Comprimez le ressort circulaire et remplacez les billes (pos. C). Remettez la vis du cône en utilisant le produit Loctite n°648 pour garantir une fixation appropriée de la vis.

Ne PAS enlever ou nettoyer l'excédent de graisse foncée entre le filetage de la tige et la partie interne. En cas de contamination de la graisse par de la saleté, des débris, des particules ou de l'eau, la partie supérieure doit être entièrement remplacée.

Montage

Avant le montage, retirez si besoin les impuretés du corps du régleur. Vérifiez que le cône a été vissé à l'arrière du capuchon avant de le replacer dans le corps du régleur (fig. 4).

Remarque :

dans le cas des vannes REG SA/SB, tailles DN 15-40, il est important de vous assurer que les parties inférieure et supérieure de l'insert sont correctement vissées ensemble (fig. 12) et que leur raccord est fermement maintenu lors du repositionnement du cône dans le corps.

Serrage

Serrez le capuchon à l'aide d'une clé dynamométrique, conformément aux valeurs indiquées dans le tableau (fig. 4). Serrez le presse-étoupe à l'aide d'une clé dynamométrique, conformément aux valeurs indiquées dans le tableau (fig. 8).

N'utilisez que des composants Danfoss d'origine, en particulier pour tout remplacement du presse-étoupe ou des joints toriques et des joints d'étanchéité. Les matériaux des nouveaux composants sont homologués pour le fluide frigorigène utilisé.

En cas de doute, veuillez prendre contact avec Danfoss.