

Einbauanleitung

Elektrische Regelventile

CCMT 2–CCMT 8/CCMT 16–CCMT 42

Kältemittel: R744 Für andere Kältemittel wenden Sie sich bitte an Danfoss.	Umgebungstemperatur: Min. -40 °C/-40 °F Max. 60 °C/140 °F	Medientemperatur: Min. -40 °C/-40 °F Max. 60 °C/140 °F
Schrittmotortyp: Bipolar	Max. Betriebsüberdruck: 140 bar / 2030 psig	Vollständige Schritte gesamt CCMT 2–CCMT 8 : 1100 CCMT 16 : 800 CCMT 24 : 1400 CCMT 30 : 2300 CCMT 42 : 2200
Phasenstrom: CCMT 2–CCMT 8: 100 mA RMS CCMT 16–CCMT 42: 300 mA RMS	Spulenwiderstand: CCMT 2–CCMT 8: 52 Ohm CCMT 16–CCMT 42: 29 Ohm	

⚠ Hinweis!

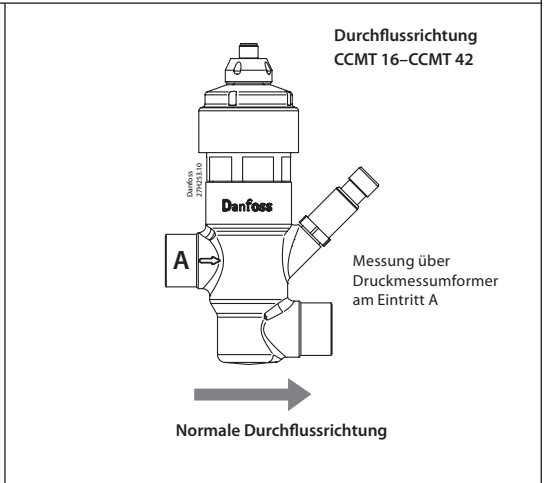
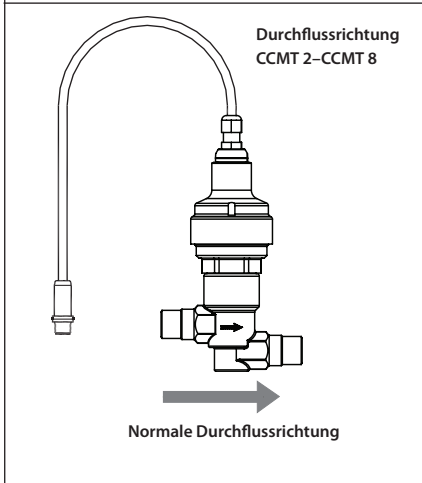
- Die CCMT-Ventile werden lötfertig in offener Position ausgeliefert.
- Bei den Ventilen CCM 2 bis CCMT 8 wird empfohlen, an der Eingangsleitung einen Filter mit einer maximalen Maschenweite von 100 µm einzubauen, der Partikel größer als 100 µm zurückhält.

CCMT 16–CCMT 42:

Druckmessumformer, MBS 8250

Anschluss : Packard Metri-Pack, rund
 Versorgungsspannung : 5 V DC ± 0,5 V
 Ausgangssignal : 10–90 % der Versorgungsspannung
 Druckbereich : 1–159 bar (Anzeige)/14,5–2306 psi

⚠ Warnung! Nicht direkt an die Wechsel-/Gleichstromversorgung anschließen. Ventil nur an einen geeigneten Regler/Antrieb anschließen. Während der Montage bzw. Demontage das Ventil nicht in Betrieb nehmen.

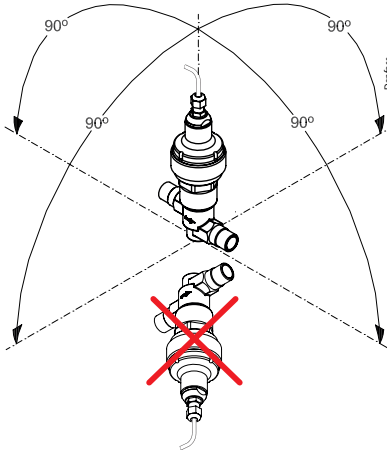


Dieses Dokument ist auch in anderen Sprachen verfügbar. Über unserer Website können Sie auf diese Dokumente und weitere Informationen zu den Ventilen zugreifen.

cmt.danfoss.com

Einbaulage – CCMT 2–CCMT 42

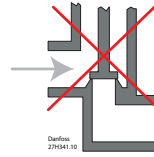
1



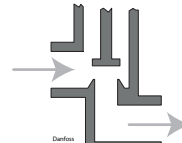
Warnung!

2

- Das Ventil vor den Löt- oder Schweißarbeiten nicht zerlegen.
- Während Löt- und Schweißarbeiten muss das Ventil geöffnet sein.



Vollständig geschlossen

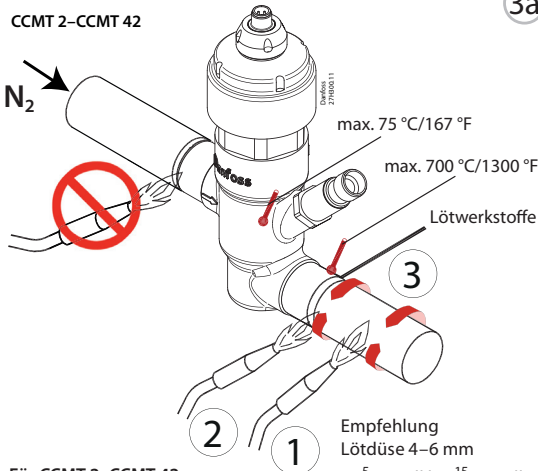


Offen

Löten

CCMT 2–CCMT 42

3a



Für CCMT 2–CCMT 42

Lötwerkstoffe:

- Flussmittel: Tenacity No. 5 Flux Powder von Metalli oder spezielle Paste von BrazeTec
- Lot: Silver-flo 55 (BS AG14/DIN L-Ag55:Sn) oder Silver-flo 56 (AWS Bag-7)



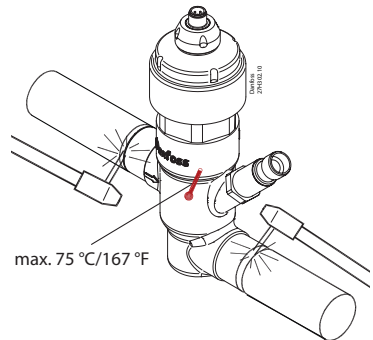
Warnung!

Lötmetalle, die Phosphor enthalten, wie z. B. BS: CP 1/DIN L-Ag15P oder BS: CP 3/DIN L-Ag P7, dürfen nicht verwendet werden.

Schweißen

CCMT 2–CCMT 42

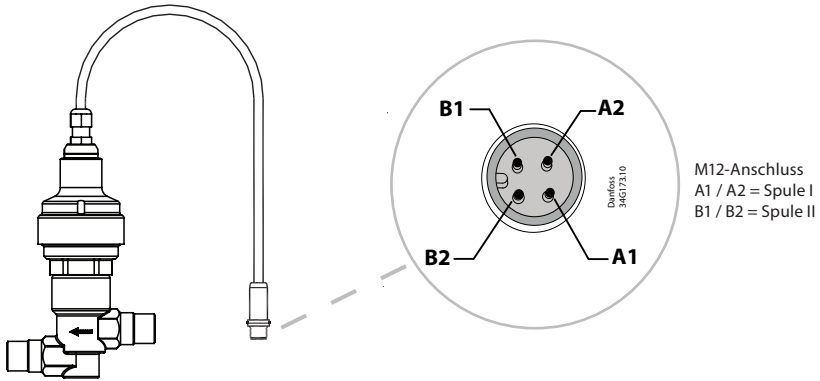
3b



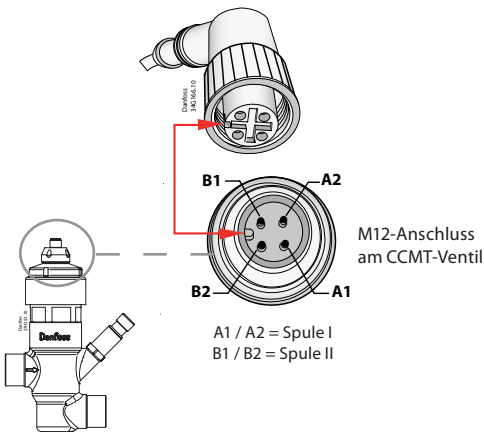
Empfehlung für das WIG-Schweißen

- Strom: ca. 60 A
- Schutzgas: Argon
- Schweißwerkstoff: ca. 2 mm dicke Edelstahl-Legierung

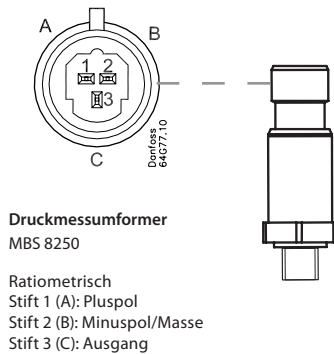
Elektrische Anschlüsse für CCMT 2–CCMT 8



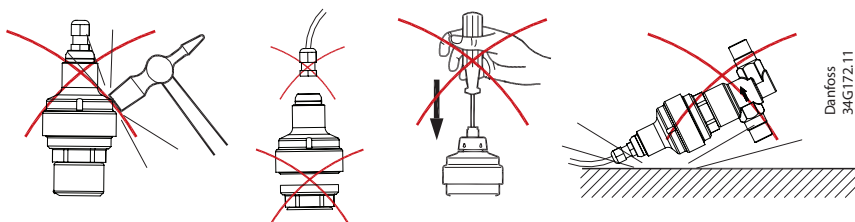
Elektrische Anschlüsse für CCMT 16–CCMT 42



Druckmessumformer-Anschlüsse CCMT 16–CCMT 42

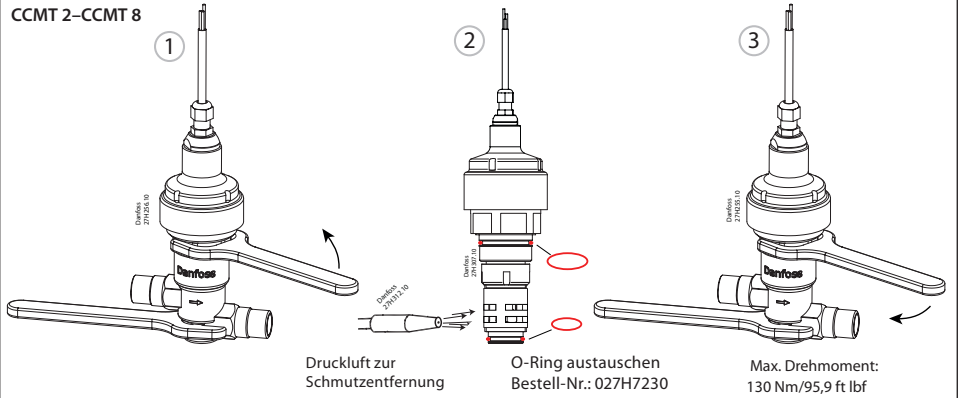


 **Warnung**



Nur für Wartungszwecke

CCMT 2-CCMT 8



CCMT 16-CCMT 42

