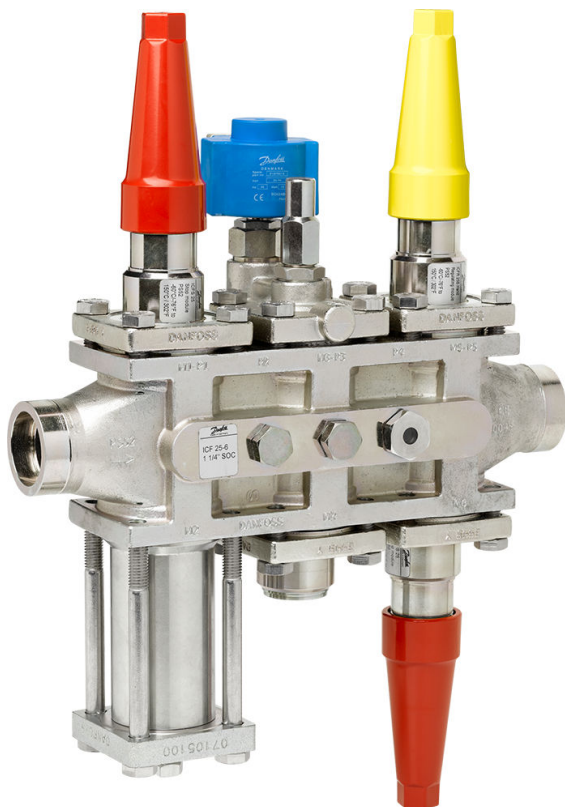


Data Sheet

Estação de válvulas Tipo **ICF 15, ICF 20, ICF 25, ICF 50 e ICF 65**

A estação de válvulas ICF incorpora várias funções em um único corpo, que pode substituir uma série de válvulas mecânicas convencionais, eletromecânicas e operadas eletronicamente



Com base em tecnologia avançada, a estação da válvula ICF incorpora diversas funções em uma carcaça, a qual pode substituir uma série de válvulas convencionais mecânicas, eletromecânicas e operadas eletronicamente.

Esta estação da válvula não só fornece várias vantagens na fase de design de um sistema de refrigeração, como também na instalação, serviço e manutenção.

Os blocos de válvulas ICF são projetados para refrigerantes de baixa e alta pressão e podem ser utilizados nas linhas de líquido bombeado, linhas de injeção de líquido, linhas de drenagem de líquido e linhas de gás quente.

Fornecido como um conjunto completo, é totalmente testado em alta pressão e as respectivas funções são testadas sob condições controladas em fábrica.

Cada código corresponde a uma solução de aplicação.

Características

- Projetado para aplicações de refrigeração industrial para uma pressão de trabalho de até 52 bar/754 psig. (Para ICF 20-2 e ICF com módulo de degelo ICFD; consulte Dados técnicos, Pressão [Página 17](#))
- Aplicável a HCFC, HFC não inflamável, R717 (amônia) e R744 (CO₂). O uso de estações de válvulas ICF com hidrocarbonetos inflamáveis não é recomendado
- Conexões para soldagem direta (Sem vazamentos por flanges)
- Os tipos de conexão incluem solda de topo e solda de encaixe
- Corpo em aço para baixas temperaturas
- Pouco peso e design compacto
- Os cones de regulação com perfil em V nos módulos de controle garantem precisão de regulação ideal, especialmente com carga parcial
- Conceito modular:
 - Cada carcaça está disponível com vários diferentes tipos e tamanhos de conexão. A manutenção da válvula é realizada substituindo o módulo de função
- Portas laterais para a conexão de manômetros, transmissores, visores, válvula de serviço, etc.
- Aprovado pela UL

Aplicações

Visão geral da aplicação

Visão geral de aplicação (configuração genérica- tipo e tamanho de conexão excluídas excluídos)

Tabela 1: Alimentação de líquido

Aplicação #		Sequência de funções					
		M1	M2	M3	M4	M5	M6
1	Alimentação de líquido (Sem degelo por gás quente)	Corte	Filtro	Solenoide	Abertura manual	Regulagem	Corte
2	Alimentação de líquido	Corte	Filtro	Solenoide	Abertura manual	Regulagem	Parada e retenção
3	Alimentação de líquido	Corte	Filtro	Solenoide	Retenção	Regulagem	Corte
10	Alimentação de líquido (Sem degelo por gás quente)	Corte	Filtro	Solenoide	Regulagem		
15	Alimentação de líquido com Conexão externa	Corte	Filtro	Solenoide	Retenção	Soldagem	Regulagem

Tabela 2: Solenoide comum

Aplicação #		Sequência de funções					
		M1	M2	M3	M4	M5	M6
4	Solenoide, linhas de Líquido e Gás Quente	Corte	Filtro	Solenoide	Abertura manual	Corte	
8	Solenoide, linhas de Líquido e Gás Quente	Corte	Filtro	Solenoide	Abertura manual		
121	Solenoide - genérica	Solenoide	Abertura manual				

Tabela 3: Injeção de líquidos

Aplicação #		Sequência de funções					
		M1	M2	M3	M4	M5	M6
5	Injeção de líquidos (expansão)	Corte	Filtro	Solenoide	Abertura manual	Motor	Corte
12	Injeção de líquido (expansão) PWM	Corte	Filtro	El. Exp.	Corte		
14	Injeção de líquidos (expansão)	Corte	Filtro	Motor	Corte		

Tabela 4: Deg. gás quente

Aplicação #		Sequência de funções			
		M1	M2	M3	M4
9	Deg. gás quente	Corte	Filtro	Solenoide	Corte

Tabela 5: Degelo por gás quente (apenas ICF 50)

Aplicação #		Sequência de funções			
		M1	M2	M3	M4
47	Degelo por gás quente - solenoide de 2 estágios liga/desliga	Corte	Opcional de filtro ⁽¹⁾	Solenoide	Corte
48	Degelo por gás quente - solenoide de 2 estágios liga/desliga + regulagem manual	Corte	Opcional de filtro ⁽¹⁾	Solenoide	Regulagem

⁽¹⁾ apenas ICF 50

Tabela 6: Evaporadores múltiplos de válvula solenoide

Aplicação #		Sequência de funções			
		M1	M2	M3	M4
11	Evaporadores múltiplos - válvula solenoide	Corte	Filtro	Solenoide	Retenção
18	Evaporadores múltiplos - válvula solenoide	Corte	Filtro	Solenoide	Parada e retenção

Tabela 7: PWM líquido

Aplicação #		Sequência de funções			
		M1	M2	M3	M4
13	Injeção de líquido e alimentação de PWM líquido	Corte	Filtro	El. Exp.	Parada e retenção

Tabela 8: Linha de retorno (ICF 50 e ICF 65 apenas)

Aplicação #	Sequência de funções				
	M1	M2	M3	M4	
41	Solenóide de 2 estágios LIGA/DESLIGA	Corte	Opcional de filtro ⁽¹⁾	Solenóide	Corte
42	Controle mecânico de pressão (temperatura)	Corte	Opcional de filtro ⁽¹⁾	Opcionais da ICS ⁽²⁾	Corte
43	Controle eletrônico de pressão (temperatura)	Corte	Opcional de filtro ⁽¹⁾	Motor	Corte
44	Solenóide de 2 estágios LIGA/DESLIGA + Regulagem Manual	Corte	Opcional de filtro ⁽¹⁾	Solenóide	Regulagem
45	Controle mecânico de pressão (temperatura) + Regulagem Manual	Corte	Opcional de filtro ⁽¹⁾	Opcionais da ICS ⁽²⁾	Regulagem
46	Controle eletrônico de pressão (temperatura) + regulagem manual	Corte	Opcional de filtro ⁽¹⁾	Motor	Regulagem

⁽¹⁾ apenas ICF 50

⁽²⁾ Opcionais típicos da ICS: Solenóide LIGA/DESLIGA, controle de pressão ou temperatura (consulte a folha de dados da ICS)

Tabela 9: Diversos

Aplicação #	Sequência de funções			
	M1	M2	M3	M4
90	Configurações universais			

Tabela 10: Linha de drenagem de degelo

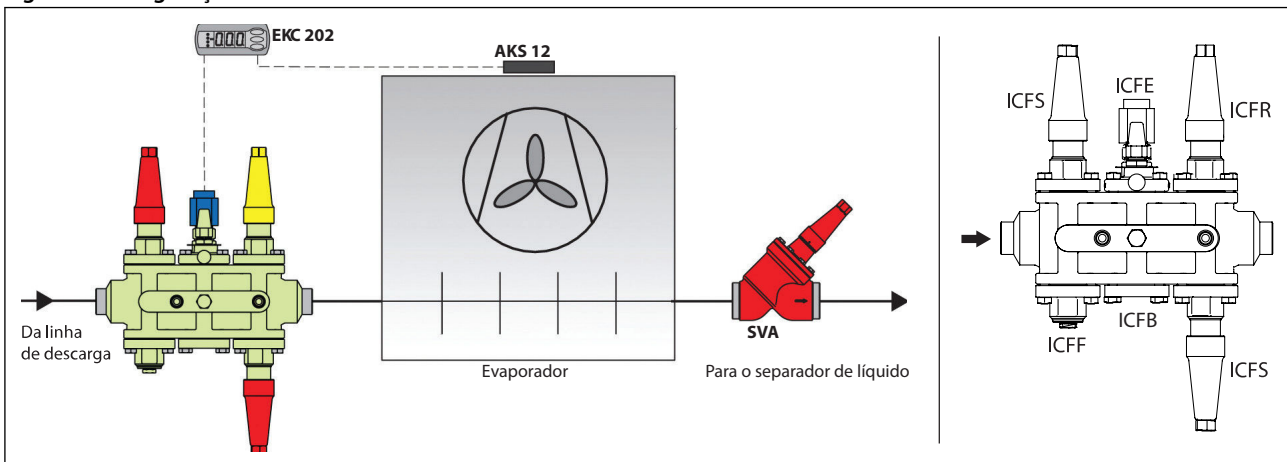
Aplicação #	Sequência de funções				
	M1	M2	M3	M4	
102D1	Dreno de líquido M2 com solenóide - 2 retenção	Corte	Dreno de líquido (amônia)	Solenóide	Corte
102D2	Dreno de líquido M2 com solenóide - 2 retenção	Corte	Drenagem de líquido (CO ₂)	Solenóide	Corte
103D1	Dreno de líquido M4 com solenóide - 1 retenção	Corte	Solenóide	Dreno de líquido (amônia)	
104D1	Dreno de líquido M4 com filtro e solenóide - 1 retenção	Corte	Filtro	Solenóide	Dreno de líquido (amônia)
104D2	Dreno de líquido M4 com filtro e solenóide - 1 retenção	Corte	Filtro	Solenóide	Dreno de líquido (CO ₂)
105D1	Dreno de líquido M2 com solenóide - 1 retenção	Corte	Dreno de líquido (amônia)	Solenóide	Corte
105D2	Dreno de líquido M2 com solenóide - 1 retenção	Corte	Drenagem de líquido (CO ₂)	Solenóide	
106D1	Dreno de líquido M2 com solenóide e abridor manual - 1 retenção	Corte	Dreno de líquido (amônia)	Solenóide	Abertura manual
107D1	Dreno de líquido M2 com solenóide e abridor manual - 2 retenções	Corte	Dreno de líquido (amônia)	Solenóide	Abertura manual
108D1	Dreno de líquido M2 com solenóide - 2 retenções	Corte	Dreno de líquido (amônia)	Corte	
109D2	Dreno de líquido M2	Corte	Drenagem de líquido (CO ₂)	Solenóide	Parada e retenção
110D1P1	Dreno de líquido M2, válvula de retenção carregada sem solenóide - 2 corte	Corte	Dreno de líquido (amônia)	Retenção carregada	Corte

Exemplo de aplicação

Linha de alimentação de líquido

É necessário uma combinação de válvulas on/off para um evaporador inundado, que opera segundo sinal de um termostato e com degelo elétrico. É necessário operador manual para a válvula solenóide. São mostradas aqui as configurações da ICF comuns para este tipo de aplicação:

Figura 1: Configurações da ICF



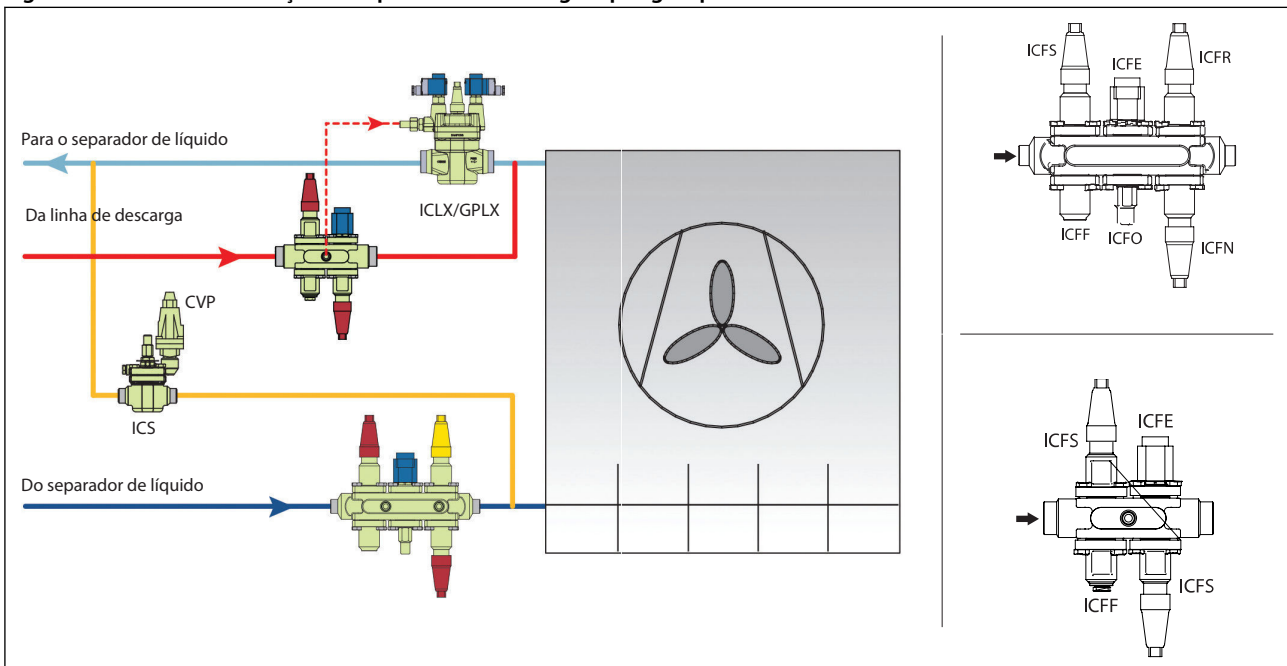
NOTA:

Nem todas as válvulas são apresentadas. Não deve ser utilizada para fins de construção.

Linha de alimentação de líquido/Linha de degelo por gás quente

Evaporador com válvula servo-operada ICLX de 2 estágios na linha de sucção e degelo por gás quente, que contém: bloco ICF para alimentação de líquido e bloco ICF para linha gás quente com porta lateral para alimentar a ICLX. ICS +CVP como um regulador de degelo (OFV opcional, dependendo da capacidade).

Figura 2: Linha de alimentação de líquido/Linha de degelo por gás quente



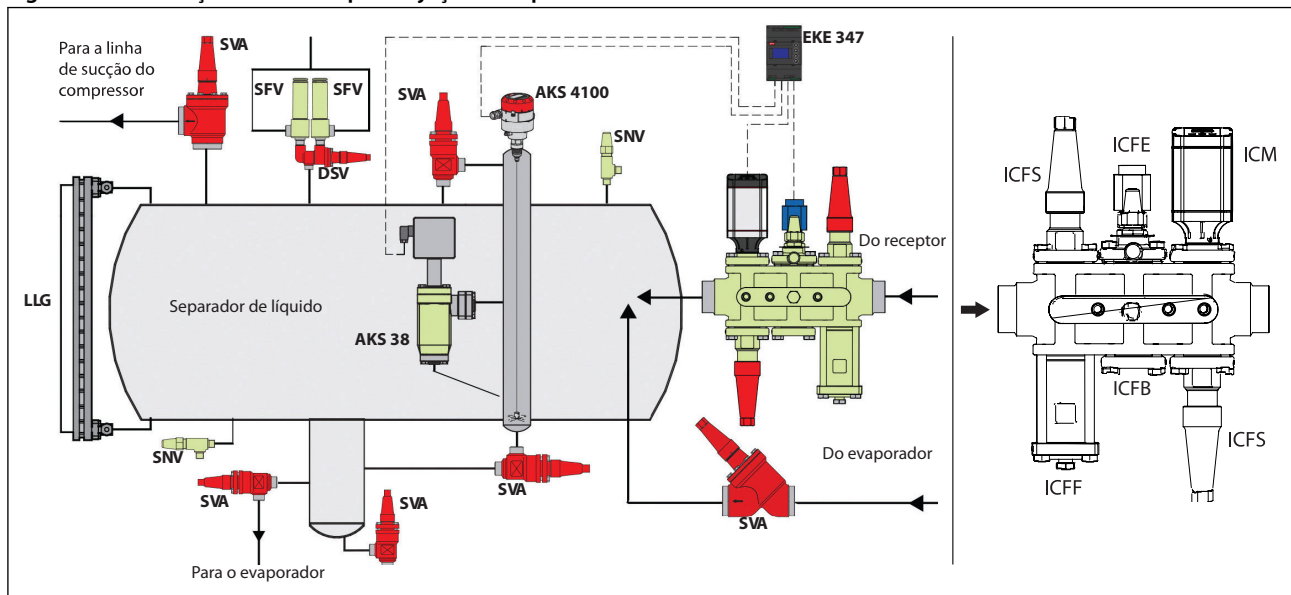
NOTA:

Nem todas as válvulas são apresentadas. Não deve ser utilizada para fins de construção.

Linha de injeção de líquido

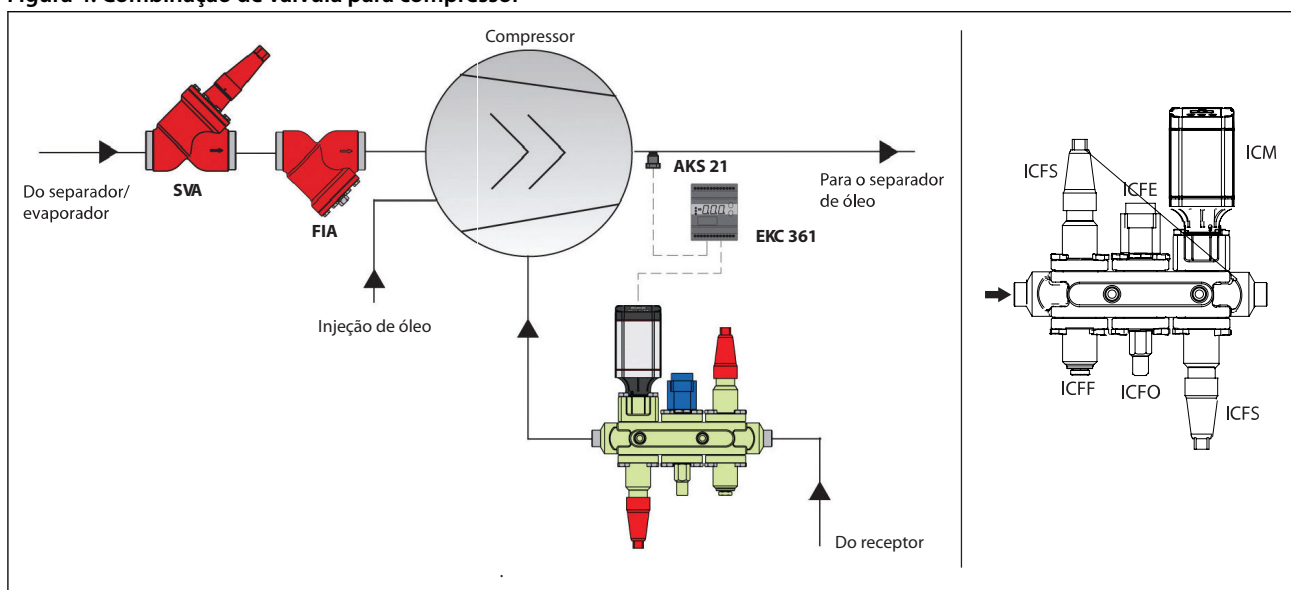
É necessário uma combinação da válvula para a injeção de líquido no separador com a válvula de injeção eletrônica. É necessário ter uma válvula solenoide antes da válvula de controle.

Figura 3: Combinação de válvula para injeção de líquidos



É necessária uma combinação de válvula para a injeção de líquido para o compressor com válvula de injeção eletrônica. É necessário ter uma válvula solenoide antes da válvula de controle.

Figura 4: Combinação de válvula para compressor



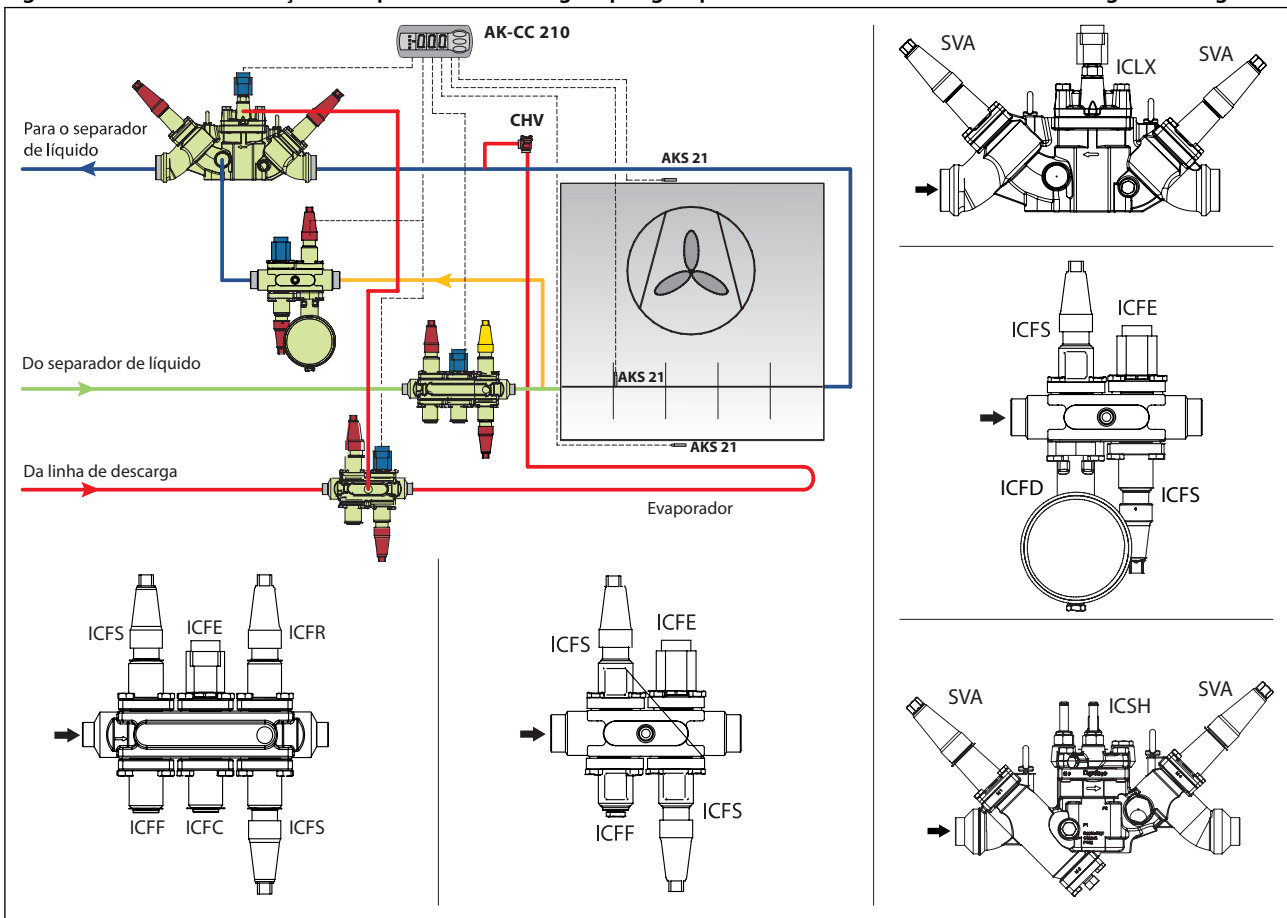
NOTA:

Nem todas as válvulas são apresentadas. Não deve ser utilizada para fins de construção.

Linha de alimentação de líquido/Linha de degelo por gás quente Linha de retorno/Linha de drenagem de degelo

Evaporador com módulo de 2 estágios ICLX alimentado a gás na linha de sucção ICF e estação da válvula de alimentação de líquido ICF. Linha de descongelamento por gás quente com: Estação de válvula de gás quente ICF com porta lateral para alimentar o módulo ICLX e estação de drenagem ICF com drenagem de líquido ativada por flutuador para a porta lateral da linha de sucção ICF.

Figura 5: Linha de alimentação de líquido/Linha de degelo por gás quente Linha de retorno/Linha de drenagem de degelo



NOTA:

Nem todas as válvulas são apresentadas. Não deve ser utilizada para fins de construção.

Restrições à tubulação da estação de drenagem da ICF - consulte o [Guia de aplicação AB236886443340](#)

Temperatura

Refrigerantes

Aplicável a HFC, R717 (amônia) e R744 (CO₂)

O uso de estações de válvulas ICF com hidrocarbonetos inflamáveis não é recomendado.

Exceção: A ICFD é liberada para refrigerantes amônia e CO₂.

ICFD 20 - versão para amônia.

ICFD 20C - versão para CO₂.

Aprovado apenas para aplicações terrestres.

Novos refrigerantes

Os produtos Danfoss são continuamente avaliados para uso com novos refrigerantes, dependendo dos requisitos do mercado.

Quando um refrigerante é aprovado para uso pela Danfoss, ele é adicionado ao portfólio relevante e o número R do refrigerante (por exemplo, R513A) será adicionado aos dados técnicos do código. Portanto, produtos para refrigerantes específicos podem ser melhor verificados em store.danfoss.com/en/ ou entrando em contato com o seu representante Danfoss local.

Funções

Cada corpo acomoda um máximo de dois, quatro ou seis módulos de função, (ICF 65 máx. 3), dos seguintes tipos:

- Módulo válvula de bloqueio
- Módulo da válvula de regulação manual
- Módulo filtro
- Módulo da válvula de solenoide
- Módulo da válvula de expansão eletrônica
- Módulo de abertura manual
- Módulo da válvula de retenção
- Módulo válvula conjugada de bloqueio e de retenção
- Módulo válvula servo operada por piloto
- Módulo de drenagem de degelo
- Módulo válvula operada por motor
- Módulo de conexão da solda externa
- Tampa cega

Opcional:

Todos os corpos, exceto a ICF 20-2, são fornecidos com um número predefinido de portas laterais para os seguintes opcionais:

- Visor
- Sensor de pressão ou temperatura
- Manômetro
- Saída lateral para dreno ou by-pass.

Disposição dos módulos e das portas laterais

Tabela 11: Disposição dos módulos e das portas laterais

<p style="text-align: center;">ICF 15-4</p>	<p style="text-align: center;">Fluxo em uma ICF 15-4</p>
<p style="text-align: center;">ICF 20-2</p>	<p style="text-align: center;">Fluxo em uma ICF 20-2</p>
<p style="text-align: center;">ICF 20-4, 25-4</p>	<p style="text-align: center;">Fluxo em uma ICF 20-4, 25-4</p>
<p style="text-align: center;">ICF 20-6, 25-6</p>	<p style="text-align: center;">Fluxo em uma ICF 20-6, 25-6</p>
<p style="text-align: center;">ICF 50-4</p>	<p style="text-align: center;">Fluxo em uma ICF 50-4</p>
<p style="text-align: center;">ICF 65-3</p>	<p style="text-align: center;">Fluxo em uma ICF 65-3</p>

NOTA:

A ICF 20-2 não possui portas laterais.

Tabela 12: Disposição dos módulos e das portas laterais

<p>Todas as ICF 15-4 com conexões DIN, ANSI e de encaixe. Duas portas laterais - lado direito na direção de fluxo</p> <p>Exemplo: ICF 15-4-8 DIN</p>	<p>Todas as ICF 20/25-4 com conexões DIN, ANSI e de encaixe. Quatro portas laterais - duas opostas em cada lado</p> <p>Exemplo: ICF 25-4-9 SOC</p>
<p>3/8 pol. G para conexões DIN e ANSI 3/8 pol. conexões NPT para SOC</p> <p>Rosca do plugue do dreno: Consulte a seção Especificações do material na página 19 - 35</p>	<p>3/8 pol. G para conexões DIN e ANSI 3/8 pol. conexões NPT para SOC</p> <p>Rosca do plugue do dreno: Consulte a seção Especificações do material na página 19 - 35</p>

Tabela 13: Disposição dos módulos e das portas laterais

<p>Todas as ICF 20/25-6 com conexões DIN, ANSI e de encaixe. Seis portas laterais - três opostas em cada lado</p> <p>Exemplo: ICF 20-6-5MB DIN</p>	<p>Todas as ICF 20/25-6 com conexões DIN, ANSI e de encaixe. Seis portas laterais - três opostas em cada lado</p> <p>Exemplo: ICF 20-6-2HRB SOC</p>
<p>3/8 pol. G para conexões DIN e ANSI 3/8 pol. conexões NPT para SOC</p> <p>Rosca do plugue do dreno: Consulte a seção Especificações do material na página 19 - 35</p>	<p>3/8 pol. G para conexões DIN e ANSI 3/8 pol. conexões NPT para SOC</p> <p>Rosca do plugue do dreno: Consulte a seção Especificações do material na página 19 - 35</p>

Tabela 14: Disposição dos módulos e das portas laterais

<p>Todas as ICF 50-4 com conexões DIN, ANSI e de encaixe. Quatro portas laterais - duas opostas em cada lado</p> <p>Exemplo: ICF 50-4 -42S50 SOC</p>	<p>Todas as ICF 65-3 com conexões DIN e ANSI. Quatro portas laterais - duas opostas em cada lado</p> <p>Exemplo: ICF 65-3 -43MA DIN</p>

Descrição dos módulos de função para ICF 15 e 20

A ICF 15 e a ICF 20 têm os mesmos módulos de função, exceto dois módulos fixos M1 (válvula de bloqueio ICFS 15) e M2 (filtro ICFF 15) na ICF 15.

A ICF 20-2 está disponível apenas com os módulos ICFC 20, ICFC 20H, ICFB 20 e ICFO 20.

Tabela 15: ICFS 15 / ICFS 20 / ICFR 20A / ICFC 20 / ICFC 20P1

<p>ICFS 15 / ICFS 20 Módulo válvula de bloqueio Esse módulo tem a função de uma válvula de bloqueio e possui tampa vermelha</p>	<p>ICFR 20A Módulo da válvula de regulagem manual Esse módulo tem a função de uma válvula de regulagem manual e possui tampa amarela</p>	<p>ICFC 20 / ICFC 20P1 ICFC Módulo de válvula de retenção padrão</p> <p>ICFC 20P1 Módulo da válvula de retenção carregada Pressão de abertura de aproximadamente 0,5 bar, estando totalmente aberto a 0,7 bar.</p>

Tabela 16: ICFF 15/20 / ICFF 20E / ICFN 20 / ICFE 20 / ICFA 20

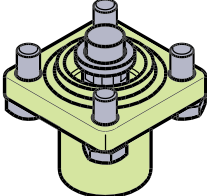
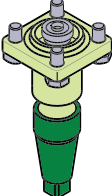
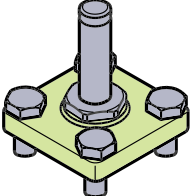
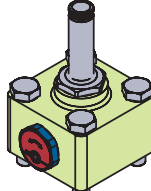
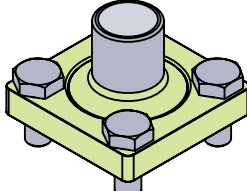
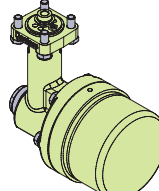
<p>ICFF 15/20 / ICFF 20E Módulo filtro Esse módulo funciona como um filtro</p> <p>ICF 15, todas as conexões: Elemento de filtro 150 µ (malha 100) 60 cm² (9,3 pol²)</p> <p>ICF 20, com conexões DIN/ANSI: Plissado 150 µ (malha 100) 45 cm² (7,0 pol²)</p> <p>ICF 20 com conexões SOC (ICFF 20E): Plissado 150µ (malha 100) / 160 cm² (24,8 pol²)</p>	<p>ICFN 20 Módulo válvula conjugada de bloqueio e de retenção Esse módulo tem a função de uma válvula combinada de bloqueio e retenção e possui tampa verde</p>	<p>ICFE 20 Módulo da válvula de solenoide Esse módulo tem a função de uma válvula de solenoide normalmente fechada para controlar o fluxo de refrigerante.</p> <p>ICFA 20 Módulo da válvula de expansão eletrônica Esse módulo tem a função de uma válvula de expansão eletrônica com modulação por largura de pulso (PWM).</p>
		

Tabela 17: ICM 20-A, B ou C / ICFO 20 / ICFB 20

<p>ICM 20-A, B ou C Módulo válvula operada por motor Esse módulo é uma válvula para atuador de motor de passo para liga/desliga e controle de modulação do fluxo de refrigerante</p>	<p>ICFO 20 Módulo de abertura manual Esse módulo facilita a abertura manual da válvula solenoide (tipo ICFE)</p>	<p>ICFB 20 Tampa cega Fornece uma tampa de bloqueio para portas não utilizadas do módulo</p>
		

Tabela 18: ICFE 20H / ICFW 20 / ICFD 20 / ICFD 20C

<p>ICFE 20H Módulo da válvula solenoide com abridor manual integrado Este módulo tem a função de uma válvula de solenoide normalmente fechada para controlar o fluxo de refrigerante. É recomendado um filtro antes da ICFE 20H</p>	<p>ICFW 20 Módulo de solda 20 DIN ou SOC de 3/4" Esse módulo é utilizado para conexão do dreno durante o degelo por gás quente - em caso de alta capacidade</p>	<p>ICFD 20 / ICFD 20C Módulo de válvula operada por flutuador Esse módulo abre para fluxo de líquido quando o flutuador é elevado pelo nível do líquido interno.</p> <p>ICFD 20 - versão para amônia ICFD 20C - versão para CO₂</p>
		

NOTA:

A cerca de 10% do fluxo de massa máximo da ICFE 20H, o diferencial de pressão corresponderá a cerca de 0,07 bar/1 psi. A ICFE 20H começará a abrir nessas condições.

A um diferencial de pressão de, no mínimo, 0,2 bar/2,9 psi, a ICFE 20H estará 100% aberta.

Descrição dos módulos de função para ICF 25

Tabela 19: ICFS 25 / ICFR 25, A ou B / ICFC 25

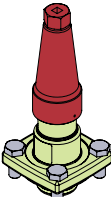

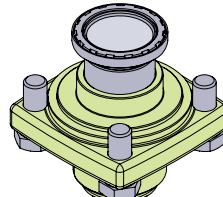
<p>ICFS 25 Módulo válvula de bloqueio Esse módulo tem a função de uma válvula de bloqueio e possui tampa vermelha</p>	<p>ICFR 25, A ou B Módulo da válvula de regulagem manual Esse módulo tem a função de uma válvula de regulagem manual e possui tampa amarela</p>	<p>ICFC 25 Módulo da válvula de retenção Esse módulo tem a função de uma válvula de retenção</p>
		

Tabela 20: ICFE 25 / ICFE 25E / ICFN 25 / ICFE 25

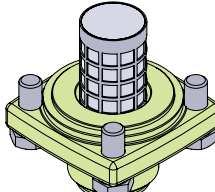
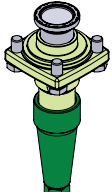
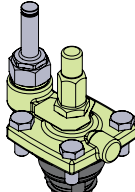
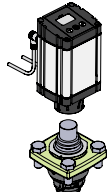
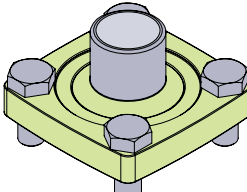
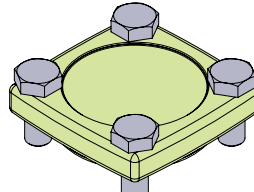
<p>ICFF 25 / ICFE 25E Módulo filtro Esse módulo funciona como um filtro</p> <p>Tamanho de filtro: ICF com conexões DIN e ANSI (ICFF 25): Plissado 150µ (malha 100) / 160 cm² (24,8 pol²)</p> <p>ICF com conexões SOC (ICF 25E): Plissado 150µ (malha 100) / 330 cm² (51,2 pol²)</p>	<p>ICFN 25 Módulo válvula conjugada de bloqueio e de retenção Esse módulo tem a função de uma válvula combinada de bloqueio e retenção e possui tampa verde</p>	<p>ICFE 25 Módulo da válvula de solenoide Este módulo tem a função de uma válvula de solenoide normalmente fechada para controlar o fluxo de refrigerante. Ele possui uma função de abertura manual integrada</p>
		

Tabela 21: ICM 25-A ou B / ICFW 25 / ICFB 25

<p>ICM 25-A ou B Módulo válvula operada por motor Esse módulo é uma válvula para atuador de motor de passo para liga/desliga e controle de modulação do fluxo de refrigerante</p>	<p>ICFW 25 Módulo de solda, 25 DIN ou 25 (1") SOC Esse módulo é utilizado para conexão do dreno durante o degelo por gás quente - em caso de alta capacidade</p>	<p>ICFB 25 Tampa cega Fornece uma tampa de bloqueio para portas não utilizadas do módulo</p>
		

NOTA:

A cerca de 10% do fluxo de massa máximo da ICFE 25, o diferencial de pressão corresponderá a cerca de 0,07 bar/1 psi. A ICFE 25 começará a abrir nessas condições.

A um diferencial de pressão de, no mínimo, 0,2 bar/2,9 psi, a ICFE 25 estará 100% aberta.

Descrição dos módulos de função para ICF 50 e ICF 65

Tabela 22: SVA-S 50 / SVA 65 / REG-SB 50 / REG-SB 65 / ICFB 50

<p>SVA-S 50 / SVA 65 Módulo válvula de bloqueio Esse módulo tem a função de uma válvula de bloqueio e possui tampa vermelha</p>	<p>REG-SB 50 / REG-SB 65 Módulo da válvula de regulagem manual Esse módulo tem a função de uma válvula de regulagem manual e possui tampa amarela</p>	<p>ICFB 50 Tampa cega Preparada para inserção do filtro (veja abaixo)</p>
		

Tabela 23: ICM 50 / ICM 65 - A ou B / ICLX 50 / ICLX 65 / ICSH 50 / ICSH 65

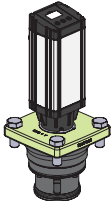
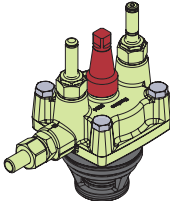
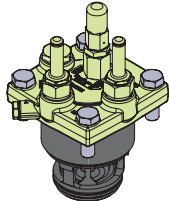
<p>ICM 50 / ICM 65 - A ou B Módulo válvula operada por motor Esse módulo é uma válvula para atuador de motor de passo para liga/desliga e controle de modulação do fluxo de refrigerante</p>	<p>ICLX 50 / ICLX 65 Módulo de válvula solenoide de 2 estágios Esse módulo tem a função de uma válvula solenoide a gás normalmente fechada para controlar o fluxo de refrigerante Ele possui uma função de abertura manual integrada O ICLX é utilizado em linhas de sucção para abertura em duas etapas após o degelo por gás quente</p>	<p>ICSH 50/ICSH 65 Módulo de válvula solenoide de 2 estágios Esse módulo tem a função de uma válvula de solenoide normalmente fechada para controlar o fluxo de refrigerante. Ele possui uma função de abertura manual integrada O ICSH é utilizado na tubulação de gás quente para a abertura em 2 etapas do fluxo do degelo por gás quente para o evaporador</p>
		

Tabela 24: ICS 50 / ICS 65 / FIA 50

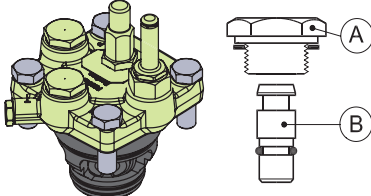
<p>ICS 50 / ICS 65 Módulo válvula operada por piloto Esse módulo tem a função de uma válvula operada por piloto para ativação/desativação e controle de modulação do fluxo de refrigerante</p> <p>Todos os módulos ICS são versões de 3 pilotos. São fornecidos com dois plugues de vedação (A) e um plugue de selagem (B)</p> <p>Os insertos ICS 50 e 65 estão disponíveis em diferentes capacidades:</p> <p>ICS 50: ICS 50 ICS 50-32 ICS 50-40</p> <p>ICS 65: ICS 65 ICS 65-40 ICS 80</p>


Tabela 25: ICS 50 / ICS 65 / FIA 50

FIA 50 (opcional)
 Inserção de filtro
 Faça o pedido do inserto e do elemento do filtro FIA 50 pelo programa de peças FIA. Para mais informações, consulte a ficha técnica para filtros FIA

Elementos disponíveis:
 Consulte abaixo



Tabela 26: Inserção de filtro

Inserção de filtro	Inserção de filtro	Inserção de filtro	Inserção de filtro	Inserto de filtro plisado	Inserto de filtro plisado	Inserto de filtro plisado
100 µ 150 mesh	150 µ Malha 100	250 µ Malha 72	500 µ 38 mesh	150 µ Malha 100	250 µ Malha 72	500 µ 38 mesh
148H3157	148H3130	148H3138	148H3144	148H3179	148H3184	148H3189

Especificação do produto

Pressão e temperatura

Faixa de temperatura

Plataforma completa de ICF
-60/+120 °C (-76/+248 °F)

Exceções

ICM: Se o módulo ICM for utilizado em refrigerante líquido com uma temperatura acima de 75 °C (167 °F), entre em contato com a Danfoss.

ICFD 20: -50/+50 °C (-58/+122 °F) a
28 bar (406 psig)

ICFD 20C: -50/+50 °C (-58/+122 °F) a
52 bar (754 psig)

Temperatura ambiente para ICF com ICAD

-30/+50 °C (-22/+122 °F)

Proteção de superfície

A superfície externa é tratada com zinco-TLP para proporcionar proteção contra corrosão, conforme a EN ISO 2081:2009. A proteção adicional contra corrosão no local da instalação é recomendada.

Pressão

A ICF geral é projetada para pressão máxima de trabalho: 52 bar (754 psig).

ICF 20-2:

Pressão máxima de trabalho: 65 bar (943 psig).

ICFD 20 (amônia):

Para ICF com módulo ICFD, a pressão de trabalho máxima é de 28 bar/406 psig. Caso o sistema de refrigeração inclua um módulo ICFD 20, a pressão de teste do sistema não deverá exceder 28 bar/406 psig, a menos que o flutuador do ICFD seja retirado temporariamente antes do teste.

ICFD 20C (CO₂)

Para ICF com módulo ICFD 20C, a pressão de trabalho máxima é de 52 bar/754 psig. Caso o sistema de refrigeração inclua um módulo ICFD 20, a pressão de teste do sistema não deverá exceder 52 bar/754 psig, a menos que o flutuador do ICFD 20C seja retirado temporariamente antes do teste.

Pressão máx. de trabalho para ICFD sem flutuação: 52 bar (754 psig).

Pressão diferencial máxima

ICFD 20: 15 bar/218 psig. Para uma pressão diferencial mais alta, entre em contato com a Danfoss.

ICFD 20C: 36 bar/522 psig.

Design

Os principais componentes do bloco de válvulas ICF são:

- Um corpo
- Um máximo de dois, quatro ou seis módulos de função (ICF 65 - máx. 3)
 - Em todas as ICF 15, os módulos M1 e M2 são predefinidos como válvula de bloqueio e módulo de filtro
 - Em todas as ICF 50, os módulos M1 e M2 são predefinidos como válvula de bloqueio e tampa cega (preparada para filtro)
 - Em todas as ICF 65 o módulo M1 está predefinido como módulo válvula de bloqueio

Corpo

O projeto possibilita uma máxima capacidade e uma queda de pressão mínima, utilizando tecnologia avançada e assentos duplos - oferecendo maior capacidade do que os sistemas convencionais que utilizam válvulas e componentes individuais.

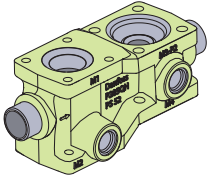
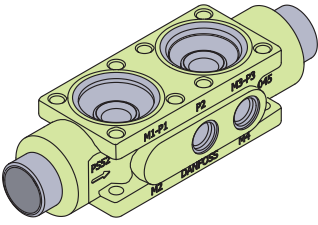
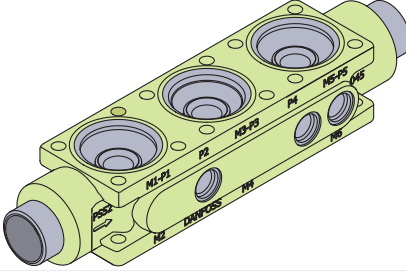
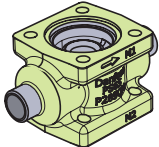
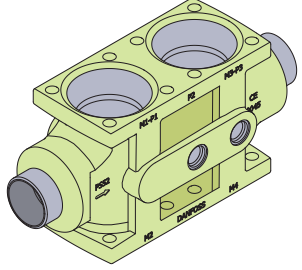
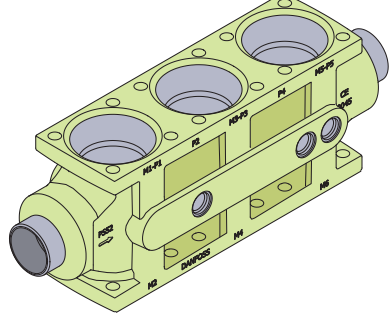
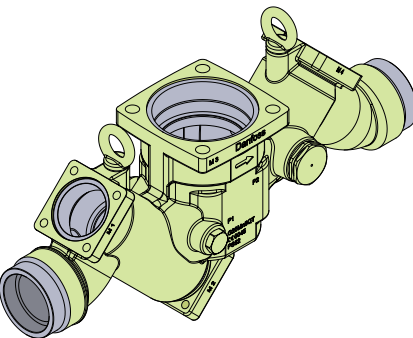
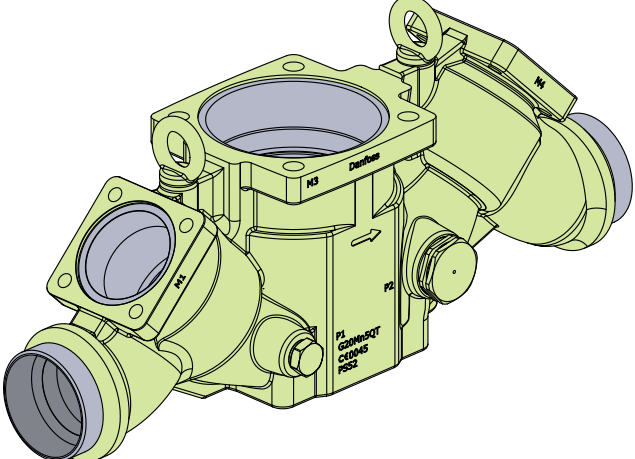
Estação de válvulas, tipo ICF 15, ICF 20, ICF 25, ICF 50 e ICF 65

O bloco de válvulas ICF é multifuncional.

O bloco de válvulas ICF oferece dimensões compactas e tempo de instalação mais curto, devido ao número reduzido de conexões de solda diretas.

Fornecido como um conjunto completo, é totalmente testado contra vazamento em alta pressão e as respectivas funções são testadas sob condições controladas em fábrica.

Tabela 27: Corpo

<p style="text-align: center;">ICF 15-4</p> 	<p style="text-align: center;">ICF 20-4</p> 	<p style="text-align: center;">ICF 20-6</p> 
<p style="text-align: center;">ICF 20-2</p> 	<p style="text-align: center;">ICF 25-4</p> 	<p style="text-align: center;">ICF 25-6</p> 
<p style="text-align: center;">ICF 50-4</p> 	<p style="text-align: center;">ICF 65-3</p> 	

Material do corpo e do módulo de função

Aço para baixa temperatura

NOTA:

Ao usar a tecnologia de soldagem TIG/MIG/SAW, é possível instalar o bloco de válvulas ICF sem a remoção prévia dos módulos de função do corpo. Ao utilizar outros métodos de soldagem ou brasagem, os módulos precisam ser removidos durante o processo.

Consulte as instruções do produto para obter mais detalhes e exceções.

Especificação do material

Corpo da ICF

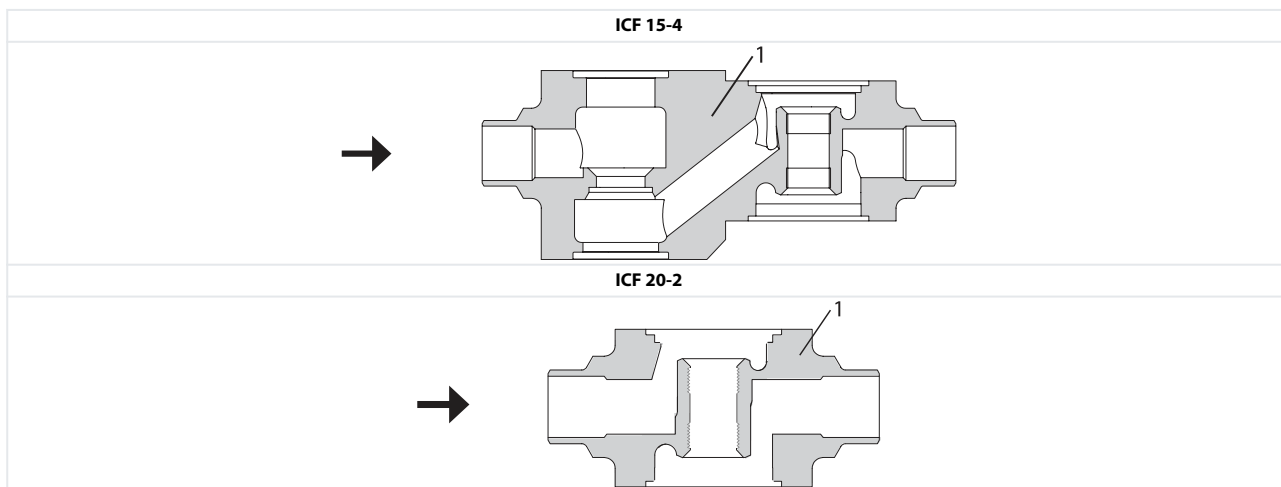


Tabela 28: ICF 15-4 e ICF 20-2

Pos.	Peça	Material	EN ⁽¹⁾	ASTM ⁽²⁾	JIS ⁽²⁾
1	Corpo	Aço	P285QH, 10222-4	LF2, A350	

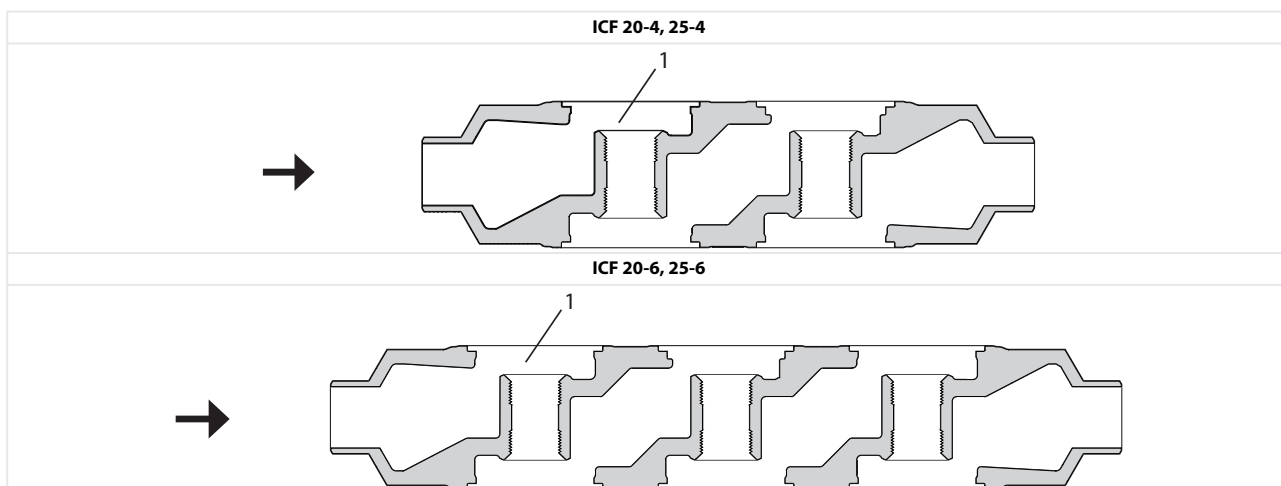


Tabela 29: ICF 20-4, 25-4 e ICF 20-6, 25-6

Pos.	Peça	Material	EN ⁽¹⁾	ASTM ⁽²⁾	JIS ⁽²⁾
1	Corpo	Aço fundido para baixa temperatura	G20Mn5QT EN 10213-3	LCC, A352	SCPL1, G5151

⁽¹⁾ Norma de Design Primário

⁽²⁾ Norma de Material Equivalente

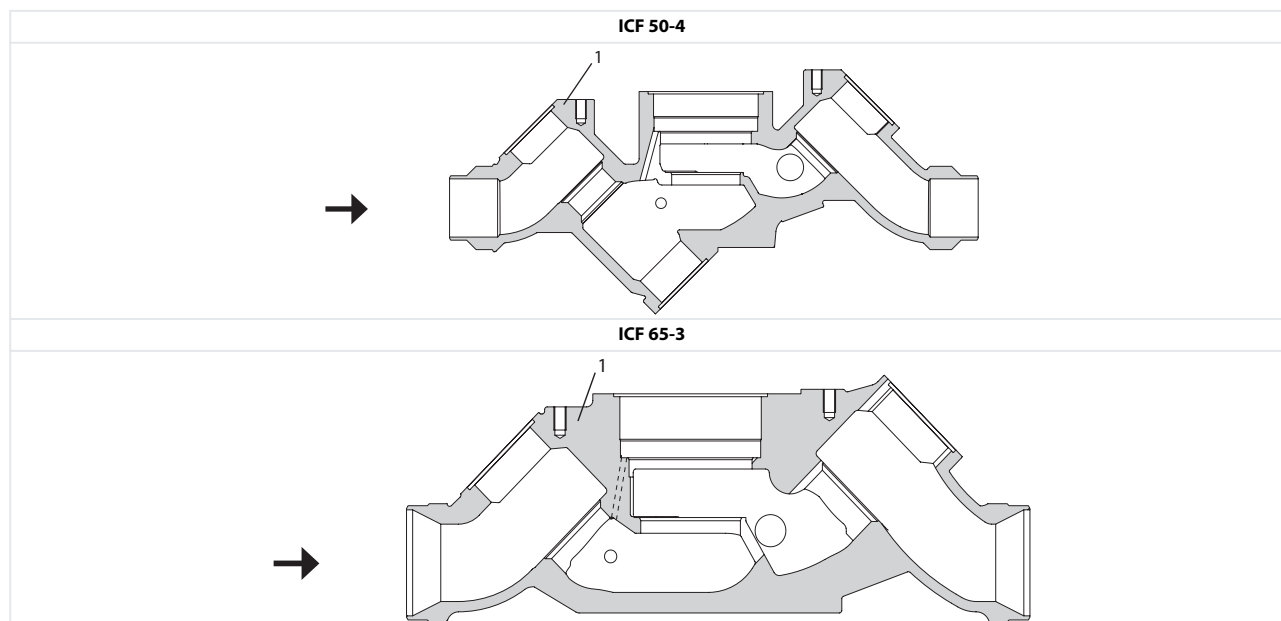


Tabela 30: ICF 50-4 & ICF 65-3

Pos.	Peça	Material	EN ⁽¹⁾	ASTM ⁽²⁾	JIS ⁽²⁾
1	Corpo	Aço fundido para baixa temperatura	G20Mn5QT EN 10213-3	LCC, A352	SCPL1, G5151

⁽¹⁾ Norma de Design Primário

⁽²⁾ Norma de Material Equivalente

Módulo válvula de bloqueio ICFS 15

Figura 6: Módulo válvula de bloqueio ICFS 15

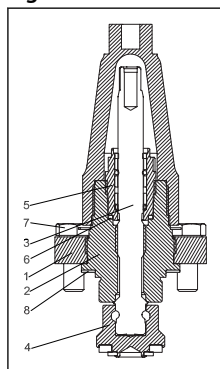


Tabela 31: Módulo válvula de bloqueio ICFS 15

Pos.	Peça	Material	Módulo de válvula solenoide de 2 etapas EN ⁽¹⁾	Módulo de válvula solenoide de 2 etapas ASTM ⁽²⁾	Módulo de válvula solenoide de 2 etapas JIS ⁽²⁾
1	Castelo, flange em aço	Aço	G20Mn5QT 10213-3 P285QH+QT, 10222-4 P275NL 10028-3	LCC, A352 LF2, A350	
2	Castelo, Inserto	Aço	11SMn30 10087	AISI 1213	Tipo 2, R 683/9
3	Eixo	Aço inoxidável	X8CrNiS18-9 10088	AISI 303	Tipo 17 683/13
4	Cone	Aço	11SMn30 10087	AISI 1213	Tipo 2, R 683/9
5	Vedação	Aço inoxidável	X8CrNiS18-9 10088	AISI 303	Tipo 17 683/13

Pos.	Peça	Material	Módulo de válvula solenoide de 2 etapas EN ⁽¹⁾	Módulo de válvula solenoide de 2 etapas ASTM ⁽²⁾	Módulo de válvula solenoide de 2 etapas JIS ⁽²⁾
6	Arruela de empacotamento	Alumínio			
7	Parafusos	Aço inoxidável	A2-70	Tipo 308	A2-70
8	Gaxeta	Fibra, sem amianto			

Módulo válvula de bloqueio ICFS 20

Figura 7: Módulo válvula de bloqueio ICFS 20

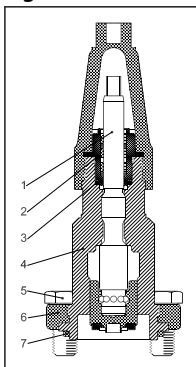


Tabela 32: Módulo válvula de bloqueio ICFS 20

Pos.	Peça	Material	EN ⁽¹⁾	ASTM ⁽²⁾	JIS ⁽²⁾
1	Eixo	Aço inoxidável	X8CrNiS 18-9 EN 10088		G4303 G4304
2	Peça de rosca	Aço inoxidável	X8CrNiS 18-9 EN 10088		G4303 G4304
3	Gaxeta-AL/Refrig. Gaxeta		AL99 liga n.º 1200 DIN 1712 BL.3	AL1200	
4	Capacete	Aço	S235JRG2 EN 10025	A283	G3101
5	Parafuso de cabeça sextavada M10 x 25	Aço inoxidável	A2-70 EN 24017	A320	A2-70
6	Flange	Aço fundido para baixa temperatura	G20Mn5QT EN 10213-3	A352	G5152
7	Gaxeta	Cloropreno (Neopreno)			

Módulo de filtro ICFF 15 (elemento do filtro de 150µ (malha 100) 60 cm² (9,3 pol²))

Figura 8:

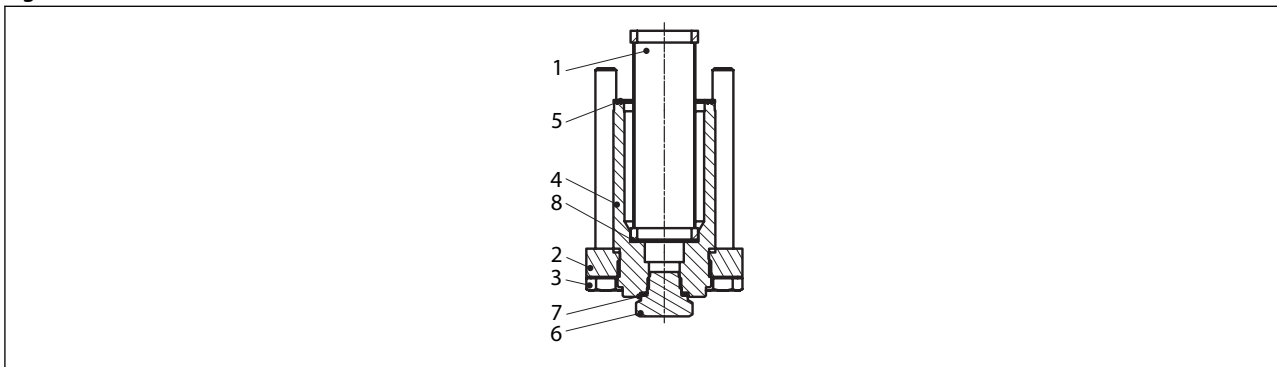


Tabela 33: Módulo de filtro ICFF 15 (elemento do filtro de 150µ (malha 100) 60 cm² (9,3 pol²))

Pos.	Peça	Material	EN ⁽¹⁾	ASTM ⁽²⁾	JIS ⁽²⁾
1	Filtro	Aço inoxidável			
2	Capacete do flange	Aço	G20Mn5QT, 10213-3 P285QH+QT, 10222-4 P275NL, 10028-3	LCC, A352 LF2, A350	
3	Parafuso	Aço inoxidável	A2-70	Tipo 308	A2-70

Estação de válvulas, tipo ICF 15, ICF 20, ICF 25, ICF 50 e ICF 65

Pos.	Peça	Material	EN ⁽¹⁾	ASTM ⁽²⁾	JIS ⁽²⁾
4	Capacete ICFF 15	Aço	S355J2+N 1.0570 / 1.0577 EN 10025-2	ASTM A572-50	
5	Gaxeta plana	Fibra, sem amianto			
6	Plugue de 1/4" RG para solda de topo de 3/8" NPT para solda de encaixe	Aço	115MnPb30		
7	Gaxeta - junta de metal	Alumínio			
8	Mola ondulada	Aço			

Módulo filtro ICFF 20

Figura 9: Módulo filtro ICFF 20

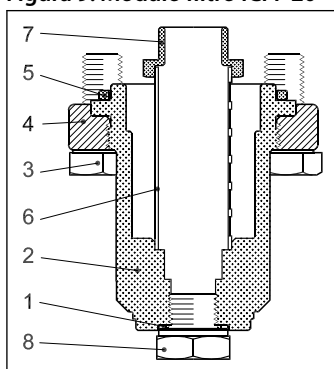


Tabela 34: Módulo filtro ICFF 20

Pos.	Peça	Material	EN ⁽¹⁾	ASTM ⁽²⁾	JIS ⁽²⁾
1	Gaxeta	AL 99 F11			
2	Capacete	Aço	S235JRG2 EN 10025	A283	G3101
3	Parafuso de cabeça sextavada M10 x 25	Aço inoxidável	A2-70 EN 24017	A320	A2-70
4	Flange	Aço fundido para baixa temperatura	G20Mn5QT EN 10213-3	A352	G5152
5	Gaxeta	Cloropreno (Neopreno)			
6	Elemento do filtro	Aço inoxidável 150µ	1,4301	A304	SUS304
7	Plugue	Aço			
8	Plugue de 1/4" RG para solda de topo 3/8" NPT para solda de encaixe	Aço inoxidável	A2-70 EN 24017	A320	A2-70

Módulo filtro estendido da ICFF 20E

Figura 10: Módulo filtro estendido da ICFF 20E

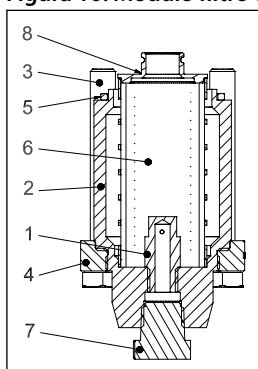
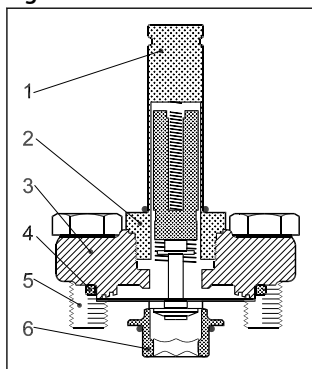


Tabela 35: Módulo filtro estendido da ICFF 20E

Pos.	Peça	Material	EN ⁽¹⁾	ASTM ⁽²⁾	JIS ⁽²⁾
1	Plugue com proteção de resíduos	Aço	11SMn30 EN 10087	Série 1213 A29	G4804
2	Capacete	Aço	11SMn30 EN 10087	Série 1213 A29	G4804
3	Parafuso de cabeça sextavada M12x80	Aço inoxidável	A2-70 EN 1515-1	Série B8 A320	A2-70 B1054
4	Flange	Aço	P285QH: EN 10222-4 G20Mn5QT; EN 10213-3	LF2 - A350 LCC, A352	SFL2 - G3205 SCPL1 - G5152
5	Gaxeta	Cloropreno (Neopreno)			
6	Elemento do filtro	Aço inoxidável 250m	1,4301	A304	SUS304
7	Plugue de 3/8" NPT	Aço	11SMn30 EN 10087	Série 1213 A29	G4804
8	Adaptador de filtro	Aço	11SMn30 EN 10087	Série 1213 A29	G4804

Módulo da válvula solenoide ICFE 20

Figura 11: Módulo da válvula solenoide ICFE 20

Tabela 36: Módulo da válvula solenoide ICFE 20

Pos.	Peça	Material	EN ⁽¹⁾	ASTM ⁽²⁾	JIS ⁽²⁾
1	Tubo do pistão	Aço inoxidável	X2CrNi19-11 EN 10088		
2	Porca do tubo da armadura	Aço inoxidável	X8CrNiS18-9 EN 10088		
3	Flange	Aço fundido para baixa temperatura	G20Mn5QT EN 10213-3	A352	G5152
4	Gaxeta	ICF 15-4, ICF 20-4/6 Cloropreno (Neoprene) ICF 20-2: Fibra (sem amianto)			
5	Parafuso de Cabeça sextavada M10 x 25	Aço inoxidável	A2-70 EN 24017	A320	A2-70
6	Assento	Polímero de alta densidade			

Módulo de válvula solenoide da ICFE 20H

Figura 12: Módulo de válvula solenoide da ICFE 20H

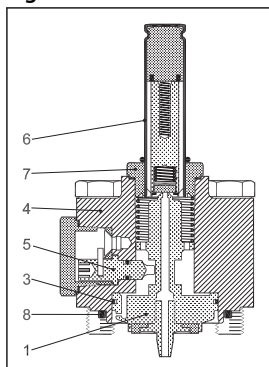


Tabela 37: Módulo de válvula solenoide da ICFE 20H

Pos.	Peça	Material	EN ⁽¹⁾	ASTM ⁽²⁾	JIS ⁽²⁾
1	Pistão	Aço	11SMn30 EN EN 10025		
2	Assento	Teflon			
3	Anel do pistão				
4	Cilindro da tampa	Aço	P285QH EN 10222	A350	G3205
5	Abridor manual	Aço			
6	Tubo do pistão	Aço inoxidável	X2CrNi19-11 EN10028		
7	Porca do tubo da armadura	Aço inoxidável	X2CrNi19-11 EN10216	A320	A2-70
8	Gaxeta	ICF 15-4, ICF 20-4/6 Cloro- preno (Neoprene) ICF 20-2: Fibra (sem amian- to)			

Módulo de abertura manual da ICFO 20

Figura 13:

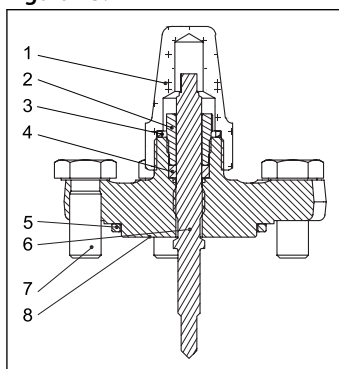


Tabela 38: Módulo de abertura manual da ICFO 20

Pos.	Peça	Material	EN ⁽¹⁾	ASTM ⁽²⁾	JIS ⁽²⁾
1	Tampa de vedação	Aço	DIN 1651- 9SMn28 Tratamento de superfície TLP	1213 (SAE)	SUM 22
2	Porca de bucha	Aço	DIN 1651 9SMn28 Tratamento de superfície em zinco cromado	1213 (SAE)	SUM 22
3	Gaxeta da tampa de vedação	Nylon	Poliamida A6	Poliamida PA6	Poliamida PA6
4	Anel de vedação	Teflon	PTFE	PTFE	PTFE
5	Gaxeta	ICF 15-4, ICF 20-4/6 Cloro- preno (Neoprene) ICF 20-2: Fibra (sem amian- to)	CR	CR	CR

Estação de válvulas, tipo ICF 15, ICF 20, ICF 25, ICF 50 e ICF 65

Pos.	Peça	Material	EN ⁽¹⁾	ASTM ⁽²⁾	JIS ⁽²⁾
6	Eixo	Aço inoxidável	X8CrNiS 18-9 EN 10088	G4303 G4304	SUS 303
7	Parafuso de cabeça sextavada M10 x 25	Aço inoxidável	A2-70 EN 24017	A320	A2-70
8	Flange	Aço fundido para baixa temperatura	EN10222-4 P285QH		

Módulo de válvula de regulação manual da ICFR 20

Figura 14: Módulo de válvula de regulação manual da ICFR 20

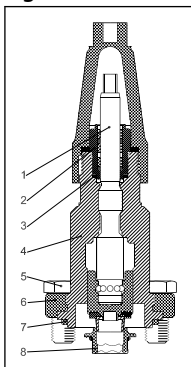


Tabela 39: Módulo de válvula de regulação manual da ICFR 20

Pos.	Peça	Material	EN ⁽¹⁾	ASTM ⁽²⁾	JIS ⁽²⁾
1	Eixo	Aço inoxidável	X8CrNiS 18-9 EN 10088		G4303 G4304
2	Peça de rosca	Aço inoxidável	X8CrNiS 18-9 EN 10088		G4303 G4304
3	Gaxeta-AL		N.º da liga AL99 1200 DIN 1712 BL.3		
4	Capacete	Aço	S235JRG2 EN 10025	A283	G3101
5	Parafuso de cabeça sextavada M10 x 25	Aço inoxidável	A2-70 EN 24017	A320	A2-70
6	Flange	Aço fundido para baixa temperatura	G20Mn5QT EN 10213-3	A352	G5152
7	Gaxeta	Cloropreno (Neopreno)			
8	Assento	Polímero de alta densidade			

Módulo da válvula de expansão eletrônica ICFA 20

Figura 15: Módulo da válvula de expansão eletrônica ICFA 20

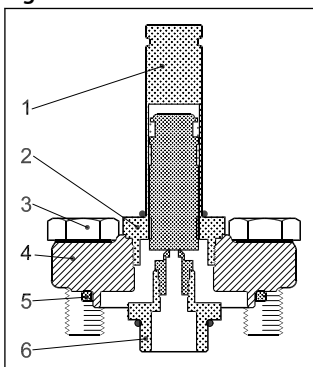


Tabela 40: Módulo da válvula de expansão eletrônica ICFA 20

Pos.	Peça	Material	EN ⁽¹⁾	ASTM ⁽²⁾	JIS ⁽²⁾
1	Tubo do pistão	Aço inoxidável	X2CrNi19-11 EN 10088		
2	Porca do tubo da armadura	Aço inoxidável	X8CrNiS18-9 EN 10088		
3	Parafuso de cabeça sextavada M10 x 25	Aço inoxidável	A2-70 EN 24017	A320	A2-70
4	Flange	Aço fundido para baixa temperatura	G20Mn5QT EN 10213-3	A352	G5152
5	Gaxeta	Cloropreno (Neopreno)			
6	Adaptador	Aço			

Módulo da válvula de retenção ICFC 20

Figura 16: Módulo da válvula de retenção ICFC 20

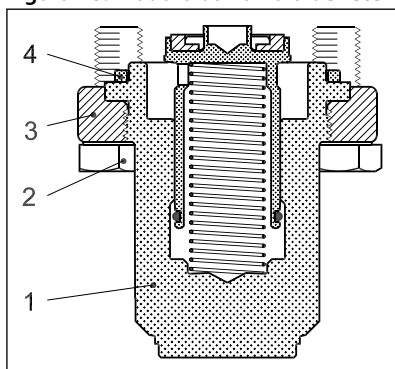


Tabela 41: Módulo da válvula de retenção ICFC 20

Pos.	Peça	Material	EN ⁽¹⁾	ASTM ⁽²⁾	JIS ⁽²⁾
1	Capacete	Aço	S235JRG2	A283	G3101
2	Parafuso de cabeça sextavada M10 x 25	Aço inoxidável	A2-70 EN 24017	A320	A2-70
3	Flange	Aço fundido para baixa temperatura	G20Mn5QT EN 10213-3	A352	AG5152
4	Gaxeta	Cloropreno (Neopreno)			

Módulo da válvula de retenção ICFC 20P1

Figura 17: Módulo da válvula de retenção ICFC 20P1

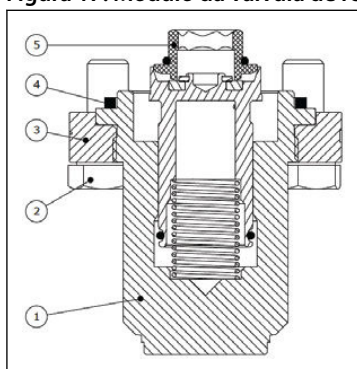


Tabela 42: Módulo da válvula de retenção ICFC 20P1

Pos.	Peça	Material	EN ⁽¹⁾	ASTM ⁽²⁾	JIS ⁽²⁾
1	Capacete	Aço	S235JRG2	A283	G3101
2	Parafuso de cabeça sextavada M10 x 25	Aço inoxidável	A2-70 EN 24017	A320	A2-70
3	Flange	Aço fundido para baixa temperatura	G20Mn5QT EN 10213-3	A352	AG5152
4	Gaxeta	Cloropreno (Neopreno)			
5	Polímero de alta densidade				

Módulo válvula de bloqueio e retenção ICFN 20

Figura 18: Módulo válvula de bloqueio e retenção ICFN 20

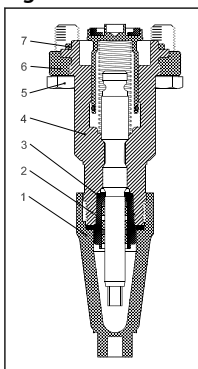


Tabela 43: Módulo válvula de bloqueio e retenção ICFN 20

Pos.	Peça	Material	EN ⁽¹⁾	ASTM ⁽²⁾	JIS ⁽²⁾
1	Eixo	Aço inoxidável	X8CrNiS 18-9 EN 10088		G4303 G4304
2	Peça de rosca	Aço inoxidável	X8CrNiS 18-9 EN 10088		G4303 G4304
3	Gaxeta-AL		AL99 liga n.º 1200 DIN 1712 BL.3		
4	Capacete	Aço	S235JRG2 EN 10025	A283	G3101
5	Parafuso de cabeça sextavada M10 x 25	Aço inoxidável	A2-70 EN 24017	A320	A2-70
6	Flange	Aço fundido para baixa temperatura	G20Mn5QT EN 10213-3	A352	G5152
7	Gaxeta	Cloropreno (Neopreno)			

Módulo válvula operada por motor ICM 20-A, 20-B ou 20-C

Figura 19: Módulo válvula operada por motor ICM 20-A, 20-B ou 20-C

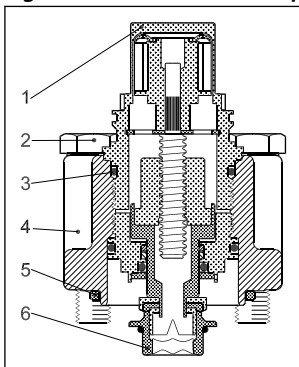


Tabela 44: Módulo válvula operada por motor ICM 20-A, 20-B ou 20-C

Pos.	Peça	Material	EN ⁽¹⁾	ASTM ⁽²⁾	JIS ⁽²⁾
1	Eixo	Aço inoxidável	X8CrNiS 18-9 EN 10088	A240	G4303 G4304
2	Peça de rosca	Aço inoxidável	A2-70 EN 2401	A320	A2-70
3	Gaxeta-AL	Cloropreno			
4	Capacete	Aço fundido para baixa temperatura	G20Mn5QT EN 10213-3	A352	G5152
5	Gaxeta	Cloropreno (Neopreno)			
6	Assento	Polímero de alta densidade			

Módulo de degelo ICFD 20 / ICFD 20C

Figura 20: Módulo de degelo ICFD 20 / ICFD 20C

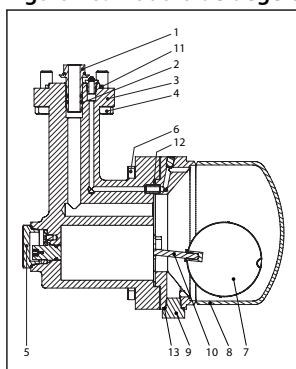


Tabela 45: Módulo de degelo ICFD 20 / ICFD 20C

Pos.	Peça	Material	EN ⁽¹⁾	ASTM ⁽²⁾	JIS ⁽²⁾
1	Conector de entrada	aço	S235JR EN 10025 - 2	A283	G3101
2	Conector de entrada do o-ring	Cloropreno			
3	Corpo da válvula	Ferro Fundido	EN -GJS- 400- 18-LT EN 1563		
4	Parafuso de cabeça sextavada M10x30	Aço inoxidável	A2-70 EN 24017	A320	A2-70
5	Porca de união	Aço inoxidável	X8CrNiS18-9 EN 10088-3	AISI303	SUS303
6	Parafuso de cabeça sextavada M10x35	Aço inoxidável	A2-70 EN 24017	A320	A2-70
7	Flutuação	Aço inoxidável	ICFD 20 : AISI 316 ICFD 20C : AISI 304		
8	Corpo flutuante	Aço inoxidável	S355J2+N EN 10025-2	A572-50	SM490YB
9	Plugue de dreno 1/4" G	Aço	11SMnPb30 EN 10087		
10	Alavanca de flutuação	Aço	S235JR EN 10025 - 2	A283	G3101
11	Gaxeta de borracha	Cloropreno (Neopreno)			
12	Gaxeta	Fibra, sem amianto			
13	Gaxeta - Plugue de dreno	AL 99F11			

Módulo tampa cega ICFB 20

Figura 21: Módulo tampa cega ICFB 20

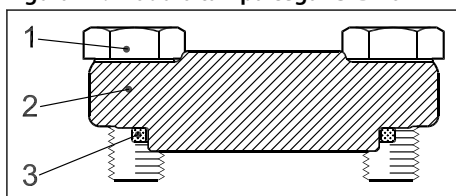


Tabela 46: Módulo tampa cega ICFB 20

Pos.	Peça	Material	EN ⁽¹⁾	ASTM ⁽²⁾	JIS ⁽²⁾
1	Parafuso de cabeça sextavada M10 x 25	Aço inoxidável	A2-70 EN 24017	A320	A2-70
2	Flange	Aço fundido para baixa temperatura	G20Mn5QT EN 10213-3	A352	G5152
3	Gaxeta	ICF 15-4, ICF 20-4/6 Cloropreno (Neoprene) ICF 20-2: Fibra (sem amianto)			

Módulo de solda ICFW 20, 20 DIN ou ¾" SOC

Figura 22: Módulo de solda ICFW 20, 20 DIN ou ¾" SOC

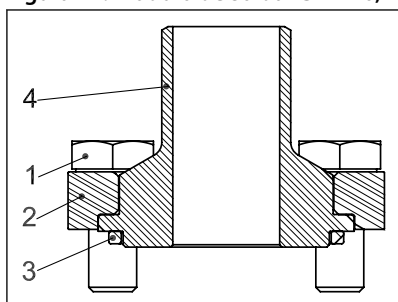


Tabela 47: Módulo de solda ICFW 20, 20 DIN ou ¾" SOC

Pos.	Peça	Material	EN ⁽¹⁾	ASTM ⁽²⁾	JIS ⁽²⁾
1	Parafuso de cabeça sextavada M10 x 25	Aço inoxidável	A2-70 EN 24017	A320	A2-70
2	Flange	Aço fundido para baixa temperatura	G20Mn5QT EN 10213-3	A352	G5152
3	Gaxeta	Cloropreno (Neopreno)			
4	Conexão de solda				

Módulo válvula de bloqueio ICFS 25

Figura 23: Módulo válvula de bloqueio ICFS 25

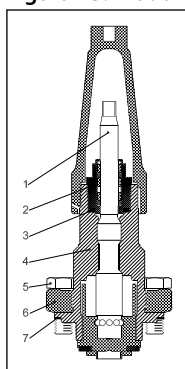


Tabela 48: Módulo válvula de bloqueio ICFS 25

Pos.	Peça	Material	EN ⁽¹⁾	ASTM ⁽²⁾	JIS ⁽²⁾
1	Eixo	Aço inoxidável	X8CrNiS 18-9 EN 10088		G4303 G4304
2	Peça de rosca	Aço inoxidável	X8CrNiS18-9 EN 10088		G4303 G4304
3	O-ring	Cloropreno			
4	Capacete	Aço	S355J2+N 1.0570 / 1.0577 EN 10025-2	ASTM A572-50	

Estação de válvulas, tipo ICF 15, ICF 20, ICF 25, ICF 50 e ICF 65

Pos.	Peça	Material	EN ⁽¹⁾	ASTM ⁽²⁾	JIS ⁽²⁾
5	Parafuso de cabeça sextavada M12 x 30	Aço inoxidável	A2-70 EN 24017	A320	A2-70
6	Flange	Aço fundido para baixa temperatura	G20Mn5QT EN 10213-3	A352	G5152
7	Gaxeta	Fibra sem amianto			

Módulo filtro da ICFF 25

Figura 24: Módulo filtro da ICFF 25

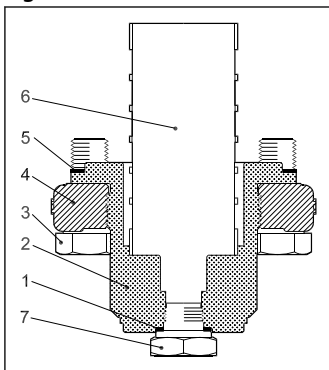


Tabela 49: Módulo válvula de bloqueio ICFS 25

Pos.	Peça	Material	EN ⁽¹⁾	ASTM ⁽²⁾	JIS ⁽²⁾
1	Al. Gaxeta	AL 99 F11			
2	Capacete	Aço	S355J2+N 1.0570 / 1.0577 EN 10025-2	ASTM A572-50	
3	Parafuso de cabeça sextavada M12 x 30	Aço inoxidável	A2-70 EN 24017	A320	A2-70
4	Flange	Aço fundido para baixa temperatura	G20Mn5QT EN 10213-3	A352	G5152
5	Gaxeta	Fibra sem amianto			
6	Elemento do filtro	Aço inoxidável 150µ	1,4301	A304	SUS304
7	Plugue RG de 1/4" para solda de topo NPT de 3/8" para solda de encaixe	Aço inoxidável	A2-70 EN 24017	A320	A2-70

Módulo filtro estendido ICFF 25E

Figura 25:

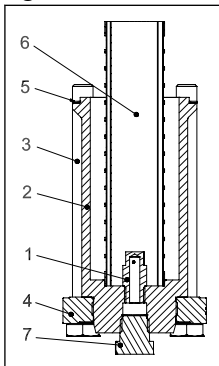


Tabela 50: Módulo filtro estendido ICFF 25E

Pos.	Peça	Material	EN ⁽¹⁾	ASTM ⁽²⁾	JIS ⁽²⁾
1	Plugue com proteção de resíduos	Aço		Série 1213 A29	G4804
2	Capacete	Aço	S355J2+N 1.0570 / 1.0577 EN 10025-2	ASTM A572-50	
3	Parafuso de cabeça sextavada M12x140	Aço inoxidável	A2-70 EN 1515-1	Série B8 A320	A2-70 B1054
4	Flange	Aço		LF2 - A350 LCC, A352	SFL2 - G3205 SCPL1, G5152
5	Gaxeta	Fibra sem amianto			
6	Elemento do filtro	Aço inoxidável 250m	1,4301	A304	SUS304
7	Plugue de 3/8" NPT	Aço	11SMn30 EN 10087	Série 1213 A29	A29

Módulo válvula solenoide ICFE 25

Figura 26: Módulo válvula solenoide ICFE 25

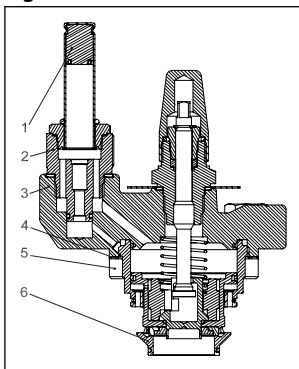


Tabela 51: Módulo válvula solenoide ICFE 25

Pos.	Peça	Material	EN ⁽¹⁾	ASTM ⁽²⁾	JIS ⁽²⁾
1	Tubo do pistão	Aço inoxidável	X2CrNi19-11 EN 10088		
2	Porca do tubo da armadura	Aço inoxidável	X8CrNiS18-9 EN 10088		
3	Capacete	Aço fundido para baixa temperatura	G20Mn5QT EN10213-3	A352	G5152
4	Gaxeta	Fibra sem amianto			
5	Parafuso de cabeça sextavada M10 x 25	Aço inoxidável	A2-70 EN 24017	A320	A2-70
6	Assento	Polímero de alta densidade			

Módulo da válvula de regulação manual ICFR 25, A ou B

Figura 27: Módulo da válvula de regulação manual ICFR 25, A ou B

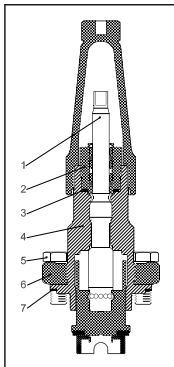


Tabela 52: Módulo da válvula de regulagem manual ICFR 25, A ou B

Pos.	Peça	Material	EN ⁽¹⁾	ASTM ⁽²⁾	JIS ⁽²⁾
1	Eixo	Aço inoxidável	X8CrNiS 18-9 EN 10088	G4303 G4304	
2	Peça de rosca	Aço inoxidável	X8CrNiS 18-9 EN 10088	G4303 G4304	
3	O-ring	Cloropreno			
4	Capacete	Aço	S355J2+N 1.0570 / 1.0577 EN 10025-2	ASTM A572-50	
5	Parafuso de cabeça sextavada M12 x 30	Aço inoxidável	A2-70 EN 24017	A320	A2-70
6	Flange	Aço fundido para baixa temperatura	G20Mn5QT EN 10213-3	A352	G5152
7	Gaxeta	Fibra sem amianto			
8	Assento	Polímero de alta densidade			

Módulo da válvula de retenção ICFC 25

Figura 28: Módulo da válvula de retenção ICFC 25

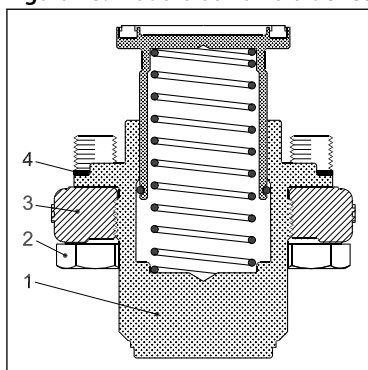


Tabela 53: Módulo da válvula de retenção ICFC 25

Pos.	Peça	Material	EN ⁽¹⁾	ASTM ⁽²⁾	JIS ⁽²⁾
1	Capacete	Aço	S355J2+N 1.0570 / 1.0577 EN 10025-2	ASTM A572-50	
2	Parafuso de cabeça sextavada M12 x 30	Aço inoxidável	A2-70 EN 24017	A320	A2-70
3	Flange	Aço fundido para baixa temperatura	G20Mn5QT EN 10213-3	A352	AG5152
4	Gaxeta	Fibra sem amianto			

Módulo válvula conjugada de bloqueio e retenção ICFN 25

Figura 29: Módulo válvula conjugada de bloqueio e retenção ICFN 25

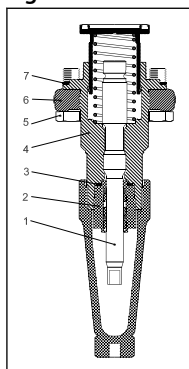


Tabela 54: Módulo válvula conjugada de bloqueio e retenção ICFN 25

Pos.	Peça	Material	EN ⁽¹⁾	ASTM ⁽²⁾	JIS ⁽²⁾
1	Eixo	Aço inoxidável	X8CrNiS 18-9 EN 10088		G4303 G4304
2	Peça de rosca	Aço inoxidável	X8CrNiS 18-9 EN 10088		G4303 G4304
3	O-ring	Cloropreno			
4	Capacete	Aço	S355J2+N 1.0570 / 1.0577 EN 10025-2	ASTM A572-50	
5	Parafuso de cabeça sextavada M12 x 30	Aço inoxidável	A2-70 EN 24017	A320	A2-70
6	Flange	Aço fundido para baixa temperatura	G20Mn5QT EN 10213-3	A352	G5152
7	Gaxeta	Fibra sem amianto			

Módulo válvula operada por motor ICM 25-A ou B

Figura 30: Módulo válvula operada por motor ICM 25-A ou B

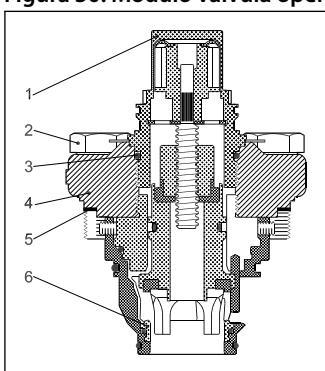


Tabela 55: Módulo válvula operada por motor ICM 25-A ou B

Pos.	Peça	Material	EN ⁽¹⁾	ASTM ⁽²⁾	JIS ⁽²⁾
1	Adaptador	Aço inoxidável	X5CrNi18-10 EN 10088	A240	G4303 G4304
2	Parafuso de cabeça sextavada M12 x 30	Aço inoxidável	A2-70 EN 24014	A320	A2-70
3	O-ring	Cloropreno			
4	Capacete	Aço fundido para baixa temperatura	G20Mn5QT EN 10213-3	A352	G5152
5	Gaxeta	Fibra sem amianto			
6	Assento	Polímero de alta densidade			

Módulo tampa cega ICFB 25

Figura 31: Módulo tampa cega ICFB 25

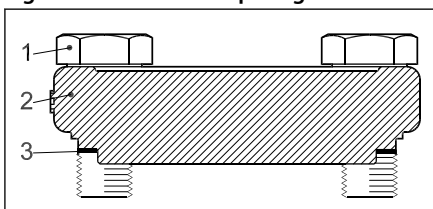


Tabela 56: Módulo tampa cega ICFB 25

Pos.	Peça	Material	EN ⁽¹⁾	ASTM ⁽²⁾	JIS ⁽²⁾
1	Parafuso de cabeça sextavada M10 x 25	Aço inoxidável	A2-70 EN 24017	A320	A2-70
2	Flange	Aço fundido para baixa temperatura	G20Mn5QT EN 10213-3	A352	G5152
3	Gaxeta	Fibra sem amianto			

Módulo de solda ICFW 25, 25 DIN ou 25 (1") SOC

Figura 32: Módulo de solda ICFW 25, 25 DIN ou 25 (1") SOC

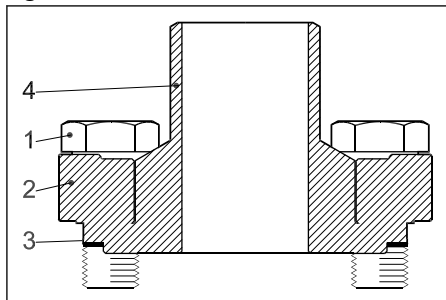
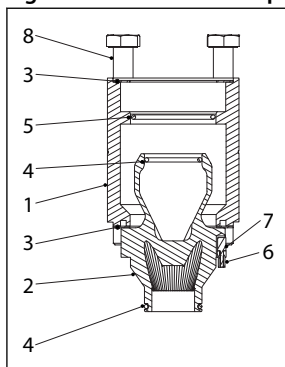


Tabela 57: Módulo de solda ICFW 25, 25 DIN ou 25 (1") SOC

Pos.	Peça	Material	EN ⁽¹⁾	ASTM ⁽²⁾	JIS ⁽²⁾
1	Parafuso de cabeça sextavada M10 x 25	Aço inoxidável	A2-70 EN 24017	A320	A2-70
2	Flange	Aço fundido para baixa temperatura	G20Mn5QT EN 10213-3	A352	G5152
3	Gaxeta	Fibra sem amianto			
4	Conexão de solda	Aço	S355J2+N EN 10025-2	A572-50	G3106 SM49

ICFG 25 Pilot-operated valve module

Figure 33: ICFG 25 Pilot-operated valve module



NOTE:

Operates only together with an ICS insert, top cover and a pilot. See [Figure 54](#), See [Figure 55](#) and [Spare parts and accessories](#).

Table 58: ICFG 25 Pilot-operated valve module

Pos.	Part	Material	EN ⁽¹⁾	ASTM ⁽²⁾	JIS ⁽²⁾
1	Flow turn BLOC	Stainless Steel	X5CrNi18-10 EN 10272	AISI 304	JIS G4303 SUS304
2	Flow turn tube	Aluminum	AlMgSiBi AW-6026 T6 DIN EN 573-3		
3	Gasket	Fiber non asbestos			
4	O-ring	Chloroprene			
5	O-ring	Chloroprene			
6	PTFE insert	PTFE			
7	Metal plug	Stainless steel	X5CrNi18-10 EN 10272	AISI 304	JIS G4303 SUS304
8	Bolts	Stainless steel	A2-70		

Módulo válvula de bloqueio SVA-S 50 / SVA-S 65

Figura 34: Módulo válvula de bloqueio SVA-S 50 / SVA-S 65

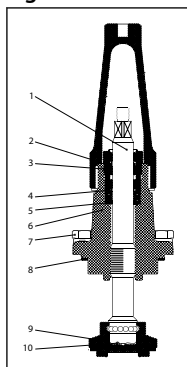


Tabela 59: Módulo válvula de bloqueio SVA-S 50 / SVA-S 65

Pos.	Peça	Material	EN ⁽¹⁾	ASTM ⁽²⁾
1	Eixo	Aço inoxidável	X8CrNiS18-9 10088	AISI 303
2	Junta para tampa	Nylon		
3	Vedação	Aço inoxidável	X8CrNiS18-9 10088	AISI 303
4	Anel de Teflon com efeito de mola	PTFE		
5	Arruela de empacotamento	Alumínio		
6	Capacete	Aço	P285QH+QT, EN 10222-4	LF2, A350
7	Parafusos	Aço inoxidável	A2-70	Tipo 308
8	Gaxeta	Fibra, sem amianto		
9	Cone	Aço	11SMn30 10087	AISI 1213
10	Mola de disco	Aço		

Módulo válvula de regulação manual REG-SB 50 / REG-SB 65

Figura 35: Módulo válvula de regulação manual REG-SB 50 / REG-SB 65

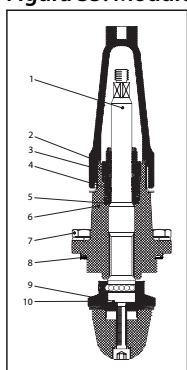


Tabela 60: Módulo válvula de regulação manual REG-SB 50 / REG-SB 65

Pos.	Peça	Material	EN ⁽¹⁾	ASTM ⁽²⁾
1	Eixo	Aço inoxidável	X8CrNiS 18-9 17440	AISI 303
2	Junta para tampa	Nylon		
3	Vedação	Aço inoxidável	X8CrNiS 18-9 10088	AISI 303
4	Anel de Teflon com efeito de mola	PTFE		
5	Arruela de empacotamento	Alumínio		
6	Capacete	Aço	P285QH+QT, 10222-4	LF2 A350
7	Parafusos	Aço inoxidável	A2-70	Tipo 308

Estação de válvulas, tipo ICF 15, ICF 20, ICF 25, ICF 50 e ICF 65

Pos.	Peça	Material	EN ⁽¹⁾	ASTM ⁽²⁾
8	Gaxeta	Fibra, sem amianto		
9	Mola de disco	Aço		
10	Cone	Aço		

Módulo tampa cega ICFB 50

Figura 36: Módulo tampa cega ICFB 50

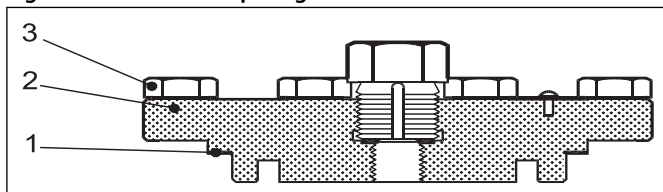


Tabela 61: Módulo tampa cega ICFB 50

Pos.	Peça	Material	EN ⁽¹⁾	ASTM ⁽²⁾	JIS ⁽²⁾
1	Gaxeta	Fibra sem amianto			
2	Flange	Aço fundido para baixa temperatura	G20Mn5QT EN 10213-3	A352	G5152
3	Parafuso de cabeça sextavada M10 x 25	Aço inoxidável	A2-70 EN 24017	A320	A2-70

Módulo válvula operada por piloto ICS 50 / ICS 65

Figura 37: Módulo válvula operada por piloto ICS 50 / ICS 65

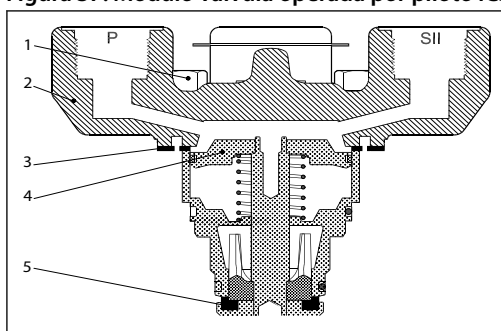


Tabela 62: Módulo válvula operada por piloto ICS 50 / ICS 65

Pos.	Peça	Material	EN ⁽¹⁾	ASTM ⁽²⁾
1	Parafusos	Aço inoxidável	A2-70 EN 1515-1	Série B8 A320
2	Capacete	Aço para baixa temperatura	G20Mn5QT EN 10213-3 P285QH+QT, EN 10222-4	LCC A352 LF2 A350
3	Gaxeta	Fibra, sem amianto		
4	Pistão	Aço		
5	Placa de válvula	PTFE		

Módulo válvula operada por motor ICM 50 / ICM 65

Figura 38: Módulo válvula operada por motor ICM 50 / ICM 65

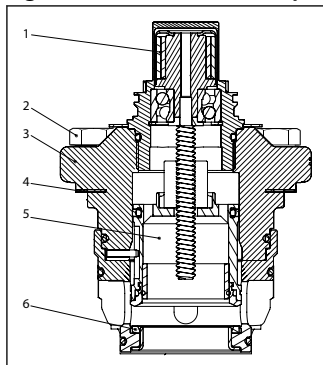


Tabela 63: Módulo válvula operada por motor ICM 50 / ICM 65

Pos.	Peça	Material	EN ⁽¹⁾	ASTM ⁽²⁾
1	Adaptador	Aço inoxidável	X5CrNi18-10 EN 10088	A240
2	Parafusos	Aço inoxidável	A2-70 EN 1515-1	Série B8 A320
3	Capacete	Aço para baixa temperatura	G20Mn5QT EN 10213-3	LCC A352
4	Gaxeta	Fibra, sem amianto		
5	Pistão	Aço		
6	Placa de válvula	PTFE		

Módulo válvula solenoide de 2 estágios ICLX 50 / ICLX 65

Figura 39: Módulo válvula solenoide de 2 estágios ICLX 50 / ICLX 65

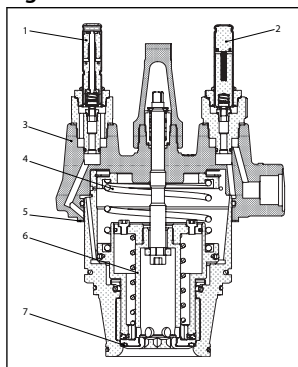


Tabela 64: Módulo válvula solenoide de 2 estágios ICLX 50 / ICLX 65

Pos.	Peça	Material	EN ⁽¹⁾	ASTM ⁽²⁾
1	Piloto EVM NO			
2	Piloto EVM NC			
3	Capacete	Aço para baixa temperatura	P285QH EN 10222-4	LF2 A350
4	Mola	Aço inoxidável		
5	Gaxeta	Fibra, sem amianto		
6	Pistão principal	Aço		
7	Placa do assento principal	PTFE		

Módulo de válvula solenoide de 2 etapas ICSH 50 / ICSH 65

Figura 40: Módulo de válvula solenoide de 2 etapas ICSH 50 / ICSH 65

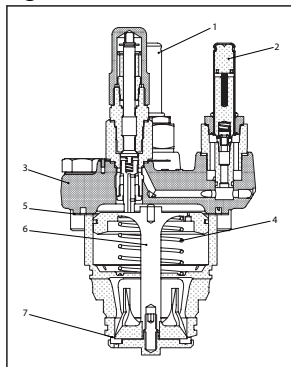


Tabela 65: Módulo de válvula solenoide de 2 etapas ICSH 50 / ICSH 65

Pos.	Peça	Material	EN ⁽¹⁾	ASTM ⁽²⁾
1	Piloto EVM NC			
2	Piloto EVM NC			
3	Capacete	Aço para baixa temperatura	P285QH EN 10222-4	LF2 A350
4	Mola	Aço inoxidável		
5	Gaxeta	Fibra, sem amianto		
6	Pistão principal	Aço		
7	Placa do assento principal	PTFE		

⁽¹⁾ Norma de Design Primário

⁽²⁾ Norma de Material Equivalente

Conexões

Existe uma ampla linha de tipos e tamanhos de conexões disponíveis para o bloco de válvulas ICF:

- **D**: Solda de topo, DIN (EN 10220)
- **A**: Solda de topo, ANSI (ASME B 36.10M SCHEDULE 80)
- **A**: Solda de topo, ANSI (ASME B 36.19 SCHEDULE 40)
- **SOC**: Solda de encaixe, ANSI (B 16.11)
- **SA**: Soldagem/brasagem ASME (ASME B16.22/B16.50)
- **SD**: Soldagem/brasagem DIN (DIN EN 1254-5)

Figura 41:

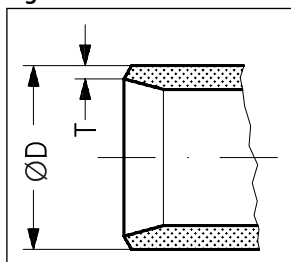


Tabela 66: D: Solda de topo DIN (EN 10220)

Tamanho	Tamanho	ØD	T	ØD	T
mm	pol.	mm	mm	pol.	pol.
15	½	21,3	1,3	0,839	0,052
20	¾	26,9	2,3	1,059	0,091
25	1	33,7	2,6	1,327	0,103
32	1 ¼	42,4	2,6	1,669	0,102
40	1 ½	48,3	2,6	1,902	0,103

Estação de válvulas, tipo ICF 15, ICF 20, ICF 25, ICF 50 e ICF 65

Tamanho	Tamanho	ØD	T	ØD	T
mm	pol.	mm	mm	pol.	pol.
50	2	60,3	2,9	2,37	0,11
65	2 ½	76,1	2,9	3	0,11
80	3	88,9	3,2	3,5	0,13

Figura 42:

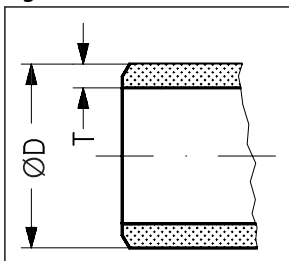


Tabela 67: A: Solda de topo ANSI (B 36.10), solda de topo ANSI (B 36.19)

Tamanho	Tamanho	ØD	T	ØD	T	Schedule
mm	pol.	mm	mm	pol.	pol.	
15	½	21,3	2,7	0,839	0,105	80
20	¾	26,9	4	1,059	0,158	80
25	1	33,7	4,6	1,327	0,181	80
32	1 ¼	42,4	4,9	1,669	0,193	80
40	1 ½	48,3	5,1	1,902	0,201	80
65	2 ½	73	5,2	2,87	0,2	40
80	3	88,9	5,5	3,5	0,22	40

Figura 43:

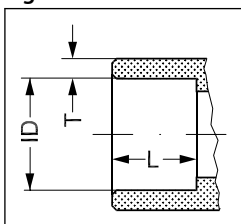


Tabela 68: SOC: Solda de encaixe ANSI (B 16.11)

Tamanho	Tamanho	ID	T	ID	T	L	L
mm	pol.	mm	mm	pol.	pol.	mm	pol.
15	½	21,9	5,9	0,862	0,232	10,25	0,4
20	¾	27,2	4,6	1,071	0,181	13	0,51
25	1	33,9	7,2	1,335	0,284	13	0,51
32	1 ¼	42,7	6,1	1,743	0,24	13	0,51
40	1 ½	48,8	6,6	1,921	0,26	13	0,51
50	2	61,2	6,2	2,41	0,24	16	0,63

Figura 44:

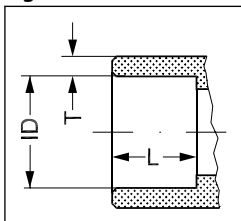


Tabela 69: SD: Soldagem/brasagem (DIN EN 1254-5)

Tamanho	ID	L
mm	mm	mm
22	22,08	16,5 / 11

Figura 45:

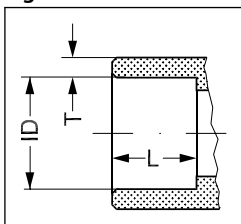


Tabela 70: SA: Soldagem/brasagem (ASME B16.22/B16.50)

Tamanho	ID	L
pol.	pol.	pol.
7/8	0,875	0.625 / 0.433

Figura 46:

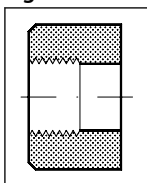


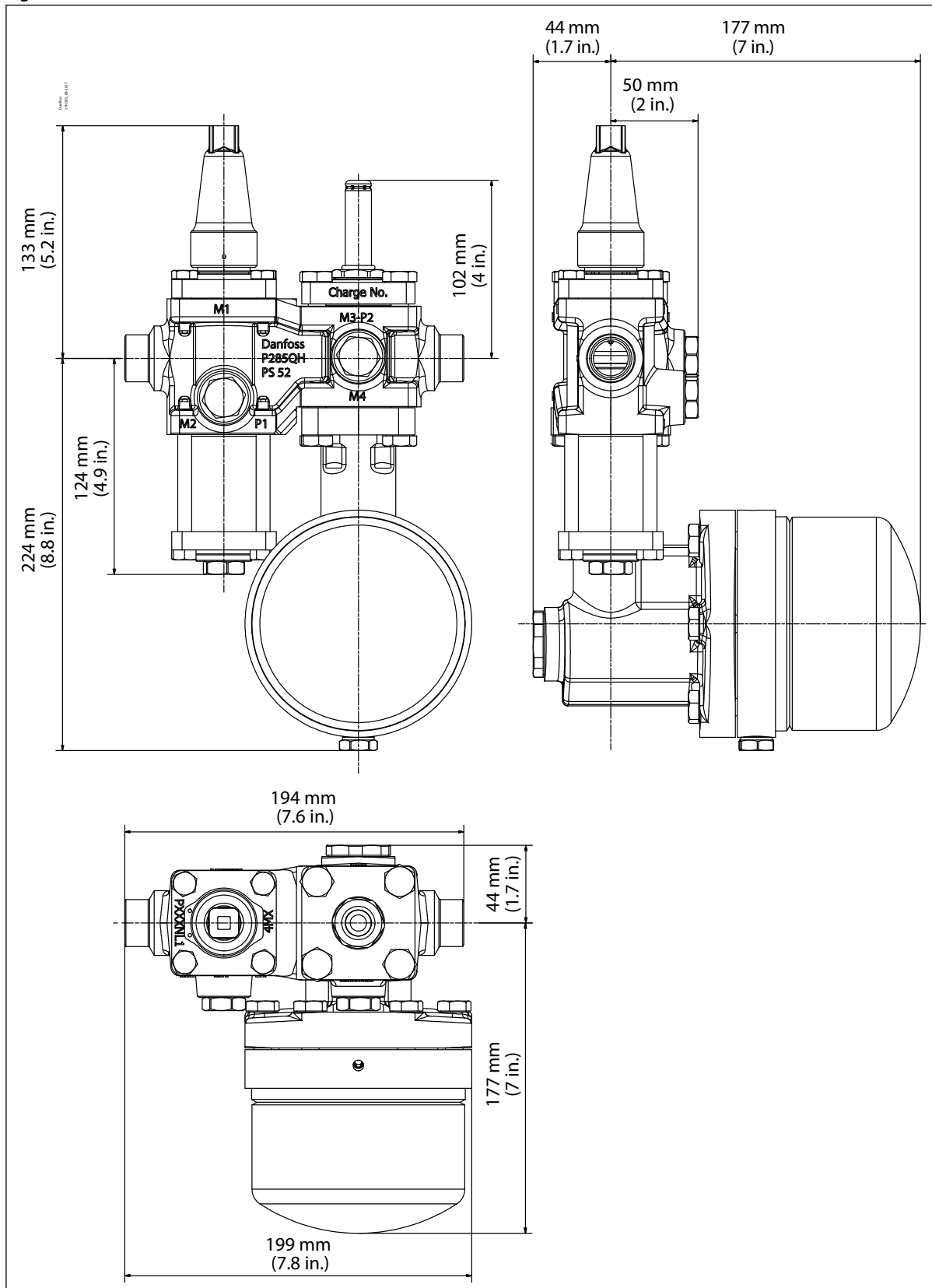
Tabela 71: FPT: Rosca de tubulação fêmea, (ANSI/ASME B 1.20.1)

Tamanho	Tamanho	Rosca de tubulação interior
mm	pol.	
15	1/2	(1/2 x 14 NPT)

Dimensões e pesos

ICF 15-4

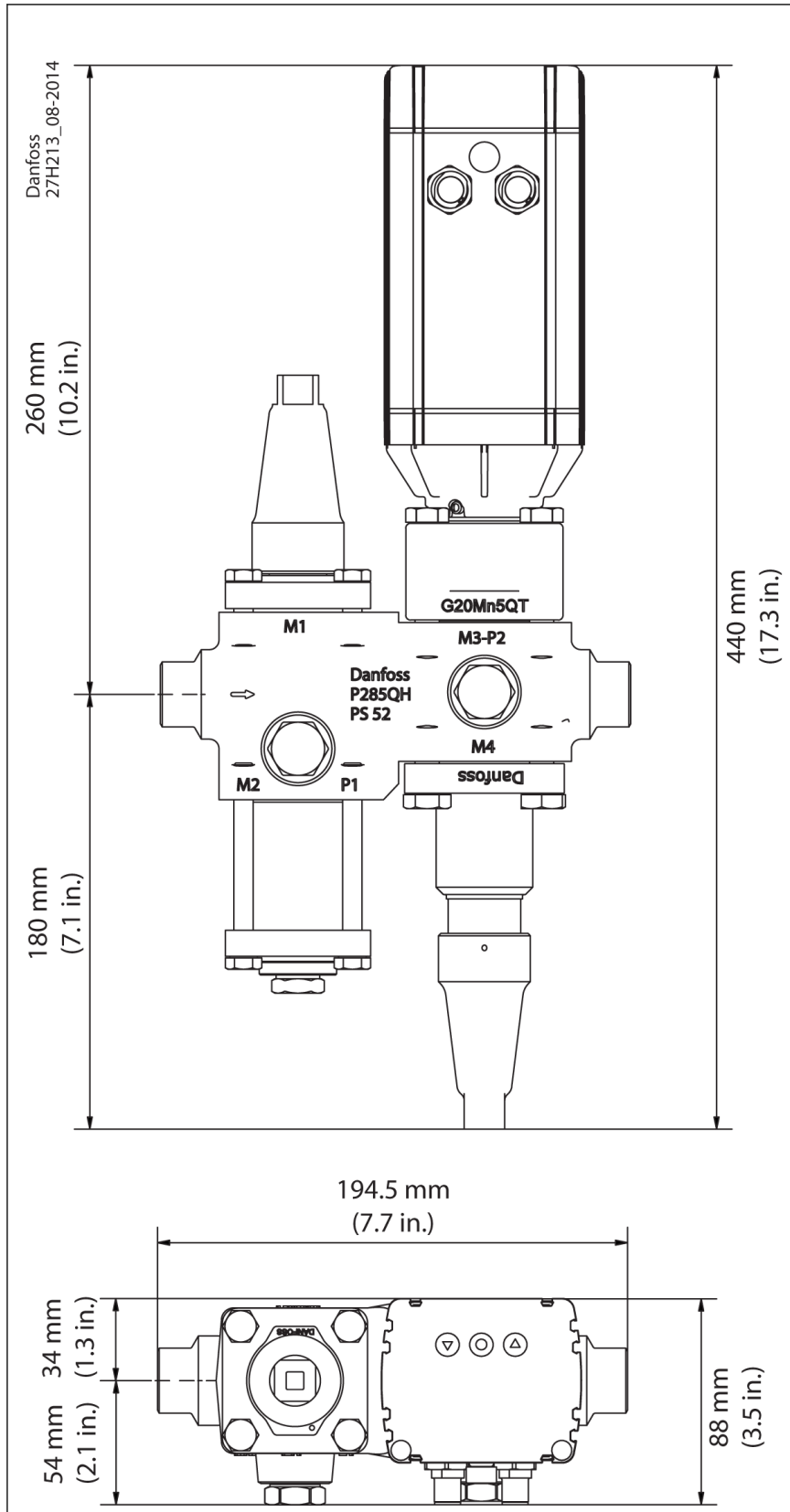
Figura 47: ICF 15-4



NOTA:

Este exemplo indica as dimensões máximas para os blocos de válvulas ICF.

Figura 48: ICF 15-4

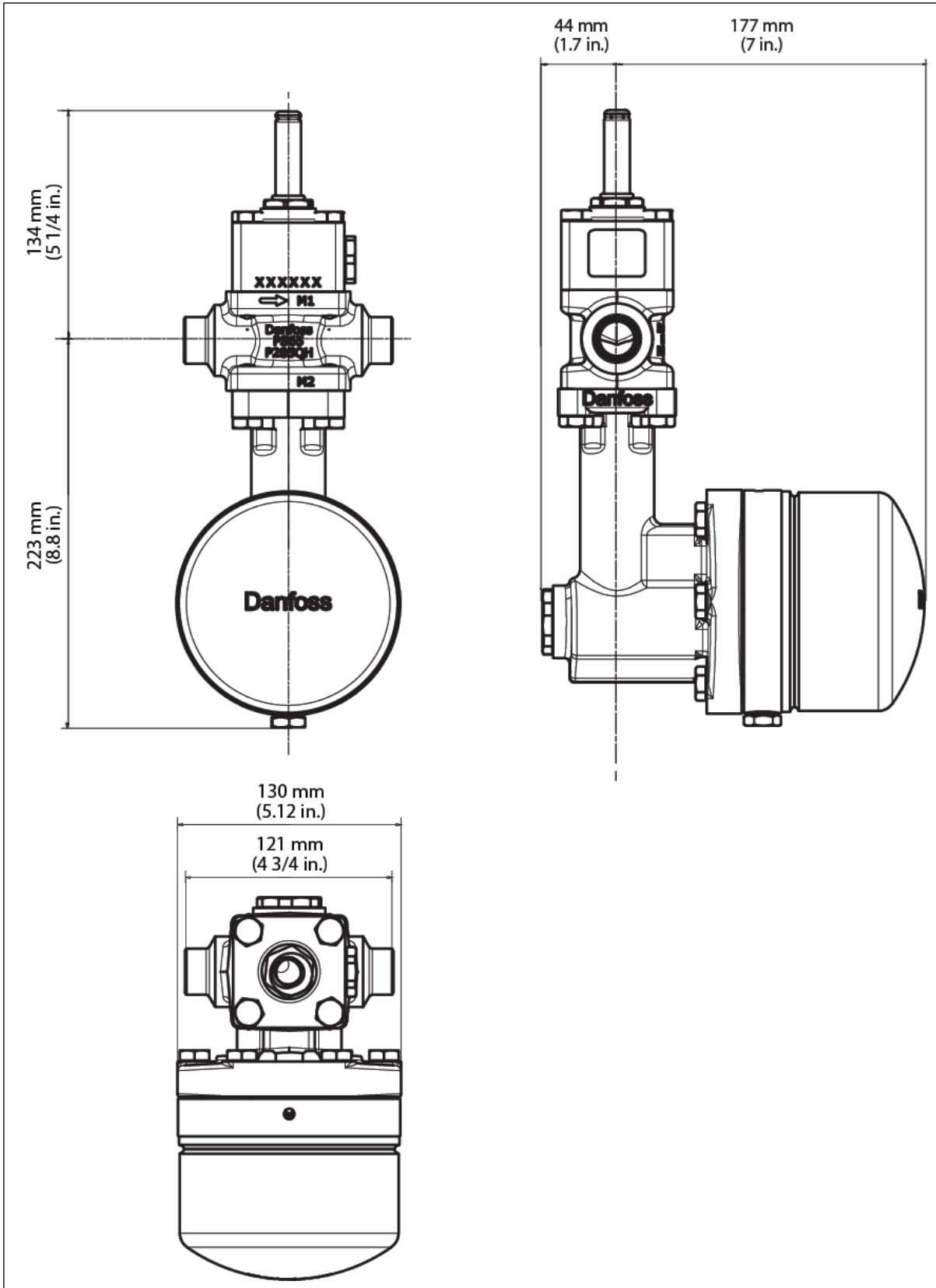


NOTA:

Este exemplo indica as dimensões máximas para os blocos de válvulas ICF.

ICF 20-2

Figura 49: ICF 20-2

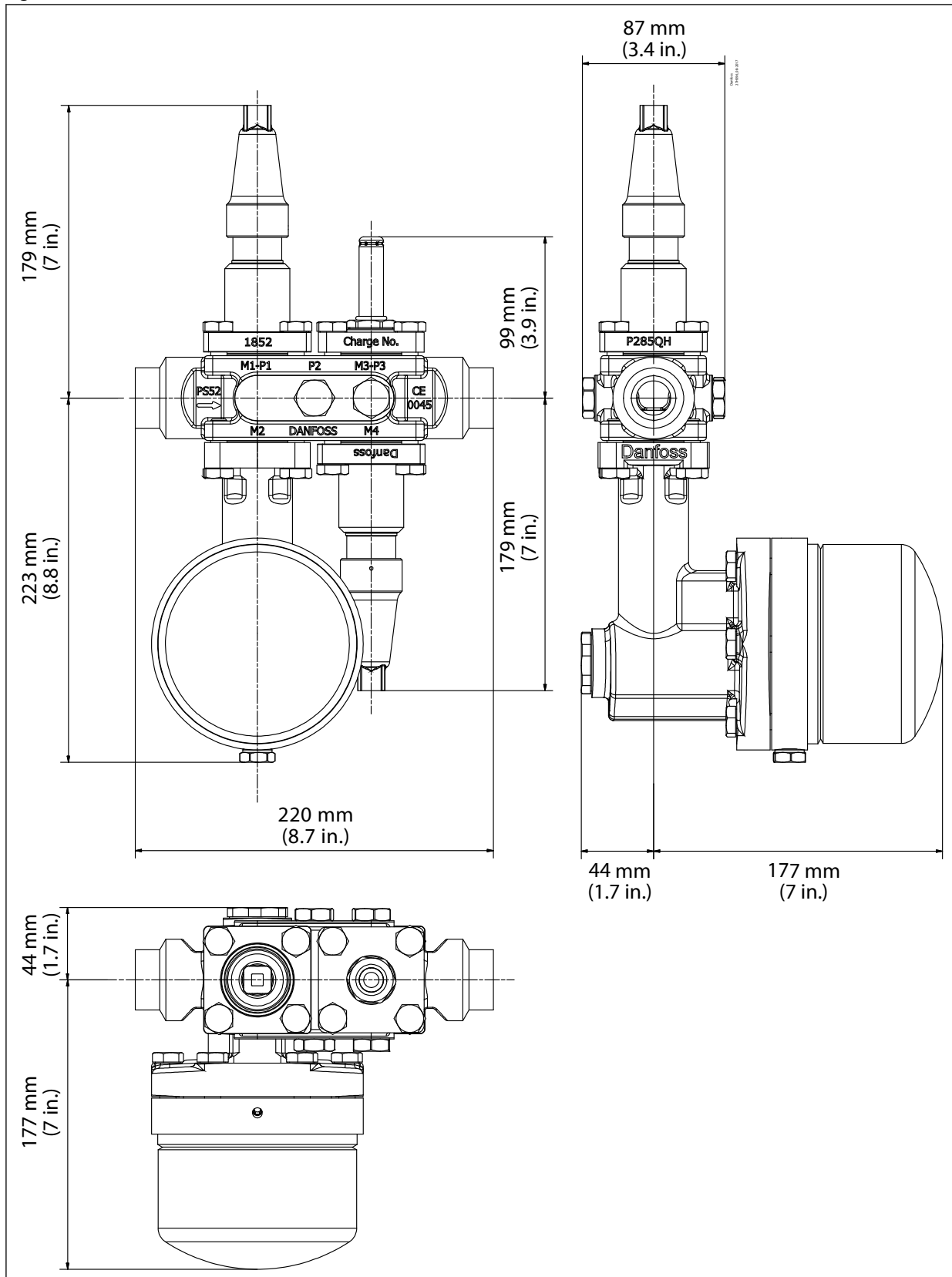


NOTA:

Este exemplo indica as dimensões máximas para os blocos de válvulas ICF.

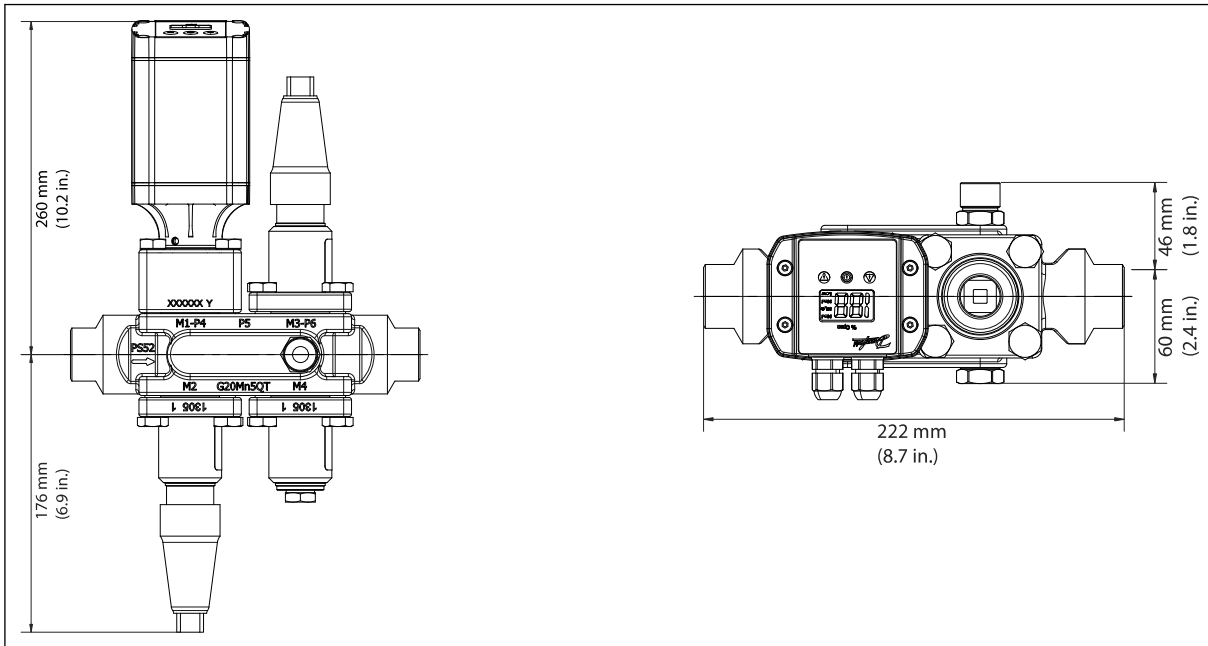
ICF 20-4

Figura 50: ICF 20-4



NOTA:
Este exemplo indica as dimensões máximas para os blocos de válvulas ICF.

Figura 51: ICF 20-4

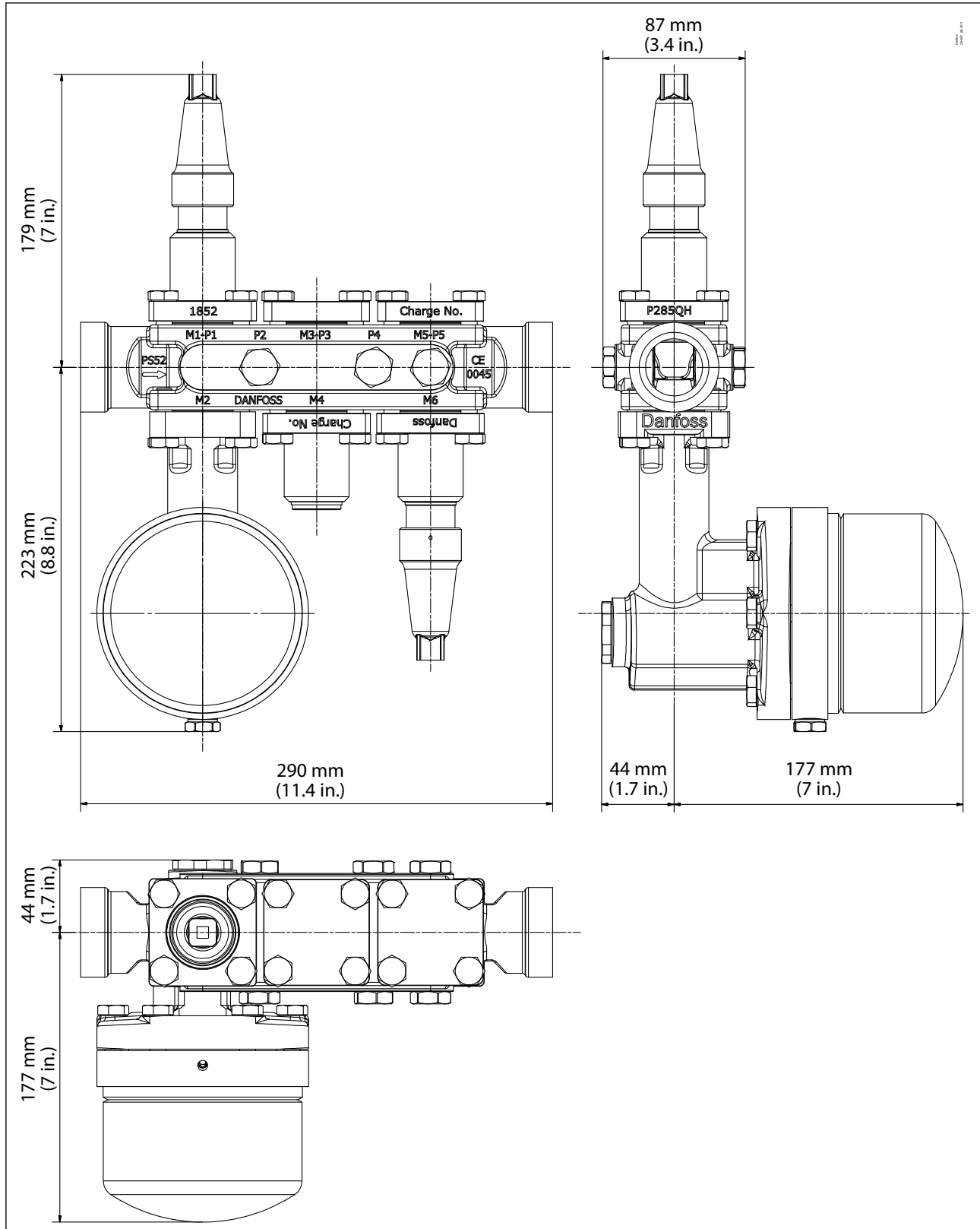


NOTA:

Este exemplo indica as dimensões máximas para os blocos de válvulas ICF.

ICF 20-6

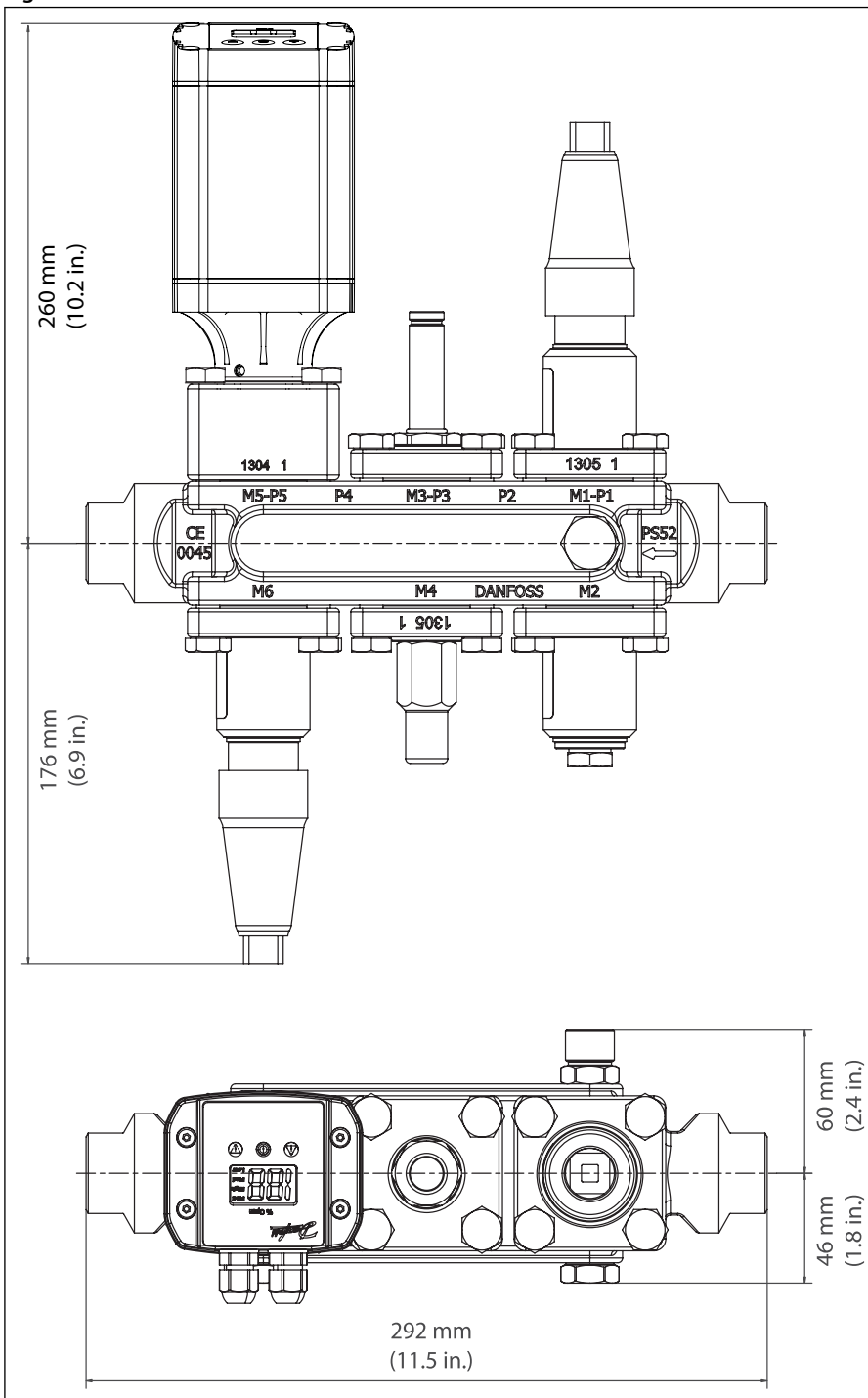
Figura 52: ICF 20-6



NOTA:

Este exemplo indica as dimensões máximas para os blocos de válvulas ICF.

Figura 53: ICF 20-6

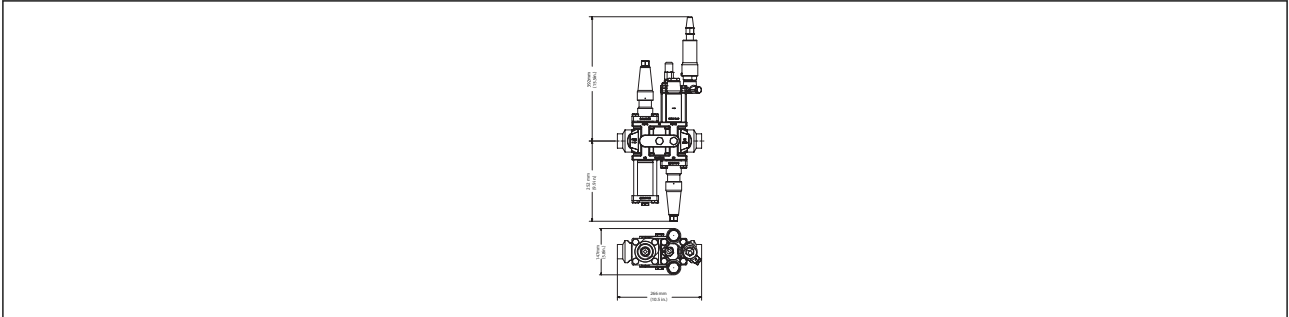


NOTA:

Este exemplo indica as dimensões máximas para os blocos de válvulas ICF.

ICF 25-4

Figura 54: ICF 25-4

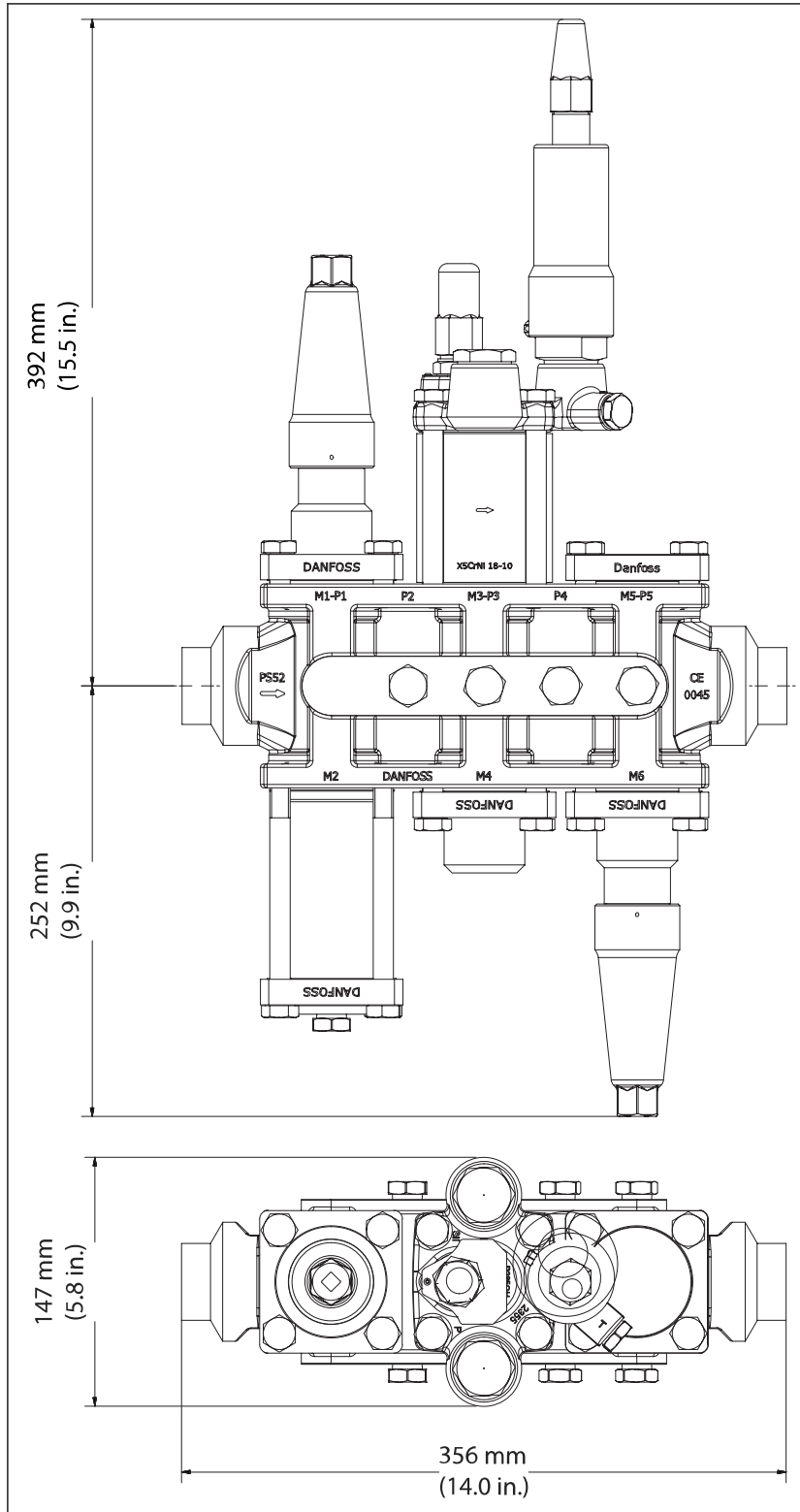


NOTA:

Este exemplo indica as dimensões máximas para os blocos de válvulas ICF.

ICF 25-6

Figura 55: ICF 25-6

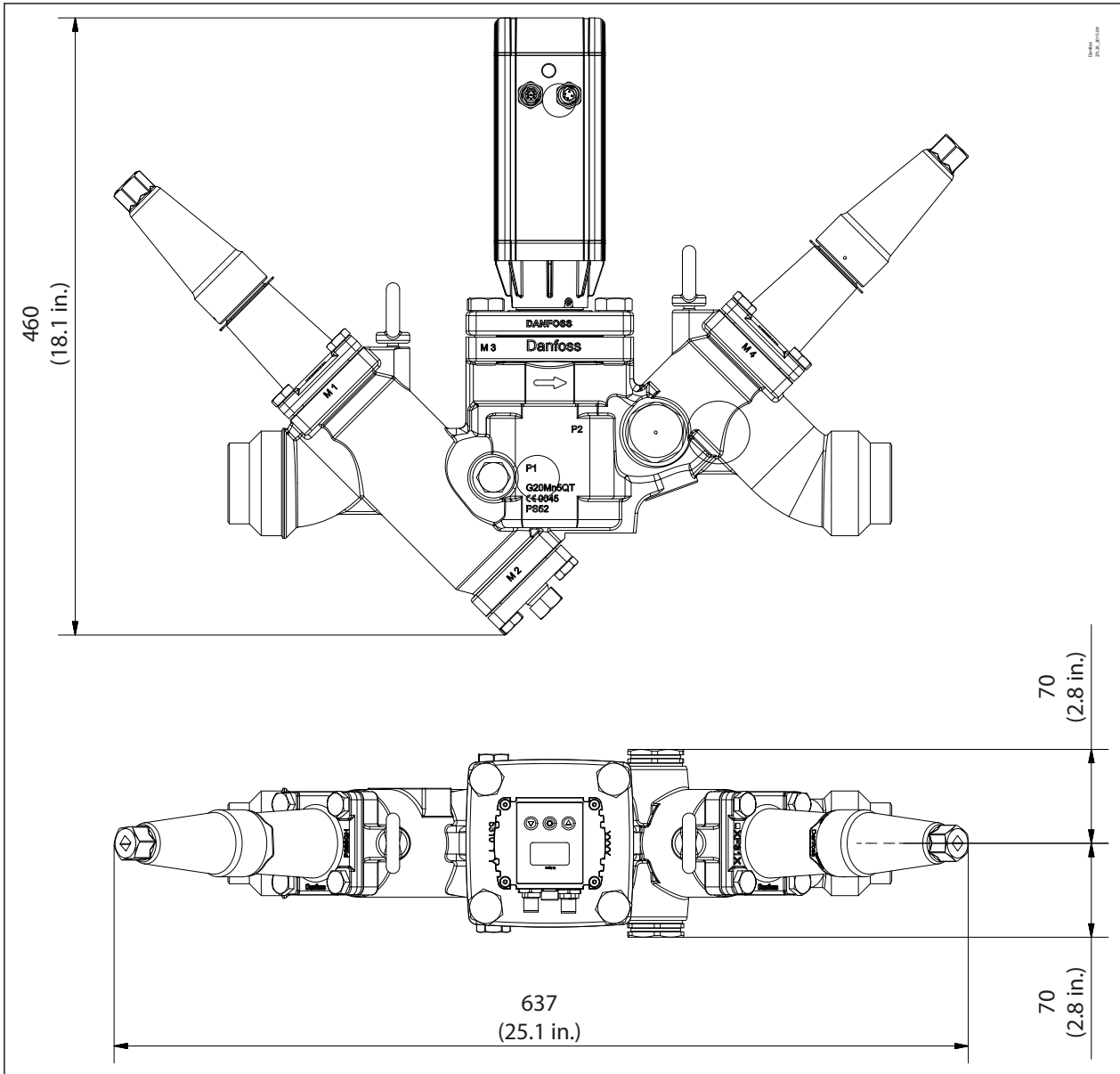


NOTA:

Este exemplo indica as dimensões máximas para os blocos de válvulas ICF.

ICF 50-4

Figura 56: ICF 50-4

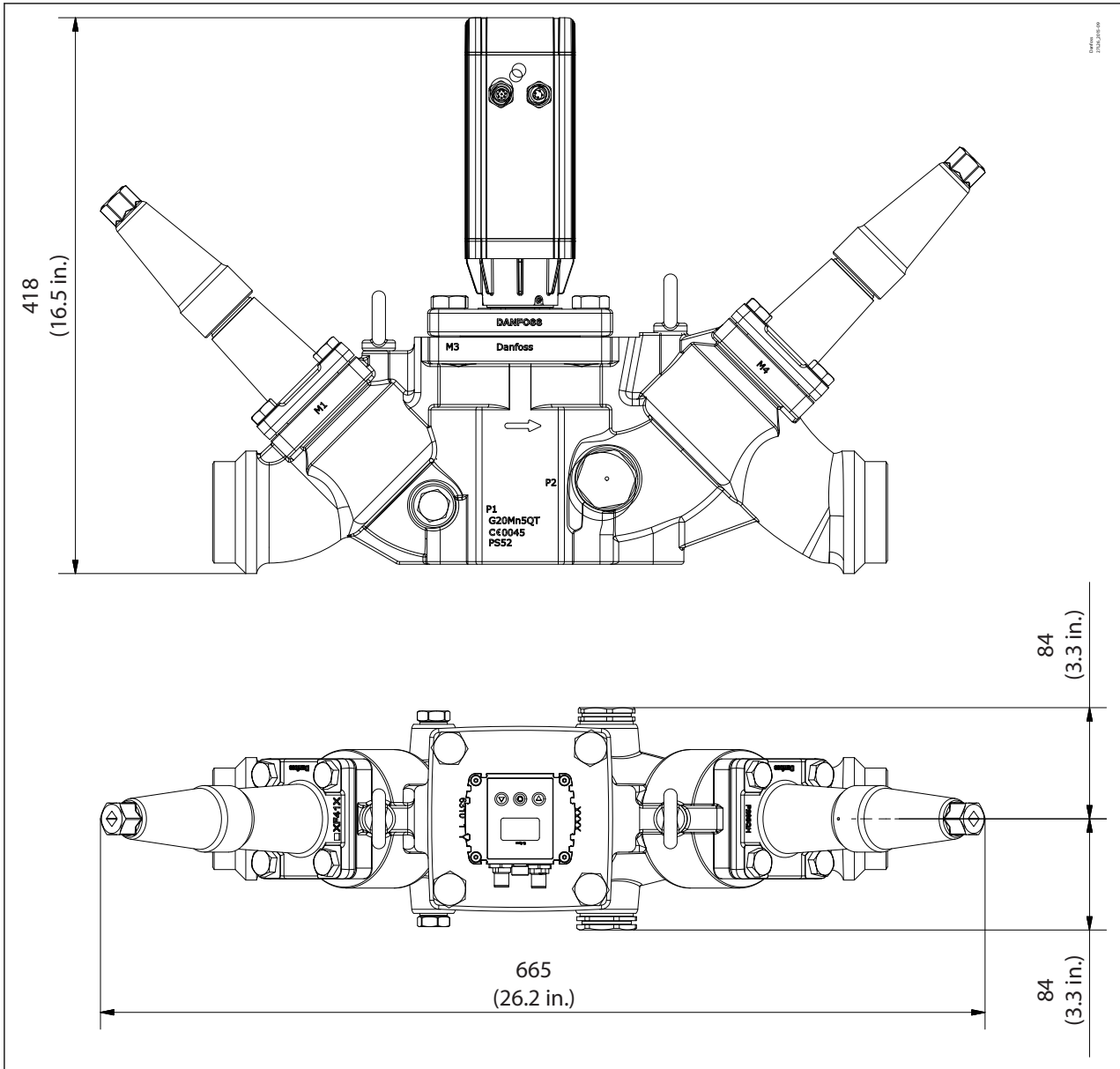


i NOTA:

Este exemplo indica as dimensões máximas para os blocos de válvulas ICF.

ICF 65-3

Figura 57: ICF 65-3



NOTA:

Este exemplo indica as dimensões máximas para os blocos de válvulas ICF.

Classificação

Seleção de número de código

Para determinar o bloco de válvulas ICF correto, siga os passos de 1 a 5.

Passo 1

Determinar as necessidades de aplicação e função:

- Linha: Líquido bombeado, Injeção de líquido, Degelo por gás quente, Líquido DX, Linha de retorno etc.
- Controle: Válvula solenoide com liga/desliga, válvula motorizada
- Degelo: Elétrico ou gás quente

NOTA:

Determine o número de referência de aplicação a partir do exposto acima (consulte [Página 53](#))

Etapa 2

Crítérios de seleção - (Utilize o software de cálculo da Danfoss)

Faça o download do software em: [Coolselector^{®2}](#)

- Refrigerante
- Capacidade
- Temperatura
- Taxa de circulação

NOTA:

Determine o bloco de válvulas necessário do item acima, por exemplo: ICF 20 completa com ICM 20-C

Etapa 3

Estabeleça tamanhos e tipo de conexão

- Solda de topo DIN, solda de topo ANSI ou solda SOC
- 15 (1/2 pol.), 20 (3/4 pol.), 25 (1 pol.), 32 (1 1/4 pol.) ou , 40 (1 1/2 pol.), 50 (2 pol.), 65 (2 1/2 pol.) ou 80 (3 pol.)

Etapa 4

Estabeleça o número de código

NOTA:

(consulte [Página 53](#) a [Página 78](#))

Pedido do bloco de válvula ICF

A Nomenclatura abaixo mostra a configuração e a aplicação genérica através da identificação do tamanho do corpo, tipo e grupo de aplicação.

Esta designação é frequentemente utilizada para debater sobre soluções possíveis e será a identificação final na etiqueta da válvula (consulte o exemplo de etiqueta)

Figura 58: Pedido do bloco de válvula ICF

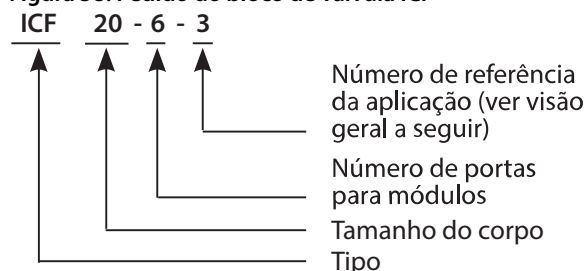


Figura 59: Exemplo de etiqueta



Para fazer o pedido, o tamanho e o tipo de conexão devem ser selecionados para obter a identificação final. **A identificação final é feita apenas pelo código** (consulte as próximas páginas)

NOTA:

Aplicável a todos os tamanhos e configurações.

ICAD e bobinas não estão incluídas e devem ser encomendadas separadamente.

Quando utilizados em sistemas com CO₂, os o-rings no módulo ICM podem dilatar (aumentar). Portanto, é recomendável instalar novos o-rings na manutenção, antes de reinstalar o módulo de função ICM na ICF.

Alimentação de líquido

Tabela 72: Aplicação 1: Alimentação de líquido (sem degelo por gás quente)

Tipo	# de módulos	Número da #	Tamanho da conexão		Tipo de conexão	Localização do módulo						Peso		Número do código
			[pol.]	[mm]		M1	M2	M3	M4	M5	M6	kg	lbs	
ICF 20	6	1RA	3/4	20	Solda de topo, ANSI (B 36.10)	ICFS 20	ICFF 20	ICFE 20	ICFO 20	ICFR 20A	ICFS 20	9,5	20,9	027L3004
ICF 20	6	1RA	1	25	Solda de topo, ANSI (B 36.10)	ICFS 20	ICFF 20	ICFE 20	ICFO 20	ICFR 20A	ICFS 20	10,1	22,2	027L3373
ICF 25	6	1RB	1 1/4	32	Solda de topo, ANSI (B 36.10)	ICFS 25	ICFF 25	ICFE 25	ICFB 25	ICFR 25B	ICFS 25	23,8	52,4	027L4012
ICF 20	6	1RA	3/4	20	Solda de topo DIN-EN 10220	ICFS 20	ICFF 20	ICFE 20	ICFO 20	ICFR 20A	ICFS 20	9,5	20,9	027L3000
ICF 20	6	1RA	1	25	Solda de topo DIN-EN 10220	ICFS 20	ICFF 20	ICFE 20	ICFO 20	ICFR 20A	ICFS 20	9,7	21,3	027L3002
ICF 20	6	1HRB	1	25	Solda de topo DIN-EN 10220	ICFS 20	ICFF 20	ICFE 20H	ICFB 20	ICFR 20B	ICFS 20	10,3	22,7	027L3406
ICF 25	6	1RA	1	25	Solda de topo DIN-EN 10220	ICFS 25	ICFF 25	ICFE 25	ICFB 25	ICFR 25A	ICFS 25	23,6	51,9	027L4002
ICF 20	6	1RA	1 1/4	32	Solda de topo DIN-EN 10220	ICFS 20	ICFF 20	ICFE 20	ICFO 20	ICFR 20A	ICFS 20	9,7	21,3	027L3003
ICF 20	6	1HRB	1 1/4	32	Solda de topo DIN-EN 10220	ICFS 20	ICFF 20	ICFE 20H	ICFB 20	ICFR 20B	ICFS 20	10,3	22,7	027L3407
ICF 25	6	1RA	1 1/4	32	Solda de topo DIN-EN 10220	ICFS 25	ICFF 25	ICFE 25	ICFB 25	ICFR 25A	ICFS 25	23,6	51,9	027L4006

Estação de válvulas, tipo ICF 15, ICF 20, ICF 25, ICF 50 e ICF 65

Tipo	# de módulos	Número da #	Tamanho da conexão		Tipo de conexão	Localização do módulo						Peso		Número do código
			[pol.]	[mm]		M1	M2	M3	M4	M5	M6	kg	lbs	
ICF 25	6	1RB	1¼	32	Solda de topo DIN-EN 10220	ICFS 25	ICFF 25	ICFE 25	ICFB 25	ICFR 25B	ICFS 25	23,6	51,9	027L4011
ICF 25	6	1RB	1½	40	Solda de topo DIN-EN 10220	ICFS 25	ICFF 25	ICFE 25	ICFB 25	ICFR 25B	ICFS 25	22,7	49,9	027L4016
ICF 20	6	1RA	¾	20	Solda de encaixe, ANSI (B 16.11)	ICFS 20	ICFF 20	ICFE 20	ICFO 20	ICFR 20A	ICFS 20	10,4	22,9	027L3005
ICF 20	6	1RA	1	25	Solda de encaixe, ANSI (B 16.11)	ICFS 20	ICFF 20E	ICFE 20	ICFO 20	ICFR 20A	ICFS 20	9,9	21,8	027L3007
ICF 20	6	1HRB	1	25	Solda de encaixe, ANSI (B 16.11)	ICFS 20	ICFF 20E	ICFE 20H	ICFB 20	ICFR 20B	ICFS 20	10,9	24	027L3408
ICF 25	6	1RA	1	25	Solda de encaixe, ANSI (B 16.11)	ICFS 25	ICFF 25E	ICFE 25	ICFB 25	ICFR 25A	ICFS 25	24,1	53	027L4003
ICF 20	6	1RA	1¼	32	Solda de encaixe, ANSI (B 16.11)	ICFS 20	ICFF 20E	ICFE 20	ICFO 20	ICFR 20A	ICFS 20	10,1	22,2	027L3008
ICF 20	6	1HRB	1¼	32	Solda de encaixe, ANSI (B 16.11)	ICFS 20	ICFF 20E	ICFE 20H	ICFB 20	ICFR 20B	ICFS 20	10,9	24	027L3409
ICF 25	6	1RA	1¼	32	Solda de encaixe, ANSI (B 16.11)	ICFS 25	ICFF 25E	ICFE 25	ICFB 25	ICFR 25A	ICFS 25	23,8	52,4	027L4008
ICF 25	6	1RB	1¼	32	Solda de encaixe, ANSI (B 16.11)	ICFS 25	ICFF 25E	ICFE 25	ICFB 25	ICFR 25B	ICFS 25	24,2	53,2	027L4013
ICF 25	6	1RB	1½	40	Solda de encaixe, ANSI (B 16.11)	ICFS 25	ICFF 25E	ICFE 25	ICFB 25	ICFR 25B	ICFS 25	23,8	52,4	027L4017

Tabela 73: Aplicação 2: Alimentação de líquido

Tipo	# de módulos	Número da #	Tamanho da conexão		Tipo de conexão	Localização do módulo						Peso		Número do código
			[pol.]	[mm]		M1	M2	M3	M4	M5	M6	kg	lbs	
ICF 20	6	2RA	¾	20	Solda de topo, ANSI (B 36.10)	ICFS 20	ICFF 20	ICFE 20	ICFO 20	ICFR 20A	ICFN 20	9,8	21,6	027L3013
ICF 20	6	2RA	¾	20	Solda de topo DIN-EN 10220	ICFS 20	ICFF 20	ICFE 20	ICFO 20	ICFR 20A	ICFN 20	9,7	21,3	027L3009
ICF 20	6	2RB	¾	20	Solda de topo DIN-EN 10220	ICFS 20	ICFF 20	ICFE 20	ICFO 20	ICFR 20B	ICFN 20	10,2	22,9	027L3398
ICF 20	6	2RB	1	25	Solda de topo DIN-EN 10220	ICFS 20	ICFF 20	ICFE 20	ICFO 20	ICFR 20B	ICFN 20	10,2	22,9	027L3422
ICF 20	6	2RA	1	25	Solda de topo DIN-EN 10220	ICFS 20	ICFF 20	ICFE 20	ICFO 20	ICFR 20A	ICFN 20	9,7	21,3	027L3011
ICF 20	6	2HRB	1	25	Solda de topo DIN-EN 10220	ICFS 20	ICFF 20	ICFE 20H	ICFB 20	ICFR 20B	ICFN 20	9,2	20,2	027L3410
ICF 20	6	2RA	1¼	32	Solda de topo DIN-EN 10220	ICFS 20	ICFF 20	ICFE 20	ICFO 20	ICFR 20A	ICFN 20	9,7	21,3	027L3012

Estação de válvulas, tipo ICF 15, ICF 20, ICF 25, ICF 50 e ICF 65

Tipo	# de módulos	Número da #	Tamanho da conexão		Tipo de conexão	Localização do módulo						Peso		Número do código
			[pol.]	[mm]		M1	M2	M3	M4	M5	M6	kg	lbs	
ICF 20	6	2HRB	1¼	32	Solda de topo DIN-EN 10220	ICFS 20	ICFF 20	ICFE 20H	ICFB 20	ICFR 20B	ICFN 20	9,2	20,2	027L3411
ICF 25	6	2RA	1¼	32	Solda de topo DIN-EN 10220	ICFS 25	ICFF 25	ICFE 25	ICFB 25	ICFR 25A	ICFN 25	23,3	51,3	027L4135
ICF 20	6	2RA	¾	20	Solda de encaixe, ANSI (B 16.11)	ICFS 20	ICFF 20E	ICFE 20	ICFO 20	ICFR 20A	ICFN 20	10,1	22,2	027L3014
ICF 20	6	2RA	1	25	Solda de encaixe, ANSI (B 16.11)	ICFS 20	ICFF 20E	ICFE 20	ICFO 20	ICFR 20A	ICFN 20	9,9	21,8	027L3016
ICF 20	6	2HRB	1	25	Solda de encaixe, ANSI (B 16.11)	ICFS 20	ICFF 20E	ICFE 20H	ICFB 20	ICFR 20B	ICFN 20	8,8	19,4	027L3412
ICF 20	6	2RA	1¼	32	Solda de encaixe, ANSI (B 16.11)	ICFS 20	ICFF 20E	ICFE 20	ICFO 20	ICFR 20A	ICFN 20	9,9	21,8	027L3017
ICF 20	6	2HRB	1¼	32	Solda de encaixe, ANSI (B 16.11)	ICFS 20	ICFF 20E	ICFE 20H	ICFB 20	ICFR 20B	ICFN 20	10,9	24	027L3413

Tabela 74: Aplicação 3: Alimentação de líquido

Tipo	# de módulos	Número da #	Tamanho da conexão		Tipo de conexão	Localização do módulo						Peso		Número do código
			[pol.]	[mm]		M1	M2	M3	M4	M5	M6	kg	lbs	
ICF 20	6	3RA	¾	20	Solda de topo, ANSI (B 36.10)	ICFS 20	ICFF 20	ICFE 20	ICFC 20	ICFR 20A	ICFS 20	9,9	21,8	027L3022
ICF 20	6	3RA	1	25	Solda de topo, ANSI (B 36.10)	ICFS 20	ICFF 20	ICFE 20	ICFC 20	ICFR 20A	ICFS 20	9,9	21,8	027L3419
ICF 20	6	3RA	¾	20	Solda de topo DIN-EN 10220	ICFS 20	ICFF 20	ICFE 20	ICFC 20	ICFR 20A	ICFS 20	9,6	21,1	027L3018
ICF 20	6	3RB	¾	20	Solda de topo DIN-EN 10220	ICFS 20	ICFF 20	ICFE 20	ICFC 20	ICFR 20B	ICFS 20	10,4	22,9	027L3433
ICF 20	6	3RA	1	25	Solda de topo DIN-EN 10220	ICFS 20	ICFF 20E	ICFE 20	ICFC 20	ICFR 20A	ICFS 20	10	22	027L3437
ICF 20	6	3HRB	1	25	Solda de topo DIN-EN 10220	ICFS 20	ICFF 20	ICFE 20H	ICFC 20	ICFR 20B	ICFS 20	10,6	23,3	027L3414
ICF 25	6	3RA	1	25	Solda de topo DIN-EN 10220	ICFS 25	ICFF 25	ICFE 25	ICFC 25	ICFR 25A	ICFS 25	23,4	51,5	027L4020
ICF 20	6	3RA	1¼	32	Solda de topo DIN-EN 10220	ICFS 20	ICFF 20	ICFE 20	ICFC 20	ICFR 20A	ICFS 20	10,4	22,9	027L3021
ICF 20	6	3HRB	1¼	32	Solda de topo DIN-EN 10220	ICFS 20	ICFF 20	ICFE 20H	ICFC 20	ICFR 20B	ICFS 20	10,6	23,3	027L3415
ICF 25	6	3RA	1¼	32	Solda de topo DIN-EN 10220	ICFS 25	ICFF 25	ICFE 25	ICFC 25	ICFR 25A	ICFS 25	23,2	51	027L4024
ICF 20	6	3RB	1¼	32	Solda de topo DIN-EN 10220	ICFS 20	ICFF 20	ICFE 20	ICFC 20	ICFR 20B	ICFS 20	10,4	22,9	027L3430
ICF 25	6	3RB	1¼	32	Solda de topo DIN-EN 10220	ICFS 25	ICFF 25	ICFE 25	ICFC 25	ICFR 25B	ICFS 25	23,8	52,4	027L4029
ICF 25	6	3RB	1½	40	Solda de topo DIN-EN 10220	ICFS 25	ICFF 25	ICFE 25	ICFC 25	ICFR 25B	ICFS 25	24	52,8	027L4034

Estação de válvulas, tipo ICF 15, ICF 20, ICF 25, ICF 50 e ICF 65

Tipo	# de módulos	Número da #	Tamanho da conexão		Tipo de conexão	Localização do módulo						Peso		Número do código
			[pol.]	[mm]		M1	M2	M3	M4	M5	M6	kg	lbs	
ICF 20	6	3RA	¾	20	Solda de encaixe, ANSI (B 16.11)	ICFS 20	ICFF 20E	ICFE 20	ICFC 20	ICFR 20A	ICFS 20	10	22	027L3023
ICF 20	6	3HRB	¾	20	Solda de encaixe, ANSI (B 16.11)	ICFS 20	ICFF 20E	ICFE 20H	ICFC 20	ICFR 20B	ICFS 20	10,7	23,5	027L3418
ICF 20	6	3RA	1	25	Solda de encaixe, ANSI (B 16.11)	ICFS 20	ICFF 20E	ICFE 20	ICFC 20	ICFR 20A	ICFS 20	10	22	027L3025
ICF 20	6	3HRB	1	25	Solda de encaixe, ANSI (B 16.11)	ICFS 20	ICFF 20E	ICFE 20H	ICFC 20	ICFR 20B	ICFS 20	11,2	24,6	027L3416
ICF 25	6	3RA	1	25	Solda de encaixe, ANSI (B 16.11)	ICFS 25	ICFF 25E	ICFE 25	ICFC 25	ICFR 25A	ICFS 25	24,2	53,2	027L4021
ICF 20	6	3RA	1¼	32	Solda de encaixe, ANSI (B 16.11)	ICFS 20	ICFF 20E	ICFE 20	ICFC 20	ICFR 20A	ICFS 20	10,1	22,2	027L3026
ICF 20	6	3HRB	1¼	32	Solda de encaixe, ANSI (B 16.11)	ICFS 20	ICFF 20E	ICFE 20H	ICFC 20	ICFR 20B	ICFS 20	11,3	24,9	027L3417
ICF 25	6	3RA	1¼	32	Solda de encaixe, ANSI (B 16.11)	ICFS 25	ICFF 25E	ICFE 25	ICFC 25	ICFR 25A	ICFS 25	24,1	53	027L4026
ICF 25	6	3RB	1¼	32	Solda de encaixe, ANSI (B 16.11)	ICFS 25	ICFF 25E	ICFE 25	ICFC 25	ICFR 25B	ICFS 25	24,1	53	027L4031
ICF 25	6	3RB	1½	40	Solda de encaixe, ANSI (B 16.11)	ICFS 25	ICFF 25E	ICFE 25	ICFC 25	ICFR 25B	ICFS 25	24,2	53,2	027L4035

Tabela 75: Aplicação 10: Alimentação de líquido (sem degelo por gás quente)

Tipo	# de módulos	Número da #	Tamanho da conexão		Tipo de conexão	Localização do módulo				Peso		Número do código
			[pol.]	[mm]		M1	M2	M3	M4	kg	lbs	
ICF 15	4	10HRB	¾	20	Solda de topo, ANSI (B 36.10)	ICFS 15 ⁽¹⁾	ICFF 15 ⁽¹⁾	ICFE 20H	ICFR 20B	7	15,4	027L4585
ICF 20	4	10RA	¾	20	Solda de topo, ANSI (B 36.10)	ICFS 20	ICFF 20	ICFE 20	ICFR 20A	6,6	14,5	027L3077
ICF 25	4	10RA	1 ¼	32	Solda de topo, ANSI (B 36.10)	ICFS 25	ICFF 25	ICFE 25	ICFR 25A	16,1	35,4	027L4081
ICF 15	4	10RA	½	15	Solda de topo DIN-EN 10220	ICFS 15 ⁽¹⁾	ICFF 15 ⁽¹⁾	ICFE 20	ICFR 20A	6,3	13,8	027L4548
ICF 15	4	10RB	½	15	Solda de topo DIN-EN 10220	ICFS 15 ⁽¹⁾	ICFF 15 ⁽¹⁾	ICFE 20	ICFR 20B	6,3	13,8	027L4544
ICF 15	4	10HRA	½	15	Solda de topo DIN-EN 10220	ICFS 15 ⁽¹⁾	ICFF 15 ⁽¹⁾	ICFE 20H	ICFR 20A	7	15,4	027L4552
ICF 15	4	10HRB	½	15	Solda de topo DIN-EN 10220	ICFS 15 ⁽¹⁾	ICFF 15 ⁽¹⁾	ICFE 20H	ICFR 20B	7	15,4	027L4549
ICF 15	4	10RA	¾	20	Solda de topo DIN-EN 10220	ICFS 15 ⁽¹⁾	ICFF 15 ⁽¹⁾	ICFE 20	ICFR 20A	6,3	13,8	027L4545

Estação de válvulas, tipo ICF 15, ICF 20, ICF 25, ICF 50 e ICF 65

Tipo	# de módulos	Número da #	Tamanho da conexão		Tipo de conexão	Localização do módulo				Peso		Número do código
			[pol.]	[mm]		M1	M2	M3	M4	kg	lbs	
ICF 15	4	10RB	¾	20	Solda de topo DIN-EN 10220	ICFS 15 ⁽¹⁾	ICFF 15 ⁽¹⁾	ICFE 20	ICFR 20B	6,3	13,8	027L4540
ICF 15	4	10HRB	¾	20	Solda de topo DIN-EN 10220	ICFS 15 ⁽¹⁾	ICFF 15 ⁽¹⁾	ICFE 20H	ICFR 20B	7	15,4	027L4524
ICF 20	4	10RA	¾	20	Solda de topo DIN-EN 10220	ICFS 20	ICFF 20	ICFE 20	ICFR 20A	6,7	14,7	027L3073
ICF 20	4	10HRB	¾	20	Solda de topo DIN-EN 10220	ICFS 20	ICFF 20	ICFE 20H	ICFR 20B	7,9	17,4	027L3383
ICF 20	4	10RA	1	25	Solda de topo DIN-EN 10220	ICFS 20	ICFF 20	ICFE 20	ICFR 20A	7,2	15,8	027L3075
ICF 20	4	10RB	1	25	Solda de topo DIN-EN 10220	ICFS 20	ICFF 20	ICFE 20	ICFR 20B	7,2	15,8	027L3431
ICF 20	4	10HRB	1	25	Solda de topo DIN-EN 10220	ICFS 20	ICFF 20	ICFE 20H	ICFR 20B	7,9	17,4	027L3400
ICF 25	4	10RA	1	25	Solda de topo DIN-EN 10220	ICFS 25	ICFF 25	ICFE 25	ICFR 25A	15,9	35	027L4076
ICF 25	4	10RB	1	25	Solda de topo DIN-EN 10220	ICFS 25	ICFF 25	ICFE 25	ICFR 25B	15,9	35	027L4169
ICF 25	4	10RB	1	25	Solda de topo DIN-EN 10220	ICFS 25	ICFF 25E	ICFE 25	ICFR 25B	16,2	35,6	027L4187
ICF 20	4	10RA	1 ¼	32	Solda de topo DIN-EN 10220	ICFS 20	ICFF 20	ICFE 20	ICFR 20A	6,7	14,7	027L3076
ICF 20	4	10HRB	1 ¼	32	Solda de topo DIN-EN 10220	ICFS 20	ICFF 20	ICFE 20H	ICFR 20B	7,9	17,4	027L3401
ICF 25	4	10RA	1 ¼	32	Solda de topo DIN-EN 10220	ICFS 25	ICFF 25	ICFE 25	ICFR 25A	15,8	34,8	027L4080
ICF 25	4	10RB	1 ¼	32	Solda de topo DIN-EN 10220	ICFS 25	ICFF 25	ICFE 25	ICFR 25B	15,4	33,9	027L4085
ICF 25	4	10RB	1½	40	Solda de topo DIN-EN 10220	ICFS 25	ICFF 25	ICFE 25	ICFR 25B	15,8	34,8	027L4090
ICF 15	4	10RA	½	15	Solda de encaixe, ANSI (B 16.11)	ICFS 15 ⁽¹⁾	ICFF 15 ⁽¹⁾	ICFE 20	ICFR 20A	6,3	13,8	027L4586
ICF 15	4	10HRB	½	15	Solda de encaixe, ANSI (B 16.11)	ICFS 15 ⁽¹⁾	ICFF 15 ⁽¹⁾	ICFE 20H	ICFR 20B	7	15,4	027L4530
ICF 15	4	10RA	¾	20	Solda de encaixe, ANSI (B 16.11)	ICFS 15 ⁽¹⁾	ICFF 15 ⁽¹⁾	ICFE 20	ICFR 20A	6,3	13,8	027L4625
ICF 15	4	10HRB	¾	20	Solda de encaixe, ANSI (B 16.11)	ICFS 15 ⁽¹⁾	ICFF 15 ⁽¹⁾	ICFE 20H	ICFR 20B	7	15,4	027L4615
ICF 20	4	10RA	¾	20	Solda de encaixe, ANSI (B 16.11)	ICFS 20	ICFF 20E	ICFE 20	ICFR 20A	7	15,4	027L3078
ICF 20	4	10HRB	¾	20	Solda de encaixe, ANSI (B 16.11)	ICFS 20	ICFF 20E	ICFE 20H	ICFR 20B	8,4	18,5	027L3404
ICF 20	4	10RA	1	25	Solda de encaixe, ANSI (B 16.11)	ICFS 20	ICFF 20E	ICFE 20	ICFR 20A	6,9	15,2	027L3080
ICF 20	4	10HRB	1	25	Solda de encaixe, ANSI (B 16.11)	ICFS 20	ICFF 20E	ICFE 20H	ICFR 20B	7,8	17,2	027L3402

Estação de válvulas, tipo ICF 15, ICF 20, ICF 25, ICF 50 e ICF 65

Tipo	# de módulos	Número da #	Tamanho da conexão		Tipo de conexão	Localização do módulo				Peso		Número do código
			[pol.]	[mm]		M1	M2	M3	M4	kg	lbs	
ICF 25	4	10RA	1	25	Solda de encaixe, ANSI (B 16.11)	ICFS 25	ICFF 25E	ICFE 25	ICFR 25A	15,8	34,8	027L4077
ICF 20	4	10RA	1 ¼	32	Solda de encaixe, ANSI (B 16.11)	ICFS 20	ICFF 20E	ICFE 20	ICFR 20A	7	15,4	027L3081
ICF 20	4	10HRB	1 ¼	32	Solda de encaixe, ANSI (B 16.11)	ICFS 20	ICFF 20E	ICFE 20H	ICFR 20B	8,1	17,8	027L3403
ICF 25	4	10RA	1 ¼	32	Solda de encaixe, ANSI (B 16.11)	ICFS 25	ICFF 25E	ICFE 25	ICFR 25A	12,7	27,9	027L4082
ICF 25	4	10RB	1 ¼	32	Solda de encaixe, ANSI (B 16.11)	ICFS 25	ICFF 25E	ICFE 25	ICFR 25B	16,2	35,6	027L4087
ICF 25	4	10RB	1 ½	40	Solda de encaixe, ANSI (B 16.11)	ICFS 25	ICFF 25E	ICFE 25	ICFR 25B	16,2	35,6	027L4091

⁽¹⁾ Módulo fixo

Tabela 76: Aplicação 15: Alimentação de líquido com conexão externa

Tipo	# de módulos	Número da #	Tamanho da conexão		Tipo de conexão	Localização do módulo						Peso		Número do código
			[pol.]	[mm]		M1	M2	M3	M4	M5	M6	kg	lbs	
ICF 20	6	15RA	1	25	Solda de topo DIN-EN 10220	ICFS 20	ICFF 20	ICFE 20	ICFC 20	ICFW 20D	ICFR 20A	9,1	20	027L3157
ICF 20	6	15RB	1	25	Solda de topo DIN-EN 10220	ICFS 20	ICFF 20	ICFE 20	ICFC 20	ICFW 20D	ICFR 20B	9,1	20	027L3434
ICF 25	6	15RA	1	25	Solda de topo DIN-EN 10220	ICFS 25	ICFF 25	ICFE 25	ICFC 25	ICFW 25D	ICFR 25A	21,8	48	027L4121
ICF 25	6	15RB	1 ¼	32	Solda de topo DIN-EN 10220	ICFS 25	ICFF 25	ICFE 25	ICFC 25	ICFW 25D	ICFR 25B	22,7	49,9	027L4126
ICF 25	6	15RB	1 ½	40	Solda de topo DIN-EN 10220	ICFS 25	ICFF 25	ICFE 25	ICFC 25	ICFW 25D	ICFR 25B	21,9	48,2	027L4130
ICF 25	6	15RA	1	25	Solda de encaixe, ANSI (B 16.11)	ICFS 25	ICFF 25E	ICFE 25	ICFC 25	ICFW 25S	ICFR 25A	23,5	51,7	027L4122
ICF 25	6	15RB	1 ¼	32	Solda de encaixe, ANSI (B 16.11)	ICFS 25	ICFF 25E	ICFE 25	ICFC 25	ICFW 25S	ICFR 25B	23,6	51,9	027L4127
ICF 25	6	15RB	1 ½	40	Solda de encaixe, ANSI (B 16.11)	ICFS 25	ICFF 25E	ICFE 25	ICFC 25	ICFW 25S	ICFR 25B	23,7	52,1	027L4131

Solenoide comum

Tabela 77: Aplicação 4: Solenoide - Linhas de líquido e gás quente

Tipo	# de módulos	Número da #	Tamanho da conexão		Tipo de conexão	Localização do módulo						Peso		Número do código
			[pol.]	[mm]		M1	M2	M3	M4	M5	M6	kg	lbs	
ICF 20	6	4	1	25	Solda de topo DIN-EN 10220	ICFS 20	ICFF 20	ICFE 20	ICFO 20	ICFB 20	ICFS 20	9,2	20,2	027L3028
ICF 20	6	4	1 ¼	32	Solda de topo DIN-EN 10220	ICFS 20	ICFF 20	ICFE 20	ICFO 20	ICFB 20	ICFS 20	9,2	20,2	027L3029
ICF 20	6	4	¾	20	Solda de encaixe, ANSI (B 16.11)	ICFS 20	ICFF 20E	ICFE 20	ICFO 20	ICFB 20	ICFS 20	9,4	20,7	027L3124
ICF 20	6	4	1	25	Solda de encaixe, ANSI (B 16.11)	ICFS 20	ICFF 20E	ICFE 20	ICFO 20	ICFB 20	ICFS 20	9,3	20,5	027L3032
ICF 20	6	4	1 ¼	32	Solda de encaixe, ANSI (B 16.11)	ICFS 20	ICFF 20E	ICFE 20	ICFO 20	ICFB 20	ICFS 20	9,5	20,9	027L3033

Tabela 78: Aplicação 8: Solenoide - Linhas de líquido e gás quente

Tipo	# de módulos	Número da #	Tamanho da conexão		Tipo de conexão	Localização do módulo				Peso		Número do código
			[pol.]	[mm]		M1	M2	M3	M4	kg	lbs	
ICF 15	4	8	½	15	Solda de topo, ANSI (B 36.10)	ICFS 15 ⁽¹⁾	ICFF 15 ⁽¹⁾	ICFE 20	ICFO 20	5,7	12,6	027L4533
ICF 15	4	8	¾	20	Solda de topo, ANSI (B 36.10)	ICFS 15 ⁽¹⁾	ICFF 15 ⁽¹⁾	ICFE 20	ICFO 20	5,7	12,6	027L4535
ICF 20	4	8	¾	20	Solda de topo, ANSI (B 36.10)	ICFS 20	ICFF 20	ICFE 20	ICFO 20	6,3	13,9	027L3062
ICF 15	4	8	½	15	Solda de topo DIN-EN 10220	ICFS 15 ⁽¹⁾	ICFF 15 ⁽¹⁾	ICFE 20	ICFO 20	5,7	12,6	027L4532
ICF 15	4	8	½	15	Solda de topo DIN-EN 10220	ICFS 15 ⁽¹⁾	ICFF 15 ⁽¹⁾	ICFE 20	ICFN 20	6,8	15	027L4579
ICF 15	4	8	¾	20	Solda de topo DIN-EN 10220	ICFS 15 ⁽¹⁾	ICFF 15 ⁽¹⁾	ICFE 20	ICFO 20	5,7	12,6	027L4520
ICF 15	4	8	¾r	20	Solda de topo DIN-EN 10220	ICFS 15 ⁽¹⁾	ICFF 15 ⁽¹⁾	ICFE 20	ICFN 20	6,8	15	027L4574
ICF 20	4	8	1	25	Solda de topo DIN-EN 10220	ICFS 20	ICFF 20	ICFE 20	ICFO 20	7,2	15,8	027L3060
ICF 25	4	8	1	25	Solda de topo DIN-EN 10220	ICFS 25	ICFF 25	ICFE 25	ICFB 25	12,4	27,3	027L4054
ICF 20	4	8	1 ¼	32	Solda de topo DIN-EN 10220	ICFS 20	ICFF 20	ICFE 20	ICFO 20	6,3	13,9	027L3061
ICF 25	4	8	1 ¼	32	Solda de topo DIN-EN 10220	ICFS 25	ICFF 25	ICFE 25	ICFB 25	14,5	31,9	027L4133
ICF 25	4	8	1 ½	40	Solda de topo DIN-EN 10220	ICFS 25	ICFF 25	ICFE 25	ICFB 25	14,5	31,9	027L4059
ICF 15	4	8	½	15	Rosca de tubo (ANSI B 1.20.1)	ICFS 15 ⁽¹⁾	ICFF 15 ⁽¹⁾	ICFE 20	ICFO 20	5,7	12,6	027L4534
ICF 15	4	8	½	15	Solda de encaixe, ANSI (B 16.11)	ICFS 15 ⁽¹⁾	ICFF 15 ⁽¹⁾	ICFE 20	ICFO 20	5,7	12,6	027L4526
ICF 15	4	8	¾	20	Solda de encaixe, ANSI (B 16.11)	ICFS 15 ⁽¹⁾	ICFF 15 ⁽¹⁾	ICFE 20	ICFO 20	5,7	12,6	027L4611
ICF 20	4	8	¾	20	Solda de encaixe, ANSI (B 16.11)	ICFS 20	ICFF 20E	ICFE 20	ICFO 20	6,6	14,5	027L3366
ICF 20	4	8	1	25	Solda de encaixe, ANSI (B 16.11)	ICFS 20	ICFF 20E	ICFE 20	ICFO 20	6,7	14,7	027L3064

Estação de válvulas, tipo ICF 15, ICF 20, ICF 25, ICF 50 e ICF 65

Tipo	# de módulos	Número da #	Tamanho da conexão		Tipo de conexão	Localização do módulo				Peso		Número do código
			[pol.]	[mm]		M1	M2	M3	M4	kg	lbs	
ICF 20	4	8	1¼	32	Solda de encaixe, ANSI (B 16.11)	ICFS 20	ICFF 20E	ICFE 20	ICFO 20	6,7	14,7	027L3065
ICF 15	4	8	7/8	22	Solda ANSI B 16,22	ICFS 15 ⁽¹⁾	ICFF 15 ⁽¹⁾	ICFE 20	ICFO 20	5,7	12,6	027L4536
ICF 15	4	8	7/8	22	Solda branca DIN-EN1254-1	ICFS 15 ⁽¹⁾	ICFF 15 ⁽¹⁾	ICFE 20	ICFO 20	5,7	12,6	027L4537

⁽¹⁾ Módulo fixo

Tabela 79: Aplicação 121: Solenoide - genérica

Tipo	# de módulos	Número de apli.	Tamanho da conexão		Tipo de conexão	Localização do módulo						Peso		Número do código
			[pol.]	[mm]		M1	M2	M3	M4	M5	M6	kg	lbs	
ICF 20	2	121	½	15	Solda de topo ASME B 36.10M	ICFE 20	ICFO 20					2,2	4,8	027L3801
ICF 20	2	121	½	15	Solda de topo EN 10220	ICFE 20	ICFO 20					2,1	4,7	027L3802
ICF 20	2	121	¾	20	Solda de topo EN 10220	ICFE 20	ICFO 20					2,1	4,6	027L3803
ICF 20	2	121H	¾	20	Solda de topo EN 10220	ICFE 20H	ICFB 20					2,9	6,3	027L3804
ICF 20	2	121	¾	20	Solda de topo ASME B 36.10M	ICFE 20	ICFO 20					2,1	4,7	027L3805
ICF 20	2	121H	¾	20	Solda de topo ASME B 36.10M	ICFE 20H	ICFB 20					2,9	6,4	027L3806
ICF 20	2	121H	1	25	Solda de topo EN 10220	ICFE 20H	ICFB 20					2,9	6,3	027L3807
ICF 20	2	121H	1	25	Solda de topo ASME B 36.10M	ICFE 20H	ICFB 20					2,9	6,4	027L3808
ICF 20	2	121	¾	20	Solda de topo ASM B 16.11	ICFE 20	ICFO 20					2,2	4,8	027L3809
ICF 20	2	121H	¾	20	Solda de topo ASM B 16.11	ICFE 20H	ICFB 20					3,0	6,5	027L3810
ICF 20	2	121	7/8	22	Soldagem DIN/EN 1254-5	ICFE 20	ICFO 20					2,1	4,7	027L3811
ICF 20	2	121H	7/8	22	Soldagem DIN/EN 1254-5	ICFE 20H	ICFB 20					2,9	6,3	027L3812
ICF 20	2	121	7/8	22	Soldagem ASME B16.50	ICFE 20	ICFO 20					2,1	4,7	027L3813
ICF 20	2	121H	7/8	22	Soldagem ASME B16.50	ICFE 20H	ICFB 20					2,9	6,3	027L3814

Injeção de líquidos

Tabela 80: Aplicação 5: Injeção de líquidos (expansão)

Tipo	# de módulos	Número da #	Tamanho da conexão		Tipo de conexão	Localização do módulo						Peso		Número do código
			[pol.]	[mm]		M1	M2	M3	M4	M5	M6	kg	lbs	
ICF 20	6	5MA	¾	20	Solda de topo, ANSI (B 36.10)	ICFS 20	ICFF 20	ICFE 20	ICFO 20	ICM 20-A	ICFS 20	9,6	21,1	027L3037
ICF 20	6	5MB	¾	20	Solda de topo, ANSI (B 36.10)	ICFS 20	ICFF 20	ICFE 20	ICFO 20	ICM 20-B	ICFS 20	9,9	21,8	027L3043
ICF 25	6	5MA	1¼	32	Solda de topo, ANSI (B 36.10)	ICFS 25	ICFF 25	ICFE 25	ICFB 25	ICM 25-A	ICFS 25	23	50,6	027L4043
ICF 20	6	5MA33	¾	20	Solda de topo DIN-EN 10220	ICFS 20	ICFF 20	ICFE 20	ICFO 20	ICM 20-A33	ICFS 20	10,1	22,2	027L3367

Estação de válvulas, tipo ICF 15, ICF 20, ICF 25, ICF 50 e ICF 65

Tipo	# de módulos	Número da #	Tamanho da conexão		Tipo de conexão	Localização do módulo						Peso		Número do código
			[pol.]	[mm]		M1	M2	M3	M4	M5	M6	kg	lbs	
ICF 20	6	5MA33	¾	20	Solda de topo DIN-EN 10220	ICFS 20	ICFF 20-74	ICFE 20	ICFO 20	ICM 20-A33	ICFS 20	9,8	21,6	027L3151
ICF 20	6	5MA	¾	20	Solda de topo DIN-EN 10220	ICFS 20	ICFF 20	ICFE 20	ICFO 20	ICM 20-A	ICFS 20	9,8	21,6	027L3034
ICF 20	6	5MA	¾	20	Solda de topo DIN-EN 10220	ICFS 20	ICFF 20-74	ICFE 20	ICFO 20	ICM 20-A	ICFS 20	9,8	21,6	027L3147
ICF 20	6	5MB	¾	20	Solda de topo DIN-EN 10220	ICFS 20	ICFF 20	ICFE 20	ICFO 20	ICM 20-B	ICFS 20	9,8	21,6	027L3145
ICF 20	6	5MB66	¾	20	Solda de topo DIN-EN 10220	ICFS 20	ICFF 20	ICFE 20	ICFO 20	ICM 20-B66	ICFS 20	9,6	21,1	027L3161
ICF 20	6	5MC	¾	20	Solda de topo DIN-EN 10220	ICFS 20	ICFF 20	ICFE 20	ICFO 20	ICM 20-C	ICFS 20	9,9	21,8	027L3432
ICF 20	6	5MA33	1	25	Solda de topo DIN-EN 10220	ICFS 20	ICFF 20	ICFE 20	ICFO 20	ICM 20-A33	ICFS 20	10,1	22,2	027L3388
ICF 20	6	5MA33	1	25	Solda de topo DIN-EN 10220	ICFS 20	ICFF 20-74	ICFE 20	ICFO 20	ICM 20-A33	ICFS 20	9,6	21,1	027L3153
ICF 20	6	5MA	1	25	Solda de topo DIN-EN 10220	ICFS 20	ICFF 20	ICFE 20	ICFO 20	ICM 20-A	ICFS 20	9,8	21,6	027L3036
ICF 20	6	5HMA	1	25	Solda de topo DIN-EN 10220	ICFS 20	ICFF 20	ICFE 20H	ICFB 20	ICM 20-A	ICFS 20	10,4	22,9	027L3322
ICF 20	6	5MA	1	25	Solda de topo DIN-EN 10220	ICFS 20	ICFF 20-74	ICFE 20	ICFO 20	ICM 20-A	ICFS 20	9,8	21,6	027L3148
ICF 20	6	5MB	1	25	Solda de topo DIN-EN 10220	ICFS 20	ICFF 20	ICFE 20	ICFO 20	ICM 20-B	ICFS 20	9,6	21,1	027L3042
ICF 20	6	5MB	1	25	Solda de topo DIN-EN 10220	ICFS 20	ICFF 20-74	ICFE 20	ICFO 20	ICM 20-B	ICFS 20	9,8	21,6	027L3149
ICF 20	6	5HMB	1	25	Solda de topo DIN-EN 10220	ICFS 20	ICFF 20	ICFE 20H	ICFB 20	ICM 20-B	ICFS 20	11,4	25,1	027L3325
ICF 20	6	5MB66	1	25	Solda de topo DIN-EN 10220	ICFS 20	ICFF 20	ICFE 20	ICFO 20	ICM 20-B66	ICFS 20	10,5	23,1	027L3389
ICF 20	6	5MC	1	25	Solda de topo DIN-EN 10220	ICFS 20	ICFF 20	ICFE 20	ICFO 20	ICM 20-C	ICFS 20	9,9	21,8	027L3047
ICF 20	6	5HMC	1	25	Solda de topo DIN-EN 10220	ICFS 20	ICFF 20	ICFE 20H	ICFB 20	ICM 20-C	ICFS 20	11,4	25,1	027L3328
ICF 25	6	5MA	1	25	Solda de topo DIN-EN 10220	ICFS 25	ICFF 25	ICFE 25	ICFB 25	ICM 25-A	ICFS 25	22,8	50,2	027L4038
ICF 25	6	5MA33	1 ¼	32	Solda de topo DIN-EN 10220	ICFS 25	ICFF 25	ICFE 25	ICFB 25	ICM 25-A33	ICFS 25	23	50,6	027L4171
ICF 20	6	5MB66	1 ¼	32	Solda de topo DIN-EN 10220	ICFS 20	ICFF 20	ICFE 20	ICFO 20	ICM 20-B66	ICFS 20	9,6	21,1	027L3374
ICF 20	6	5MC	1 ¼	32	Solda de topo DIN-EN 10220	ICFS 20	ICFF 20	ICFE 20	ICFO 20	ICM 20-C	ICFS 20	9,8	21,6	027L3048
ICF 20	6	5HMB	1 ¼	32	Solda de topo DIN-EN 10220	ICFS 20	ICFF 20	ICFE 20-H	ICFB 20	ICM 20-B	ICFS 20	10,3	22,7	027L3390
ICF 20	6	5HMC	1 ¼	32	Solda de topo DIN-EN 10220	ICFS 20	ICFF 20	ICFE 20H	ICFB 20	ICM 20-C	ICFS 20	10,3	22,7	027L3329

Estação de válvulas, tipo ICF 15, ICF 20, ICF 25, ICF 50 e ICF 65

Tipo	# de módulos	Número da #	Tamanho da conexão		Tipo de conexão	Localização do módulo						Peso		Número do código
			[pol.]	[mm]		M1	M2	M3	M4	M5	M6	kg	lbs	
ICF 25	6	5MA	1 ¼	32	Solda de topo DIN-EN 10220	ICFS 25	ICFF 25	ICFE 25	ICFB 25	ICM 25-A	ICFS 25	23	50,6	027L4042
ICF 25	6	5MB	1 ¼	32	Solda de topo DIN-EN 10220	ICFS 25	ICFF 25	ICFE 25	ICFB 25	ICM 25-B	ICFS 25	22	48,5	027L4047
ICF 25	6	5MA	1 ½	40	Solda de topo DIN-EN 10220	ICFS 25	ICFF 25E	ICFE 25	ICFB 25	ICM 25-A	ICFS 25	21,9	48,2	027L4148
ICF 25	6	5MA	1 ½	40	Solda de topo DIN-EN 10220	ICFS 25	ICFF 25	ICFE 25	ICFB 25	ICM 25-A	ICFS 25	22,2	48,9	027L4174
ICF 25	6	5MA33	1 ½	40	Solda de topo DIN-EN 10220	ICFS 25	ICFF 25	ICFE 25	ICFB 25	ICM 25-A33	ICFS 25	22,2	48,9	027L4170
ICF 25	6	5MB	1 ½	40	Solda de topo DIN-EN 10220	ICFS 25	ICFF 25	ICFE 25	ICFB 25	ICM 25-B	ICFS 25	22,2	48,9	027L4052
ICF 20	6	5MA33	¾	20	Solda de encaixe, ANSI (B 16.11)	ICFS 20	ICFF 20E	ICFE 20	ICFO 20	ICM 20-A33	ICFS 20	10,1	22,2	027L3154
ICF 20	6	5MA	¾	20	Solda de encaixe, ANSI (B 16.11)	ICFS 20	ICFF 20E	ICFE 20	ICFO 20	ICM 20-A	ICFS 20	10	22	027L3038
ICF 20	6	5MB66	¾	20	Solda de encaixe, ANSI (B 16.11)	ICFS 20	ICFF 20E	ICFE 20	ICFO 20	ICM 20-B66	ICFS 20	10,5	23,1	027L3159
ICF 20	6	5MB	¾	20	Solda de encaixe, ANSI (B 16.11)	ICFS 20	ICFF 20E	ICFE 20	ICFO 20	ICM 20-B	ICFS 20	9,8	21,6	027L3127
ICF 20	6	5MA33	1	25	Solda de encaixe, ANSI (B 16.11)	ICFS 20	ICFF 20-E	ICFE 20	ICFO 20	ICM 20-A33	ICFS 20	10,1	22,2	027L3391
ICF 20	6	5MA	1	25	Solda de encaixe, ANSI (B 16.11)	ICFS 20	ICFF 20E	ICFE 20	ICFO 20	ICM 20-A	ICFS 20	10,1	22,2	027L3040
ICF 20	6	5HMA	1	25	Solda de encaixe, ANSI (B 16.11)	ICFS 20	ICFF 20E	ICFE 20H	ICFB 20	ICM 20-A	ICFS 20	11,4	25,1	027L3323
ICF 20	6	5MB66	1	25	Solda de encaixe, ANSI (B 16.11)	ICFS 20	ICFF 20E	ICFE 20	ICFO 20	ICM 20-B66	ICFS 20	10,5	23,1	027L3160
ICF 20	6	5MB	1	25	Solda de encaixe, ANSI (B 16.11)	ICFS 20	ICFF 20E	ICFE 20	ICFO 20	ICM 20-B	ICFS 20	10	22	027L3045
ICF 20	6	5HMB	1	25	Solda de encaixe, ANSI (B 16.11)	ICFS 20	ICFF 20E	ICFE 20H	ICFB 20	ICM 20-B	ICFS 20	11	24,2	027L3326
ICF 20	6	5MC	1	25	Solda de encaixe, ANSI (B 16.11)	ICFS 20	ICFF 20E	ICFE 20	ICFO 20	ICM 20-C	ICFS 20	10	22	027L3051
ICF 20	6	5HMC	1	25	Solda de encaixe, ANSI (B 16.11)	ICFS 20	ICFF 20E	ICFE 20H	ICFB 20	ICM 20-C	ICFS 20	10	22	027L3330
ICF 25	6	5MA	1	25	Solda de encaixe, ANSI (B 16.11)	ICFS 25	ICFF 25E	ICFE 25	ICFB 25	ICM 25-A	ICFS 25	23,1	50,8	027L4039

Estação de válvulas, tipo ICF 15, ICF 20, ICF 25, ICF 50 e ICF 65

Tipo	# de módulos	Número da #	Tamanho da conexão		Tipo de conexão	Localização do módulo						Peso		Número do código
			[pol.]	[mm]		M1	M2	M3	M4	M5	M6	kg	lbs	
ICF 25	6	5MA33	1 ¼	32	Solda de encaixe, ANSI (B 16.11)	ICFS 25	ICFF 25-E	ICFE 25	ICFB 25	ICM 25-A33	ICFS 25	22	48,5	027L4173
ICF 25	6	5MA	1 ¼	32	Solda de encaixe, ANSI (B 16.11)	ICFS 25	ICFF 25E	ICFE 25	ICFB 25	ICM 25-A	ICFS 25	23,2	51	027L4044
ICF 20	6	5MB66	1 ¼	32	Solda de encaixe, ANSI (B 16.11)	ICFS 20	ICFF 20-E	ICFE 20	ICFO 20	ICM 20-B66	ICFS 20	10,5	23,1	027L3392
ICF 25	6	5MB	1 ¼	32	Solda de encaixe, ANSI (B 16.11)	ICFS 25	ICFF 25-E	ICFE 25	ICFB 25	ICM 25-B	ICFS 25	23,2	51,1	027L4049
ICF 20	6	5MC	1 ¼	32	Solda de encaixe, ANSI (B 16.11)	ICFS 20	ICFF 20E	ICFE 20	ICFO 20	ICM 20-C	ICFS 20	10,1	22,2	027L3052
ICF 20	6	5HMB	1 ¼	32	Solda de encaixe, ANSI (B 16.11)	ICFS 20	ICFF 20-E	ICFE 20-H	ICFB 20	ICM 20-B	ICFS 20	11	24,2	027L3393
ICF 25	6	5MA	1 ½	40	Solda de encaixe, ANSI (B 16.11)	ICFS 20	ICFF 20E	ICFE 20H	ICFB 20	ICM 20-C	ICFS 20	11	24,2	027L3331
ICF 25	6	5MA33	1 ½	40	Solda de encaixe, ANSI (B 16.11)	ICFS 25	ICFF 25-E	ICFE 25	ICFB 25	ICM 25-A33	ICFS 25	22	48,5	027L4172
ICF 25	6	5MA	1 ½	40	Solda de encaixe, ANSI (B 16.11)	ICFS 25	ICFF 25-E	ICFE 25	ICFB 25	ICM 25-A33	ICFS 25	23,1	50,8	027L4132
ICF 25	6	5MB	1 ½	40	Solda de encaixe, ANSI (B 16.11)	ICFS 25	ICFF 25-E	ICFE 25	ICFB 25	ICM 25-B	ICFS 25	23,2	51,1	027L4053

Tabela 81: Aplicação 12: Injeção de líquido (expansão) PWM

Tipo	# de módulos	Número da #	Tamanho da conexão		Tipo de conexão	Localização do módulo				Peso		Número do código
			[pol.]	[mm]		M1	M2	M3	M4	kg	lbs	
ICF 15	4	12	¾	20	Solda de topo, ANSI (B 36.10)	ICFS 15 ⁽¹⁾	ICFF 15 ⁽¹⁾	ICFA 20	ICFS 20	6,2	13,7	027L4556
ICF 15	4	12	½	15	Solda de topo DIN-EN 10220	ICFS 15 ⁽¹⁾	ICFF 15 ⁽¹⁾	ICFA 20	ICFS 20	6,2	13,7	027L4573
ICF 15	4	12	¾	20	Solda de topo DIN-EN 10220	ICFS 15 ⁽¹⁾	ICFF 15 ⁽¹⁾	ICFA 20	ICFS 20	6,2	13,7	027L4522
ICF 20	4	12	¾	20	Solda de topo DIN-EN 10220	ICFS 20	ICFF 20	ICFA 20	ICFS 20	6,8	15	027L3089
ICF 15	4	12	½	15	Solda de encaixe, ANSI (B 16.11)	ICFS 15 ⁽¹⁾	ICFF 15 ⁽¹⁾	ICFA 20	ICFS 20	6,2	13,7	027L4528
ICF 15	4	12	¾	20	Solda de encaixe, ANSI (B 16.11)	ICFS 15 ⁽¹⁾	ICFF 15 ⁽¹⁾	ICFA 20	ICFS 20	6,2	13,7	027L4613
ICF 20	4	12	¾	20	Solda de encaixe, ANSI (B 16.11)	ICFS 20	ICFF 20E	ICFA 20	ICFS 20	6,8	15	027L3091

⁽¹⁾ Módulo fixo

Tabela 82: Aplicação 14: Injeção de líquidos (expansão)

Tipo	# de módulos	Número da #	Tamanho da conexão		Tipo de conexão	Localização do módulo				Peso		Número do código
			[pol.]	[mm]		M1	M2	M3	M4	kg	lbs	
ICF 15	4	14MA	½	15	Solda de topo DIN-EN 10220	ICFS 15 ⁽¹⁾	ICFF 15 ⁽¹⁾	ICM 20-A	ICFS 20	6,8	15	027L4551
ICF 15	4	14MB	½	15	Solda de topo DIN-EN 10220	ICFS 15 ⁽¹⁾	ICFF 15 ⁽¹⁾	ICM 20-B	ICFS 20	6,8	15	027L4559
ICF 20	4	14MA33	¾	20	Solda de topo DIN-EN 10220	ICFS 20	ICFF 20	ICM 20-A33	ICFS 20	7,3	16,1	027L3394
ICF 15	4	14MA	¾	20	Solda de topo DIN-EN 10220	ICFS 15 ⁽¹⁾	ICFF 15 ⁽¹⁾	ICM 20-A	ICFS 20	6,8	15	027L4525
ICF 20	4	14MA	¾	20	Solda de topo DIN-EN 10220	ICFS 20	ICFF 20	ICM 20-A	ICFS 20	7,3	16,1	027L3095
ICF 15	4	14MB66	¾	20	Solda de topo DIN-EN 10220	ICFS 15 ⁽¹⁾	ICFF 15 ⁽¹⁾	ICM 20-B66	ICFS 20	6,8	15	027L4553
ICF 20	4	14MB66	¾	20	Solda de topo DIN-EN 10220	ICFS 20	ICFF 20	ICM 20-B66	ICFS 20	7,2	15,8	027L4155
ICF 15	4	14MB	¾	20	Solda de topo DIN-EN 10220	ICFS 15 ⁽¹⁾	ICFF 15 ⁽¹⁾	ICM 20-B	ICFS 20	6,8	15	027L4560
ICF 20	4	14 MA33	1	25	Solda de topo DIN-EN 10220	ICFS 20	ICFF 20	ICM 20-A33	ICFS 20	6,6	14,5	027L3365
ICF 20	4	14MA	1	25	Solda de topo DIN-EN 10220	ICFS 20	ICFF 20	ICM 20-A	ICFS 20	7,3	16,1	027L3097
ICF 20	4	14MB66	1	25	Solda de topo DIN-EN 10220	ICFS 20	ICFF 20	ICM 20-B66	ICFS 20	7,2	15,8	027L3356
ICF 20	4	14MB	1	25	Solda de topo DIN-EN 10220	ICFS 20	ICFF 20	ICM 20-B	ICFS 20	7,2	15,8	027L3103
ICF 20	4	14MC	1	25	Solda de topo DIN-EN 10220	ICFS 20	ICFF 20	ICM 20-C	ICFS 20	7,2	15,8	027L3108
ICF 25	4	14MA	1	25	Solda de topo DIN-EN 10220	ICFS 25	ICFF 25	ICM 25-A	ICFS 25	15,5	34,1	027L4103
ICF 20	4	14MC	1 ¼	32	Solda de topo DIN-EN 10220	ICFS 20	ICFF 20	ICM 20-C	ICFS 20	7,3	16,1	027L3109
ICF 25	4	14MB	1 ¼	32	Solda de topo DIN-EN 10220	ICFS 25	ICFF 25	ICM 25-B	ICFS 25	14,4	31,7	027L4112
ICF 25	4	14MA	1 ¼	32	Solda de topo DIN-EN 10220	ICFS 25	ICFF 25	ICM 25-A	ICFS 25	15,4	33,9	027L4107
ICF 25	4	14MA	1 ½	40	Solda de topo DIN-EN 10220	ICFS 25	ICFF 25	ICM 25-A	ICFS 25	15,3	33,7	027L4182
ICF 25	4	14MB	1 ½	40	Solda de topo DIN-EN 10220	ICFS 25	ICFF 25	ICM 25-B	ICFS 25	15,3	33,7	027L4117
ICF 15	4	14MA	½	15	Solda de encaixe, ANSI (B 16.11)	ICFS 15 ⁽¹⁾	ICFF 15 ⁽¹⁾	ICM 20-A	ICFS 20	6,8	15	027L4531
ICF 15	4	14MB	½	15	Solda de encaixe, ANSI (B 16.11)	ICFS 15 ⁽¹⁾	ICFF 15 ⁽¹⁾	ICM 20-B	ICFS 20	6,8	15	027L4583
ICF 15	4	14MB	¾	20	Solda de encaixe, ANSI (B 16.11)	ICFS 15 ⁽¹⁾	ICFF 15 ⁽¹⁾	ICM 20-B	ICFS 20	6,8	15	027L4623
ICF 15	4	14MA	¾	20	Solda de encaixe, ANSI (B 16.11)	ICFS 15 ⁽¹⁾	ICFF 15 ⁽¹⁾	ICM 20-A	ICFS 20	6,8	15	027L4616

Estação de válvulas, tipo ICF 15, ICF 20, ICF 25, ICF 50 e ICF 65

Tipo	# de módulos	Número da #	Tamanho da conexão		Tipo de conexão	Localização do módulo				Peso		Número do código
			[pol.]	[mm]		M1	M2	M3	M4	kg	lbs	
ICF 20	4	14MA	¾	20	Solda de encaixe, ANSI (B 16.11)	ICFS 20	ICFF 20E	ICM 20-A	ICFS 20	7,5	16,5	027L3099
ICF 20	4	14MA	1	25	Solda de encaixe, ANSI (B 16.11)	ICFS 20	ICFF 20E	ICM 20-A	ICFS 20	6,7	14,7	027L3101
ICF 20	4	14MB	1	25	Solda de encaixe, ANSI (B 16.11)	ICFS 20	ICFF 20E	ICM 20-B	ICFS 20	6,7	14,7	027L3106
ICF 25	4	14MB	1	25	Solda de encaixe, ANSI (B 16.11)	ICFS 25	ICFF 25	ICM 25-B	ICFS 25	14,4	31,7	027L4188
ICF 25	4	14MB	1 ¼	32	Solda de encaixe, ANSI (B 16.11)	ICFS 25	ICFF 25E	ICM 25-B	ICFS 25	17,3	38,1	027L 4114
ICF 25	4	14MB	1 ½	40	Solda de encaixe, ANSI (B 16.11)	ICFS 25	ICFF 25E	ICM 25-B	ICFS 25	16,6	36,6	027L4118
ICF 20	4	14MC	1	25	Solda de encaixe, ANSI (B 16.11)	ICFS 20	ICFF 20E	ICM 20-C	ICFS 20	6,7	14,7	027L3112
ICF 25	4	14MA	1	25	Solda de encaixe, ANSI (B 16.11)	ICFS 25	ICFF 25E	ICM 25-A	ICFS 25	15,8	34,8	027L4104
ICF 20	4	14MC	1 ¼	32	Solda de encaixe, ANSI (B 16.11)	ICFS 20	ICFF 20E	ICM 20-C	ICFS 20	7,4	16,3	027L3113
ICF 25	4	14MA	1 ¼	32	Solda de encaixe, ANSI (B 16.11)	ICFS 25	ICFF 25E	ICM 25-A	ICFS 25	15,6	34,3	027L4109
ICF 25	4	14MA	1 ½	40	Solda de encaixe, ANSI (B 16.11)	ICFS 25	ICFF 25E	ICM 25-A	ICFS 25	15,8	34,8	027L4140

⁽¹⁾ Módulo fixo

Deg. gás quente

Tabela 83: Aplicação 9: Deg. gás quente

Tipo	# de módulos	Número da #	Tamanho da conexão		Tipo de conexão	Localização do módulo				Peso		Número do código
			[pol.]	[mm]		M1	M2	M3	M4	kg	lbs	
ICF 20	4	9	¾	20	Solda de topo, ANSI (B 36.10)	ICFS 20	ICFF 20	ICFE 20	ICFS 20	7,2	15,8	027L3069
ICF 15	4	9H	¾	20	Solda de topo, ANSI (B 36.10)	ICFS 15 ⁽¹⁾	ICFF 15 ⁽¹⁾	ICFE 20H	ICFS 20	7,2	15,4	027L4554
ICF 15	4	9	½	15	Solda de topo DIN-EN 10220	ICFS 15 ⁽¹⁾	ICFF 15 ⁽¹⁾	ICFE 20	ICFS 20	6,3	13,9	027L4543
ICF 15	4	9H	½	15	Solda de topo DIN-EN 10220	ICFS 15 ⁽¹⁾	ICFF 15 ⁽¹⁾	ICFE 20H	ICFS 20	7,2	15,4	027L4541
ICF 15	4	9	¾	20	Solda de topo DIN-EN 10220	ICFS 15 ⁽¹⁾	ICFF 15 ⁽¹⁾	ICFE 20	ICFS 20	6,3	13,9	027L4571
ICF 20	4	9	¾	20	Solda de topo DIN-EN 10220	ICFS 20	ICFF 20	ICFE 20	ICFS 20	6,7	14,7	027L3120
ICF 15	4	9H	¾	20	Solda de topo DIN-EN 10220	ICFS 15 ⁽¹⁾	ICFF 15 ⁽¹⁾	ICFE 20H	ICFS 20	7,2	15,4	027L4521
ICF 20	4	9	1	25	Solda de topo DIN-EN 10220	ICFS 20	ICFF 20	ICFE 20	ICFS 20	7,2	15,8	027L3067

Estação de válvulas, tipo ICF 15, ICF 20, ICF 25, ICF 50 e ICF 65

Tipo	# de módulos	Número da #	Tamanho da conexão		Tipo de conexão	Localização do módulo				Peso		Número do código
			[pol.]	[mm]		M1	M2	M3	M4	kg	lbs	
ICF 20	4	9H	1	25	Solda de topo DIN-EN 10220	ICFS 20	ICFF 20	ICFE 20H	ICFS 20	8,2	18	027L3333
ICF 25	4	9	1	25	Solda de topo DIN-EN 10220	ICFS 25	ICFF 25	ICFE 25	ICFS 25	15,8	34,8	027L4063
ICF 20	4	9	1 ¼	32	Solda de topo DIN-EN 10220	ICFS 20	ICFF 20	ICFE 20	ICFS 20	6,8	15	027L3068
ICF 20	4	9H	1 ¼	32	Solda de topo DIN-EN 10220	ICFS 20	ICFF 20	ICFE 20H	ICFS 20	7,6	16,7	027L3334
ICF 25	4	9	1 ¼	32	Solda de topo DIN-EN 10220	ICFS 25	ICFF 25	ICFE 25	ICFS 25	15,7	34,5	027L4067
ICF 25	4	9	1 ½	40	Solda de topo DIN-EN 10220	ICFS 25	ICFF 25	ICFE 25	ICFS 25	15,7	34,5	027L4072
ICF 15	4	9	½	15	Solda de encaixe, ANSI (B 16.11)	ICFS 15 ⁽¹⁾	ICFF 15 ⁽¹⁾	ICFE 20	ICFS 20	6,3	13,9	027L4538
ICF 15	4	9H	½	15	Solda de encaixe, ANSI (B 16.11)	ICFS 15 ⁽¹⁾	ICFF 15 ⁽¹⁾	ICFE 20H	ICFS 20	7,2	15,4	027L4527
ICF 15	4	9	¾	20	Solda de encaixe, ANSI (B 16.11)	ICFS 15 ⁽¹⁾	ICFF 15 ⁽¹⁾	ICFE 20	ICFS 20	6,3	13,9	027L4618
ICF 15	4	9H	¾	20	Solda de encaixe, ANSI (B 16.11)	ICFS 15 ⁽¹⁾	ICFF 15 ⁽¹⁾	ICFE 20H	ICFS 20	7,2	15,4	027L4612
ICF 20	4	9H	¾	20	Solda de encaixe, ANSI (B 16.11)	ICFS 20	ICFF 20E	ICFE 20H	ICFS 20	8	17,6	027L3351
ICF 20	4	9	1	25	Solda de encaixe, ANSI (B 16.11)	ICFS 20	ICFF 20E	ICFE 20	ICFS 20	7	15,4	027L3071
ICF 20	4	9H	1	25	Solda de encaixe, ANSI (B 16.11)	ICFS 20	ICFF 20E	ICFE 20H	ICFS 20	8,1	17,8	027L3336
ICF 25	4	9	1	25	Solda de encaixe, ANSI (B 16.11)	ICFS 25	ICFF 25E	ICFE 25	ICFS 25	16	35,2	027L4064
ICF 20	4	9	1 ¼	32	Solda de encaixe, ANSI (B 16.11)	ICFS 20	ICFF 20E	ICFE 20	ICFS 20	7,4	16,3	027L3072
ICF 20	4	9H	1 ¼	32	Solda de encaixe, ANSI (B 16.11)	ICFS 20	ICFF 20E	ICFE 20H	ICFS 20	7,9	17,4	027L3337
ICF 25	4	9	1 ¼	32	Solda de encaixe, ANSI (B 16.11)	ICFS 25	ICFF 25E	ICFE 25	ICFS 25	16	35,2	027L4069
ICF 25	4	9	1 ½	40	Solda de encaixe, ANSI (B 16.11)	ICFS 25	ICFF 25E	ICFE 25	ICFS 25	16,1	35,4	027L4073

⁽¹⁾ Módulo fixo

Degelo por gás quente (apenas ICF 50)

Tabela 84: Aplicação 47: Descongelamento por gás quente - solenoide de 2 estágios Liga/Desliga (Somente para ICF 50)

Tipo	# de módulos	Número da #	Tamanho da conexão		Tipo de conexão	Localização do módulo				Peso		Número do código	
			[pol.]	[mm]		M1	M2	M3	M4	kg	lbs		
ICF 50	4	47	1 ½	40	Solda de encaixe, ANSI (B 16.11)	S	SVA-S 50	FIA 50	ICSH 50-32	SVA-S 50	25,8	56,8	027L5070
ICF 50	4	47	1 ½	40	Solda de encaixe, ANSI (B 16.11)	S	SVA-S 50	FIA 50	ICSH 50-40	SVA-S 50	25,8	56,8	027L5071
ICF 50	4	47	2	50	Solda de encaixe, ANSI (B 16.11)	S	SVA-S 50	FIA 50	ICSH 50-40	SVA-S 50	25,8	56,8	027L5072
ICF 50	4	47	2	50	Solda de encaixe, ANSI (B 16.11)	S	SVA-S 50	FIA 50	ICSH 50	SVA-S 50	25,8	56,8	027L5073

Tabela 85: Aplicação 48: Descongelamento por gás quente - solenoide de 2 estágios Liga/Desliga + Regulagem manual (somente para ICF 50)

Tipo	# de módulos	Número da #	Tamanho da conexão		Tipo de conexão	Localização do módulo				Peso		Número do código	
			[pol.]	[mm]		M1	M2	M3	M4	kg	lbs		
ICF 50	4	48	1 ½	40	Solda de encaixe, ANSI (B 16.11)	S	SVA-S 50	FIA 50	ICSH 50-32	REG-SB 50	25,8	56,8	027L5074

Evaporadores múltiplos de válvula solenoide

Tabela 86: Aplicação 11: Evaporadores múltiplos - válvula solenoide

Tipo	# de módulos	Número da #	Tamanho da conexão		Tipo de conexão	Localização do módulo				Peso		Número do código
			[pol.]	[mm]		M1	M2	M3	M4	kg	lbs	
ICF 20	4	11	¾	20	Solda de topo, ANSI (B 36.10)	ICFS 20	ICFF 20	ICFE 20	ICFC 20	6,5	14,3	027L3085
ICF 15	4	11	½	15	Solda de topo DIN-EN 10220	ICFS 15 ⁽¹⁾	ICFF 15 ⁽¹⁾	ICFE 20	ICFC 20	6,5	14,3	027L4539
ICF 15	4	11	¾	20	Solda de topo DIN-EN 10220	ICFS 15 ⁽¹⁾	ICFF 15 ⁽¹⁾	ICFE 20	ICFC 20	6,5	14,3	027L4547
ICF 15	4	11H	¾	20	Solda de topo DIN-EN 10220	ICFS 15 ⁽¹⁾	ICFF 15 ⁽¹⁾	ICFE 20-H	ICFC 20	7,2	15,8	027L4546
ICF 20	4	11	¾	20	Solda de topo DIN-EN 10220	ICFS 20	ICFF 20	ICFE 20	ICFC 20	6,4	14,1	027L4580
ICF 20	4	11	1	25	Solda de topo DIN-EN 10220	ICFS 20	ICFF 20	ICFE 20	ICFC 20	6,4	14,1	027L3083
ICF 20	4	11H	1	25	Solda de topo DIN-EN 10220	ICFS 20	ICFF 20	ICFE 20H	ICFC 20	8	17,6	027L3345
ICF 20	4	11	1 ¼	32	Solda de topo DIN-EN 10220	ICFS 20	ICFF 20	ICFE 20	ICFC 20	6,5	14,3	027L3084
ICF 20	4	11H	1 ¼	32	Solda de topo DIN-EN 10220	ICFS 20	ICFF 20	ICFE 20H	ICFC 20	7,4	16,3	027L3346
ICF 25	4	11	1 ¼	32	Solda de topo DIN-EN 10220	ICFS 25	ICFF 25	ICFE 25	ICFC 25	14,9	32,8	027L4094
ICF 25	4	11	1 ½	40	Solda de topo DIN-EN 10220	ICFS 25	ICFF 25	ICFE 25	ICFC 25	13,7	30,1	027L4099
ICF 20	4	11	1	25	Solda de encaixe, ANSI (B 16.11)	ICFS 20	ICFF 20E	ICFE 20	ICFC 20	6,9	15,2	027L3087

Estação de válvulas, tipo ICF 15, ICF 20, ICF 25, ICF 50 e ICF 65

Tipo	# de módulos	Número da #	Tamanho da conexão		Tipo de conexão	Localização do módulo				Peso		Número do código
			[pol.]	[mm]		M1	M2	M3	M4	kg	lbs	
ICF 20	4	11H	1	25	Solda de encaixe, ANSI (B 16.11)	ICFS 20	ICFF 20E	ICFE 20H	ICFC 20	8	17,6	027L3348
ICF 20	4	11	1 ¼	32	Solda de encaixe, ANSI (B 16.11)	ICFS 20	ICFF 20E	ICFE 20	ICFC 20	6,7	14,7	027L3088
ICF 20	4	11H	1 ¼	32	Solda de encaixe, ANSI (B 16.11)	ICFS 20	ICFF 20E	ICFE 20H	ICFC 20	7,4	16,3	027L3349
ICF 25	4	11	1 ¼	32	Solda de encaixe, ANSI (B 16.11)	ICFS 25	ICFF 25E	ICFE 25	ICFC 25	13	28,6	027L4096
ICF 25	4	11	1 ½	40	Solda de encaixe, ANSI (B 16.11)	ICFS 25	ICFF 25E	ICFE 25	ICFC 25	14,3	31,5	027L4100

⁽¹⁾ Módulo fixo

Tabela 87: Aplicação 18: Evaporadores múltiplos - válvula solenoide

Tipo	# de módulos	Número da #	Tamanho da conexão		Tipo de conexão	Localização do módulo				Peso		Número do código
			[pol.]	[mm]		M1	M2	M3	M4	kg	lbs	
ICF 15	4	18H	¾	20	Solda de topo, ANSI (B 36.10)	ICFS 15 ⁽¹⁾	ICFF 15 ⁽¹⁾	ICFE 20-H	ICFN 20	7,2	15,8	027L4572
ICF 15	4	18H	½	15	Solda de topo DIN-EN 10220	ICFS 15 ⁽¹⁾	ICFF 15 ⁽¹⁾	ICFE 20-H	ICFN 20	7,2	15,8	027L4542
ICF 15	4	18H	¾	20	Solda de topo DIN-EN 10220	ICFS 15 ⁽¹⁾	ICFF 15 ⁽¹⁾	ICFE 20-H	ICFN 20	7,2	15,8	027L4550
ICF 20	4	18	1	25	Solda de topo DIN-EN 10220	ICFS 20	ICFF 20E	ICFE 20	ICFN 20	7,3	16	027L3438
ICF 25	4	18	1	25	Solda de topo DIN-EN 10220	ICFS 25	ICFF 25	ICFE 25	ICFN 25	15,8	34,8	027L4175
ICF 25	4	18	1 ¼	32	Solda de topo DIN-EN 10220	ICFS 25	ICFF 25	ICFE 25	ICFN 25	16,6	36,5	027L4164
ICF 25	4	18	1 ¼	32	Solda de topo DIN-EN 10220	ICFS 25	ICFF 25E	ICFE 25	ICFN 25	16,6	36,5	027L4575
ICF 25	4	18	1 ½	40	Solda de topo DIN-EN 10220	ICFS 25	ICFF 25	ICFE 25	ICFN 25	16,6	36,5	027L4165
ICF 25	4	18	1 ½	40	Solda de topo DIN-EN 10220	ICFS 25	ICFF 25E	ICFE 25	ICFN 25	16,6	36,6	027L4177
ICF 15	4	18	½	15	Solda de encaixe, ANSI (B 16.11)	ICFS 15 ⁽¹⁾	ICFF 15 ⁽¹⁾	ICFE 20	ICFN 20	6,5	14,3	027L4558
ICF 15	4	18H	½	15	Solda de encaixe, ANSI (B 16.11)	ICFS 15 ⁽¹⁾	ICFF 15 ⁽¹⁾	ICFE 20-H	ICFN 20	7,2	15,8	027L4557
ICF 15	4	18	¾	20	Solda de encaixe, ANSI (B 16.11)	ICFS 15 ⁽¹⁾	ICFF 15 ⁽¹⁾	ICFE 20	ICFN 20	6,5	14,3	027L4621
ICF 15	4	18H	¾	20	Solda de encaixe, ANSI (B 16.11)	ICFS 15 ⁽¹⁾	ICFF 15 ⁽¹⁾	ICFE 20-H	ICFN 20	7,2	15,8	027L4620
ICF 15	4	18	¾	20	Solda de encaixe, ANSI (B 16.11)	ICFS 20	ICFF 20E	ICFE 20H	ICFN 20	8	17,6	027L3353
ICF 25	4	18	1	25	Solda de encaixe, ANSI (B 16.11)	ICFS 25	ICFF 25E	ICFE 25	ICFN 25	16,9	37,2	027L4136

Estação de válvulas, tipo ICF 15, ICF 20, ICF 25, ICF 50 e ICF 65

Tipo	# de módulos	Número da #	Tamanho da conexão		Tipo de conexão	Localização do módulo				Peso		Número do código
			[pol.]	[mm]		M1	M2	M3	M4	kg	lbs	
ICF 20	4	18H	1	25	Solda de encaixe, ANSI (B 16.11)	ICFS 20	ICFF 20E	ICFE 20H	ICFN 20	8	17,6	027L3354
ICF 20	4	18H	1 ¼	32	Solda de encaixe, ANSI (B 16.11)	ICFS 20	ICFF 20E	ICFE 20H	ICFN 20	8	17,6	027L3355
ICF 25	4	18	1 ¼	32	Solda de encaixe, ANSI (B 16.11)	ICFS 25	ICFF 25E	ICFE 25	ICFN 25	16	35,2	027L4137
ICF 25	4	18	1 ½	40	Solda de encaixe, ANSI (B 16.11)	ICFS 25	ICFF 25E	ICFE 25	ICFN 25	16,2	35,6	027L4138

⁽¹⁾ Módulo fixo

PWM líquido

Tabela 88: Aplicação 13: Injeção de líquido e alimentação de PWM líquido

Tipo	# de módulos	Número da #	Tamanho da conexão		Tipo de conexão	Localização do módulo				Peso		Número do código
			[pol.]	[mm]		M1	M2	M3	M4	kg	lbs	
ICF 15	4	13	¾	20	Solda de topo, ANSI (B 36.10)	ICFS 15 ⁽¹⁾	ICFF 15 ⁽¹⁾	ICFA 20	ICFN 20	6,2	13,7	027L4555
ICF 15	4	13	¾	20	Solda de topo DIN-EN 10220	ICFS 15 ⁽¹⁾	ICFF 15 ⁽¹⁾	ICFA 20	ICFN 20	6,2	13,7	027L4523
ICF 20	4	13	¾	20	Solda de topo DIN-EN 10220	ICFS 20	ICFF 20	ICFA 20	ICFN 20	6,8	15	027L3092
ICF 15	4	13	½	15	Solda de encaixe, ANSI (B 16.11)	ICFS 15 ⁽¹⁾	ICFF 15 ⁽¹⁾	ICFA 20	ICFN 20	6,2	13,7	027L4529
ICF 15	4	13	¾	20	Solda de encaixe, ANSI (B 16.11)	ICFS 15 ⁽¹⁾	ICFF 15 ⁽¹⁾	ICFA 20	ICFN 20	6,2	13,7	027L4614
ICF 20	4	13	¾	20	Solda de encaixe, ANSI (B 16.11)	ICFS 20	ICFF 20E	ICFA 20	ICFN 20	6,8	15	027L3094
ICF 15	4	13	7/8	22	Solda branca DIN-EN1254-1	ICFS 15 ⁽¹⁾	ICFF 15 ⁽¹⁾	ICFA20	ICFN20	6,2	13,7	027L4582

⁽¹⁾ Módulo fixo

Linhas de retorno

Tabela 89: Aplicação 41: Linhas de retorno - Liga / Desliga

Tipo	# de módulos	Número da #	Tamanho da conexão		Tipo de conexão	Localização do módulo				Peso		Número do código
			[pol.]	[mm]		M1 ⁽¹⁾	M2	M3	M4	kg	lbs	
ICF 50	4	41	1 ½	40	Solda de topo DIN-EN 10220	SVA-S 50	ICFB 50	ICLX 50	SVA-S 50	25,5	56,1	027L5021
ICF 50	4	41	2	50	Solda de topo DIN-EN 10220	SVA-S 50	ICFB 50	ICLX 50	SVA-S 50	25,5	56,1	027L5023
ICF 50	4	41	1 ½	40	Solda de encaixe, ANSI (B 16.11)	SVA-S 50	ICFB 50	ICLX 50	SVA-S 50	25,5	56,1	027L5022
ICF 50	4	41	2	50	Solda de encaixe, ANSI (B 16.11)	SVA-S 50	ICFB 50	ICLX 50	SVA-S 50	25,5	56,1	027L5024
ICF 65	3	41	2 ½	65	Solda de topo, ANSI (B 36.19)	SVA-S 65		ICLX 65	SVA-S 65	32,7	71,9	027L6522

Estação de válvulas, tipo ICF 15, ICF 20, ICF 25, ICF 50 e ICF 65

Tipo	# de módulos	Número da #	Tamanho da conexão		Tipo de conexão	Localização do módulo				Peso		Número do código
			[pol.]	[mm]		M1 ⁽¹⁾	M2	M3	M4	kg	lbs	
ICF 65	3	41	3	80	Solda de topo, ANSI (B 36.19)	SVA-S 65		ICLX 65	SVA-S 65	32,7	71,9	027L6524
ICF 65	3	41	2 ½	65	Solda de topo DIN-EN 10220	SVA-S 65		ICLX 65	SVA-S 65	32,7	71,9	027L6521
ICF 65	3	41	3	80	Solda de topo DIN-EN 10220	SVA-S 65		ICLX 65	SVA-S 65	32,7	71,9	027L6523

Tabela 90: Aplicação 42: Linhas de retorno - Pressão (temperatura) - Controle mecânico

Tipo	# de mód	Número da #	Tamanho da conexão		Tipo de conexão	Localização do módulo				Peso		Número do código
			[pol.]	[mm]		M1 ⁽¹⁾	M2	M3	M4	kg	lbs	
ICF 50	4	42S50	1 ½	40	Solda de topo DIN-EN 10220	SVA-S 50	ICFB 50	ICS 50	SVA-S 50	25,8	56,8	027L5001
ICF 50	4	42S32	1 ½	40	Solda de topo DIN-EN 10220	SVA-S 50	ICFB 50	ICS 50-32	SVA-S 50	25,8	56,8	027L5005
ICF 50	4	42S40	1 ½	40	Solda de topo DIN-EN 10220	SVA-S 50	ICFB 50	ICS 50-40	SVA-S 50	25,8	56,8	027L5009
ICF 50	4	42S50	2	50	Solda de topo DIN-EN 10220	SVA-S 50	ICFB 50	ICS 50	SVA-S 50	25,8	56,8	027L5003
ICF 50	4	42S32	2	50	Solda de topo DIN-EN 10220	SVA-S 50	ICFB 50	ICS 50-32	SVA-S 50	25,8	56,8	027L5007
ICF 50	4	42S40	2	50	Solda de topo DIN-EN 10220	SVA-S 50	ICFB 50	ICS 50-40	SVA-S 50	25,8	56,8	027L5011
ICF 50	4	42S50	1 ½	40	Solda de encaixe. ANSI (B 16.11)	SVA-S 50	ICFB 50	ICS 50	SVA-S 50	25,8	56,8	027L5002
ICF 50	4	42S32	1 ½	40	Solda de encaixe. ANSI (B 16.11)	SVA-S 50	ICFB 50	ICS 50-32	SVA-S 50	25,8	56,8	027L5006
ICF 50	4	42S50	2	50	Solda de encaixe. ANSI (B 16.11)	SVA-S 50	ICFB 50	ICS 50	SVA-S 50	25,8	56,8	027L5004
ICF 50	4	42S32	2	50	Solda de encaixe. ANSI (B 16.11)	SVA-S 50	ICFB 50	ICS 50-32	SVA-S 50	25,8	56,8	027L5008
ICF 50	4	42S40	2	50	Solda de encaixe. ANSI (B 16.11)	SVA-S 50	ICFB 50	ICS 50-40	SVA-S 50	25,8	56,8	027L5012
ICF 65	3	42S65	2 ½	65	Solda de topo, ANSI (B 36.19)	SVA-S 65		ICS 65	SVA-S 65	33,3	73,3	027L6502
ICF 65	3	42S40	2 ½	65	Solda de topo, ANSI (B 36.19)	SVA-S 65		ICS 65-40	SVA-S 65	33,3	73,3	027L6506
ICF 65	3	42S80	2 ½	65	Solda de topo, ANSI (B 36.19)	SVA-S 65		ICS 80	SVA-S 65	33,3	73,3	027L6510
ICF 65	3	42S65	3	80	Solda de topo, ANSI (B 36.19)	SVA-S 65		ICS 65	SVA-S 65	33,3	73,3	027L6504
ICF 65	3	42S40	3	80	Solda de topo, ANSI (B 36.19)	SVA-S 65		ICS 65-40	SVA-S 65	33,3	73,3	027L6508
ICF 65	3	42S80	3	80	Solda de topo, ANSI (B 36.19)	SVA-S 65		ICS 80	SVA-S 65	33,3	73,3	027L6512
ICF 65	3	42S65	2 ½	65	Solda de topo DIN-EN 10220	SVA-S 65		ICS 65	SVA-S 65	33,3	73,3	027L6501
ICF 65	3	42S40	2 ½	65	Solda de topo DIN-EN 10220	SVA-S 65		ICS 65-40	SVA-S 65	33,3	73,3	027L6505
ICF 65	3	42S80	2 ½	65	Solda de topo DIN-EN 10220	SVA-S 65		ICS 80	SVA-S 65	33,3	73,3	027L6509

Estação de válvulas, tipo ICF 15, ICF 20, ICF 25, ICF 50 e ICF 65

Tipo	# de mód	Número da #	Tamanho da conexão		Tipo de conexão	Localização do módulo				Peso		Número do código
			[pol.]	[mm]		M1 ⁽¹⁾	M2	M3	M4	kg	lbs	
ICF 65	3	42S65	3	80	Solda de topo DIN-EN 10220	SVA-S 65		ICS 65	SVA-S 65	33,3	73,3	027L6503
ICF 65	3	42S40	3	80	Solda de topo DIN-EN 10220	SVA-S 65		ICS 65-40	SVA-S 65	33,3	73,3	027L6507
ICF 65	3	42S80	3	80	Solda de topo DIN-EN 10220	SVA-S 65		ICS 80	SVA-S 65	33,3	73,3	027L6511

Tabela 91: Aplicação 43: Linhas de retorno - Pressão (temperatura) - Controle eletrônico

Tipo	# de módulos	Número da #	Tamanho da conexão		Tipo de conexão	Localização do módulo				Peso		Número do código
			[pol.]	[mm]		M1 ⁽¹⁾	M2	M3	M4	kg	lbs	
ICF 50	4	43MA	1 ½	40	Solda de topo DIN-EN 10220	SVA-S 50	ICFB 50	ICM 50 - A	SVA-S 50	24,8	54,6	027L5013
ICF 50	4	43MB	1 ½	40	Solda de topo DIN-EN 10220	SVA-S 50	ICFB 50	ICM 50 - B	SVA-S 50	24,8	54,6	027L5017
ICF 50	4	43MA	2	50	Solda de topo DIN-EN 10220	SVA-S 50	ICFB 50	ICM 50 - A	SVA-S 50	24,8	54,6	027L5015
ICF 50	4	43MB	2	50	Solda de topo DIN-EN 10220	SVA-S 50	ICFB 50	ICM 50 - B	SVA-S 50	24,8	54,6	027L5019
ICF 50	4	43MA	1 ½	40	Solda de encaixe, ANSI (B 16.11)	SVA-S 50	ICFB 50	ICM 50 - A	SVA-S 50	24,8	54,6	027L5014
ICF 50	4	43MB	1 ½	40	Solda de encaixe, ANSI (B 16.11)	SVA-S 50	ICFB 50	ICM 50 - B	SVA-S 50	24,8	54,6	027L5018
ICF 50	4	43MA	2	50	Solda de encaixe, ANSI (B 16.11)	SVA-S 50	ICFB 50	ICM 50 - A	SVA-S 50	24,8	54,6	027L5016
ICF 50	4	43MB	2	50	Solda de encaixe, ANSI (B 16.11)	SVA-S 50	ICFB 50	ICM 50 - B	SVA-S 50	24,8	54,6	027L5020
ICF 65	3	43MA	2 ½	65	Solda de topo, ANSI (B 36.19)	SVA-S 65		ICM 65 - A	SVA-S 65	32,9	72,4	027L6514
ICF 65	3	43MB	2 ½	65	Solda de topo, ANSI (B 36.19)	SVA-S 65		ICM 65 - B	SVA-S 65	32,9	72,4	027L6518
ICF 65	3	43MA	3	80	Solda de topo, ANSI (B 36.19)	SVA-S 65		ICM 65 - A	SVA-S 65	32,9	72,4	027L6516
ICF 65	3	43MB	3	80	Solda de topo, ANSI (B 36.19)	SVA-S 65		ICM 65 - B	SVA-S 65	32,9	72,4	027L6520
ICF 65	3	43MA	2 ½	65	Solda de topo DIN-EN 10220	SVA-S 65		ICM 65 - A	SVA-S 65	32,9	72,4	027L6513
ICF 65	3	43MB	2 ½	65	Solda de topo DIN-EN 10220	SVA-S 65		ICM 65 - B	SVA-S 65	32,9	72,4	027L6517
ICF 65	3	43MA	3	80	Solda de topo DIN-EN 10220	SVA-S 65		ICM 65 - A	SVA-S 65	32,9	72,4	027L6515
ICF 65	3	43MB	3	80	Solda de topo DIN-EN 10220	SVA-S 65		ICM 65 - B	SVA-S 65	32,9	72,4	027L6519

Estação de válvulas, tipo ICF 15, ICF 20, ICF 25, ICF 50 e ICF 65

Tabela 92: Aplicação 44: Solenoide de 2 estágios LIGA/DESLIGA + Regulagem Manual

Tipo	# de módulos	Número da #	Tamanho da conexão		Tipo de conexão	Localização do módulo				Peso		Número do código
			[pol.]	[mm]		M1 ⁽¹⁾	M2	M3	M4	kg	lbs	
ICF 50	4	44	1 ½	40	Solda de topo DIN-EN 10220	SVA-S 50	ICFB 50	ICLX 50	REG 50-B	25,5	56,1	027L5045
ICF 50	4	44	2	50	Solda de topo DIN-EN 10220	SVA-S 50	ICFB 50	ICLX 50	REG 50-B	25,5	56,1	027L5046
ICF 50	4	44	1 ½	40	Solda de encaixe, ANSI (B 16.11)	SVA-S 50	ICFB 50	ICLX 50	REG 50-B	25,5	56,1	027L5047
ICF 50	4	44	2	50	Solda de encaixe, ANSI (B 16.11)	SVA-S 50	ICFB 50	ICLX 50	REG 50-B	25,5	56,1	027L5048

Tabela 93: Application 45: Controle mecânico de pressão (temperatura) + Regulagem Manual

Tipo	# de módulos	Número da #	Tamanho da conexão		Tipo de conexão	Localização do módulo				Peso		Número do código
			[pol.]	[mm]		M1 ⁽¹⁾	M2	M3	M4	kg	lbs	
ICF 50	4	45S50	1 ½	40	Solda de topo DIN-EN 10220	SVA-S 50	ICFB 50	ICS 50	REG 50-B	25,8	56,8	027L5025
ICF 50	4	45S32	1 ½	40	Solda de topo DIN-EN 10220	SVA-S 50	ICFB 50	ICS 50-32	REG 50-B	25,8	56,8	027L5029
ICF 50	4	45S40	1 ½	40	Solda de topo DIN-EN 10220	SVA-S 50	ICFB 50	ICS 50-40	REG 50-B	25,8	56,8	027L5033
ICF 50	4	45S50	2	50	Solda de topo DIN-EN 10220	SVA-S 50	ICFB 50	ICS 50	REG 50-B	25,8	56,8	027L5027
ICF 50	4	45S32	2	50	Solda de topo DIN-EN 10220	SVA-S 50	ICFB 50	ICS 50-32	REG 50-B	25,8	56,8	027L5031
ICF 50	4	45S40	2	50	Solda de topo DIN-EN 10220	SVA-S 50	ICFB 50	ICS 50-40	REG 50-B	25,8	56,8	027L5035
ICF 50	4	45S50	1 ½	40	Solda de encaixe, ANSI (B 16.11)	SVA-S 50	ICFB 50	ICS 50	REG 50-B	25,8	56,8	027L5026
ICF 50	4	45S32	1 ½	40	Solda de encaixe, ANSI (B 16.11)	SVA-S 50	ICFB 50	ICS 50-32	REG 50-B	25,8	56,8	027L5030
ICF 50	4	45S40	1 ½	40	Solda de encaixe, ANSI (B 16.11)	SVA-S 50	ICFB 50	ICS 50-40	REG 50-B	25,8	56,8	027L5034
ICF 50	4	45S50	2	50	Solda de encaixe, ANSI (B 16.11)	SVA-S 50	ICFB 50	ICS 50	REG 50-B	25,8	56,8	027L5028
ICF 50	4	45S32	2	50	Solda de encaixe, ANSI (B 16.11)	SVA-S 50	ICFB 50	ICS 50-32	REG 50-B	25,8	56,8	027L5032
ICF 50	4	45S40	2	50	Solda de encaixe, ANSI (B 16.11)	SVA-S 50	ICFB 50	ICS 50-40	REG 50-B	25,8	56,8	027L5036
ICF 65	3	45S65	3	65	Solda de topo DIN-EN 10220	SVA-S 65		ICS 65	REG 65-B	33,3	73,3	027L6525
ICF 65	3	45S65	3	65	Solda de topo DIN-EN 10220	SVA-S 65		ICS 80	REG 65-B	33,3	73,3	027L6526

Tabela 94: Aplicação 46: Controle eletrônico de pressão (temperatura) +

Tipo	# de módulos	Número da #	Tamanho da conexão		Tipo de conexão	Localização do módulo				Peso		Número do código
			[pol.]	[mm]		M1 ⁽¹⁾	M2	M3	M4	kg	lbs	
ICF 50	4	46MA	1 ½	40	Solda de topo DIN-EN 10220	SVA-S 50	ICFB 50	ICM 50-A	REG 50-B	24,8	54,6	027L5037
ICF 50	4	46 MB	1 ½	40	Solda de topo DIN-EN 10220	SVA-S 50	ICFB 50	ICM 50-B	REG 50-B	24,8	54,6	027L5041
ICF 50	4	46MA	2	50	Solda de topo DIN-EN 10220	SVA-S 50	ICFB 50	ICM 50-A	REG 50-B	24,8	54,6	027L5039
ICF 50	4	46 MB	2	50	Solda de topo DIN-EN 10220	SVA-S 50	ICFB 50	ICM 50-B	REG 50-B	24,8	54,6	027L5043
ICF 50	4	46MA	1 ½	40	Solda de encaixe, ANSI (B 16.11)	SVA-S 50	ICFB 50	ICM 50-A	REG 50-B	24,8	54,6	027L5038
ICF 50	4	46 MB	1 ½	40	Solda de encaixe, ANSI (B 16.11)	SVA-S 50	ICFB 50	ICM 50-B	REG 50-B	24,8	54,6	027L5042
ICF 50	4	46MA	2	50	Solda de encaixe, ANSI (B 16.11)	SVA-S 50	ICFB 50	ICM 50-A	REG 50-B	24,8	54,6	027L5040
ICF 50	4	46 MB	2	50	Solda de encaixe, ANSI (B 16.11)	SVA-S 50	ICFB 50	ICM 50-B	REG 50-B	24,8	54,6	027L5044

⁽¹⁾ Módulo fixo

i **NOTA:**

Todos os módulos ICS são versões de 3 pilotos. São fornecidos com dois plugues de vedação (A) e um plugue de selagem (B) (consulte [Página 15](#)).

Diversos

Tabela 95: Aplicação 90: Diversos

Tipo	# de módulos	Número da #	Tamanho da conexão		Tipo de conexão	Localização do módulo						Peso		Número do código
			[pol.]	[mm]		M1	M2	M3	M4	M5	M6	kg	lbs	
ICF 20	4	90	¾	20	Solda de topo, ANSI (B 36.10)	ICFS 20	ICFF 20E	ICFE 20	ICFN 20			7,2	15,8	027L3371
ICF 20	6	90	1	25	Solda de topo, ANSI (B 36.10)	ICFS 20	ICFF 20	ICFE 20	ICFC 20	ICFB 20	ICFB 20	10,2	22,5	027L3420
ICF 20	6	90	1	25	Solda de topo, ANSI (B 36.10)	ICFS 20	ICFF 20	ICFE 20	ICFS 20	ICFB 20	ICFB 20	9,7	21,4	027L3421
ICF 20	4	90	¾	20	Solda de topo DIN-EN 10220	ICFR 20A	ICFF 20	ICFA 20	ICFN 20			6,4	14,1	027L3156
ICF 20	4	90	¾	20	Solda de topo DIN-EN 10220	ICFR 20A	ICFF 20	ICFE 20	ICFN 20			6,4	14,1	027L3155
ICF 20	4	90	¾	20	Solda de topo DIN-EN 10220	ICFS 20	ICFF 20	ICFE 20	ICFN 20			7,2	15,8	027L3379
ICF 20	4	90	¾	20	Solda de topo DIN-EN 10220	ICFS 20	ICFW 20-D	ICFE 20	ICFS 20			5,9	13	027L3385
ICF 20	4	90	¾	20	Solda de topo DIN-EN 10220	ICFS 20	ICFF 20	ICFB 20	ICFC 20			5,9	13	027L3141
ICF 20	4	99	¾	20	Solda de topo DIN-EN 10220	ICFS 20	ICFF 20	ICFE 20	ICFB 20			6,2	13,7	027L3122
ICF 20	4	99	¾	20	Solda de topo DIN-EN 10220	ICFS 20	ICFF 20	ICFE 20	ICFO 20			6,1	13,4	027L3359

Estação de válvulas, tipo ICF 15, ICF 20, ICF 25, ICF 50 e ICF 65

Tipo	# de módulos	Número da #	Tamanho da conexão		Tipo de conexão	Localização do módulo						Peso		Número do código
			[pol.]	[mm]		M1	M2	M3	M4	M5	M6	kg	lbs	
ICF 20	4	99	3/4	20	Solda de topo DIN-EN 10220	ICFS 20	ICFF 20	ICFE 20	ICFR 20A			6,7	14,8	027L3700
ICF 20	4	90	3/4	20	Solda de topo DIN-EN 10220	ICFS 20	ICFF 20	ICFB 20	ICFN 20			6,7	14,8	027L3405
ICF 15	4	90	1/2	15	Solda de topo DIN-EN 10220	ICFS 15 ⁽¹⁾	ICFF 15 ⁽¹⁾	ICFB 20	ICFN 20			6,7	14,8	027L4581
ICF 15	4	90	3/4	20	Solda de topo DIN-EN 10220	ICFS 15 ⁽¹⁾	ICFF 15 ⁽¹⁾	ICFR 20A	ICFN 20			7,2	15,8	027L4576
ICF 20	6	90	3/4	20	Solda de topo DIN-EN 10220	ICFS 20	ICFF 20	ICFE 20	ICFO 20	ICFA 20	ICFS 20	9,4	20,7	027L3053
ICF 20	6	90	3/4	20	Solda de topo DIN-EN 10220	ICFS 20	ICFF 20	ICFA 20	ICFC 20	ICFB 20	ICFS 20	9,9	21,8	027L3056
ICF 20	6	90	3/4	20	Solda de topo DIN-EN 10220	ICFS 20	ICFF 20	ICFE 20	ICFO 20	ICM 20-A	ICFN 20	9,7	21,3	027L3372
ICF 20	6	90	3/4	20	Solda de topo DIN-EN 10220	ICFS 20	ICFF 20	ICFE 20	ICFB 20	ICFR 20-A	ICFN 20	9,7	21,3	027L3133
ICF 20	6	90	3/4	20	Solda de topo DIN-EN 10220	ICFS 20	ICFF 20	ICFE 20	ICFC 20	ICFB 20	ICFR 20A	9,4	20,7	027L3144
ICF 20	6	90	3/4	20	Solda de topo DIN-EN 10220	ICFS 20	ICFF 20	ICFE 20	ICFC 20	ICM 20-C	ICFS 20	9,7	21,3	027L3152
ICF 20	6	90	3/4	20	Solda de topo DIN-EN 10220	ICFS 20	ICFF 20	ICFE 20	ICFO 20	ICFS 20	ICFC 20	9,8	21,6	027L3360
ICF 20	6	90	3/4	20	Solda de topo DIN-EN 10220	ICFB 20	ICFC 20	ICFE 20	ICFO 20	ICFS 20	ICFB 20	6,2	13,6	027L3121
ICF 20	6	90	3/4	20	Solda de topo DIN-EN 10220	ICFS 20	ICFF 20	ICFE 20H	ICFC 20	ICFB 20	ICFS 20	9,6	21,1	027L3387
ICF 20	6	90	3/4	20	Solda de topo DIN-EN 10220	ICFS 20	ICFF 20	ICFE 20	ICFC 20	ICFR 20A	ICFW 20D	9,1	20,1	027L3368
ICF 20	6	90	3/4	20	Solda de topo DIN-EN 10220	ICFS 20	ICFF 20	ICFE 20H	ICFC 20	ICFR 20A	ICFS 20	10,2	22,5	027L3386
ICF 20	6	90	3/4	20	Solda de topo DIN-EN 10220	ICFS 20	ICFF 20	ICFE 20	ICFC 20	ICM 20B	ICFS 20	9,7	21,4	027L3397
ICF 20	6	90	3/4	20	Solda de topo DIN-EN 10220	ICFS 20	ICFF 20	ICFE 20	ICFC 20	ICFB 20	ICFS 20	9,4	20,7	027L3424
ICF 20	6	90	3/4	20	Solda de topo DIN-EN 10220	ICFS 20	ICFF 20	ICFE 20	ICFO 20	ICM 20B	ICFN 20	9,6	21,1	027L3425
ICF 20	6	99	3/4	20	Solda de topo DIN-EN 10220	ICFS 20	ICFF 20	ICFE 20	ICFC 20	ICFB 20	ICFR 20A	9,4	20,7	027L3701
ICF 20	6	90	3/4	20	Solda de topo DIN-EN 10220	ICFS 20	ICFF 20E	ICFE 20	ICFN 20	ICFR 20B	ICFW 20D	9,1	20,1	027L3439
ICF 20	6	90	3/4	20	Solda de topo DIN-EN 10220	ICFS 20	ICFF 20	ICFE 20	ICFC 20	ICFW 20D	ICFS 20	9,1	20,1	027L3441
ICF 20	6	90	3/4	20	Solda de topo DIN-EN 10220	ICFS 20	ICFF 20	ICFE 20	ICFO 20	ICFB 20	ICFN 20	9,4	20,7	027L3446
ICF 20	6	90	3/4	20	Solda de topo DIN-EN 10220	ICFS 20	ICFF 20	ICFE 20	ICFC 20	ICFR 20B	ICFW 20D	9,1	20,1	027L3447

Estação de válvulas, tipo ICF 15, ICF 20, ICF 25, ICF 50 e ICF 65

Tipo	# de módulos	Número da #	Tamanho da conexão		Tipo de conexão	Localização do módulo						Peso		Número do código
			[pol.]	[mm]		M1	M2	M3	M4	M5	M6	kg	lbs	
ICF 20	4	90	1	25	Solda de topo DIN-EN 10220	ICFS 20	ICFF 20	ICFE 20	ICFN 20			6,7	14,7	027L3134
ICF 20	4	90	1	25	Solda de topo DIN-EN 10220	ICFS 20	ICFF 20	ICFE 20	ICFB 20			5,9	13	027L3364
ICF 20	4	90	1	25	Solda de topo DIN-EN 10220	ICFS 20	ICFF 20	ICFE 20H	ICFN 20			7,2	15,8	027L3380
ICF 20	6	90	1	25	Solda de topo DIN-EN 10220	ICFS 20	ICFF 20	ICFE 20	ICFO 20	ICFA 20	ICFS 20	9,8	21,6	027L3361
ICF 20	6	90	1	25	Solda de topo DIN-EN 10220	ICFS 20	ICFF 20	ICFE 20	ICFC 20	ICFR 20A	ICFB 20	9,1	20	027L3363
ICF 20	6	90	1	25	Solda de topo DIN-EN 10220	ICFS 20	ICFF 20	ICFE 20H	ICFC 20	ICFR 20B	ICFW 20D	12	26,4	027L3376
ICF 20	6	90	1	25	Solda de topo DIN-EN 10220	ICFS 20	ICFF 20E	ICFE 20H	ICFC 20	ICFR 20B	ICFW 20D	11,5	25,3	027L3375

⁽¹⁾ Módulo fixo

Tabela 96: Aplicação 90: Diversos

Tipo	# de módulos	Número da #	Tamanho da conexão		Tipo de conexão	Localização do módulo						Peso		Número do código
			[pol.]	[mm]		M1	M2	M3	M4	M5	M6	kg	lbs	
ICF 20	4	90		20	Solda de topo DIN-EN 10220	ICFB 20	ICFD 20C	ICFE 20	ICFB 20					027L3599
ICF 20	4	90		25	Solda de topo DIN-EN 10220	ICFB 20	ICFD 20C	ICFE 20	ICFB 20					027L3600
ICF 20	6	90	1	25	Solda de topo DIN-EN 10220	ICFS 20	ICFF 20	ICFE 20	ICFC 20	ICFB 20	ICFS 20	9,4	20,7	027L3123
ICF 25	6	90	1	25	Solda de topo DIN-EN 10220	ICFS 25	ICFF 25	ICFE 25	ICFC 25	ICFR 25B	ICFW 25D	23,6	51,9	027L4168
ICF 25	6	90	1	25	Solda de topo DIN-EN 10220	ICFS 25	ICFF 25	ICFE 25	ICFC 25	ICFS 25	ICFB 25	22	48,4	027L4151
ICF 20	6	90	1	25	Solda de topo DIN-EN 10220	ICFS 20	ICFF 20	ICFE 20	ICFC 20	ICFR 20A	ICFW 20D	9	19,8	027L3369
ICF 20	6	90	1	25	Solda de topo DIN-EN 10220	ICFS 20	ICFF 20	ICFE 20	ICFO 20	ICFA 20	ICFC 20	9,6	21,1	027L3396
ICF 20	6	90	1	25	Solda de topo DIN-EN 10220	ICFS 20	ICFF 20E	ICFE 20H	ICFC 20	ICFR 20A	ICFB 20	9,7	21,4	027L3423
ICF 20	6	90	1	25	Solda de topo DIN-EN 10220	ICFS 20	ICFF 20	ICFE 20	ICFO 20	ICM 20B	ICFN 20	9,6	21,1	027L3426
ICF 25	6	90	1	25	Solda de topo DIN-EN 10220	ICFS 25	ICFF 25E	ICFE 25	ICFC 25	ICFR 25B	ICFB 25	23,6	52	027L4176
ICF 25	6	90	1	25	Solda de topo DIN-EN 10220	ICFS 25	ICFF 25E	ICFE 25	ICFC 25	ICFR 25B	ICFF 25	23,8	52,4	027L4577
ICF 25	6	90	1	25	Solda de topo DIN-EN 10220	ICFS 25	ICFF 25E	ICFE 25	ICFN 25	ICFR 25B	ICFW 25D	22,7	49,9	027L4186
ICF 25	6	90	1 ¼	32	Solda de topo DIN-EN 10220	ICFS 25	ICFF 25	ICFE 25	ICFC 25	ICFR 25B	ICFB 25	21,7	47,7	027L4143

Estação de válvulas, tipo ICF 15, ICF 20, ICF 25, ICF 50 e ICF 65

Tipo	# de módulos	Número da #	Tamanho da conexão		Tipo de conexão	Localização do módulo						Peso		Número do código
			[pol.]	[mm]		M1	M2	M3	M4	M5	M6	kg	lbs	
ICF 25	6	90	1 ¼	32	Solda de topo DIN-EN 10220	ICFS 25	ICFF 25E	ICFE 25	ICFC 25	ICFR 25B	ICFW 25D	22,7	49,9	027L4160
ICF 25	6	90	1 ¼	32	Solda de topo DIN-EN 10220	ICFS 25	ICFF 25	ICFE 25	ICFC 25	ICFR 25B	ICFW 25D	21,9	48,2	027L4161
ICF 25	6	90	1 ¼	32	Solda de topo DIN-EN 10220	ICFS 25	ICFF 25E	ICFE 25	ICFC 25	ICFB 25	ICFS 25	21,9	48,2	027L4162
ICF 25	6	90	1 ¼	32	Solda de topo DIN-EN 10220	ICFS 25	ICFF 25-E	ICFE 25	ICFC 25	ICFR 25B	ICFB 25	22,7	49,9	027L4178
ICF 25	6	90	1 ½	40	Solda de topo DIN-EN 10220	ICFS 25	ICFF 25	ICFE 25	ICFC 25	ICFR 25A	ICFW 25D	23,6	51,9	027L4157
ICF 25	6	90	1 ½	40	Solda de topo DIN-EN 10220	ICFS 25	ICFF 25E	ICFE 25	ICFC 25	ICFR 25B	ICFW 25D	23,6	51,9	027L4166
ICF 25	6	90	1 ½	40	Solda de topo DIN-EN 10220	ICFS 25	ICFF 25	ICFE 25	ICFC 25	ICFR 25B	ICFW 25D	21,7	47,7	027L4167
ICF 25	4	90	1 ½	40	Solda de topo DIN-EN 10220	ICFS 25	ICFF 25	ICM 25A	ICFB 25	14,9	32,8			027L4185
ICF 25	4	90	1 ½	40	Solda de topo DIN-EN 10220	ICFS 25	ICFF 25	ICFE 25	ICFR 25A			16,1	35,4	027L4192
ICF 20	4	90	¾	20	Solda de encaixe, ANSI (B 16.11)	ICFS 20	ICFF 20E	ICM 20-A33	ICFB 20			7,2	15,8	027L3362
ICF 20	4	90	1	25	Solda de encaixe, ANSI (B 16.11)	ICFR 20A	ICFF 20E	ICFE 20	ICFN 20			7,2	15,8	027L4179
ICF 20	4	90	1	25	Solda de encaixe, ANSI (B 16.11)	ICFR 20B	ICFF 20E	ICFE 20H	ICFN 20			7,9	17,4	027L4578
ICF 20	4	90	1	25	Solda de encaixe, ANSI (B 16.11)	ICFB 20	ICFF 20	ICFE 20	ICFN 20			7	15,4	027L3357
ICF 25	4	90	1	25	Solda de encaixe, ANSI (B 16.11)	ICFB 25	ICFF 25E	ICFE 25	ICFN 25			14,1	31	027L4149
ICF 25	4	90	1	25	Solda de encaixe, ANSI (B 16.11)	ICFS 25	ICFF 25E	ICFB 25	ICFR 25A			16,1	35,5	027L4180
ICF 25	4	90	1 ½	40	Solda de encaixe, ANSI (B 16.11)	ICFS 25	ICFF 25E	ICFB 25	ICFR 25A			16,1	35,5	027L4181
ICF 20	4	90	¾		Solda de encaixe, ANSI (B 16.11)	ICFB 20	ICFD 20C	ICFE 20	ICFB 20					027L3605
ICF 20	6	90	¾	20	Solda de encaixe, ANSI (B 16.11)	ICFS 20	ICFF 20E	ICFE 20	ICFO 20	ICFA 20	ICFS 20	9,3	20,5	027L3055
ICF 20	6	90	¾	20	Solda de encaixe, ANSI (B 16.11)	ICFS 20	ICFF 20E	ICFA 20	ICFC 20	ICFB 20	ICFS 20	9,9	21,8	027L3058
ICF 20	6	90	¾	20	Solda de encaixe, ANSI (B 16.11)	ICFS 20	ICFF 20E	ICFE 20	ICFO 20	ICFB 20	ICFN 20	9,4	20,7	027L3150

Estação de válvulas, tipo ICF 15, ICF 20, ICF 25, ICF 50 e ICF 65

Tipo	# de módulos	Número da #	Tamanho da conexão		Tipo de conexão	Localização do módulo						Peso		Número do código
			[pol.]	[mm]		M1	M2	M3	M4	M5	M6	kg	lbs	
ICF 20	6	90	3/4	20	Solda de encaixe, ANSI (B 16.11)	ICFS 20	ICFF 20E	ICFE 20H	ICFC 20	ICFW 20S	ICFS 20	10,4	22,9	027L4153
ICF 20	4	90	1		Solda de encaixe, ANSI (B 16.11)	ICFB 20	ICFD 20C	ICFE 20	ICFB 20					027L3606
ICF 20	6	90	1	25	Solda de encaixe, ANSI (B 16.11)	ICFS 20	ICFF 20E	ICFE 20H	ICFC 20	ICFW 20S	ICFS 20	11,5	25,3	027L3377
ICF 25	6	90	1	25	Solda de encaixe, ANSI (B 16.11)	ICFS 25	ICFF 25E	ICFE 25	ICFC 25	ICFB 25	ICFS 25	23,1	50,8	027L4156
ICF 25	6	90	1	25	Solda de encaixe, ANSI (B 16.11)	ICFS 25	ICFF 25E	ICFE 25	ICFC 25	ICFW 25S	ICFS 25	25,1	55,2	027L4158
ICF 20	6	90	1 1/4	32	Solda de encaixe, ANSI (B 16.11)	ICFS 20	ICFF 20E	ICFE 20H	ICFC 20	ICFB 20	ICFS 20	10,5	23,1	027L3378
ICF 20	6	90	1 1/4	32	Solda de encaixe, ANSI (B 16.11)	ICFS 20	ICFF 20E	ICFE 20H	ICFC 20	ICFW 20S	ICFS 20	10,5	23,1	027L4152
ICF 25	6	90	1 1/4	32	Solda de encaixe, ANSI (B 16.11)	ICFS 25	ICFF 25E	ICFE 25	ICFC 25	ICFW 25S	ICFS 25	25,1	55,2	027L4154
ICF 25	6	90	1 1/2	40	Solda de encaixe, ANSI (B 16.11)	ICFS 25	ICFF 25E	ICFE 25	ICFC 25	ICFW 25S	ICFS 25	25,1	55,2	027L4159
ICF 20	4	90	3/4	20	Solda de topo DIN-EN 10220	ICFB 20	ICFD 20	ICFE 20	ICFB 20			12,4	27,3	027L3483
ICF 20	4	90	1	25	Solda de topo DIN-EN 10220	ICFB 20	ICFD 20	ICFE 20	ICFB 20			12,4	27,3	027L3484
ICF 20	4	90	1 1/4	32	Solda de topo DIN-EN 10220	ICFB 20	ICFD 20	ICFE 20	ICFB 20			12,4	27,3	027L3485
ICF 20	4	90	3/4	20	Solda de topo DIN-EN 10220	ICFS 20	ICFD 20	ICFE 20	ICFN 20			12,1	26,7	027L3711
ICF 20	6	90	3/4	20	Solda de encaixe, ANSI (B 16.11)	ICFS 20	ICFB 20	ICFE 20	ICFD 20	ICFB 20	ICFS 20	15	33,1	027L3463
ICF 20	6	90	1	25	Solda de encaixe, ANSI (B 16.11)	ICFS 20	ICFB 20	ICFE 20	ICFD 20	ICFB 20	ICFS 20	15	33,1	027L3464
ICF 20	6	90	1 1/4	32	Solda de encaixe, ANSI (B 16.11)	ICFS 20	ICFB 20	ICFE 20	ICFD 20	ICFB 20	ICFS 20	15	33,1	027L3465

NOTA:

Para aplicações especiais que não podem ser abrangidas por nossos códigos de ICF predefinidos, consulte o Coolselector®2 ou a empresa local de vendas da Danfoss. [Coolselector®2](#)

Antes de projetar configurações “não padronizadas”, existem algumas restrições básicas que devem ser respeitadas com relação à localização dos módulos de função (consulte [Página 78](#)).

Linha de drenagem de degelo

Tabela 97: Aplicação 101D1P1 (Amônia): Dreno de líquido M2, válvula de retenção carregada sem solenóide - 1 corte

Tipo	# de módulos	Número da #	Tamanho da conexão		Tipo de conexão	Localização do módulo				Peso		Código
			[pol.]	[mm]		M1	M2	M3	M4	kg	lbs	
ICF 20	4	101	¾	20	Solda de encaixe, ANSI (B 16.11)	ICFS 20	ICFD 20	ICFB 20	ICFC 20P1	12,6	27,7	027L3628
ICF 20	4	101	1	25	Solda de encaixe, ANSI (B 16.11)	ICFS 20	ICFD 20	ICFB 20	ICFC 20P2	12,6	27,7	027L3629
ICF 20	4	101	1 ¼	32	Solda de encaixe, ANSI (B 16.11)	ICFS 20	ICFD 20	ICFB 20	ICFC 20P3	12,6	27,7	027L3630

Tabela 98: Aplicação 102D1 (Amônia): Dreno de líquido M2 com solenóide - 2 retenção

Tipo	# de módulos	Número da #	Tamanho da conexão		Tipo de conexão	Localização do módulo				Peso		Código
			[pol.]	[mm]		M1	M2	M3	M4	kg	lbs	
ICF 20	4	102	¾	20	Solda de topo DIN-EN 10220	ICFS 20	ICFD 20	ICFE 20	ICFS 20	12,7	28	027L3489
ICF 20	4	102	1	25	Solda de topo DIN-EN 10220	ICFS 20	ICFD 20	ICFE 20	ICFS 20	12,7	28	027L3490
ICF 20	4	102	1 ¼	32	Solda de topo DIN-EN 10220	ICFS 20	ICFD 20	ICFE 20	ICFS 20	12,7	28	027L3491
ICF 20	4	102	¾	20	Solda de encaixe, ANSI (B 16.11)	ICFS 20	ICFD 20	ICFE 20	ICFS 20	13,2	29,1	027L3480
ICF 20	4	102	1	25	Solda de encaixe, ANSI (B 16.11)	ICFS 20	ICFD 20	ICFE 20	ICFS 20	13,1	29,1	027L3481
ICF 20	4	102	1 ¼	32	Solda de encaixe, ANSI (B 16.11)	ICFS 20	ICFD 20	ICFE 20	ICFS 20	12,5	27,6	027L3482

Tabela 99: Aplicação 102D2 (CO₂): Dreno de líquido M2 com solenóide - 2 retenção

Tipo	# de módulos	Número da #	Tamanho da conexão		Tipo de conexão	Localização do módulo				Código
			[pol.]	[mm]		M1	M2	M3	M4	
ICF 20	4	102	¾	20	Solda de topo DIN-EN 10220	ICFS 20	ICFD 20C	ICFE 20	ICFS 20	027L3601
ICF 20	4	102	1	25	Solda de topo DIN-EN 10220	ICFS 20	ICFD 20C	ICFE 20	ICFS 20	027L3602
ICF 20	4	102	1 ¼	32	Solda de topo DIN-EN 10220	ICFS 20	ICFD 20C	ICFE 20	ICFS 20	027L3612
ICF 20	4	102	¾	20	Solda de encaixe, ANSI (B 16.11)	ICFS 20	ICFD 20C	ICFE 20	ICFS 20	027L3607
ICF 20	4	102	1	25	Solda de encaixe, ANSI (B 16.11)	ICFS 20	ICFD 20C	ICFE 20	ICFS 20	027L3608

Tabela 100: Aplicação 103D1 (Amônia): Dreno de líquido M4 com solenóide - 1 retenção

Tipo	# de módulos	Número da #	Tamanho da conexão		Tipo de conexão	Localização do módulo				Peso		Código
			[pol.]	[mm]		M1	M2	M3	M4	kg	lbs	
ICF 20	4	103	¾	20	Solda de encaixe, ANSI (B 16.11)	ICFS 20	ICFB 15	ICFE 20	ICFD 20	12,6	27,8	027L3460
ICF 20	4	103	1	25	Solda de encaixe, ANSI (B 16.11)	ICFS 20	ICFB 20	ICFE 20	ICFD 20	12,5	27,8	027L3461
ICF 20	4	103	1 ¼	32	Solda de encaixe, ANSI (B 16.11)	ICFS 20	ICFB 20E	ICFE 20	ICFD 20	11,9	26,2	027L3462

Tabela 101: Aplicação 104D1 (Amônia): Dreno de líquido M4 com filtro e solenóide - 1 retenção

Tipo	# de módulos	Número da #	Tamanho da conexão		Tipo de conexão	Localização do módulo				Peso		Código
			[pol.]	[mm]		M1	M2	M3	M4	kg	lbs	
ICF 15	4	104	¾	20	Solda de topo DIN-EN 10220	ICFS 15 ⁽¹⁾	ICFF 15 ⁽¹⁾	ICFE 20	ICFD 20	13,6	30	027L4589
ICF 20	4	104	1	25	Solda de topo DIN-EN 10220	ICFS 20	ICFF 20	ICFE 20	ICFD 20	12,1	26,7	027L3597
ICF 20	4	104	1 ¼	32	Solda de topo DIN-EN 10220	ICFS 20	ICFF 20E	ICFE 20	ICFD 20	12,6	27,7	027L3170

⁽¹⁾ Módulo fixo

Tabela 102: Aplicação 104D2 (CO₂): Dreno de líquido M4 com filtro e solenóide - 1 retenção

Tipo	# de módulos	Número da #	Tamanho da conexão		Tipo de conexão	Localização do módulo				Código
			[pol.]	[mm]		M1	M2	M3	M4	
ICF 15	4	104	¾	20	Solda de topo DIN-EN 10220	ICFS 15 ⁽¹⁾	ICFF 15 ⁽¹⁾	ICFE 20	ICFD 20C	027L3611

⁽¹⁾ Módulo fixo

Tabela 103: Aplicação 105D1 (Amônia): Dreno de líquido M2 com solenóide - 1 retenção

Tipo	# de módulos	Número da #	Tamanho da conexão		Tipo de conexão	Localização do módulo				Peso		Código
			[pol.]	[mm]		M1	M2	M3	M4	kg	lbs	
ICF 20	4	105	¾	20	Solda de topo DIN-EN 10220	ICFS 20	ICFD 20	ICFE 20	ICFB 20	12,1	26,7	027L3486
ICF 20	4	105	1	25	Solda de topo DIN-EN 10220	ICFS 20	ICFD 20	ICFE 20	ICFB 20	12,1	26,7	027L3487
ICF 20	4	105	1 ¼	32	Solda de topo DIN-EN 10220	ICFS 20	ICFD 20	ICFE 20	ICFB 20	12,1	26,7	027L3488

Tabela 104: Aplicação 105D2 (CO₂): Dreno de líquido M2 com solenóide - 1 retenção

Tipo	# de módulos	Número da #	Tamanho da conexão		Tipo de conexão	Localização do módulo				Código
			[pol.]	[mm]		M1	M2	M3	M4	
ICF 20	4	105	¾	20	Solda de topo DIN-EN 10220	ICFS 20	ICFD 20C	ICFE 20	ICFB 20	027L3603
ICF 20	4	105	1	25	Solda de topo DIN-EN 10220	ICFS 20	ICFD 20C	ICFE 20	ICFB 20	027L3604

Tabela 105: Aplicação 106D1 (Amônia): Dreno de líquido M2 com solenóide e abridor manual - 1 retenção

Tipo	# de módulos	Número da #	Tamanho da conexão		Tipo de conexão	Localização do módulo				Peso		Código
			[pol.]	[mm]		M1	M2	M3	M4	kg	lbs	
ICF 20	4	106	¾	20	Solda de encaixe, ANSI (B 16.11)	ICFS 20	ICFD 20	ICFE 20	ICFO 20	12,9	28,0	027L3551
ICF 20	4	106	1	25	Solda de encaixe, ANSI (B 16.11)	ICFS 20	ICFD 20	ICFE 20	ICFO 20	12,9	28,4	027L3496
ICF 20	4	106	1 ¼	32	Solda de encaixe, ANSI (B 16.11)	ICFS 20	ICFD 20	ICFE 20	ICFO 20	12,9	28,4	027L3497

Tabela 106: Aplicação 107D1 (Amônia): Dreno de líquido M2 com solenóide e abridor manual - 2 retenções

Tipo	# de módulos	Número da #	Tamanho da conexão		Tipo de conexão	Localização do módulo						Peso		Código
			[pol.]	[mm]		M1	M2	M3	M4	M5	M6	kg	lbs	
ICF 20	6	107	¾	20	Solda de encaixe, ANSI (B 16.11)	ICFS 20	ICFD 20	ICFE 20	ICFO 20	ICFB 20	ICFS 20	15,7	34,5	027L3498
ICF 20	6	107	1	25	Solda de encaixe, ANSI (B 16.11)	ICFS 20	ICFD 20	ICFE 20	ICFO 20	ICFB 20	ICFS 20	15,7	34,5	027L3499
ICF 20	6	107	1 ¼	32	Solda de encaixe, ANSI (B 16.11)	ICFS 20	ICFD 20	ICFE 20	ICFO 20	ICFB 20	ICFS 20	15,7	34,5	027L3550

Tabela 107: Aplicação 108D1 (Amônia): Dreno de líquido M2 com solenóide - 2 retenções

Tipo	# de módulos	Número da #	Tamanho da conexão		Tipo de conexão	Localização do módulo				Peso		Código
			[pol.]	[mm]		M1	M2	M3	M4	kg	lbs	
ICF 20	4	108	¾	20	Solda de encaixe, ANSI (B 16.11)	ICFS 20	ICFD 20	ICFB 20	ICFS 20	11,9	26,2	027L3558
ICF 20	4	108	1	25	Solda de encaixe, ANSI (B 16.11)	ICFS 20	ICFD 20	ICFB 20	ICFS 20	11,9	26,2	027L3559
ICF 20	4	108	1 ¼	32	Solda de encaixe, ANSI (B 16.11)	ICFS 20	ICFD 20	ICFB 20	ICFS 20	11,9	26,2	027L3560

Tabela 108: Aplicação 109D2 (CO₂): Dreno de líquido M2 com solenóide e bloqueio/retenção - 1 corte

Tipo	# de módulos	Número da #	Tamanho da conexão		Tipo de conexão	Localização do módulo				Código
			[pol.]	[mm]		M1	M2	M3	M4	
ICF 20	4	109	¾	20	Solda de topo DIN-EN 10220	ICFS 20	ICFD 20C	ICFE 20	ICFN 20	027L3609
ICF 20	4	109	1	25	Solda de topo DIN-EN 10220	ICFS 20	ICFD 20C	ICFE 20	ICFN 20	027L3610

Tabela 109: Aplicação 110D1P1 (Amônia): Dreno de líquido M2, válvula de retenção carregada sem solenóide - 2 corte

Tipo	# de módulos	Número da #	Tamanho da conexão		Tipo de conexão	Localização do módulo						Peso		Código
			[pol.]	[mm]		M1	M2	M3	M4	M5	M6	kg	lbs	
ICF 20	6	110	¾	20	Solda de encaixe, ANSI (B 16.11)	ICFS 20	ICFD 20	ICFB 20	ICFC 20P1	ICFB 20	ICFS 20	12,6	27,7	027L3625
ICF 20	6	110	1	25	Solda de encaixe, ANSI (B 16.11)	ICFS 20	ICFD 20	ICFB 20	ICFC 20P1	ICFB 20	ICFS 20	12,6	27,7	027L3626
ICF 20	6	110	1 ¼	32	Solda de encaixe, ANSI (B 16.11)	ICFS 20	ICFD 20	ICFB 20	ICFC 20P1	ICFB 20	ICFS 20	12,6	27,7	027L3627

Acessórios

Tabela 110: Válvula de agulha tipo SNV-ST

Descrição	Código
G½ pol. (Qtd. 1)	148B3778
NPT-FPT 3/8 pol. (Qtd. 1)	148B3747

NOTA:

Outros tipos de SNV, consulte a literatura: AI244986497087.

Para ver a lista completa de peças de reposição e acessórios para ICF 15 a 65 (incluindo versões em aço inoxidável), consulte [AI242886444256](#)

Tabela 111: ICAD 600A/ICAD 1200A

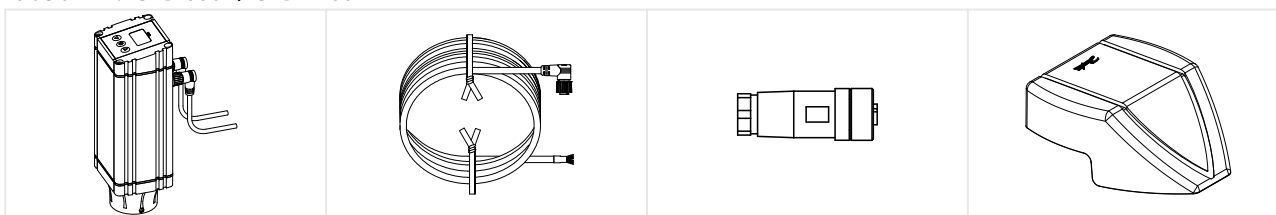


Tabela 112: ICAD 600A/ICAD 1200A

Descrição	Código
ICAD 600A para ICF 15 a ICF 25	Com cabos de 1,5 m 027H9075
	Sem cabos 027H9120
ICAD 1200A para ICF 50 e ICF 65	Com cabos de 1,5 m 027H9077
	Sem cabos 027H9122
Cabo	Conjunto de cabo de 10 m. 027H0427
	Conjunto de cabo de 15 m. 027H0435
Conector	Conjunto de conector fêmea 027H0430
Tampa de proteção	Capa de proteção para ICAD 027H0431

NOTA:

Consulte os detalhes na literatura do ICAD: AI236186442940

Tabela 113: Bobinas

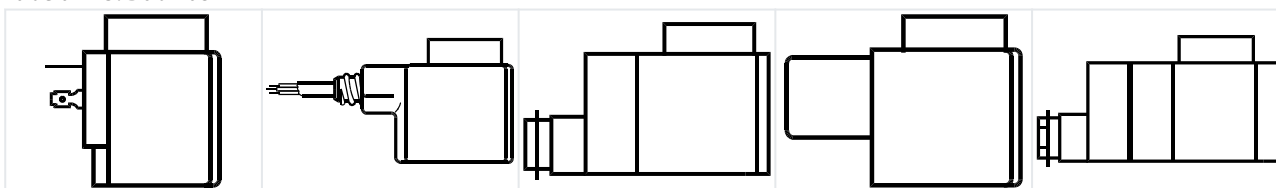


Tabela 114: Bobinas

Tipo de válvula	Tensão	Frequência	Código			Apêndice n.º	Consumo de energia
	V	Hz	Com cabo de 3 núcleos de 1 m IP 67	Com caixa terminal IP 67	Com plugues DIN		
Corrente alternada CA							
ICFE ICS/ICLX (MOPD < 21 Bar)	12	50		018F6706		15	Retenção: 10 W 21 VA
	24	50	018F6257	018F6707	018F7358	16	
	220 – 230	50	018F6251	018F6701	018F7351	31	Influxo: 44 VA
		60	018F6260	018F6710		20	
Corrente contínua CC							
ICFE/ICFA ICS/ICLX (MOPD < 21 Bar)	12			018F6856		1	20 W
	24			018F6857		2	
Corrente alternada CA							
ICFE ICS/ICLX (MOPD < 21 Bar)	24	50		018F6807		16	Retenção: 12 W 26 VA
	110	50		018F6811		22	
	220-230	50		018F6801		31	Influxo: 55 VA

NOTA:

Para outros tipos de bobina, consulte os folhetos técnicos das válvulas **EVRA, AKVA, ICS** ou **ICLX**.

As possíveis localizações dos módulos

As localizações dos módulos são indicadas por M1, M2, M3, M4, M5 e M6.

Em relação ao fluxo de refrigerante, M1 é o mais próximo da entrada.

Tabela 115: ICF 15 com quatro módulos

Tipo de módulo de função		Pode ser instalado nestes locais			
ICFS	Módulo válvula de bloqueio	(ICFS 15) ⁽¹⁾	(ICFS 15) ⁽¹⁾	(2)	M4
ICFR	Módulo da válvula de regulagem manual	(ICFS 15) ⁽¹⁾	(ICFS 15) ⁽¹⁾	(2)	M4
ICFF	Módulo filtro	(ICFS 15) ⁽¹⁾	(ICFS 15) ⁽¹⁾	(2)	(2)
ICFE	Módulo da válvula de solenoide	(ICFS 15) ⁽¹⁾	(ICFS 15) ⁽¹⁾	M3	(2)
ICFC	Módulo da válvula de retenção	(ICFS 15) ⁽¹⁾	(ICFS 15) ⁽¹⁾	(2)	M4
ICFN	Módulo válvula conjugada de bloqueio e de retenção	(ICFS 15) ⁽¹⁾	(ICFS 15) ⁽¹⁾	(2)	M4
ICM	Módulo válvula operada por motor	(ICFS 15) ⁽¹⁾	(ICFS 15) ⁽¹⁾	M3	(2)
ICFB	Tampa cega	(ICFS 15) ⁽¹⁾	(ICFS 15) ⁽¹⁾	M3	M4
ICFA	Módulo de válvula de expansão eletrônica (somente para ICF 20)	(ICFS 15) ⁽¹⁾	(ICFS 15) ⁽¹⁾	M3	(2)
ICFO	Módulo de abertura manual	(ICFS 15) ⁽¹⁾	(ICFS 15) ⁽¹⁾	(2)	M4
ICFW	Módulo de soldagem	(ICFS 15) ⁽¹⁾	(ICFS 15) ⁽¹⁾	M3	M4
ICFD	Módulo de drenagem (somente para ICF 15 e 20)	(ICFS 15) ⁽¹⁾	(ICFS 15) ⁽¹⁾	(2)	M4

Tabela 116: ICF 20 com dois módulos

Tipo de módulo de função		Porta	
ICFE/ICFA	Módulo da válvula de solenoide	M1	(2)
ICFE20H	Módulo de válvula solenoide (não em combinação com ICFO)	M1	(2)
ICFO	Módulo de abertura manual	(2)	M2
ICFB	Tampa superior branca	M1	M2
ICFW	Módulo de soldagem	M1	M2
ICFC	Módulo da válvula de retenção	(2)	M2
ICFC 20P1	Módulo da válvula de retenção	(2)	M2
ICFN 20	Módulo válvula conjugada de bloqueio e de retenção	(2)	M2
ICFR	Módulo da válvula de regulagem manual	M1	M2
ICM	Módulo válvula operada por motor	M1	(2)
ICFD 20	Módulo de degelo	(2)	M2
ICFS	Módulo válvula de bloqueio	M1	M2
ICFF	Módulo filtro	(2)	M2
ICM	Módulo válvula operada por motor	M1	(2)

Tabela 117: ICF 20 e ICF 25 com quatro módulos

Tipo de módulo de função		Pode ser instalado nestes locais			
ICFS	Módulo válvula de bloqueio	M1	M2	M3	M4
ICFR	Módulo da válvula de regulagem manual	M1	M2	M3	M4
ICFF	Módulo filtro	(2)	M2	(2)	M4
ICFE	Módulo da válvula de solenoide	(2)	(2)	M3	(2)
ICFC	Módulo da válvula de retenção	(2)	(2)	(2)	M4
ICFN	Módulo válvula conjugada de bloqueio e de retenção	(2)	(2)	(2)	M4
ICM	Módulo válvula operada por motor	M1	(2)	M3	(2)
ICFB	Tampa cega	M1	M2	M3	M4
ICFA	Módulo de válvula de expansão eletrônica (somente para ICF 20)	M1	(2)	M3	(2)
ICFE20H	Módulo de válvula solenoide (somente para ICF 20)	M1	(2)	M3	(2)
ICFO	Módulo de abertura manual	(2)	(2)	(2)	M4
ICFW	Módulo de soldagem	M1	M2	M3	M4
ICFD	Módulo de drenagem (somente para ICF 15 e 20)	(2)	M2	(2)	M4

Tabela 118: ICF 20 e ICF 25 com seis módulos

Tipo de módulo de função		Pode ser instalado nestes locais					
ICFS	Módulo válvula de bloqueio	M1	M2	M3	M4	M5	M6
ICFR	Módulo da válvula de regulação manual	M1	M2	M3	M4	M5	M6
ICFF	Módulo filtro	(2)	M2	(2)	M4	(2)	M6
ICFE	Módulo da válvula de solenoide	(2)	(2)	M3	(2)	(2)	(2)
ICFC	Módulo da válvula de retenção	(2)	(2)	(2)	M4	(2)	M6
ICFN	Módulo válvula conjugada de bloqueio e de retenção	(2)	(2)	(2)	M4	(2)	M6
ICM	Módulo válvula operada por motor	M1	(2)	M3	(2)	M5	(2)
ICFB	Tampa cega	M1	M2	M3	M4	M5	M6
ICFA	Módulo de válvula de expansão eletrônica (somente para ICF 20)	M1	(2)	M3	(2)	M5	(2)
ICFE20H	Módulo de válvula solenoide (somente para ICF 20)	M1	(2)	M3	(2)	M5	(2)
ICFO	Módulo de abertura manual	(2)	(2)	(2)	M4	(2)	(2)
ICFW	Módulo de soldagem	M1	M2	M3	M4	M5	M6
ICFD	Módulo de drenagem (somente para ICF 15 e 20)	(2)	M2	(2)	M4	(2)	M6

Tabela 119: ICF 50 com quatro módulos

Tipo de módulo de função		Pode ser instalado nestes locais			
SVA-S	Módulo válvula de bloqueio	(SVA-S 50) ⁽¹⁾	(2)	(2)	M4
ICFB	Tampa cega	(SVA-S 50) ⁽¹⁾	M2	(2)	(2)
FIA	Módulo filtro	(SVA-S 50) ⁽¹⁾	M2	(2)	(2)
ICS	Módulo válvula operada por piloto	(SVA-S 50) ⁽¹⁾	(2)	M3	(2)
ICM	Módulo válvula operada por motor	(SVA-S 50) ⁽¹⁾	(2)	M3	(2)
ICLX	Módulo de válvula solenoide de 2 estágios	(SVA-S 50) ⁽¹⁾	(2)	M3	(2)
REG-SB	Módulo da válvula de regulação manual	(SVA-S 50) ⁽¹⁾	(2)	(2)	M4

Tabela 120: ICF 65 com três módulos

Tipo de módulo de função		Pode ser instalado nestes locais			
SVA-S	Módulo válvula de bloqueio	(SVA-S 65) ⁽¹⁾	(2)	(2)	M4
ICFB	Tampa cega	(SVA-S 65) ⁽¹⁾	(2)	(2)	(2)
FIA	Módulo filtro	(SVA-S 65) ⁽¹⁾	(2)	(2)	(2)
ICS	Módulo válvula operada por piloto	(SVA-S 65) ⁽¹⁾	(2)	M3	(2)
ICM	Módulo válvula operada por motor	(SVA-S 65) ⁽¹⁾	(2)	M3	(2)
ICLX	Módulo de válvula solenoide de 2 estágios	(SVA-S 65) ⁽¹⁾	(2)	M3	(2)
REG-SB	Módulo da válvula de regulação manual	(SVA-S 65) ⁽¹⁾	(2)	(2)	M4

⁽¹⁾ O módulo é fixo

⁽²⁾ localização impossível

Certificados, declarações e aprovações

A lista contém todos os certificados, declarações e aprovações para esse tipo de produto. O código individual pode ter algumas ou todas essas aprovações, e certas aprovações locais podem não aparecer na lista.

Algumas aprovações podem mudar ao longo do tempo. É possível verificar o status mais atual em danfoss.com ou entrar em contato com seu representante Danfoss local em caso de alguma dúvida.

O conceito da ICF foi projetado para atender às necessidades globais de refrigeração. Para informações específicas sobre aprovações, entre em contato com a Danfoss.

Tabela 121: Conformidade

Estação de válvulas ICF		
Diâmetro nominal	DN ≤ 25 (1 pol)	DN 32-65 (1 ¼ - 2 ½")
Classificado para	Grupo de fluidos I	
Categoria	Artigo 4, parágrafo 3	II

Tabela 122: Aprovações de conformidade


	Aprovado pela UL
---	------------------

Tabela 123: Aprovações

Nome do arquivo	Tipo de documento	Tópico do documento	Autoridade de aprovação
EAC RU Д-DK.БЛ108.В.03759	Declaração EAC	EMC	EAC - União Aduaneira da Eurásia
EAC RU Д-DK.РА01.В.72054_20	Declaração EAC	PED	EAC - União Aduaneira da Eurásia
RMRS 19.10325.266	Marítima - Certificado de segurança	-	RMRS - Registro Marítimo Russo
Danfoss EU 033F0685.AK	Declaração da UE	EMC/PED	Danfoss
Danfoss MD 033F0474.AC	Declaração do fabricante	ATEX	Danfoss
TSSA CRN.0C19908.5123467890YTN	-	CRN	TSSA - Autoridade de Segurança e Normas Técnicas
TÜV 0045-202-1204/Z-00354-19-D-002(03)	Pressão - Certificado de segurança	PED	TÜV

Suporte on-line

A Danfoss oferece uma ampla gama de suporte dos nossos produtos, incluindo informações de produtos digitais, software, aplicativos móveis e orientação especializada. Veja as possibilidades abaixo.

O Danfoss Product Store



A Danfoss Product Store é a sua única loja para tudo relacionado a produtos - não importa onde você esteja no mundo ou em que área do setor de refrigeração você trabalha. Obtenha acesso rápido a informações essenciais, como especificações do produto, números de código, documentação técnica, certificações, acessórios e muito mais.

Comece a navegar em store.danfoss.com.

Encontre a documentação técnica



Encontre a documentação técnica necessária para colocar seu projeto em funcionamento. Obtenha acesso direto à nossa coleção oficial de folhas de dados, certificados e declarações, manuais e guias, modelos e desenhos 3D, histórias de casos, brochuras e muito mais.

Comece a procura agora no site www.danfoss.com/en/service-and-support/documentation.

Obtenha informações locais e suporte



Os sites locais da Danfoss são as principais fontes de ajuda e informações sobre nossa empresa e produtos. Encontre a disponibilidade de produtos, obtenha as últimas notícias regionais ou entre em contato com um especialista próximo - tudo em seu próprio idioma.

Encontre o site local da Danfoss aqui: www.danfoss.com/en/choose-region.

Danfoss Learning



Danfoss Learning é uma plataforma de ensino online. Ele apresenta cursos e materiais desenvolvidos especificamente para ajudar engenheiros, instaladores, técnicos de serviço e atacadistas a entenderem melhor os produtos, aplicações, tópicos do setor e tendências que o ajudarão a fazer melhor seu trabalho.

Crie sua conta gratuitamente no Danfoss Learning através do site www.danfoss.com/en/service-and-support/learning.

Peças de Reposição



Obtenha acesso ao catálogo de peças de reposição e kits de serviço Danfoss diretamente do seu smartphone. O aplicativo contém uma ampla gama de componentes para aplicações de ar condicionado e refrigeração, como válvulas, filtros, pressostatos e sensores.

Baixe gratuitamente o aplicativo de Peças de Reposição pelo site www.danfoss.com/en/service-and-support/downloads.

Coolselector®2 - encontre os melhores componentes para o seu sistema HVAC/R



O Coolselector®2 facilita para que engenheiros, consultores e designers encontrem e encomendem os melhores componentes para sistemas de refrigeração e ar condicionado. Faça cálculos com base em suas condições de operação e escolha a melhor configuração para o design do seu sistema.

Baixe o Coolselector®2 gratuitamente em coolselector.danfoss.com.

Danfoss do Brasil Ind. e Com. Ltda.

Climate Solutions • danfoss.com.br • +55 0800 87 87 847 • sac.brasil@danfoss.com

Quaisquer informações, incluindo mas não limitado a, informações sobre a seleção do produto, sua aplicação ou uso, design do produto, peso, dimensões, capacidade ou quaisquer outros dados técnicos em manuais do produto, descrições de catálogos, anúncios etc., sejam elas disponibilizadas por via escrita, oral, eletrônica, on-line ou download, devem ser consideradas informativas e serão vinculativas apenas quando houver referência explícita em uma cotação ou confirmação de pedido. A Danfoss não se responsabiliza por possíveis erros em catálogos, folhetos, vídeos e outros materiais.

A Danfoss reserva o direito de alterar seus produtos sem aviso prévio. Isso também é aplicável aos produtos pedidos, mas não entregues, desde que essas alterações possam ser feitas sem alterações de forma, finalidade ou função do produto. Todas as marcas registradas contidas neste material são de propriedade da Danfoss A/S ou de empresas do grupo Danfoss. Danfoss e o logotipo da Danfoss são marcas registradas da Danfoss A/S. Todos os direitos reservados.