

ENGINEERING  
TOMORROW



Septiembre 2023 | Danfoss Climate Solutions for Cooling

# TECH INSIDER



## Introducción

Danfoss Tech Insider le mantiene al día con las últimas noticias sobre las gamas de productos industriales y de refrigeración de Danfoss Climate Solutions. El objetivo del contenido es ofrecer una visión general rápida de las principales noticias técnicas y las actualizaciones de nuestra cartera de productos, incluidos enlaces a documentación relevante y más información.

Danfoss Tech Insider se envía mensualmente para garantizar que siempre esté al día de las últimas innovaciones y de los cambios realizados en los productos y soluciones de Danfoss.

Esperamos que disfrute leyendo Danfoss Tech Insider.

## Índice

|   |    |
|---|----|
| Nuevos modelos (21 y 38 cc) para la gama de unidades condensadoras carrozadas Optyma™ ..... | 2  |
| Lanzamiento de VLZ065 con R404A/R448A/R449A .....   | 4  |
| Purgador de aire IPS 8 de Danfoss.....  | 7  |
| Válvula motorizada industrial de servicio para grandes sistemas de CO <sub>2</sub> .....    | 8  |
| AK-PC 782A y AK-PC 782B: Lanzamiento en la web de la nueva versión del software 3.80.....   | 9  |
| Serie AK-SM 800A: Versión 3.3 del software con actualizaciones de seguridad.....            | 10 |

**Nuevos modelos (21 y 38 cc) para la gama de unidades**

## condensadoras carrozadas Optyma™

Danfoss se complace en anunciar el lanzamiento de dos tamaños de producto adicionales, cuatro modelos, para las gamas Optyma Plus y Optyma Slim Pack.

Teniendo en cuenta el impacto del deslizamiento con los refrigerantes A2L y los cambiantes requisitos de kW A2L-A1, tenemos el placer de introducir dos tamaños adicionales en la oferta: 21 cm<sup>3</sup> y 38 cm<sup>3</sup>.



Nuestra oferta completa A2L-A1 ya está disponible en stock.

### Características técnicas

- Dentro de nuestra gama de unidades condensadoras carrozadas se han incorporado dos nuevos compresores:
  - DST38NA
  - DX21Tba

| Código   | Número de modelo | Código eléctrico | Dimensiones de la unidad |      |         |          | Peso  |      |
|----------|------------------|------------------|--------------------------|------|---------|----------|-------|------|
|          |                  |                  | Carcasa                  | Alto | Anchura | Longitud | Bruto | Neto |
|          |                  |                  |                          | mm   | mm      | mm       | kg    | kg   |
| 114X4217 | OP-MPTM021DXP00G | G                | H2                       | 813  | 1090    | 480      | 78    | 67   |
| 114X4218 | OP-MPTM038DSP00G | G                | H2                       | 813  | 1090    | 480      | 80    | 70   |
| W09      |                  |                  |                          |      |         |          |       |      |
| 114X7327 | OP-MSTM021DX     | G                | B2                       | 690  | 1079    | 464      | 77    | 62   |
| 114X7328 | OP-MSTM038DS     | G                | B2                       | 690  | 1079    | 464      | 76    | 61   |

### Propuesta de valor:

- Es posible el uso de varios refrigerantes, incluidos los refrigerantes A2L de bajo GWP.
- Se ofrece una gama validada para el uso de refrigerantes A2L sin riesgos adicionales de ignición.
- Selección optimizada para un mejor rendimiento en función del refrigerante utilizado.

## Lanzamiento de VLZ065 con R404A/R448A/R449A

Danfoss ha lanzado los nuevos compresores de velocidad variable VLZ065, código G, con CDS803 11 kW T4 para aplicaciones de refrigeración, que pueden utilizarse con R404A, R448A y R449A.

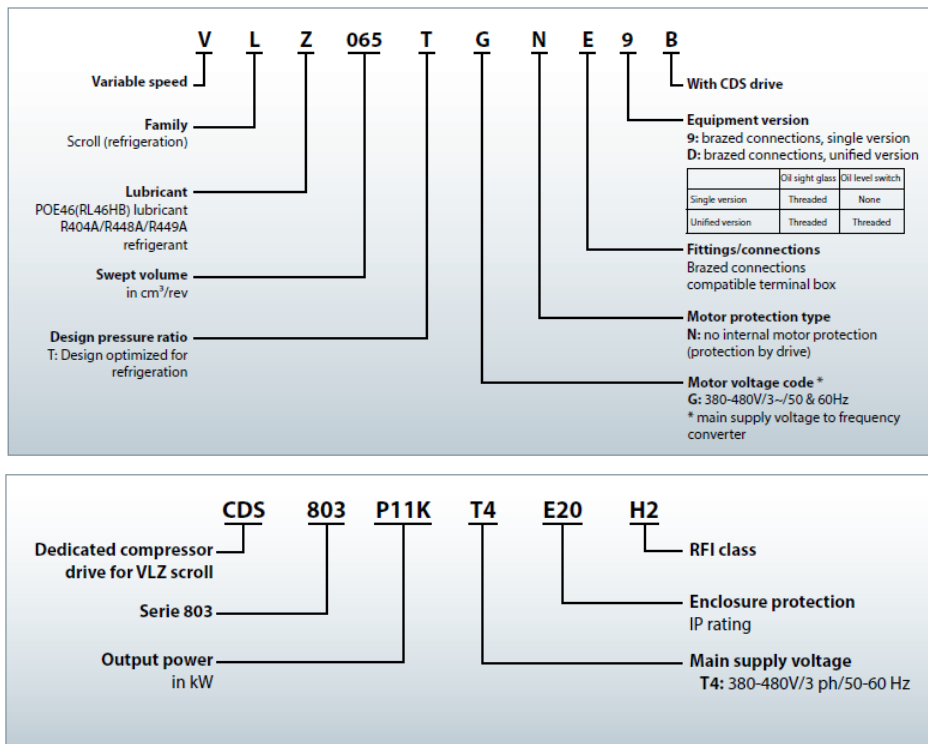
Al mismo tiempo, también se ha lanzado la solución de colectores híbridos VLZ095H (VLZ065+MLZ030).

Estos nuevos modelos con R404A/R448A/R449A son para el código de motor G (380~480 V / trifásico / 50 y 60 Hz). También se ha presentado un nuevo variador CDS803 de 11 kW T4 para este nuevo compresor.

Se han publicado nuevos modelos y códigos de venta.



### Nomenclatura:

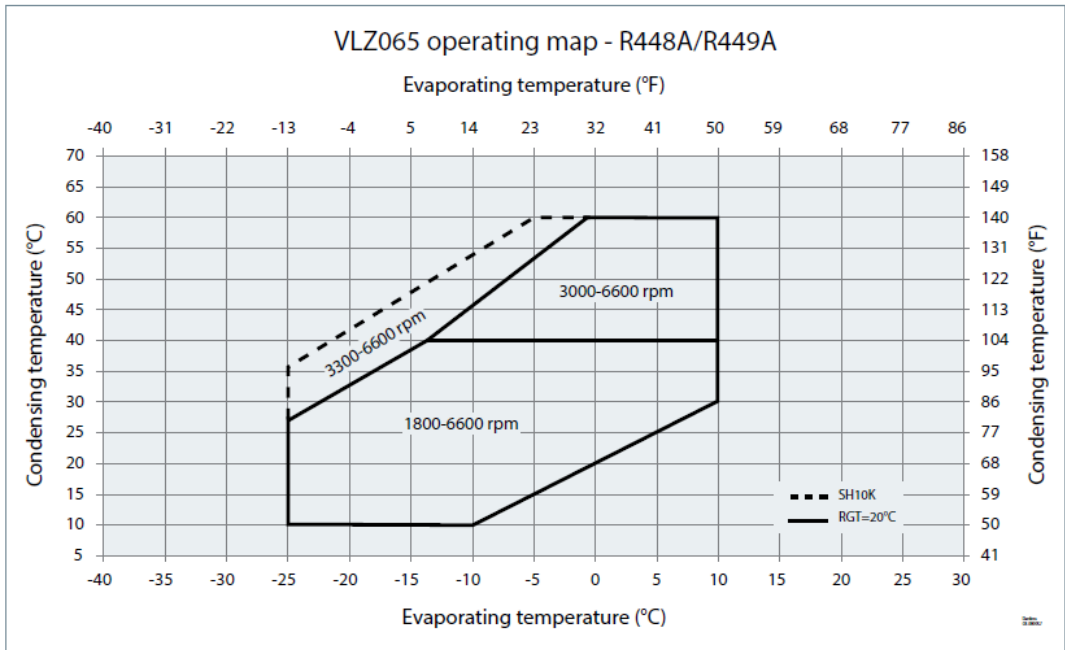
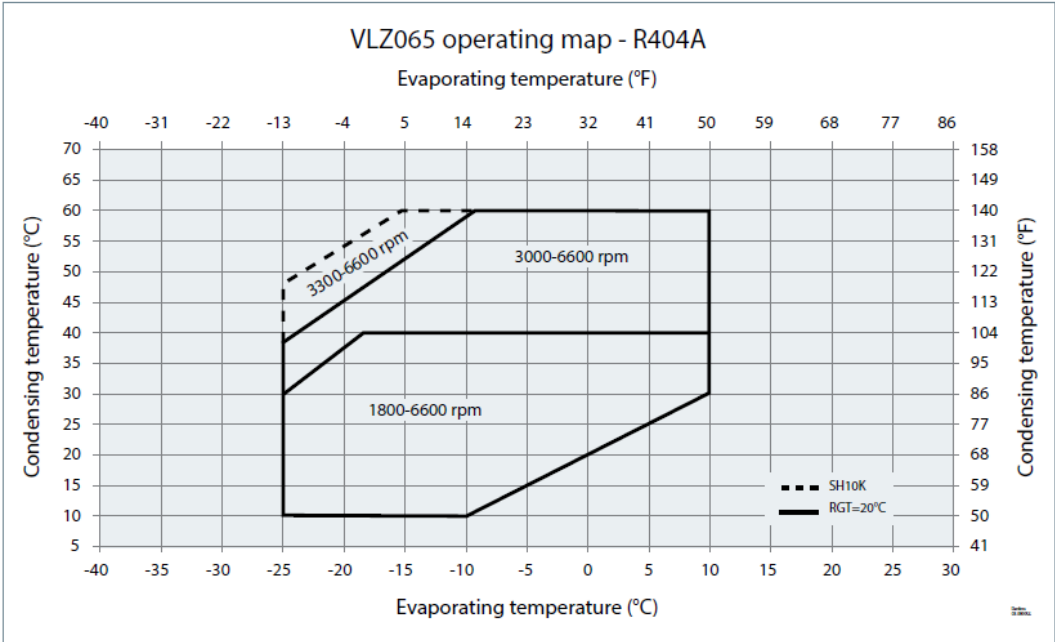


### Nuevos códigos de venta:

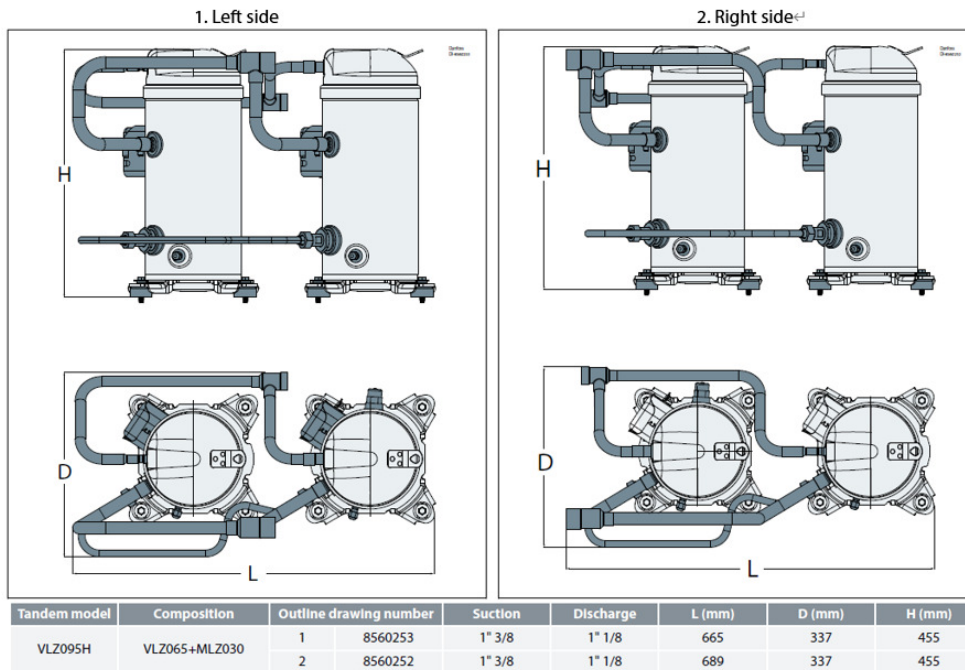
| Nuevo modelo   |                 | Descripción                                     |
|----------------|-----------------|---|
| Código técnico | Código de venta |   |
| VLZ065TGNE9B   | 120G0398        | Paquete industrial, versión individual (OSG)    |
| VLZ065TGNE9B   | 120G0397        | Paquete individual, versión individual (OSG)    |
| VLZ065TGNEDB   | 120G0396        | Paquete industrial, versión unificada (OLS+OSG) |
| VLZ065TGNEDB   | 120G0395        | Paquete individual, versión unificada (OLS+OSG) |

| Denominación | Código de venta | Descripción              |
|--------------|-----------------|--------------------------|
| CDS803P11KT4 | 132X3783        | Variador de 11 kW, 400 V |

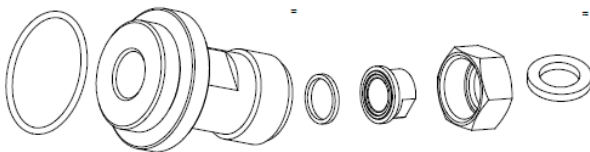
**Rango de funcionamiento:**



También se ha lanzado la nueva solución de colectores híbridos VLZ095H (VZL065+MLZ030).



**Kit de accesorios para tándem:**



| Code no. | Description   | Application | Packaging   | Pack size |
|----------|---|-------------|-------------|-----------|
| 120Z0896 | O-Ring,Teflon seal, sleeves, nut,restrictor,Adaptor | VLZ095H     | Single pack | 1         |

Para obtener información detallada sobre las capacidades, consulte Coolselector2. Los coeficientes polinómicos también están disponibles directamente en [Coolselector2](#). Para obtener más información, consulte las instrucciones de aplicación.

Los nuevos modelos VLZ065, código G, con R404A/R448A/R449A se lanzaron en mayo de 2023.

Si necesita información adicional sobre los nuevos modelos VZH M&L (código J/H) con R410A/R452B/R454B, póngase en contacto con el servicio de asistencia técnica de Danfoss.

## Purgador de aire IPS 8 de Danfoss

Nos gustaría informarles de varias mejoras que introduciremos en nuestro purgador de aire IPS 8.

Desde el lanzamiento del IPS 8 en julio de 2019, el controlador integrado era del tipo MCX15B. El tipo de controlador MCX15B se ha sometido a una eliminación gradual planificada y, por lo tanto, hemos actualizado el controlador al nuevo tipo MCX15B2.



El cambio del controlador de MCX15B a MCX15B2 como tal no supondrá ningún cambio en el funcionamiento básico del purgador de aire IPS 8. Seguirá llevando a cabo el proceso de purga inteligente adaptativa bajo demanda.

Sin embargo, junto con el cambio en el controlador MCX15B2, hemos actualizado el software de la aplicación con algunas nuevas características y mejoras.

### Mejoras que acompañan el cambio del nuevo controlador MCX15B2

- 1) Mejoras generales de hardware al pasar del controlador MCX15B al controlador MCX15B2.
  - a. Mayor capacidad de memoria y velocidad de ejecución
  - b. USB para facilitar la carga de software y el registro de datos
- 2) Nueva guía del usuario
  - a. Todas las versiones en los idiomas estándar disponibles.
  - b. Varias mejoras, como esquemas más sencillos, imágenes de la HMI, lista actualizada de parámetros, etc.
- 3) Posibilidad de compatibilidad con LLS 4000/4000
  - a. Opción de instalar el LLS 4000 para proteger el IPS para un nivel elevado de líquido amoníaco. A través de la entrada digital. (DI4) Véase la fig. 10a en la Guía del usuario
- 4) Cargue el esquema para determinar qué punto de purga elimina más NCC. Véase la fig. 21 en la Guía del usuario
- 5) Preparado para gestionar/controlar el burbujeador, incluido el programa de limpieza. Véase la fig. 22 en la Guía del usuario
- 6) Alarma general a través de entrada digital. Forzar el apagado del IPS. Entrada digital (DI3)
- 7) Función de anulación. Cambiar al siguiente punto de purga disponible desde HMI o entrada digital (DI5)
- 8) Función de anulación. Fuerza la apertura de la válvula de agua para burbujas a través de la entrada digital (DI6)

La nueva bibliografía de la Guía del usuario del IPS publicada:

- BC306932151284-000601, para: 084H5001, IPS 8, CE, 230 V CA, monofásico, 50 Hz - [ENLACE](#)
- BC344024774466-000601, para: 084H5002, IPS 8, 230 V CA, monofásico, 60 Hz

Se ha creado un nuevo documento de asistencia/guía de puesta en marcha; BC437120335698en-000101 para: - [ENLACE](#)

- 084H5001, IPS 8, CE, 230 V CA, monofásico, 50 Hz
- 084H5002, IPS 8, 230 V CA, monofásico, 60 Hz.

Los códigos de venta y los precios no se han modificado.

| Código de venta | Descripción                            |
|-----------------|--|
| 084H5001        | IPS 8, CE, 230 V CA, monofásico, 50 Hz |
| 084H5002        | IPS 8, 230 V CA, monofásico, 60 Hz     |
| 084H5003        | IPS 8, UL, 230 V CA, monofásico, 60 Hz |

Si necesita más información, póngase en contacto con su representante local de Danfoss.

## Válvula motorizada industrial de servicio para grandes sistemas de CO<sub>2</sub>

Nos complace anunciar el lanzamiento de las nuevas ICMTS 50 y 80 para sistemas transcríticos de CO<sub>2</sub> de gran capacidad. Las nuevas ICMTS 50 y 80 se han diseñado específicamente para sistemas de CO<sub>2</sub> de alta presión y pueden utilizarse en aplicaciones industriales y comerciales exigentes.

Las nuevas ICMTS 50 y 80 pueden funcionar con presiones de hasta 140 bar MWP y 90 bar MOPD, lo que las convierte en la opción ideal para válvulas de expansión de alta presión, válvulas de bypass de gas y válvulas de expansión de baja temperatura cuando la MWP es alta.

|   | Specification   |
|---|---|
| <b>Refrigerants</b>                     | R 744 ( CO <sub>2</sub> )                                 |
| <b>Max. Working Pressure</b>            | 140 bar   |
| <b>Max. OPD</b>                         | 90 bar  |
| <b>Valve function</b>                   | Motor operated valve                                      |
| <b>K<sub>v</sub> values/ Capacities</b> | 9 / 18 / 27 m <sup>3</sup> /h                             |
| <b>Valve color/protection</b>           | (Housing) → RAL 6037 Pure Green<br>(Top) → TLP threatment |
| <b>Temp range (Media)</b>               | -40/+50 °C (-40/+122 °F)                                  |
| <b>Temp range (Ambient)</b>             | -30/+50 °C (-22/+122 °F)                                  |
| <b>Temp range (PED)</b>                 | -60/+150 °C (-76/+302 °F)                                 |



ICMTS 50



ICMTS 80

Las nuevas válvulas se suministran en tamaños DN 50 (ICMTS 50) y DN 80 (ICMTS 80), con opciones de conexión para soldadura a tope o soldadura fuerte, carcasa recta o en ángulo y un módulo de función sustituible. Los dos modelos ICMTS 50 y 80 funcionan con el accionador ICAD 600A TS estándar.

El dimensionamiento y la selección de las válvulas ICMTS 50 y 80 se pueden conectar a través del software de selección y cálculo de refrigeración de Danfoss [Coolselector®2](#).

La nueva ICMTS de gran tamaño presenta un diseño de pistón equilibrado que garantiza una regulación suave de los grados de apertura bajos y las altas presiones diferenciales, así como un acoplamiento magnético al accionador que garantiza un diseño realmente hermético.

Al igualar la capacidad adecuada requerida por los sistemas transcríticos de CO<sub>2</sub> de mayor tamaño, las nuevas válvulas pueden ayudar a simplificar el diseño y la instalación, a la vez que ofrecen fiabilidad de funcionamiento.

Para obtener más información sobre los nuevos productos, consulte la [especificación técnica de ICMTS large](#) y el [catálogo de la ICMTS large](#), donde encontrará la gama de productos completa, las especificaciones detalladas y las aplicaciones más relevantes. Para obtener más información sobre la instalación y la facilidad de mantenimiento de ICMTS Large, consulte la [guía de instalación](#).



## AK-PC 782A y AK-PC 782B: Lanzamiento en la web de la nueva versión del software 3.80

Para apoyar el desarrollo continuo de sistemas de CO<sub>2</sub> transcíticos y corregir algunos errores menores, ya está disponible en nuestra web la nueva versión de software 3.80 para los controladores de grupo AK-PC 782A y AK-PC 782B.

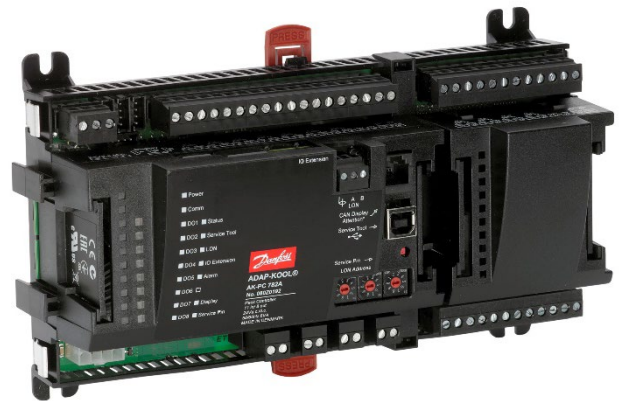
Con este lanzamiento de software se han añadido nuevas funciones tanto al AK-PC 782A como al AK-PC 782B.

### Se han añadido algunas funciones principales:

- Se han añadido nuevos sensores y cálculos para los reguladores PI general.
- Soporte para los compresores BOCK.
- Se permite desactivar el valor DeltaP mín. entre Precipiente y PoMT.

### Funciones menores y corrección de errores:

- Se ha añadido el parámetro de velocidad síncrona con compresores PWM.
- Se ha desactivado el desacoplamiento de Heat Reclaim respecto a la banda Prec mín.
- Se ha mejorado la conversión de presión a temp. para límite máx. Pc.
- Se ha mejorado el temporizador la alarma de nivel del recipiente.
- Mejora del algoritmo COP con sensores Sd.
- Mejora del cálculo del límite de presión para IT.
- Mejora de las reglas de visibilidad de los sensores auxiliares en PI general.
- Se ha añadido la traducción al chino al texto de las alarmas en la herramienta de mantenimiento.



El AK-PC 782A actual con la versión de software 3.50 y el AK-PC 782B con la versión de software 3.60 se pueden actualizar a la versión de software 3.80 si lo desea, utilizando la herramienta de mantenimiento. La actualización es opcional.

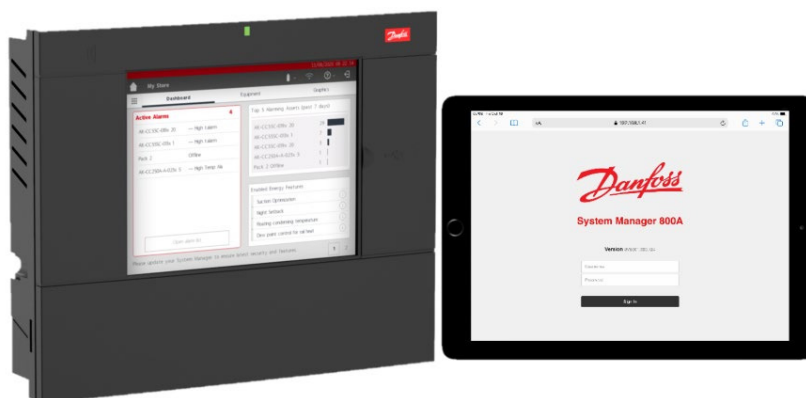
**La versión de software 3.80 solo está disponible como actualización web** a partir de la semana 28 de 2023.

Diríjase a su representante de ventas local de Danfoss para tener acceso a esta nueva versión del software o descárguela directamente desde la página web específica con este enlace: [Software ADAP-KOOL® para el sector de la distribución alimentaria minorista | Danfoss](#)

## Serie AK-SM 800A: Versión 3.3 del software con actualizaciones de seguridad

Danfoss anuncia una nueva versión del software System Manager ADAP-KOOL™ 800A. El paquete de software 3.3 ya está disponible para su descarga desde el [sitio de asistencia de ADAP-KOOL](#). Es muy recomendable para todos los clientes e incluye actualizaciones de seguridad, nuevas funciones y correcciones de errores.

**Nota especial:** El paquete de software 3.3 requiere que Danux 4.14.13.194 (o una versión posterior) esté instalado.



### Detalles de la versión 3.3 del software (ID de paquete 3.3.0)

#### Actualizaciones de seguridad

- Autorización de usuario/PW en cada solicitud XML
- Actualizaciones de vulnerabilidades

#### Correcciones de defectos / puntos destacados de la actualización

- Los analizadores de redes de la marca Schneider no funcionaban en el Modbus n.º 2
- Problemas con los registros históricos del AK-SM8xxA que no funcionaban con los controladores AK-RC 204, 205 y 305

#### Instalación del software

Realice una copia de seguridad de la unidad y compruebe si hay alguna alarma abierta antes de continuar con la actualización.

##### Paso 1: instale Danux 4.14.13.194.lpk

- Utilizando StoreView Browser 5 / StoreView Web, seleccione Actualizar SO y continúe con la actualización de Danux.
- Deje pasar unos minutos con el nuevo SO instalado.
- Importante: Este tamaño de archivo es grande y, dependiendo de la velocidad de la red, la instalación puede tardar más de 10 minutos en completarse.

*No interrumpa la alimentación durante la actualización del SO.*

##### Paso 2: actualice el firmware de System Manager (paquete 3.3.spk)

- Con StoreView Browser 5 / StoreView Web o una unidad flash USB local, seleccione Actualizar SO y continúe con la actualización del software.

*No interrumpa la alimentación durante la actualización del software.*

- Una vez instalado, revise el correcto funcionamiento del sistema.

**Importante: Revise los detalles importantes antes de habilitar esta característica.**

Nota: De forma predeterminada, la opción «Usar autenticación de encabezado» está desactivada para evitar que se rompa la conexión XML existente. Si está habilitada, se deben actualizar las órdenes XML actuales: todas las comunicaciones XML entrantes deben incluir el usuario/contraseña en el encabezado. De lo contrario, se desconectarán las comunicaciones XML existentes.

### Productos afectados

Las siguientes tablas muestran la lista de productos afectados dentro de la gama de System Manager:

| Variantes con módulos LON |          |
|---------------------------|----------|
| AK-SM 820A                | 080Z4024 |
| AK-SM 850A                | 080Z4021 |
| AK-SM 880A                | 080Z4028 |

### Disponibilidad

La versión 3.3 y el SO Danux relacionado estarán disponibles de forma inmediata a través del [sitio de asistencia de ADAP-KOOL](#) de Danfoss. Todas las unidades de nueva fabricación tendrán instalado el paquete 3.3 a partir del mes de agosto.

### Seguridad

Para ayudarle a mantener sus productos Danfoss protegidos y seguros, hacemos hincapié en aplicar las prácticas de ciberseguridad recomendadas con el fin de maximizar su protección contra ataques maliciosos.