

ENGINEERING  
TOMORROW



Settembre 2023 | Danfoss Climate Solutions - cooling

# TECH INSIDER



## Introduzione

Danfoss Tech Insider ti tiene sempre aggiornato sulle ultime novità relative al portafoglio prodotti per la refrigerazione e l'automazione di Danfoss Climate Solutions. Il contenuto ha lo scopo di fornire una rapida panoramica delle principali novità tecniche e degli aggiornamenti del nostro portafoglio prodotti, inclusi i link alla relativa documentazione e ulteriori informazioni.

Danfoss Tech Insider viene inviato mensilmente per tenerti sempre aggiornato sulle ultime innovazioni e modifiche apportate ai prodotti e alle soluzioni Danfoss.

Ci auguriamo che la lettura di Danfoss Tech Insider sia di tuo gradimento!

## Indice

Nuovi modelli (da 21 e 38 cc) per la gamma di unità condensatrici Optyma™ .....	3
Rilascio di VLZ065 con R404A/R448A/R449A .....	4
Valvola di spurgo aria Danfoss IPS 8 .....	6
Valvola industriale motorizzata ispezionabile per sistemi a CO <sub>2</sub> di grandi dimensioni.....	7
AK-PC 782A e AK-PC 782B: rilascio della nuova versione software 3.80 .....	8
Serie AK-SM 800A: Versione software 3.3, inclusi aggiornamenti di sicurezza .....	9
Dettagli per ulteriori informazioni.....	11

## Nuovi modelli (da 21 e 38 cc) per la gamma di unità condensatrici Optyma™

Danfoss è lieta di confermare il rilascio di 2 ulteriori misure di prodotto, 4 modelli, per le gamme Optyma Plus e Optyma Slim Pack.

Considerando l'impatto dello scorrimento con i refrigeranti A2L e l'evoluzione dei requisiti in termini di kW A2L-A1, è con piacere che introduciamo 2 misure aggiuntive nell'offerta: 21 cm<sup>3</sup> e 38 cm<sup>3</sup>.



La nostra gamma completa A2L-A1 è ora disponibile in magazzino.

### Caratteristiche tecniche

- Due nuovi compressori sono stati incorporati nella nostra gamma di unità condensatrici:
  - DST38NA
  - DX21Tba

Codice	Numero modello	Codice elettrico	Dimensioni unità				Peso	
			Involucro	Altezza	Larghezza	Lunghezza	Lorda	Netta
				mm	mm	mm	Kg	Kg
114X4217	OP-MPTM021DXP00G	G	H2	813	1090	480	78	67
114X4218	OP-MPTM038DSP00G	G	H2	813	1090	480	80	70
W09								
114X7327	OP-MSTM021DX	G	B2	690	1079	464	77	62
114X7328	OP-MSTM038DS	G	B2	690	1079	464	76	61

### Proposta di valore

- Possibilità di utilizzare più refrigeranti, compresi i refrigeranti A2L a basso GWP.
- Fornisce una gamma omologata per l'uso di refrigeranti A2L senza rischi di accensione aggiuntivi.
- Selezione ottimizzata per migliori prestazioni in funzione del refrigerante utilizzato.

## Rilascio di VLZ065 con R404A/R448A/R449A

Danfoss ha introdotto nuovi compressori a velocità variabile VLZ065 codice G con CDS803 da 11 kW T4 per applicazioni di refrigerazione, che possono essere utilizzati con i refrigeranti R404A, R448A e R449A.

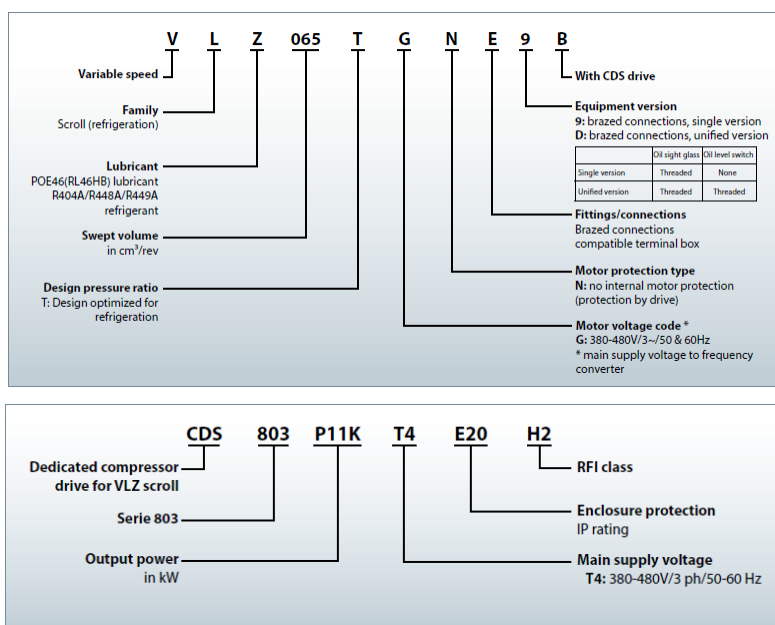
È stata introdotta anche la configurazione ibrida installabile in parallelo VLZ095H (VLZ065+MLZ030).

Questi nuovi modelli con refrigeranti R404A/R448A/R449A sono per il codice motore G (380~480V/trifase/50 e 60 Hz). Per questo nuovo compressore è stato anche introdotto un nuovo convertitore di frequenza CDS803 da 11 kW T4.

Sono ora disponibili alla vendita nuovi modelli e codici.



### Nomenclatura:

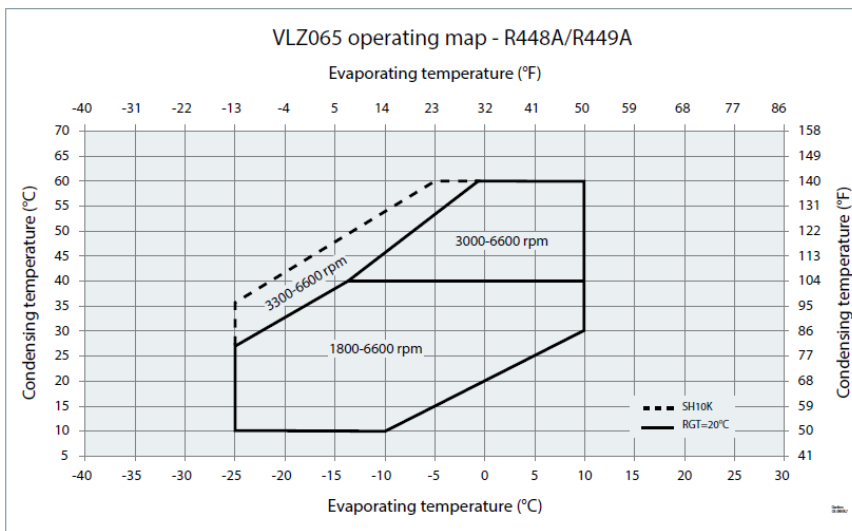
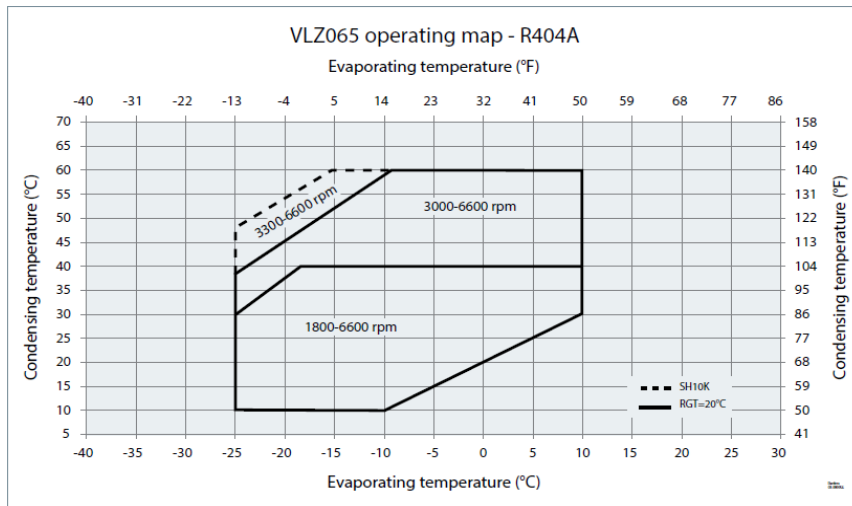


### Nuovi codici di vendita:

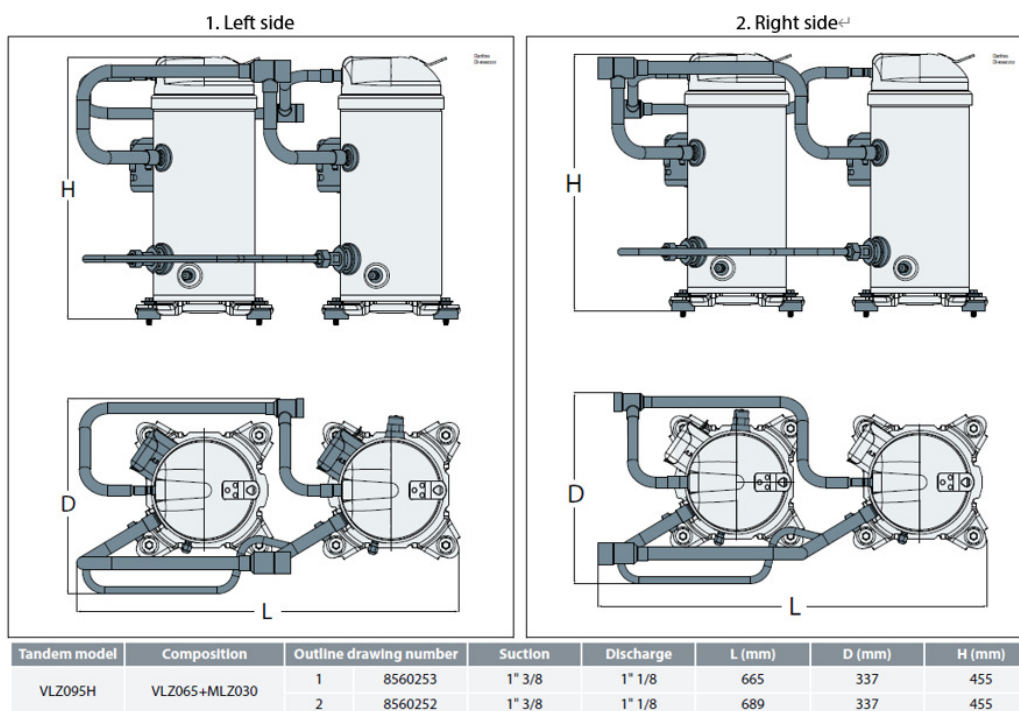
Nuovo modello		Descrizione
Codice tecnico	Codice di vendita	
VLZ065TGNE9B	120G0398	Imballo industriale, versione singola (OSG)
VLZ065TGNE9B	120G0397	Imballo singolo, versione singola (OSG)
VLZ065TGNEDB	120G0396	Imballo industriale, versione unificata (OLS+OSG)
VLZ065TGNEDB	120G0395	Imballo singolo, versione unificata (OLS+OSG)

Codice tecnico	Codice di vendita	Descrizione
CDS803P11KT4	132X3783	11 kW, convertitore di frequenza da 400 V

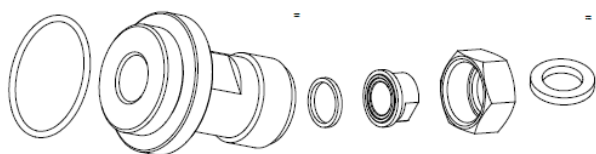
**Campo di funzionamento:**



È stata introdotta anche la configurazione ibrida installabile in parallelo VLZ095H (VLZ065+MLZ030).



### Kit di accessori tandem:



Code no.	Description	Application	Packaging	Pack size
120Z0896	O-Ring, Teflon seal, sleeves, nut, restrictor, Adaptor	VLZ095H	Single pack	1

Per informazioni dettagliate sulle capacità, fare riferimento a Coolselector2. I coefficienti polinomiali sono disponibili anche direttamente in [Coolselector2](#). Per ulteriori informazioni, fare riferimento alle linee guida per l'applicazione.

I nuovi modelli VLZ065 codice G con R404A/R448A/R449A sono stati presentati a maggio 2023.

Per ulteriori informazioni sui nuovi modelli VZH di medie e grandi dimensioni, codice J/H, con refrigeranti R410A/R452B/R454B, contattare l'assistenza tecnica Danfoss.

## Valvola di spurgo aria Danfoss IPS 8

Forniamo di seguito informazioni sulle migliorie che introdurremo per la nostra valvola di spurgo aria IPS 8.

Sin dal lancio di IPS 8, a luglio 2019, il regolatore integrato era di tipo MCX15B. Successivamente all'eliminazione graduale programmata del regolatore di tipo MCX15B, abbiamo aggiornato il regolatore al nuovo tipo MCX15B2.

Il cambio del regolatore da MCX15B a MCX15B2 non introduce alcuna modifica al funzionamento di base della valvola di spurgo aria IPS 8. Continuerà a eseguire il processo di spurgo intelligente adattivo su richiesta.

Tuttavia, insieme alla modifica del regolatore MCX15B 2, abbiamo aggiornato il software applicativo con alcune nuove caratteristiche e miglioramenti.



### Miglioramenti ottenuti con il passaggio al nuovo regolatore MCX15B2

- 1) Miglioramenti HW generici ottenuti con il passaggio dal regolatore MCX15B al regolatore MCX15B2.
  - a. Maggiori capacità di memoria e velocità di esecuzione
  - b. USB che facilita l'upload del software e la registrazione dei dati
- 2) Nuova Guida d'uso
  - a. Sono disponibili tutte le lingue standard.
  - b. Diverse perfezionamenti, come schemi più comprensibili, schermate HMI, elenco aggiornato dei parametri, ecc.
- 3) Possibile supporto per LLS 4000/4000
  - a. Opzione per l'installazione di LLS 4000 per proteggere l'IPS da livelli elevati di ammoniaca liquida. Ingresso digitale. (DI4) Vedere Figura 10a nella Guida d'uso
- 4) Schema di carico per individuare quale punto di spurgo rimuove la maggior parte degli NCC. Vedere Figura 21 nella Guida d'uso
- 5) Predisposto per gestire/controllare il gorgogliatore, programma di pulizia incluso. Vedere Figura 22 nella Guida d'uso
- 6) Allarme generale tramite Ingresso digitale. Spegnimento forzato dell'IPS. Ingresso digitale (DI3)



- 7) Funzione di override. Passaggio al punto di spurgo successivo disponibile da HMI o da Ingresso digitale (DI5)
- 8) Funzione di override. Apertura forzata della valvola acqua del gorgogliatore tramite Ingresso digitale (DI6)

Pubblicazione della nuova Guida d'uso di IPS:

- BC306932151284-000601, per: 084H5001, IPS 8, CE, 230 V CA, monofase, 50 Hz - [LINK](#)
- BC344024774466-000601, per: 084H5002, IPS 8, 230V CA, monofase, 60 Hz

È stato redatto il nuovo documento di supporto/Guida all'avviamento; BC437120335698en-000101 per : - [LINK](#)

- 084H5001, IPS 8, CE, 230 V CA, monofase, 50 Hz
- 084H5002, IPS 8, 230 V CA, monofase, 60 Hz

I codici e i prezzi di vendita rimangono invariati.

Codice di vendita	Descrizione
084H5001	IPS 8, CE, 230 V CA, monofase, 50 Hz
084H5002	IPS 8, 230 V CA, monofase, 60 Hz
084H5003	IPS 8, UL 230 V CA, monofase, 60 Hz

Per ulteriori informazioni, contattare il proprio referente commerciale Danfoss di zona.

## Valvola industriale motorizzata ispezionabile per sistemi a CO<sub>2</sub> di grandi dimensioni

Siamo lieti di annunciare il rilascio dei nuovi ICMTS 50 e 80 per i sistemi trascritici a CO<sub>2</sub> ad alta capacità. I nuovi ICMTS 50 e 80 sono stati progettati specificamente per sistemi a CO<sub>2</sub> ad alta pressione e possono essere utilizzati in applicazioni industriali e commerciali gravose.

Capaci di operare fino a 140 bar MWP e 90 bar MOPD, i nuovi ICMTS 50 e 80 sono la scelta ideale per la valvola di espansione ad alta pressione, la valvola di bypass del gas e la valvola di espansione a bassa temperatura, quando la MWP è elevata.

	Specification
<b>Refrigerants</b>	R 744 ( CO <sub>2</sub> )
<b>Max. Working Pressure</b>	140 bar
<b>Max. OPD</b>	90 bar
<b>Valve function</b>	Motor operated valve
<b>K<sub>v</sub> values/ Capacities</b>	9 / 18 / 27 m <sup>3</sup> /h (Housing) → RAL 6037 Pure Green
<b>Valve color/protection</b>	(Top) → TLP threatment
<b>Temp range (Media)</b>	-40/+50 °C (-40/+122 °F)
<b>Temp range (Ambient)</b>	-30/+50 °C (-22/+122 °F)
<b>Temp range (PED)</b>	-60/+150 °C (-76/+302 °F)



Le nuove valvole sono disponibili nelle dimensioni DN 50 (ICMTS 50) e DN 80 (ICMTS 80), con opzioni di attacco a saldatura di testa o brasatura, involucro dritto o ad angolo e modulo funzionale sostituibile. Sia ICMTS 50 che 80 funzionano con l'attuatore standard ICAD 600A TS.

Le dimensioni e la selezione dell'ICMTS 50 e 80 possono essere effettuate tramite il software Danfoss di selezione e calcolo del raffreddamento [Coolselector®2](#).

La nuova ICMTS Large è caratterizzata da un design del pistone bilanciato che assicura una regolazione fluida a bassi gradi di apertura e pressioni differenziali elevate, e da un accoppiamento elettromagnetico all'attuatore che

garantisce un design ermetico efficiente.

Offrendo la capacità corretta richiesta dai sistemi transcritici a CO<sub>2</sub> di grandi dimensioni, le nuove valvole aiutano a semplificare la progettazione e l'installazione, garantendo al contempo la sicurezza operativa.

Per ulteriori dettagli sui nuovi prodotti, fare riferimento alla [scheda tecnica di ICMTS Large](#) e alla [brochure di ICMTS Large](#) in cui è possibile trovare la gamma prodotti completa, le specifiche dettagliate e le applicazioni più rilevanti. Per ulteriori informazioni relative all'installazione e alla manutenzione di ICMTS Large, consultare la [guida all'installazione](#).

## AK-PC 782A e AK-PC 782B: rilascio della nuova versione software 3.80

Per supportare lo sviluppo continuo di pacchetti CO<sub>2</sub> transcritici e per correggere alcuni bug minori, è ora disponibile la nuova versione 3.80 del software per i pack controller AK-PC 782A e AK-PC 782B.

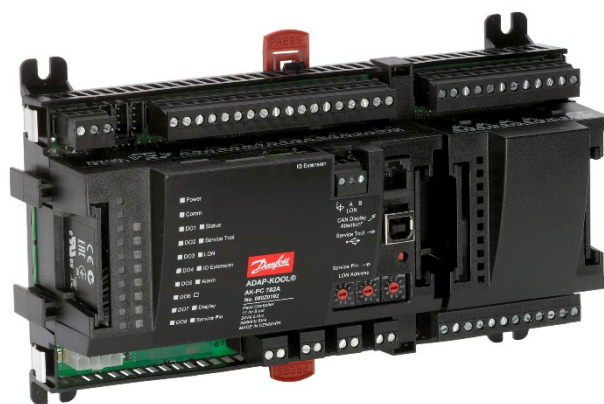
Con questa versione del software sono state aggiunte nuove funzionalità sia all'AK-PC 782A che all'AK-PC 782B.

### Caratteristiche principali aggiunte:

- Aggiunti nuovi sensori e calcoli per PI generali.
- Supporto per compressori BOCK.
- È consentito disabilitare il DeltaP min. tra Preceiver e PoMT.

### Caratteristiche e correzioni di bug minori:

- Estensione del limite della costante di tempo del filtro.
- Aggiunto parametro Velocità sincrona con compressori PWM.
- Disabilitazione disaccoppiamento HR da Banda prec. min.
- Conversione da pressione a temperatura migliorata per limite max Pc.
- Ricevitore interruttore di livello Alto/Basso del temporizzatore allarme migliorato.
- Algoritmo COP con i sensori Sd migliorato.
- Calcolo della soglia di pressione per IT migliorato.
- Regole di visibilità per le sonde ausiliarie in PI generali migliorate.
- Codice fisso per entrambe le versioni A e B con interfaccia CAN.
- Supporto per "Monitoraggio sicurezza VSD" e "Comp. che esegue DO" con front-end.
- Aggiunta la traduzione in cinese al testo Allarme nello strumento Service Tool.



Gli attuali pack controller AK-PC 782A con vers. SW 3.50 e AK-PC 782B con vers. SW 3.60 possono essere aggiornati alla versione SW 3.80, se lo si desidera, tramite Service Tool. L'upgrade è opzionale.

**La versione SW 3.80 è disponibile solo come web release** dalla settimana 28 2023.

Rivolgersi al proprio rappresentante Danfoss locale per accedere a questa nuova versione o scaricarla direttamente dalla pagina internet con questo link [software ADAP-KOOL® per il settore food retail | Danfoss](#)



## Serie AK-SM 800A: Versione software 3.3, inclusi aggiornamenti di sicurezza

Danfoss annuncia una nuova versione del software per il System Manager serie 800A ADAP-KOOL™. Il pacchetto software 3.3 è ora disponibile per il download dal [sito di assistenza ADAP-KOOL](#). Il software è altamente consigliato per tutti i clienti e include aggiornamenti di sicurezza, nuove funzionalità e correzioni di bug.

**Nota speciale:** Il pacchetto software 3.3 richiede l'installazione di Danux 4.14.13.194 e versioni successive.



### Dettagli sulla versione software 3.3 (ID pacchetto 3.3.0)

#### Aggiornamenti di sicurezza

- Autorizzazione utente/PW per ogni richiesta XML
- Aggiornamento Danux per il nuovo modulo SOM
- Aggiornamento delle vulnerabilità

#### Correzioni di difetti/aggiornamenti

- Il misuratore di potenza Schneider non funziona su Modbus #2
- Ripetizione del problema con il contatore di energia CG WM30-AV5 dall'interfaccia utente remota
- I registri cronologici AK-SM8xxA non funzionano per i controllori AK-RC 204, 205 e 305
- Verifica EDF: Stato non visualizzato correttamente per FC103

#### Installazione del software

Eseguire un backup dell'unità e controllare la presenza di eventuali allarmi prima di procedere con l'aggiornamento.

##### Fase 1 - installare Danux 4.1.4.013.194.lpk

- Utilizzando StoreView Browser 5/StoreView Web, selezionare Aggiornamento sistema operativo e procedere con l'aggiornamento Danux.
- Attendere alcuni minuti dopo l'installazione del nuovo sistema operativo.
- Note importanti Questo pacchetto di file è di grandi dimensioni e, a seconda della velocità della rete, il completamento potrebbe richiedere più di 10 minuti.

*Non spegnere il dispositivo durante l'aggiornamento del sistema operativo.*

##### Fase 2 - aggiornamento del firmware del controllore di sistema (pacchetto 3.3.spk)

- Utilizzando StoreView Browser 5/StoreView Web o la chiavetta USB locale, selezionare Aggiornamento sistema operativo e procedere con l'aggiornamento del software.

*Non interrompere l'alimentazione durante l'aggiornamento del software.*

- Una volta completata l'installazione, verificare il corretto funzionamento del sistema.

**Importante: Prima di attivare questa funzione, è necessario verificare i principali dettagli.**

**Nota:** Per impostazione predefinita, l'opzione "Usa l'autenticazione dell'installazione" è disattivata per evitare di interrompere le connessioni XML esistenti. Se l'opzione è abilitata, è necessario aggiornare i comandi XML correnti. Tutte le comunicazioni XML in entrata devono includere utente/password nell'installazione. In caso contrario, le comunicazioni XML esistenti verranno interrotte.

## Prodotti interessati

La tabella seguente mostra l'elenco dei prodotti interessati all'interno del portafoglio di System Manager

Varianti <u>con</u> moduli LON	
AK-SM 820A	080Z4024
AK-SM 820A - senza Wi-Fi	080Z4025
AK-SM 850A	080Z4021
AK-SM 850A - senza Wi-Fi	080Z4022
AK-SM 880A	080Z4028
AK-SM 880A - TP78	080Z4029

Varianti <u>senza</u> moduli LON	
AK-SM 820A	080Z4044
AK-SM 820A - senza Wi-Fi	080Z4045
AK-SM 850A	080Z4041
AK-SM 850A - senza Wi-Fi	080Z4042
AK-SM 880A	080Z4048

## Tempistica e scorte

La versione 3.3 e il relativo Danux sono immediatamente disponibili tramite il [sito dell'assistenza ADAP-KOOL](#) Danfoss. A partire da agosto, su tutte le unità di nuova produzione sarà installato il pacchetto 3.3.

## Sicurezza

Per mantenere i prodotti Danfoss sicuri e protetti, raccomandiamo di implementare le migliori pratiche di sicurezza informatica per massimizzare la vostra protezione contro gli attacchi dannosi.



## Dettagli per ulteriori informazioni

### Italia

Cooling United Support Hub

Support Made Easy

[cscitaly@danfoss.com](mailto:cscitaly@danfoss.com)

**Tel.: +39 06 94809900**

*Qualsiasi informazione, incluse, in via meramente esemplificativa, le informazioni sulla selezione del prodotto, la sua applicazione o uso, il design, il peso, le dimensioni, la capacità o qualsiasi altro dato tecnico contenuto nei manuali dei prodotti, nelle descrizioni dei cataloghi, pubblicità, ecc. e resa disponibile sia in forma scritta, orale, elettronica, online o tramite download, sarà considerata puramente informativa, e sarà vincolante solamente se e nella misura in cui ne sia fatto esplicito riferimento in un preventivo o in una conferma d'ordine. Danfoss non si assume alcuna responsabilità per eventuali errori nei cataloghi, brochure, video e altro materiale. Danfoss si riserva il diritto di modificare i propri prodotti senza alcun preavviso. Ciò vale anche per i prodotti già in ordine ma non consegnati, sempre che tali modifiche si possano apportare senza modificare la forma, la misura o la funzionalità del prodotto. Tutti i marchi di fabbrica citati sono di proprietà di Danfoss A/S o delle società del gruppo Danfoss. Il nome e il logo Danfoss sono marchi depositati di Danfoss A/S. Tutti i diritti riservati.*