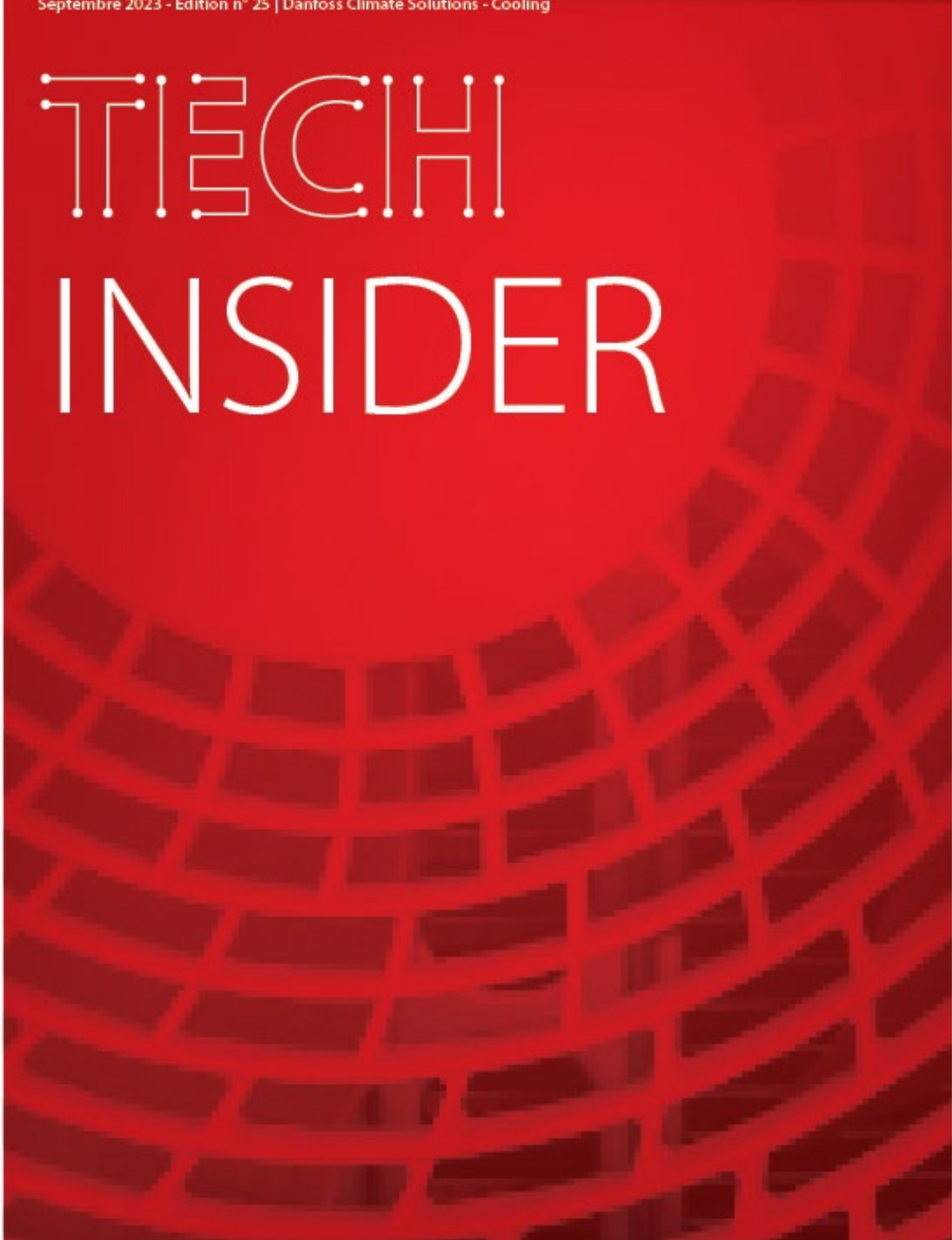


ENGINEERING
TOMORROW



Septembre 2023 - Edition n° 25 | Danfoss Climate Solutions - Cooling

TECH INSIDER



Introduction

Danfoss Tech Insider vous tient informé des derniers développements concernant les gammes de produits industriels et de refroidissement de Danfoss Climate Solutions. Son but est de donner un aperçu rapide des principaux développements techniques et des mises à jour de notre portefeuille de produits, y compris des liens vers de la documentation pertinente et des informations supplémentaires.

Danfoss Tech Insider vous est envoyé chaque mois pour que vous soyez toujours au courant des dernières innovations et modifications apportées aux produits et solutions Danfoss. T

Nous espérons que vous apprécierez la lecture de Danfoss Tech Insider !

Table des matières

| | |
|---|---------------------------------------|
| Nouveaux modèles (21 et 38 cm ³) pour la gamme d'unités de condensation Optyma™ - version packagée... | 3 |
| Lancement VLZ065 avec R404A/R448A/R449A..... | 4 |
| Danfoss IPS 8, purgeur d'air | 6 |
| Vanne industrielle motorisée pour les plus grands systèmes au CO ₂ | 7 |
| AK-PC 782A et AK-PC 782B: Publication en ligne de la nouvelle version 3.80 du logiciel | 8 |
| Série AK-SM 800A : Version logicielle 3.3 avec mises à jour de sécurité | Error! Bookmark not defined. 9 |

Nouveaux modèles (2 tailles de condensation Optyma

me d'unités de

Danfoss est heureux de confirmer le lancement de 2 tailles de produits supplémentaires, soit 4 modèles, pour les gammes Optyma Plus et Optyma Slim Pack.

En tenant compte de l'impact du glissement avec les réfrigérants de type A2L et des nouvelles exigences en kW pour A2L-A1, nous avons le plaisir d'introduire 2 tailles supplémentaires dans notre offre : 21cm³ et 38 cm³.



Notre offre complète A2L-A1 est désormais disponible en stock.

Caractéristiques techniques

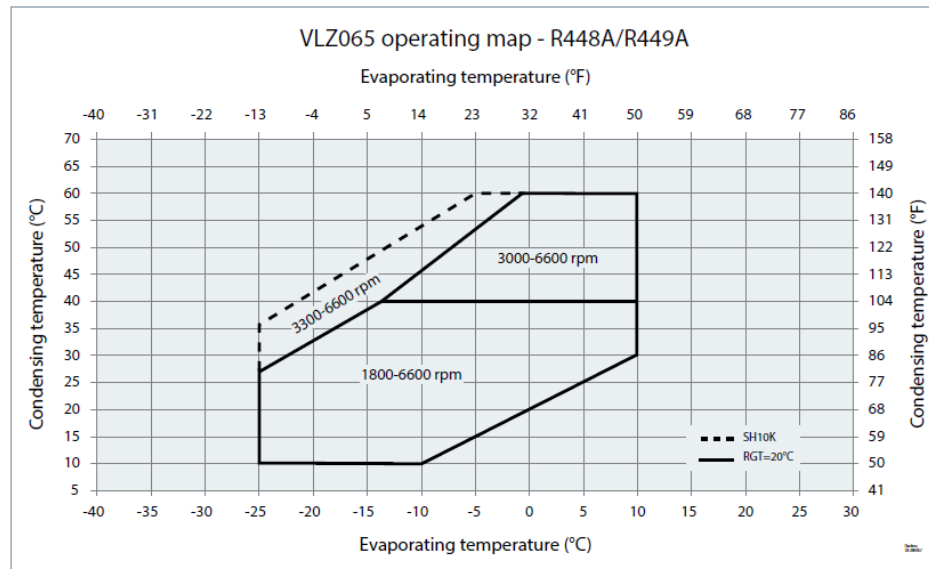
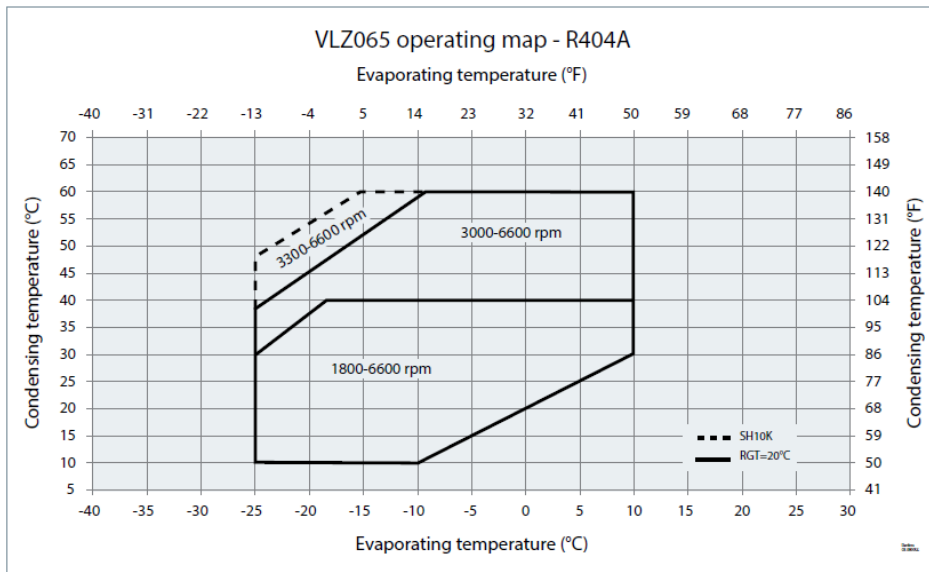
- Deux nouveaux compresseurs ont été intégrés dans notre gamme d'unités de condensation en version packagée :
 - DST38NA
 - DX21Tba

| Numéros de codes | Numéro du modèle | Code électrique | Dimensions de l'unité | | | | Poids | |
|------------------|------------------|-----------------|-----------------------|-------|-------|-------|-------|-----|
| | | | Housing | Haut. | Prof. | Long. | Brut | Net |
| | | | | mm | mm | mm | Kg | Kg |
| 114X4217 | OP-MPTM021DXP00G | G | H2 | 813 | 1090 | 480 | 78 | 67 |
| 114X4218 | OP-MPTM038DSP00G | G | H2 | 813 | 1090 | 480 | 80 | 70 |
| W09 | | | | | | | | |
| 114X7327 | OP-MSTM021DX | G | B2 | 690 | 1079 | 464 | 77 | 62 |
| 114X7328 | OP-MSTM038DS | G | B2 | 690 | 1079 | 464 | 76 | 61 |

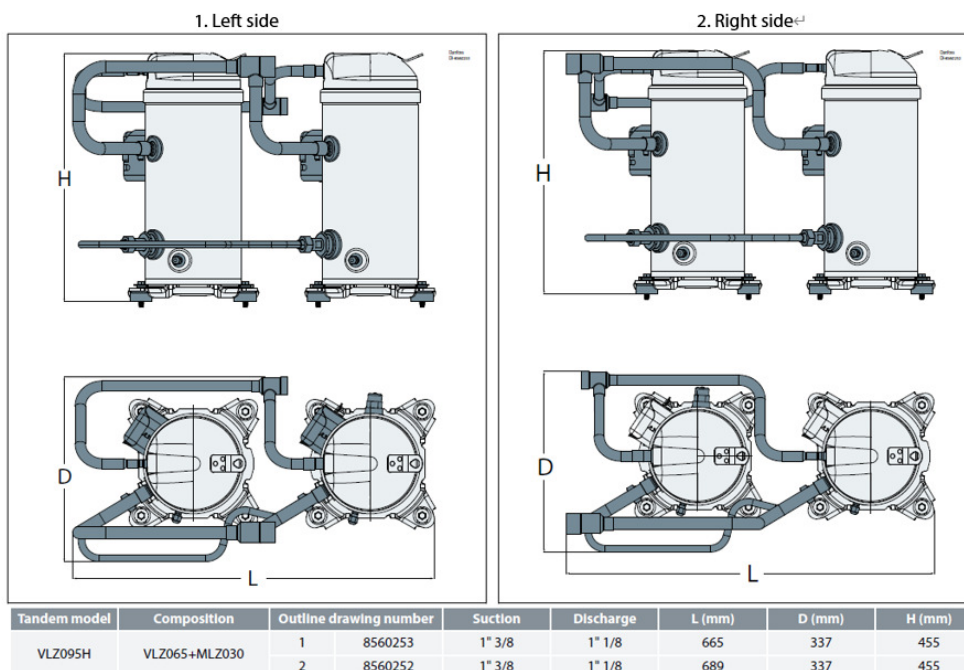
Proposition de valeur:

- Permet l'utilisation de plusieurs réfrigérants, y compris les réfrigérants A2L à faible PRG.
- Offre une gamme validée pour l'utilisation de réfrigérants A2L sans risque supplémentaire d'inflammation.
- Sélection optimisée pour une meilleure performance en fonction du réfrigérant utilisé.

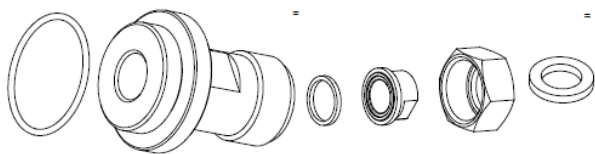
Plage de fonctionnement :



Par ailleurs, une nouvelle solution hybride de collecteur VLZ095H (VLZ065+MLZ030) a également été lancée.



Kit d'accessoires complémentaires :



| Code no. | Description | Application | Packaging | Pack size |
|----------|--|-------------|-------------|-----------|
| 120Z0896 | O-Ring, Teflon seal, sleeves, nut, restrictor, Adaptor | VLZ095H | Single pack | 1 |

Pour les capacités détaillées, veuillez consulter [Coolselector2](#). Les coefficients polynomiaux sont également disponibles directement dans Coolselector2. Pour de plus amples informations, veuillez vous référer au guide d'application.

Les nouveaux modèles VLZ065 code G utilisant les réfrigérants R404A/R448A/R449A ont été lancés en mai 2023.

Si vous avez besoin d'informations supplémentaires concernant les nouveaux modèles VZH code J/H M&L avec les réfrigérants R410A/R452B/R454B, veuillez contacter le support technique de Danfoss.

Danfoss IPS 8, purgeur d'air

Nous tenons à vous informer de plusieurs améliorations que nous allons apporter à notre IPS 8, purificateur d'air.

Depuis la sortie de l'IPS 8 en juillet 2019, le régulateur intégré était de type MCX15B. Le type de régulateur MCX15B a fait l'objet d'une planification de fin de vie et nous avons donc procédé à une mise à niveau vers le nouveau type MCX15B2.

Le changement de régulateur de MCX15B à MCX15B2 en soi ne représentera aucun changement dans le fonctionnement fondamental de l'IPS 8, purificateur d'air. Il continuera d'effectuer le processus de purification intelligent adaptatif à la demande.

Cependant, avec le changement vers le régulateur MCX15B2, nous avons mis à jour le logiciel d'application avec de nouvelles fonctionnalités et améliorations.



Améliorations en lien avec le passage au nouveau régulateur MCX15B2 :

- 1) Améliorations matérielles générales lors du passage du régulateur MCX15B au MCX15B2.
 - a. Capacité mémoire et vitesse d'exécution accrues.
 - b. Port USB pour une mise à jour logicielle facile et une journalisation des données.
- 2) Nouveau Guide de l'Utilisateur
 - a. Toutes les versions linguistiques standard sont disponibles.
 - b. Plusieurs améliorations telles que des dessins plus explicites, des images de l'interface homme-machine (HMI), une liste de paramètres mise à jour, etc.
- 3) Support possible pour LLS 4000/4000.
 - a. Option d'installer le LLS 4000 pour protéger l'IPS contre un niveau élevé de liquide d'ammoniac. Via une entrée numérique (DI4). Voir Fig. 10a dans le Guide de l'Utilisateur
- 4) Schéma de charge pour identifier quel point de purge élimine le plus de COV azotés. Voir Fig. 21 dans le Guide de l'utilisateur.

- 5) Préparé pour gérer/contrôler le Bubbler, y compris un programme de nettoyage. Voir Fig. 22 dans le Guide de l'utilisateur.
- 6) Alarme générale via une Entrée Numérique. Forcer l'IPS à s'arrêter. Entrée Numérique (DI3).
- 7) Fonction de dérogation. Passer au prochain point de purge disponible depuis l'interface homme-machine (HMI) ou l'Entrée Numérique (DI5).
- 8) Fonction de dérogation. Forcer l'ouverture de la vanne d'eau pour le Bubbler via l'Entrée Numérique (DI6).

Le nouveau manuel d'utilisation de l'IPS est désormais disponible :

- BC306932151284-000601, pour : 084H5001, IPS 8, CE, 230 V AC, 1 ph, 50 Hz - [LINK](#)
- BC344024774466-000601, pour : 084H5002, IPS 8, 230V AC, 1 ph, 60 Hz

Un nouveau document de support / guide de démarrage ; BC437120335698fr-000101 a été créé pour :- [LINK](#)

- 084H5001, IPS 8, CE, 230 V AC, 1 ph, 50 Hz
- 084H5002, IPS 8, 230 V AC, 1 ph, 60 Hz

Les numéros de code de vente et les prix restent inchangés.

| Codes commerciaux | Description |
|-------------------|----------------------------------|
| 084H5001 | IPS 8, CE, 230 V AC, 1 ph, 50 Hz |
| 084H5002 | IPS 8, 230 V AC, 1 ph, 60 Hz |
| 084H5003 | IPS 8, UL 230 V AC, 1 ph, 60 Hz |

Si vous avez besoin d'informations supplémentaires, veuillez contacter votre représentant commercial local chez Danfoss.

Vanne industrielle motorisée pour les plus grands systèmes au CO₂

Nous avons le plaisir d'annoncer le lancement des nouveaux ICMTS 50 et 80 conçus pour les systèmes transcritiques au CO₂ de grande capacité. Ces nouveaux modèles ont été spécialement conçus pour les systèmes au CO₂ à haute pression et peuvent être utilisés dans des applications commerciales lourdes et industrielles.

Les nouveaux ICMTS 50 et 80 peuvent fonctionner jusqu'à 140 bars de pression maximale de travail (MWP) et 90 bars de pression maximale de décharge (MOPD), en faisant le choix parfait pour une vanne d'expansion à haute pression, une vanne de dérivation de gaz et une vanne d'expansion à basse température, lorsque la MWP est élevée.

| | Specification |
|---|---|
| Refrigerants | R 744 (CO ₂) |
| Max. Working Pressure | 140 bar |
| Max. OPD | 90 bar |
| Valve function | Motor operated valve |
| K_v values/ Capacities | 9 / 18 / 27 m ³ /h |
| Valve color/protection | (Housing) → RAL 6037 Pure Green (Top) → TLP threatment |
| Temp range (Media) | -40/+50 °C (-40/+122 °F) |
| Temp range (Ambient) | -30/+50 °C (-22/+122 °F) |
| Temp range (PED) | -60/+150 °C (-76/+302 °F) |



ICMTS 50



ICMTS 80

Les nouvelles vannes sont disponibles en tailles DN 50 (ICMTS 50) et DN 80 (ICMTS 80), avec des options de raccords à bout à bout ou brasés, boîtier droit ou coudé, ainsi qu'un module de fonction remplaçable. Les deux modèles ICMTS 50 et 80 fonctionnent avec l'actionneur ICAD 600A TS standard.

Le dimensionnement et la sélection des ICMTS 50 et 80 peuvent être effectués via le logiciel de sélection et de calcul

de refroidissement de Danfoss **Coolselector®2**.

Le nouveau ICMTS Large présente une conception de piston équilibré qui assure une régulation fluide à faibles degrés d'ouverture et à pressions différentielles élevées ; et un couplage magnétique à l'actionneur qui garantit une conception réellement hermétique.

En correspondant à la capacité requise par les systèmes transcritiques au CO2 de plus grande taille, les nouvelles vannes peuvent contribuer à simplifier la conception et l'installation, tout en assurant une fiabilité de fonctionnement.

Pour plus de détails sur les nouveaux produits, veuillez consulter la fiche technique **ICMTS large data sheet** et la brochure **ICMTS large brochure** où vous trouverez la gamme complète de produits, les spécifications détaillées et les applications les plus pertinentes. Pour plus d'informations concernant l'installation et la facilité de maintenance du ICMTS Large, veuillez consulter le guide d'installation : **installation guide**.

AK-PC 782A et AK-PC 782B : Publication en ligne de la nouvelle version 3.80 du logiciel

Une nouvelle version logicielle 3.80 pour les contrôleurs Pack AK-PC 782A et AK-PC 782B est désormais disponible en tant que version Web, dans le but de soutenir le développement continu des systèmes CO2 transcritiques et de corriger quelques bogues mineurs.

Avec cette mise à jour logicielle, de nouvelles fonctionnalités ont été ajoutées aux contrôleurs AK-PC 782A et AK-PC 782B.

Principales fonctionnalités ajoutées :

- Ajout de nouveaux capteurs et calculs pour la régulation PI générale.
- Prise en charge des compresseurs BOCK.
- Possibilité de désactiver la différence minimale de pression entre le récepteur et le PoMT.

Fonctionnalités mineures et corrections de bogues :

- Extension de la limite de la constante de temps du filtre maximal.
- Ajout du paramètre de vitesse synchrone avec les compresseurs PWM.
- Désactivation du HR désolidarisée de la bande minimale de précision.
- Amélioration de la conversion de la pression en température pour la limite maximale du Pc.
- Amélioration de la minuterie d'alarme de commutation de niveau bas/élevé du récepteur.
- Amélioration de l'algorithme COP avec des capteurs Sd.
- Amélioration du calcul du seuil de pression pour l'IT.
- Amélioration des règles de visibilité pour les capteurs auxiliaires dans la régulation PI générale.
- Correction du numéro de code pour les versions A et B avec interface CAN.
- Prise en charge du "moniteur de sécurité VSD" et du "Comp. Running DO" avec l'interface utilisateur.
- Ajout de la traduction en chinois du texte d'alarme dans l'outil de service.



Les contrôleurs AK-PC 782A actuels avec la version logicielle 3.50 et AK-PC 782B avec la version logicielle 3.60

peuvent tous deux être mis à jour vers la version logicielle 3.80 si désiré, en utilisant l'outil de service. La mise à niveau est facultative.

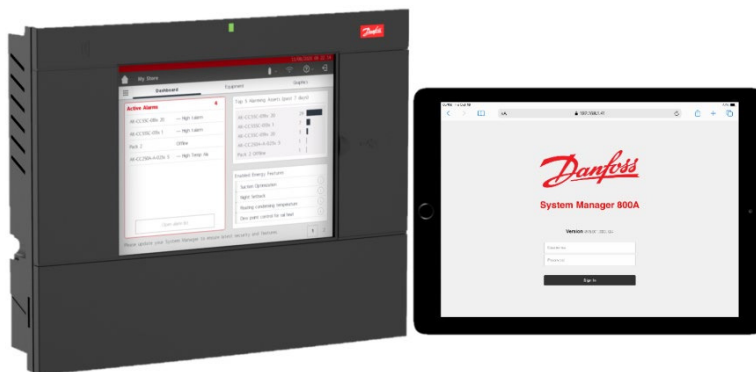
La version logicielle 3.80 est uniquement disponible en tant que version Web à partir de la semaine 28, 2023.

Veillez contacter votre représentant commercial local de Danfoss pour avoir accès à cette nouvelle version logicielle ou téléchargez-la directement depuis la page Web dédiée via le lien [ADAP-KOOL® software for food retail | Danfoss](#)

Série AK-SM 800A : Version logicielle 3.3 avec mises à jour de sécurité

Danfoss annonce une nouvelle version logicielle du gestionnaire de système ADAP-KOOL™ Série 800A. Le Package Logiciel 3.3 est désormais disponible en téléchargement depuis le site [ADAP-KOOL support site](#).. Cette mise à jour logicielle est fortement recommandée pour tous les clients, car elle comprend des mises à jour de sécurité, de nouvelles fonctionnalités ainsi que des corrections de bogues.

Note spéciale : Le Package Logiciel 3.3 nécessite l'installation de Danux 4.14.13.194 et des versions ultérieures.



Détails de la Version Logicielle 3.3 (Identifiant du Package 3.3.0)

Mises à jour de sécurité

- Autorisation Utilisateur/Mot de passe pour chaque Requête XML
- Mise à jour Danux pour le nouveau module SOM
- Mises à jour de vulnérabilité

Corrections de défauts / Points forts de la mise à jour

- Le Compteur de Puissance Schneider ne fonctionne pas sur Modbus#2
- Problème de retest avec le compteur d'énergie CG WM30-AV5 depuis l'interface utilisateur à distance
- Les journaux d'historique AK-SM8xxA ne fonctionnent pas pour les contrôleurs AK-RC 204, 205 et 305
- Vérification EDF : le statut n'est pas correctement affiché pour FC103

Installation du Logiciel

Effectuez une sauvegarde de l'unité et vérifiez s'il y a des alarmes ouvertes avant de procéder à la mise à jour.

Étape 1 - installez Danux 4.1.4.013.194.ipk

- À l'aide de StoreView Browser 5 / StoreView Web, sélectionnez la mise à jour du système d'exploitation et procédez à la mise à niveau de Danux.
- Attendez quelques minutes avec le nouveau système d'exploitation installé.
- Notes importantes : Ce package a une taille importante et en fonction de la vitesse de votre réseau, la mise à jour du système d'exploitation peut prendre plus de 10 minutes.

Ne coupez pas l'alimentation pendant la mise à jour du système d'exploitation.

Étape 2 - Mettez à jour le micrologiciel du gestionnaire de système (package 3.3.spk)

- À l'aide de StoreView Browser 5 / StoreView Web ou d'une clé USB locale, sélectionnez la mise à jour du système d'exploitation et procédez à la mise à niveau du logiciel.
Ne coupez pas l'alimentation pendant la mise à jour du logiciel.
- Après l'installation, vérifiez le bon fonctionnement du système.

Important: Review important details before enabling this feature.

Note: By default, 'Use Header Authentication' is disabled to avoid the breakage of existing XML connections. If enabled, current XML commands must be updated - all inbound XML communications must include user/password in header - Failure to do so will break existing XML communications.

Produits concernés

Les tableaux ci-dessous montrent la liste des produits concernés dans la gamme de gestionnaires de systèmes.

| Variantes avec modules LON | |
|----------------------------|----------|
| AK-SM 820A | 080Z4024 |
| AK-SM 820A - no WiFi | 080Z4025 |
| AK-SM 850A | 080Z4021 |
| AK-SM 850A - no WiFi | 080Z4022 |
| AK-SM 880A | 080Z4028 |
| AK-SM 880A - TP78 | 080Z4029 |

| Variantes sans modules LON | |
|----------------------------|----------|
| AK-SM 820A | 080Z4044 |
| AK-SM 820A - no WiFi | 080Z4045 |
| AK-SM 850A | 080Z4041 |
| AK-SM 850A - no WiFi | 080Z4042 |
| AK-SM 880A | 080Z4048 |

Calendrier et Stock

La version 3.3 et le Danux associé sont immédiatement disponibles via [ADAP-KOOL support site](#). Toutes les unités nouvellement fabriquées seront équipées du Package 3.3 à partir du mois d'août.

Sécurité

Pour garantir la sécurité et la protection de vos produits Danfoss, nous mettons l'accent sur la mise en œuvre des meilleures pratiques en matière de cybersécurité pour maximiser votre protection contre les attaques malveillantes.