

Technické údaje

Přehled řešení jednotrubkových soustav

Popis



Přehled jednotrubkových řešení představuje kompletní sestavu produktů Danfoss, které zajišťují účinnou a spolehlivou funkčnost v jednotrubkových otopných soustavách. Existují 3 řešení:

- automatický balanční ventil AB-QM
- automatický balanční ventil s přímočinným termostatem QT
- automatický balanční ventil s elektronickou regulací AB-QTE

Použití

V jednotrubkových soustavách stoupačkou vždy proudí otopné médium, např.: voda. Termostatický radiátorový ventil reguluje teplotu v místnosti řízením průtoku přes radiátor. Avšak snížením průtoku v radiátoru nedojde k omezení průtoku vody, neboť ten se pouze odvede do obtokového potrubí, čímž zůstává celkový průtok vody ve stoupačce neměnný. **Proto dochází při částečném zatížení k vzestupu teploty vody v potrubí.**

V důsledku toho samotná stoupačka s obtokovým potrubím dále vyhřívá místnost. Výsledkem může být přehřívání místnosti. Po renovaci budovy se otopná soustava stane předimenzovaná, protože tepelné ztráty budovy se sniží. Díky tomu se přehřívání ještě zvětšuje.

Instalace ventilu AB-QM do stoupačky představuje výkonné řešení, které nabízí spolehlivou rovnováhu mezi jednotrubkovou otopnou soustavou a všemi podmínkami. Toto řešení zajistí, že každá stoupačka dosáhne projektovaného průtoku – a nikdy jej nepřekročí. Každá stoupačka se stává nezávislou součástí instalace.

Navíc řešení QT a AB-QTE přemění jednotrubkovou otopnou soustavu na energeticky účinnou soustavu s proměnlivým průtokem.

Řešení QT a AB-QTE zajišťují regulaci průtoku vratné vody ve stoupačkách. Tímto způsobem je průtok vody ve stoupačce dynamicky regulován tak, aby odpovídal aktuálnímu zatížení ve stoupačce. Výsledkem je lepší řízení teploty v místnosti a výrazné omezení přehřívání budovy. Díky tomu se z jednotrubkové soustavy stávají energeticky účinné soustavy s proměnlivým průtokem, podobně jako jsou dvoutrubkové soustavy.

Řešení AB-QTE je dále vybaveno elektronickou regulací teploty vratné vody, která bere v potaz ekvitermní regulaci teploty přívodní vody, a dále nabízí servisní funkce pomáhající monitorovat a obsluhovat jednotrubkové otopné soustavy v budovách.

Typická použití:

- otopné soustavy s jednotrubkovou svislou stoupačkou
- otopné soustavy s jednotrubkovou vodorovnou smyčkovou stoupačkou
- otopné soustavy s dvoutrubkovou svislou stoupačkou bez termostatických rad. ventilů, jako jsou schodišťové nebo koupelnové stoupačky

AB-QM
Parametry produktu:

- Velikosti AB-QM 4.0 DN 15–32
- Dostupný rozsah nastavení: 30–3600 l/h
- PN 25, max. 95 °C

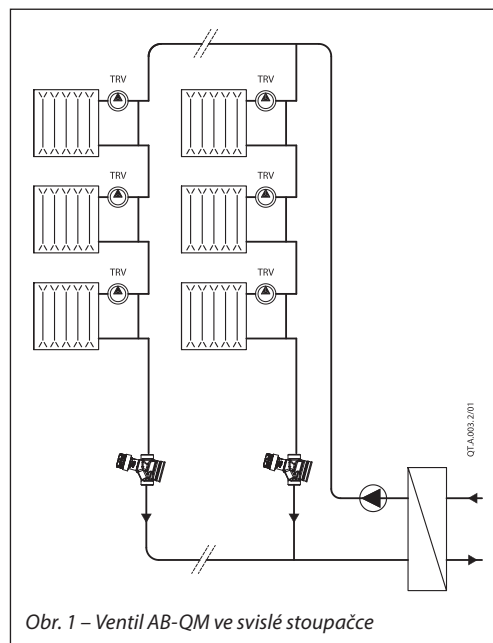
AB-QM je automatický balanční ventil vybavený těmito hlavními funkcemi:

- Přesné a tlakově nezávislé omezení průtoku zajišťující projektovaný průtok za každých podmínek
- Nastavení na požadovaný průtok typu „nastav a zapomeň“: nastavení průtoku ve stoupačce lze jednoduše provést otočením nastavovacího kroužku bez potřeby dalších výpočtů nebo měření
- Maximální flexibilita nastavení průtoku: AB-QM lze nastavit přesně na projektovanou hodnotu průtoku i v době, kdy je soustava v provozu, proto není potřeba soustavu vypouštět a nejsou zapotřebí ani žádné průtokové diagramy nebo výpočty. Snadná nastavitelnost umožňuje pozdější změnu projektovaného průtoku bez vysokých nákladů
- Náklady na uvedení do provozu jsou minimální, protože omezení průtoku je automatické

- Připojení typu Plug and Play (instaluj a pracuj), i když instalace není zcela dokončena. Například, když je některé podlaží již používáno a montáž pokračuje do dalších podlaží, používaná podlaží osazená ventily AB-QM jsou již plně funkční a regulovaná.


Výhody

- Perfektní rovnovážnost teplovodního vytápění za každých podmínek
- Nezávislost stoupačky/okruhu: každá stoupačka (okruh) se stává nezávislou součástí otopné soustavy
- Spolehlivá otopná soustava s rovnoměrným rozvodem tepla bez přetápění.



Obr. 1 – Ventil AB-QM ve svislé stoupačce

Objednávání

Verze ventilu **AB-QM** se závity

Obrázek	DN	Qmax.	Vnější závit	Vnitřní závit	AB-QM	DN	Qmax.	Vnější závit	Vnitřní závit
		(l/h)	(ISO 228/1)	(ISO 7/1)			(l/h)	(ISO 228/1)	(ISO 7/1)
	15 LF	200	003Z8200	003Z8300		15 LF	200	003Z8220	003Z8320
	15	650	003Z8201	003Z8301		15	650	003Z8221	003Z8321
	20	1100	003Z8203	003Z8303		20	1100	003Z8223	003Z8323
	25	2,200	003Z8205	003Z8305		25	N/A	N/A	N/A
	32	3,600	003Z8207	003Z8307		32	N/A	N/A	N/A

Podrobnosti týkající se ventilu AB-QM a nabízeného příslušenství najdete v datovém listu AB-QM.

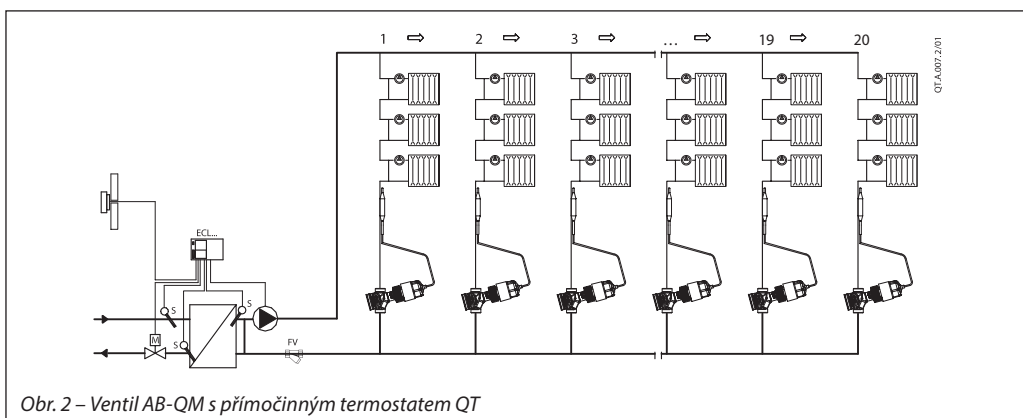
Termostatický pohon QT

QT představuje řešení pro automatické vyvažování a přímočinnou regulaci vratné teploty v jednotrubkových otopných soustavách. QT je složeno z těchto součástí:

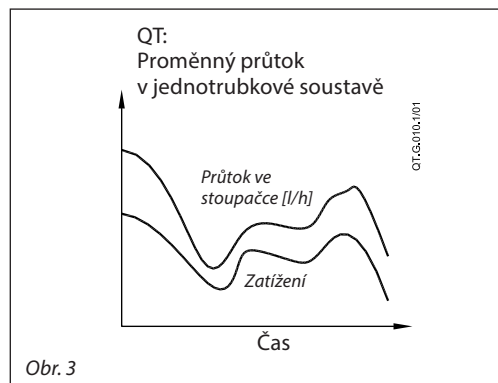
- automatický balanční ventil AB-QM
- přímočinný termostat QT

Toto řešení nabízí všechny funkce AB-QM a přidává následující:

- regulace teploty vratné vody
- QT zamezuje růstu vratné teploty při částečném zatížení
- QT přeměňuje jednotrubkovou otopnou soustavu na soustavu s proměnlivým průtokem
- QT reguluje průtok podle aktuálního zatížení, podobně jako dvoutrubkovou soustavu.


Výhody

- Perfektní rovnovážnost teplovodního vytápění za každých podmínek: to znamená spolehlivou otopnou soustavu s rovnoměrným rozvodem tepla bez přetápění
- Každá stoupačka (okruh) se stává nezávislou součástí otopné soustavy
- Nižší tepelné ztráty v potrubí díky nižší vratné teplotě
- Menší přehřívání místností díky výrazně lepší regulaci vnitřní teploty
- QT šetří energii a neúčinněji pracuje při nízkých venkovních teplotách, kdy je spotřeba energie vysoká.


Objednávání
Termostatický pohon QT

Obrázek	Rozsah nastavení (°C)	Vhodný pro AB-QM	Obj. č.
	35–50	DN 15–32	003Z0397
	45–60		003Z0398
	65–85		003Z0399

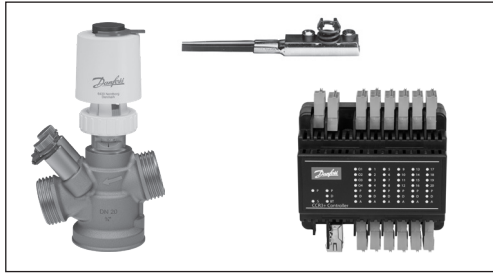
Ventily AB-QM (viz strana 2)

Podrobnosti týkající se ventilu AB-QM, termostatu QT a nabízeného příslušenství najdete v datových listech AB-QM a QT.

Technické údaje

Přehled řešení jednotrubkových soustav

AB-QTE



AB-QTE představuje špičkové elektronické řešení pro automatické vyvažování a elektronickou regulaci vratné teploty v jednotrubkových otopných soustavách. AB-QTE je složeno z těchto součástí:

- Regulátor CCR3+
- Automatický vyvažovací ventil AB-QM
- Termoelektrický pohon TWA-Q
- Příložné teplotní čidlo ESMC

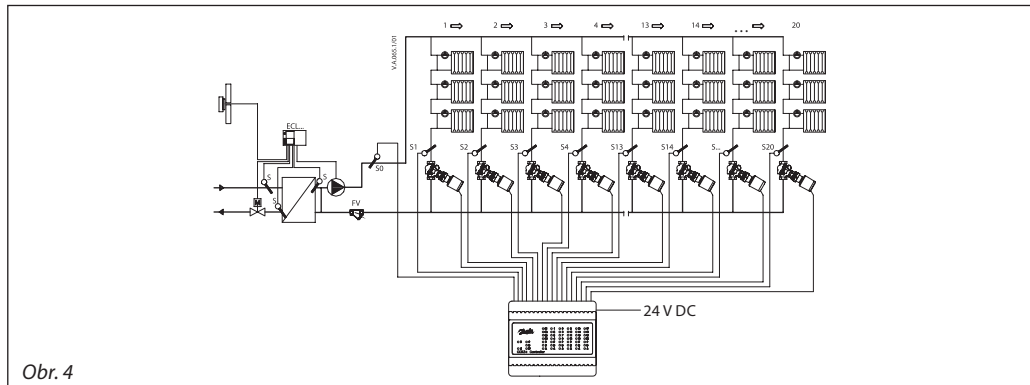
Jeden regulátor CCR3+ spojí až 20 (s rozšířením až na 36 stoupaček s jednotkou slave CCR3+) stoupaček do

inteligentního, elektronicky řízeného modulačního regulačního systému pro řízení vratné teploty v jednorubkových systémech. V budovách s více stoupačkami lze systém snadno rozšířit o další moduly CCR3+. Každá stoupačka je vybavena ventilem AB-QM, termoelektrickým pohonem TWA-Q a příložným teplotním čidlem ESMC. Jedno další čidlo ESMC je zapotřebí k zajištění vstupní hodnoty teploty přívodní vody. Toto řešení nabízí všechny funkce AB-QM a přidává následující:

- Dynamická regulace teploty vratné vody na základě teploty přívodní vody: funguje během celé topné sezóny i při vysokých venkovních teplotách
- AB-QTE zamezuje růstu vratné teploty při částečném zatížení
- AB-QTE přeměňuje jednorubkovou otopnou soustavu na soustavu s proměnlivým průtokem za každých podmínek
- AB-QTE reguluje průtok podle aktuálního zatížení, podobně jako dvourubková soustava.
- Monitorování vratné teploty a opětovné nastavení pro každou jednotlivou stoupačku.

Výhody

- Perfektní rovnovážnost teplovodního vytápění za každých podmínek: spolehlivá otopná soustava s rovnoměrným rozvodem tepla bez přetápění
- Každá stoupačka (okruh) se stává nezávislou součástí otopné soustavy
- Nižší tepelné ztráty v potrubí díky nižší vratné teplotě
- Menší přehřívání místností díky výrazně lepší regulaci vnitřní teploty
- Nejlepší energetická účinnost: AB-QTE šetří energii v průběhu celé topné sezóny
- Elektronické a centrální monitorování, obsluha a opětovné nastavení pro každou jednotlivou stoupačku
- Rozšíření systému prostřednictvím jednotky slave (+16 stoupaček)



Obr. 4

Objednávání

Typ	Popis	Napětí	Typ servopohonu	Obj.č.
Regulátor CCR3+	Regulátor vratné teploty se záznamem teploty	24 V DC	NO/20	003Z0396
Jednotka slave CCR3+	Rozšíření systému (přidání 16 stoupaček)	24 V DC	NO/16	003Z3852

Ventil AB-QM se závitěm (viz obrázek 2)

Příslušenství

Typ	Popis	Napětí	Poznámka	Obj.č.
TWA-Q (NO) ¹⁾	Termoelektrické pohony	24 V	Kabel 1,2 m	082F1603
ESMC (PT 1000)	Příložné čidlo	-	Kabel 2 m	087N0011
Sestava: TWA-Q (NO) s ESMC (PT 1000)	Termoelektrické pohony s příložným čidlem	24 V		003Z0378

Podrobnosti týkající se AB-QM, TWA-Q, ESMC a CCR3+ a nabízeného příslušenství najdete v příslušných datových listech.

¹⁾ Doporučené nastavení průtoku ventilem AB-QM je 30–70 %.

Danfoss s.r.o.

Climate Solutions • danfoss.cz • +420 22 888 76 66 • zakaznickyservis@danfoss.com

Veškeré informace, mimo jiné informace o výběru produktu, jeho použití, designu, hmotnosti, rozměrech, kapacitě nebo jakýchkoli jiných technických údajích v příručkách k produktům, popisech v katalogích, reklamách atd., bez ohledu na to, zda byly poskytnuty písemně, ústně, elektronicky, online nebo prostřednictvím stahování, budou považovány za informativní a jsou závazné pouze za podmínky a v rozsahu, v němž na ně byl uveden výslovný odkaz v nabídce nebo v potvrzení objednávky. Danfoss nepřijímá odpovědnost za případné chyby v katalogích, brožurách, videích a dalších materiálech.

Danfoss si vyhrazuje právo změnit své výrobky bez předchozího upozornění. To platí také pro objednané, avšak nedodané výrobky za předpokladu, že takové změny lze provádět bez změn podoby, vhodnosti nebo funkce výrobku.

Všechny ochranné známky uvedené v tomto materiálu jsou majetkem společnosti Danfoss A/S nebo společností skupiny Danfoss. Název Danfoss a logo Danfoss jsou ochranné známky společnosti Danfoss A/S. Všechna práva vyhrazena.