

Data Sheet

Válvula de solenoide Tipo **EV220B**

Tipo **EV220B 15-50**



EV220B 15-50 é uma linha de válvula solenoide de 2/2 vias com sistema universal indiretamente servo-operada. O corpo da válvula em latão, aço inoxidável e latão resistente a dezincificação garante a cobertura para diversas aplicações. Filtro piloto integrado (padrão), tempo de fechamento ajustável e invólucros até IP67 garantem desempenho ideal mesmo em condições de trabalho mais críticas.

Características

- Para água, vapor, óleo, ar comprimido e gases não inflamáveis.
- Temperatura ambiente: Até 80 °C
- Invólucro da bobina: Até IP67
- Amortecimento contra golpe de aríete
- filtro integrado para proteção do sistema piloto
- Tempo de fechamento ajustável disponível
- Versão EV220B 15-50 NF e NA em latão para líquidos neutros e gases não inflamáveis.
- Versão EV220B 15-50 NF em latão DZR para líquidos neutros e levemente agressivos e gases não inflamáveis.
- Versão EV220B 15-50 NF em aço inoxidável para líquidos neutros e agressivos e gases não inflamáveis.

1 Visão geral do portfólio

Tabela 1: Visão geral do portfólio

Características	EV220B 15-50	EV220B 15-50	EV220B 15-50
			
Material do corpo	Latão	Latão DZR	Aço inoxidável
DN [mm]	15 - 50	15 - 50	15 - 50
Conexão	G1/2 - G2	G1/2 - G2	G1/2 - G2
Material de vedação	EPDM/FKM/NBR	EPDM	EPDM/FKM
Função	NF/NA	NF	NF
K_v [m³/h]	4 - 40	4 - 40	4 - 40
Faixa de pressão diferencial [bar]	0.3 - 16	0.3 - 16	0.3 - 16
Faixa de temperatura [°C]	-30 - 120	-30 - 120	-30 - 120

2 Funções

2.1 Função NF, latão, latão DZR e aço inoxidável

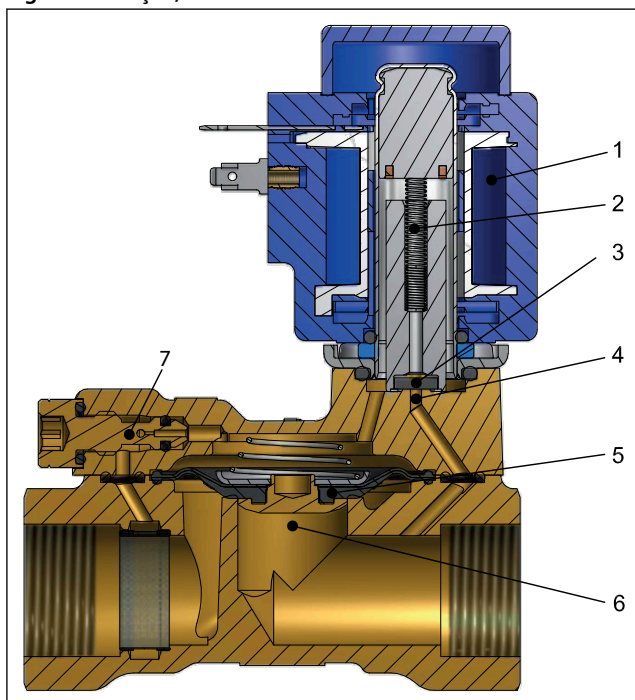
Tensão da bobina desconectada (fechada)

Quando a tensão é desconectada, a placa de válvula (3) é pressionada para baixo de encontro ao orifício piloto (4) através da mola de pistão (2). A pressão no diafragma (5) é acumulada através do orifício de equalização (7). O diafragma fecha o orifício principal (6) logo que a pressão no diafragma seja equivalente à pressão de entrada. A válvula permanecerá fechada enquanto a tensão da bobina estiver desconectada.

Tensão da bobina conectada (aberta)

Quando há tensão na bobina (1), o orifício piloto (4) é aberto. Como o orifício piloto é maior do que o orifício de equalização (7), a pressão ao longo do diafragma (5) cai e conseqüentemente é levantado, desobstruindo o orifício principal (6). A válvula está agora aberta para um fluxo desimpedido e continuará aberta contanto que a pressão diferencial mínima ao longo da válvula seja mantida, e contanto que haja tensão na bobina.

Figura 1: Função, NF



- | | |
|----|-------------------------|
| 1. | Bobina |
| 2. | Mola de pistão |
| 3. | Placa de válvula |
| 4. | Orifício do piloto |
| 5. | Diafragma |
| 6. | Orifício principal |
| 7. | Orifício de equalização |

2.2 Função NA, latão

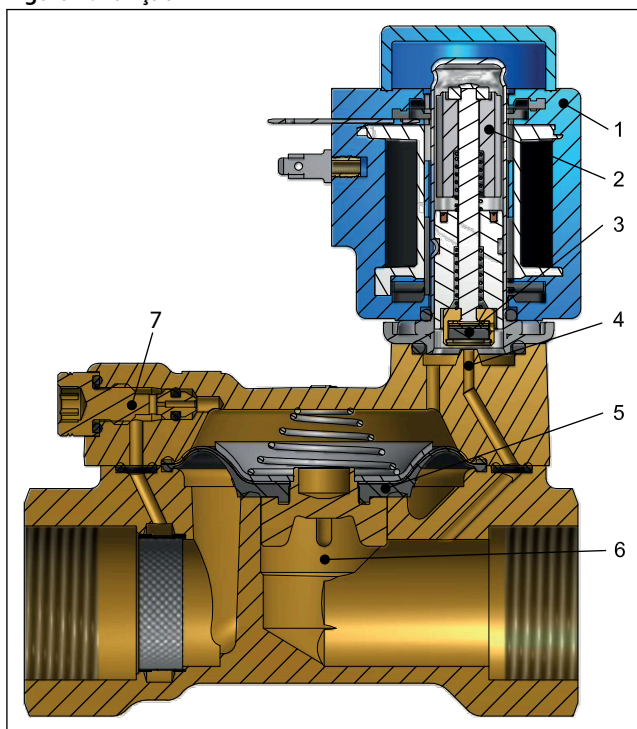
Tensão da bobina desconectada (aberta)

Quando a tensão na bobina (2) for desconectada, o orifício piloto (4) é aberto. Como o orifício piloto é maior do que o orifício de equalização (7), a pressão ao longo do diafragma (5) cai e conseqüentemente é levantado, desobstruindo o orifício principal (6). A válvula permanecerá aberta durante o tempo em que a pressão diferencial mínima na válvula for mantida e enquanto a tensão na bobina estiver desconectada.

Tensão da bobina conectada (fechada)

Quando a tensão for aplicada na bobina, a placa de vedação da válvula (3) é pressionada contra o orifício piloto (4). A pressão no diafragma (5) é acumulada através do orifício de equalização (7). O diafragma fecha o orifício principal (6) logo que a pressão no diafragma seja equivalente à pressão de entrada. A válvula permanecerá fechada enquanto houver tensão na bobina.

Figura 2: Função NA

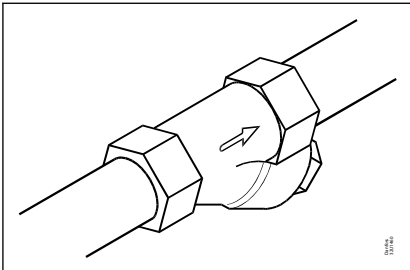


1.	Bobina
2.	Mola de pistão
3.	Placa de válvula
4.	Orifício do piloto
5.	Diafragma
6.	Orifício principal
7.	Orifício de equalização

3 Aplicações

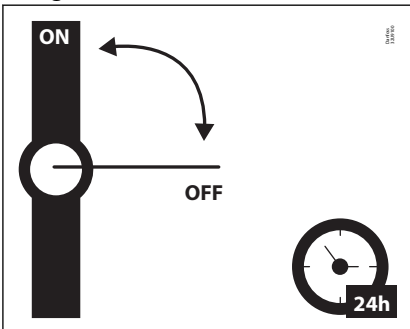
Recomenda-se usar um filtro em frente à válvula. Malha recomendada do filtro 50 (297 microns).

Figura 3: Filtro



Em aplicações de água, exercicio as válvulas, pelo menos uma vez a cada 24 horas, o que significa alterar o estado da válvula. O exercicio da válvula irá minimizar o risco de aderência da válvula, devido a carbonato de cálcio, zinco ou óxido de ferro acumulação.

Figura 4: Exercício: Válvula liga/desliga



Diretrizes para água

Para minimizar a incrustação e o ataque de corrosão, recomenda-se que a água que passa pela válvula tenha os seguintes valores:

- Dureza de 6 a 18 °dH, para evitar incrustações (acúmulo de giz/calcário).
- Condutividade de 50 a 800 µS/cm para evitar a dezincificação e corrosão do latão.
- Acima de 25°C, a temperatura do meio evita água estagnada dentro da válvula para evitar dezincificação e ataque de corrosão.
- Água potável (Ph 6-9)

4 Especificação do produto

4.1 Dados técnicos

Tabela 2: Dados técnicos

Mídia	EPDM	Para água e água potável
	FKM	Para óleo e ar. Para água máx. 60 °C
	NBR	Para óleo, água e ar
Temperatura do meio [°C]	EPDM	-30-120 °C ⁽¹⁾
	FKM	0-100 °C ⁽²⁾
	NBR	-10-90 °C
	EPDM, WRAS	0-90 °C
Temperatura ambiente [°C]	Até 80 °C	
Valor K_v [m³/h]	DN15	4 m³/h
	DN20	7,5 - 8 m³/h
	DN25	11 m³/h
	DN32	18 m³/h
	DN40	24 m³/h
	DN50	40 m³/h
Pressão diferencial de abertura mín. [bar]	0,3 bar	
Pressão diferencial de abertura máx. [bar]	Até 16 bar	
Pressão máx. de trabalho [bar]	Até 16 bar (igual a pressão diferencial máx.)	
Pressão máxima de teste [bar]	20 bar	
Viscosidade [cSt]	50 cSt máx.	

⁽¹⁾ Vapor de baixa pressão, 4 bar: Máx. 140 °C.
Bobinas BA CA/CC e BB/BE CC: Máx. 100 °C.
Bobinas BO e BP: Máx. 90 °C.

⁽²⁾ Bobinas BO e BP: Máx. 90 °C.

Faixa de pressão diferencial

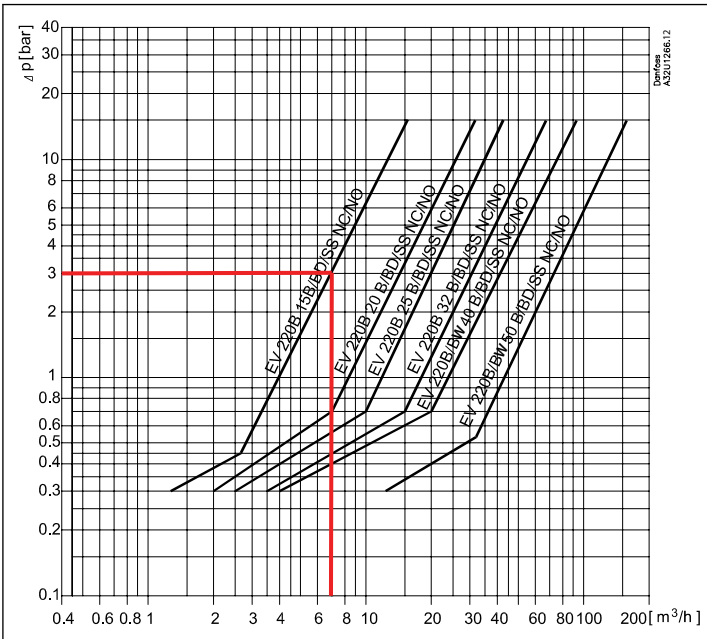
Tabela 3: Faixa de pressão diferencial

Conexão ISO228/1	Material de Material	Orifício [mm]	Pressão diferencial, de mín. a máx.	
			[bar]	
			NF	NA
G1/2	EPDM	15	0,3-16	0,3-10
	NBR		0,3-16	
	FKM		0,3-10	
G3/4	EPDM	20	0,3-16	
	NBR		0,3-16	
	FKM		0,3-10	
G1	EPDM	25	0,3-16	
	NBR		0,3-16	
	FKM		0,3-10	
G1 1/4	EPDM	32	0,3-12	
	NBR		0,3-12	
	FKM		0,3-10	
G1 1/2	EPDM	40	0,3-12	
	NBR		0,3-12	
	FKM		0,3-10	
G2	EPDM	50	0,3-12	
	NBR		0,3-12	
	FKM		0,3-10	

Diagrama de capacidade

Exemplo, água: Capacidade da EV220B 15B à pressão diferencial de 3 bar. Aprox. 7 m³/h

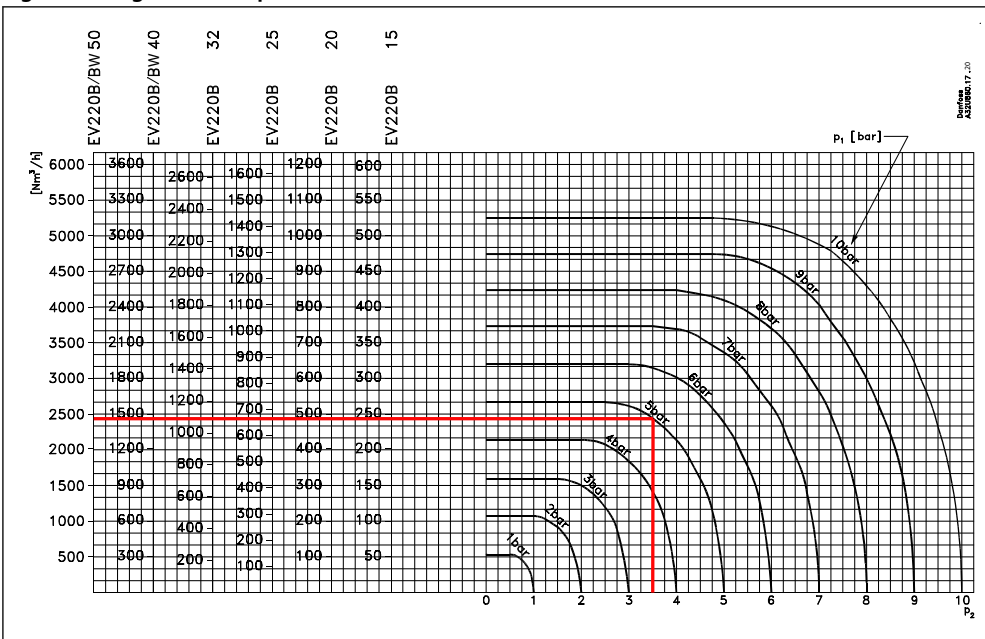
Figura 5: Diagrama de capacidade



Exemplo, ar:

Capacidade da EV220B 15B à pressão de entrada (p_1) de 5 bar e pressão de saída (p_2) de 3,5 bar: Aprox. 245 Nm³/h

Figura 6: Diagrama de capacidade



Tempo de abertura/fechamento

Tabela 4: Tempo de abertura/fechamento

Principal	EV220B 15B/BD/SS	EV220B 20B/BD/SS	EV220B 25B/BD/SS	EV220B 32B/BD/SS	EV220B 40B/BD/SS	EV220B 50B/BD/SS
Tempo de abertura [ms] ⁽¹⁾	40	40	300	1000	1500	5000
Tempo de abertura [ms] ⁽¹⁾	350	1000	1000	2500	4000	10000

⁽¹⁾ Os tempos são indicativos e são aplicados à água. Os tempos exatos vão depender das condições de pressão. Os tempos de fechamento podem ser modificados com a substituição do orifício de equalização.

Materiais

Tabela 5: Materiais

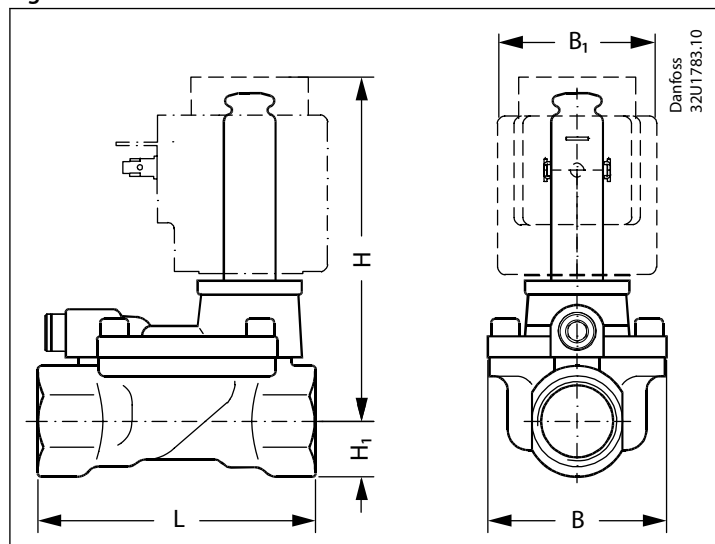
Componentes	Materiais	Especificações
Tampa/corpo da válvula	Aço inoxidável	W.no. 1.4581 / AISI 318
	Latão	W.no. 2.0402
	Latão DZR	CuZn36Pb2As / CZ132
Pistão	Aço inoxidável	W.no. 1.4105 / AISI 430 FR
Tubo do pistão	Aço inoxidável	W.nº 1.4306/AISI 304L
Núcleo fixo	Aço inoxidável	W.nº 1.4105/AISI 430FR
Molas	Aço inoxidável	W.no. 1.4310 / AISI 301
Orifícios	Aço inoxidável	W.no. 1.4404 / AISI316L
O-rings	EPDM, NBR ou FKM	
Placa de válvula	EPDM, NBR ou FKM	
Diafragma	EPDM, NBR ou FKM	

4.2 Dimensão e peso

Tabela 6: Dimensão e peso: Latão, latão DZR e aço inoxidável, NF e NA

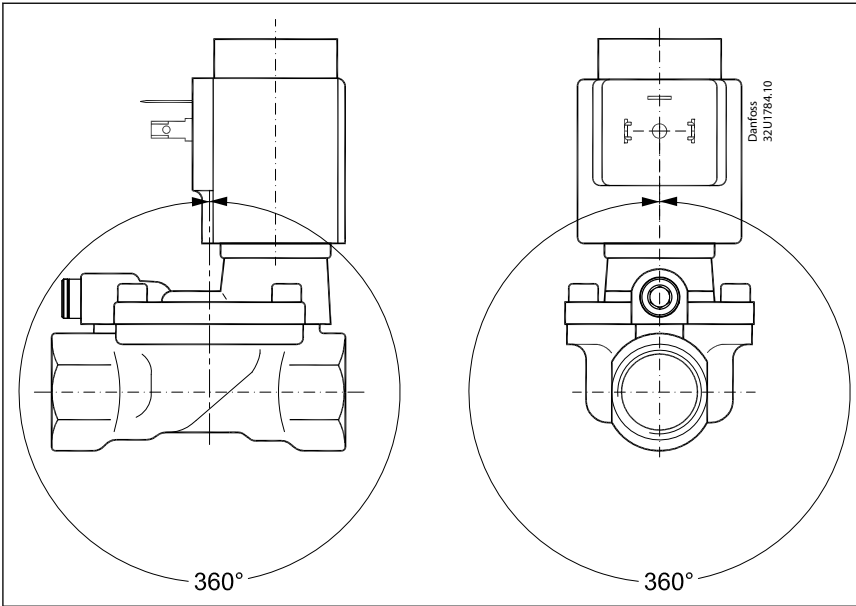
Tipo	L [mm]	B [mm]	B ₁ [mm]/tipo de bobina				H [mm]	H ₁ [mm]	Peso sem bobina [kg]
			BA	BB / BE	BG / BO	BP			
EV220B 15	80	52	32	46	68	45	99	15	0,7
EV220B 20	90	58	32	46	68	45	103	18	0,9
EV220B 25	109	70	32	46	68	45	113	22	1,3
EV220B 32	120	82	32	46	68	45	120	27	2
EV220B 40	130	95	32	46	68	45	129	32	3
EV220B 50	162	113	32	46	68	45	135	37	4,8

Figura 7: Dimensão



4.3 Montagem

Figura 8: Ângulo de montagem



5 Classificação

5.1 Programa de peças

Tabela 7: Latão, latão DZR e aço inoxidável, corpo da válvula NF e NA

Conexão ISO228/1	Orifício [mm]	Valor K_v [m³/h]	Material de Material	Tipo e função			
				EV220B latão		EV220B DZR	EV220B SS
				NF	NÃO	NF	NF
G1/2	15	4	EPDM	032U7115	032U7117	032U5815	
			NBR	032U7170	032U7180		032U8500
			FKM	032U7116	032U7118		032U8506
G3/4	20	8	EPDM	032U7120	032U7122	032U5820	
		7,5	NBR	032U7171	032U7181		032U8501
		8	FKM	032U7121	032U7123		032U8507
G1	25	11	EPDM	032U7125	032U7127	032U5825	
			NBR	032U7172	032U7182		032U8502
			FKM	032U7126	032U7128		032U8508
G11/4	32	18	EPDM	032U7132	032U7134	032U5832	
			NBR	032U7173	032U7183		032U8503
			FKM	032U7133	032U7135		032U8509
G11/2	40	24	EPDM	032U7140	032U7142	032U5840	
			NBR	032U7174	032U7184		032U8504
			FKM	032U7141	032U7143		032U8510
G2	50	40	EPDM	032U7150	032U7152	032U5850	
			NBR	032U7175	032U7185		032U8505
			FKM	032U7151	032U7153		032U8511





5.2 Acessórios

Bobinas

Tabela 8: As bobinas abaixo podem ser usadas com EV220B 15 – EV220B 50, EV220BW 40-50

Bobina	Tipo	Consumo de energia	Invólucro	Características
	BA / BD, aparafusada	8,5 – 15 W CA 14 W CC	IP00 com conector do tipo pá	IP20 com tampa protetora, IP67 com plugue do cabo
	BB/BY, com presilha	11 – 16 W CA 14 – 16 W CC	IP00 com conector do tipo pá	IP20 com tampa protetora, IP67 com plugue do cabo
	BR, com presilha	12 – 14 W CA 16 W CC	IP00 com conector do tipo pá	IP20 com tampa protetora, IP67 com plugue do cabo Projeto para aplicação marítima
	BE, com clip on	11 – 17 W CA 15 – 16 W CC	IP67	Com caixa terminal

Válvula solenoide, tipo EV220B 15-50

Bobina	Tipo	Consumo de energia	Invólucro	Características
	BF, clip on	11 – 15 W CA 14 – 16 W CC	IP67	Com 1 m de cabo
	BG, clip on	11 – 16 W CA 16 – 20 W CC	IP67	Com caixa terminal
	BN, clip on	22 W CA 20 W CC	IP67	Sem ruído - Com caixa terminal e 1 m de cabo
	BO, aparafusada	10 W CA 10 W CC	IP67 apenas, incluindo o kit de vedação 018Z0090	Para zona de ambiente com risco de explosão 1. Com caixa terminal e 5 m de cabo

Plugue do cabo

Figura 9: Plugue do cabo



Tabela 9: Plugue do cabo

Tamanho do plugue do cabo	Descrição	Código n°
DIN 18	Plugue do cabo IP67	042N1256

Multi-timer eletrônico universal, Tipo ET20M

Figura 10: Tipo ET20M



Válvula solenoide, tipo EV220B 15-50

Tabela 10: Tipo ET20M

Aplicação	Tensão	Para utilizar com bobina	Temperatura ambiente	Código
	[V CA]		[°C]	
Períodos externos ajustáveis de 1 a 45 minutos, com 1 a 15 segundos de dreno aberto e com abertura manual (botão de teste). Conexão elétrica DIN 43650 A/EN 175-301-803-A	24 - 240	BA, BD, BB	-10 - 50	042N0185

Dispositivo de abertura manual, operada com ferramentas

Kit de abertura manual, usado em caso de falta de energia.

NOTA:

a altura da válvula é aumentada em 16 mm

Tabela 11: Dispositivo de abertura manual, operada com ferramentas

Tipo	Unidade de abertura manual, NBR	
	Material do corpo	
	Latão	Aço inoxidável
DN15-32		032U0150
DN40-50	032U0260	032U0149
	<ol style="list-style-type: none"> 4 x parafusos O-ring Corpo de abertura manual O-ring O-ring Diâmetro do orifício de equalização III ⁽¹⁾ 	<ol style="list-style-type: none"> 4 x parafusos O-ring Corpo de abertura manual O-ring O-ring

⁽¹⁾ Para válvulas FKM e NBR, recomenda-se alterar o orifício de equalização para o de tamanho III, para obter uma função adequada.

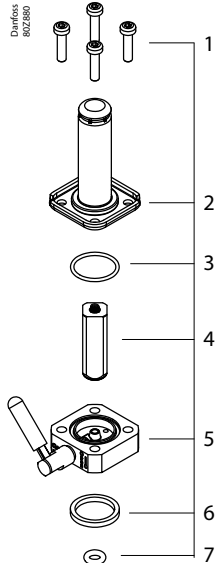
Dispositivo de abertura manual, operada manualmente

Kit de abertura manual, usado para a abertura manual em caso de falta de energia.

NOTA:

a altura da válvula é aumentada em 16 mm

Tabela 12: Dispositivo de abertura manual, operada manualmente

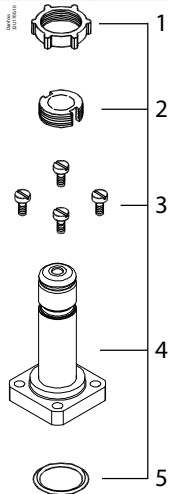
Tipo	Unidade de abertura manual Eco latão, EPDM
DN15-50	<p style="text-align: center;">032U7390</p> 
	<ol style="list-style-type: none"> 1. 4 x parafusos 2. Tubo do pistão 3. O-ring 4. Núcleo com mola de fechamento incluída 5. Corpo da válvula em aço inoxidável 6. O-ring 7. O-ring

Kit de diafragma isolante

O design do isolamento do diafragma assegura que nenhum fluido entrará na área da haste, que oferece as seguintes vantagens:

A válvula é resistente a fluidos agressivos, às impurezas do fluido e a depósitos calcários.

Tabela 13: Kit de diafragma isolante

Tipo	Kit de diafragma isolante	
	EPDM ⁽¹⁾	FKM ⁽²⁾
DN 15-50	042U1009	042U1010
	 <ol style="list-style-type: none"> 1. Botão de bloqueio 2. Porca 3. 4 x parafusos 4. Unidade de isolamento montada 5. O-ring 	

Válvula solenoide, tipo EV220B 15-50

⁽¹⁾ Temperatura do meio -20 - 50 °C

⁽²⁾ Temperatura do meio 0 - 50 °C

Orifício

Orifício de equalização

Um tempo de fechamento menor é obtido com um orifício maior (quanto menor for o tempo de fechamento, maior o risco de

golpe de aríete). Um tempo de fechamento maior é conseguido com um orifício menor.

O tempo de fechamento das válvulas pode ser alterado com a instalação de um orifício de equalização de um tamanho diferente da válvula padrão.

Orifício ajustável

O tempo de fechamento das válvulas pode ser ajustado girando-se o parafuso de ajuste.

- Um tempo de fechamento menor é obtido com um orifício maior (quanto menor for o tempo de fechamento, maior o risco de golpe de aríete).
- Um tempo de fechamento maior é conseguido com um orifício menor.

Tabela 14: Orifício de equalização

Tipo	Diâmetro do orifício de equalização [mm]	Orifício de equalização				Orifício ajustável	
		Latão		Latão DZR/Aço inoxidável		Latão	
		EPDM ⁽¹⁾	FKM	EPDM ⁽¹⁾	FKM	EPDM	FKM
EV220B 15-20	0,5	032U0082		032U6310		032U0682	032U0683
EV220B 25-32-40	0,8	032U0084		032U6311			
EV220B 25-32	1,2		032U0085		032U6314		
EV220B 50	1,2	032U0086		032U6312			
EV220B 40-50	1,4		032U0087		032U6315		
		1. Orifício de equalização com 2 o-rings				1. Gaxeta 2. Orifício ajustável com o-ring	

⁽¹⁾ Aprovado pela WRAS.

Aprovado pela Attestation de Conformite Sanitaire (ACS).

O EPDM é recomendado para água (vapor máx. 40 °C/4 bar).

Kit de peça de reposição para NF e NA

Tabela 15: Kit de peças de reposição, NF e NA

Tipo	Kit de atuador NF latão			Kit de atuador NF DZR/SS		Kit do atuador NA		
	EPDM ⁽¹⁾	FKM	NBR	EPDM	FKM	EPDM ⁽²⁾	FKM	NBR
EV220B 15	032U1071	032U1072	032U6013	032U6320	032U6326	032U0296	032U0295	032U0299
EV220B 20	032U1073	032U1074	032U6014	032U6321	032U6327			
EV220B 25	032U1075	032U1076	032U6015	032U6322	032U6328			
EV220B 32	032U1077	032U1078	032U6016	032U6323	032U6329			
EV220B 40	032U1079	032U1080	032U6017	032U6324	032U6330			
EV220B 50	032U1081	032U1082	032U6018	032U6325	032U6331			
	<ol style="list-style-type: none"> 1. Botão de bloqueio 2. Porca 3. Pistão com placa de vedação da válvula e mola 4. O-ring para o tubo do pistão 5. 2 x o-rings para o orifício de equalização 6. Mola de fechamento 7. Diafragma 8. 2 x o-rings para o sistema piloto 					<ol style="list-style-type: none"> 1. Botão de bloqueio 2. Porca 3. SEM unidade de atuador 4. O-ring para unidade do pistão 		

⁽¹⁾ DN 15-32 aprovado pela WRAS.

DN 15-50 (Latão e DZR) aprovado pela Attestation de Conformite Sanitaire (ACS) e PZH.

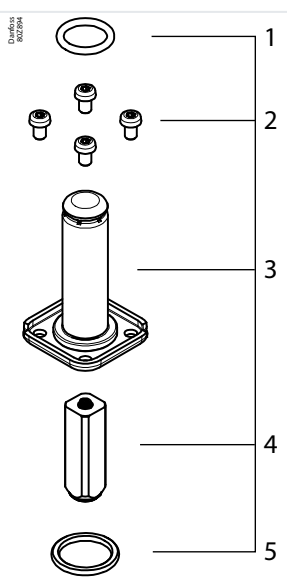
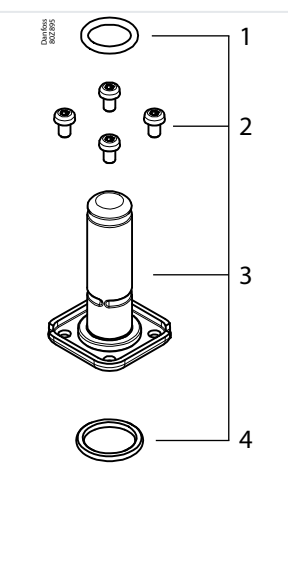
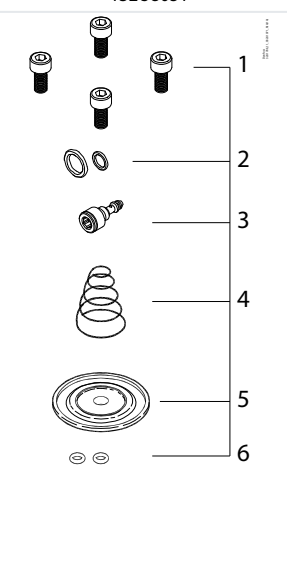
DN 15-50 SS aprovado pela PZH.

EPDM é recomendado para água (vapor máx. 140 °C/4 bar).

⁽²⁾ EPDM é recomendado para água (vapor máx. 140 °C/4 bar)

Kit de peças de reposição DN40 e DN50, EPDM aprovado pela WRAS

Tabela 16: Kits de peças de reposição DN40 e DN50

Tipo	Kit de atuador NF	Kit do atuador NA	Kit de diafragma NF e NA
EV220BW DN40	<p>132U8080</p> 	<p>132U8081</p> 	<p>132U8041</p>
EV220BW DN50			<p>132U8051</p> 
	<ol style="list-style-type: none"> 1. O-ring 2. 4 x parafusos 3. Tubo do pistão 4. Pistão com mola 5. O-ring 	<ol style="list-style-type: none"> 1. O-ring 2. 4 x parafusos 3. SEM unidade de atuador 4. O-ring 	<ol style="list-style-type: none"> 1. 4 x parafusos 2. 2 x o-rings para orifício de equalização 3. Orifício de equalização 4. Mola de fechamento 5. Diafragma 6. 2 x o-rings para o sistema piloto

6 Suporte on-line

A Danfoss oferece uma ampla gama de suporte dos nossos produtos, incluindo informações de produtos digitais, software, aplicativos móveis e orientação especializada. Veja as possibilidades abaixo.

O Danfoss Product Store



A Danfoss Product Store é a sua única loja para tudo relacionado a produtos - não importa onde você esteja no mundo ou em que área do setor de refrigeração você trabalha. Obtenha acesso rápido a informações essenciais, como especificações do produto, números de código, documentação técnica, certificações, acessórios e muito mais.

Comece a navegar em store.danfoss.com.

Encontre a documentação técnica



Encontre a documentação técnica necessária para colocar seu projeto em funcionamento. Obtenha acesso direto à nossa coleção oficial de folhas de dados, certificados e declarações, manuais e guias, modelos e desenhos 3D, histórias de casos, brochuras e muito mais.

Comece a procura agora no site www.danfoss.com/en/service-and-support/documentation.

Danfoss Learning



Danfoss Learning é uma plataforma de ensino online. Ele apresenta cursos e materiais desenvolvidos especificamente para ajudar engenheiros, instaladores, técnicos de serviço e atacadistas a entenderem melhor os produtos, aplicações, tópicos do setor e tendências que o ajudarão a fazer melhor seu trabalho.

Crie sua conta gratuitamente no Danfoss Learning através do site www.danfoss.com/en/service-and-support/learning.

Obtenha informações locais e suporte



Os sites locais da Danfoss são as principais fontes de ajuda e informações sobre nossa empresa e produtos. Encontre a disponibilidade de produtos, obtenha as últimas notícias regionais ou entre em contato com um especialista próximo - tudo em seu próprio idioma.

Encontre o site local da Danfoss aqui: www.danfoss.com/en/choose-region.

Peças de Reposição



Obtenha acesso ao catálogo de peças de reposição e kits de serviço Danfoss diretamente do seu smartphone. O aplicativo contém uma ampla gama de componentes para aplicações de ar condicionado e refrigeração, como válvulas, filtros, pressostatos e sensores.

Baixe gratuitamente o aplicativo de Peças de Reposição pelo site www.danfoss.com/en/service-and-support/downloads.

Danfoss do Brasil Ind. e Com. Ltda.

Climate Solutions • [danfoss.com.br](https://www.danfoss.com.br) • +55 0800 87 87 847 • sac.brasil@danfoss.com

Quaisquer informações, incluindo mas não limitado a, informações sobre a seleção do produto, sua aplicação ou uso, design do produto, peso, dimensões, capacidade ou quaisquer outros dados técnicos em manuais do produto, descrições de catálogos, anúncios etc., sejam elas disponibilizadas por via escrita, oral, eletrônica, on-line ou download, devem ser consideradas informativas e serão vinculativas apenas quando houver referência explícita em uma cotação ou confirmação de pedido. A Danfoss não se responsabiliza por possíveis erros em catálogos, folhetos, vídeos e outros materiais.

A Danfoss reserva o direito de alterar seus produtos sem aviso prévio. Isso também é aplicável aos produtos pedidos, mas não entregues, desde que essas alterações possam ser feitas sem alterações de forma, finalidade ou função do produto. Todas as marcas registradas contidas neste material são de propriedade da Danfoss A/S ou de empresas do grupo Danfoss. Danfoss e o logotipo da Danfoss são marcas registradas da Danfoss A/S. Todos os direitos reservados.