

Technisch handboek

Danfoss Icon2™

Zoneregeling voor hydronische vloerverwarming



Inhoud

Kies uw Icon2™ oplossing	4	Toepassing 00	12
Koppel draadloos maximaal vier hoofdregelaars met elkaar	4	Vloerverwarmingssysteem.	
Draadloze thermostaten	4	Toepassing 01	14
2-draads 24V thermostaten	4	2-pijps verwarmingssysteem met vaste aanvoertemperatuur regeling.	
Thermische motoren	5	Toepassing 02	16
Nieuwe installatie?	5	2-pijps verwarmingssysteem met vraaggestuurde aanvoertemperatuur regeling.	
Bestaande installatie vervangen?	5	Toepassing 03	18
Draadloze verbindingen	5	2-pijps verwarmings-/koelsysteem, omschakeling naar koeling op basis van aanvoertemperatuur.	
Optioneel bediening via smartphone	5	Toepassing 04	20
Vergroot het draadloze bereik	5	2-pijps verwarmings-/koelsysteem, omschakeling naar koeling op basis van warmtepomp/extern potentiaalvrij maakcontact.	
De snelste manier van inbedrijfstelling	6	Toepassing 05	22
Opnieuw aanmelden of vervangen van apparaten	7	2-pijps verwarmings-/koelsysteem met (hybride)warmtepomp met omschakeling naar koeling op basis van de referentiethermostaat.	
Wanneer gaat u de hoofdregelaar resetten?	7	Toepassing 06	25
Wanneer gaat u de thermostaat resetten?	7	3-pijps verwarmings-/koelsysteem met gemotoriseerde 3-weg kogelafsluiter met omschakeling naar koeling op basis van de referentiethermostaat.	
Wat te doen als de thermostaat niet te resetten is?	7	Toepassing 07	28
Advies bij aansluiten van 2-draads 24V thermostaten	8	3-pijps verwarmings-/koelsysteem met twee 2-weg regelafsluiters met thermomotoren, omschakeling naar koeling op basis van de referentiethermostaat.	
Flexibiliteit bij het aansluiten van thermostaten	8	Toepassing 08	31
Advies bij gebruik draadloze thermostaten	9	3-pijps verwarmings-/koelsysteem met 2 kogelafsluiters met servomotoren, omschakeling naar koeling op basis van de referentiethermostaat.	
De top 4 oorzaken van een slecht draadloos bereik	9		
Menu installateursinstellingen Danfoss Icon2™ Ruimtethermostaat	10		
Het installatiemenu openen	10		
Toelichting op duale modus	10		
Troubleshooting	11		
Danfoss Icon2™ hoofdregelaar: beschrijving gebruikersinterface	11		

Toepassing 09	34	Toepassing 16	55
4-pijps verwarmings-/koelsysteem met gemotoriseerde 6-weg kogelafsluiter met omschakeling naar koeling op basis van de referentiethermostaat.		3-pijps verwarmings-/koelsysteem met gemotoriseerde 3-weg kogelafsluiter, omschakeling naar koeling op basis van extern potentiaalvrij maakcontact.	
Toepassing 10	37	Toepassing 17	58
4-pijps verwarmings-/koelsysteem met vier 2-weg regelafsluiters met thermomotoren, omschakeling naar koeling op basis van de referentiethermostaat.		3-pijps verwarmings-/koelsysteem met twee 2-weg regelafsluiters met thermomotoren, omschakeling naar koeling op basis van extern potentiaalvrij maakcontact.	
Toepassing 11	40	Toepassing 18	61
4-pijps verwarmings-/koelsysteem met 6-weg kogelafsluiter met vaste aanvoertemperatuurregeling voor verwarming en koeling, omschakeling naar koeling op basis van de referentiethermostaat.		3-pijps verwarmings-/koelsysteem met 2 kogelafsluiters met servomotoren, omschakeling naar koeling op basis van extern potentiaalvrij maakcontact.	
Toepassing 12	43	Toepassing 19	64
4-pijps verwarmings-/koelsysteem met 6-weg kogelafsluiter met vraaggestuurde aanvoertemperatuurregeling voor verwarming en vaste aanvoertemperatuur voor koeling, omschakeling naar koeling op basis van de referentiethermostaat.		4-pijps verwarmings-/koelsysteem met gemotoriseerde 6-weg kogelafsluiter, omschakeling naar koeling op basis van extern potentiaalvrij maakcontact.	
Toepassing 13	46	Toepassing 20	67
4-pijps verwarmings-/koelsysteem met 6-weg kogelafsluiter met vaste aanvoertemperatuurregeling voor verwarming en koeling, omschakeling naar koeling op basis van de referentiethermostaat.		4-pijps verwarmings-/koelsysteem met vier 2-weg regelafsluiters met thermomotoren, omschakeling naar koeling op basis van extern potentiaalvrij maakcontact.	
Toepassing 14	49		
4-pijps verwarmings-/koelsysteem met 6-weg kogelafsluiter met vraaggestuurde aanvoertemperatuurregeling voor verwarming en vaste aanvoertemperatuur voor koeling, omschakeling naar koeling via extern (handbediend) potentiaalvrij maakcontact.			
Toepassing 15	52		
2-pijps verwarmings-/koelsysteem met (hybride)warmtepomp, omschakeling naar koeling op basis van extern potentiaalvrij maakcontact.			

Kies uw Icon2™ oplossing



Basic uitvoering Icon2™ hoofdregelaar
 Artikelnummer: **088U2100**



- Aantal motoruitgangen:* 15 stuks 230V. Om te bouwen naar 24V met behulp van ombouwtransformator.
- Omschakeling naar koelbedrijf:* Via extern potentiaalvrij contact vanuit warmtepomp. Zie omschrijving van toepassing 04.
- App bediening voor bewoners:* Optionele internetverbinding via Ally Gateway.
- Thermostaten:* Zowel 2-draads 24V als draadloze thermostaten kunnen worden gekoppeld met de hoofdregelaar. Hiervoor zijn geen aanvullende accessoires nodig.
- Maximale systeem-omvang:* 4 hoofdregelaars, 60 motoruitgangen en 60 thermostaten.

Advanced uitvoering Icon2™ hoofdregelaar
 Artikelnummer: **088U2110**



Deze Advanced uitvoering biedt **extra** ten opzichte van de Basic uitvoering **alle 20** voorgeprogrammeerde toepassingen.

- Onder andere:*
- Aansturing van (hybride) warmtepompen en afleversets waarvoor apart stuursignaal voor warmte- en koelvraag nodig is
 - Aansturing van regelafsluiters in 3- en 4-pijpsverwarmingssystemen
 - Regeling van de watertemperatuur voor koeling en verwarming

Draadloze thermostaten



Omschrijving:
 Icon2™ standaard
 thermostaat

Bestelnummer:
 088U2121



Omschrijving:
 Icon2™ thermostaat
 met infrarood vloersensor

Bestelnummer:
 088U2122



Omschrijving:
 Icon2™ thermostaat
 Geen instelling en display

Bestelnummer:
 088U2120

2-draads 24V thermostaten



Omschrijving:
 Icon2™ opbouw
 thermostaat

Bestelnummer:
 088U2128



Omschrijving:
 Icon2™ inbouw
 thermostaat

Bestelnummer:
 088U2125



Omschrijving:
 Optionele vloersensor

Bestelnummer:
 088U1110

Thermische motoren

Nieuwe installatie?

De motoruitgangen van de Icon2™ hoofdregelaar zijn 230V



Omschrijving:
TWA-A 230V NC thermomotor met aansluiting voor Danfoss afsluiters/vloerverwarmingsverdelers

Bestelnummer:
088H3112



Omschrijving:
TWA-K 230V NC thermomotor met M30 aansluiting voor afsluiters en vloerverwarmingsverdelers met M30

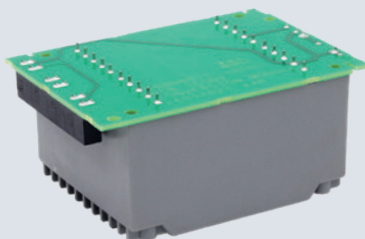
Bestelnummer:
088H3142

Bestaande installatie vervangen?

Gaat u een bestaande regeling vervangen waar reeds 24V motoren per vloerverwarmingsgroep zijn gemonteerd? Met deze optionele inbouwtransformator is het mogelijk om de 230V motoruitgangen van de Icon2™ hoofdregelaar om te bouwen naar 24V motoruitgangen.

Omschrijving:
Ombouwtransformator
230V → 24V
Insteken in Icon2™ hoofdregelaar

Bestelnummer:
088U2140



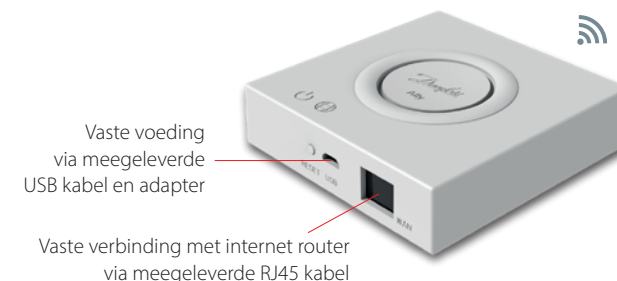
Draadloze verbindingen

Optioneel **bediening via smartphone**

Wanneer de Icon2™ hoofdregelaar draadloos wordt verbonden met de Ally™ Gateway, kan het systeem binnens- en buitenshuis via een App bediend worden.

Omschrijving:
Danfoss Ally™ Zigbee Gateway

Bestelnummer:
014G2400



Vergroot het **draadloze bereik**

Draadloze signalen zijn altijd onderhevig aan demping. Vooral metalen oppervlakken en metaal in constructies kunnen veel demping veroorzaken. De Danfoss Icon2™ ZigBee repeater kan worden gebruikt om de verbinding met uw thermostaten te verbeteren. Wanneer de Icon2™ hoofdregelaar in een omkasting is gemonteerd, kunt u gebruik maken van een externe antenne.

Omschrijving:
Danfoss Icon2™ Zigbee Repeater

Bestelnummer:
088U1131



Omschrijving:
Danfoss Icon2™ Externe antenne

Bestelnummer:
088U2141



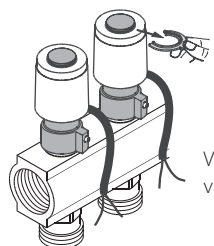
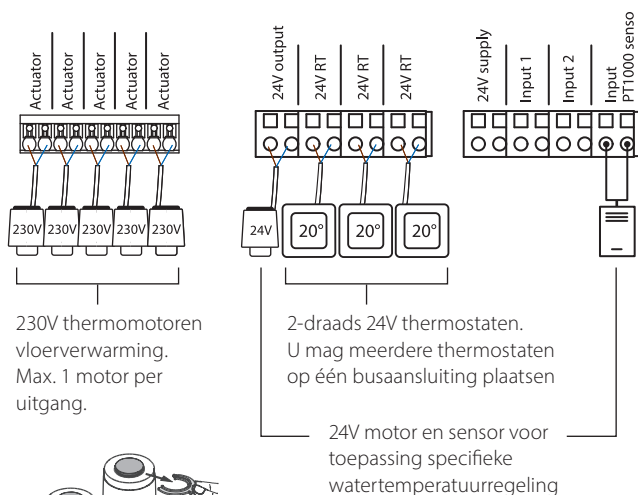
De snelste manier van inbedrijfstelling

Stap 1:

Zorg altijd eerst dat motoren, thermostaten en eventuele accessoires zijn aangesloten



In- en uitgangen worden gedetecteerd op aangesloten apparaten zodra de stekker in het stopcontact gaat. Sluit nooit apparaten aan wanneer de stekker in het stopcontact zit.



Verwijder de rode lipjes van de motoren

Stap 2:

Download de Icon2™ inbedrijfstelling-app en activeer bluetooth op uw smartphone

Het instellen van de Icon2™ hoofdregelaar wordt altijd digitaal gedaan via de app op uw smartphone of tablet. Hiervoor wordt een bluetooth connectie gemaakt met de Icon2™ hoofdregelaar.



• Installeer de App op uw smartphone of tablet.

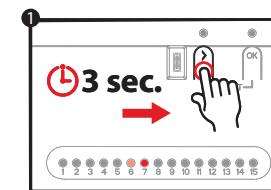


• Wees er zeker van dat bluetooth van uw smartphone of tablet aanstaat.

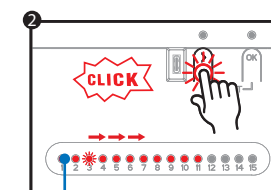
• Geef de Danfoss app toestemming om gebruik te maken van Bluetooth.

Optioneel:

Koppeling van thermostaten met motoruitgangen via druktoetsen op de hoofdregelaar

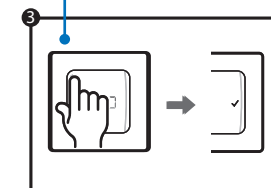


• Druk op > tot LED groen begint te knipperen. Vervolgens zal iedere motoruitgang oplichten waarop een motor is aangesloten.



• U selecteert met > de motoruitgang welke u wilt gaan aanmelden op de thermostaat en bevestigt dit met OK. De LED van de geselecteerde uitgang gaat zwak branden.

Herhaal stappen 2 en 3 voor iedere thermostaat



• Als alle motoruitgangen zijn geselecteerd, activeert u de thermostaat door op het display te drukken. Wanneer het vinkje oplicht is de thermostaat gekoppeld aan de geselecteerde motoruitgangen.



De installatiemodus eindigt automatisch wanneer iedere motoruitgang is toegewezen aan een thermostaat

Opnieuw aanmelden of vervangen van apparaten

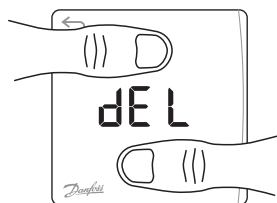
Wanneer gaat u een thermostaat resetten?

U kunt een thermostaat resetten wanneer u deze uit het systeem wilt verwijderen.

Dit kan zijn omdat:

- De motoruitgangen verkeerd aangemeld zijn
- of
- Het systeem geheel gereset moet worden

1. Activeer de thermostaat door op het scherm te drukken.
2. Houd uw beide duimen op de hiernaast afgebeelde positie op het scherm (de pijltjes toetsen , waar de temperatuur mee versteld wordt) totdat het display **DEL ALL** weergeeft
3. Druk op het vinkje '✓' naast 'DEL ALL'.
De thermostaat is nu verwijderd uit het systeem.



Wanneer gaat u de hoofdregelaar resetten?

Door de hoofdregelaar te resetten brengt u deze terug naar de fabrieksinstellingen. Alle gegevens worden hierbij gewist. Dit doet u als u de installatie opnieuw in bedrijf wilt stellen.



Als de hoofdregelaar gereset wordt moeten alle gekoppelde thermostaten en eventuele App- en ZigBee modules gereset worden. Dit is nodig om deze apparaten opnieuw aan te kunnen melden.

Houdt de knoppen '>' en 'OK' tegelijkertijd ingedrukt, tot beide LED's blauw knipperen en laat de knoppen dan direct los.

Wat te doen als de thermostaat niet te resetten is?

Als een draadloze thermostaat gereset is, terwijl de regelaar niet in het stopcontact zit, of een thermostaat is defect geraakt, kunt u de motoruitgangen vrijmaken in de Icon2™ app.

Procedure

Start de Icon2™ app zodra u binnen Bluetooth afstand bent van de regelaar.

Kies:

1. 'Aansluiten op bestaand systeem'
2. Nadat de koppeling is gemaakt, kies 'Ruimteoverzicht'
3. Selecteer vervolgens een van de thermomotoren die vrijgemaakt moeten worden.
4. Druk op de drie stippen aan de rechterbovenkant van de thermostaat.
5. Kies vervolgens voor 'Thermostaat verwijderen'. De motoruitgangen kunnen nu opnieuw toegewezen worden.



Advies bij aansluiten van 2-draads 24V thermostaten

De communicatie tussen de Icon2™ hoofdregelaar en de thermostaten gebeurt via een bus-verbinding. Voor een storingsvrije werking wordt geadviseerd om een UTP (datakabel) te gebruiken tussen thermostaat en regelaar.

UTP staat voor Unshielded Twisted Pair. De kabel bestaat uit 8 aders die per twee worden getwist voor een betere bescherming tegen elektromagnetische interferentie. Hiermee worden storingen voorkomen.

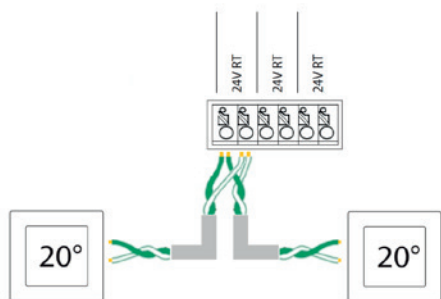
U hoeft slechts twee aders te gebruiken. De thermostaat-aansluitingen zijn ongevoelig voor polariteit waardoor het omwisselen van de twee aders geen gevolgen heeft voor een goede werking.

Flexibiliteit bij het aansluiten van thermostaten

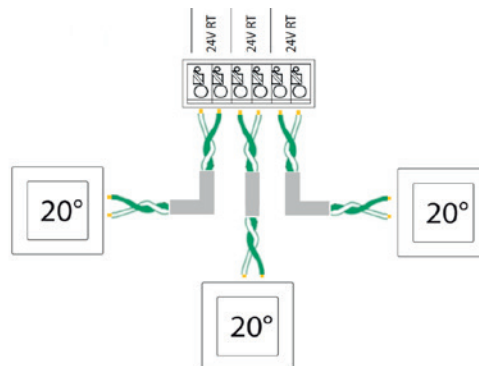
De thermostaten worden digitaal toegewezen aan de corresponderende motoruitgangen d.m.v. de Danfoss Icon2™ App. Hierdoor maakt het niet uit op welke 24V RT-aansluiting u een thermostaat aansluit.

De Icon2™ hoofdregelaar heeft 3 aansluitingen voor thermostaten (24V RT). Op iedere aansluitklem kunnen twee aders (max. 0,75 mm²) worden aangesloten. De kabeldoorvoeren in de behuizing en aansluitklemmen zijn geschikt voor het aansluiten van maximaal 6 thermostaten. Op iedere klem kunnen twee aders (max. 0,75 mm²) worden aangesloten.

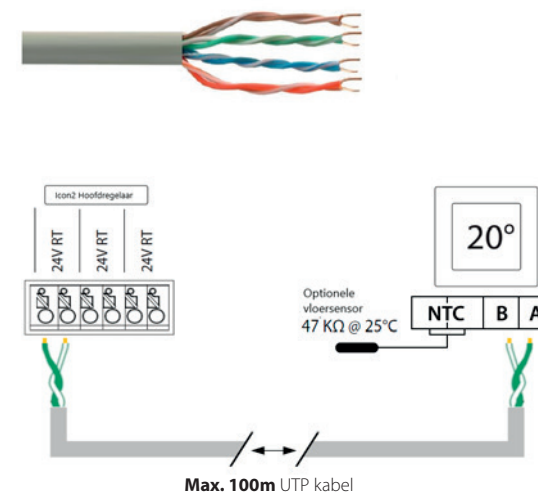
Klemmenstrook
Max. 2 aders per klem



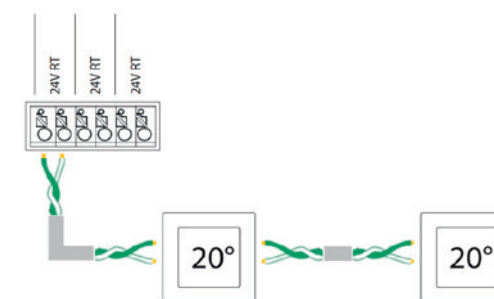
Bedraden als ster-netwerk
Max. 6 direct aan te sluiten



Voorbeeld UTP-kabel



Bedraden met bus-structuur
Max. 5 per uitgang:



Advies bij gebruik draadloze thermostaten

De draadloze Icon2™ thermostaten maken gebruik van draadloze domotica technologie genaamd Zigbee. U kunt Zigbee zien als een soort wifi, maar dan specifiek gemaakt voor huisautomatisering. Het staat bekend als een krachtige maar toch energiezuinige manier om een betrouwbaar draadloos systeem te maken.

Kenmerken van draadloze systemen:

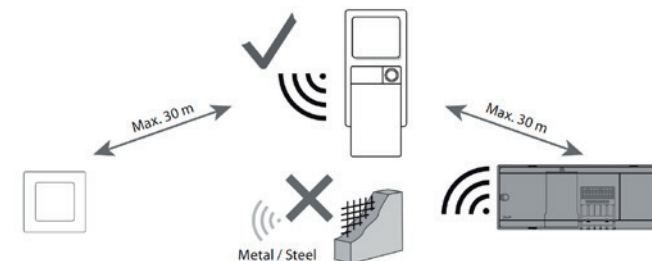
Draadloze signalen zijn elektromagnetische golven, welke onderweg van zender naar ontvanger altijd worden afgezwakt. U moet dus altijd rekening houden met obstakels in een gebouw en de constructie van een gebouw.

De top 4 oorzaken van een slecht draadloos bereik

- 1. Metaal** verzwakt draadloze signalen door de golven ervan te absorberen, te breken of te reflecteren. Alles wat metaal bevat, zoals aluminium folie op ondervloeren van laminaat, spiegels, wapeningsstaal in muren en toestellen in de technische ruimte kunnen het signaal aanzienlijk verminderen of volledig uitschakelen.
- 2. Betonnen muren** gaan niet goed samen met betonnen muren omdat het vaak het dikste materiaal is om door te dringen. In combinatie met wapening in het beton kan een betonnen muur zelfs met een signaal repeater een enorme uitdaging geven.
- 3. Gipswanden/Metal Stud.** Gips bestaat uit kalk, gips of cement en wordt gebruikt om muren en plafonds te bekleden. Ook worden er metalen profielen gebruikt. Hoewel gipswanden niet extreem dik zijn, zorgen ze voor verzwakking van het signaal.
- 4. Elektrische apparaten en kabels van apparaten** zorgen voor elektromagnetische interferentie. Wees voorzichtig met directe nabijheid van kabels van huishoudelijke apparatuur of warmtepompen. Voorbeelden van apparaten die mogelijk interferentie kunnen veroorzaken zijn:
(Draadloze) ventilatieboxen, omvormers van zonnepanelen, (trafo's van) ledverlichting, computers, monitoren (en andere randapparatuur), televisies, radio's, geluidsboxen (Sound Plates e.d.), routers, (wifi) signaalversterkers, draadloze camera's en deurbellen.

Verbeteren van draadloos bereik:

De Danfoss Icon2™ ZigBee repeater kan worden gebruikt om de verbinding met uw thermostaten te verbeteren. Wanneer de Icon2™ hoofdgelaar in een omkasting is gemonteerd, kunt u gebruik maken van een externe antenne.



Disclaimer:

Storingen in communicatie tussen Danfoss componenten, die veroorzaakt worden door signaaldemping en/of elektromagnetische interferentie, zoals eerder omschreven vallen niet onder garantie. Danfoss staat garant voor een goede werking van de Danfoss Icon2™ producten, maar kan helaas niet uitsluiten dat in sommige situaties de datacommunicatie tussen componenten slecht tot stand te brengen is.

Menu installateursinstellingen Danfoss Icon2™ Ruimtethermostaat

Het installatiemenu openen

Activeer de thermostaat. Houd **↵** ingedrukt om het basis-menu (ME. 1 t/m 3) te openen. Houd vervolgens **↵ opnieuw** ingedrukt om het **installatiemenu ME. 4 t/m 7** te openen.

Wissel van menu met **▲** of **▼**, bevestig met **✓**. Druk op **↵** om een stap terug te gaan in het menu.



Menu instellingen ME.4 en ME.5 zijn alleen beschikbaar wanneer de thermostaat is voorzien van een vloersensor. Menu instellingen ME.6 en ME.7 zijn alleen beschikbaar als er een koeltoepassing gekozen is.

ME. 1 : Instelbegrenzing voor het setpoint van de ruimtetemperatuur.

ME. 2 : Info/versienummer, kan worden gebruikt om het product te identificeren.

ME. 3 : Voer een verbindingstest uit om de verbinding met de hoofdregelaar te testen. Geeft een resultaat van 0-100% (80% of hoger duidt op een sterke verbinding).

ME. 4 : Vloersensormodus:

CO = comfortmodus. Er wordt zowel een luchtsensor als een vloersensor gebruikt.

FL = vloersensormodus. De eindgebruiker stelt de gewenste vloertemperatuur in.

DU = duale modus. De thermostaat regelt een radiator en één of meerdere vloerverwarmingscircuit(s).

Vloerverwarmingscircuits zorgen voor een ingestelde comfortabele vloertemperatuur, terwijl de radiator wordt gebruikt voor piekbelastingen.

ME. 5 : Minimale en maximale temperatuur voor de vloer, gebruikt in de modi **CO** en **DU**.

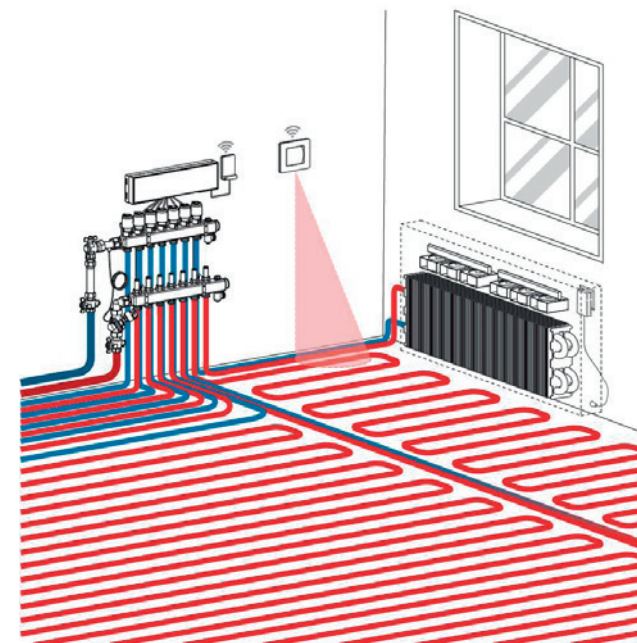
ME. 6 : Referentieruimte. Stel in op **ON** (AAN) wanneer u deze thermostaat wilt gebruiken als referentiethermostaat om te schakelen tussen koelen en verwarmen.

ME. 7 : Koeling **AAN/UIT**. Deze instelling wordt gebruikt om de mogelijkheid tot koelen uit te schakelen, bijvoorbeeld in badkamers.

Toelichting op duale modus

In vertrekken waar vloerverwarming en convectoren zijn gecombineerd, kan één thermostaat beide apart aansturen.

Hiervoor moet de draadloze of bedrade thermostaat zijn uitgerust met een vloersensor. Op de hoofdregelaar worden de motoruitgangen voor de vloerverwarming geconfigureerd op SLOW en de convectoren op FAST. Het systeem zal een comfortabele constante vloertemperatuur regelen en de mototuitgangen ten behoeve van convectoren aansturen wanneer de gewenste ruimtetemperatuur niet is bereikt.



Troubleshooting



Verbinding verloren met Ally™ Gateway



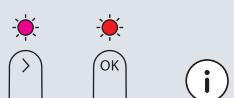
Verbinding verloren met Icon2™ Thermostaat



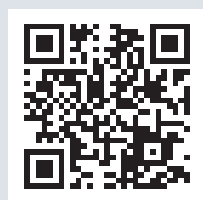
Motor defect of een draadje los



Motor defect of een draadje los



Raadpleeg de Icon2™ App voor storingsmelding



Hulp nodig?
Download de App



Danfoss Icon2™ hoofdregelaar: beschrijving gebruikersinterface

Omschrijving	LED		
	1 (>)	2 (OK)	Thermische motor uitgangen
Ingeschakeld	●	●	●
Ingeschakeld en de hoofdregelaar is aangesloten op een gateway.	○	●	●
Verbinding met gateway verloren	☀	☀	●
Verbinding met ruimtethermostaat verloren	☀	☀	☀
Thermische motor ontbreekt of is defect	●	☀	☀
Bluetooth koppeling maken	☀	●	●
Bluetooth verbonden met inbedrijfstellingsapp	●	●	●
Shunt 24V thermische motor ontbreekt of is defect	☀	☀	●
Hoofdregelaar staat in handmatige installatiemodus	☀	●	●
Hoofdregelaar staat in handmatige installatiemodus, er is een thermische motor geselecteerd voor toewijzing aan een ruimtethermostaat	☀	●	●
Gebruik de Icon2 inbedrijfstellingsapp om een foutmelding op te lossen	☀	☀	●
Hoofdregelaar wordt geüpdatet via gateway	☀	●	●
Hoofdregelaar is toegewezen als secundaire regelaar, gebruik de App	☀	☀	●
Geen thermische motoruitgangen beschikbaar voor installatie	●	☀	●
Hoofdregelaar is gereset	☀	☀	●
Hoofdregelaar ontvangt software update via inbedrijfstellingsapp	●	☀	●
Ruimtethermostaten worden toegevoegd aan Ally/Zigbee smarthome	○	☀	●

Toepassing 00

Vloerverwarmingssysteem

Toepassingsbeschrijving

Deze basis toepassing van Icon2™ voorziet in de aansturing van thermomotoren per groep op basis van warmtevraag van de gekoppelde ruimtethermostaten.

De pomp en het warmtevraagsignaal worden geactiveerd wanneer er op ten minste één circuit een warmtevraag is. Zowel pomp (PWR1) als het warmtevraag signaal (RELAY) staan standaard ingesteld op een inschakelvertraging van 3 minuten.

In PWM+ modus wordt gebruik gemaakt van de Danfoss Icon2™ automatische balans-regeling. Deze verkort in het systeem de 'aan'-tijd voor de kortere leidingen in kleine ruimtes en geeft prioriteit aan de langere leidingen in grote ruimtes, in periodes waarin de behoefte aan warmte hoog is. Dit proces vindt automatisch en continu plaats. Dit is efficiënter voor het energieverbruik en comfortabeler.

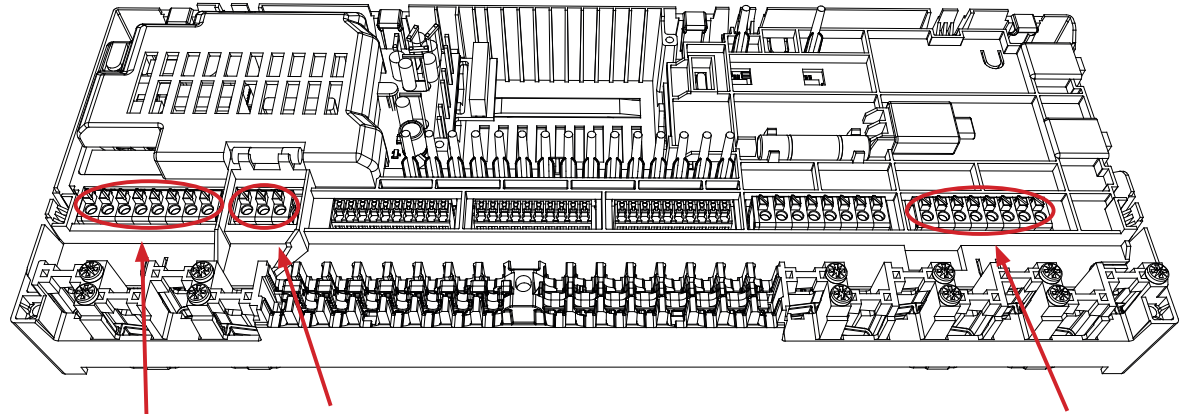
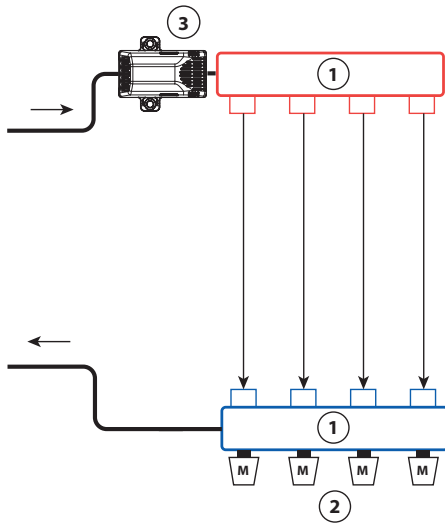
Instellingen via installateurs-app

Functie	Fabrieksinstelling	
	Uit	Aan
PWM+ proportionele aansturing motoruitgangen		●
Heat Pump optimizer – behoud van minimale flow	●	
PWR1 inschakelvertraging van 3 minuten		●
RELAY inschakelvertraging van 3 minuten		●
IN2 ingang voor omschakelen naar koelen*	●	

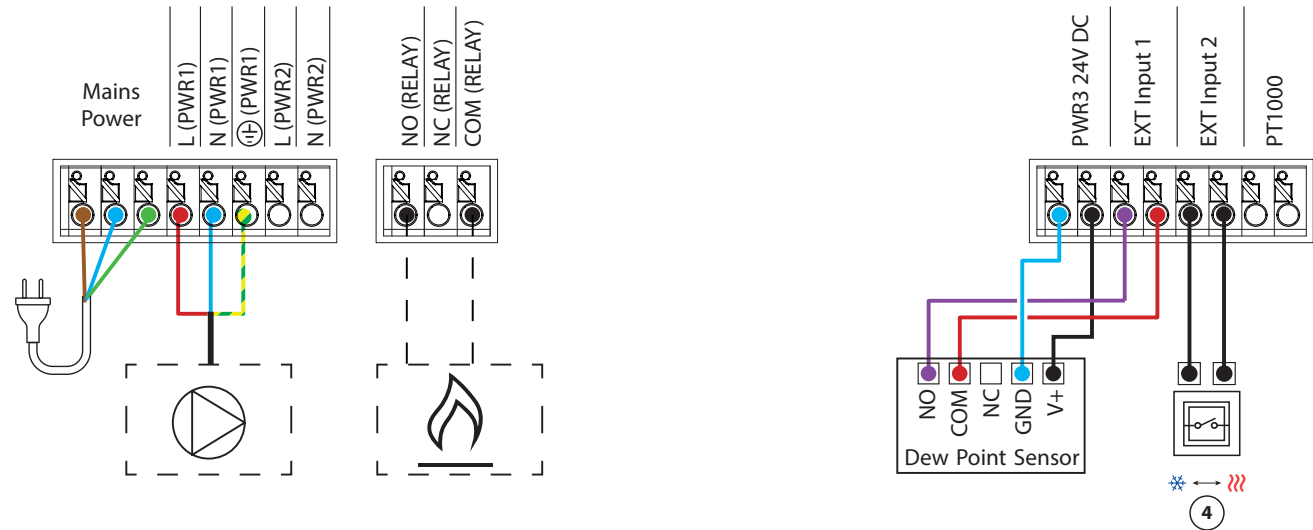
* Wanneer u ervoor kiest om IN2 in te schakelen functioneert het systeem volgens toepassing 04

Benodigde accessoires

1	RVS vloerverwarmingsverdeler SSM-F 2 t/m 12 groepen	088U0752 t/m 088U0762
	Set van 2 montagebeugels	088U0585
	Set van 2 kogelafsluiters 1"	088U0822
2	Thermomotor TWA-A 230V NC passend op SSM-F verdeler	088H3112
3	Dauwpuntbewaking CF-DS	088U0251
4	Extern maakcontact voor omschakeling naar koelbedrijf	Extern



- ① 1 set Danfoss Manifold (types FHF or BasicPlus or SSM)
- ② Thermal actuators, 230V / 24V* TWA-A
* Requires TWA conversion module
- ③ Dew Point Sensor CF-DS
- ④ External switch for manual changeover between heating and cooling



Toepassing 01

2-pijps verwarmingssysteem met vaste aanvoertemperatuur regeling.

Beschrijving toepassing

Vloerverwarmingssysteem met elektronische regeling van de aanvoertemperatuur. De aanvoertemperatuur wordt op een vaste waarde ingesteld. Het systeem gebruikt een PT1000-sensor voor het detecteren en regelen van de aanvoertemperatuur. Deze sensor zorgt er tevens voor dat de maximaal toegestane aanvoertemperatuur niet wordt overschreden.

De pomp en het warmtevraagsignaal worden geactiveerd wanneer er op ten minste één circuit een warmtevraag is. Zowel pomp (PWR1) als het warmtevraag signaal (RELAY) staan standaard ingesteld op een inschakelvertraging van 3 minuten.

In PWM+ modus wordt gebruik gemaakt van de Danfoss Icon2™ automatische balans-regeling. Deze verkort in het systeem de 'aan'-tijd voor de kortere leidingen in kleine ruimtes en geeft prioriteit aan de langere leidingen in grote ruimtes, in periodes waarin de behoefte aan warmte hoog is. Dit proces vindt automatisch en continu plaats. Dit is efficiënter voor het energieverbruik en comfortabeler.

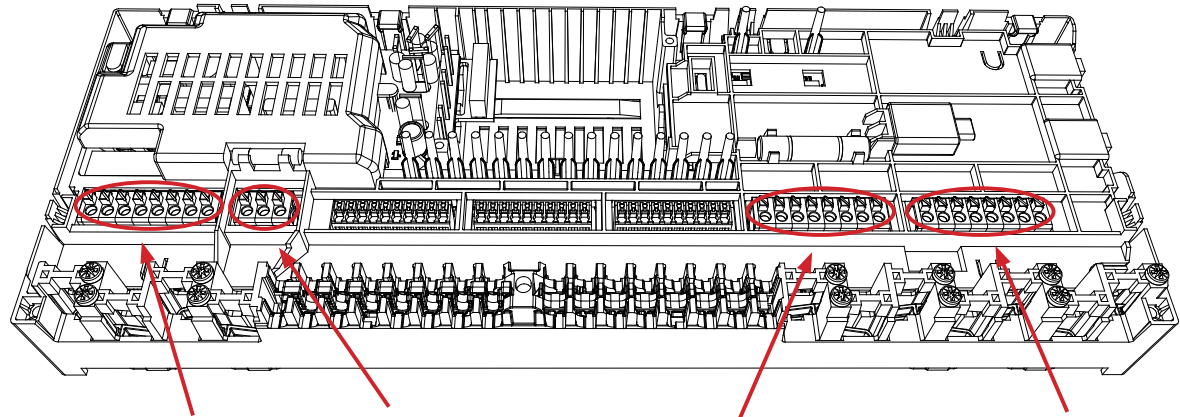
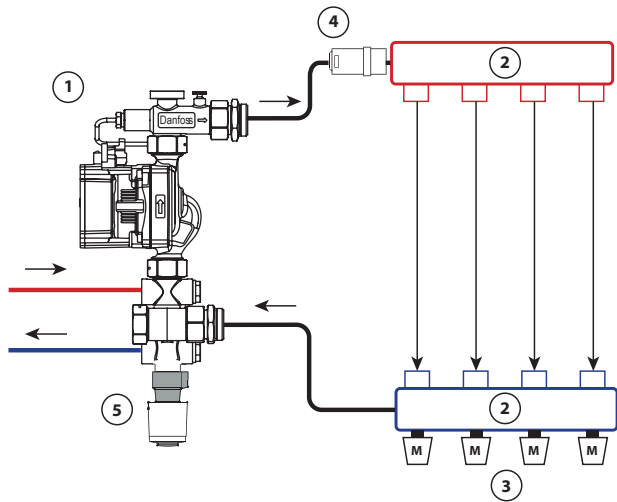
Na afsluiting van de Inbedrijfstelling App duurt het 10 minuten voordat de regeling in bedrijf gaat.

Instellingen via installateur app

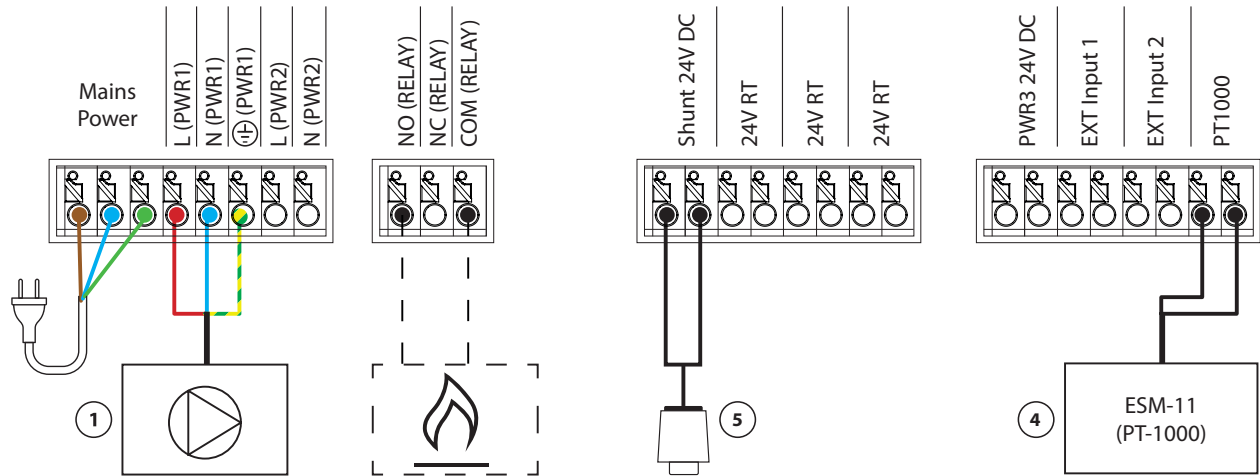
Functie	Fabrieksinstelling	
	Uit	Aan
PWM+ proportionele aansturing motoruitgangen		●
Heat Pump optimizer – behoud van minimale flow	●	
PWR1 inschakelvertraging van 3 minuten		●
RELAY inschakelvertraging van 3 minuten		●
Veiligheidstemperatuur	50,0°C	
Gewenste aanvoertemperatuur	40,0°C	

Benodigde accessoires

1	Mengset FHM-C1 met circulatiepomp UPM3 15-70	088U0094
2	RVS vloerverwarmingsverdeler SSM-F 2 t/m 12 groepen	088U0752 t/m 088U0762
	Set van 2 montagebeugels	088U0585
	Set van 2 kogelafsluiters 1"	088U0822
3	Thermomotor TWA-A 230V NC passend op SSM-F verdeler	088H3112
4	PT1000 temperatuursensor ESM-11	087B1165
5	Thermomotor TWA-A 24V NC passend op FHM-C1 mengset	088H3110



- ① Circulation pump
- ② 1 set Danfoss Manifold (types FHF or BasicPlus or SSM)
- ③ Thermal actuators, 230V / 24V* TWA-A
** Requires TWA conversion module*
- ④ ESM-11 (PT-1000)
- ⑤ Thermal actuator 24V TWA-A



Toepassing 02

2-pijps verwarmingssysteem met vraaggestuurde aanvoertemperatuur regeling.

Beschrijving toepassing

Vloerverwarmingssysteem met elektronische regeling van de aanvoertemperatuur. De optimale aanvoertemperatuur wordt bepaald op basis van de warmtebehoefte in de ruimten.

Het systeem gebruikt een PT1000-sensor voor het detecteren van de aanvoertemperatuur. Deze sensor zorgt er tevens voor dat de temperatuur de maximaal toegestane temperatuur, ingesteld als veiligheidstemperatuur niet overschrijdt. Als de sensor is aangesloten, regelt het systeem de circulatiepomp en het warmtevraagsignaal voor bijvoorbeeld een cv-ketel of warmtepomp

De pomp en het warmtevraagsignaal worden geactiveerd wanneer er op ten minste één circuit een warmtevraag is. Zowel pomp (PWR1) als het warmtevraag signaal (RELAY) staan standaard ingesteld op een inschakelvertraging van 3 minuten.

Bij deze toepassing maakt de Danfoss Icon2™ gebruik van de automatische balansregeling. Deze verkort in het systeem de 'aan'-tijd voor de kortere leidingen in kleine ruimtes en geeft prioriteit aan de langere leidingen in grote ruimtes, in periodes waarin de behoefte aan warmte hoog is. Dit proces vindt automatisch en continu plaats. Dit is efficiënter voor het energieverbruik en comfortabeler.

Na afsluiting van de Inbedrijfstelling App duurt het 10 minuten voordat de regeling in bedrijf gaat.

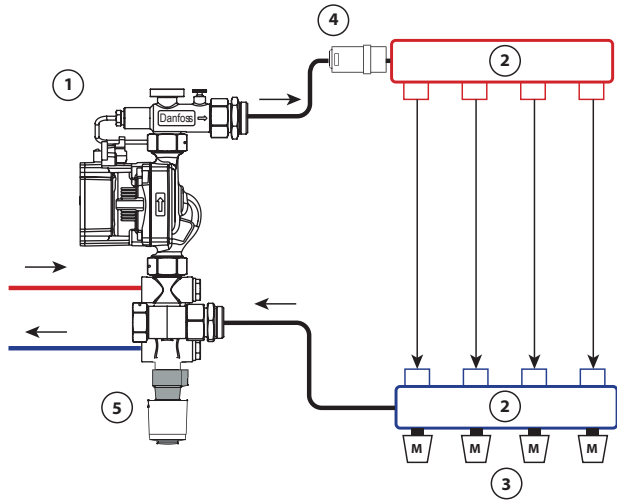
Instellingen via installateur app

Functie	Fabrieksinstelling	
	Uit	Aan
PWM+ proportionele aansturing motoruitgangen*		●
Heat Pump optimizer – behoud van minimale flow	●	
PWR1 inschakelvertraging van 3 minuten		●
RELAY inschakelvertraging van 3 minuten		●
Temperatuurbereik	25,0°C – 40,0°C	
Veiligheidstemperatuur	50,0°C	

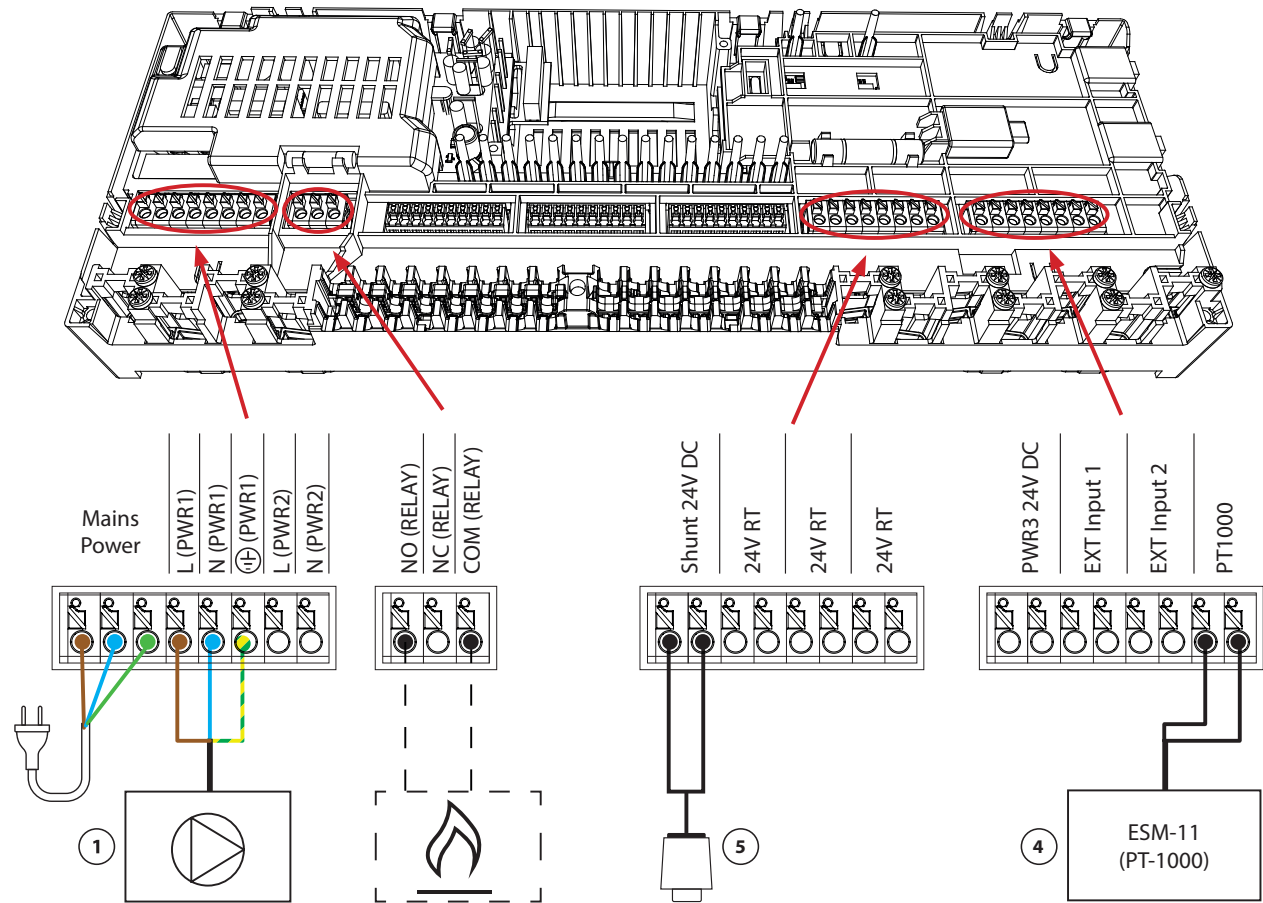
*Niet instelbaar

Benodigde accessoires

1	Mengset FHM-C1 met circulatiepomp UPM3 15-70	088U0094
2	RVS vloerverwarmingsverdeler SSM-F 2 t/m 12 groepen	088U0752 t/m 088U0762
	Set van 2 montagebeugels	088U0585
	Set van 2 kogelafsluiters 1"	088U0822
3	Thermomotor TWA-A 230V NC passend op SSM-F verdeler	088H3112
4	PT1000 temperatuursensor ESM-11	087B1165
5	Thermomotor TWA-A 24V NC passend op FHM-C1 mengset	088H3110



- ① Circulation pump
- ② 1 set Danfoss Manifold (types FHF or BasicPlus or SSM)
- ③ Thermal actuators, 230V / 24V* TWA-A
* Requires TWA conversion module
- ④ ESM-11 (PT-1000)
- ⑤ Thermal actuator 24V TWA-A



Toepassing 03

2-pijps verwarmings-/koelsysteem, omschakeling naar koeling op basis van aanvoertemperatuur.

Beschrijving toepassing

Vloerverwarmingssysteem met automatische omschakeling voor koeling op basis van de aanvoertemperatuur. De aanvoertemperatuur wordt bewaakt door middel van een PT1000-sensor. Op basis van de meting schakelt het systeem over op verwarmen of koelen. Als de sensor is aangesloten, regelt het systeem de circulatiepomp, die wordt ingeschakeld als in ten minste 1 ruimte een warmte- of koelvraag is. De PT1000-sensor moet op een leiding worden bevestigd waar gegarandeerd altijd flow is.

Het verwarmingssignaal voor bijvoorbeeld een cv-ketel of warmtepomp wordt alleen geactiveerd als het systeem zich in de verwarmingsmodus bevindt en er in ten minste één ruimte een warmtevraag is.

Wanneer niet kan worden voorkomen dat de aanvoertemperatuur tijdens koelbedrijf onder de dauwpuntgrens komt, wordt het sterk aanbevolen een dauwpuntbewaking aan te sluiten. Condensvorming kan leiden tot blijvende schade aan de vloerconstructie en -afwerking.

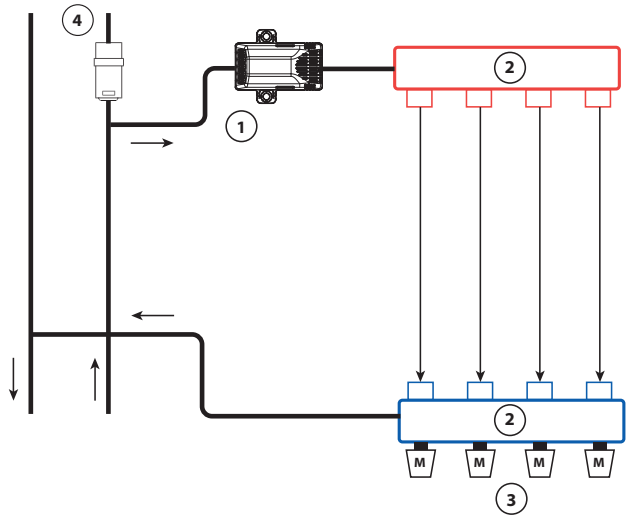
Na afsluiting van de Inbedrijfstelling App duurt het 10 minuten voordat de regeling in bedrijf gaat.

Instellingen via installateur app

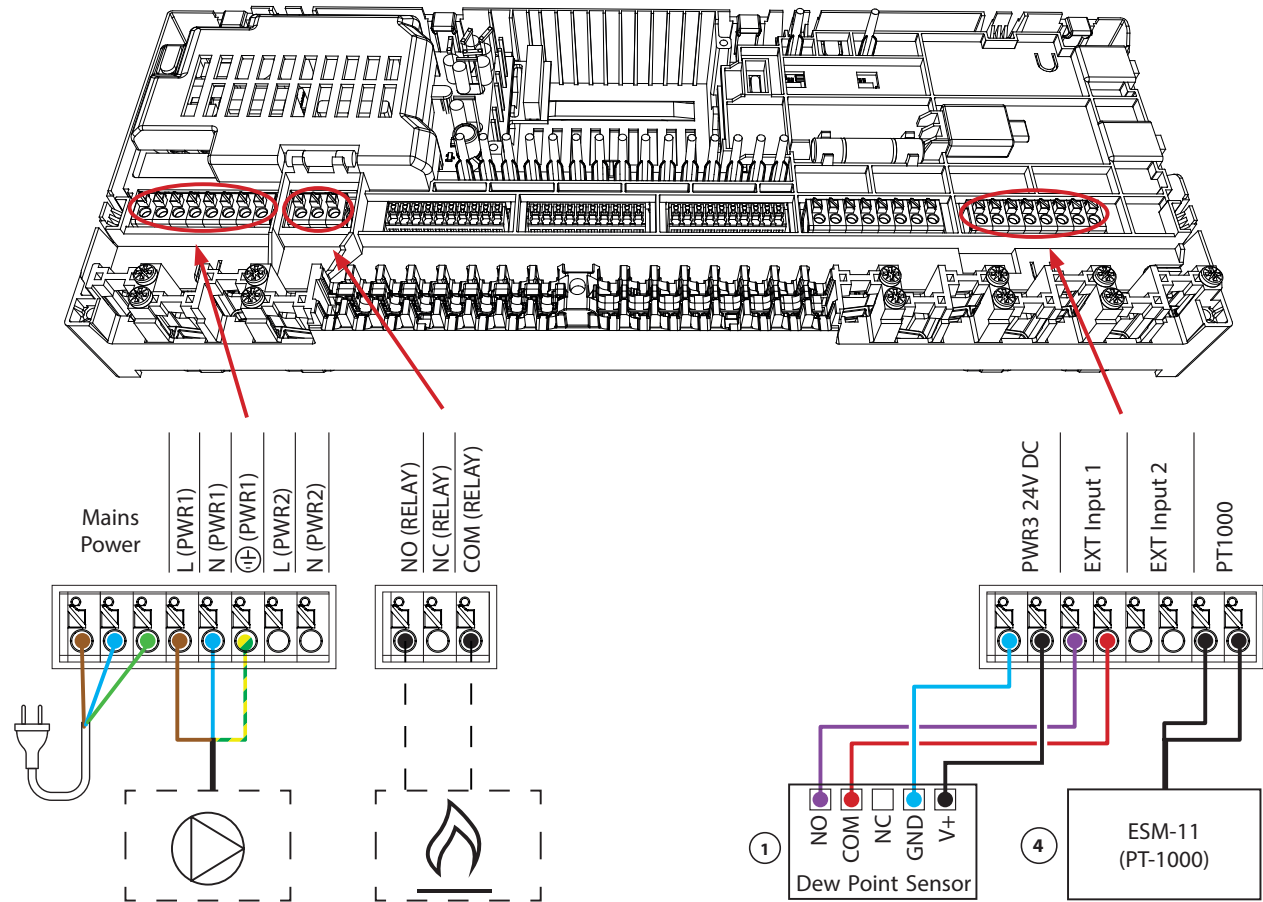
Functie	Fabrieksinstelling	
	Uit	Aan
PWM+ proportionele aansturing motoruitgangen		●
Heat Pump optimizer – behoud van minimale flow	●	
PWR1 inschakelvertraging van 3 minuten		●
RELAY inschakelvertraging van 3 minuten		●
Watertemperatuur omschakelen naar verwarming	25,0°C	
Watertemperatuur omschakelen naar koeling	19,0°C	

Benodigde accessoires

1	Dauwpuntbewaking CF-DS	088U0251
2	RVS vloerverwarmingsverdeler SSM-F 2 t/m 12 groepen	088U0752 t/m 088U0762
	Set van 2 montagebeugels	088U0585
	Set van 2 kogelafsluiters 1"	088U0822
3	Thermomotor TWA-A 230V NC passend op SSM-F verdeler	088H3112
4	PT1000 temperatuursensor ESM-11	087B1165



- ① Dew Point Sensor CF-DS
- ② 1 set Danfoss Manifold (types FHF or BasicPlus or SSM)
- ③ Thermal actuators, 230V / 24V* TWA-A
* Requires TWA conversion module
- ④ ESM-11 (PT-1000)



Toepassing 04

2-pijps verwarmings-/koelsysteem, omschakeling naar koeling op basis van warmtepomp/extern potentiaalvrij maakcontact.

Beschrijving toepassing

Vloerverwarmingssysteem met automatische omschakeling voor koeling, geregeld door de warmtepomp of een andere bron van warmte en koude. De warmtepomp levert het koelsignaal aan de Danfoss Icon™ hoofdregelaar d.m.v. een potentiaalvrij maakcontact welke wordt aangesloten op IN2.

PWR1 (circulatiepomp) wordt ingeschakeld wanneer ten minste 1 ruimte een warmte- of koelvraag heeft. Het RELAY (aansturing warmtebron) wordt geactiveerd wanneer tenminste 1 ruimte warmtevraag heeft.

Wanneer niet kan worden voorkomen dat de aanvoertemperatuur tijdens koelbedrijf onder de dauwpuntgrens komt, wordt het sterk aanbevolen een dauwpuntbewaking aan te sluiten. Condensvorming kan leiden tot blijvende schade aan de vloerconstructie en -afwerking.

Wanneer de dauwpuntbewaking actief is, zijn de pomp en alle motoruitgangen uitgeschakeld.

Omschakeltijd (change-over) verwarming naar koeling:

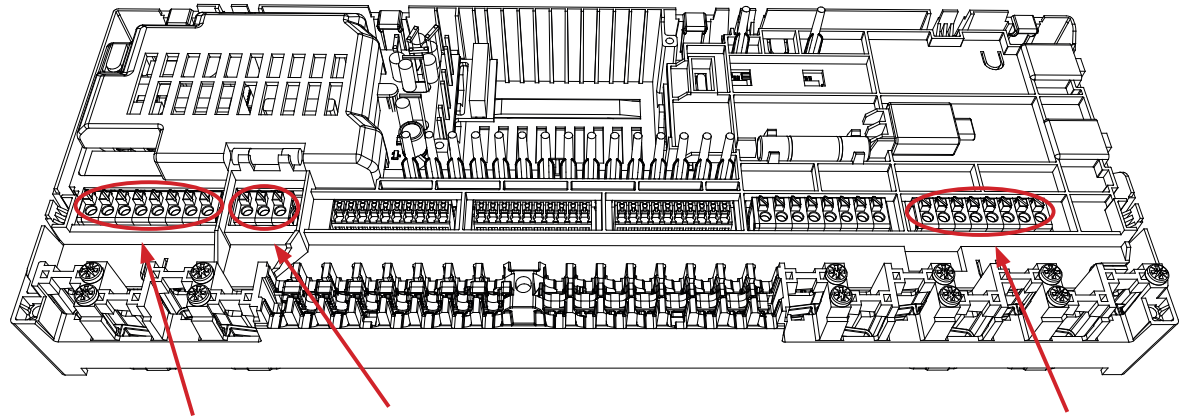
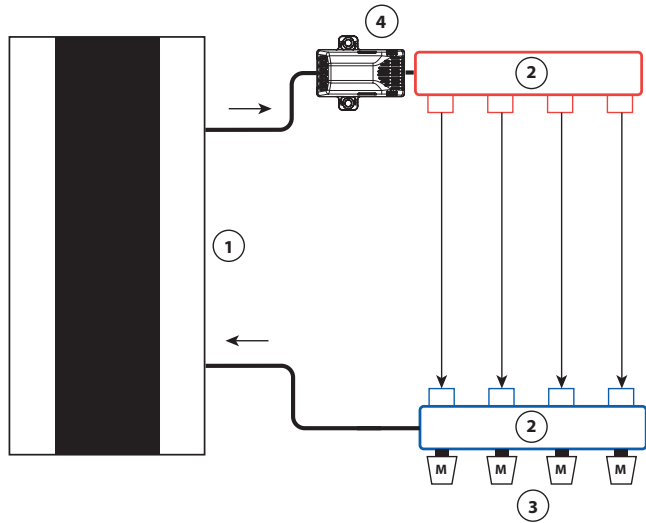
30-60 seconden na activatie input2

Instellingen via installateur app

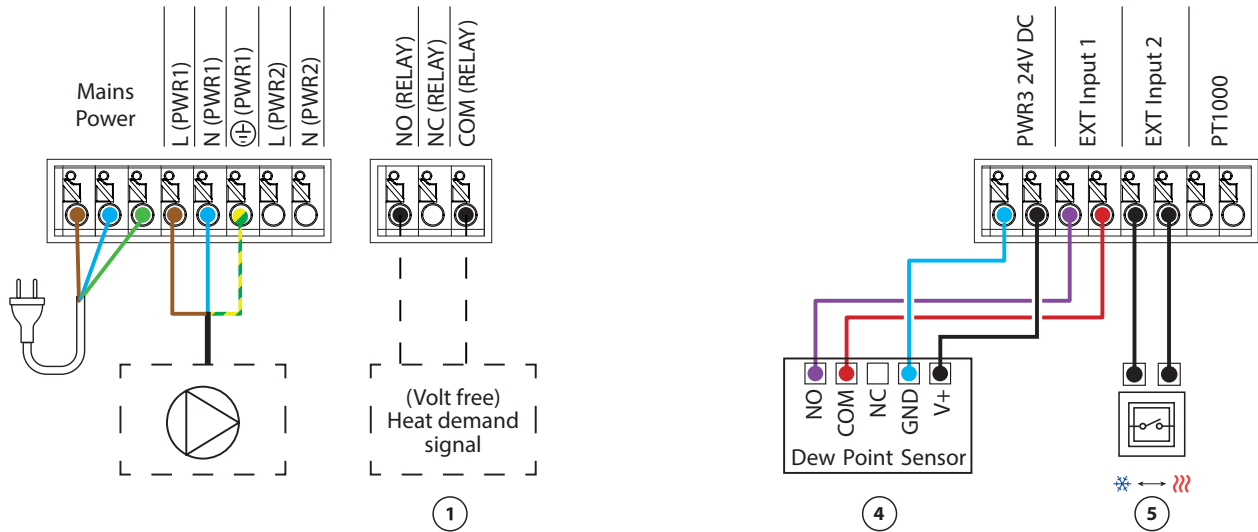
Functie	Fabrieksinstelling	
	Uit	Aan
PWM+ proportionele aansturing motoruitgangen		●
Heat Pump optimizer – behoud van minimale flow	●	
PWR1 inschakelvertraging van 3 minuten		●
RELAY inschakelvertraging van 3 minuten		●
IN2 ingang voor omschakelen naar koelen		●

Benodigde accessoires

1	Warmtepomp of hybrideopstelling	Levering derden
2	RVS vloerverwarmingsverdeler SSM-F 2 t/m 12 groepen	088U0752 t/m 088U0762
	Set van 2 montagebeugels	088U0585
	Set van 2 kogelafsluiters 1"	088U0822
3	Thermomotor TWA-A 230V NC passend op SSM-F verdeler	088H3112
4	Dauwpuntbewaking CF-DS	088U0251
5	Extern maakcontact voor omschakeling naar koelbedrijf	Extern



- ① Heat pump
- ② 1 set Danfoss Manifold (types FHF or BasicPlus or SSM)
- ③ Thermal actuators, 230V / 24V* TWA-A
*Requires TWA conversion module
- ④ Dew Point Sensor CF-DS
- ⑤ External voltage free contact from heatpump for changeover between heating and cooling



Toepassing 05

2-pijps verwarmings-/koelsysteem met (hybride)warmtepomp met omschakeling naar koeling op basis van de referentiethermostaat.

Beschrijving toepassing

Deze toepassing maakt het mogelijk om een apart stuursignaal voor zowel warmte- als koelvraag aan te bieden aan een warmtepomp of hybride systeem. PWR1 (230V uitgang) wordt geactiveerd bij warmtevraag en het RELAY (potentiaalvrij contact) bij koelvraag.

Om de PWR1 230V uitgang geschikt te maken voor de aansturing van de warmtepomp t.b.v. warmtevraag, wordt de AMZ connectiebox gebruikt om het signaal om te zetten naar een potentiaalvrij maakcontact.

Wanneer niet kan worden voorkomen dat de aanvoertemperatuur tijdens koelbedrijf onder de dauwpuntgrens komt, wordt het sterk aanbevolen een dauwpuntbewaking aan te sluiten. Condensvorming kan leiden tot blijvende schade aan de vloerconstructie en -afwerking.

Het omschakelen tussen verwarmings- en koelbedrijf wordt geregeld op basis van een referentiethermostaat. Vrijwel altijd wordt de woonkamer ingesteld als referentieruimte.

Om onnodige omschakeling tussen verwarmings- en koelbedrijf te voorkomen, moet aan de volgende voorwaarde worden voldaan alvorens het systeem omschakelt naar koelbedrijf:

- De gemeten ruimtetemperatuur op de referentiethermostaat moet hoger zijn dan de ingestelde ruimtetemperatuur + de dode band (instelbaar 0 - 4K).
- De referentiethermostaat heeft binnen de wachttijd geen warmtevraag gehad (instelbaar 0 tot 24 uur).
- Indien aangesloten, mag de dauwpuntbewaking niet actief zijn
- De kamerthermostaat dient te zijn ingeschakeld voor koeling (standaard = ingeschakeld).

Eén thermostaat als referentiethermostaat instellen

Bij deze applicatie moet één thermostaat worden ingesteld als referentiethermostaat. Op basis van de temperatuur in deze ruimte wordt bepaald of het systeem in verwarmings- of koelbedrijf moet functioneren.

Het instellen van de referentiethermostaat kan op 2 manieren:

1. Via de installateur app op de smartphone
2. Via het installateursmenu op de thermostaat zelf.
Stel hiervoor instelling **ME.6** in op **ON**

Koeling uitschakelen (Badkamer)

Wanneer de badkamer is voorzien van vloerverwarming en voorzien is van een Icon2™ ruimtethermostaat, kunt u koeling uitschakelen. Het koelen van een badkamer veroorzaakt condens op de vloer.

Het uitschakelen van een ruimte voor koelbedrijf kan op 2 manieren:

1. Via de installateur app op de smartphone
2. Via het installatiemenu op de thermostaat zelf.
Stel hiervoor instelling **ME.7** in op **OFF**

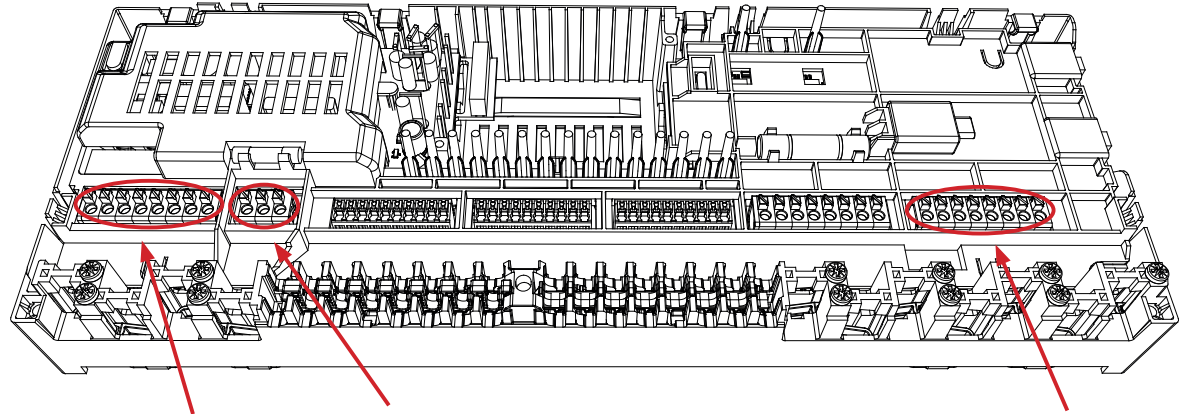
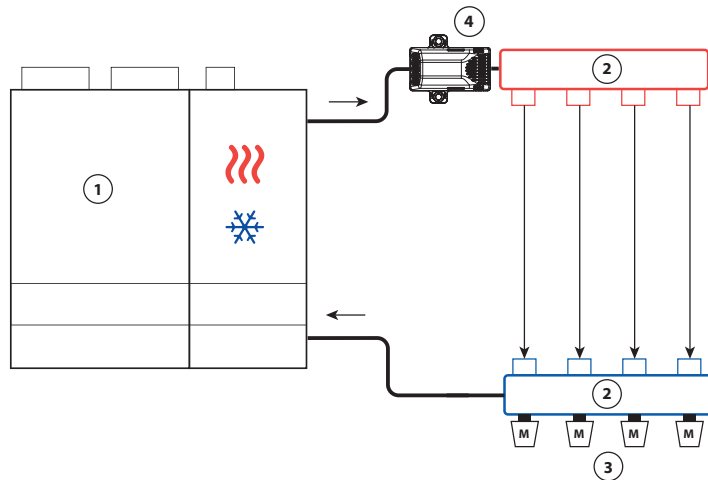
Omschakeltijd (change-over) verwarming naar koeling:

Automatisch via referentie thermostaat:

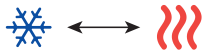
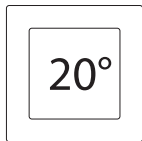
0-6 uur (afhankelijk van instelling Inbedrijfstelling App)

Geforceerd via referentie thermostaat:

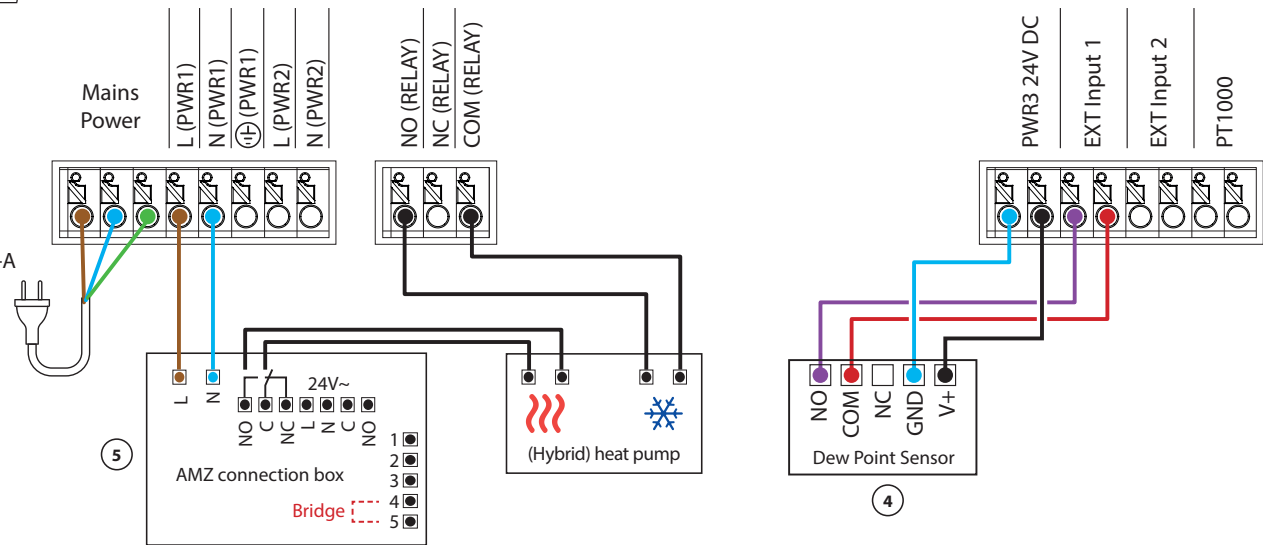
30-60 seconden nadat het setpoint 5°C lager ingesteld is, dan de gemeten temperatuur



Reference
Thermostat



- ① Hybrid gas / Heat pump
- ② 1 set Danfoss Manifold (types FHF or BasicPlus or SSM)
- ③ Thermal actuators, 230V / 24V* TWA-A
** Requires TWA conversion module*
- ④ Dew Point Sensor CF-DS
- ⑤ External relay



Toepassing 05 *Vervolg*

Toelichting verwarmen en koelen voor de eindgebruiker

Er wordt pas gekoeld ❄️ wanneer de temperatuur in de referentieruimte langer dan de ingestelde wachttijd boven de ingestelde temperatuur + ingestelde dode band is geweest. Bijvoorbeeld 6 uur nadat de ruimte boven de 25°C (21°C + 4K) uitkomt.

De temperatuur in de ruimte wordt nooit verder gekoeld dan een temperatuur die 2 graden boven de ingestelde temperatuur ligt. Wanneer u bijvoorbeeld de temperatuur instelt op 21°C zal de ruimte worden gekoeld tot een temperatuur van 23°C. De verwarming 🔥 gaat aan zodra de ruimtetemperatuur daalt onder de ingestelde temperatuur.

Instellingen via installateur app

Functie	Fabrieksinstelling	
	Uit	Aan
PWM+ proportionele aansturing motoruitgangen		●
Heat Pump optimizer – behoud van minimale flow	●	
Dode band omschakeling verwarmen/koelen	4K	
Wachttijd omschakeling naar koelbedrijf	6h	

Benodigde accessoires

1	Warmtepomp of hybrideopstelling	Levering derden
2	RVS vloerverwarmingsverdeler SSM-F 2 t/m 12 groepen	088U0752 t/m 088U0762
	Set van 2 montagebeugels	088U0585
	Set van 2 kogelafsluiters 1"	088U0822
3	Thermomotor TWA-A 230V NC passend op SSM-F verdeler	088H3112
4	Dauwpuntbewaking CF-DS	088U0251
5	Extern relais - AMZ Connectiebox	082G1636

Toepassing 06

3-pijps verwarmings-/koelsysteem met gemotoriseerde 3-weg kogelafsluiter met omschakeling naar koeling op basis van de referentiethermostaat.

Beschrijving toepassing

Bij deze toepassing wordt een 230V 3-weg gemotoriseerde kogelafsluiter gebruikt voor de omschakeling tussen verwarmings- en koelbedrijf.

De PWR1 230V uitgang wordt geactiveerd wanneer het systeem in koelbedrijf is. Wanneer niet kan worden voorkomen dat de aanvoertemperatuur tijdens koelbedrijf onder de dauwpuntgrens komt, wordt het sterk aanbevolen een dauwpuntbewaking aan te sluiten. Condensvorming kan leiden tot blijvende schade aan de vloerconstructie en -afwerking.

Het omschakelen tussen verwarmings- en koelbedrijf wordt geregeld op basis van een referentiethermostaat. Vrijwel altijd wordt de woonkamer ingesteld als referentieruimte.

Om onnodige omschakeling tussen verwarmings- en koelbedrijf te voorkomen, moet aan de volgende voorwaarde worden voldaan alvorens het systeem omschakelt naar koelbedrijf:

- De gemeten ruimtetemperatuur op de referentiethermostaat moet hoger zijn dan de ingestelde ruimtetemperatuur + de dode band (instelbaar 0 - 4K).
- De referentiethermostaat heeft binnen de wachttijd geen warmtevraag gehad (instelbaar 0 tot 24 uur).
- Indien aangesloten, mag de dauwpuntbewaking niet actief zijn
- De kamerthermostaat dient te zijn ingeschakeld voor koeling (standaard = ingeschakeld).

Eén thermostaat als referentiethermostaat instellen

Bij deze applicatie moet één thermostaat worden ingesteld als referentiethermostaat. Op basis van de temperatuur in deze ruimte wordt bepaald of het systeem in verwarmings- of koelbedrijf moet functioneren.

Het instellen van de referentiethermostaat kan op 2 manieren:

1. Via de installateurs-app op de smartphone
2. Via het installateursmenu op de thermostaat zelf.

Stel hiervoor instelling **ME.6** in op **ON**

Koeling uitschakelen (Badkamer)

Wanneer de badkamer is voorzien van vloerverwarming en voorzien is van een Icon2™ ruimtethermostaat, kunt u koeling uitschakelen. Het koelen van een badkamer veroorzaakt condens op de vloer.

Het uitschakelen van een ruimte voor koelbedrijf kan op 2 manieren:

1. Via de installateur app op de smartphone
2. Via het installatiemenu op de thermostaat zelf.

Stel hiervoor instelling **ME.7** in op **OFF**

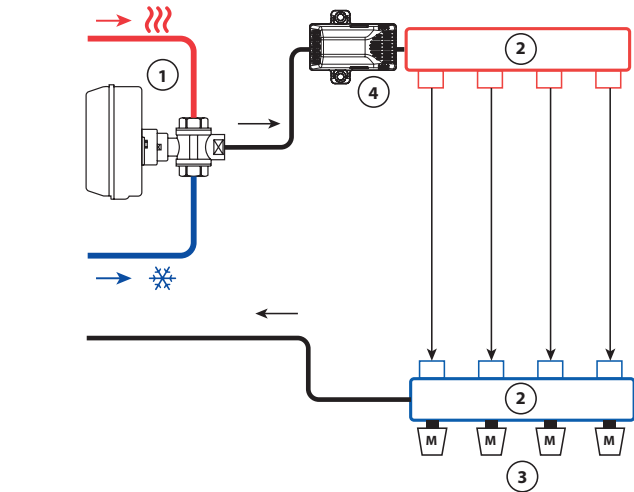
Omschakeltijd (change-over) verwarming naar koeling:

Automatisch via referentie thermostaat:

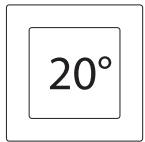
0-6 uur (afhankelijk van instelling Inbedrijfstelling App)

Geforceerd via referentie thermostaat:

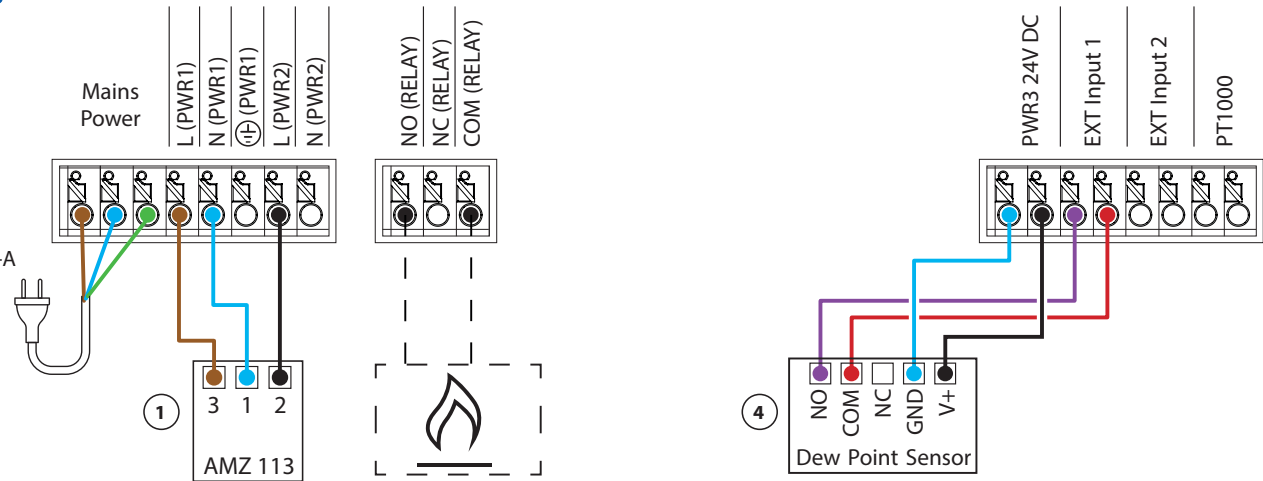
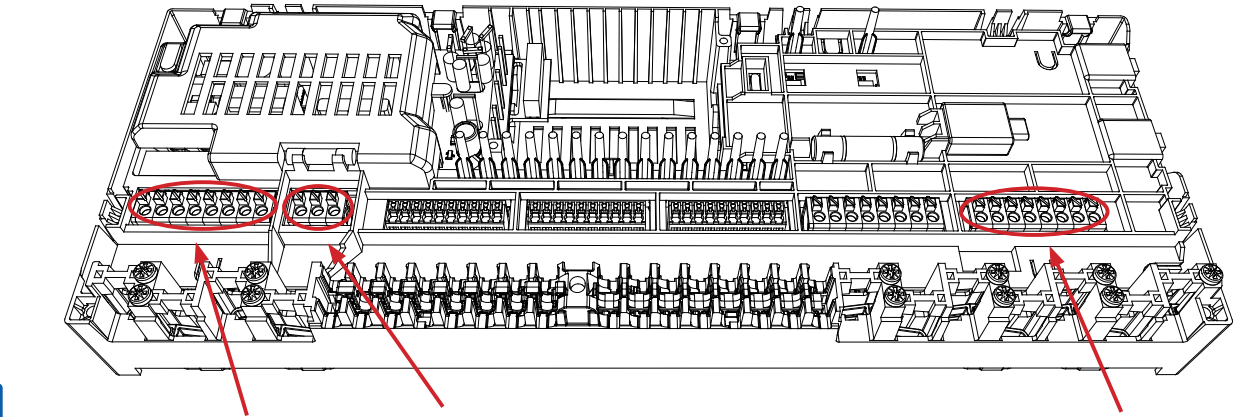
30-60 seconden nadat het setpoint 5°C lager ingesteld is, dan de gemeten temperatuur



Reference
Thermostat



- ① AMZ 113 230V
- ② 1 set Danfoss Manifold (types FHF or BasicPlus or SSM)
- ③ Thermal actuators, 230V / 24V* TWA-A
* Requires TWA conversion module
- ④ Dew Point Sensor CF-DS



Toepassing 06 *Vervolg*

Toelichting verwarmen en koelen voor de eindgebruiker

Er wordt pas gekoeld ❄️ wanneer de temperatuur in de referentieruimte langer dan de ingestelde wachttijd boven de ingestelde temperatuur + ingestelde dode band is geweest. Bijvoorbeeld 6 uur nadat de ruimte boven de 25°C (21°C + 4K) uitkomt.

De temperatuur in de ruimte wordt nooit verder gekoeld dan een temperatuur die 2 graden boven de ingestelde temperatuur ligt. Wanneer u bijvoorbeeld de temperatuur instelt op 21°C zal de ruimte worden gekoeld tot een temperatuur van 23°C. De verwarming 🔥 gaat aan zodra de ruimtetemperatuur daalt onder de ingestelde temperatuur.

Instellingen via installateur app

Functie	Fabrieksinstelling	
	Uit	Aan
PWM+ proportionele aansturing motoruitgangen		●
Heat Pump optimizer – behoud van minimale flow	●	
Dode band omschakeling verwarmen/koelen	4K	
Wachttijd omschakeling naar koelbedrijf	6h	

Benodigde accessoires

1	Gemotoriseerde 3-weg kogelafsluiter 230V AMZ 113 DN20	082G5419
2	RVS vloerverwarmingsverdeler SSM-F 2 t/m 12 groepen	088U0752 t/m 088U0762
	Set van 2 montagebeugels	088U0585
	Set van 2 kogelafsluiters 1"	088U0822
3	Thermomotor TWA-A 230V NC passend op SSM-F verdeler	088H3112
4	Dauwpuntbewaking CF-DS	088U0251

Toepassing 07

3-pijps verwarmings-/koelsysteem met twee 2-weg regelafsluiters met thermomotoren, omschakeling naar koeling op basis van de referentiethermostaat.

Beschrijving toepassing

Bij deze toepassing worden twee gemotoriseerde 2-weg regelafsluiters gebruikt voor de omschakeling tussen verwarmings- en koelbedrijf. De thermomotor op de 2-weg regelafsluiter voor koeling is geopend zolang het systeem in koelbedrijf functioneert. De thermomotor voor verwarming is geopend zolang het systeem in verwarmingsbedrijf is.

Optioneel kan gebruik worden gemaakt van de 230V pompaanstuuring PWR1 en de aanstuuring voor een warmtebron via RELAY.

Wanneer niet kan worden voorkomen dat de aanvoertemperatuur tijdens koelbedrijf onder de dauwpuntgrens komt, wordt het sterk aanbevolen een dauwpuntbewaking aan te sluiten. Condensvorming kan leiden tot blijvende schade aan de vloerconstructie en -afwerking.

Het omschakelen tussen verwarmings- en koelbedrijf wordt geregeld op basis van een referentiethermostaat. Vrijwel altijd wordt de woonkamer ingesteld als referentieruimte.

Om onnodige omschakeling tussen verwarmings- en koelbedrijf te voorkomen, moet aan de volgende voorwaarde worden voldaan alvorens het systeem omschakelt naar koelbedrijf:

- De gemeten ruimtetemperatuur op de referentiethermostaat moet hoger zijn dan de ingestelde ruimtetemperatuur + de dode band (instelbaar 0 - 4K).
- De referentiethermostaat heeft binnen de wachttijd geen warmtevraag gehad (instelbaar 0 tot 24 uur).
- Indien aangesloten, mag de dauwpuntbewaking niet actief zijn
- De kamerthermostaat dient te zijn ingeschakeld voor koeling (standaard = ingeschakeld).

Eén thermostaat als referentiethermostaat instellen

Bij deze applicatie moet één thermostaat worden ingesteld als referentiethermostaat. Op basis van de temperatuur in deze ruimte wordt bepaald of het systeem in verwarmings- of koelbedrijf moet functioneren.

Het instellen van de referentiethermostaat kan op 2 manieren:

1. Via de installateur app op de smartphone
2. Via het installatiemenu op de thermostaat zelf.
Stel hiervoor instelling **ME.6** in op **ON**

Koeling uitschakelen (Badkamer)

Wanneer de badkamer is voorzien van vloerverwarming en voorzien is van een Icon2™ ruimtethermostaat, kunt u koeling uitschakelen. Het koelen van een badkamer veroorzaakt condens op de vloer.

Het uitschakelen van een ruimte voor koelbedrijf kan op 2 manieren:

1. Via de installateur app op de smartphone
2. Via het installatiemenu op de thermostaat zelf.
Stel hiervoor instelling **ME.7** in op **OFF**

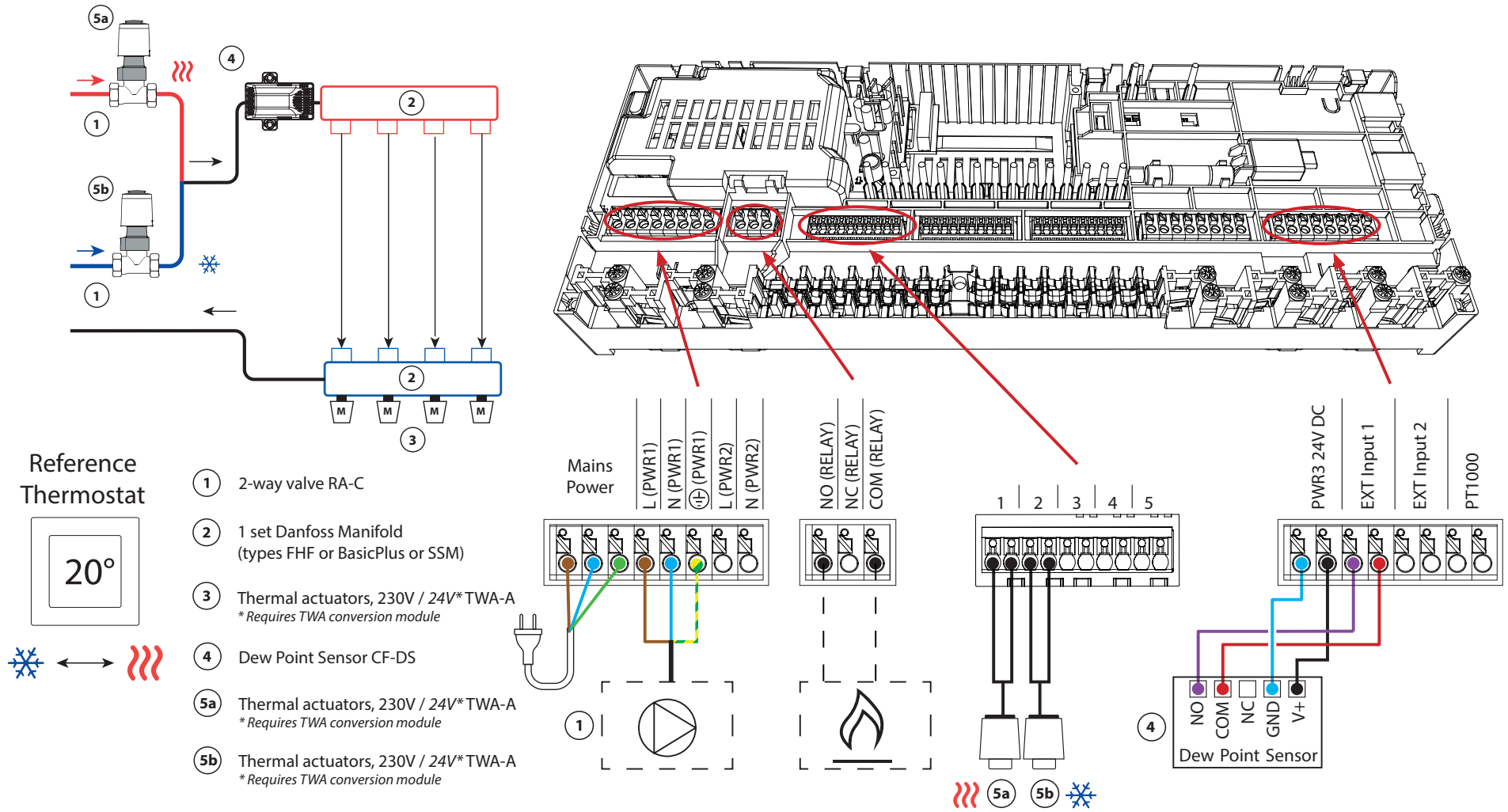
Omschakeltijd (change-over) verwarming naar koeling:

Automatisch via referentie thermostaat:

0-6 uur (afhankelijk van instelling Inbedrijfstelling App)

Geforceerd via referentie thermostaat:

15 minuten nadat het setpoint 5°C lager ingesteld is, dan de gemeten temperatuur



Toepassing 07 *Vervolg*

Toelichting verwarmen en koelen voor de eindgebruiker

Er wordt pas gekoeld ❄️ wanneer de temperatuur in de referentieruimte langer dan de ingestelde wachttijd boven de ingestelde temperatuur + ingestelde dode band is geweest. Bijvoorbeeld 6 uur nadat de ruimte boven de 25°C (21°C + 4K) uitkomt.

De temperatuur in de ruimte wordt nooit verder gekoeld dan een temperatuur die 2 graden boven de ingestelde temperatuur ligt. Wanneer u bijvoorbeeld de temperatuur instelt op 21°C zal de ruimte worden gekoeld tot een temperatuur van 23°C. De verwarming 🔥 gaat aan zodra de ruimtetemperatuur daalt onder de ingestelde temperatuur.

Instellingen via installateur app

Functie	Fabrieksinstelling	
	Uit	Aan
PWM+ proportionele aansturing motoruitgangen		●
Heat Pump optimizer – behoud van minimale flow	●	
Dode band omschakeling verwarmen/koelen	4K	
Wachttijd omschakeling naar koelbedrijf	6h	

Benodigde accessoires

1	2-weg regelafsluiter RA-C DN20	013G3096
	Knelringset 22mm x 1" t.b.v. RA-C 20	013U0135 (4 stuks)
2	RVS vloerverwarmingsverdeler SSM-F 2 t/m 12 groepen	088U0752 t/m 088U0762
	Set van 2 montagebeugels	088U0585
	Set van 2 kogelafsluiters 1"	088U0822
3	Thermomotor TWA-A 230V NC passend op SSM-F verdeler	088H3112
4	Dauwpuntbewaking CF-DS	088U0251
5a/b	Thermomotor TWA-A 230V NC passend RA-C DN20	088H3112 (2 stuks)

Toepassing 08

3-pijps verwarmings-/koelsysteem met 2 kogelafsluiters met servomotoren, omschakeling naar koeling op basis van de referentiethermostaat.

Beschrijving toepassing

Bij deze toepassing worden twee gemotoriseerde 230V 2-weg kogelafsluiters gebruikt voor de omschakeling tussen verwarmings- en koelbedrijf. De kogelafsluiter voor koeling is geopend wanneer één of meerdere vertrekken behoefte heeft aan koeling. De kogelafsluiter voor verwarming is geopend wanneer één of meerdere vertrekken behoefte heeft aan warmte.

Wanneer niet kan worden voorkomen dat de aanvoertemperatuur tijdens koelbedrijf onder de dauwpuntgrens komt, wordt het sterk aanbevolen een dauwpuntbewaking aan te sluiten. Condensvorming kan leiden tot blijvende schade aan de vloerconstructie en -afwerking.

Het omschakelen tussen verwarmings- en koelbedrijf wordt geregeld op basis van een referentiethermostaat. Vrijwel altijd wordt de woonkamer ingesteld als referentieruimte.

Om onnodige omschakeling tussen verwarmings- en koelbedrijf te voorkomen, moet aan de volgende voorwaarde worden voldaan alvorens het systeem omschakelt naar koelbedrijf:

- De gemeten ruimtetemperatuur op de referentiethermostaat moet hoger zijn dan de ingestelde ruimtetemperatuur + de dode band (instelbaar 0 - 4K).
- De referentiethermostaat heeft binnen de wachttijd geen warmtevraag gehad (instelbaar 0 tot 24 uur).
- Indien aangesloten, mag de dauwpuntbewaking niet actief zijn
- De kamerthermostaat dient te zijn ingeschakeld voor koeling (standaard = ingeschakeld).

Eén thermostaat als referentiethermostaat instellen

Bij deze applicatie moet één thermostaat worden ingesteld als referentiethermostaat. Op basis van de temperatuur in deze ruimte wordt bepaald of het systeem in verwarmings- of koelbedrijf moet functioneren.

Het instellen van de referentiethermostaat kan op 2 manieren:

1. Via de installateurs-app op de smartphone
2. Via het installateursmenu op de thermostaat zelf.

Stel hiervoor instelling **ME.6** in op **ON**

Koeling uitschakelen (Badkamer)

Wanneer de badkamer is voorzien van vloerverwarming en voorzien is van een Icon2™ ruimtethermostaat, kunt u koeling uitschakelen. Het koelen van een badkamer veroorzaakt condens op de vloer.

Het uitschakelen van een ruimte voor koelbedrijf kan op 2 manieren:

1. Via de installateur app op de smartphone
2. Via het installatiemenu op de thermostaat zelf.

Stel hiervoor instelling **ME.7** in op **OFF**

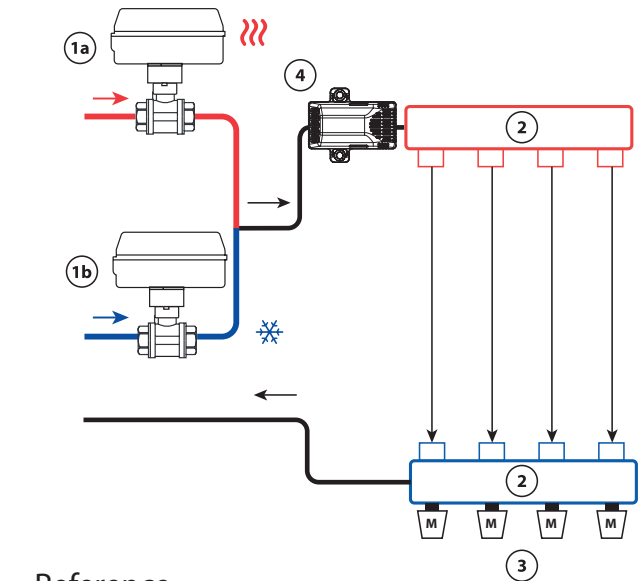
Omschakeltijd (change-over) verwarming naar koeling:

Automatisch via referentie thermostaat:

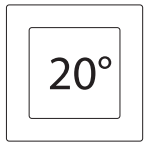
0-6 uur (afhankelijk van instelling Inbedrijfstelling App)

Geforceerd via referentie thermostaat:

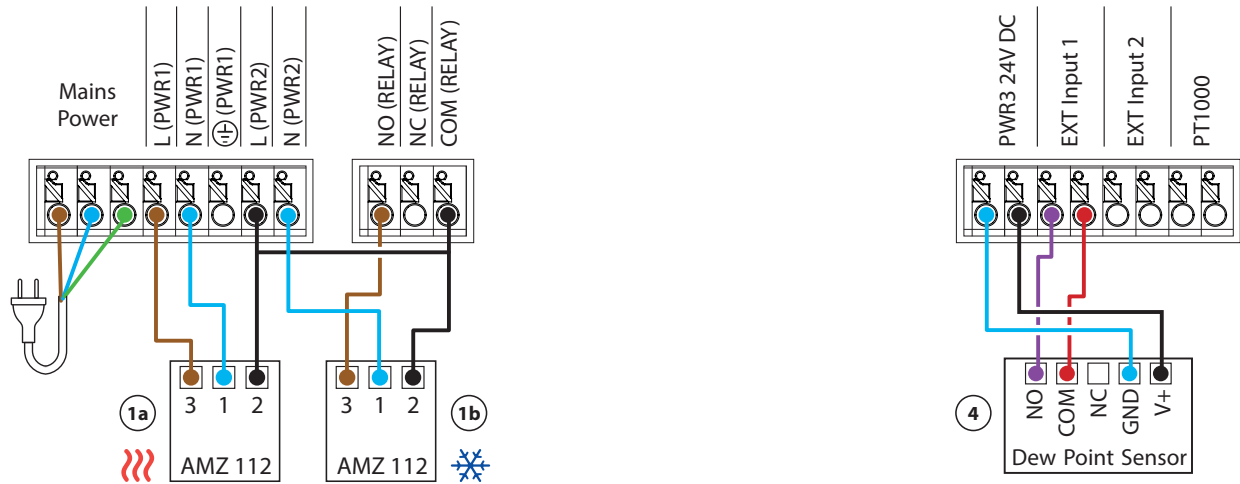
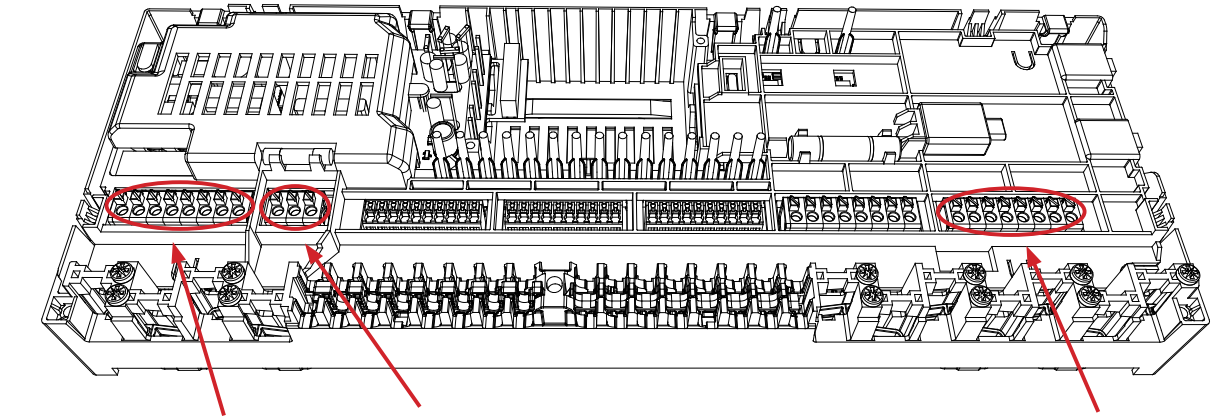
30-60 seconden nadat het setpoint 5°C lager ingesteld is, dan de gemeten temperatuur



Reference
Thermostat



- ①a AMZ 112 230V
- ①b AMZ 112 230V
- ② 1 set Danfoss Manifold (types FHF or BasicPlus or SSM)
- ③ Thermal actuators, 230V / 24V* TWA-A
* Requires TWA conversion module
- ④ Dew Point Sensor CF-DS



Toepassing 08 *Vervolg*

Toelichting verwarmen en koelen voor de eindgebruiker

Er wordt pas gekoeld ❄️ wanneer de temperatuur in de referentieruimte langer dan de ingestelde wachttijd boven de ingestelde temperatuur + ingestelde dode band is geweest. Bijvoorbeeld 6 uur nadat de ruimte boven de 25°C (21°C + 4K) uitkomt.

De temperatuur in de ruimte wordt nooit verder gekoeld dan een temperatuur die 2 graden boven de ingestelde temperatuur ligt. Wanneer u bijvoorbeeld de temperatuur instelt op 21°C zal de ruimte worden gekoeld tot een temperatuur van 23°C. De verwarming 🔥 gaat aan zodra de ruimtetemperatuur daalt onder de ingestelde temperatuur.

Instellingen via installateur app

Functie	Fabrieksinstelling	
	Uit	Aan
PWM+ proportionele aansturing motoruitgangen		●
Heat Pump optimizer – behoud van minimale flow	●	
Dode band omschakeling verwarmen/koelen	4K	
Wachttijd omschakeling naar koelbedrijf	6h	

Benodigde accessoires

1a/b	Gemotoriseerde 2-weg kogelafsluiter 230V AMZ 112 DN20	082G5407 (2 stuks)
2	RVS vloerverwarmingsverdeler SSM-F 2 t/m 12 groepen	088U0752 t/m 088U0762
	Set van 2 montagebeugels	088U0585
	Set van 2 kogelafsluiters 1"	088U0822
3	Thermomotor TWA-A 230V NC passend op SSM-F verdeler	088H3112
4	Dauwpuntbewaking CF-DS	088U0251

Toepassing 09

4-pijps verwarmings-/koelsysteem met gemotoriseerde 6-weg kogelafsluiter met omschakeling naar koeling op basis van de referentiethermostaat.

Beschrijving toepassing

Bij deze toepassing wordt een 230V 6-weg gemotoriseerde kogelafsluiter gebruikt voor de omschakeling tussen verwarmings- en koelbedrijf.

De RELAY wordt geactiveerd wanneer het systeem in verwarmingsbedrijf is en wordt gebruikt voor de aansturing van de 6-weg kogelafsluiter. Uitgang PWR1 wordt geactiveerd bij zowel verwarmings- als koelbedrijf. Hiermee kan optioneel een 230V 2-weg regelafsluiter worden aangestuurd. Deze dient als extra afsluiting wanneer er geen behoefte is aan warmte of koude om zo het risico op sluipverbruik te minimaliseren.

Wanneer niet kan worden voorkomen dat de aanvoertemperatuur tijdens koelbedrijf onder de dauwpuntgrens komt, wordt het sterk aanbevolen een dauwpuntbewaking aan te sluiten. Condensvorming kan leiden tot blijvende schade aan de vloerconstructie en -afwerking.

Het omschakelen tussen verwarmings- en koelbedrijf wordt geregeld op basis van een referentiethermostaat. Vrijwel altijd wordt de woonkamer ingesteld als referentieruimte.

Om onnodige omschakeling tussen verwarmings- en koelbedrijf te voorkomen, moet aan de volgende voorwaarde worden voldaan alvorens het systeem omschakelt naar koelbedrijf:

- De gemeten ruimtetemperatuur op de referentiethermostaat moet hoger zijn dan de ingestelde ruimtetemperatuur + de dode band (instelbaar 0 - 4K).
- De referentiethermostaat heeft binnen de wachttijd geen warmtevraag gehad (instelbaar 0 tot 24 uur).
- Indien aangesloten, mag de dauwpuntbewaking niet actief zijn
- De kamerthermostaat dient te zijn ingeschakeld voor koeling (standaard = ingeschakeld).

Eén thermostaat als referentiethermostaat instellen

Bij deze applicatie moet één thermostaat worden ingesteld als referentiethermostaat. Op basis van de temperatuur in deze ruimte wordt bepaald of het systeem in verwarmings- of koelbedrijf moet functioneren.

Het instellen van de referentiethermostaat kan op 2 manieren:

1. Via de installateur app op de smartphone
2. Via het installatiemenu op de thermostaat zelf.
Stel hiervoor instelling **ME.6** in op **ON**

Koeling uitschakelen (Badkamer)

Wanneer de badkamer is voorzien van vloerverwarming en voorzien is van een Icon2™ ruimtethermostaat, kunt u koeling uitschakelen. Het koelen van een badkamer veroorzaakt condens op de vloer.

Het uitschakelen van een ruimte voor koelbedrijf kan op 2 manieren:

1. Via de installateur app op de smartphone
2. Via het installatiemenu op de thermostaat zelf.
Stel hiervoor instelling **ME.7** in op **OFF**

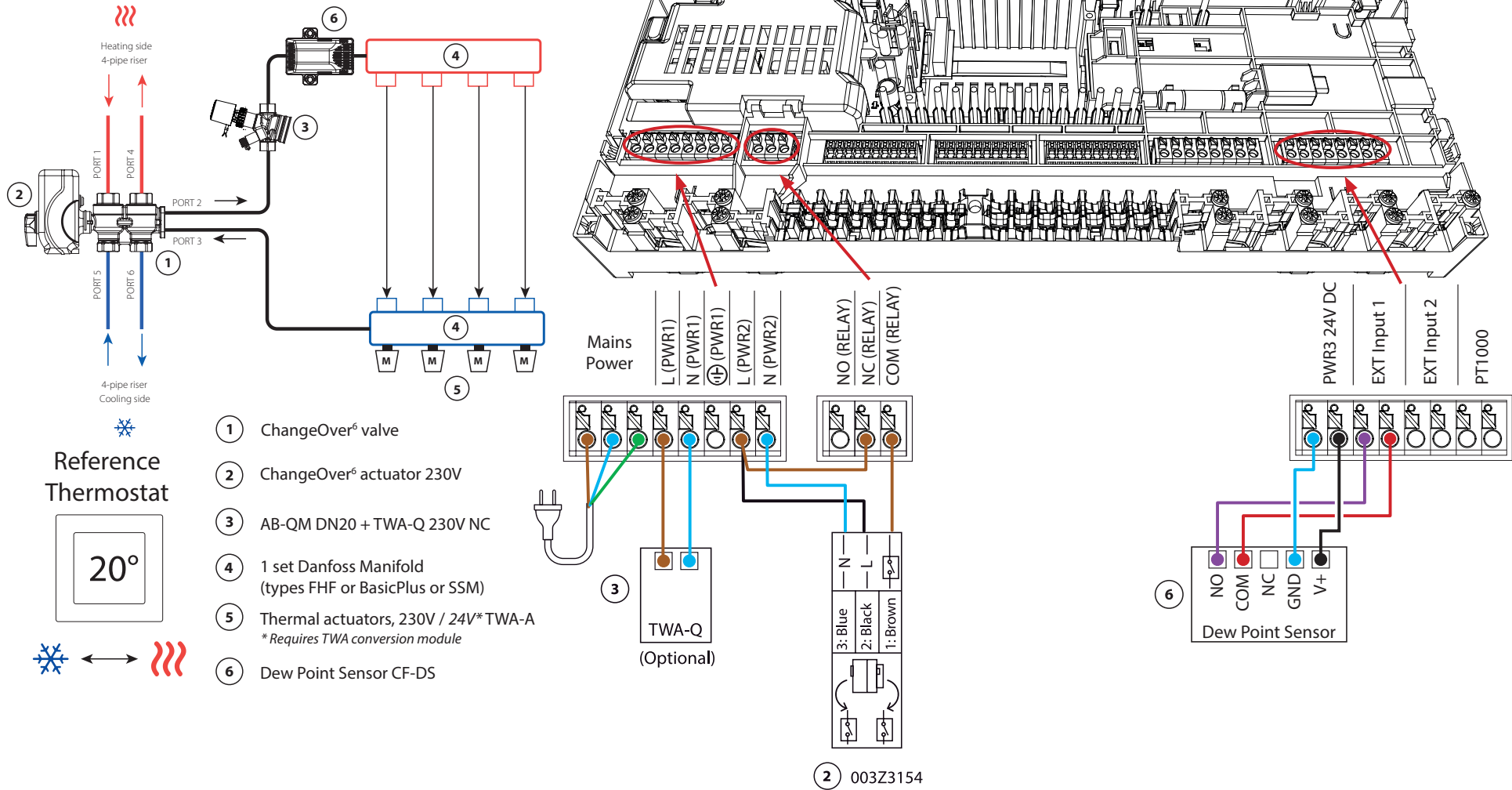
Omschakeltijd (change-over) verwarming naar koeling:

Automatisch via referentie thermostaat:

0-6 uur (afhankelijk van instelling Inbedrijfstelling App)

Geforceerd via referentie thermostaat:

30-60 seconden nadat het setpoint 5°C lager ingesteld is, dan de gemeten temperatuur



Toepassing 9 *Vervolg*

Toelichting verwarmen en koelen voor de eindgebruiker

Er wordt pas gekoeld ❄️ wanneer de temperatuur in de referentieruimte langer dan de ingestelde wachttijd boven de ingestelde temperatuur + ingestelde dode band is geweest. Bijvoorbeeld 6 uur nadat de ruimte boven de 25°C (21°C + 4K) uitkomt.

De temperatuur in de ruimte wordt nooit verder gekoeld dan een temperatuur die 2 graden boven de ingestelde temperatuur ligt. Wanneer u bijvoorbeeld de temperatuur instelt op 21°C zal de ruimte worden gekoeld tot een temperatuur van 23°C. De verwarming 🔥 gaat aan zodra de ruimtetemperatuur daalt onder de ingestelde temperatuur.

Instellingen via installateur app

Functie	Fabrieksinstelling	
	Uit	Aan
PWM+ proportionele aansturing motoruitgangen		●
Heat Pump optimizer – behoud van minimale flow	●	
Dode band omschakeling verwarmen/koelen	4K	
Wachttijd omschakeling naar koelbedrijf	6h	

Benodigde accessoires

1	6-weg kogelafsluiter ChangeOver6 DN20	003Z3151
2	Servomotor 230V passend op ChangeOver6 DN20	003Z3154
3	2-weg regelafsluiter met flowbegrenzing AB-QM DN20	003Z8203
	Thermomotor TWA-Q 230V NC passend op AB-QM DN20	082F1600
	Draadkoppelingen R3/4" passend op AB-QM DN20	003Z0233 (2 stuks)
4	RVS vloerverwarmingsverdeler SSM-F 2 t/m 12 groepen	088U0752 t/m 088U0762
	Set van 2 montagebeugels	088U0585
	Set van 2 kogelafsluiters 1"	088U0822
5	Thermomotor TWA-A 230V NC passend op SSM-F verdeler	088H3112
6	Dauwpuntbewaking CF-DS	088U0251

Toepassing 10

4-pijps verwarmings-/koelsysteem met vier 2-weg regelafsluiters met thermomotoren, omschakeling naar koeling op basis van de referentiethermostaat.

Beschrijving toepassing

Bij deze toepassing worden vier gemotoriseerde 2-weg regelafsluiters gebruikt voor de omschakeling tussen verwarmings- en koelbedrijf. De thermomotoren op de 2-weg regelafsluiters voor koeling zijn geopend zolang het systeem in koelbedrijf functioneert. De thermomotoren voor verwarming zijn geopend zolang het systeem in verwarmingsbedrijf is.

Optioneel kan gebruik worden gemaakt van de 230V pompaansturing PWR1 en de aansturing voor een warmtebron via RELAY.

Wanneer niet kan worden voorkomen dat de aanvoertemperatuur tijdens koelbedrijf onder de dauwpuntgrens komt, wordt het sterk aanbevolen een dauwpuntbewaking aan te sluiten. Condensvorming kan leiden tot blijvende schade aan de vloerconstructie en -afwerking.

Het omschakelen tussen verwarmings- en koelbedrijf wordt geregeld op basis van een referentiethermostaat. Vrijwel altijd wordt de woonkamer ingesteld als referentieruimte.

Om onnodige omschakeling tussen verwarmings- en koelbedrijf te voorkomen, moet aan de volgende voorwaarde worden voldaan alvorens het systeem omschakelt naar koelbedrijf:

- De gemeten ruimtetemperatuur op de referentiethermostaat moet hoger zijn dan de ingestelde ruimtetemperatuur + de dode band (instelbaar 0 - 4K).
- De referentiethermostaat heeft binnen de wachttijd geen warmtevraag gehad (instelbaar 0 tot 24 uur).
- Indien aangesloten, mag de dauwpuntbewaking niet actief zijn
- De kamerthermostaat dient te zijn ingeschakeld voor koeling (standaard = ingeschakeld).

Eén thermostaat als referentiethermostaat instellen

Bij deze applicatie moet één thermostaat worden ingesteld als referentiethermostaat. Op basis van de temperatuur in deze ruimte wordt bepaald of het systeem in verwarmings- of koelbedrijf moet functioneren.

Het instellen van de referentiethermostaat kan op 2 manieren:

1. Via de installateur app op de smartphone
2. Via het installatiemenu op de thermostaat zelf.
Stel hiervoor instelling **ME.6** in op **ON**

Koeling uitschakelen (Badkamer)

Wanneer de badkamer is voorzien van vloerverwarming en voorzien is van een Icon2™ ruimtethermostaat, kunt u koeling uitschakelen. Het koelen van een badkamer veroorzaakt condens op de vloer.

Het uitschakelen van een ruimte voor koelbedrijf kan op 2 manieren:

1. Via de installateur app op de smartphone
2. Via het installatiemenu op de thermostaat zelf.
Stel hiervoor instelling **ME.7** in op **OFF**

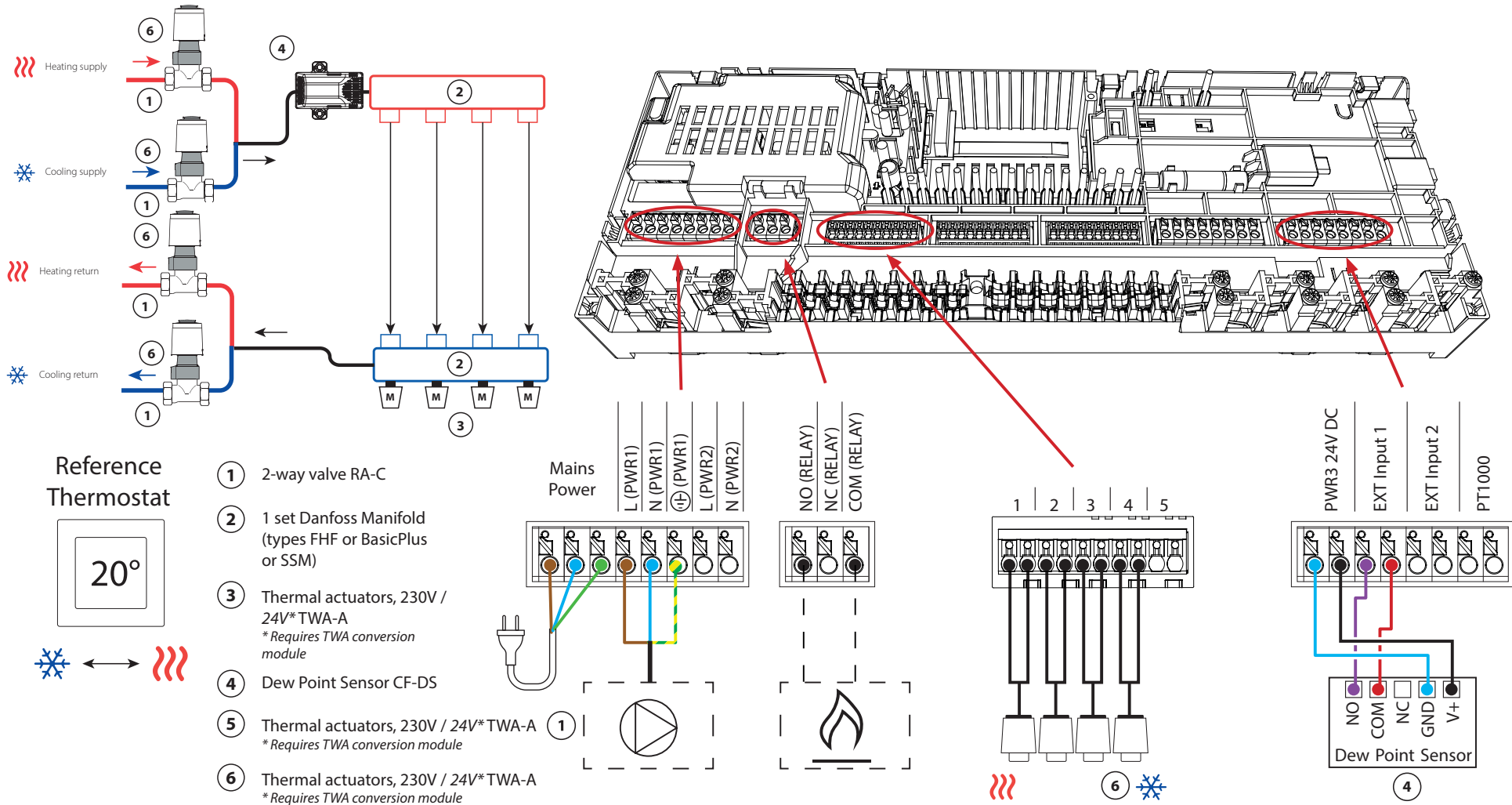
Omschakeltijd (change-over) verwarming naar koeling:

Automatisch via referentie thermostaat:

0-6 uur (afhankelijk van instelling Inbedrijfstelling App)

Geforceerd via referentie thermostaat:

15 minuten nadat het setpoint 5°C lager ingesteld is, dan de gemeten temperatuur



Toepassing 10 *Vervolg*

Toelichting verwarmen en koelen voor de eindgebruiker

Er wordt pas gekoeld ❄️ wanneer de temperatuur in de referentieruimte langer dan de ingestelde wachttijd boven de ingestelde temperatuur + ingestelde dode band is geweest. Bijvoorbeeld 6 uur nadat de ruimte boven de 25°C (21°C + 4K) uitkomt.

De temperatuur in de ruimte wordt nooit verder gekoeld dan een temperatuur die 2 graden boven de ingestelde temperatuur ligt. Wanneer u bijvoorbeeld de temperatuur instelt op 21°C zal de ruimte worden gekoeld tot een temperatuur van 23°C. De verwarming 🔥 gaat aan zodra de ruimtetemperatuur daalt onder de ingestelde temperatuur.

Instellingen via installateur app

Functie	Fabrieksinstelling	
	Uit	Aan
PWM+ proportionele aansturing motoruitgangen		●
Heat Pump optimizer – behoud van minimale flow	●	
Dode band omschakeling verwarmen/koelen	4K	
Wachttijd omschakeling naar koelbedrijf	6h	

Benodigde accessoires

1	2-weg regelafsluiter RA-C DN20	013G3096
	Knelringset 22mm x 1" t.b.v. RA-C 20	013U0135 (8 stuks)
2	RVS vloerverwarmingsverdeler SSM-F 2 t/m 12 groepen	088U0752 t/m 088U0762
	Set van 2 montagebeugels	088U0585
	Set van 2 kogelafsluiters 1"	088U0822
3	Thermomotor TWA-A 230V NC passend op SSM-F verdeler	088H3112
4	Dauwpuntbewaking CF-DS	088U0251
5/6	Thermomotor TWA-A 230V NC passend RA-C DN20	088H3112 (4 stuks)

Toepassing 11

4-pijps verwarmings-/koelsysteem met 6-weg kogelafsluiter met vaste aanvoertemperatuurregeling voor verwarming en koeling, omschakeling naar koeling op basis van de referentiethermostaat.

Beschrijving toepassing

De RELAY wordt geactiveerd wanneer het systeem in verwarmingsbedrijf is en wordt gebruikt voor de aansturing van de 230V 6-weg kogelafsluiter. De 230V pompaansturing PWR1 wordt geactiveerd bij zowel verwarmings- als koelbedrijf.

De ingestelde aanvoer watertemperatuur van zowel verwarming als koeling wordt geregeld door de TWA-Q thermomotor welke is aangesloten op uitgang "Shunt 24V DC". De meting van de aanvoertemperatuur wordt gedaan met behulp van de PT1000 temperatuursensor welke is aangebracht op de aanvoerleiding. Wanneer er geen behoefte is aan warmte- of koude vanuit één of meerdere vertrekken, blijft de motor gesloten. Op de AB-QM kan tevens de gewenste maximale volumestroom worden ingesteld. Voorkom schade aan de vloerconstructie en -afwerking door een dauwpuntbewaking aan te sluiten.

Het omschakelen tussen verwarmings- en koelbedrijf wordt geregeld op basis van de referentiethermostaat. De woonkamer wordt ingesteld als referentieruimte.

Om onnodige omschakeling tussen verwarmings- en koelbedrijf te voorkomen, moet aan de volgende voorwaarde worden voldaan alvorens het systeem omschakelt naar koelbedrijf:

- De gemeten ruimtetemperatuur op de referentiethermostaat moet hoger zijn dan de ingestelde ruimtetemperatuur + de dode band (instelbaar 0 - 4K).
- De referentiethermostaat heeft binnen de wachttijd geen warmtevraag gehad (instelbaar 0 tot 24 uur).
- Indien aangesloten, mag de dauwpuntbewaking niet actief zijn
- De kamerthermostaat dient te zijn ingeschakeld voor koeling (standaard = ingeschakeld).

Eén thermostaat als referentiethermostaat instellen

Bij deze applicatie moet één thermostaat worden ingesteld als referentiethermostaat. Op basis van de temperatuur in deze ruimte wordt bepaald of het systeem in verwarmings- of koelbedrijf moet functioneren.

Het instellen van de referentiethermostaat kan op 2 manieren:

1. Via de installateur app op de smartphone
2. Via het installatiemenu op de thermostaat zelf.
Stel hiervoor instelling **ME.6** in op **ON**

Koeling uitschakelen (Badkamer)

Wanneer de badkamer is voorzien van vloerverwarming en voorzien is van een Icon2™ ruimtethermostaat, kunt u koeling uitschakelen. Het koelen van een badkamer veroorzaakt condens op de vloer.

Het uitschakelen van een ruimte voor koelbedrijf kan op 2 manieren:

1. Via de installateur app op de smartphone
2. Via het installatiemenu op de thermostaat zelf.
Stel hiervoor instelling **ME.7** in op **OFF**

Na afsluiting van de Inbedrijfstelling App duurt het 10 minuten voordat de regeling in bedrijf gaat.

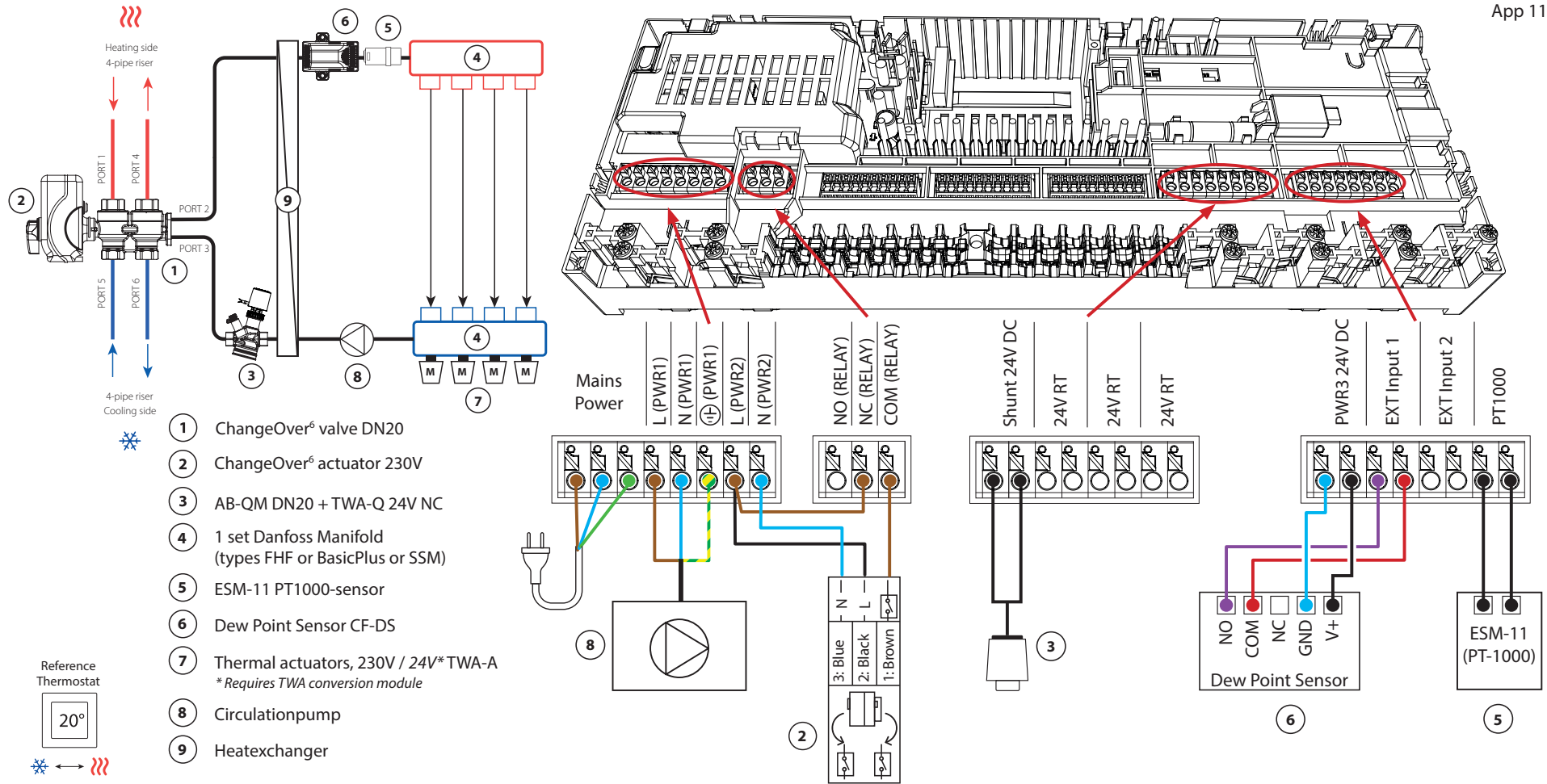
Omschakeltijd (change-over) verwarming naar koeling:

Automatisch via referentie thermostaat:

0-6 uur (afhankelijk van instelling Inbedrijfstelling App)

Geforceerd via referentie thermostaat:

30-60 seconden nadat het setpoint 5°C lager ingesteld is, dan de gemeten temperatuur



Toepassing 11 *Vervolg*

Toelichting verwarmen en koelen voor de eindgebruiker

Er wordt pas gekoeld ❄️ wanneer de temperatuur in de referentieruimte langer dan de ingestelde wachttijd boven de ingestelde temperatuur + ingestelde dode band is geweest. Bijvoorbeeld 6 uur nadat de ruimte boven de 25°C (21°C + 4K) uitkomt.

De temperatuur in de ruimte wordt nooit verder gekoeld dan een temperatuur die 2 graden boven de ingestelde temperatuur ligt. Wanneer u bijvoorbeeld de temperatuur instelt op 21°C zal de ruimte worden gekoeld tot een temperatuur van 23°C. De verwarming 🔥 gaat aan zodra de ruimtetemperatuur daalt onder de ingestelde temperatuur.

Instellingen via installateur app

Functie	Fabrieksinstelling	
	Uit	Aan
PWM+ proportionele aansturing motoruitgangen		●
Heat Pump optimizer – behoud van minimale flow	●	
PWR1 inschakelvertraging van 3 minuten		●
Dode band omschakeling verwarmen/koelen	4K	
Wachttijd omschakeling naar koelbedrijf	6h	
Aanvoertemperatuur verwarming	40,0°C	
Aanvoertemperatuur koeling	18,0 °C	
Veiligheidstemperatuur verwarming	50,0°C	
Veiligheidstemperatuur koeling	17,0°C	

Benodigde accessoires

1	6-weg kogelafsluiter ChangeOver6 DN20	003Z3151
2	Servomotor 230V passend op ChangeOver6 DN20	003Z3154
3	2-weg regelafsluiter met flowbegrenzing AB-QM DN20	003Z8203
	Thermomotor TWA-Q 24V NC passend op AB-QM DN20	082F1602
	Draadkoppelingen R3/4" passend op AB-QM DN20	003Z0233 (2 stuks)
4	RVS vloerverwarmingsverdeler SSM-F 2 t/m 12 groepen	088U0752 t/m 088U0762
	Set van 2 montagebeugels	088U0585
	Set van 2 kogelafsluiters 1"	088U0822
5	PT1000 temperatuursensor ESM-11	087B1165
6	Dauwpuntbewaking CF-DS	088U0251
7	Thermomotor TWA-A 230V NC passend op SSM-F verdeler	088H3112
8	"Circulatiepomp Wilo Para 15-130/6"	145H4269
9	Warmtewisselaar XB06H-1-26	145H3671

Toepassing 12

4-pijps verwarmings-/koelsysteem met 6-weg kogelafsluiter met vraaggestuurde aanvoertemperatuurregeling voor verwarming en vaste aanvoertemperatuur voor koeling, omschakeling naar koeling op basis van de referentiethermostaat.

Beschrijving toepassing

De RELAY wordt geactiveerd wanneer het systeem in verwarmingsbedrijf is en wordt gebruikt voor de aansturing van de 230V 6-weg kogelafsluiter. De 230V pompaansturing PWR1 wordt geactiveerd bij zowel verwarmings- als koelbedrijf.

De watertemperatuur voor verwarming en koeling wordt geregeld door de TWA-Q thermomotor welke is aangesloten op uitgang "Shunt 24V DC". De optimale aanvoertemperatuur tijdens verwarmingsbedrijf wordt berekend op basis van de warmtebehoefte in de woning. De watertemperatuur wordt gemeten met de PT1000 op de aanvoerleiding. Wanneer er geen behoefte is aan warmte- of koude vanuit één of meerdere vertrekken, blijft de motor gesloten. Op de AB-QM kan tevens de gewenste maximale volumestroom worden ingesteld. Voorkom schade aan de vloerconstructie en -afwerking door een dauwpuntbewaking aan te sluiten.

Het omschakelen tussen verwarmings- en koelbedrijf wordt geregeld op basis van de referentiethermostaat. De woonkamer wordt ingesteld als referentieruimte.

Om onnodige omschakeling tussen verwarmings- en koelbedrijf te voorkomen, moet aan de volgende voorwaarde worden voldaan alvorens het systeem omschakelt naar koelbedrijf:

- De gemeten ruimtetemperatuur op de referentiethermostaat moet hoger zijn dan de ingestelde ruimtetemperatuur + de dode band (instelbaar 0 - 4K).
- De referentiethermostaat heeft binnen de wachttijd geen warmtevraag gehad (instelbaar 0 tot 24 uur).
- Indien aangesloten, mag de dauwpuntbewaking niet actief zijn.
- De kamerthermostaat dient te zijn ingeschakeld voor koeling (standaard = ingeschakeld).

Eén thermostaat als referentiethermostaat instellen

Bij deze applicatie moet één thermostaat worden ingesteld als referentiethermostaat. Op basis van de temperatuur in deze ruimte wordt bepaald of het systeem in verwarmings- of koelbedrijf moet functioneren.

Het instellen van de referentiethermostaat kan op 2 manieren:

1. Via de installateur app op de smartphone
2. Via het installatiemenu op de thermostaat zelf.
Stel hiervoor instelling **ME.6** in op **ON**

Koeling uitschakelen (Badkamer)

Wanneer de badkamer is voorzien van vloerverwarming en voorzien is van een Icon2™ ruimtethermostaat, kunt u koeling uitschakelen. Het koelen van een badkamer veroorzaakt condens op de vloer.

Het uitschakelen van een ruimte voor koelbedrijf kan op 2 manieren:

1. Via de installateur app op de smartphone
2. Via het installatiemenu op de thermostaat zelf.
Stel hiervoor instelling **ME.7** in op **OFF**

Na afsluiting van de Inbedrijfstelling App duurt het 10 minuten voordat de regeling in bedrijf gaat.

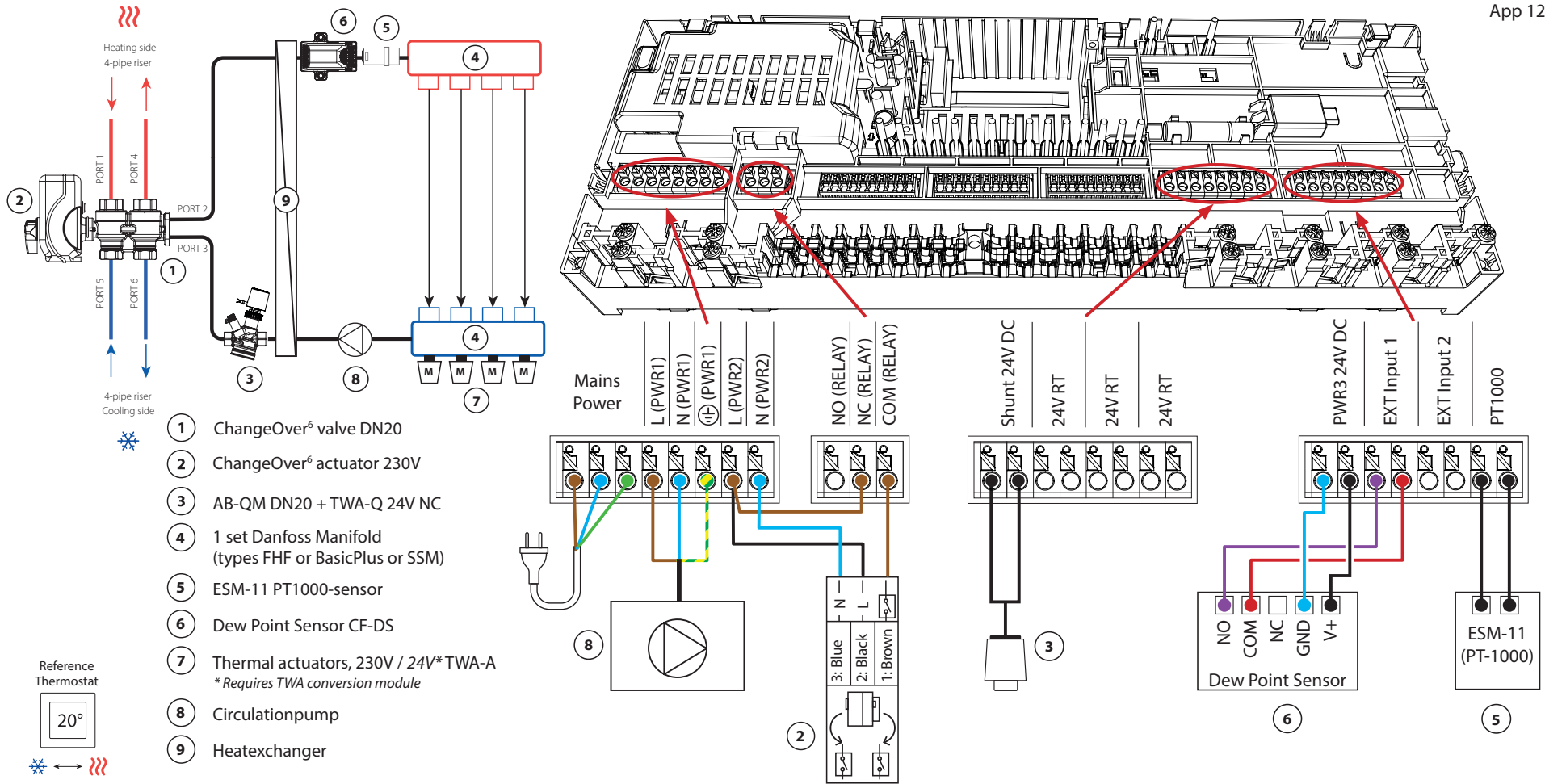
Omschakeltijd (change-over) verwarming naar koeling:

Automatisch via referentie thermostaat:

0-6 uur (afhankelijk van instelling Inbedrijfstelling App)

Geforceerd via referentie thermostaat:

30-60 seconden nadat het setpoint 5°C lager ingesteld is, dan de gemeten temperatuur



Toepassing 12 *Vervolg*

Toelichting verwarmen en koelen voor de eindgebruiker

Er wordt pas gekoeld ❄️ wanneer de temperatuur in de referentieruimte langer dan de ingestelde wachttijd boven de ingestelde temperatuur + ingestelde dode band is geweest. Bijvoorbeeld 6 uur nadat de ruimte boven de 25°C (21°C + 4K) uitkomt.

De temperatuur in de ruimte wordt nooit verder gekoeld dan een temperatuur die 2 graden boven de ingestelde temperatuur ligt. Wanneer u bijvoorbeeld de temperatuur instelt op 21°C zal de ruimte worden gekoeld tot een temperatuur van 23°C. De verwarming 🔥 gaat aan zodra de ruimtetemperatuur daalt onder de ingestelde temperatuur.

Instellingen via installateur app

Functie	Fabrieksinstelling	
	Uit	Aan
PWM+ proportionele aansturing motoruitgangen		●
Heat Pump optimizer – behoud van minimale flow	●	
PWR1 inschakelvertraging van 3 minuten		●
Dode band omschakeling verwarmen/koelen	4K	
Wachttijd omschakeling naar koelbedrijf	6h	
Bereik aanvoertemperatuur verwarming, vraaggestuurd	25,0°C – 40,0°C	
Veiligheidstemperatuur verwarming	50,0°C	
Aanvoertemperatuur koeling	18,0°C	
Veiligheidstemperatuur koeling	17,0°C	

Benodigde accessoires

1	6-weg kogelafsluiter ChangeOver6 DN20	003Z3151
2	Servomotor 230V passend op ChangeOver6 DN20	003Z3154
3	2-weg regelafsluiter met flowbegrenzing AB-QM DN20	003Z8203
	Thermomotor TWA-Q 24V NC passend op AB-QM DN20	082F1602
	Draadkoppelingen R3/4" passend op AB-QM DN20	003Z0233 (2 stuks)
4	RVS vloerverwarmingsverdeler SSM-F 2 t/m 12 groepen	088U0752 t/m 088U0762
	Set van 2 montagebeugels	088U0585
	Set van 2 kogelafsluiters 1"	088U0822
5	PT1000 temperatuursensor ESM-11	087B1165
6	Dauwpuntbewaking CF-DS	088U0251
7	Thermomotor TWA-A 230V NC passend op SSM-F verdeler	088H3112
8	"Circulatiepomp Wilo Para 15-130/6"	145H4269
9	Warmtewisselaar XB06H-1-26	145H3671

Toepassing 13

4-pijps verwarmings-/koelsysteem met 6-weg kogelafsluiter met vaste aanvoertemperatuurregeling voor verwarming en koeling, omschakeling naar koeling op via extern (handbediend) potentiaalvrij maakcontact.

Beschrijving toepassing

De RELAY wordt geactiveerd wanneer het systeem in verwarmingsbedrijf is en wordt gebruikt voor de aansturing van de 230V 6-weg kogelafsluiter. De 230V pompaansturing PWR1 wordt geactiveerd bij zowel verwarmings- als koelbedrijf.

De ingestelde aanvoer watertemperatuur van zowel verwarming als koeling wordt geregeld door de TWA-Q thermomotor welke is aangesloten op uitgang "Shunt 24V DC". De meting van de aanvoertemperatuur wordt gedaan met behulp van de PT1000 temperatuursensor welke is aangebracht op de aanvoerleiding. Wanneer er geen behoefte is aan warmte- of koude vanuit één of meerdere vertrekken, blijft de motor gesloten. Op de AB-QM kan tevens de gewenste maximale volumestroom worden ingesteld. Voorkom schade aan de vloerconstructie en -afwerking door een dauwpuntbewaking aan te sluiten.

Het omschakelen tussen verwarmings- en koelbedrijf wordt gedaan door een relais of schakelaar met potentiaalvrij contact aan te sluiten op ingang IN2. Wanneer het externe contact wordt gesloten zal het systeem omschakelen naar koelbedrijf.

Koeling uitschakelen (Badkamer)

Wanneer de badkamer is voorzien van vloerverwarming en voorzien is van een Icon2™ ruimtethermostaat, kunt u koeling uitschakelen. Het koelen van een badkamer veroorzaakt condens op de vloer.

Het uitschakelen van een ruimte voor koelbedrijf kan op 2 manieren:

3. Via de installateur app op de smartphone
4. Via het installatiemenu op de thermostaat zelf.
Stel hiervoor instelling **ME.7** in op **OFF**

Na afsluiting van de Inbedrijfstelling App duurt het 10 minuten voordat de regeling in bedrijf gaat.

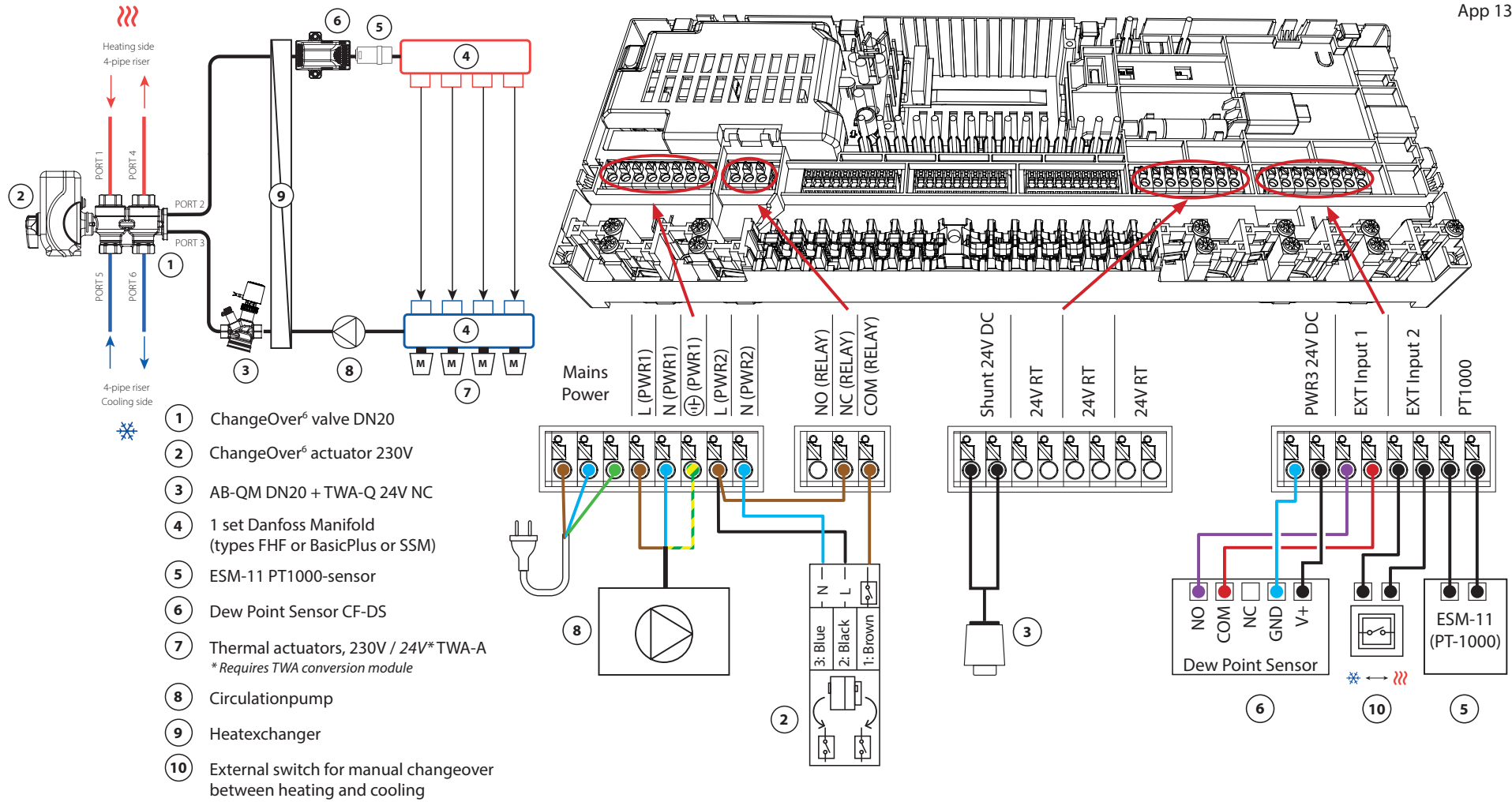
Omschakeltijd (change-over) verwarming naar koeling:

Automatisch via referentie thermostaat:

0-6 uur (afhankelijk van instelling Inbedrijfstelling App)

Geforceerd via referentie thermostaat:

30-60 seconden nadat het setpoint 5°C lager ingesteld is, dan de gemeten temperatuur



Toepassing 13 *Vervolg*

Instellingen via installateur app

Functie	Fabrieksinstelling	
	Uit	Aan
PWM+ proportionele aansturing motoruitgangen		●
Heat Pump optimizer – behoud van minimale flow	●	
PWR1 inschakelvertraging van 3 minuten		●
Aanvoertemperatuur verwarming	40,0°C	
Aanvoertemperatuur koeling	18,0 °C	
Veiligheidstemperatuur verwarming	50,0°C	
Veiligheidstemperatuur koeling	17,0°C	

Benodigde accessoires

1	6-weg kogelafsluiter ChangeOver6 DN20	003Z3151
2	Servomotor 230V passend op ChangeOver6 DN20	003Z3154
3	2-weg regelafsluiter met flowbegrenzing AB-QM DN20	003Z8203
	Thermomotor TWA-Q 24V NC passend op AB-QM DN20	082F1602
	Draadkoppelingen R3/4" passend op AB-QM DN20	003Z0233 (2 stuks)
4	RVS vloerverwarmingsverdeler SSM-F 2 t/m 12 groepen	088U0752 t/m 088U0762
	Set van 2 montagebeugels	088U0585
	Set van 2 kogelafsluiters 1"	088U0822
5	PT1000 temperatuursensor ESM-11	087B1165
6	Dauwpuntbewaking CF-DS	088U0251
7	Thermomotor TWA-A 230V NC passend op SSM-F verdeler	088H3112
8	"Circulatiepomp Wilo Para 15-130/6"	145H4269
9	Warmtewisselaar XB06H-1-26	145H3671
10	Wandschakelaar voor handmatige omschakeling naar koeling	Levering derden

Toepassing 14

4-pijps verwarmings-/koelsysteem met 6-weg kogelafsluiter met vraaggestuurde aanvoertemperatuurregeling voor verwarming en vaste aanvoertemperatuur voor koeling, omschakeling naar koeling via extern (handbediend) potentiaalvrij maakcontact.

Beschrijving toepassing

De RELAY wordt geactiveerd wanneer het systeem in verwarmingsbedrijf is en wordt gebruikt voor de aansturing van de 230V 6-weg kogelafsluiter. De 230V pompaansturing PWR1 wordt geactiveerd bij zowel verwarmings- als koelbedrijf.

De watertemperatuur voor verwarming en koeling wordt geregeld door de TWA-Q thermomotor welke is aangesloten op uitgang "Shunt 24V DC". De optimale aanvoertemperatuur tijdens verwarmingsbedrijf wordt berekend op basis van de warmtebehoefte in de woning. De watertemperatuur wordt gemeten met de PT1000 op de aanvoerleiding. Wanneer er geen behoefte is aan warmte- of koude vanuit één of meerdere vertrekken, blijft de motor gesloten.

Op de AB-QM kan tevens de gewenste maximale volumestroom worden ingesteld.

Voorkom schade aan de vloerconstructie en -afwerking door een dauwpuntbewaking aan te sluiten.

Het omschakelen tussen verwarmings- en koelbedrijf wordt gedaan door een relais of schakelaar met potentiaalvrij contact aan te sluiten op ingang IN2. Wanneer het externe contact wordt gesloten zal het systeem omschakelen naar koelbedrijf.

Koeling uitschakelen (Badkamer)

Wanneer de badkamer is voorzien van vloerverwarming en voorzien is van een Icon2™ ruimtethermostaat, kunt u koeling uitschakelen. Het koelen van een badkamer veroorzaakt condens op de vloer.

Het uitschakelen van een ruimte voor koelbedrijf kan op 2 manieren:

3. Via de installateur app op de smartphone
4. Via het installatiemenu op de thermostaat zelf.
Stel hiervoor instelling **ME.7** in op **OFF**

Na afsluiting van de Inbedrijfstelling App duurt het 10 minuten voordat de regeling in bedrijf gaat.

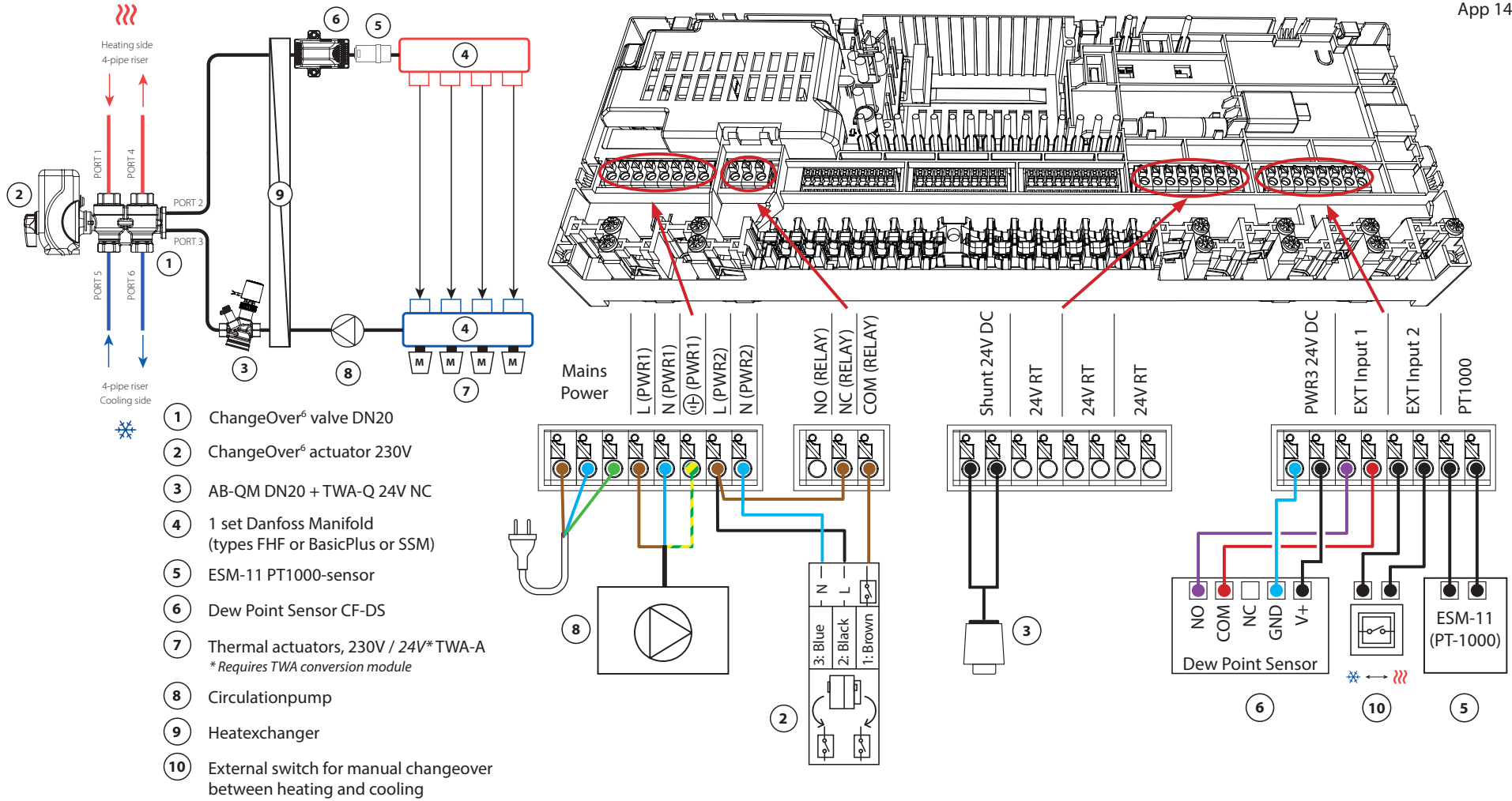
Omschakeltijd (change-over) verwarming naar koeling:

Automatisch via referentie thermostaat:

0-6 uur (afhankelijk van instelling Inbedrijfstelling App)

Geforceerd via referentie thermostaat:

30-60 seconden nadat het setpoint 5°C lager ingesteld is, dan de gemeten temperatuur



Toepassing 14 *Vervolg*

Instellingen via installateur app

Functie	Fabrieksinstelling	
	Uit	Aan
PWM+ proportionele aansturing motoruitgangen		●
Heat Pump optimizer – behoud van minimale flow	●	
PWR1 inschakelvertraging van 3 minuten		●
Bereik aanvoertemperatuur verwarming, vraaggestuurd	25,0°C – 40,0°C	
Veiligheidstemperatuur verwarming	50,0°C	
Aanvoertemperatuur koeling	18,0°C	
Veiligheidstemperatuur koeling	17,0°C	

Benodigde accessoires

1	6-weg kogelafsluiter ChangeOver6 DN20	003Z3151
2	Servomotor 230V passend op ChangeOver6 DN20	003Z3154
3	2-weg regelafsluiter met flowbegrenzing AB-QM DN20	003Z8203
	Thermomotor TWA-Q 24V NC passend op AB-QM DN20	082F1602
	Draadkoppelingen R3/4" passend op AB-QM DN20	003Z0233 (2 stuks)
4	RVS vloerverwarmingsverdeler SSM-F 2 t/m 12 groepen	088U0752 t/m 088U0762
	Set van 2 montagebeugels	088U0585
	Set van 2 kogelafsluiters 1"	088U0822
5	PT1000 temperatuursensor ESM-11	087B1165
6	Dauwpuntbewaking CF-DS	088U0251
7	Thermomotor TWA-A 230V NC passend op SSM-F verdeler	088H3112
8	"Circulatiepomp Wilo Para 15-130/6"	145H4269
9	Warmtewisselaar XB06H-1-26	145H3671
10	Wandschakelaar voor handmatige omschakeling naar koeling	Levering derden

Toepassing 15

2-pijps verwarmings-/koelsysteem met (hybride)warmtepomp, omschakeling naar koeling op basis van extern potentiaalvrij maakcontact.

Beschrijving toepassing

Deze toepassing maakt het mogelijk om een apart stuursignaal voor zowel warmte- als koelvraag aan te bieden aan een warmtepomp of hybride systeem. PWR1 (230V uitgang) wordt geactiveerd bij warmtevraag en het RELAY (potentiaalvrij contact) bij koelvraag.

Om de PWR1 230V uitgang geschikt te maken voor de aansturing van de warmtepomp t.b.v. warmtevraag, wordt de AMZ connectiebox gebruikt om het signaal om te zetten naar een potentiaalvrij maakcontact.

Wanneer niet kan worden voorkomen dat de aanvoertemperatuur tijdens koelbedrijf onder de dauwpuntgrens komt, wordt het sterk aanbevolen een dauwpuntbewaking aan te sluiten. Condensvorming kan leiden tot blijvende schade aan de vloerconstructie en -afwerking.

Het omschakelen tussen verwarmings- en koelbedrijf wordt gedaan door een relais of schakelaar met potentiaalvrij contact aan te sluiten op ingang IN2. Wanneer het externe contact wordt gesloten zal het systeem omschakelen naar koelbedrijf.

Koeling uitschakelen (Badkamer)

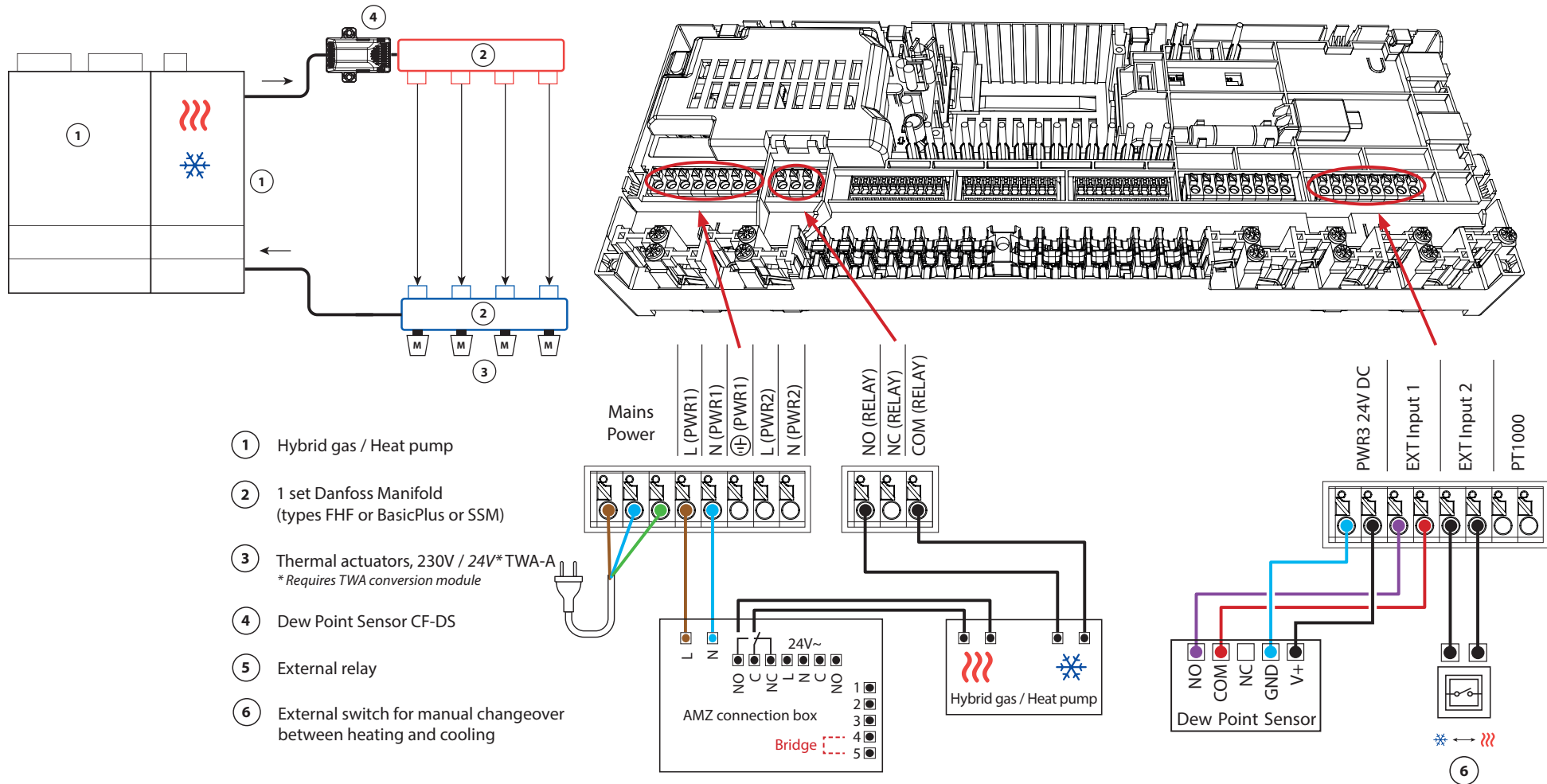
Wanneer de badkamer is voorzien van vloerverwarming en voorzien is van een Icon2™ ruimtethermostaat, kunt u koeling uitschakelen. Het koelen van een badkamer veroorzaakt condens op de vloer.

Het uitschakelen van een ruimte voor koelbedrijf kan op 2 manieren:

3. Via de installateur app op de smartphone
4. Via het installatiemenu op de thermostaat zelf.
Stel hiervoor instelling **ME.7** in op **OFF**

Omschakeltijd (change-over) verwarming naar koeling:

30-60 seconden na activatie input2



- ① Hybrid gas / Heat pump
- ② 1 set Danfoss Manifold (types FHF or BasicPlus or SSM)
- ③ Thermal actuators, 230V / 24V* TWA-A
* Requires TWA conversion module
- ④ Dew Point Sensor CF-DS
- ⑤ External relay
- ⑥ External switch for manual changeover between heating and cooling

Toepassing 15

Vervolg

Instellingen via installateur app

Functie	Fabrieksinstelling	
	Uit	Aan
PWM+ proportionele aansturing motoruitgangen		●
Heat Pump optimizer – behoud van minimale flow	●	

Benodigde accessoires

1	Warmtepomp of hybrideopstelling	Levering derden
2	RVS vloerverwarmingsverdeler SSM-F 2 t/m 12 groepen	088U0752 t/m 088U0762
	Set van 2 montagebeugels	088U0585
	Set van 2 kogelafsluiters 1"	088U0822
3	Thermomotor TWA-A 230V NC passend op SSM-F verdeler	088H3112
4	Dauwpuntbewaking CF-DS	088U0251
5	Extern relais - AMZ Connectiebox	082G1636
6	Wandschakelaar voor handmatige omschakeling naar koeling	Levering derden

Toepassing 16

3-pijps verwarmings-/koelsysteem met gemotoriseerde 3-weg kogelafsluiter, omschakeling naar koeling op basis van extern potentiaalvrij maakcontact.

Beschrijving toepassing

Bij deze toepassing wordt een 230V 3-weg gemotoriseerde kogelafsluiter gebruikt voor de omschakeling tussen verwarmings- en koelbedrijf.

De PWR1 230V uitgang wordt geactiveerd wanneer het systeem in koelbedrijf is.

Wanneer niet kan worden voorkomen dat de aanvoertemperatuur tijdens koelbedrijf onder de dauwpuntgrens komt, wordt het sterk aanbevolen een dauwpuntbewaking aan te sluiten. Condensvorming kan leiden tot blijvende schade aan de vloerconstructie en -afwerking.

Het omschakelen tussen verwarmings- en koelbedrijf wordt gedaan door een relais of schakelaar met potentiaalvrij contact aan te sluiten op ingang IN2. Wanneer het externe contact wordt gesloten zal het systeem omschakelen naar koelbedrijf.

Koeling uitschakelen (Badkamer)

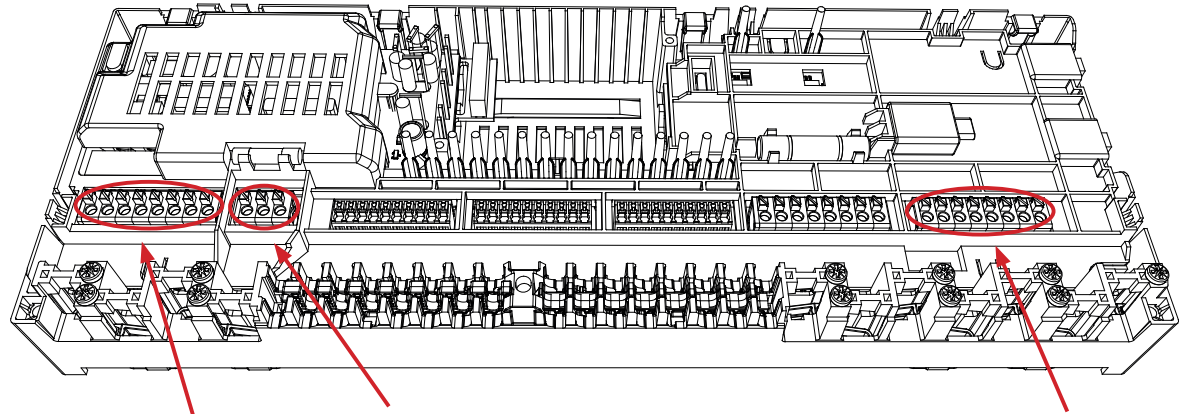
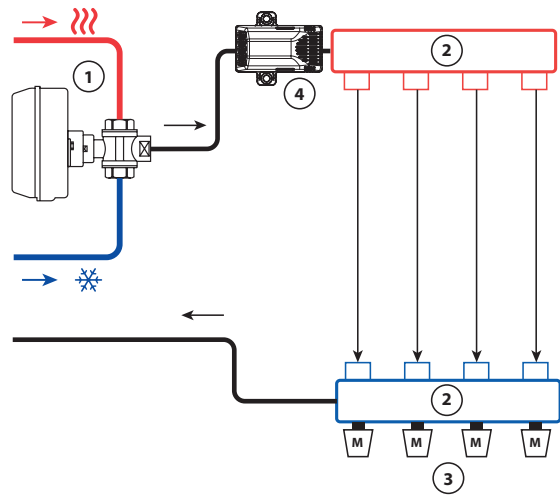
Wanneer de badkamer is voorzien van vloerverwarming en voorzien is van een Icon2™ ruimtethermostaat, kunt u koeling uitschakelen. Het koelen van een badkamer veroorzaakt condens op de vloer.

Het uitschakelen van een ruimte voor koelbedrijf kan op 2 manieren:

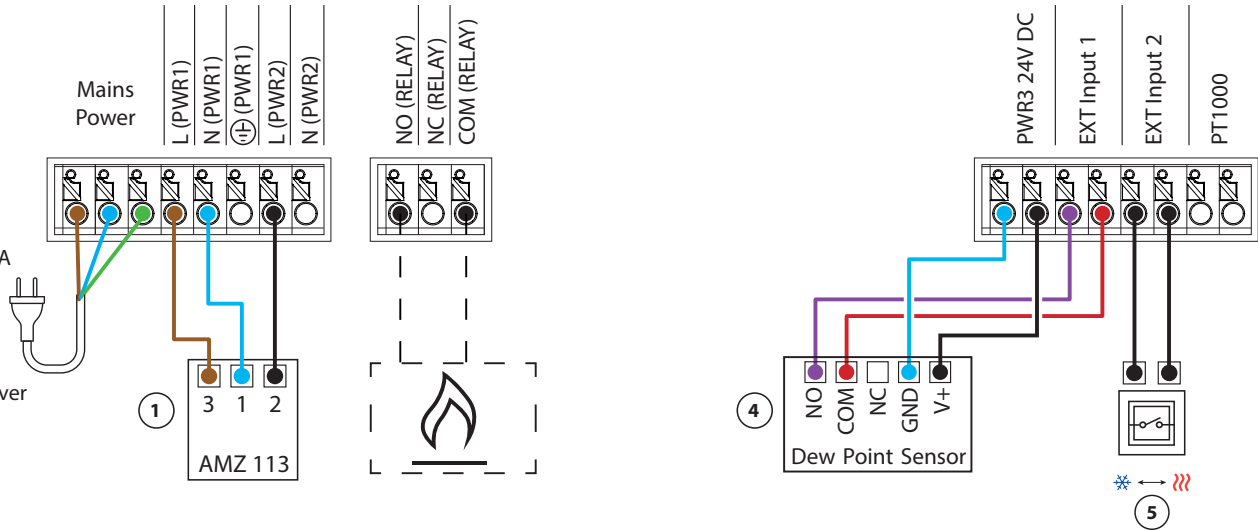
3. Via de installateur app op de smartphone
4. Via het installatiemenu op de thermostaat zelf.
Stel hiervoor instelling **ME.7** in op **OFF**

Omschakeltijd (change-over) verwarming naar koeling:

30-60 seconden na activatie input2



- ① AMZ 113 230V
- ② 1 set Danfoss Manifold (types FHF or BasicPlus or SSM)
- ③ Thermal actuators, 230V / 24V* TWA-A
** Requires TWA conversion module*
- ④ Dew Point Sensor CF-DS
- ⑤ External switch for manual changeover between heating and cooling



Toepassing 16

Vervolg

Instellingen via installateur app

Functie	Fabrieksinstelling	
	Uit	Aan
PWM+ proportionele aansturing motoruitgangen	<input type="checkbox"/>	<input checked="" type="checkbox"/>
Heat Pump optimizer – behoud van minimale flow	<input checked="" type="checkbox"/>	<input type="checkbox"/>

Benodigde accessoires

1	Gemotoriseerde 3-weg kogelafsluiter 230V AMZ 113 DN20	082G5419
2	RVS vloerverwarmingsverdeler SSM-F 2 t/m 12 groepen	088U0752 t/m 088U0762
	Set van 2 montagebeugels	088U0585
	Set van 2 kogelafsluiters 1"	088U0822
3	Thermomotor TWA-A 230V NC passend op SSM-F verdeler	088H3112
4	Dauwpuntbewaking CF-DS	088U0251
5	Wandschakelaar voor handmatige omschakeling naar koeling	Levering derden

Toepassing 17

3-pijps verwarmings-/koelsysteem met twee 2-weg regelafsluiters met thermomotoren, omschakeling naar koeling op basis van extern potentiaalvrij maakcontact.

Beschrijving toepassing

Bij deze toepassing worden twee gemotoriseerde 2-weg regelafsluiters gebruikt voor de omschakeling tussen verwarmings- en koelbedrijf. De thermomotor op de 2-weg regelafsluiter voor koeling is geopend zolang het systeem in koelbedrijf functioneert. De thermomotor voor verwarming is geopend zolang het systeem in verwarmingsbedrijf is.

Optioneel kan gebruik worden gemaakt van de 230V pompaansturing PWR1 en de aansturing voor een warmtebron via RELAY.

Wanneer niet kan worden voorkomen dat de aanvoertemperatuur tijdens koelbedrijf onder de dauwpuntgrens komt, wordt het sterk aanbevolen een dauwpuntbewaking aan te sluiten. Condensvorming kan leiden tot blijvende schade aan de vloerconstructie en -afwerking.

Het omschakelen tussen verwarmings- en koelbedrijf wordt gedaan door een relais of schakelaar met potentiaalvrij contact aan te sluiten op ingang IN2. Wanneer het externe contact wordt gesloten zal het systeem omschakelen naar koelbedrijf.

Koeling uitschakelen (Badkamer)

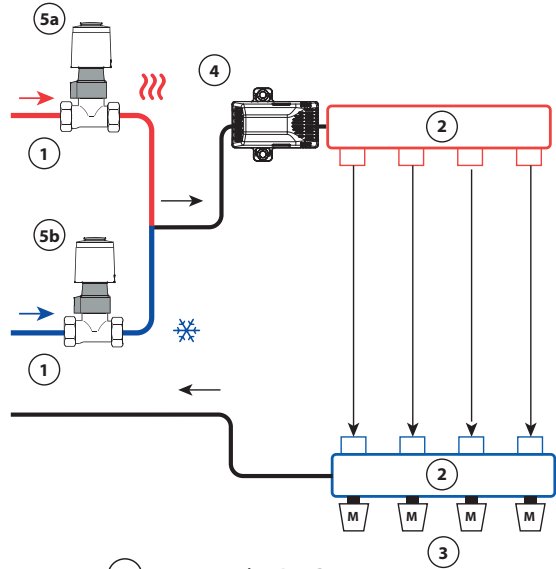
Wanneer de badkamer is voorzien van vloerverwarming en voorzien is van een Icon2™ ruimtethermostaat, kunt u koeling uitschakelen. Het koelen van een badkamer veroorzaakt condens op de vloer.

Het uitschakelen van een ruimte voor koelbedrijf kan op 2 manieren:

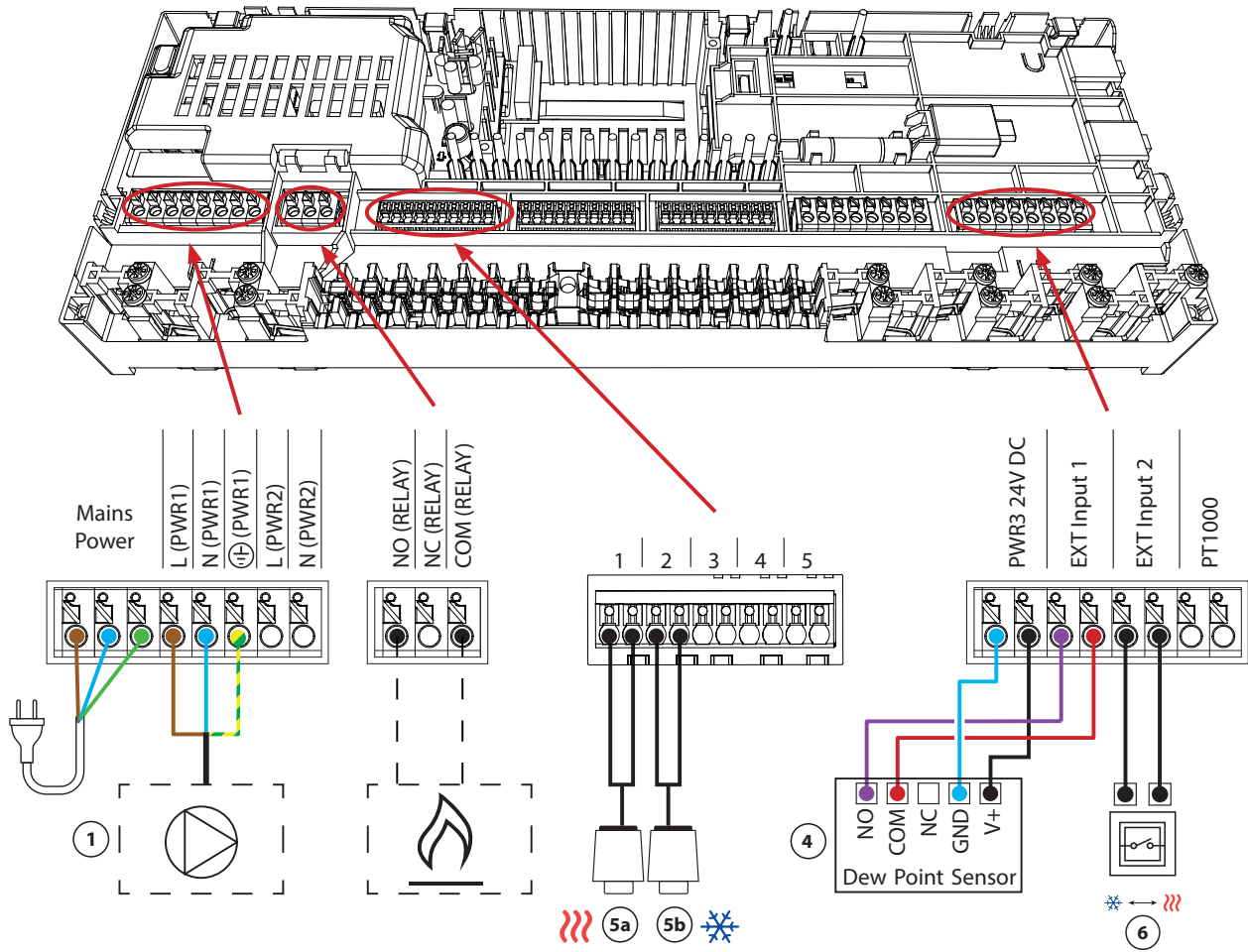
3. Via de installateur app op de smartphone
4. Via het installatiemenu op de thermostaat zelf.
Stel hiervoor instelling **ME.7** in op **OFF**

Omschakeltijd (change-over) verwarming naar koeling:

15 minuten na activatie input2



- ① 2-way valve RA-C
- ② 1 set Danfoss Manifold (types FHF or BasicPlus or SSM)
- ③ Thermal actuators, 230V / 24V* TWA-A
* Requires TWA conversion module
- ④ Dew Point Sensor CF-DS
- ⑤a Thermal actuators, 230V / 24V* TWA-A
* Requires TWA conversion module
- ⑤b Thermal actuators, 230V / 24V* TWA-A
* Requires TWA conversion module
- ⑥ External switch for manual changeover between heating and cooling



Toepassing 17

Vervolg

Instellingen via installateur app

Functie	Fabrieksinstelling	
	Uit	Aan
PWM+ proportionele aansturing motoruitgangen	<input type="checkbox"/>	<input checked="" type="checkbox"/>
Heat Pump optimizer – behoud van minimale flow	<input checked="" type="checkbox"/>	<input type="checkbox"/>

Benodigde accessoires

1	2-weg regelafsluiter RA-C DN20	013G3096
	Knelringset 22mm x 1" t.b.v. RA-C 20	013U0135 (4 stuks)
2	RVS vloerverwarmingsverdeler SSM-F 2 t/m 12 groepen	088U0752 t/m 088U0762
	Set van 2 montagebeugels	088U0585
	Set van 2 kogelafsluiters 1"	088U0822
3	Thermomotor TWA-A 230V NC passend op SSM-F verdeler	088H3112
4	Dauwpuntbewaking CF-DS	088U0251
5a/b	Thermomotor TWA-A 230V NC passend RA-C DN20	088H3112 (2 stuks)
6	Wandschakelaar voor handmatige omschakeling naar koeling	Levering derden

Toepassing 18

3-pijps verwarmings-/koelsysteem met 2 kogelafsluiters met servomotoren, omschakeling naar koeling op basis van extern potentiaalvrij maakcontact.

Beschrijving toepassing

Bij deze toepassing worden twee gemotoriseerde 230V 2-weg kogelafsluiters gebruikt voor de omschakeling tussen verwarmings- en koelbedrijf. De kogelafsluiter voor koeling is geopend wanneer één of meerdere vertrekken behoefte heeft aan koeling. De kogelafsluiter voor verwarming is geopend wanneer één of meerdere vertrekken behoefte heeft aan warmte.

Wanneer niet kan worden voorkomen dat de aanvoertemperatuur tijdens koelbedrijf onder de dauwpuntgrens komt, wordt het sterk aanbevolen een dauwpuntbewaking aan te sluiten. Condensvorming kan leiden tot blijvende schade aan de vloerconstructie en -afwerking.

Het omschakelen tussen verwarmings- en koelbedrijf wordt gedaan door een relais of schakelaar met potentiaalvrij contact aan te sluiten op ingang IN2. Wanneer het externe contact wordt gesloten zal het systeem omschakelen naar koelbedrijf.

Koeling uitschakelen (Badkamer)

Wanneer de badkamer is voorzien van vloerverwarming en voorzien is van een Icon2™ ruimtethermostaat, kunt u koeling uitschakelen. Het koelen van een badkamer veroorzaakt condens op de vloer.

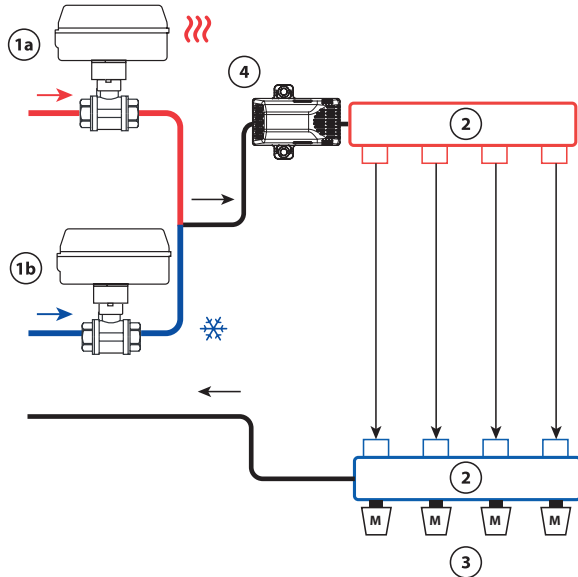
Het uitschakelen van een ruimte voor koelbedrijf kan op 2 manieren:

3. Via de installateur app op de smartphone
4. Via het installatiemenu op de thermostaat zelf.

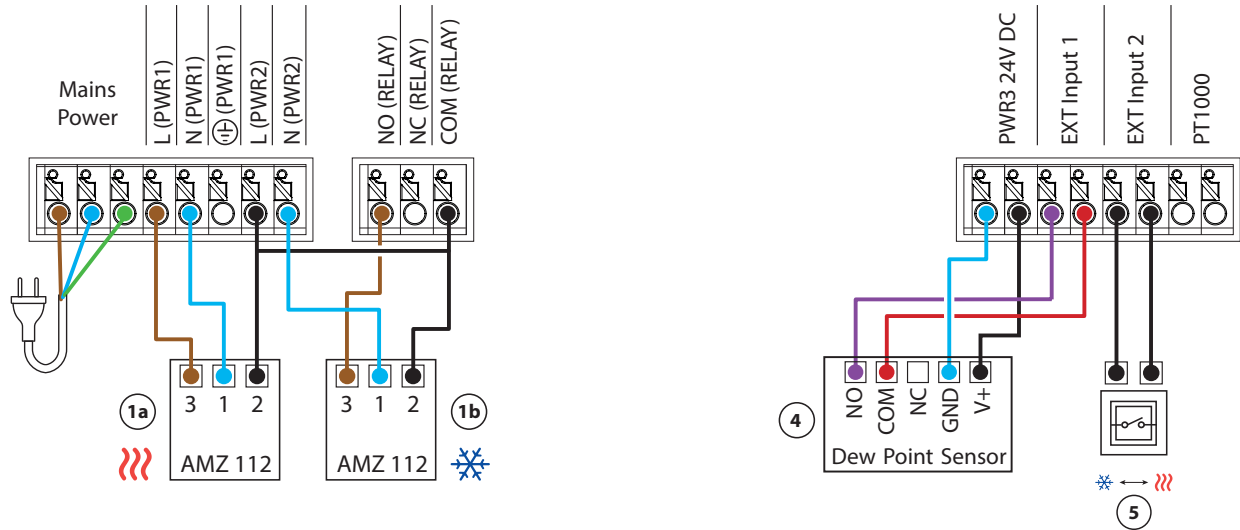
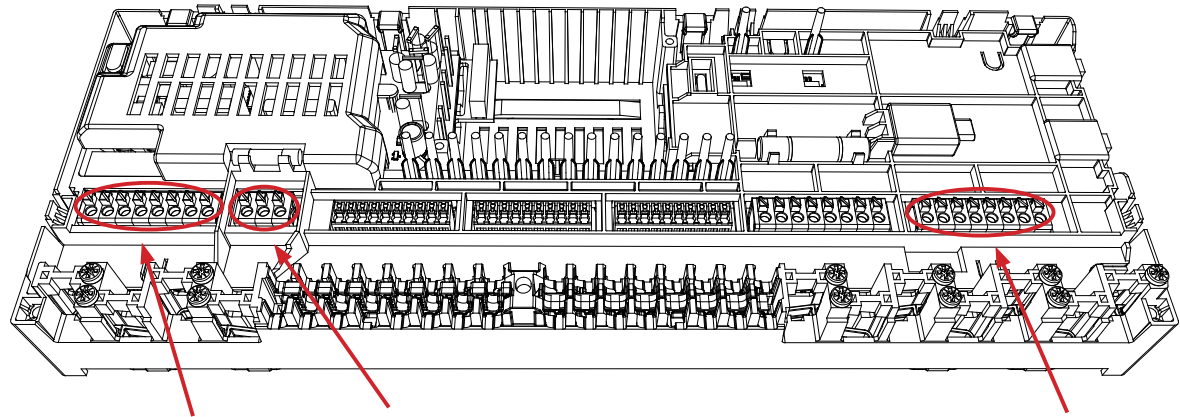
Stel hiervoor instelling **ME.7** in op **OFF**

Omschakeltijd (change-over) verwarming naar koeling:

30-60 seconden na activatie input2



- ①a AMZ 112 230V
- ①b AMZ 112 230V
- ② 1 set Danfoss Manifold (types FHF or BasicPlus or SSM)
- ③ Thermal actuators, 230V / 24V* TWA-A
* Requires TWA conversion module
- ④ Dew Point Sensor CF-DS
- ⑤ External switch for manual changeover between heating and cooling



Toepassing 18

Vervolg

Instellingen via installateur app

Functie	Fabrieksinstelling	
	Uit	Aan
PWM+ proportionele aansturing motoruitgangen		●
Heat Pump optimizer – behoud van minimale flow	●	

Benodigde accessoires

1a/b	Gemotoriseerde 2-weg kogelafsluiter 230V AMZ 112 DN20	082G5407
2	RVS vloerverwarmingsverdeler SSM-F 2 t/m 12 groepen	088U0752 t/m 088U0762
	Set van 2 montagebeugels	088U0585
	Set van 2 kogelafsluiters 1"	088U0822
3	Thermomotor TWA-A 230V NC passend op SSM-F verdeler	088H3112
4	Dauwpuntbewaking CF-DS	088U0251
5	Wandschakelaar voor handmatige omschakeling naar koeling	Levering derden

Toepassing 19

4-pijps verwarmings-/koelsysteem met gemotoriseerde 6-weg kogelafsluiter, omschakeling naar koeling op basis van extern potentiaalvrij maakcontact.

Beschrijving toepassing

Bij deze toepassing wordt een 230V 6-weg gemotoriseerde kogelafsluiter gebruikt voor de omschakeling tussen verwarmings- en koelbedrijf.

De RELAY wordt geactiveerd wanneer het systeem in verwarmingsbedrijf is en wordt gebruikt voor de aansturing van de 6-weg kogelafsluiter. Uitgang PWR1 wordt geactiveerd bij zowel verwarmings- als koelbedrijf. Hiermee kan optioneel een 230V 2-weg regelafsluiter worden aangestuurd. Deze dient als extra afsluiting wanneer er geen behoefte is aan warmte of koude om zo het risico op sluipverbruik te minimaliseren.

Wanneer niet kan worden voorkomen dat de aanvoertemperatuur tijdens koelbedrijf onder de dauwpuntgrens komt, wordt het sterk aanbevolen een dauwpuntbewaking aan te sluiten. Condensvorming kan leiden tot blijvende schade aan de vloerconstructie en -afwerking.

Het omschakelen tussen verwarmings- en koelbedrijf wordt gedaan door een relais of schakelaar met potentiaalvrij contact aan te sluiten op ingang IN2. Wanneer het externe contact wordt gesloten zal het systeem omschakelen naar koelbedrijf.

Koeling uitschakelen (Badkamer)

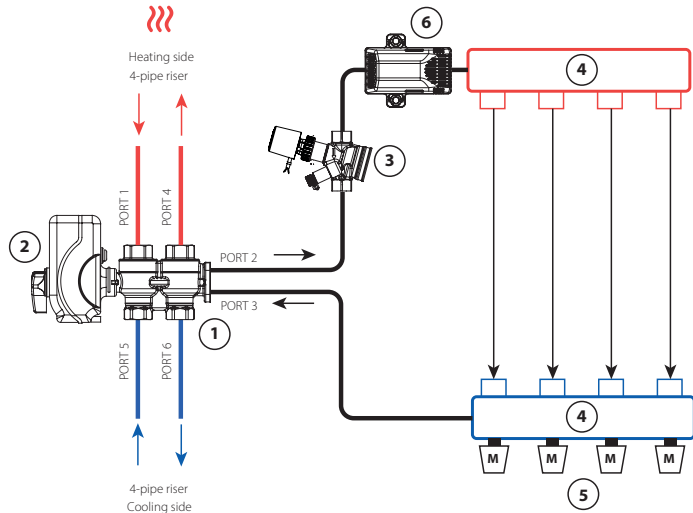
Wanneer de badkamer is voorzien van vloerverwarming en voorzien is van een Icon2™ ruimtethermostaat, kunt u koeling uitschakelen. Het koelen van een badkamer veroorzaakt condens op de vloer.

Het uitschakelen van een ruimte voor koelbedrijf kan op 2 manieren:

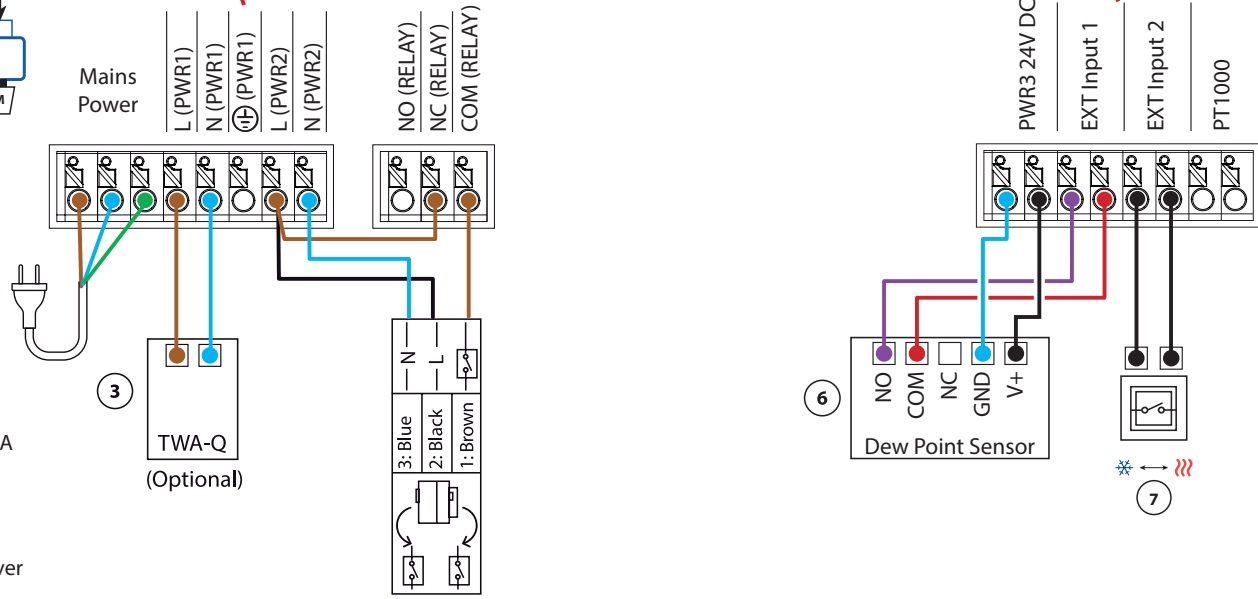
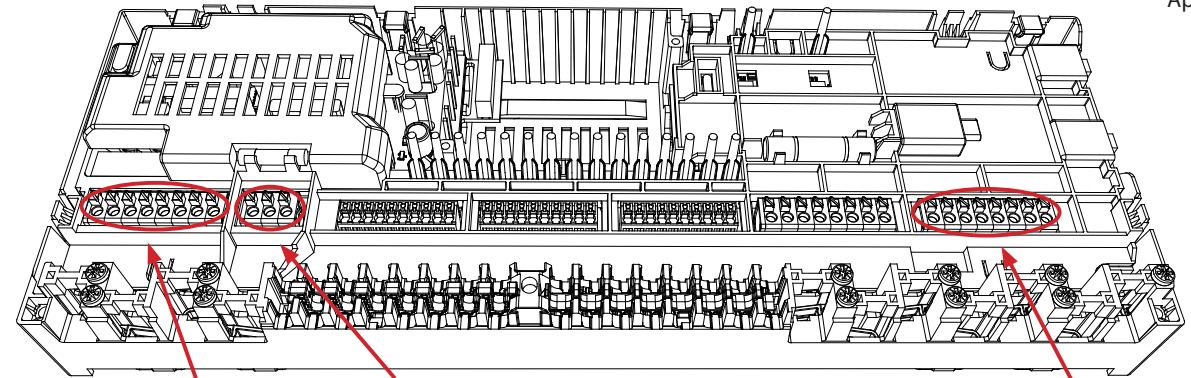
3. Via de installateur app op de smartphone
4. Via het installatiemenu op de thermostaat zelf.
Stel hiervoor instelling **ME.7** in op **OFF**

Omschakeltijd (change-over) verwarming naar koeling:

30-60 seconden na activatie input2



- ① ChangeOver⁶ valve
- ② ChangeOver⁶ actuator 230V
- ③ AB-QM DN20 + TWA-Q 230V NC
- ④ 1 set Danfoss Manifold (types FHF or BasicPlus or SSM)
- ⑤ Thermal actuators, 230V / 24V* TWA-A
* Requires TWA conversion module
- ⑥ Dew Point Sensor CF-DS
- ⑦ External switch for manual changeover between heating and cooling



② 003Z3154

Toepassing 19 *Vervolg*

Instellingen via installateur app

Functie	Fabrieksinstelling	
	Uit	Aan
PWM+ proportionele aansturing motoruitgangen		●
Heat Pump optimizer – behoud van minimale flow	●	

Benodigde accessoires

1	6-weg kogelafsluiter ChangeOver6 DN20	003Z3151
2	Servomotor 230V passend op ChangeOver6 DN20	003Z3154
3	2-weg regelafsluiter met flowbegrenzing AB-QM DN20	003Z8203
	Thermomotor TWA-Q 230V NC passend op AB-QM DN20	082F1600
	Draadkoppelingen R3/4" passend op AB-QM DN20	003Z0233 (2 stuks)
4	RVS vloerverwarmingsverdeler SSM-F 2 t/m 12 groepen	088U0752 t/m 088U0762
	Set van 2 montagebeugels	088U0585
	Set van 2 kogelafsluiters 1"	088U0822
5	Thermomotor TWA-A 230V NC passend op SSM-F verdeler	088H3112
6	Dauwpuntbewaking CF-DS	088U0251
7	Wandschakelaar voor handmatige omschakeling naar koeling	Levering derden

Toepassing 20

4-pijps verwarmings-/koelsysteem met vier 2-weg regelafsluiters met thermomotoren, omschakeling naar koeling op basis van extern potentiaalvrij maakcontact.

Beschrijving toepassing

Bij deze toepassing worden vier gemotoriseerde 2-weg regelafsluiters gebruikt voor de omschakeling tussen verwarmings- en koelbedrijf. De thermomotoren op de 2-weg regelafsluiters voor koeling zijn geopend zolang het systeem in koelbedrijf functioneert. De thermomotoren voor verwarming zijn geopend zolang het systeem in verwarmingsbedrijf is.

Optioneel kan gebruik worden gemaakt van de 230V pompaansturing PWR1 en de aansturing voor een warmtebron via RELAY.

Wanneer niet kan worden voorkomen dat de aanvoertemperatuur tijdens koelbedrijf onder de dauwpuntgrens komt, wordt het sterk aanbevolen een dauwpuntbewaking aan te sluiten. Condensvorming kan leiden tot blijvende schade aan de vloerconstructie en -afwerking.

Het omschakelen tussen verwarmings- en koelbedrijf wordt gedaan door een relais of schakelaar met potentiaalvrij contact aan te sluiten op ingang IN2. Wanneer het externe contact wordt gesloten zal het systeem omschakelen naar koelbedrijf.

Koeling uitschakelen (Badkamer)

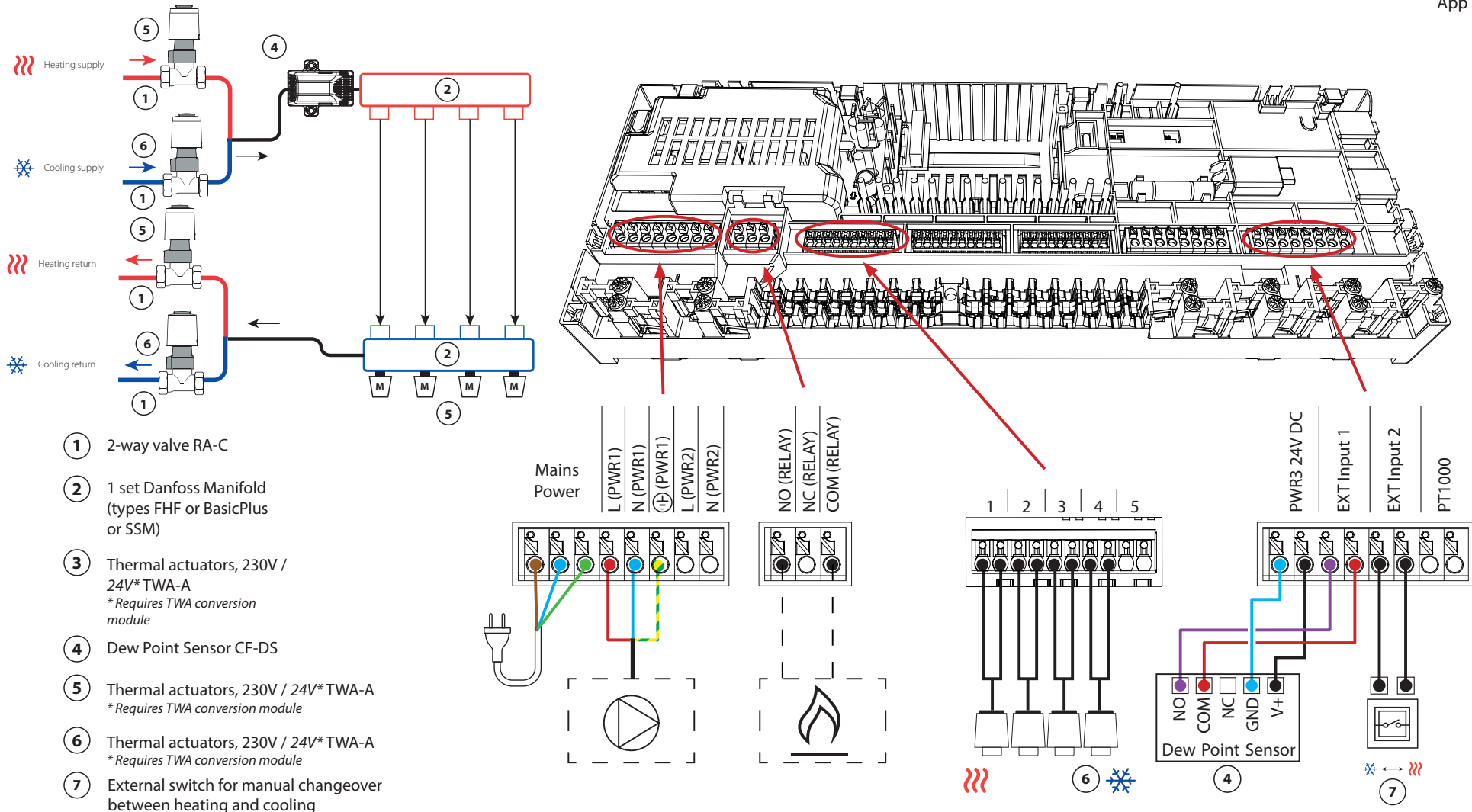
Wanneer de badkamer is voorzien van vloerverwarming en voorzien is van een Icon2™ ruimtethermostaat, kunt u koeling uitschakelen. Het koelen van een badkamer veroorzaakt condens op de vloer.

Het uitschakelen van een ruimte voor koelbedrijf kan op 2 manieren:

3. Via de installateur app op de smartphone
4. Via het installatiemenu op de thermostaat zelf.
Stel hiervoor instelling **ME.7** in op **OFF**

Omschakeltijd (change-over) verwarming naar koeling:

15 minuten na activatie input2



Toepassing 20

Vervolg

Instellingen via installateur app

Functie	Fabrieksinstelling	
	Uit	Aan
PWM+ proportionele aansturing motoruitgangen		●
Heat Pump optimizer – behoud van minimale flow	●	

Benodigde accessoires

1	2-weg regelafsluiter RA-C DN20	013G3096
	Knelringset 22mm x 1" t.b.v. RA-C 20	013U0135 (8 stuks)
2	RVS vloerverwarmingsverdeler SSM-F 2 t/m 12 groepen	088U0752 t/m 088U0762
	Set van 2 montagebeugels	088U0585
	Set van 2 kogelafsluiters 1"	088U0822
3	Thermomotor TWA-A 230V NC passend op SSM-F verdeler	088H3112
4	Dauwpuntbewaking CF-DS	088U0251
5	Thermomotor TWA-A 230V NC passend op SSM-F verdeler	088H3112
6	Thermomotor TWA-A 230V NC passend RA-C DN20	088H3112 (4 stuks)
7	Wandschakelaar voor handmatige omschakeling naar koeling	Levering derden

ENGINEERING
TOMORROW



Danfoss B.V.

Climate Solutions • danfoss.nl • +31 10 80 82 222 • cs@danfoss.nl

Alle informatie, waaronder maar niet beperkt tot informatie over de keuze van het product, de toepassing of het gebruik ervan, het productontwerp, het gewicht, de afmetingen, de capaciteit of andere technische gegevens in handleidingen, catalogi, beschrijvingen, advertenties, enz., en ongeacht of die schriftelijk, mondeling, elektronisch, online of via downloaden is verkregen, wordt geacht informatief te zijn, en is uitsluitend bindend indien en voorzover hiernaar expliciet wordt verwezen in een offerte of opdrachtbevestiging. Danfoss kan niet verantwoordelijk worden gehouden voor mogelijke fouten in catalogi, brochures, video's en andere materialen. Danfoss behoudt zich het recht voor zonder voorafgaande kennisgeving haar producten te wijzigen. Dit geldt eveneens voor reeds bestelde maar nog niet geleverde producten, op voorwaarde dat zulke wijzigingen aangebracht kunnen worden zonder de (pas) vorm of functie van het product wezenlijk aan te tasten. Alle in deze publicatie genoemde handelsmerken zijn eigendom van Danfoss A/S of bedrijven van de Danfoss groep. Danfoss en het Danfoss-logo zijn handelsmerken van Danfoss A/S. Alle rechten voorbehouden.