

Installation Guide

AK-OB55 Lon

RS485 Lon Communication Module

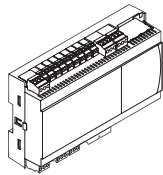


084R8056

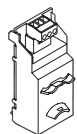
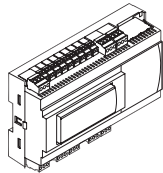


AN29012772598702-000302

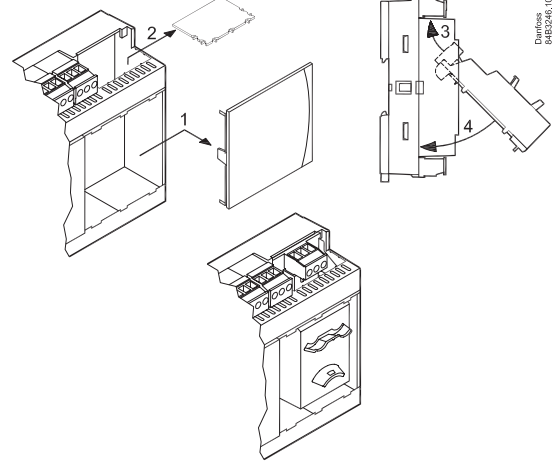
Montage / Assembly / Einbau / Montaje / Сборка / 装置



AK-CC55 Single Coil
AK-CC55 Multi Coil



AK-OB55 Lon

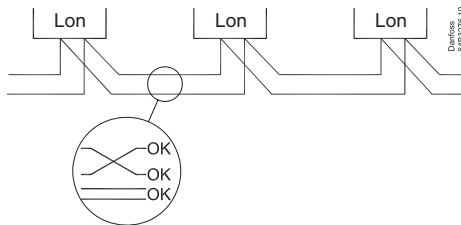


Danfoss
04034641.10

Mounting and removal must always be performed when there is no voltage.
Montage und Demontage sind immer in spannungslosem Zustand vorzunehmen.
Mettre toujours les appareils hors tension pour le montage et le démontage
El montaje y la retirada de módulos deben realizarse siempre cuando no hay tensión aplicada.
Монтаж и снятие должны всегда выполняться на обесточенном оборудовании.
安装和拆除必须在无电压时进行。

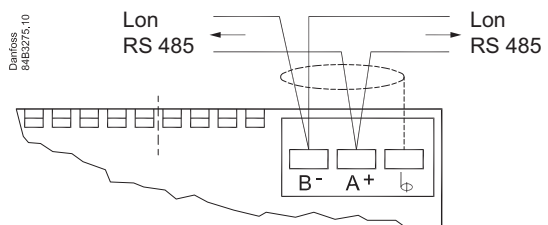


Principle / Prinzip / Principe / Prin-
cipio / Принцип / 原理



Danfoss
0403276.10

Connection / Anschluß / Raccordement / Conexión /
Подключение / 连接



Danfoss
0403276.10

Cable type / Kabeltyp / Spécifications du câble / Tipo de cable / Тип кабеля / 电缆类型

The correct installation of the data communication cable is highly important.

Please refer to separate literature no. [RC8AC902](#)

Der korrekten Installation des Datenkommunikationskabels muß besondere Aufmerksamkeit geschenkt werden.

Siehe Ergänzungsliteratur Nr. [RC8AC903](#)

L'installation correcte du câble de transmission est essentielle.

Voir la documentation spéciale [RC8AC904](#)

Es muy importante la correcta instalación del cable de comunicación de datos.

Ver documentación separada [RC8AC902](#)

Важно правильно установить кабель передачи данных.

См. отдельную литературу [RC8AC902](#)

数据通信电缆必须正确安装。

请参阅单独的资料，编号 [RC8AC902](#)