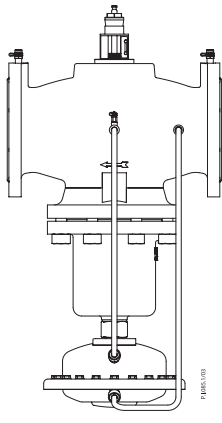
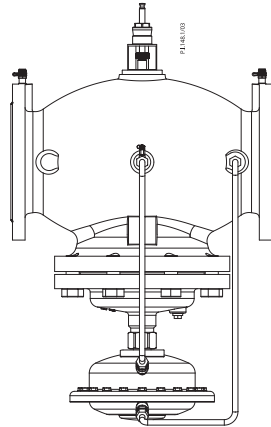


Operating Guide

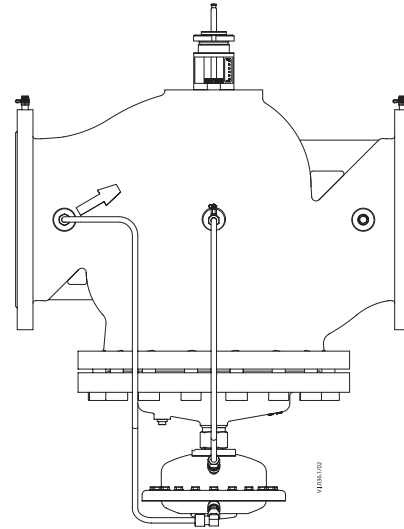
AB-QM DN 125-250



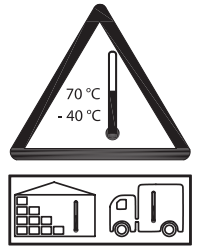
AB-QM DN 125



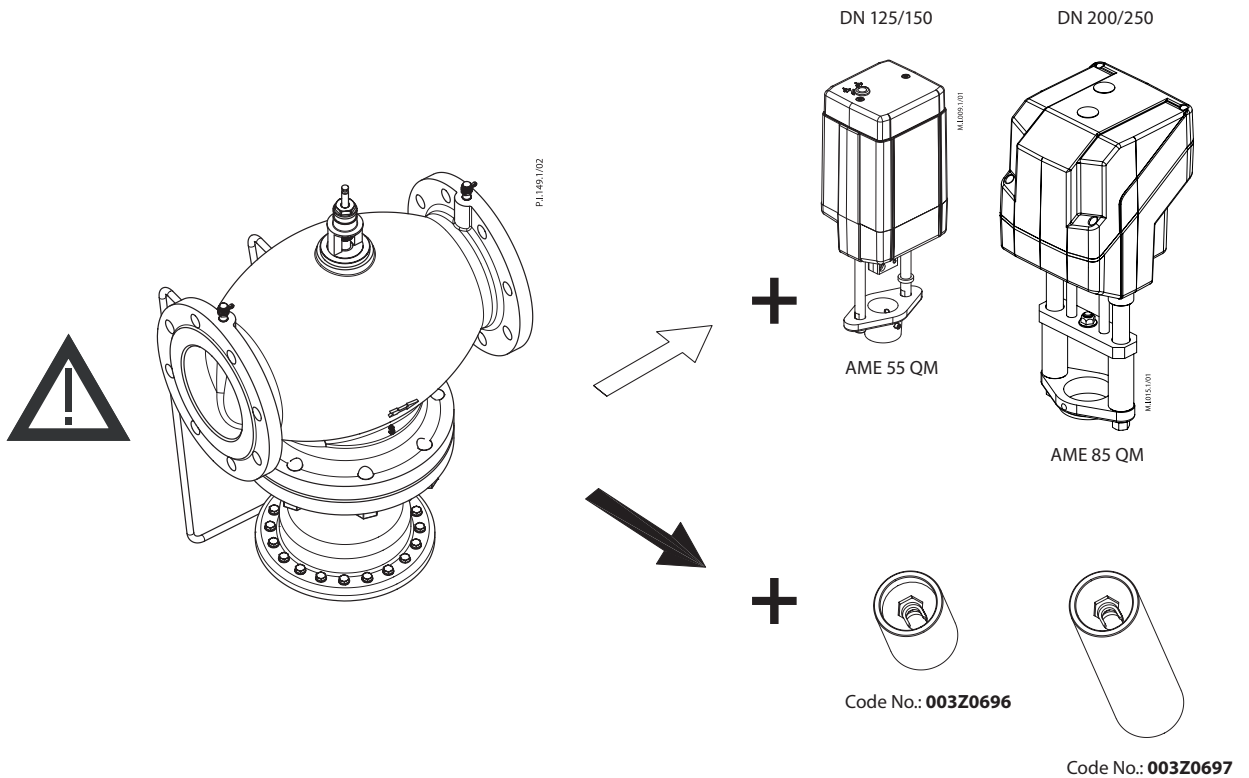
AB-QM DN 150



AB-QM DN 200/250

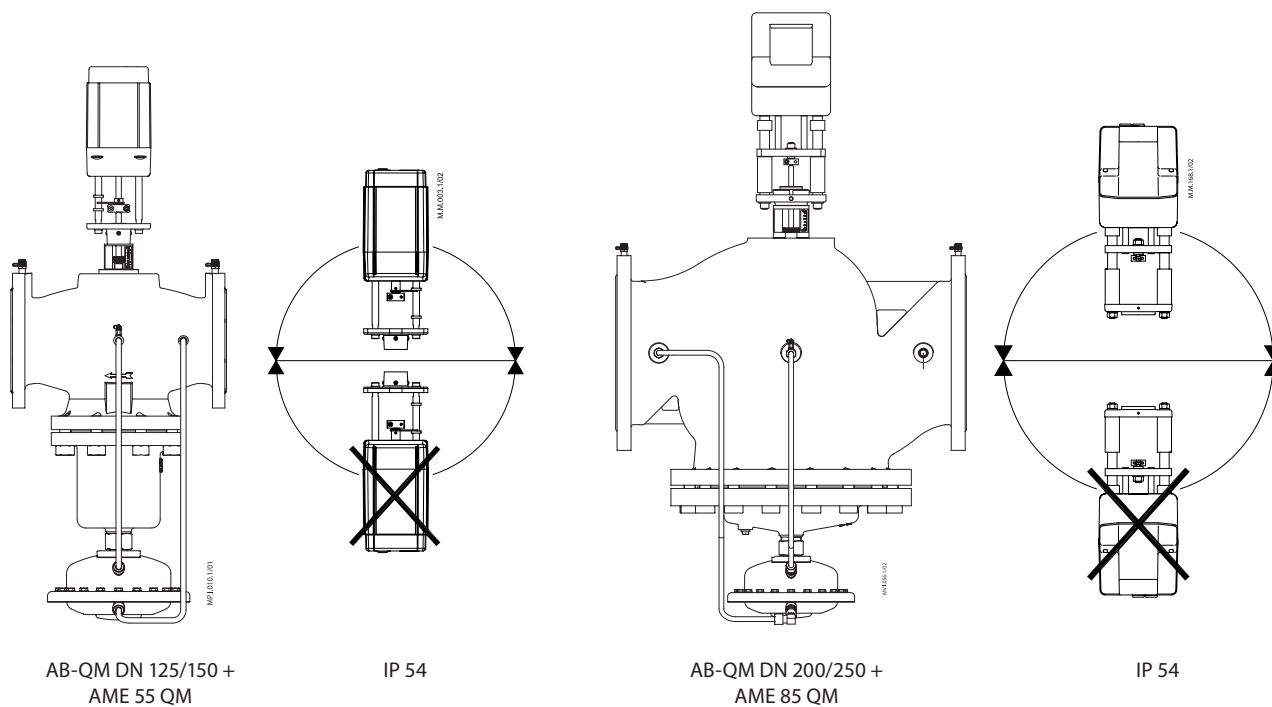


Installation / Montering / Einbau / Installation / Installatie / Installation / Asennus / Montaż / Uzstādišana / Beépítés / Montaj / Монтаж / Instalace / 安装 / Vgradnja / Instalación / Montavimas



AB-QM DN 125-250

Installation / Montering / Einbau / Installation / Installatie / Installation / Asennus / Montaż / Ustādīšana / Beépítés / Montaj / Монтаж / Instalace / 安装 / Vgradnja / Instalación / Montavimas



AB-QM DN 125/150 +
AME 55 QM

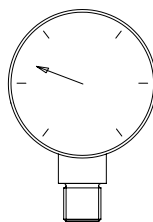
IP 54

AB-QM DN 200/250 +
AME 85 QM

IP 54



Temp. -10 ... 120 °C



PN 16

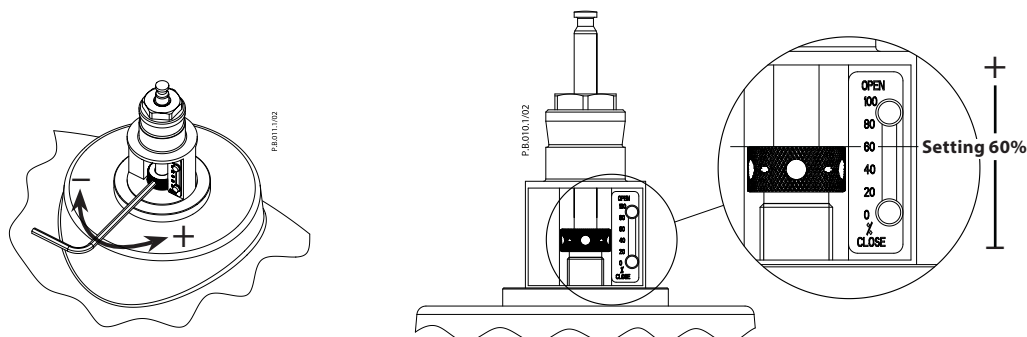


$\Delta p_{max.} = 600 \text{ kPa}^*$

* In case AB-QM is used above 400 kPa differential pressure contact Danfoss design center to assure proper design.

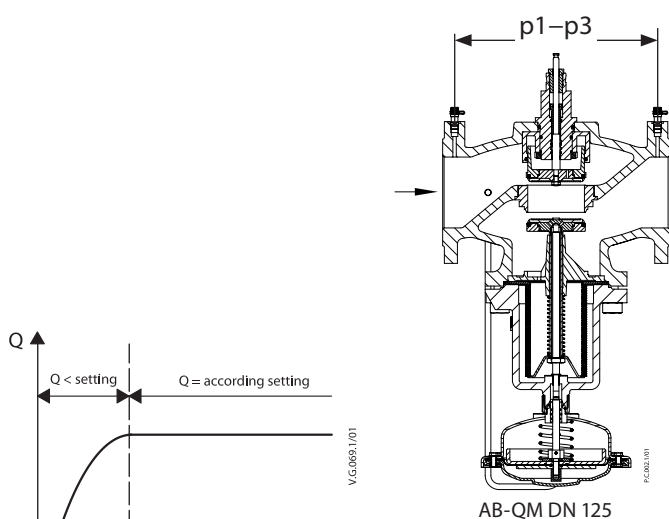
AB-QM DN 125-250

Setting / Indstilling / Einstellung / Réglage / Instelling / Inställning / Asettelu / Wykonywanie nastawy / Iestādījumi / Beállitás / Ayarlama / Настройка / Nastavení / 设定 / Nastavitev / Ajuste / Nustatymas



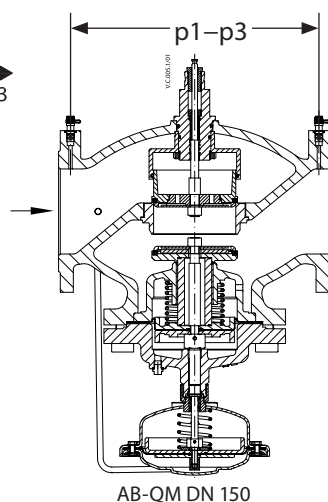
Note:
1 turn = 5.0%

Measuring / Måling / Messung / Mesure / Meten / Mätning / Mittaaminen / Wykonywanie pomiarów / Mērišana / Mérés / Ölçüm / Измерение / Měření / 測量 / Merjenje / Medida / Matavimas



DN 125	Flow			High Flow		
	L/h	L/s	GPM	L/h	L/s	GPM
40%	36.000	10,00	158	44.000	12,22	194
45%	40.500	11,25	178	49.500	13,75	218
50%	45.000	12,50	188	55.000	15,28	242
55%	49.500	13,75	218	60.500	16,81	266
60%	54.000	15,00	238	66.000	18,33	290
65%	58.500	16,25	257	71.500	19,86	315
70%	63.000	17,50	277	77.000	21,39	339
75%	67.500	18,75	297	82.500	22,92	363
80%	72.000	20,00	317	88.000	24,44	387
85%	76.500	21,25	337	93.500	25,97	411
90%	81.000	22,50	356	99.000	27,50	436
95%	85.500	23,75	376	104.500	29,03	460
100%	90.000	25,00	396	110.000	30,56	484
105%	95.000	26,39	418	115.000	31,94	506
110%	100.000	27,78	440	120.000	33,33	528

Note: 1 turn = 5,0%

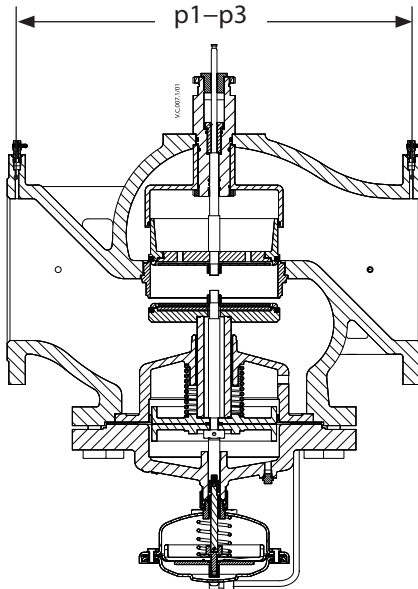
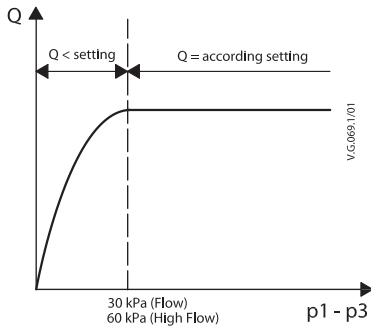


DN 150	Flow			High Flow		
	L/h	L/s	GPM	L/h	L/s	GPM
40%	58.000	16,11	255	76.000	21,11	334
45%	65.250	18,13	287	85.500	23,75	376
50%	72.500	20,14	319	95.000	26,39	418
55%	79.750	22,15	351	104.500	29,03	460
60%	87.000	24,17	383	114.000	31,67	502
65%	94.250	26,18	415	123.500	34,31	543
70%	101.500	28,19	447	133.000	36,94	585
75%	108.750	30,21	479	142.500	39,58	627
80%	116.000	32,22	510	152.000	42,22	669
85%	123.250	34,24	542	161.500	44,86	711
90%	130.500	36,25	574	171.000	47,50	752
95%	137.750	38,26	606	180.500	50,14	794
100%	145.000	40,28	638	190.000	52,78	836
105%	152.500	42,36	671	209.500	58,19	922
110%	160.000	44,44	704	229.000	63,61	1.008

Note: 1 turn = 5,0%

AB-QM DN 125-250

Measuring / Måling / Messung / Mesure / Meten / Mätning / Mittaaminen / Wykonywanie pomiarów / Mērišana / Mérés / Ölçüm / Измерение / Měření / 測量 / Merjenje / Medida / Matavimas



AB-QM DN 200/250

DN200	Flow			High Flow		
	L/h	L/s	GPM	L/h	L/s	GPM
40%	80.000	22,22	352	108.000	30,00	475
45%	90.000	25,00	396	121.500	33,75	535
50%	100.000	27,78	440	135.000	37,50	594
55%	110.000	30,56	484	148.500	41,25	653
60%	120.000	33,33	528	162.000	45,00	713
65%	130.000	36,11	572	175.500	48,75	772
70%	140.000	38,89	616	189.000	52,50	832
75%	150.000	41,67	660	202.500	56,25	891
80%	160.000	44,44	704	216.000	60,00	950
85%	170.000	47,22	748	229.500	63,75	1010
90%	180.000	50,00	792	243.000	67,50	1069
95%	190.000	52,78	836	256.500	71,25	1129
100%	200.000	55,56	880	270.000	75,00	1188
105%	210.000	58,33	924	285.000	79,17	1254
110%	220.000	61,11	968	300.000	83,33	1320

Note: 1 turn = 5,0%

DN250	Flow			High Flow		
	L/h	L/s	GPM	L/h	L/s	GPM
40%	120.000	33,33	528	148.000	41,11	651
45%	135.000	37,50	594	166.500	46,25	733
50%	150.000	41,67	660	185.000	51,39	814
55%	165.000	45,83	726	203.500	56,53	895
60%	180.000	50,00	792	222.000	61,67	977
65%	195.000	54,17	858	240.500	66,81	1058
70%	210.000	58,33	924	259.000	71,94	1140
75%	225.000	62,50	990	277.500	77,08	1221
80%	240.000	66,67	1056	296.000	82,22	1302
85%	255.000	70,83	1122	314.500	87,36	1384
90%	270.000	75,00	1188	333.000	92,50	1465
95%	285.000	79,17	1254	351.500	97,64	1547
100%	300.000	83,33	1320	370.000	102,78	1628
105%	315.000	87,50	1386	388.500	107,92	1709
110%	330.000	91,67	1452	407.000	113,06	1791

Note: 1 turn = 5,0%