

ENGINEERING  
TOMORROW



Marzo 2024 | Danfoss Climate Solutions

# TECH INSIDER

[www.danfoss.com](http://www.danfoss.com)

## Introducción

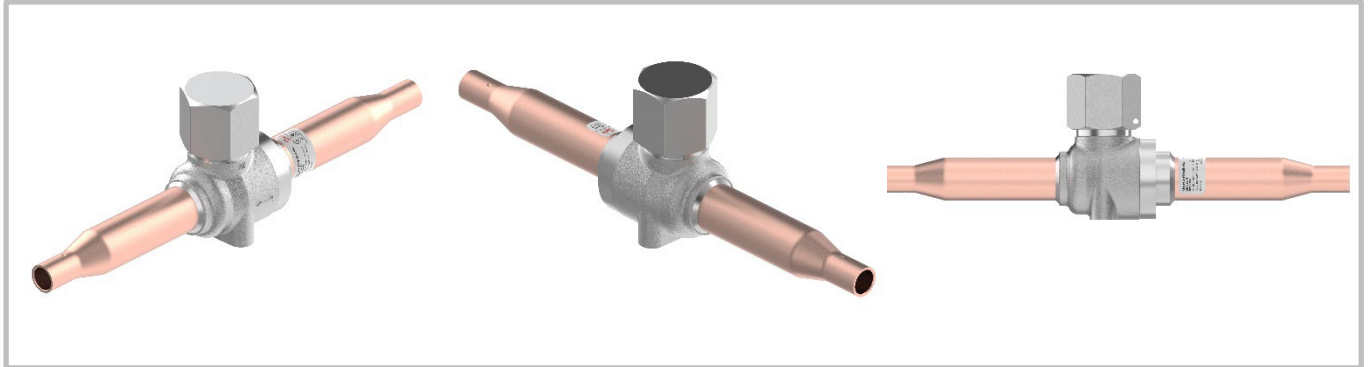
Danfoss Tech Insider te mantiene al día con las últimas noticias sobre la cartera de productos de refrigeración e industrial de Danfoss Climate Solutions. El contenido pretende ofrecer una rápida visión general de las principales novedades técnicas y actualizaciones de nuestra cartera de productos, incluyendo enlaces a documentación relevante y más información. Danfoss Tech Insider se envía mensualmente para garantizar que siempre estés al día de las últimas innovaciones y cambios realizados en los productos y soluciones de Danfoss.

¡Esperamos que disfrutes leyendo Danfoss Tech Insider!

## Índice

Nueva válvula de bola GBC de 90 bar en el mercado.....	3
Código QR de las unidades condensadoras Optyma™ Package .....	6
Cambio en la luminosidad de las variantes ERC 11X de LED azul.....	6
Pack Controllers AK-PC 772B y AK-PC 781B: Nuevas versiones del producto.....	9
Vídeos e infogramas (en inglés).....	10
Información adicional.....	10

## Nueva válvula de bola GBC de 90 bar en el mercado



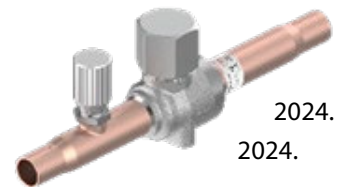
Danfoss presenta un nuevo diseño de válvula de bola GBC de 90 bar para aplicaciones de CO2. Nos complace informarle que la producción de la nueva barra GBC 90 ha comenzado y el producto ya está a la venta.

Este nuevo diseño reemplazará la GBC 45 bar y la GBCH 90 bar para CO2. El material base principal es el acero inoxidable, lo que proporciona a los clientes un mayor rendimiento y fiabilidad. Los nuevos modelos son similares en dimensiones y conexiones al GBCH, por lo tanto, son un complemento exacto de los modelos anteriores para facilitar el reemplazo en el diseño de sistemas existentes. La nueva gama se amplía con conexiones de soldar de hasta 1 5/8 pulg. (42 mm) para satisfacer las necesidades del mercado. Se crearán nuevos códigos para esta gama. Se eliminarán gradualmente las actuales GBC 45 bar y GBCH 90 bar. A continuación se ofrecen más detalles sobre el plan de lanzamiento y los beneficios del nuevo diseño.

### Plan de lanzamiento:

La nueva GBC 90 bar se lanzará en dos etapas (ver tabla de migración):

- 1a etapa cubre el tamaño 6s a 16s, lanzamiento previsto en enero.
- 2ª etapa cubre tamaño 18s a 42s, lanzamiento previsto en julio



2024.  
2024.

Las antiguas válvulas de CO2 GBC 45 bar y GBCH 90 bar estarán disponibles hasta el 31 de marzo de 2024, para la primera etapa y hasta finales de agosto para la segunda.

	2024						
	Enero	Febrero	Marzo	Abril	Mayo	Junio	Julio
<b>Etapa 1, 6s - 16s</b>							
Diseño antiguo 6s -16s	Última compra, <b>31 de marzo 2024</b>						
<b>Nuevo diseño 6s -16s</b>	Pedidos de clientes desde el <b>15 de enero 2024</b>						
<b>Etapa 2, 18s - 42s</b>							
Diseño antiguo 18s -42s					Última compra, <b>30 de junio 2024</b>		
<b>Nuevo diseño 18s -42s</b>						Pedidos de clientes a partir del <b>01 de junio 2024</b>	

Tabla de comparación de diseños

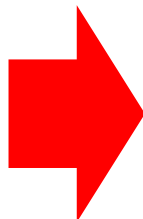
		<b>CO<sub>2</sub> GBC 45 bar</b> <i>(será eliminado gradualmente)</i>	<b>GBCH 90 bar</b> <i>(será eliminado gradualmente)</i>	<b>NUEVA GBC 90 bar</b> <b>NUEVOS códigos</b>
<b>Material</b>				
1	Carcasa	Latón	Latón	Acero inoxidable
2	Tubo	Tubo de cobre	6~22s con tubo de cobre 28~42s con tubo de acero inoxidable	Tubo SS con revestimiento de Cu
3	Tapa	Latón	Latón	Aluminio anodizado
4	Puerto de acceso	Latón	Latón	Acero inoxidable
<b>Condiciones de funcionamiento</b>				
1	MWP	6s - 42s: 5 bar	6s - 28s: 90 bar 35s - 42s: 75 bar	6s - 42s: <b>90 bar</b>
2	MWT	-40 °C to 100 °C	-40 °C to 100 °C	Igual
<b>Diseño</b>				
1	Conexión	6s - 42s: Conexión soldar, cobre • 1/4" - 1 5/8", ODF • 6 mm - 42 mm, ODF	6s - 22s: Conexión soldar, cobre • 1/4" - 7/8", ODF • 6 mm a 22 mm, ODF 28s - 42s: Conexión soldar, tubo SS 28 mm, 35 mm, 42 mm	6s - 42s: Conexión soldar, tubo SS con revestimiento de Cu. • <b>1/4" - 1 5/8", ODF (añadir 1")</b> • <b>6 mm a 42 mm, ODF</b> El tubo de acero inoxidable no está disponible, seleccione GBCT 140 bar o póngase en contacto con Danfoss para más detalles.
2	Puerto de acceso	6s - 42s: con y sin AP	6s - 22s: con y sin AP 28 - 42s: sin AP	<b>6s - 42s: con y sin AP</b>
3	Diseño de la bola	Con función de alivio	Con función de alivio	Igual
4	Diseño del vástago	Carga/montaje interno	Carga/montaje interno	Igual
5	Junta tórica	Junta tórica para CO <sub>2</sub>	Junta tórica para CO <sub>2</sub>	Igual
6	Panel de montaje	Sí	Sí	No disponible, póngase en contacto con Danfoss en caso de necesidad.
7	Longitud de montaje	Igual	Igual	Igual
8	Puerto de acceso	6s - 42s: con y sin AP	6s - 22s: con y sin AP 28 - 42s: sin AP	<b>6s - 42s: con y sin AP</b>
<b>Función</b>				
1	Cierre doble sentido(biflow)	Cierre en un solo sentido	Cierre en doble sentido	<b>Cierre doble sentido</b>
<b>Fiabilidad</b>				
1	Corrosión	500 horas de resistencia a la niebla salina	500 horas de resistencia a la niebla salina	<b>700 horas de resistencia a la niebla salina</b>
<b>Certificados</b>				
1	Seguridad y normativa	CE / UL / RoHS (con excepción)	CE / UL / RoHS (con excepción)	CE / UL / <b>RoHS (sin exención, válvula obús excluida)</b>

## Productos afectados

Los actuales GBC 45 bar y GBCH 90 bar para CO2 se eliminarán progresivamente y se sustituirán por el nuevo GBC 90 bar para CO2.

A continuación, encontrará la lista de referencias cruzadas para la equivalencia.

Códigos antiguos	Descripción
009L7395	GBCH 6s CO2 90 bar Válvula de bola M/25
009L7396	GBCH 10s CO2 90 bar Válvula de bola M/25
009L7397	GBCH 12s CO2 90 bar Válvula de bola M/25
009L7399	GBCH 18s CO2 90 bar Válvula de bola M/25
009L7406	GBCH 28s CO2 90 bar Válvula de bola M/5
009L7410	GBCH 35s CO2 75 bar Válvula de bola M/5
009L7411	GBCH 42s CO2 75 bar Válvula de bola M/4
009L7415	GBCH 6s CO2 90 bar Válvula de bola M/25
009L7416	GBCH 10s CO2 90 bar Válvula de bola M/25
009L7417	GBCH 12s CO2 90 bar Válvula de bola M/25
009L7418	GBCH 16s CO2 90 bar Válvula de bola M/25
009L7419	GBCH 18s CO2 90 bar Válvula de bola M/25
009L7420	GBCH 22s CO2 90 bar Válvula de bola M/25
009L7580	GBCH 6s CO2 90 bar Válvula de bola M/25 con AP
009L7581	GBCH 6s CO2 90 bar Válvula de bola M/25 con AP
009L7583	GBCH 10s CO2 90 bar Válvula de bola M/25 w AP
009L7582	GBCH 10s CO2 90 bar Válvula de bola M/25 w AP
009L7584	GBCH 12s CO2 90 bar Válvula de bola M/25 w AP
009L7585	GBCH 12s CO2 90 bar Válvula de bola M/25 w AP
009L7586	GBCH 16s CO2 90 bar Válvula de bola M/25 w AP
009L7587	GBCH 18s CO2 90 bar Válvula de bola M/25 w AP
009L7588	GBCH 18s CO2 90 bar Válvula de bola M/25 w AP
009L7589	GBCH 22s CO2 90 bar Válvula de bola M/25 w AP
009L7520	GBC 6s CO2 45 bar Válvula de bola M/25
009L7521	GBC 10s CO2 45 bar Válvula de bola M/25
009L7522	GBC 12s CO2 45 bar Válvula de bola M/25
009L7523	GBC 16s CO2 45 bar Válvula de bola M/25
009L7524	GBC 18s CO2 45 bar Válvula de bola M/25
009L7525	GBC 22s CO2 45 bar Válvula de bola M/25
009L7526	GBC 28s CO2 45 bar Ball Valve M/5
009L7528	GBC 35s CO2 45 bar Válvula de bola M/5
009L7529	GBC 42s CO2 45 bar Válvula de bola M/4
009L7553	GBC 6s CO2 45 bar Válvula de bola con AP M/25
009L7554	GBC 6s CO2 45 bar Válvula de bola con AP M/25
009L7555	GBC 10s CO2 45 bar Válvula de bola con AP M/25
009L7556	GBC 10s CO2 45 bar Válvula de bola con AP M/25
009L7557	GBC 12s CO2 45 bar Válvula de bola con AP M/25
009L7558	GBC 12s CO2 45 bar Válvula de bola con AP M/25
009L7534	GBC 16s CO2 45 bar Válvula de bola M/25 con AP
009L7563	GBC 18s CO2 45 bar Válvula de bola con AP M/25
009L7564	GBC 18s CO2 45 bar Válvula de bola con AP M/25
009L7536	GBC 22s CO2 45 bar Válvula de bola M/25 con AP
009L7565	GBC 28s CO2 45 bar Válvula de bola con AP M/5
009L7566	GBC 28s CO2 45 bar Válvula de bola con AP M/5
009L7567	GBC 35s CO2 45 bar Válvula de bola con AP M/5
009L7568	GBC 42s CO2 45 bar Válvula de bola con AP M/4
009L7569	GBC 42s CO2 45 bar Válvula de bola con AP M/4
009L7570	GBC 6s CO2 45 bar Válvula de bola M/25
009L7571	GBC 10s CO2 45 bar Válvula de bola M/25
009L7572	GBC 12s CO2 45 bar Válvula de bola M/25
009L7574	GBC 18s CO2 45 bar Válvula de bola M/25
009L7576	GBC 28s CO2 45 bar Válvula de bola M/5
009L7579	GBC 42s CO2 45 bar Válvula de bola M/4



Nuevos códigos	Descripción
009L5395	GBC 6s H Válvula de bola 90 bar 6 mm M/30
009L5396	GBC 10s H Válvula de bola 90 bar 10 mm M/30
009L5397	GBC 12s H Válvula de bola 90 bar 12 mm M/30
009L5399	GBC 18s H Válvula de bola 90 bar 18 mm M/25
009L5406	GBC 28s H Válvula de bola 90 bar 28 mm M/5
009L5410	GBC 35s H Válvula de bola 90 bar 35 mm M/5
009L5411	GBC 42s H Válvula de bola 90 bar 42 mm M/4
009L5415	GBC 6s H Válvula de bola 90 bar 1/4 pulg. M/30
009L5416	GBC 10s H Válvula de bola 90 bar 3/8 pulg. M/30
009L5417	GBC 12s H Válvula de bola 90 bar 1/2 pulg. M/30
009L5418	GBC 16s H Válvula de bola 90 bar 16 mm M/25
009L5419	GBC 18s H Válvula de bola 90 bar 3/4 pulg. M/25
009L5420	GBC 22s H Válvula de bola 90 bar 7/8 pulg. M/25
009L5580	GBC 6s H Válvula de bola 90 bar AP 6 mm M/30
009L5581	GBC 6s H Válvula de bola 90 bar AP 1/4 pulg. M/30
009L5583	GBC 10s H Válvula de bola 90 bar AP 10 mm M/30
009L5582	GBC 10s H Válvula de bola 90bar AP 3/8 pulg. M/30
009L5584	GBC 12s H Válvula de bola 90bar AP 12 mm M/30
009L5585	GBC 12s H Válvula de bola 90 bar AP /2 pulg. M/30
009L5586	GBC 16s H Válvula de bola 90 bar AP 16 mm M/25
009L5587	GBC 18s H Válvula de bola 90 bar AP 18 mm M/25
009L5588	GBC 18s H Válvula de bola 90 bar AP 3/4 pulg. M/25
009L5589	GBC 22s H Válvula de bola 90 bar AP 7/8 pulg. M/25
009L5415	GBC 6s H Válvula de bola 90 bar 1/4 pulg. M/30
009L5416	GBC 10s H Válvula de bola 90 bar 3/8 pulg. M/30
009L5417	GBC 12s H Válvula de bola 90 bar 1/2 pulg. M/30
009L5418	GBC 16s H Válvula de bola 90 bar 16 mm M/25
009L5419	GBC 18s H Válvula de bola 90 bar 3/4 pulg. M/25
009L5420	GBC 22s H Válvula de bola 90 bar 7/8 pulg. M/25
009L5526	GBC 28s H Válvula de bola 90 bar 1 1/8 pulg. M/5
009L5410	GBC 35s H Válvula de bola 90 bar 35 mm M/5
009L5529	GBC 42s H Válvula de bola 90 bar 1 5/8 pulg. M/4
009L5581	GBC 6s H Válvula de bola 90 bar AP 1/4 pulg. M/30
009L5580	GBC 6s H Válvula de bola 90 bar AP 6 mm M/30
009L5582	GBC 10s H Válvula de bola 90 bar AP 3/8 pulg. M/30
009L5583	GBC 10s H Válvula de bola 90 bar AP 10 mm M/30
009L5585	GBC 12s H Válvula de bola 90 bar AP /2 pulg. M/30
009L5584	GBC 12s H Válvula de bola 90 bar AP 12 mm M/30
009L5586	GBC 16s H Válvula de bola 90 bar AP 16 mm M/25
009L5588	GBC 18s H Válvula de bola 90 bar AP 3/4 pulg. M/25
009L5587	GBC 18s H Válvula de bola 90 bar AP 18 mm M/25
009L5589	GBC 22s H Válvula de bola 90 bar AP 7/8 pulg. M/25
009L5565	GBC 28s H Válvula de bola 90 bar AP1 1/8 pulg. M/5
009L5566	GBC 28s H Válvula de bola 90 bar AP 28 mm M/5
009L5567	GBC 35s H Válvula de bola 90 bar AP 35 mm M/5
009L5568	GBC 42s H Válvula de bola 90 bar AP 1 5/8 M/4
009L5569	GBC 42s H Válvula de bola 90 bar AP 42 mm M/4
009L5395	GBC 6s H Válvula de bola 90 bar 6 mm M/30
009L5396	GBC 10s H Válvula de bola 90 bar 10 mm M/30
009L5397	GBC 12s H Válvula de bola 90 bar 12 mm M/30
009L5399	GBC 18s H Válvula de bola 90 bar 18 mm M/25
009L5406	GBC 28s H Válvula de bola 90 bar 28 mm M/5
009L5411	GBC 42s H Válvula de bola 90 bar 42 mm M/4

## Código QR de las unidades condensadoras Optyma™ Package

Como parte de la mejora continua de nuestros productos, vamos a implementar un código QR adhesivo localizador de productos en todas nuestras unidades condensadoras de Optyma package.



### Impacto sobre cliente

Mejor acceso a toda la documentación en el idioma local desde su teléfono móvil.

### Fecha de implantación

Todos los productos tienen esta etiqueta desde la cuarta semana de 2024, todas las unidades a partir del número de serie 06411CG0424.



1. El etiquetado estará pegado en un lugar de fácil acceso.
2. El código QR permite acceder a la búsqueda de productos de la aplicación **Ref Tools**.
3. Sólo tiene que añadir el código 114X\_\_\_\_ para acceder a toda la documentación en el idioma local, instrucciones, tuberías, cableado, etc... [Product Finder \(danfoss.com\)](https://danfoss.com)

## Cambio en la luminosidad de las variantes ERC 11X de LED azul

Se ha producido un cambio en el chip del LED azul y un cambio de proveedor de componentes. Por lo tanto, hay un cambio en el brillo en todas las variantes de ERC 11X (ERC 111A, 112C, 112D y RDI 107A) versiones de LED azul. Esta modificación tiene como objetivo superar el final de la vida útil del chip LED azul existente, y lo estamos sustituyendo por un nuevo chip LED azul. También hay un cambio de proveedor de componentes debido a la razón anterior.

Para superar la posible interrupción de la producción debido al fin de la vida útil de los componentes, hemos evaluado, probado y aprobado el nuevo LED azul que se utilizará en el ERC 11X.

Hay un cambio en el brillo del LED, que es mucho más brillante que el actual. No se trata de un cambio en el código ni en la función del producto.

### Diferencia técnica entre el chip LED azul actual y el nuevo

Antes	Después
Intensidad luminosa: mín. 20, máx. 30 mcd	Intensidad luminosa: mín. 30, máx. 45 mcd

**Tenga en cuenta que:**

ERC tiene una función en la que puede ajustar la intensidad de la pantalla a través de un parámetro din. din - Intensidad de la pantalla. La intensidad (brillo) de la pantalla del controlador puede ajustarse de dos maneras:

- A) Con un sensor de luz ambiente Danfoss conectado, el brillo de la pantalla se ajusta automáticamente según el nivel de luz ambiente (consulte la sección de asignaciones en la guía del usuario).
- B) Cuando no hay ningún sensor de luz ambiental conectado, la intensidad de la pantalla puede ajustarse a una intensidad fija.

Ambas opciones están en una escala de 1 a 10, donde 10 es la más brillante.

din se fijó en 10 en el ERC en el momento de las pruebas tanto en el antiguo como en el nuevo blue chip.



**Productos afectados**

Variantes de ERC 11X (ERC 111A, 112C, 112D y RDI 107A) versiones con LED azul.

Código del producto	Descripción
080G3216	ERC 112C, LED AZUL, CFF, BUZ
080G3206	DEL ERC 112C, LED AZUL, GDM
080G3419	ERC 112D, LED AZUL, CFF, BUZ
080G3233	DEL ERC 112C, LED AZUL, CFF, BUZ
080G3496	ERC 112C, LED AZUL, CFF, BUZ. STM32
080G3207	DEL ERC 112D, LED AZUL, GDM
080G3218	ERC 112C, LED AZUL, GDM, BUZ
080G3226	DEL ERC 112C, LED AZUL, GDM, Pepsico
080G3223	DEL ERC 112C, LED AZUL, GDM, BUZ, IP
080G3413	DEL ERC 112D, LED AZUL, BUZ
080G3275	DEL ERC 112C, LED AZUL, GDM
080G3217	DEL ERC 112D, LED AZUL, CFF, BUZ
080G3494	ERC 112C, LED AZUL, CFF, BUZ. STM32
080G3276	ERC 112C, LED AZUL, GDM
080G3418	ERC 112C, LED AZUL, GDM, BUZ, IP
080G3421	RDI 107A, LED AZUL, CFF, BUZ
080G3491	ERC 112C, LED AZUL, GDM. STM32
080G3499	ERC 112D, LED AZUL, CFF, BUZ. STM32
080G3277	ERC 112C, LED AZUL, CFF, BUZ
080G3492	ERC 112D, LED AZUL, GDM. STM32
080G3403	ERC 112C, LED AZUL, CFF, BUZ
080G3414	ERC 112D, LED AZUL, CFF, BUZ (VSD)
080G3278	ERC 112C, LED AZUL, CFF, BUZ
080G3404	ERC 112C, LED AZUL, CFF, BUZ
080G3417	ERC 112C, LED AZUL, CFF, BUZ
080G3246	RDI 107A, LED AZUL, CFF, BUZ
080G3401	ERC 112C, LED AZUL, CFF, BUZ

Código del producto	Descripción
080G3272	ERC 112C, LED AZUL, CFF, BUZ
080G3271	ERC 112C, LED AZUL, CFF, BUZ
080G3405	ERC 112C, LED AZUL, CFF, BUZ
080G3279	ERC 112C, LED AZUL, CFF, BUZ
080G3415	DEL ERC 112D, LED AZUL, CFF, BUZ
080G3274	DEL ERC 112D, LED AZUL, GDM
080G3402	ERC 112C, LED AZUL, CFF, BUZ
080G3273	DEL ERC 112D, LED AZUL, GDM
080G3227	ERC 111A, LED AZUL, GDM, Pepsico
080G3495	ERC 112C, LED AZUL, GDM, STM32
080G3220	DEL - ERC 112C, LED AZUL, CFF, BUZ
080G3225	DEL - ERC 112D, LED AZUL, CFF, BUZ
080G3241	RDI 107A, LED AZUL, GDM
115G0104	ERC 112C, LED AZUL GDM - BOM 3491
080G321603	KIT ERC 112C, LED AZUL, CFF, BUZ 090-163
080G320600	KIT ERC 112C, LED AZUL GDM
080G323100	KIT ERC 111A, LED AZUL
080G3422	ERC 112C, LED AZUL, CFF, BUZ
080G3224	DEL ERC 112C, LED AZUL, CFF
080G3228	DEL - ERC 112D, LED AZUL, CFF, BUZ
080G3436	RDI 107A, LED AZUL, GDM
080G3424	RDI 107A, LED AZUL, CFF, BUZ
080G3438	RDI 107A, LED AZUL, CFF, BUZ
080G3426	ERC 111A, LED AZUL, CFF, BU
080G3237	ERC 111A, LED AZUL, GDM
080G3231	ERC 111A, LED AZUL, GDM
080G3236	ERC 111A, LED AZUL, CFF, BU

### Fecha de aplicación

La semana de implementación fue la semana del 06 de enero de 2024.

El controlador con los nuevos chips azules sólo puede rastrearse con el año y la semana de fabricación.

### Cambio en el brillo de los LED azules ERC 11X

080G3003999901N010

ccccccccsssrwwy

Week of manufacture: ww Two digit number ranging from 01 - 53  
 Year of manufacture: y Last digit of the year



## Pack Controllers AK-PC 772B y AK-PC 781B: Nuevas versiones del producto



Ya están disponibles las nuevas versiones de los productos AK-PC 772A y AK-PC 781A denominadas respectivamente AK-PC 772B y AK-PC 781B, con la intención de soportar la comunicación sobre IP hacia la serie AK-SM 800A y superar la escasez de componentes del chip LON para los actuales AK-PC 772A y AK-PC 781A.

Los nuevos productos son:

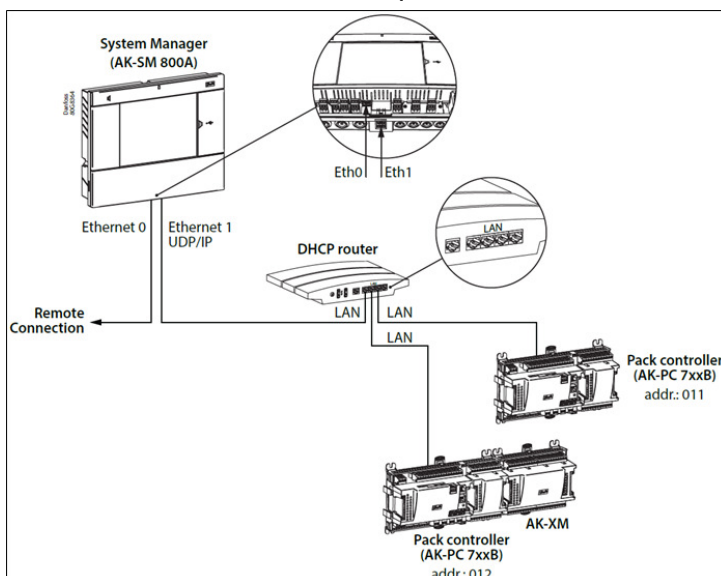
- **AK-PC 772B, 080Z0195**
- **AK-PC 781B, 080Z0194**

AK-PC 772B con SW rel. 1.5 presentará las mismas características y funcionalidades que el AK-PC 772A existente con SW rel. 1.3, con la única diferencia de tener comunicación sobre IP hacia la serie AK-SM 800A y el soporte de compresores Bock.

El AK-PC 781B con SW rel. 2.5 presentará las mismas características y funcionalidades del AK-PC 781A existente con SW rel. 2.31, con la única diferencia de tener comunicación sobre IP hacia la serie AK-SM 800A y el soporte de compresores Bock.

El AK-PC 772B es compatible con SW rel. 1.5 y posteriores. El AK-PC 781B es compatible con SW rel. 2.5 y posteriores. **Tenga en cuenta que estos nuevos dispositivos NO son compatibles para su uso con versiones de software anteriores a la implementada de fábrica. Una descarga incorrecta del software puede dañar permanentemente el dispositivo.**

Tendrán que establecer una nueva configuración de red para la comunicación entre el AK-PC 772B y el AK-PC 781B hacia el AK-SM 800A System Manager según el siguiente dibujo. En la configuración de red deberán utilizar un router DHCP para el direccionamiento IP del Pack.



Los nuevos AK-PC 772B y AK-PC 781B están disponibles en stock para su venta a partir de la cuarta semana de enero de 2024.

Si tiene alguna pregunta sobre esta información, póngase en contacto con su representante de ventas local de Danfoss.

## Vídeos e infogramas (en inglés)

- Vea nuestra serie de preguntas y respuestas para conocer las respuestas a las preguntas más habituales sobre refrigerantes:
  - ¿Puedo cambiar de un refrigerante A1 no inflamable a un refrigerante A2L o A3 inflamable? - [LINK](#)
  - ¿Debo cambiar los refrigerantes de los sistemas existentes debido a la normativa sobre la reducción progresiva gases fluorados? - [LINK](#)
  - ¿Es necesario cambiar el filtro secador durante la reconversión? - [LINK](#)
  - Después de una reconversión de R22 a un refrigerante alternativo, ¿por qué empezaron a haber fugas en el sistema? - [LINK](#)
  - ¿Puedo cambiar de refrigerante A1 no inflamable a refrigerantes A2L inflamables? - [LINK](#)
- Ajuste de los presostatos KP:
  - Cómo ajustar diferentes presostatos KP: una introducción - [LINK](#)
  - Cómo realizar eficazmente el ajuste de un presostato KP de tipo dual - [LINK](#)
  - Cómo ajustar eficazmente un presostato doble KP con rearme convertible - [LINK](#)
  - Cómo ajustar eficazmente un presostato de baja presión KP - [LINK](#)
  - Cómo ajustar eficazmente un presostato de alta KP - [LINK](#)
- Actuador ICAD B: una introducción paso a paso - [LINK](#)
- Infograma: Consejos de expertos en diseño de cámaras frigoríficas - [LINK](#)



## Información adicional

### España

[Cooling United Support Hub](#)

[Support Made Easy](#)

[Contacta con nosotros | Danfoss](#)