

Fiche technique

Pressostats robustes

MBC 5000 et MBC 5100



Les pressostats MBC sont utilisés dans les applications industrielles et marines où l'encombrement et la fiabilité constituent des critères primordiaux.

Les pressostats MBC sont compacts et proviennent de notre nouvelle conception en bloc qui leur permet de résister aux conditions extrêmes telles que les salles des machines des navires.

Les pressostats MBC disposent d'une haute résistance aux vibrations et le modèle 5100 répond aux homologations marines courantes. Le différentiel fixe mais faible garantit un contrôle précis des pressions critiques.

Des vannes de test MBV peuvent être livrées comme options standard pour les pressostats MBC.

Caractéristiques

- Conçus pour fonctionner dans des milieux industriels difficiles
- Résistant aux fortes vibrations
- Intégré dans les systèmes en bloc de Danfoss, composés de pressostats MBC, de transmetteurs de pression MBS et de vannes d'essais MBV
- Le MBC 5100 dispose de toutes les homologations principales pour les applications maritimes
- Faible différentiel et haute répétitivité
- Conception compacte idéale pour la fabrication de machines
- Conçu pour la régulation et les diagnostics dans de nombreuses applications - moteurs, transmissions, hélice, gouvernail, pompes, filtres, compresseurs centrales hydrauliques

Homologations

EN 60947-1
EN 60947-4-1
EN 60947-5-1

China Compulsory Certificate, CCC

Homologations maritimes MBC 5100

Lloyd's Register, LR
Det Norske Veritas and Germanischer Lloyd, DNV GL
Registro Italiano Navale, RINA
Nippon Kaiji Kyokai, NKK

Bureau Veritas, BV
American Bureau of Shipping, ABS
Korean Register of Shipping, KR
Russian Maritime Register of Shipping, RMRS
China Classification Society, CCS

Remarque : pour les types en acier inoxydable, seules les homologations DNV GL et BV sont disponibles.

Caractéristiques techniques
Caractéristiques

Répétitivité	Versions à soufflet	± 0.2 % FS (normal) ± 0.5 % FS (max.)
	Versions à membrane	± 0.5 % FS (normal) ± 1 % FS (max.)
	Versions à piston	± 1 % FS (normal) ± 1 % FS (max.)
Temps de réponse		< 4 ms
Fréquence de commutation maxi		10/min (0.16 Hz)
Différentiel		voir page 3
Pression d'utilisation admissible		voir page 3
Pression d'éclatement		voir page 3
Durée de service	Mécanique	> 400,000 cycles
	Electrique avec charge maxi	> 100,000 cycles

Spécifications électriques

Interrupteur		SPDT
Charge en contact	AC 15	0.5 A, 250 V
	DC 13	12 W, 125 V

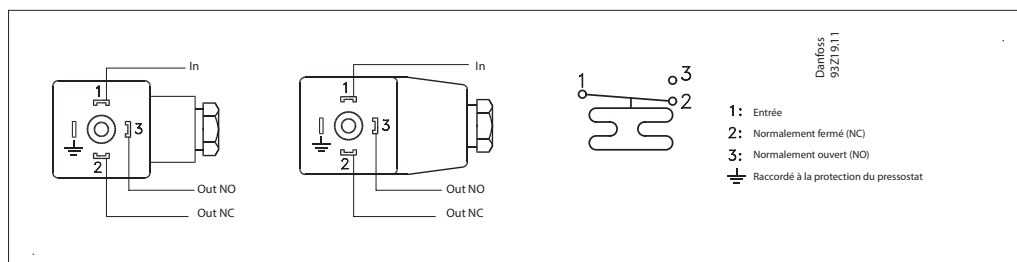
Conditions ambiantes

Temperature	Utilisation	Versions à soufflet Versions à membrane Versions à piston	-40 – 85 °C -10 – 85 °C -40 – 85 °C
	Transport	Versions à soufflet Versions à membrane Versions à piston	-50 – 85 °C -50 – 85 °C -40 – 85 °C
Etanchéité			IP65, IEC 529
Résistance aux vibrations	Sinusoidal	20 g, 25 – 2 kHz	IEC 68-2-6
		Piston type 4.4 g, 25 – 200 Hz	IEC 60068-2-27

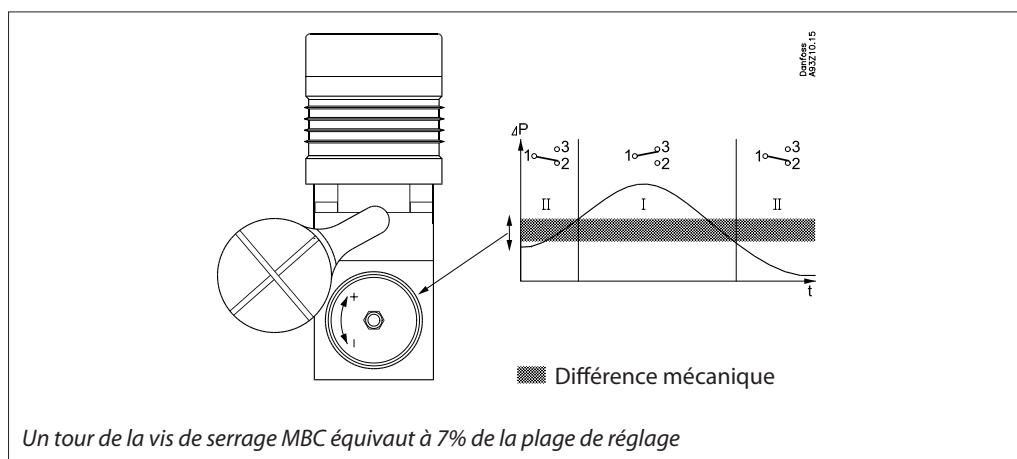
Caractéristiques mécaniques

Pressure connection	Standard	G ¼ female (ISO 228-1) or flange
	Option	See specification form, page 4
Electrical connection	Plug	DIN 43650, Pg 9 / Pg 11 / Pg 13.5
Wetted parts material	Housing	Anodized AlMgSi1, AW-6082T6 Acier inoxydable 1.4306 (18/8), selon EN10088-3
	Bellows	Stainless steel 1.4306 (18/8), acc. to EN10088-2
	Diaphragm	FKM
	Piston	Stainless steel 1.4028 (3H13), acc. to EN10088-2
	O-ring	NBR
	Bouchon de trou (Bride version)	Laiton nickelé ou en acier zingué
	Joint (Piston)	Turcon T05
Enclosure material	Housing	Anodized AlMgSi1, AW-6082T6
	Plug fixture	Glass filled polyamid, PA 6.6
	Contact system	Silver (AG) microprofile
Net weight		0.25 kg

Connexion électrique

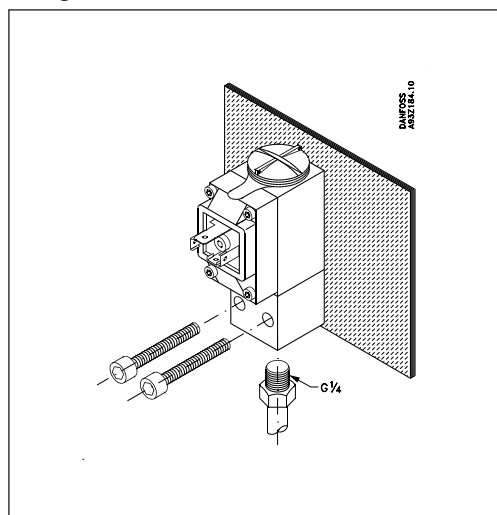


Réglage

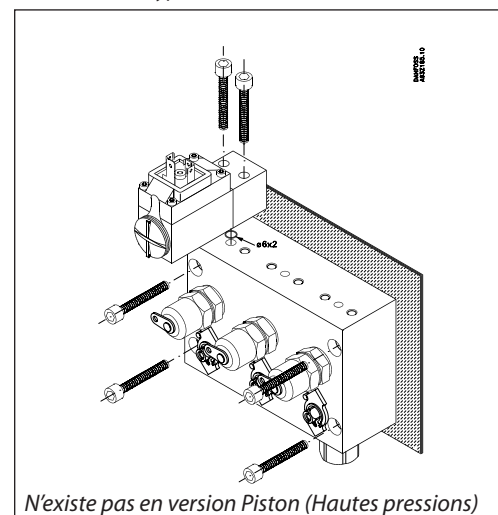


Raccords mécanique

Filetage



Raccordement type embase sur les vannes de test MBV



Sélection

Afin de tirer le meilleur parti des pressostats MBC, veuillez tenir compte des conseils suivants:

Choisissez:

- le type MBC en fonction de la pression d'utilisation
- le modèle MBC dont la plage de réglage est la plus faible possible
- un modèle à membrane, en cas de pulsations et de pics (si possible)
- un modèle à membrane, si le différentiel ne doit pas être très faible
- Version à piston pour les hautes pressions

Fiche technique | Pressostats robustes, MBC 5000 et MBC 5100

Commande modèles standard

Type: LP = Basse pression HP = Haute pression	Plage de réglage P _e [bar]	mini Différentiel fixe ¹⁾ P _e [bar] (typ)	maxi Différentiel fixe ¹⁾ P _e [bar] (typ)	Pression d'utilisation maxi P _e [bar]	Pression d'éclatement mini P _e [bar]	Désignation du type MBC 5000- / MBC 5100-	MBC 5100 Hom. maritime N° de code
Soufflet LP	-0.20 – 1.00	0.30	0.45	15	30	1011-1DB04	061B000566
Soufflet LP	-0.20 – 4.00	0.30	0.45	15	30	1211-1DB04	061B000466²⁾
Soufflet LP	-0.20 – 10.00	0.40	0.60	15	30	1411-1DB04	061B000266²⁾
Soufflet LP	-0.20 – 10.00	0.40	0.60	15	30	1411-1CB04	061B000066
Soufflet LP	0.50 – 3.00	0.25	0.30	15	30	2011-1DB04	061B002966
Soufflet LP	1.00 – 6.00	0.30	0.45	15	30	2211-1DB04	061B000766
Soufflet HP	5.00 – 30.00	0.90	2.00	45	90	3421-1DB04	061B000366²⁾
Membrane LP	0.50 – 3.00	0.50	0.80	150	300	2031-1DB04	061B101766
Membrane LP	1.00 – 6.00	1.00	2.50	150	300	2231-1DB04	061B100966
Membrane LP	1.00 – 10.00	1.00	2.50	150	300	2431-1DB04	061B100466²⁾
Membrane LP	5.00 – 20.00	1.00	2.50	150	300	3231-1DB04	061B100266²⁾
Membrane LP	5.00 – 25.00	1.00	2.50	150	300	3331-1DB04	061B102466
Membrane LP	5.00 – 40.00	2.00	7.00	150	300	3641-1DB04	061B100566²⁾
Membrane LP	10.00 – 100.00	4.00	12.00	150	300	4241-1DB04	061B100366²⁾
Piston HP	16.00 – 160.00	15.00	30.00	600	1200	5251-1CB04	061B510066
Piston HP	25.00 – 250.00	20.00	40.00	600	1200	5451-1CB04	061B510166
Piston HP	40.00 – 400.00	20.00	50.00	600	1200	5651-1CB04	061B510266

¹⁾ Valeur maximum, toutes les valeurs inférieures ou égales sont corrects

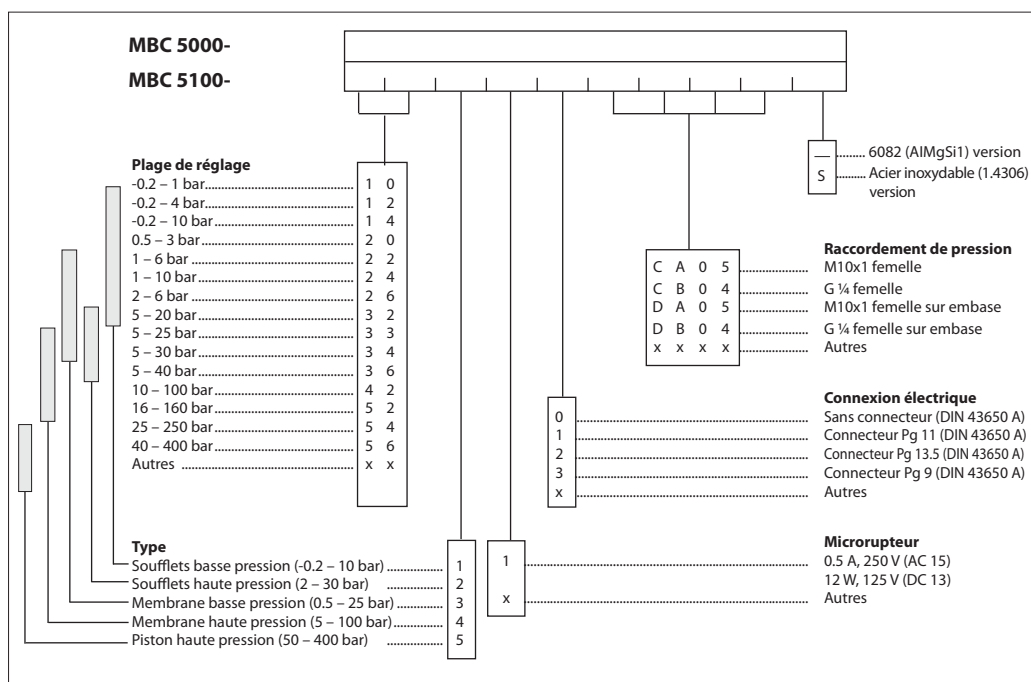
²⁾ Versions les plus demandées

Commande types d'acier inoxydable

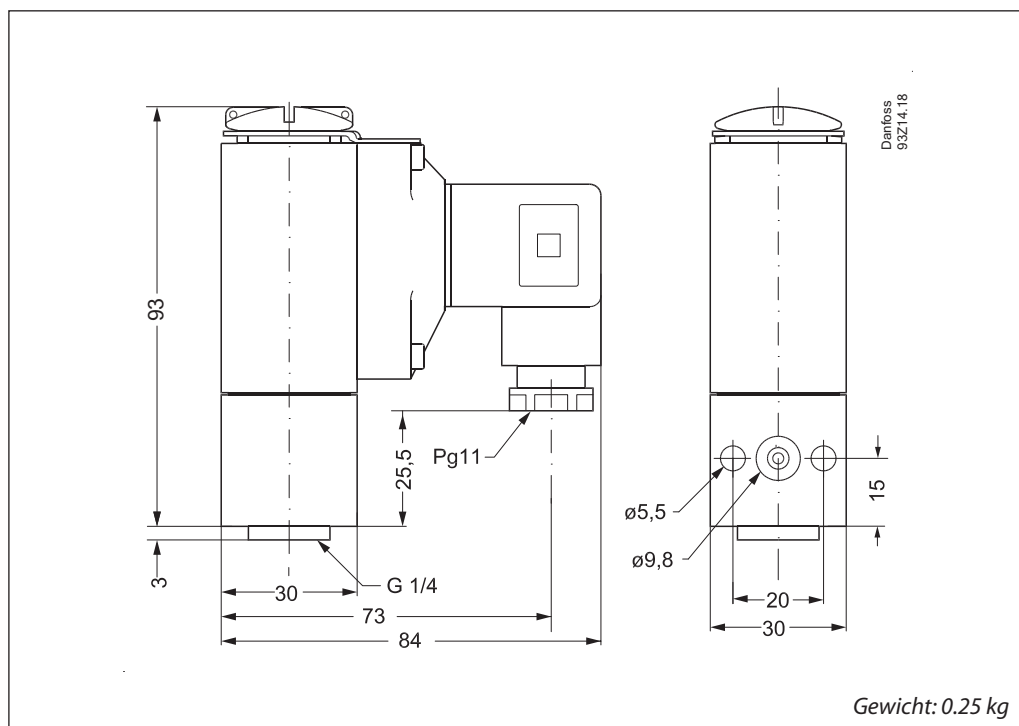
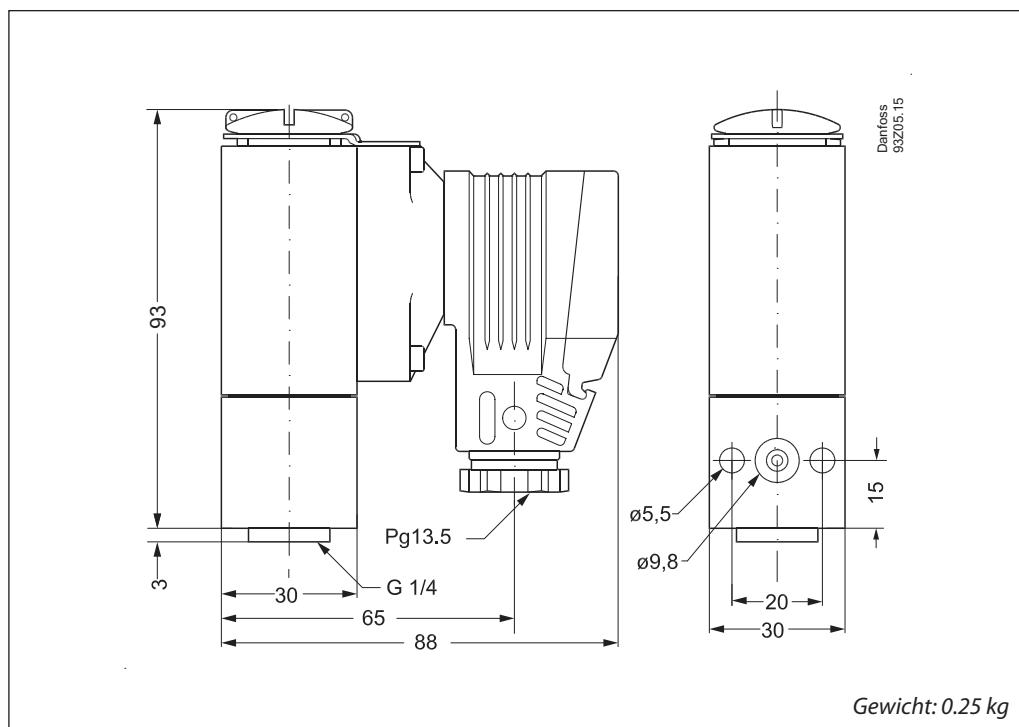
Type: LP = Basse pression HP = Haute pression	Plage de réglage P _e [bar]	mini Différentiel fixe ¹⁾ P _e [bar] (typ)	maxi Différentiel fixe ¹⁾ P _e [bar] (typ)	Pression d'utilisation maxi P _e [bar]	Pression d'éclatement mini P _e [bar]	Désignation du type MBC 5000- / MBC 5100-	MBC 5100 Hom. maritime N° de code
Soufflet LP	-0.20 – 10.00	0.40	0.60	15	30	1411-1DB04S	061B025066
Soufflet LP	-0.20 – 4.00	0.30	0.45	15	30	1211-1DB04S	061B025166
Soufflet LP	-0.20 – 10.00	0.40	0.60	15	30	1411-2DB04S	061B025266
Soufflet LP	-0.20 – 4.00	0.30	0.45	15	30	1211-2DB04S	061B025366

¹⁾ Valeur maximum, toutes les valeurs inférieures ou égales sont corrects

Commande Modèles spéciaux



Dimensions



Accessoires

Pièce	Description	N° de code
<p>Amortisseur de pulsations</p>	Mâle, G1/4A, longueur 20 mm	061B400166
<p>Amortisseur de pulsations</p>	Mâle, G1/4A, longueur 34 mm	061B400266
<p>Amortisseur de pulsations</p>	Pour les raccords de bride	061B722166