

Ficha Técnica

Pressostatos para serviços pesados

MBC 5000 e MBC 5100



Os pressostatos MBC são utilizados em aplicações marítimas e industriais onde espaço e confiabilidade são os requisitos mais importantes.

Os MBCs são pressostatos compactos, projetados de acordo com nosso design tipo bloco para resistir às rigorosas condições conhecidas de casas de máquinas de navios.

Os MBCs possuem alta resistência à vibração e o MBC 5100 detém todas as aprovações marítimas relevantes. O diferencial fixo, porém baixo, garante o monitoramento preciso das pressões críticas.

Válvulas de teste MBV podem ser fornecidas como opção padrão para os pressostatos MBC.

Características

- Projetados para utilização em ambientes industriais severos;
- Alta estabilidade à vibração;
- Faz parte do sistema de blocos da Danfoss, que consiste em pressostatos MBC, transmissores de pressão MBS e válvulas de teste MBV;
- O MBC 5100 conta com todas as mais importantes aprovações marítimas;
- Alta repetibilidade;
- Design compacto otimizado à fabricação de máquinas;
- Adequado para indicação, desligamento, controle e diagnóstico de alarmes em muitas aplicações - motores, engrenagens, propulsores, bombas, filtros, compressores, etc.

Aprovações

EN 60947-1
EN 60947-4-1
EN 60947-5-1

China Compulsory Certificate, CCC

Aprovações navais MBC 5100

Lloyd's Register, LR
Det Norske Veritas and Germanischer Lloyd, DNV GL
Registro Italiano Navale, RINA
Nippon Kaiji Kyokai, NKK

Bureau Veritas, BV
American Bureau of Shipping, ABS
Korean Register of Shipping, KR
Russian Maritime Register of Shipping, RMRS
China Classification Society, CCS

Nota: para tipos de aço inoxidável, apenas as aprovações DNV GL e BV estão disponíveis.

Dados técnicos
Desempenho

Repetibilidade	Versões com fole	± 0,2 % FS (tipo) ± 0,5 % FS (máx.)
	Versões com diafragma	± 0,5 % FS (tipo) ± 1,0 % FS (máx.)
	Versões com pistão	± 1,0 % FS (tipo) ± 1,0 % FS (máx.)
Frequência máx. do contato		10/min (0,16 Hz)
Diferencial		vide página 4
Máxima pressão de trabalho		vide página 4
Pressão de ruptura		vide página 4
Vida útil	Mecânica para diafragma e fole Mecânica para o tipo pistão Elétrica na carga máx. de contato	> 400,000 ciclos > 1 milhão de ciclos > 100,000 ciclos

Especificações elétricas

Contato elétrico		SPDT
Carga de contato	CA 15	0,5 A, 250 V
	CC 13	12 W, 125 V

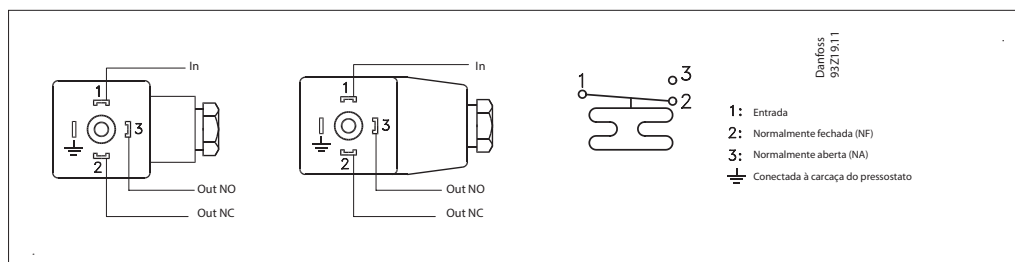
Condições do ambiente

Temperatura	Operação	Versões com fole Versões com diafragma Versões com pistão	-40 – 85 °C -10 – 85 °C -40 – 85 °C
	Transporte	Versões com fole Versões com diafragma Versões com pistão	-50 – 85 °C -50 – 85 °C -40 – 85 °C
Grau de proteção			IP65, EN 60529
Resistência à choque	Sinusoidal	20 g, 25 – 2 kHz	EN 60068-2-6
		Tipo pistão 4,4 g, 25 – 200 Hz	

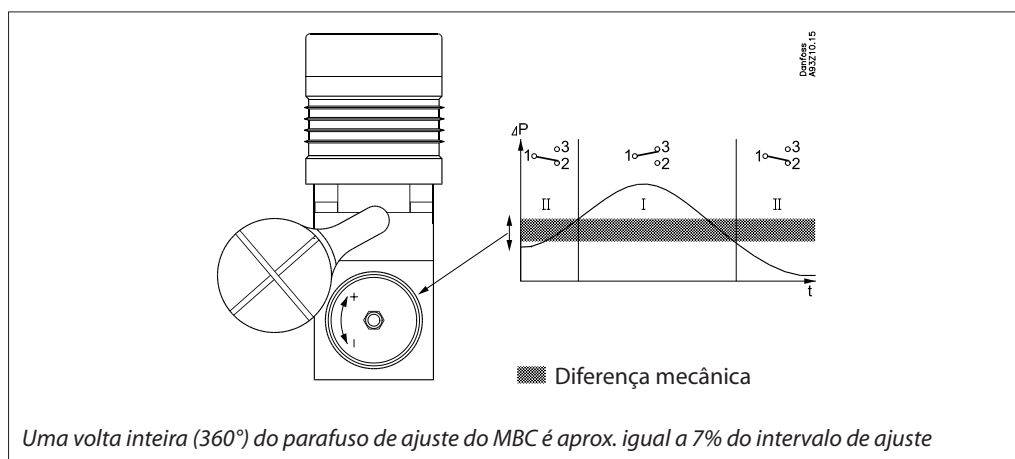
Características mecânicas

Conexão de pressão	Standard	G ¼ fêmea (ISO 228/1) ou flange
	Option	vide formulário de especificação, página 3
Conexão elétrica	Plug	DIN 43650, Pg 9 / Pg 11 / Pg 13.5
Material de contato	Housing	Anodizado AlMgSi1, AW-6082T6 Aço inoxidável 1.4306 (18/8), de ac. com EN10088-3
	Bellows	Aço inoxidável 1.4306 (18/8), acc. to EN10088-2
	Diaphragm	Viton
	Piston	Aço inoxidável 1.4028 (3H13), acc. to EN10088-2
	O-ring	NBR
	Tampão (versão flange)	Latão revestido em níquel ou latão revestido em zinco
	Vedação (versão com pistão)	Turcon T05
Material da carcaça	Housing	Anodized AlMgSi1, AW-6082T6
	Plug fixture	Poliâmida preenchida com vidro, PA 6,6
	Contact system	Microperfil de prata (Ag)
Peso		0.25 kg

Conexão elétrica

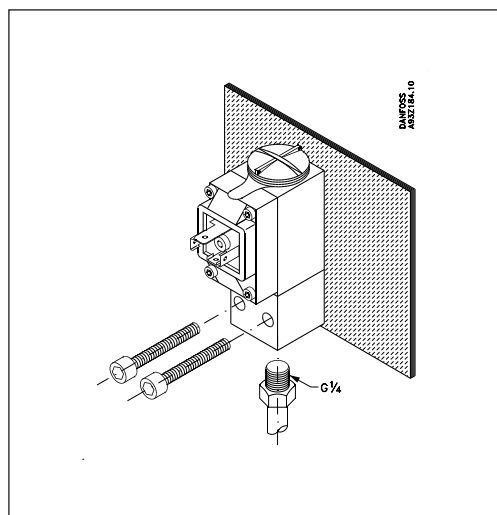


Ajuste

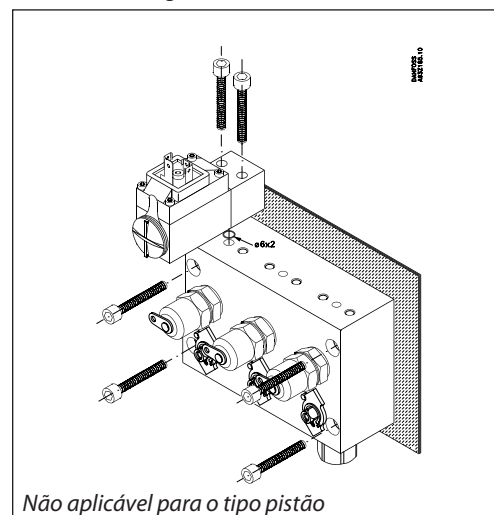


Conexão mecânica

Rosca



Conexão de flange na Válvula de Teste MBV



Como escolher

Para alcançar as melhores condições de operação para os pressostatos MBC, recomenda-se aplicar as seguintes regras gerais:

Escolha:

- o(s) tipo(s) MBC que satisfaça(m) as exigências de pressão de trabalho
- a versão MBC com o menor intervalo de ajuste possível
- um tipo diafragma, caso ocorram pulsações e picos de pressão no sistema (se possível)
- tipos fole, se for necessário baixo diferencial
- tipo pistão para alta pressão

Ficha Técnica | Pressostatos para serviços pesados, MBC 5000 e MBC 5100
Informações de pedidos padrão

Tipo: BP = Baixa pressão AP = Alta pressão	Intervalo de ajuste P _e [bar]	Mín. Diferencial fixo ¹⁾ P _e [bar] (tip.)	Max. Diferencial fixo ¹⁾ P _e [bar] (tip.)	Máxima pressão de trabalho P _e [bar]	Pressão Mín. de Ruptura P _e [bar]	Tipo MBC 5000- / MBC 5100-	MBC 5100 Aprovação naval Código
Fole de BP	-0.20 – 1.00	0.30	0.45	15	30	1011-1DB04	061B000566
Fole de BP	-0.20 – 4.00	0.30	0.45	15	30	1211-1DB04	061B000466 ²⁾
Fole de BP	-0.20 – 10.00	0.40	0.60	15	30	1411-1DB04	061B000266 ²⁾
Fole de BP	-0.20 – 10.00	0.40	0.60	15	30	1411-1CB04	061B000066
Fole de BP	0.50 – 3.00	0.25	0.30	15	30	2011-1DB04	061B002966
Fole de BP	1.00 – 6.00	0.30	0.45	15	30	2211-1DB04	061B000766
Fole de AP	5.00 – 30.00	0.90	2.00	45	90	3421-1DB04	061B000366 ²⁾
Diafragma de BP	0.50 – 3.00	0.50	0.80	150	300	2031-1DB04	061B101766
Diafragma de BP	1.00 – 6.00	1.00	2.50	150	300	2231-1DB04	061B100966
Diafragma de BP	1.00 – 10.00	1.00	2.50	150	300	2431-1DB04	061B100466 ²⁾
Diafragma de BP	5.00 – 20.00	1.00	2.50	150	300	3231-1DB04	061B100266 ²⁾
Diafragma de BP	5.00 – 25.00	1.00	2.50	150	300	3331-1DB04	061B102466
Diafragma de AP	5.00 – 40.00	2.00	7.00	150	300	3641-1DB04	061B100566 ²⁾
Diafragma de AP	10.00 – 100.00	4.00	12.00	150	300	4241-1DB04	061B100366 ²⁾
Pistão de AP	16.00 – 160.00	15.00	30.00	600	1200	5251-1CB04	061B510066
Pistão de AP	25.00 – 250.00	20.00	40.00	600	1200	5451-1CB04	061B510166
Pistão de AP	40.00 – 400.00	20.00	50.00	600	1200	5651-1CB04	061B510266

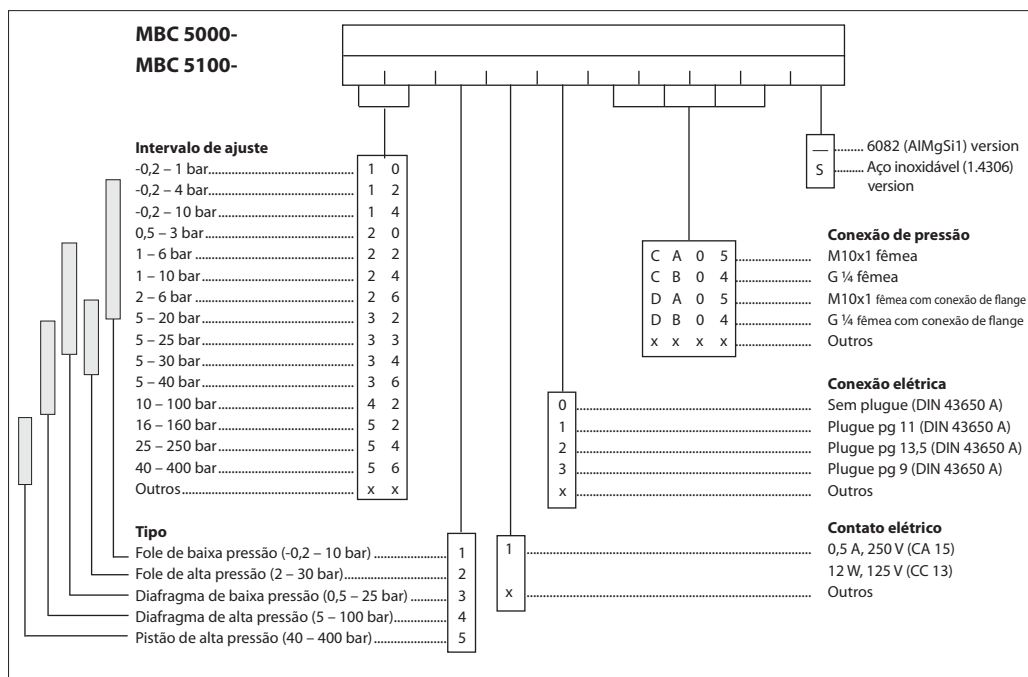
¹⁾ Valor máx. menor ou igual, todos os valores estão correctos

²⁾ Versões preferidas

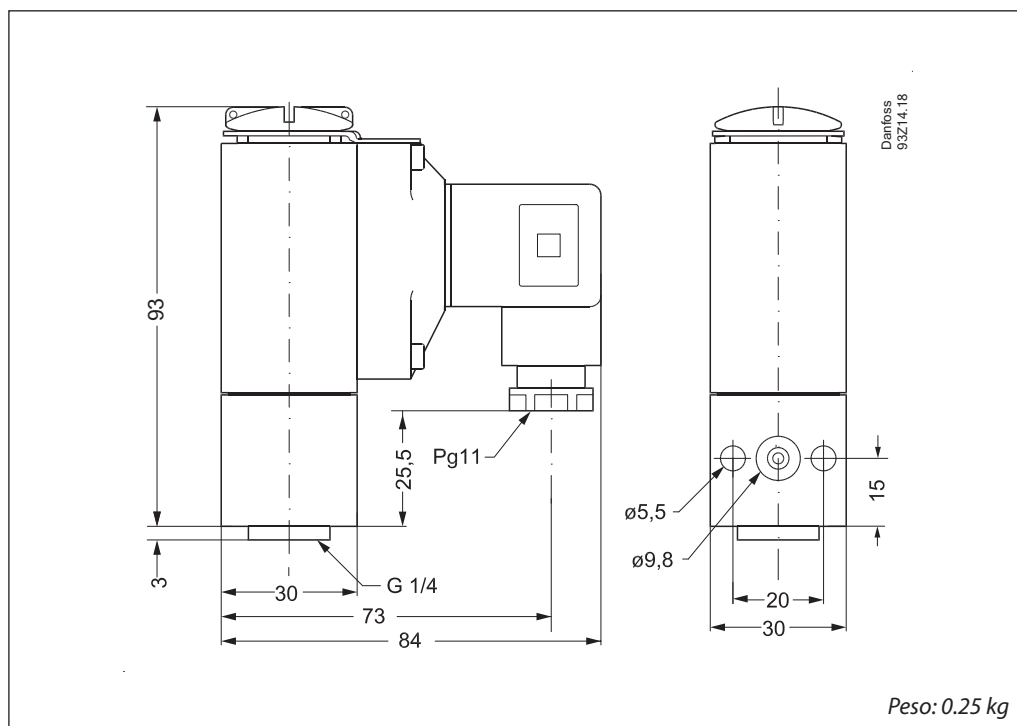
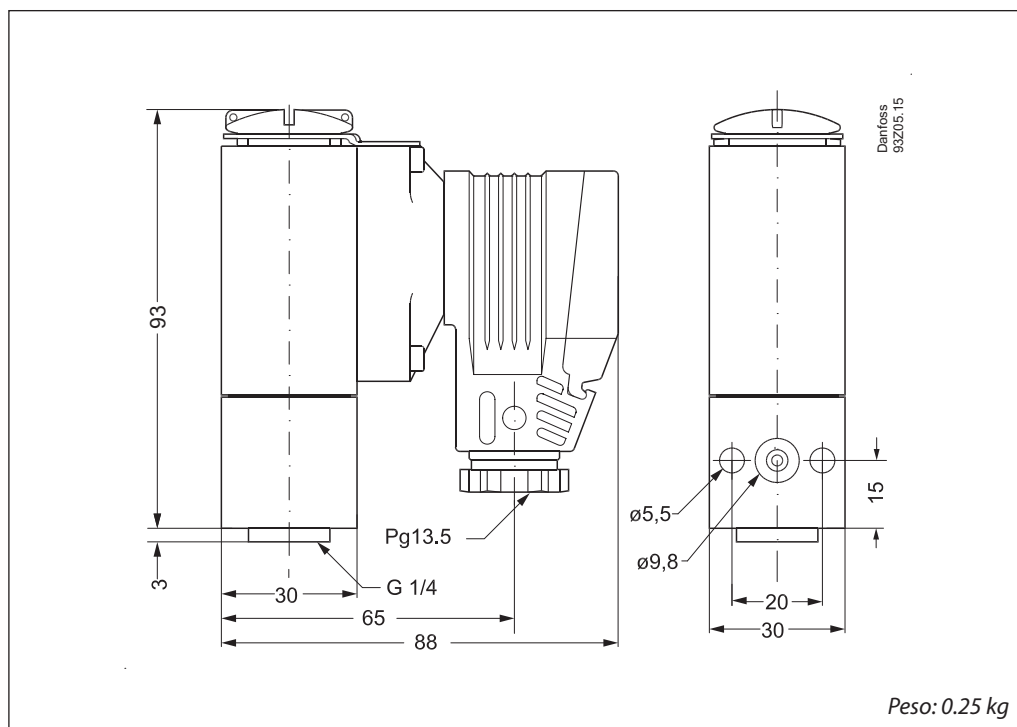
Pedidos de tipos de aço inoxidável

Tipo: BP = Baixa pressão AP = Alta pressão	Intervalo de ajuste P _e [bar]	Mín. Diferencial fixo ¹⁾ P _e [bar] (tip.)	Max. Diferencial fixo ¹⁾ P _e [bar] (tip.)	Máxima pressão de trabalho P _e [bar]	Pressão Mín. de Ruptura P _e [bar]	Tipo MBC 5000- / MBC 5100-	MBC 5100 Aprovação naval Código
Fole de BP	-0.20 – 10.00	0.40	0.60	15	30	1411-1DB04S	061B025066
Fole de BP	-0.20 – 4.00	0.30	0.45	15	30	1211-1DB04S	061B025166
Fole de BP	-0.20 – 10.00	0.40	0.60	15	30	1411-2DB04S	061B025266
Fole de BP	-0.20 – 4.00	0.30	0.45	15	30	1211-2DB04S	061B025366

¹⁾ Valor máx. menor ou igual, todos os valores estão correctos

Informações de pedidos customizados


Dimensões



Acessórios

Peça	Descrição	Código
<p>Amortecedor de pulsos</p>	Macho, G1/4A, comprimento 20 mm	061B400166
<p>Amortecedor de pulsos</p>	Macho, G1/4A, comprimento 34 mm	061B400266
<p>Amortecedor de pulsos</p>	Para conexão com flange	061B722166