

## Data Sheet

# Régulateur de la pression de condensation type **KVR** Vanne de pression différentielle type **NRD**

Maintient une pression constante et suffisamment élevée dans le condenseur et le réservoir



Le système de régulation KVR et NRD est utilisé pour maintenir une pression constante et suffisamment élevée dans le condenseur et le réservoir sur des installations de réfrigération et de climatisation avec des condenseurs à air.

Le système KVR peut également être utilisé avec le régulateur de la pression du réservoir de type KVD.

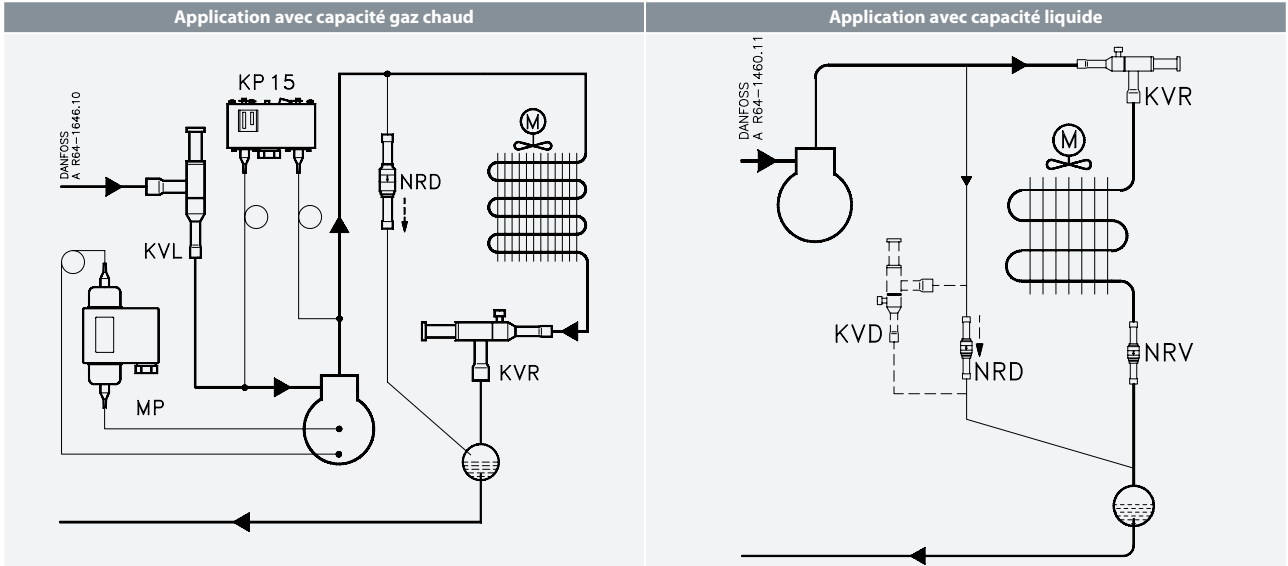
**Caractéristiques :**

- Régulation ajustable et précise de la pression
- Plages de puissance et de fonctionnement importantes
- Conception avec amortisseur de pulsations
- Soufflet en acier inoxydable
- Conception compacte des angles pour une installation facile dans n'importe quelle position
- Conception brasée et « hermétique »
- 1/4 po Vanne Schrader pour le raccordement du manomètre
- Disponible avec des raccords à braser ODF et flare
- KVR 12 – KVR 22 et NRD : Peut être utilisé avec la gamme EX suivante : catégorie 3 (zone 2)

**Applications**

**Application**

Tableau 1: Application



## Caractéristiques du produit

### Données techniques

Tableau 2: Données techniques

Fluides frigorigènes	R22, R32**, R134a, R290*, R404A, R407A, R407C, R407F, R407H, R410A**, R448A, R449A, R449B, R450A, R452A, R452B**, R454A*, R454B**, R454C*, R455A*, R507, R513A, R515B, R516A, R600a*, R1233zd(E)**, R1234ze(E)*, R1234yf*, R1270* KVR 12 – KVR22 uniquement ; pour plus de détails, consultez la note au-dessous du tableau **Seulement NRD
Plage de réglage	5-17,5 bar Réglage d'usine = 10 bar
Pression de service maximale	KVR : PS/PMS = 28 bar NRD : PS/PMS = 49 bar
Pression d'essai maximale	KVR : Pe = 31 bar NRD : Pe = 81 bar
Plage de température du fluide	KVR : -45 – 130 °C, NRD : -50 – 155 °C
Bande P	KVR 12 – 22 = 6,2 bar KVR 28 – 35 = 5 bar
Différentiel de pression d'ouverture minimum pour NRD	À l'ouverture : $\Delta p = 1,4$ bar

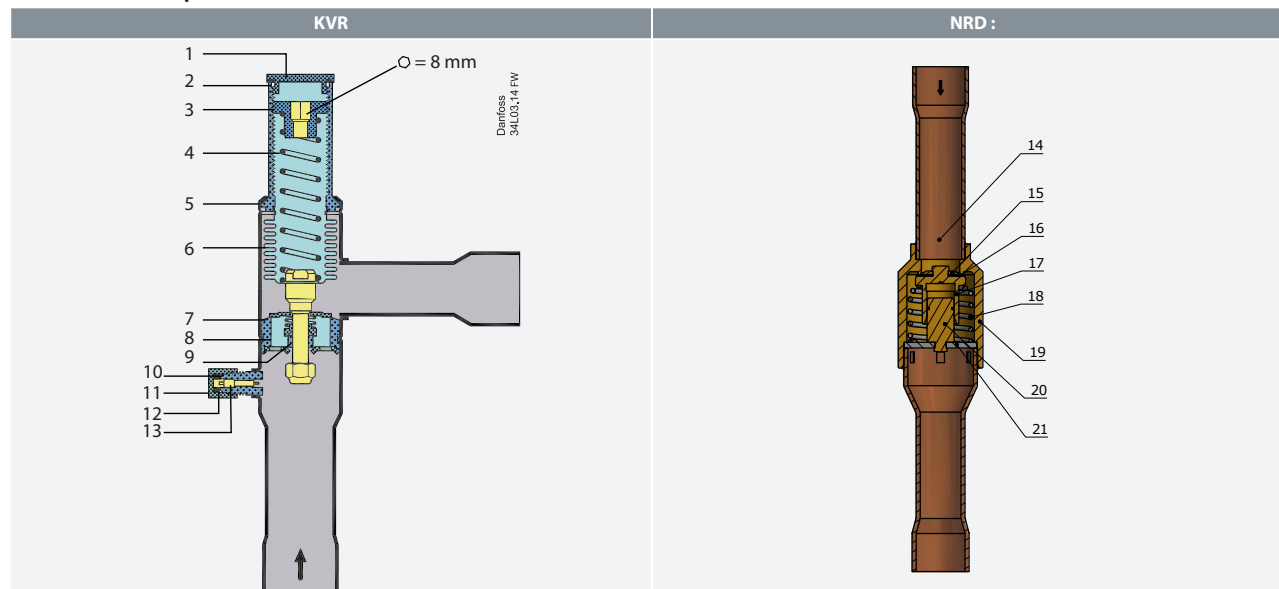
Ce produit (KVP 12 – KVP 22) est approuvé pour les modèles R290, R454A, R454C, R455A, R600, R600a, R1234ze(E), R1234yf, R1270 conformément à la norme EN ISO80079-36 pour l'évaluation de la source d'inflammation. Les raccords flare sont uniquement homologués pour les fluides frigorigènes A1 et A2L.

Le NRD est approuvé pour les modèles R32, R1270, R290, R452B, R454A, R454B, R454C R455A, R600, R600a, R1233zd(E), R1234ze(E), R1234yf, R1270 conformément à la norme EN ISO80079-36 pour l'évaluation de la source d'inflammation.

Pour consulter la liste complète des fluides frigorigènes approuvés, rendez-vous sur <http://store.danfoss.com/> et recherchez les numéros de code individuel, où les fluides frigorigènes sont répertoriés dans le cadre de données techniques.

### Conception et matériaux

Tableau 3: Conception/fonction



1	Capuchon d'étanchéité	8	Siège de la soupape	15	Rondelle
2	Joint d'étanchéité	9	Dispositif d'amortissement	16	Disque en téflon
3	Vis de réglage	10	Raccordement du manomètre	17	Piston
4	Ressort principal	11	Bouchon	18	Ressort
5	Corps de vanne	12	Joint d'étanchéité	19	Corps de vanne
6	Soufflet d'égalisation	13	Insert	20	Guide
7	Joint d'étanchéité	14	Tube en cuivre	21	Face d'arrêt

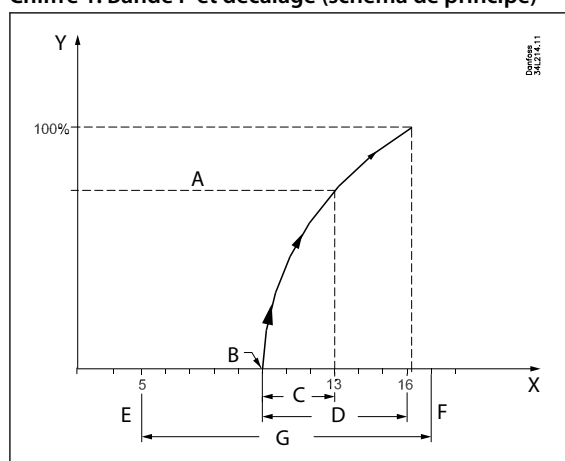
Le régulateur de la pression de condensation, type KVR s'ouvre lorsque la pression du côté entrée augmente, c'est-à-dire lorsque la pression dans le condenseur atteint la valeur de consigne. La régulation du KVR dépend uniquement de la pression d'entrée. Les variations de pression à la sortie du régulateur n'altèrent pas le degré d'ouverture, étant donné que le type KVR est équipé d'un soufflet d'égalisation (6). La surface effective du soufflet correspond à celle du siège de vanne.

De plus, le régulateur est équipé d'un dispositif d'amortissement (9) efficace pour assurer une protection contre les pulsations qui peuvent normalement survenir sur une installation frigorifique.

Grâce à ce dispositif, la vie du régulateur est prolongée, sans nuire à sa précision de régulation.

La vanne différentielle de type NRD commence à s'ouvrir lorsque la chute de pression dans la vanne est de 1,4 bar.

Chiffre 1: Bande P et décalage (schéma de principe)



A	Puissance nominale
B	Point de consigne
C	Décalage
D	Bande P
E	Point de consigne min.
F	Point de consigne max.
G	Plage de réglage
X	capacité
Y	bar

### Bande proportionnelle

La bande proportionnelle ou bande P est définie comme la pression nécessaire pour déplacer le joint d'étanchéité de la position fermée (point de consigne) à la position totalement ouverte.

### Exemple

Si la vanne est réglée pour s'ouvrir à 10 bar et que la bande P de la vanne est de 6,2, la vanne fournit une puissance maximum lorsque la pression d'entrée atteint 16,2 bar.

### Décalage

Le décalage est défini comme la pression nécessaire pour déplacer la plaque de vanne de la position fermée (point de consigne) au degré d'ouverture nécessaire pour la charge réelle. Le décalage fait toujours partie de la bande P.

### Exemple avec le R22

Une température de service de 36 °C ~ 13 bar est nécessaire, et la température ne doit pas chuter en dessous de 27 °C ~ 10 bar (point de consigne). Le décalage doit donc être de 3 bar.

### Dimensionnement

Pour des performances optimales, il est important de sélectionner une vanne KVR en fonction de la configuration du système et de l'application.

## Régulateur de la pression de condensation, type KVR, et vanne de pression différentielle type NRD

Les données suivantes doivent être utilisées lors du dimensionnement d'une vanne VKR :

- Fluide frigorigène : HCFC, HFC et HC : KVR 12 – KVR 22, HCFC et HFC ininflammable : KVR 28 – KVR 35
- Capacité de l'évaporateur  $Q_e$  (capacité de l'installation)
- $T_e$  (température d'évaporation) en [°C]
- $T_c$  (température de condensation) en [°C]
- Type de raccord : flare ou à braser
- Taille de raccord en [po].

### Sélection d'une vanne

#### Exemple

Pour sélectionner la vanne appropriée, il peut être nécessaire de convertir la puissance réelle de l'évaporateur en utilisant un facteur de correction.

C'est le cas lorsque la configuration de votre système diffère de la configuration indiquée dans les tableaux de puissance.

La sélection d'une vanne dépend également de la chute de pression acceptable dans la vanne.

L'exemple suivant illustre la façon de procéder.

KVR dans une application de capacité de liquide

- Fluide frigorigène : R22, par exemple
- Capacité de l'évaporateur :  $Q_e = 100$  kW (capacité de l'installation)
- Température d'évaporation :  $t_e = -40$  °C
- Température de condensation :  $t_c = 30$  °C
- Type de raccord : À braser
- Dimension du raccord : 5/8"

#### Étape 1

Déterminez le facteur de correction pour la température d'évaporation ( $t_e$ ).

Dans le tableau de facteurs de correction, le facteur de correction pour une température d'évaporation de  $-40$  °C avec le fluide

frigorigène R22 est de 1,09.

$t_e$ / [°C]	-40	-30	-20	-10	0	10
R22	1,09	1,05	1,02	1	0,98	0,96
R134a	1,14	1,09	1,04	1	0,96	0,93
R404A, R507	1,18	1,11	1,05	1	0,95	0,92
R407C	1,12	1,08	1,04	1	0,97	0,93

Puissance de l'installation x facteur de correction = tableau de puissance

#### Étape 2

La puissance corrigée de l'évaporateur est  $Q_e = 100 \times 1,09 = 109,0$  kW

#### Étape 3

Sélectionnez maintenant le tableau de puissance approprié et choisissez la ligne pour une température de condensation  $t_c = 30$ °C.

À l'aide de la puissance de l'évaporateur corrigée, sélectionnez une vanne qui fournit une puissance équivalente ou supérieure à une chute de pression acceptable.

Les KVR 12, KVR 15 et KVR 22 fournissent une puissance de 142,9 kW à une chute de pression de 1,6 bar dans la vanne. D'après la dimension requise pour le raccord ODF de 5/8 po, KVC 15 est parfaitement adapté à cet exemple.

#### Étape 4

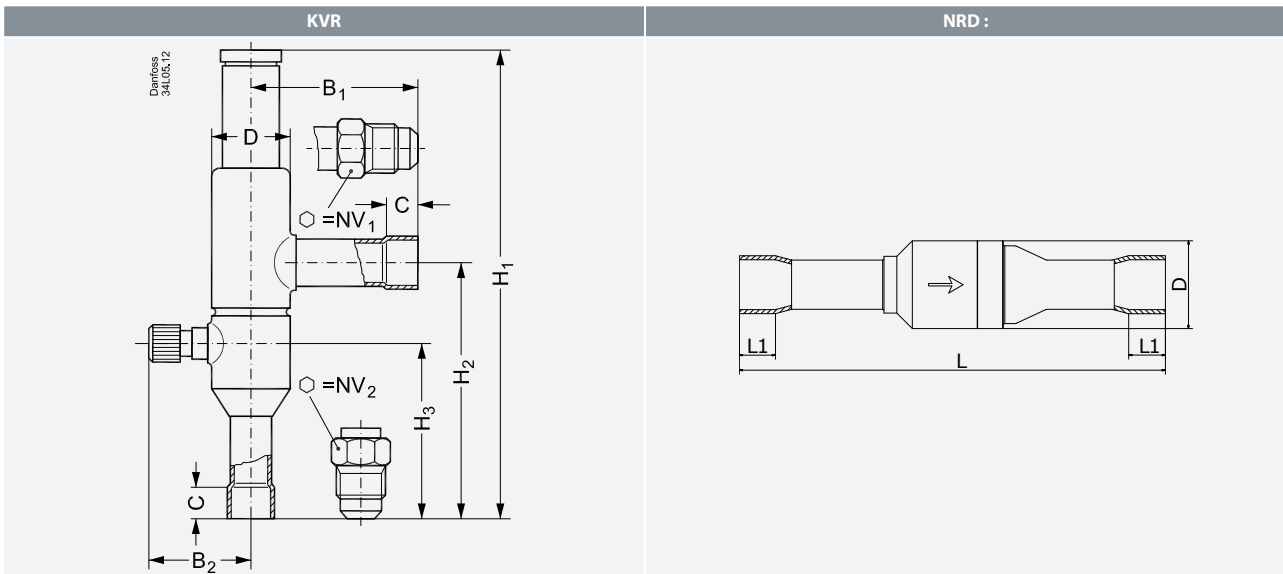
KVP 15, raccord à braser 5/8" : n° de code 034L0097 (voir liste de commande)

## Sélection de vanne basée sur le calcul de puissance

En ce qui concerne les calculs de puissance étendus et la sélection des vannes en fonction des puissances et des réfrigérants, veuillez vous reporter à Coolselector®2. Les puissances nominales et étendues sont calculées à l'aide du moteur de calcul Coolselector®2 selon les normes ARI avec les équations ASEREP basées sur les mesures en laboratoire des vannes sélectionnées.

## Dimensions

Tableau 4: Dimensions



Type	Raccord				NV1	NV2	H1	H2	H3	L	L1	B1	B2	C à braser	øD	Poids net
	Flare		ODF à braser													
	[po]	[mm]	[po]	[mm]												
KVR 12	1/2	12	1/2	12	19	19	179	99	66	-	-	64	41	10	30	0,4
KVR 15	5/8	16	5/8	16	24	24	179	99	66	-	-	64	41	12	30	0,4
KVR 22	-	-	7/8	22	-	-	179	99	66	-	-	64	41	17	30	0,4
KVR 28	-	-	1 1/8	28	-	-	259	151	103	-	-	105	48	20	43	1
KVR 35	-	-	1 3/8	35	-	-	259	151	103	-	-	105	48	25	43	1
NRD :	-	-	1/2	12	-	-	-	-	-	131	10	-	-	-	22	0,1

## Commande

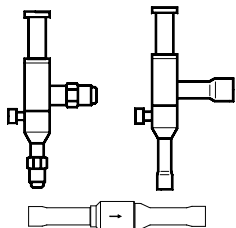


Tableau 5: KVR 12, KVR 15, KVR 22, KVR 28, KVR 35, NRD

Type	Capacité nominale du liquide <sup>(1)</sup> (Capacité de l'évaporateur) [kW]				Gaz chauds nominaux <sup>(1)</sup> (capacité de l'évaporateur) [kW]				Raccord flare <sup>(2)</sup>		N° de code	Connecteur de soudure		N° de code
	R22	R134a	R404A/R507	R407C	R22	R134a	R404A/R507	R407C	[po]	[mm]		[po]	[mm]	
KVR 12	50,4	47,3	36,6	54,4	13,2	11,6	12	14,3	1/2	12	034L0091	1/2	-	034L0093
	50,4	47,3	36,6	54,4	13,2	11,6	12	14,3	-	-	-	-	12	034L0096
KVR 15	50,4	47,3	36,6	54,4	13,2	11,6	12	14,3	5/8	16	034L0092	5/8	16	034L0097
KVR 22	50,4	47,3	36,6	54,4	13,2	11,6	12	14,3	-	-	-	7/8	22	034L0094
KVR 28	129	121	93,7	139,3	34,9	30,6	34,9	37,7	-	-	-	1 1/8	-	034L0095
	129	121	93,7	139,3	34,9	30,6	34,9	37,7	-	-	-	-	28	034L0099
KVR 35	129	121	93,7	139,3	34,9	30,6	34,9	37,7	-	-	-	1 3/8	35	034L0100
NRD :	-	-	-	-	-	-	-	-	-	-	-	1/2	-	020B1132
	-	-	-	-	-	-	-	-	-	-	-	-	12	020B1136

<sup>(1)</sup> Utilisez Danfoss Coolselector® pour sélectionner le produit et obtenir d'autres conditions ou fluides frigorigènes.

La puissance nominale est basée sur :

- température d'évaporation  $t_e = -10\text{ °C}$
- température de condensation  $t_c = 30\text{ °C}$
- chute de pression dans la vanne
  - $\Delta p = 0,2\text{ bar}$  pour la puissance liquide
  - $\Delta p = 0,4\text{ bar}$  pour la puissance gaz chaud
- écart = 3 bar

<sup>(2)</sup> Les KVR sont livrés sans écrous flare. Des écrous flare peuvent être fournis séparément :

- 1/2 po / 12 mm, référence 011L1103
- 5/8 po / 16 mm, référence 011L1167

## Certificats, déclarations et homologations

La liste contient tous les certificats, déclarations et homologations pour ce type de produit. Le numéro de code individuel peut contenir tout ou partie de ces homologations, et certaines homologations locales peuvent ne pas figurer sur la liste.

Certaines homologations peuvent changer au fil du temps. Vous pouvez consulter le statut le plus récent sur [danfoss.com](https://danfoss.com) ou contacter votre représentant Danfoss local si vous avez des questions.

**Tableau 6: Certificats, déclarations et homologations**

Nom du fichier	Type de document	Sujet du document	Autorité d'homologation
Danfoss 034L9625.AB	Déclaration du fabricant	DESP/RoHS	Danfoss
Danfoss 034R9541.AA	Déclaration du fabricant	RoHS Chine	Danfoss
EAC RU Д-ДК.БЛ08.В.00191_18	Déclaration EAC	EAC	EAC
LLC CDC EURO-TYSK UA.089.D.00188-17	Déclaration UA	TYSK	TYSK
UL SA7200	Certificat UL	UL	UL



## Assistance en ligne

Danfoss offre un large éventail d'assistance ainsi que ses produits, y compris des informations numériques sur les produits, des logiciels, des applications mobiles et des conseils d'experts. Voir les possibilités ci-dessous.

### Le Danfoss Product Store



Le Danfoss Product Store est votre guichet unique pour tout ce qui concerne les produits, peu importe où vous vous trouvez dans le monde ou le secteur de la réfrigération dans lequel vous travaillez. Accédez rapidement aux informations essentielles telles que les caractéristiques du produit, les numéros de code, la documentation technique, les certifications, les accessoires, etc.

Commencez à surfer sur [store.danfoss.com](https://store.danfoss.com).

### Trouver de la documentation technique



Trouvez la documentation technique dont vous avez besoin pour lancer votre projet. Accédez directement à notre collection officielle de fiches techniques, certificats et déclarations, manuels et guides, modèles et dessins 3D, études de cas, brochures et bien plus encore.

Commencez votre recherche dès maintenant sur [www.danfoss.com/en/service-and-support/documentation](https://www.danfoss.com/en/service-and-support/documentation).

### Danfoss Learning



Danfoss Learning est une plateforme d'apprentissage en ligne gratuite. Elle comprend des formations et des documents spécialement conçus pour aider les ingénieurs, les installateurs, les techniciens de maintenance et les grossistes à mieux comprendre les produits, les applications, les sujets de l'industrie et les tendances qui vous aideront à mieux faire votre travail.

Créez votre compte Danfoss Learning gratuitement sur [www.danfoss.com/en/service-and-support/learning](https://www.danfoss.com/en/service-and-support/learning).

### Obtenir des informations et une assistance locales



Les sites Web locaux de Danfoss sont les principales sources d'aide et d'informations sur notre entreprise et nos produits. Obtenez la disponibilité des produits et les dernières actualités régionales ou contactez un expert proche, le tout dans votre langue.

Trouvez votre site Web Danfoss local ici : [www.danfoss.com/en/choose-region](https://www.danfoss.com/en/choose-region).

### Coolselector®2 – trouvez les meilleurs composants pour votre système HVAC/R



Coolselector®2 permet aux ingénieurs, consultants et concepteurs de trouver et de commander facilement les meilleurs composants pour les systèmes de réfrigération et de climatisation. Effectuez des calculs en fonction de vos conditions de fonctionnement, puis choisissez la meilleure configuration pour la conception de votre système.

Téléchargez Coolselector®2 gratuitement à l'adresse [coolselector.danfoss.com](https://coolselector.danfoss.com).

### Danfoss Sarl

Climate Solutions • [danfoss.fr](https://www.danfoss.fr) • +33 (0)1 82 88 64 64 • [cscfrance@danfoss.com](mailto:cscfrance@danfoss.com)

Toutes les informations, incluant sans s'y limiter, les informations sur la sélection du produit, son application ou son utilisation, son design, son poids, ses dimensions, sa capacité ou toute autre donnée technique mentionnée dans les manuels du produit, les catalogues, les descriptions, les publicités, etc., qu'elles soient diffusées par écrit, oralement, électroniquement, sur internet ou par téléchargement, sont considérées comme purement indicatives et ne sont contraignantes que si et dans la mesure où elles font explicitement référence à un devis ou une confirmation de commande. Danfoss n'assume aucune responsabilité quant aux erreurs qui se seraient glissées dans les catalogues, brochures, vidéos et autres documentations. Danfoss se réserve le droit d'apporter sans préavis toutes modifications à ses produits. Cela s'applique également aux produits commandés mais non livrés, si ces modifications n'affectent pas la forme, l'adéquation ou le fonctionnement du produit. Toutes les marques commerciales citées dans ce document sont la propriété de Danfoss A/S ou des sociétés du groupe Danfoss. Danfoss et le logo Danfoss sont des marques déposées de Danfoss A/S. Tous droits réservés.