

ENGINEERING
TOMORROW

Danfoss

Infographic

Ontdek de evolutie
in aandrijving:

een **praktische
vergelijking van de
1^e en 2^e generatie AME**
modulerende motoren
voor AB-QM 4.0 PICVs
voor DN 10-32



Ga door



Producten

Digitalisering van analoge motoren

De 2^e generatie Danfoss AME vervangt de complete 1^e generatie modulerende motoren. De nieuwe 2^e generatie AME 110NL biedt verbeterde nauwkeurigheid en efficiëntie door de integratie van een stappenmotor die analoge signalen omzet in nauwkeurige digitale posities. Dit resulteert in een optimaal comfort, verbeterde prestaties van het HVAC-systeem en een lager energieverbruik tijdens bedrijf en stand-by stand. Met een robuust ontwerp en 360° montage vrijheid, zorgt de nieuwe generatie voor langdurige betrouwbaarheid en ondersteunt tegelijkertijd de EU-duurzaamheidsdoelstellingen.

Lees verder voor de meest relevante technische verschillen.

Ga verder voor een gedetailleerde vergelijking door op de toetsen te klikken:

Elektrisch >

Mechanisch >

Prestatie >

Overige >

1^e generatie AME modulerende motoren

- AME 110 NL | 24V AC met 24 s/mm
- AME 110 NLX | 24V AC met 24 s/mm + terugmelding 0-10 V (X-sigitaal)
- AME 120 NL | 24V AC met 12 s/mm
- AME 120 NLX | 24V AC met 12 s/mm + terugmelding 0-10 V (X-sigitaal)



2^e generatie AME modulerende motoren

- AME 110 NL | 24V AC/DC met **12 of 3** s/mm
- AME 110 NLX | 24V AC/DC met **12 of 3** s/mm + terugmelding 0-10V (X-sigitaal)



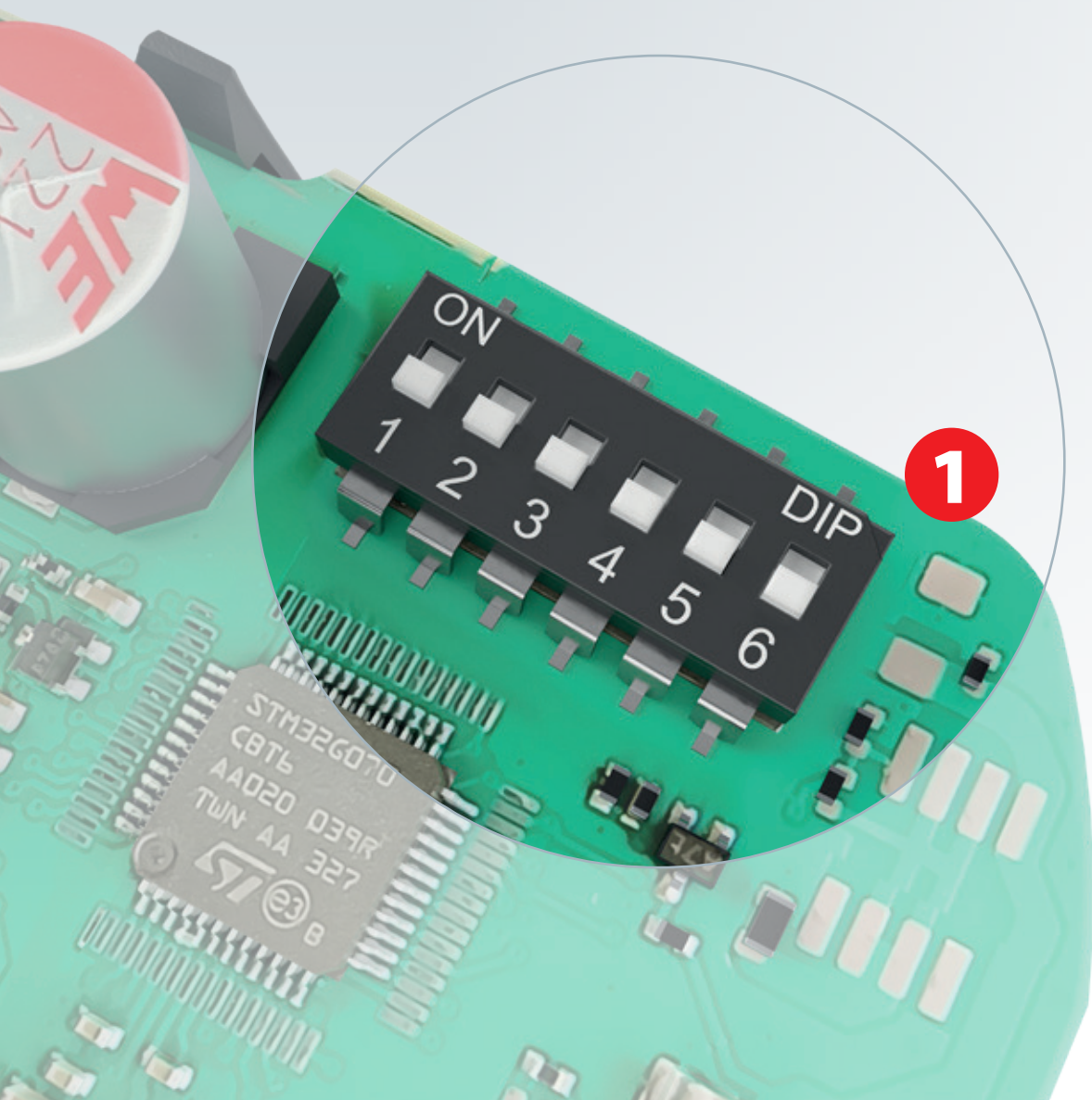
Elektrisch

1^e Generatie

Motortype	Asynchrone motor
Voeding	24V AC +20% tot -15%, 50/60Hz
Opgenomen vermogen	2VA (AC)
Selecteerbaar stuursignaal	0-10V, 2-10V, 0-20mA, 4-20mA
X-signaal (terugmelding op NLX versie)	0-10V voor 0-10V of 0-20mA stuursignaal 2-10V voor 2-10V of 4-20mA stuursignaal
DIP-schakelaar	8 functieselecties
Positie-indicator	Mechanisch
Waarschuwingen/alarmen	Eenvoudig 1x LED (rood)

2^e Generatie

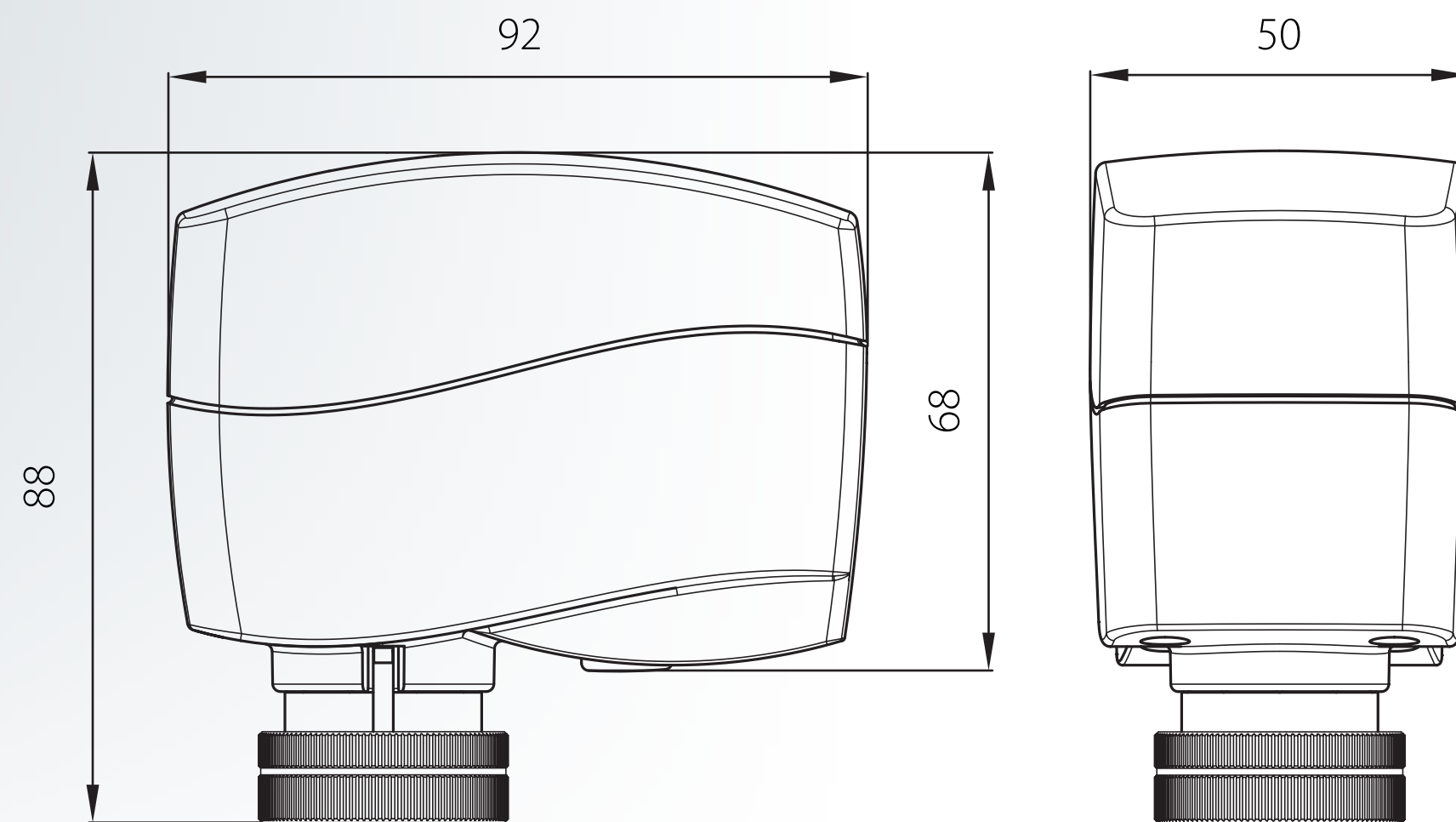
Motortype	Stappenmotor
Voeding	24V AC/ DC ±20% , 50/60Hz
Opgenomen vermogen	1W (DC), 1,1VA (AC)
Selecteerbaar stuursignaal	0-10V, 2-10V, 0-20mA, 4-20mA
X-signaal (terugmelding op NLX versie)	0-10V voor 0-10V of 0-20mA stuursignaal 2-10V voor 2-10V of 4-20mA stuursignaal
DIP-schakelaar	1 6 functieselecties
Positie-indicator	2 4x LED (groen)
Waarschuwingen/alarmen	3 Geavanceerd 2x LED (meerkleurig)



Mechanisch

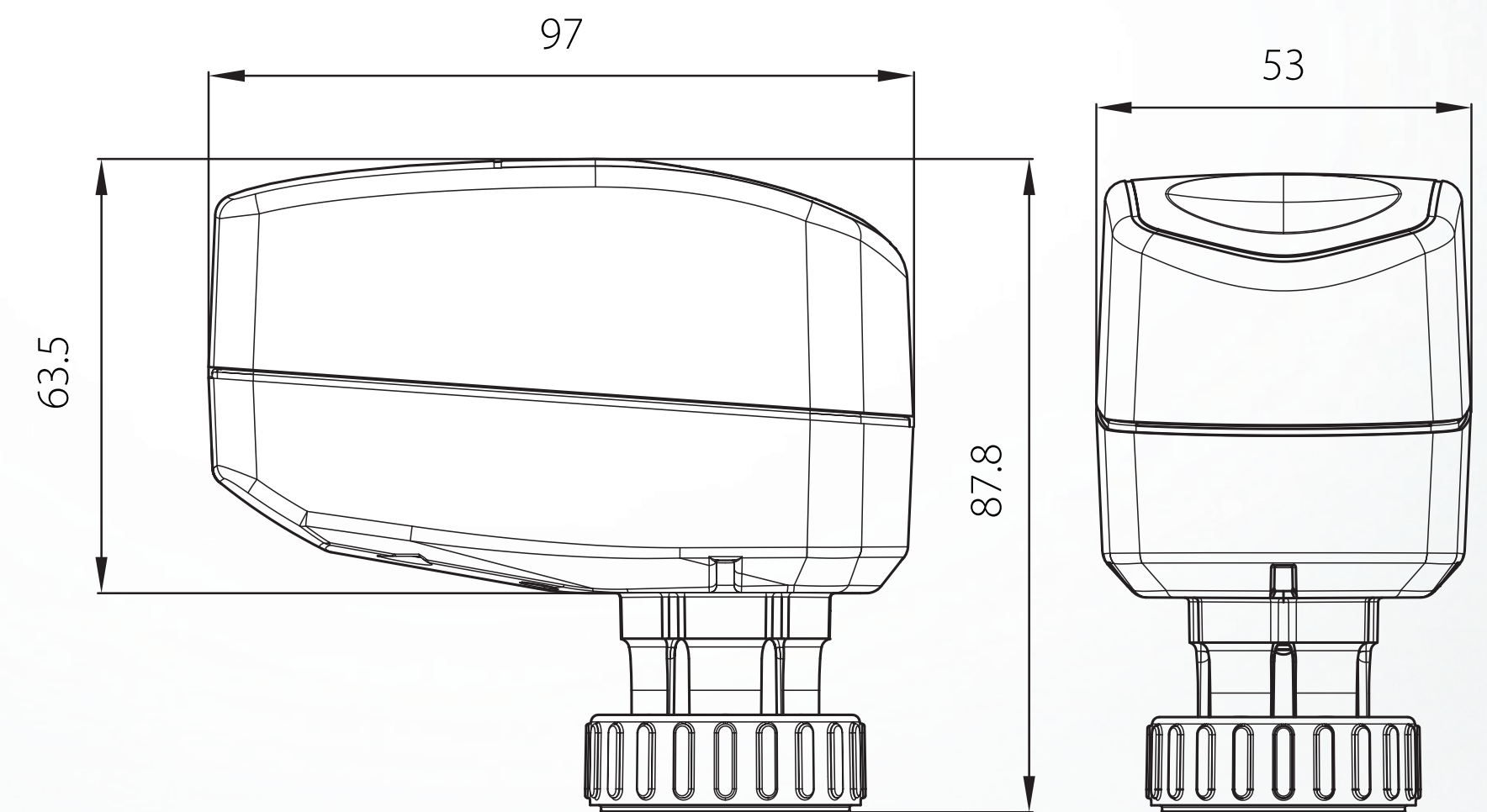
1^e Generatie

IP classificatie	IP 42
Montageposities	Niet ondersteboven
Slag	5,5 mm
Kracht	130N
Afmetingen	92x88x50 mm
Aansluiting	M30 x 1,5



2^e Generatie

IP classificatie	IP 54
Montageposities	In alle richtingen
Slag	7,5 mm
Kracht	150N
Afmetingen	97x87,8x53 mm
Aansluiting	M30 x 1,5



Prestatie

1^e Generatie

Aantal stappen	256 over totale bereik
Positienauwkeurigheid	n.v.t.
Karakteristiek	Lineair (standaard) of Logaritmisch
Snelheid	12 s/mm (AME 120NL/X) of 24 s/mm (AME 110NL/X)
Kalibratie en klepslagdetectie	Mechanisch
Kalibratiesnelheid	Langzaam (met geselecteerde snelheid)
Kalibratieroutine	Handmatig (met DIP-schakelaar of resetknop)



2^e Generatie

Tot 4000 over totale bereik
± 0,1mm
Logaritmisch (standaard) of Lineair
3 s/mm of 12 s/mm (standaard)
Elektronisch
Snel (altijd 6 s/mm)
Automatisch (bij elke inschakeling) of handmatig met resetknop



Overige

1^e Generatie

Kabel	Halogeenvrije kabels
Kabellengtes	1,5m/5m/10m
Kabelkleuren	24V: rood GND/Common: zwart 0-10V: grijs Terugmelding 0-10 V (X-sigitaal): wit
QR-code	Geen
Verpakking	Per stuk / multipack
RoHS-conform	Met vrijstellingen
Milieuproduct Verklaring (EPD) beschikbaar	Ja Hier downloaden
Ventielen	AB-QM 4.0 DN 15-32

2^e Generatie

Geharmoniseerde halogeenvrije kabels,
volgens EN 50525-3-11

1,5m/**2,5m**/5m

24V: **bruin**
GND/Common: zwart
0-10V: grijs
Terugmelding 0-10 V (X-sigitaal): **blauw**
volgens VDE 293-308 normen

Link naar technische documentatie

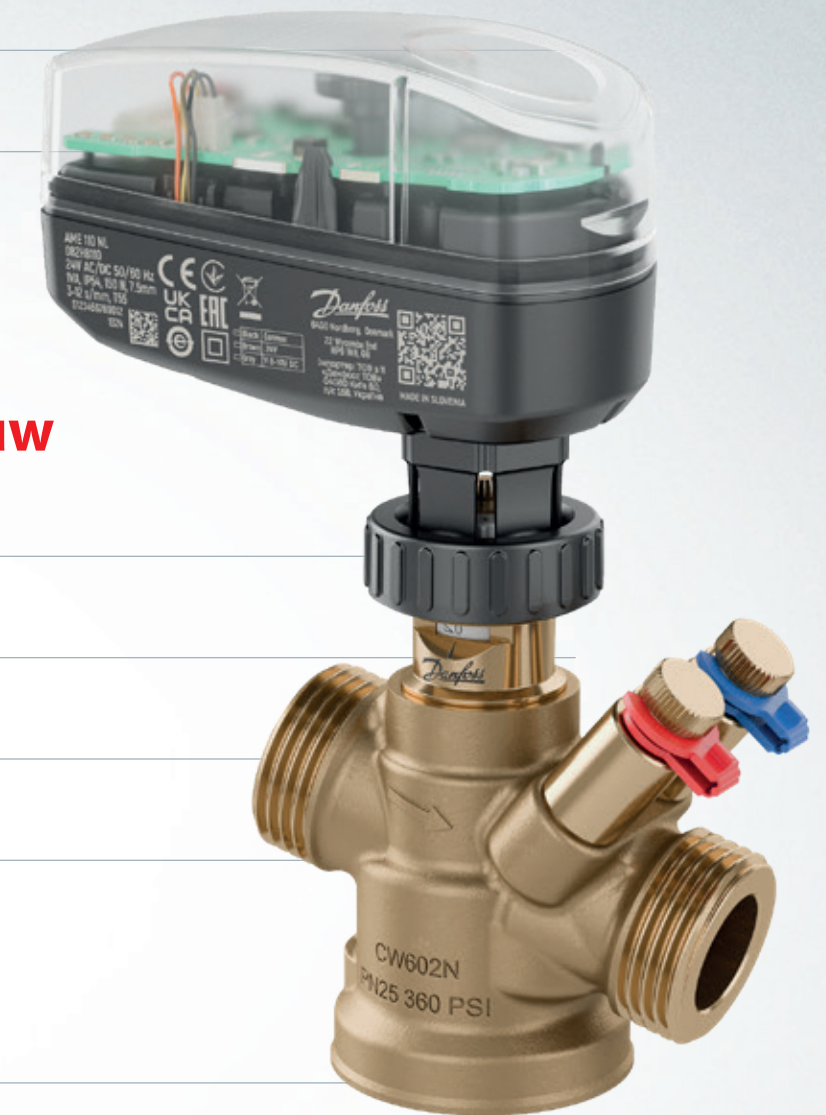
Per stuk / **Industry pack**

Zonder vrijstellingen

Ja

[Hier downloaden](#)

AB-QM 4.0 DN 15-32



Voor een volledig overzicht
van technische specificaties
klik op de toets:



[Ga naar Product store](#) >

Voor de tekstbeschrijving
van de aanbesteding
klik op de toets:

[Ga naar Aanbestedingstekst](#) >