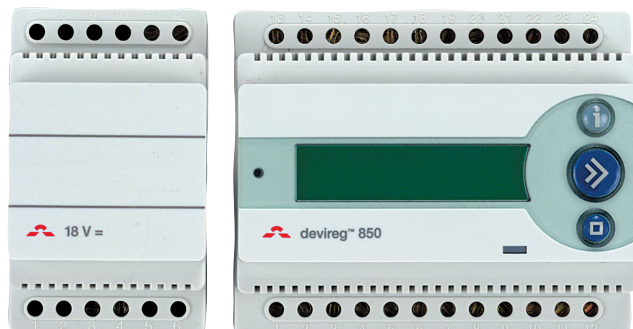


Termostat **devireg™ 850** je inteligentní řídicí jednotka, zajišťující ochranu před ledem a sněhem. Přesné měření vlhkosti a teploty v kombinaci s osvědčeným programem zajistí značnou úsporu energie v porovnání s jinými systémy.



TECHNICKÉ ÚDAJE:

napájecí napětí	230 V AC + 10 % -20 %
příkon	
• devireg™ 850	max. 3 W
• snímače	max. 13 W
relé (2 nezávislo výstupy)	
• odporová zátěž	250 V AC 16 A
• indukční zátěž	1 A (cos 0,3)
třída krytí IP	
• devireg™ 850 + napájecí jednotka	IP 30
• snímače	IP 67
rozsah pracovní teploty	
• devireg 850 + napájecí jednotka	-10 °C až +40 °C
• snímače	-30 °C až +70 °C
typ snímačů	teplotně – vlhkostní snímače připojené na devisběrnici
počet připojených snímačů	max. 4 ks, různého typu
napájecí vedení snímačů	15 m vodič 4x1 mm ²
instalační rozměry	HxVxŠ (mm)
• devireg™ 850 (Din lišta)	53x86x105 (6 modulů)
• napájecí jednotka	53x86x52,5 (3 moduly)
• snímače zemní	φ = 87 mm; V = 74 mm
• instalační pouzdro pro snímače	φ = 93 mm; V = 98 mm
• snímače do okapového žlabu	216x15x23,5 mm



Princip činnosti systému pro ochranu venkovních ploch



Pro topné systémy určené k rozpouštění ledu a sněhu instalované na venkovních plochách je výhodné použít termostat devireg™ 850. Kompletní sestava se skládá z řídicí jednotky, ke které se na datovou sběrnici připojí sada kombinovaných snímačů měřící teplotu a vlhkost, přičemž snímače jsou střídavě vytápěny.

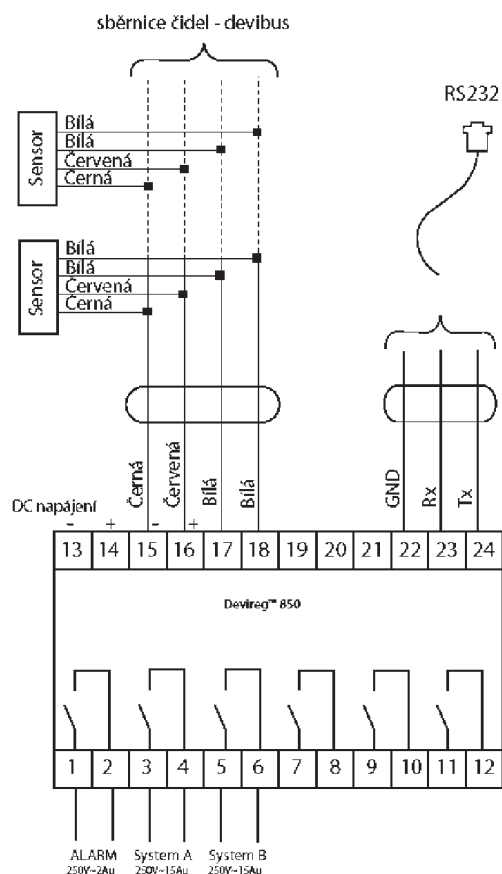
Tato kombinace je optimální z hlediska rychlé změny provozních podmínek, kdy při náhlém poklesu venkovní teploty omezuje riziko tvorby náledí. Řídicí jednotka zapíná topné kabely v případech kdy současně poklesne teplota pod a zvýší se vlhkost nad nastavené meze. V případě že kterákoli z obou veličin změni hodnotu zpět za nastavené meze, dojde k vypnutí ohřevu.

Umístění snímačů:

Vlhkostně teplotní snímače se instalují do míst která nebudou zatěžována silným provozem ve vodorovné poloze cca 2 mm pod povrchem. Snímače osazujeme na otevřenou plochu kde mohou rychle reagovat na padající sniž nebo zvýšenou vlhkost. Snímačů můžeme instalovat i více (max. 4 ks) v případech kdy se jedná o rozsáhlou nebo členitou plochu. Přívodní kabely ke snímačům ukládáme do ochranné trubice, do otevřeného konce kabelové smyčky pro možnost případné výměny snímače.

Rozsah nastavovaných hodnot:

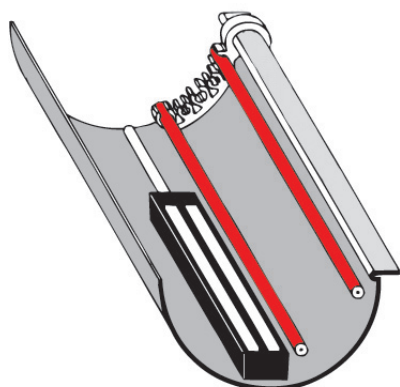
Stupeň vlhkosti: 5 až 95
 Teplota půdy: -9,9 až -0,1 °C
 Teplota vzduchu: 1,0 až 9,9 °C
 Doba doběhu: 0 až 9 h





Ochrana okapových žlabů a svodových cest

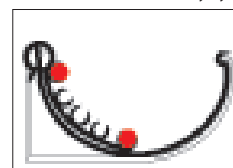
Základním regulačním prvkem je opět termostat **devireg™ 850**, který u těchto aplikací pracuje s jedním vyhříváním vlhkostním čidlem, speciálně navrženým pro umístění do okapového žlabu.



Multifunkční digitální snímač, který snímá teplotu i vlhkost umístujeme zpravidla na dno okapového žlabu v blízkosti zaústění svodu do žlabu, tj. v nejnižším položeném místě žlabu. Vestavěný topný článek roztáhne padající sníh či vznikající náledí a snímač následně zaregistruje vlhkost.

V případě, že venkovní teplota klesne pod nastavenou hodnotu a současně je zaznamenána vyšší vlhkost regulátor spustí ochranný systém. Jeho vypnutí bude automaticky zajištěno, pokud teplota okolního vzduchu stoupne na hodnotu zajišťující samovolné rozpuštění sněhu a nebo pokud již není indikována vlhkost v chráněném okapu. Topné kabely umístěné na střeších, střešních úžlabích, okapových žlabech a svodech připojte k proudovému chrániči.

horizontální úchytky



vertikální úchytky

