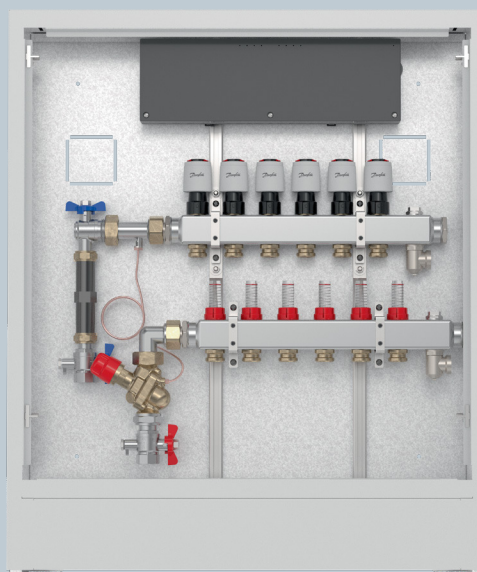
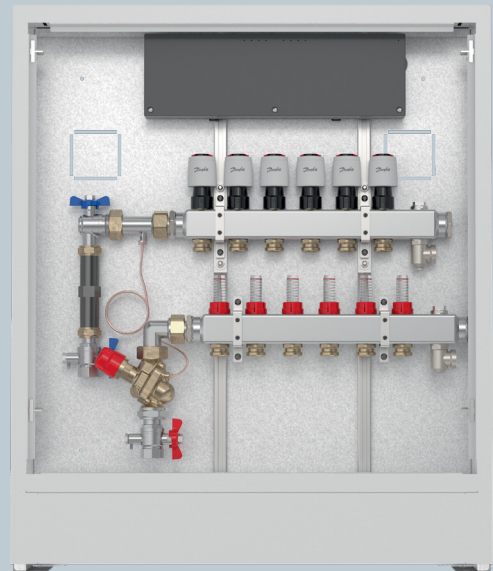
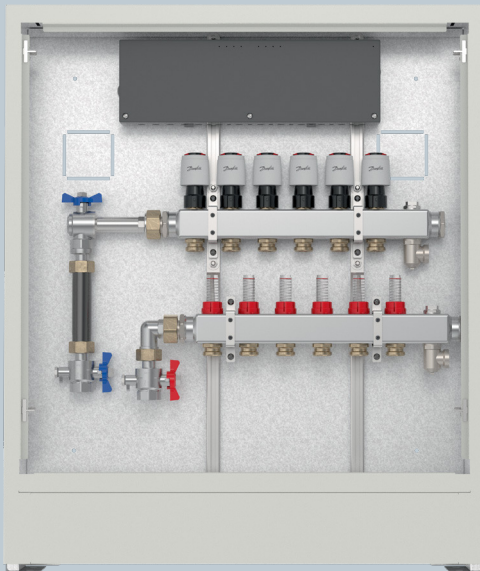
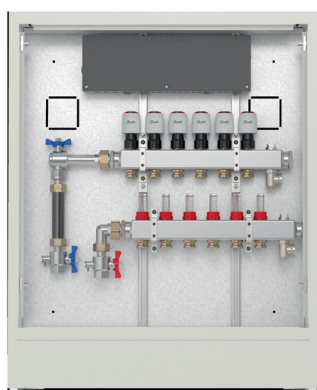


Installation guide / Montageanleitung

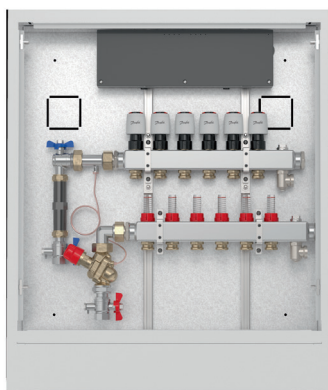
UnoFloor Basic/Comfort/Control

Danfoss prefabricated stainless steel distribution systems for underfloor heating in cabinets
Danfoss vorgefertigte Edelstahl Verteilersysteme für Fussboden heizung in Unterputzkasten

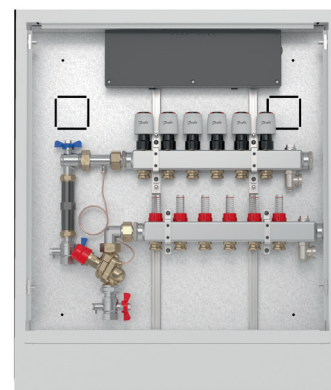




UnoFloor Basic
ICON Wiring center



UnoFloor Comfort
ICON Wiring center and AB-PM



UnoFloor Control
ICON2 and AB-PM

CONTENT / INHALT

1. CONNECTION, SAFETY HANDLING / ANSCHLUSS, SICHERHEIT HANDHABUNG	3
2. INSTALLATION INSTRUCTIONS GENERAL / INSTALLATIONSANLEITUNG GENERELL.....	5
3. PRODUCT INTRODUCTION / PRODUKT INTRODUKTION	6
4. ORDERING / BESTELLUNG	7
5. IN-WALL MOUNTING / UNTERPUTZMONTAGE.....	9
6. ON-WALL PANELS MOUNTING / WANDPANELEE MONTAGE.....	10
7. INSTALLATION / INSTALLATION.....	11
8. COMPONENTS / KOMPONENTE	13
9. HYDRONIC BALANCING AND DRYING SCREED / HYDRAULISCHER ABGLEICH UND ESTRICHTROCKNUNG.....	14
10. SIZING AB-PM / DIMENSIONING AB-PM.....	15
11. LOOPS PRE-SETTING / VOREINSTELLUNG DER KREISE.....	15
12. HEAT UP / AUFHEIZEN.....	17
13. DANFOSS WIRING CENTER (BASIC/COMFORT)	18
14. DANFOSS ICON2 ADVANCED MASTER CONTROLLER (CONTROL)	21
15. TECHNICAL DATA / TECHNISCHE DATEN.....	23
16. SPARE PARTS / ERSATZTEILE.....	24

1. CONNECTION, SAFETY HANDLING / ANSCHLUSS, SICHERHEIT, HANDHABUNG

ENGLISH - EN

Instructions

Please read these instructions carefully before installing and commissioning this unit. The manufacturer accepts no liability for loss or damage resulting from failure to comply with these instructions for use. Read and follow these instructions carefully to prevent the risk of physical injury and/or damage to property. Exceeding the recommended operating parameters appreciably increases the risk of personal injury and/or damage to property.

Installation, commissioning and maintenance must be carried out by qualified and authorised personnel (both plumbing and electrical work).

Once the system has been installed and is operating, there is normally no need to alter the settings or other functions. The distribution system unit is very reliable and easy to operate.

Choice of materials

Only use materials that comply with local regulations.

Storage

Before installation, the unit(s) must be stored in a dry, heated (i.e. frostfree) room. Relative humidity max. 80 % and storage temp. 5 °C to 70 °C. The units must not be stacked higher than the limit at the factory. Units supplied in cardboard packaging must be lifted using the handles incorporated in the packaging. Units must be placed on pallets for transport/moving across large distances.

As far as possible, do not lift the unit by the pipes.

Retighten ALL pipe connections after transport/moving.

Disposal

Dispose of the packaging in accordance with the local regulations for disposal of used packaging materials. The unit is made of materials that cannot be disposed of together with household waste.

Close all energy sources and disconnect all connection pipes. Disconnect and dismantle the product for disposal in accordance with the applicable local regulations for the disposal of the individual components.

Connection

It must be possible to cut off all energy sources to the system – including electrical connections – at all times.

Potential equalization/grounding

Potential equalization is an electrical equalizer connection to secure against user contact with dangerous voltage, which may occur for example between two piping systems. Potential equalization reduces corrosion in heat exchangers, water heaters, district heating units and plumbing installations. Equalization of potentials should be effected according to local regulations.

DEUTSCH - DE

Anleitung

Bitte lesen Sie diese Anleitung vor der Installation und Inbetriebnahme des Verteilersystems sorgfältig durch. Der Hersteller übernimmt keine Haftung für Ausfälle oder Schäden, die durch das Nichtbeachten der Hinweise in dieser Betriebsanleitung entstehen. Lesen und befolgen Sie sämtliche Anweisungen, um Verletzungen und/oder Sachschäden zu vermeiden. Das Überschreiten der empfohlenen Betriebsparameter erhöht beträchtlich das Risiko für Verletzungen und/oder Sachschäden. Die Einbau-, Inbetriebnahme- und Wartungsarbeiten müssen von (für Heizungs- und Anschlussarbeiten) qualifiziertem und autorisiertem Personal durchgeführt werden.

Sobald die Station eingebaut ist und sich in Betrieb befindet, besteht in der Regel keine Notwendigkeit, die Einstellungen oder andere Funktionen zu verändern. Das Verteilersystem ist sehr betriebssicher und einfach zu bedienen.

Werkstoffauswahl

Verwenden Sie nur Werkstoffe, die den lokalen Vorschriften entsprechen.

Lagerung und Handhabung

Vor dem Einbau muss/müssen die Verteilersystem(e) in einem trockenen und beheizten (d. h. frostfreien) Raum gelagert werden. Relative Luftfeuchtigkeit max. 80 % und Lagertemperatur 5 °C bis 70 °C. Die Verteilersysteme dürfen nicht höher als im Werk gestapelt werden. Verteilersysteme, die in Kartons geliefert werden, müssen an den Handgriffen der Verpackung angehoben werden. Zum Transportieren/Befördern über große Entfernungen müssen die Verteilersysteme auf Paletten platziert werden.

Heben Sie die Verteilersysteme nach Möglichkeit nicht an den Rohren an, da dadurch Leckagen entstehen können. ZIEHEN Sie die Anschlüsse nach dem Transport erneut FEST.

Entsorgung

Die Verteilersysteme bestehen aus Materialien, die nicht zusammen mit dem Hausmüll entsorgt werden dürfen. Die gesamte Energieversorgung unterbrechen und bitte zerlegen Sie das Produkt zur Entsorgung in Einzelteile und führen Sie sie gemäß den geltenden örtlichen Vorschriften sortenrein der Entsorgung zu.

Anschluss

Eine Unterbrechung der gesamten Energieversorgung zu der Station muss jederzeit möglich sein, (hierunter auch Stromzufuhr).

Potentialausgleich / Erdung

Unter Potentialausgleich versteht man alle Maßnahmen zum Beseitigen elektrischer Potentialunterschiede (Kontaktspannungen), die zwischen z.B. zwei Rohrleitungen auftreten können. Der Potentialausgleich ist eine wichtige Maßnahme zum Schutz gegen elektrischen Schlag. Potentialausgleich reduziert Korrosion im Wärmetauscher, Durchlauferhitzer, Fernwärmestationen und Sanitärinstallationen. Potentialausgleich sollte nach den örtlichen Bestimmungen erfolgen.

ENGLISH - EN

Warning! Hot surfaces

Parts of the unit may be very hot and can cause burn injuries.

Be very careful when you are in the immediate vicinity of the unit

Emergencies

In the event of fire, leaks or other hazards, immediately shut off all sources of energy to the unit, if possible, and call for appropriate assistance.

If the domestic hot water is discoloured or malodorous, shut off all ball valves on the unit notify all users and call for professional assistance without delay.

Warning about damage during transport

On reception of the unit, and before installing it, check for any evidence of damage during transport.

The unit must be handled and moved with the greatest care and attention.

NB! - Tightening of connections

Before filling the unit with water, ALL pipe connections MUST be retightened, as vibrations during transport may have caused leaks. Once the unit has been filled and the system is hot, ALL pipe connections MUST be retightened once more.

DO NOT OVERTIGHTEN THE PIPE CONNECTIONS.

DEUTSCH - DE

Warnung! Heiße Oberflächen

Einige Teile des Verteilersystems können sehr heiß werden und Verbrennungen verursachen. Seien Sie sehr vorsichtig, wenn Sie sich in der direkten Umgebung der Station befinden.

Notfälle

Im Falle von Feuer, Leckagen oder sonstigen Gefahren, sind, wenn möglich, alle Energieversorgungsanschlüsse des Verteilersystems zu schließen. Zudem ist Abhilfe durch professionelle Fachkräfte zu schaffen.

Warnung vor Transportschäden

Beim Erhalt und vor dem Einbau ist das Verteilersystem auf eventuelle Transportschäden zu prüfen. Das Verteilersystem ist mit größter Vorsicht und Sorgfalt zu bewegen und zu bedienen.

Hinweis — Festziehen der Anschlüsse

Vor dem Befüllen der Fernwärmestation mit Wasser sind ALLE Rohrleitungsanschlüsse festzuziehen, da sie von Vibrationen während des Transports möglicherweise gelockert wurden und Leckagen entstanden sind. Sobald die Fernwärmestation befüllt wurde und warm ist, sind ALLE Rohrleitungsanschlüsse erneut festzuziehen.

ZIEHEN SIE DIE ROHRLEITUNGSANSCHLÜSSE NICHT ZU FEST AN .

2. INSTALLATION INSTRUCTIONS GENERAL / INSTALLATIONSANLEITUNG GENERELL

ENGLISH - EN

General

The installation, connection and maintenance of the system must be performed by qualified and authorised personnel. Installation must always be performed in accordance with the applicable legislation and in compliance with these instructions.

The system must be installed so that it is freely accessible and can be maintained without unnecessary disruption. Lift the unit by its mounting plate/rear section (to maximum extent do not lift the unit by the pipes).

Before commissioning, rinse all the pipes in the household piping system thoroughly to remove any impurities, and check and clean the dirt strainers in the unit.

Test and connections

Before filling the system with water, retighten all the pipe connections because vibrations and shocks during transport and handling may have caused leaks. Once the system has been filled with water, tighten all the pipe connections once more before performing pressure test for leaks. After heating of the system, check all the connections and retighten if necessary.

Please note that the connections may feature EPDM rubber gaskets! Therefore, it is important that you **DO NOT OVERTIGHTEN** the union nuts. Overtightening may result in leaks.

Leaks caused by overtightening or failure to retighten connections are not covered by the warranty.

DEUTSCH - DE

Generell

Die Einbau-, Anschluss- und Wartungsarbeiten bei dem System dürfen nur von qualifiziertem und autorisiertem Personal durchgeführt werden. Der Einbau muss immer gemäß den geltenden Vorschriften und in Übereinstimmung mit dieser Anleitung erfolgen.

Das System muss so eingebaut werden, dass sie frei zugänglich ist und ohne unnötige Unterbrechungen gewartet werden kann. Heben Sie das Verteilersystem an der Montage-/Rückplatte an.

Spülen Sie vor der Inbetriebnahme die Hausverrohrung gründlich durch, um Verunreinigungen zu entfernen. Prüfen und Reinigen Sie auch die Schmutzfänger in der Fernwärmestation.

Prüfung und Anschlüsse

Ziehen Sie vor dem Befüllen des Systems mit Wasser erneut alle Rohrleitungsanschlüsse fest, da sie von Vibrationen und Erschütterungen während des Transports möglicherweise gelockert wurden und Leckagen entstanden sind. Ziehen Sie, sobald das System mit Wasser gefüllt wurde, die Rohrleitungsanschlüsse erneut fest, bevor Druckprüfungen zur Erkennung von Leckagen durchgeführt werden. Prüfen Sie nach der Erwärmung des Systems alle Anschlüsse und ziehen Sie sie, sofern erforderlich, erneut fest.

Bitte beachten Sie, dass die Anschlüsse EPDM-Dichtungen aufweisen können. Aus diesem Grund ist es wichtig, dass Sie die Überwurfmutter **NICHT ZU FEST ANZIEHEN**. Zu fest angezogene Überwurfmutter können zu Leckagen führen.

Leckagen, die durch zu fest angezogene Überwurfmutter oder durch das Versäumen, Anschlüsse erneut festzuziehen, entstanden sind, fallen nicht unter die Gewährleistung.

3. PRODUCT INTRODUCTION / PRODUKT INTRODUKTION
ENGLISH - EN

The Danfoss UnoFloor stainless steel distribution systems are prefabricated solutions for floor heating, which can be connected to any central heating supply system.

These solutions make it easier for the installer to order a ready-made plug & play construction for mounting of distribution pipes for the building section.

The systems are available as standard solutions with 4 to 12 connections and include manual air vent and drain valve. In addition the solutions include a flow meter to maintain the designated flow rate.

The solution Basic and Comfort is fitted with an ICON™ Wiring Center 230V and thermo-actuators TWA NC for control of the floor heating system.

The solution Control is fitted with an ICON2™ Advanced Master Controller 230V and thermo-actuators TWA NC for control of the floor heating system.

The UnoFloor systems are used as built-in variants with a cabinet, or as on the wall mounted variants.

The AB-PM valve in the Comfort and Control units ensures optimal hydronic balance. Flow limitation independent of differential pressure is now guaranteed.

DEUTSCH - DE

Die Danfoss Edelstahl Verteilersysteme sind vorgefertigte Heiz-kreisverteiler für Fußbodenheizung, die an jedes zentrale Heizungsversorgungssystem angeschlossen werden kann.

Durch diese Plug & Play Konstruktion der Fußbodenverteiler können die Montagezeiten bei der Hausinstallation erheblich verkürzt werden.

Die Systeme sind als Standardlösungen von 4 bis 12 Heizkreise erhältlich und beinhalten alle einem Endstück mit manueller Entlüftung und Entleerung.

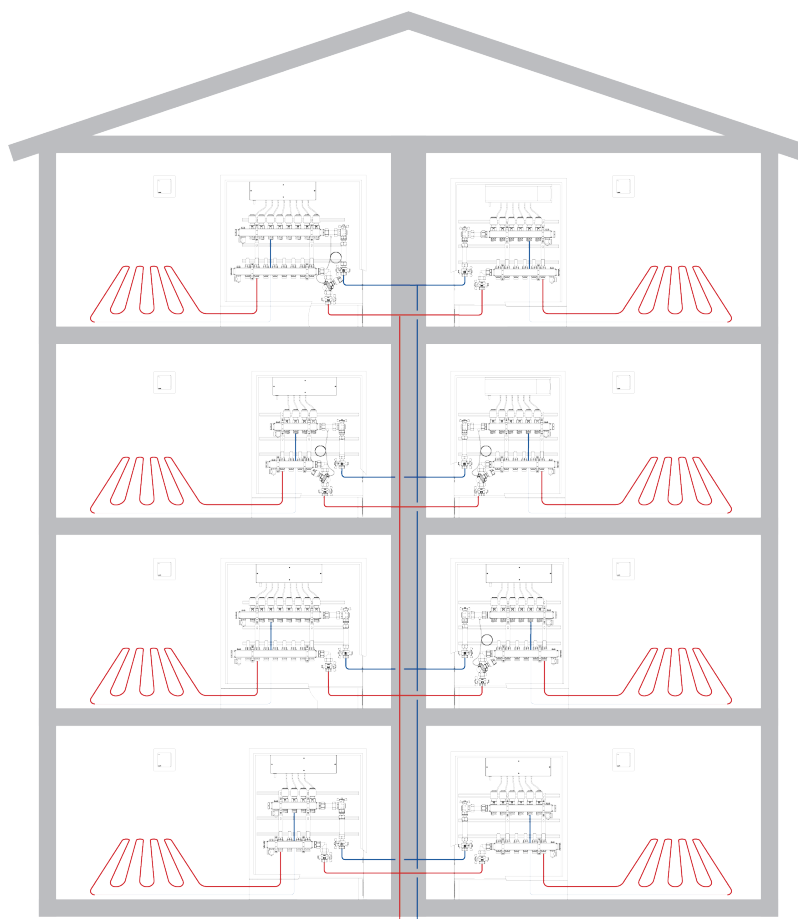
Außerdem enthalten die Vorlaufverteiler eine Möglichkeit zur Einstellung des Volumenstroms der einzelnen Heizkreise am Durchflussmesser.

Typ Basic und Comfort ist mit ICON™ Wiring Center 230V und Thermo-Motoren TWA NC zur Regelung der Fussbodenheizung versehen.

Typ Control ist mit ICON2™ Advanced Master Controller 230V und Thermo-Motoren TWA NC zur Regelung der Fussbodenheizung versehen.

Die UnoFloor Systeme können in Unterputzausführung mit Einbauschrank oder in Aufputzausführung montiert werden.

Das AB-PM-Ventil in den Comfort und Control Einheiten sorgt für einen optimalen hydraulischen Abgleich. Eine differenzdruckunabhängige Durchflussbegrenzung ist nun gewährleistet.



4. ORDERING / BESTELLUNG
UnoFloor Basic

Code no. / Bestell Nr.	Description	Beschreibung
088X3104	UnoFloor Basic with 4 heating circuits left version	UnoFloor Basic mit 4 Heizkreisen linke Ausführung
088X3105	UnoFloor Basic with 5 heating circuits left version	UnoFloor Basic mit 5 Heizkreisen linke Ausführung
088X3106	UnoFloor Basic with 6 heating circuits left version	UnoFloor Basic mit 6 Heizkreisen linke Ausführung
088X3107	UnoFloor Basic with 7 heating circuits left version	UnoFloor Basic mit 7 Heizkreisen linke Ausführung
088X3108	UnoFloor Basic with 8 heating circuits left version	UnoFloor Basic mit 8 Heizkreisen linke Ausführung
088X3110	UnoFloor Basic with 10 heating circuits left version	UnoFloor Basic mit 10 Heizkreisen linke Ausführung
088X3112	UnoFloor Basic with 12 heating circuits left version	UnoFloor Basic mit 12 Heizkreisen linke Ausführung
088X3124	UnoFloor Basic with 4 heating circuits right version	UnoFloor Basic mit 4 Heizkreisen rechte Ausführung
088X3125	UnoFloor Basic with 5 heating circuits right version	UnoFloor Basic mit 5 Heizkreisen rechte Ausführung
088X3126	UnoFloor Basic with 6 heating circuits right version	UnoFloor Basic mit 6 Heizkreisen rechte Ausführung
088X3127	UnoFloor Basic with 7 heating circuits right version	UnoFloor Basic mit 7 Heizkreisen rechte Ausführung
088X3128	UnoFloor Basic with 8 heating circuits right version	UnoFloor Basic mit 8 Heizkreisen rechte Ausführung
088X3130	UnoFloor Basic with 10 heating circuits right version	UnoFloor Basic mit 10 Heizkreisen rechte Ausführung
088X3132	UnoFloor Basic with 12 heating circuits right version	UnoFloor Basic mit 12 Heizkreisen rechte Ausführung

UnoFloor Comfort

Code no. / Bestell Nr.	Description	Beschreibung
088X3202	UnoFloor Comfort with 2 heating circuits left version	UnoFloor Comfort mit 2 Heizkreisen linke Ausführung
088X3203	UnoFloor Comfort with 3 heating circuits left version	UnoFloor Comfort mit 3 Heizkreisen linke Ausführung
088X3204	UnoFloor Comfort with 4 heating circuits left version	UnoFloor Comfort mit 4 Heizkreisen linke Ausführung
088X3205	UnoFloor Comfort with 5 heating circuits left version	UnoFloor Comfort mit 5 Heizkreisen linke Ausführung
088X3206	UnoFloor Comfort with 6 heating circuits left version	UnoFloor Comfort mit 6 Heizkreisen linke Ausführung
088X3207	UnoFloor Comfort with 7 heating circuits left version	UnoFloor Comfort mit 7 Heizkreisen linke Ausführung
088X3208	UnoFloor Comfort with 8 heating circuits left version	UnoFloor Comfort mit 8 Heizkreisen linke Ausführung
088X3210	UnoFloor Comfort with 10 heating circuits left version	UnoFloor Comfort mit 10 Heizkreisen linke Ausführung
088X3212	UnoFloor Comfort with 12 heating circuits left version	UnoFloor Comfort mit 12 Heizkreisen linke Ausführung
088X3222	UnoFloor Comfort with 2 heating circuits right version	UnoFloor Comfort mit 2 Heizkreisen rechte Ausführung
088X3223	UnoFloor Comfort with 3 heating circuits right version	UnoFloor Comfort mit 3 Heizkreisen rechte Ausführung
088X3224	UnoFloor Comfort with 4 heating circuits right version	UnoFloor Comfort mit 4 Heizkreisen rechte Ausführung
088X3225	UnoFloor Comfort with 5 heating circuits right version	UnoFloor Comfort mit 5 Heizkreisen rechte Ausführung
088X3226	UnoFloor Comfort with 6 heating circuits right version	UnoFloor Comfort mit 6 Heizkreisen rechte Ausführung
088X3227	UnoFloor Comfort with 7 heating circuits right version	UnoFloor Comfort mit 7 Heizkreisen rechte Ausführung
088X3228	UnoFloor Comfort with 8 heating circuits right version	UnoFloor Comfort mit 8 Heizkreisen rechte Ausführung
088X3230	UnoFloor Comfort with 10 heating circuits right version	UnoFloor Comfort mit 10 Heizkreisen rechte Ausführung
088X3232	UnoFloor Comfort with 12 heating circuits right version	UnoFloor Comfort mit 12 Heizkreisen rechte Ausführung

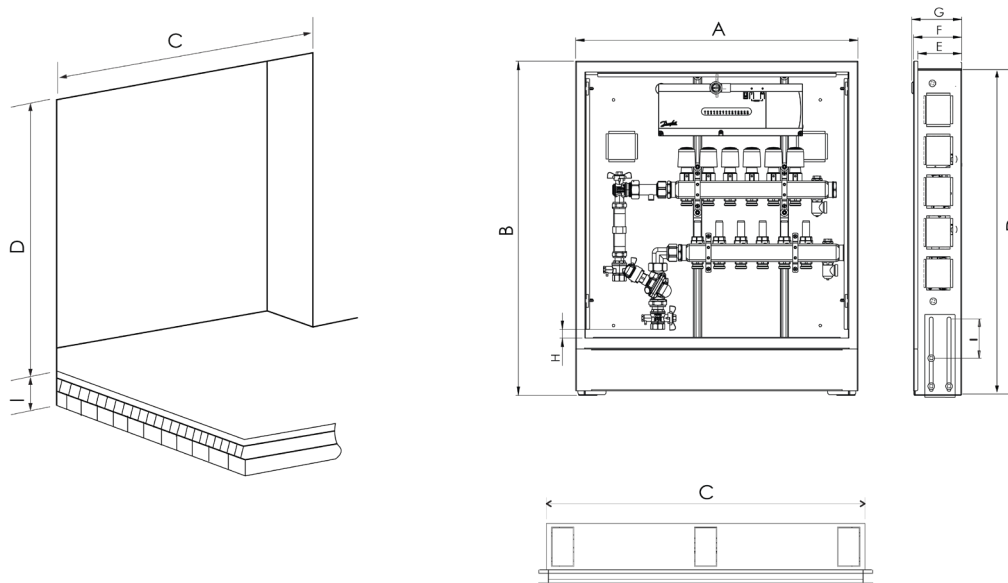
UnoFloor Control

Code no. / Bestell Nr.	Description	Beschreibung
088X3644	UnoFloor Control with 4 heating circuits left version	UnoFloor Control mit 4 Heizkreisen linke Ausführung
088X3645	UnoFloor Control with 5 heating circuits left version	UnoFloor Control mit 5 Heizkreisen linke Ausführung
088X3646	UnoFloor Control with 6 heating circuits left version	UnoFloor Control mit 6 Heizkreisen linke Ausführung
088X3647	UnoFloor Control with 7 heating circuits left version	UnoFloor Control mit 7 Heizkreisen linke Ausführung
088X3648	UnoFloor Control with 8 heating circuits left version	UnoFloor Control mit 8 Heizkreisen linke Ausführung
088X3650	UnoFloor Control with 10 heating circuits left version	UnoFloor Control mit 10 Heizkreisen linke Ausführung
088X3652	UnoFloor Control with 12 heating circuits left version	UnoFloor Control mit 12 Heizkreisen linke Ausführung
088X3664	UnoFloor Control with 4 heating circuits right version	UnoFloor Control mit 4 Heizkreisen rechte Ausführung
088X3665	UnoFloor Control with 5 heating circuits right version	UnoFloor Control mit 5 Heizkreisen rechte Ausführung
088X3666	UnoFloor Control with 6 heating circuits right version	UnoFloor Control mit 6 Heizkreisen rechte Ausführung
088X3667	UnoFloor Control with 7 heating circuits right version	UnoFloor Control mit 7 Heizkreisen rechte Ausführung
088X3668	UnoFloor Control with 8 heating circuits right version	UnoFloor Control mit 8 Heizkreisen rechte Ausführung
088X3670	UnoFloor Control with 10 heating circuits right version	UnoFloor Control mit 10 Heizkreisen rechte Ausführung
088X3672	UnoFloor Control with 12 heating circuits right version	UnoFloor Control mit 12 Heizkreisen rechte Ausführung

On-Wall panels

Code no. / Bestell Nr.	Description	Beschreibung
088X3014	On-Wall panels UnoFloor 610 wide (2-6 loops)	Wandpaneelen UnoFloor 610 breite (2-6 Heizkreisen)
088X3016	On-Wall panels UnoFloor 760 wide (7-8 loops)	Wandpaneelen UnoFloor 760 breite (7-8 Heizkreisen)
088X3018	On-Wall panels UnoFloor 960 wide (10-12 loops)	Wandpaneelen UnoFloor 960 breite (10-12 Heizkreisen)

5. IN-WALL MOUNTING / UNTERPUTZMONTAGE



Loops/Kreise	A	B	C	D	E	F	G	H	I
2 - 6	650	769	619	752	101	111	115	21	0 - 88
7 - 8	800	769	769	752	101	111	115	21	0 - 88
10 - 12	1000	769	969	752	101	111	115	21	0 - 88

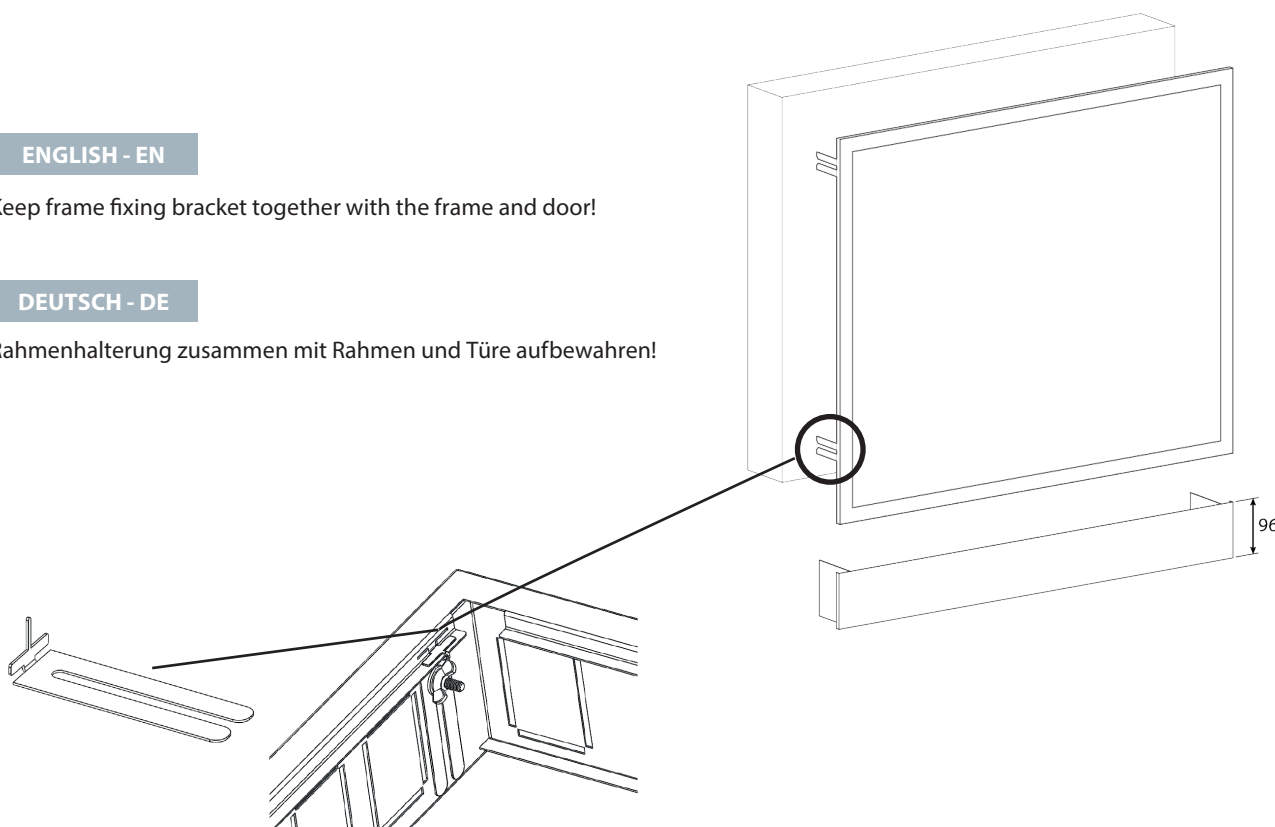
E+F: Min 750 / Max 840

ENGLISH - EN

Keep frame fixing bracket together with the frame and door!

DEUTSCH - DE

Rahmenhalterung zusammen mit Rahmen und Türe aufbewahren!



6. ON-WALL PANELS MOUNTING / WANDPANELEE MONTAGE
ENGLISH - EN

Keep frame fixing bracket together with the frame and door!

Mount top and side panels as below.

When mounted on wall the cabinet needs to be mounted floor standing!

Extension of height with the feet is not allowed!

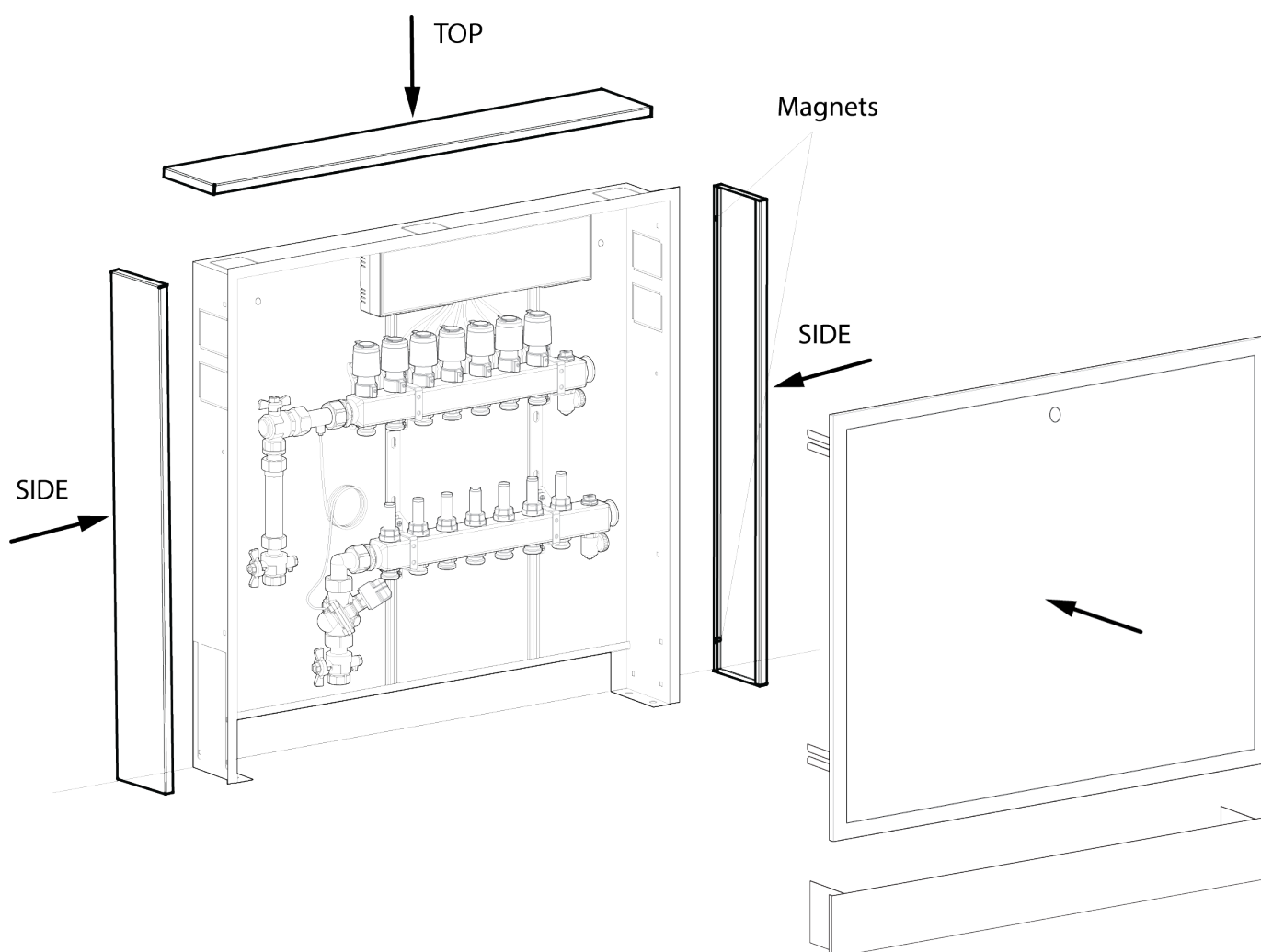
DEUTSCH - DE

Rahmenhalterung zusammen mit Rahmen und Türe aufbewahren!

Montieren Sie die oberen und seitlichen Verkleidungen wie unten beschrieben.

Bei Wandmontage muss der Schrank bodenstehend montiert werden!

Eine Verlängerung der Höhe mit den Füßen ist nicht erlaubt!



7. INSTALLATION / INSTALLATION

ENGLISH - EN

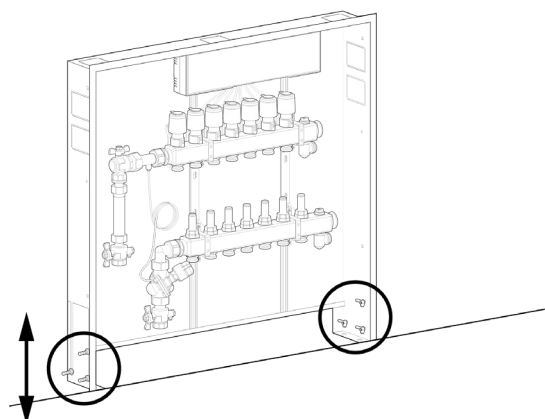
Positioning

Adjust the height. Check the horizontal leveling.

DEUTSCH - DE

Positionierung

Mit den verstellbaren Füßen in die Waage bringen.



ENGLISH - EN

Fill, flush and air

Before filling the installation check all connections!

Fill the installation with water acc. to VDI 2035 one loop at a time. Flush and de-air each loop. Use the flow meters to individually shut off the loops.

Please note that the connections may feature EPDM rubber gaskets! Therefore, it is important that you **DO NOT OVERTIGHTEN** the union nuts. Overtightening may result in leaks.

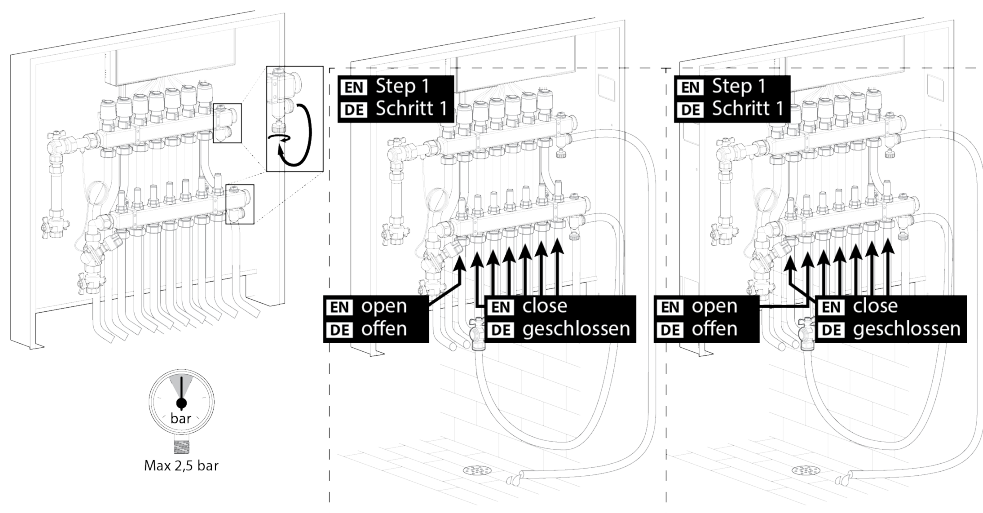
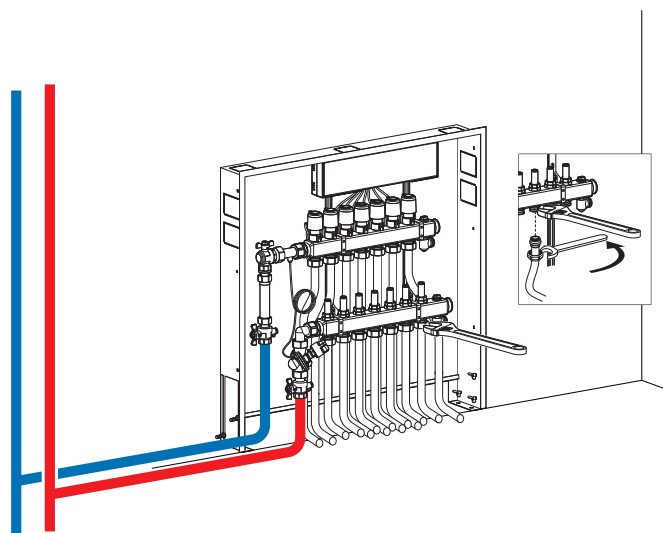
DEUTSCH - DE

Füllen, spülen und entlüften

Vor dem Füllen sind alle Verbindungen zu überprüfen!

Die Anlage ist mit Heizungswasser gemäß VDI 2035 zu füllen. Das Füllen, Spülen und Entlüften ist einzeln bei jedem Kreis durchzuführen. Zum Absperrn der einzelnen Kreise kann der jeweilige Durchflussmesser verwendet werden.

Bitte beachten Sie, dass die Anschlüsse EPDM-Dichtungen aufweisen können. Aus diesem Grund ist es wichtig, dass Sie die Überwurfmuttern **NICHT ZU FEST ANZIEHEN**. Zu fest angezogene Überwurfmuttern können zu Leckagen führen.

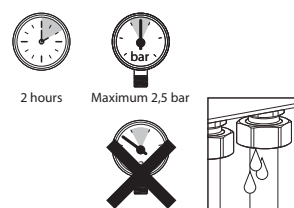
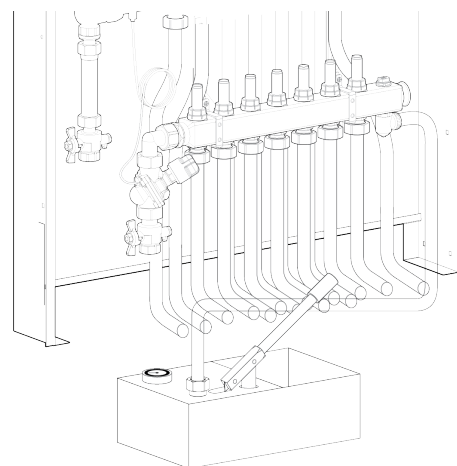


ENGLISH - EN
Water pressure testing

Pressure testing via drain connection.

DEUTSCH - DE
Wasserdruckprüfung

Druckprobe über das Entleerventil.


ENGLISH - EN
Air pressure testing

Follow national standard and safety instructions from EN 14336
Apply 0,5bar air pressure for approx. 10 minutes and check for leakage. Possible leakages can be found with leakage spray or applying soap water.

1. All valves must be open.
2. Pressurize installation slowly.
3. Maximum 0,5 bar, keep clear.
4. Keep under pressure for approx. 10 minutes and check for leakage.

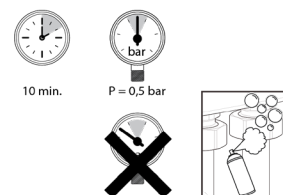
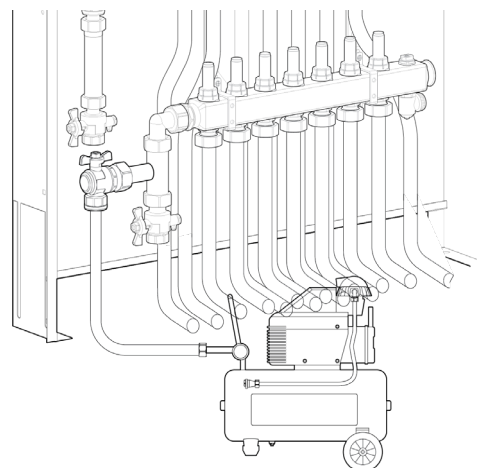
Air need to be applied to the system from outside the room of installation.

DEUTSCH - DE
Druckprobe mit Luft

Befolgen Sie die nationalen Normen und Sicherheitshinweise aus EN 14336. Für 10 Minuten ist ein Druck von ~0,5 bar zu halten und die Anlage auf Undichtheit zu überprüfen. Um Undichtheiten zu finden kann ein Lecksuchspray oder Seifenwasser verwendet werden.

1. Alle Ventile öffnen.
2. Druck in der Anlage langsam erhöhen.
3. Max. 0,5 bar verwenden.
4. Für 10 Minuten ist der Druck zu halten und die Anlage auf Undichtheit zu überprüfen.

Die Luft muss von außerhalb des Installationsraumes der Anlage zugeführt werden.

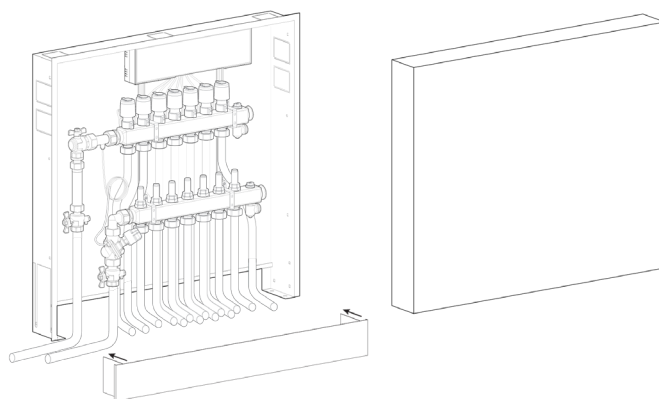


ENGLISH - EN
Dust cover

Put on dust cover to protect installation from dust, damage, paint.

DEUTSCH - DE
Schutzabdeckung

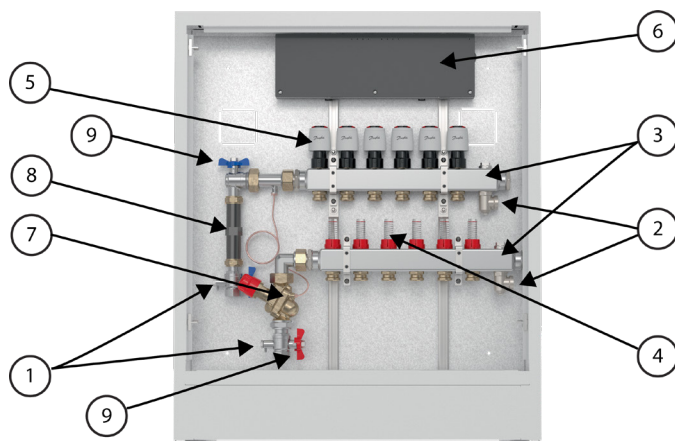
Zum Schutz der Installation vor Schmutz und Beschädigung ist die Schutzabdeckung anzubringen.


8. COMPONENTS / KOMPONENTE
ENGLISH - EN

1. Air vent
2. Drain valve
3. Manifold with 2 - 12 connecting pieces
4. Flow meter
5. Danfoss TWA NC 230V
6. ICON Wiring Center (Comfort) or ICON2 Advanced (Control)
7. AB-PM balancing valve
8. Prepared for energy meter
9. Ball valves

DEUTSCH - DE

1. Entlüftung
2. Entleerungsventil
3. Verteiler mit 2 - 12 Anschlüssen
4. Durchflussmesser
5. Danfoss TWA NC 230V
6. ICON Wiring center (Comfort) oder ICON2 Advanced (Control)
7. AB-PM Abgleich Ventil
8. Für Energiezähler vorbereitet
9. Kugelventile



9. HYDRONIC BALANCING AND DRYING SCREED / HYDRAULISCHER ABGLEICH UND ESTRICHTROCKNUNG

EN		Without mains power		With mains power
DE		Ohne Netzstrom		Mit Netzstrom
EN	Pre-set LENO manual balancing valve	Pre-set ASV differential pressure controller (basement balancing)	Pre-set AB-PM differential pressure controller (apartment balancing)	Pre-set AB-PM differential pressure controller (apartment balancing)
DE	Strangregulierventile LENO™ voreinstellen	Strangdifferenzdruckregler ASV voreinstellen (Strangabgleich)	Differenzdruckregler mit Durchflussbegrenzung AB-PM voreinstellen (Wohnungsabgleich)	Differenzdruckregler mit Durchflussbegrenzung AB-PM voreinstellen (Wohnungsabgleich)
EN	Pre-set RA-N built in valve on SSM-F (apartment balancing)	Pre-set RA-N built in valve on SSM-F (apartment balancing)	Pre-set RA-N built in valve on SSM-F (apartment balancing)	ICON2™ automatic balancing, no pre-setting on manifolds (Only balancing between apartments needed!)
DE	Voreinstellung der im SSM-F Verteiler verbauten RA-N Ventileinsätze (Wohnungsabgleich)	Voreinstellung der im SSM-F Verteiler verbauten RA-N Ventileinsätze (Wohnungsabgleich)	Voreinstellung der im SSM-F Verteiler verbauten RA-N Ventileinsätze (Wohnungsabgleich)	Automatischer hydraulischer Abgleich mit Danfoss ICON2™, keine Voreinstellung der Verteiler nötig (nur Abgleich zwischen den Wohnungen nötig!)
EN	Very slow	Slow	Fast	Fast
DE	Sehr langsam	Langsam	Schnell	Schnell
EN	Slow drying of screed simultaneously	Avarage time drying screed simultaneously	Fast drying screed simultaneously	Fast drying screed simultaneously
DE	Langsame Estrichtrocknung gleichzeitig	Durchschnittliche Estrichtrocknungszeit gleichzeitig	Schnelle Estrichtrocknung gleichzeitig	Schnelle Estrichtrocknung gleichzeitig

10. SIZING AB-PM / DIMENSIONING AB-PM

ENGLISH - EN

AB-PM is to be sized based on needed flow (Q) and needed differential pressure drop for the loop (Δp_r).

Max flow data are presented in the table below.

For any other Q and Δp_r needed, setting can be identified based on Fig. 1.

EN		
Type	DN 20 HP at 100% setting	
Q max.	600 l/h	915 l/h
Maximum pressure drop available for system at max flow	20 kPa	10 kPa
Max. pressure at zero load	35 kPa	
Start- Δp_v (over valve)	8 kPa	

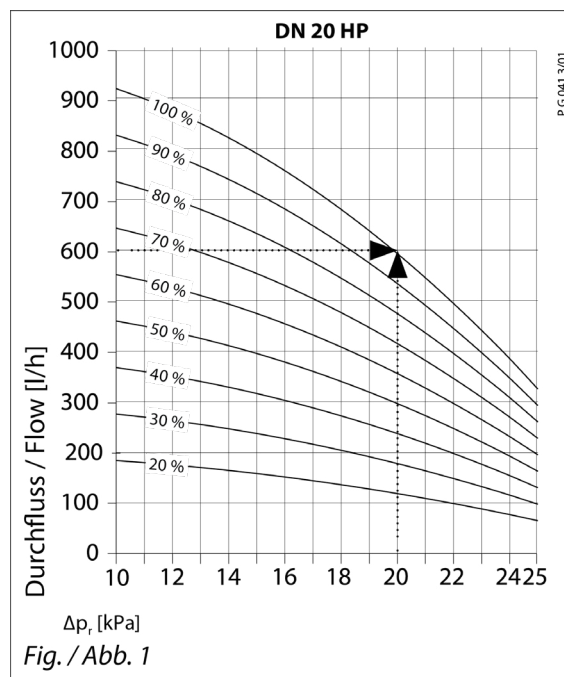
DE		
Typ	DN 20 HP bei Einstellung 100%	
Q max.	600 l/h	915 l/h
Max. verfügbarer Druckabfall im System bei max. Durchfluss	20 kPa	10 kPa
Oberer Druckgrenzwert des Druckreglers bei Nulldurchfluss	35 kPa	
Start- Δp_v (über Ventil)	8 kPa	

DEUTSCH - DE

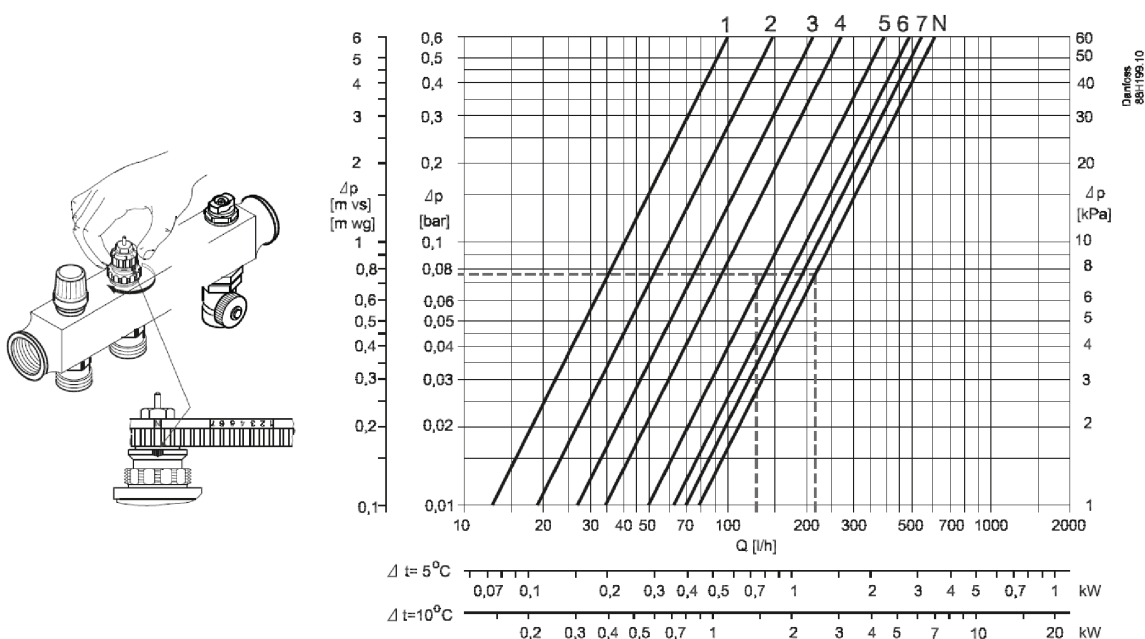
Die Dimensionierung des AB-PM ist auf Grundlage des erforderlichen Durchflusses (Q) [l/h] und des für den Verteiler erforderlichen Differenzdruckes zu dimensionieren (Δp_r).

Die Werte für den maximalen Durchfluss sind der Tabelle unten dargestellt.

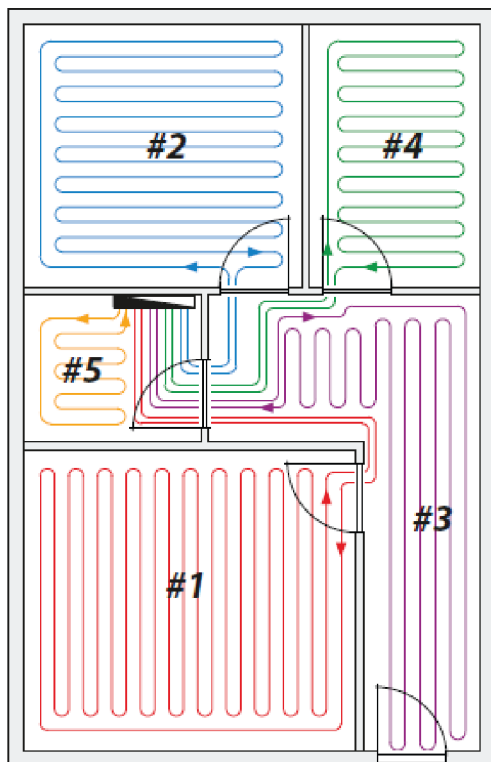
Liegen andere Werte für Q- und Δp_r -Werte vor, lässt sich die Einstellung für AB-PM mithilfe von Abb. 1 bestimmen.



11. LOOPS PRE-SETTING / VOREINSTELLUNG DER KREISE

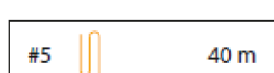
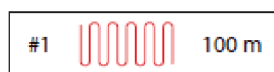


Example:



16 x 2 mm

	100	95	90	85	80	75	70	65	60	55	50
120											
115											
110											
105											
100	n										
95	6	n									
90	5	6	n								
85	4	5	6	n							
80	4	4	5	6	n						
75	3,5	3,5	4	4,5	5,5	n					
70	3	3,5	3,5	4	4,5	5,5	n				
65	3	3	3,5	3,5	4	4,5	5,5	n			
60	2,5	3	3	3,5	3,5	4	4,5	5,5	n		
55	2,5	2,5	2,5	3	3	3,5	4	4,5	5,5	n	
50	2	2	2,5	2,5	3	3,5	4	4,5	5,5	5,5	n
45	1,5	1,5	2	2,5	2,5	2,5	3	3,5	4	4,5	5,5
40	1	1,5	1,5	2	2	2,5	2,5	3	3	3,5	4
35	1	1	1	1,5	1,5	2	2,5	2,5	2,5	2,5	3,5
30		1	1	1	1	1,5	1,5	2	2,5	2	3
25		1	1	1	1	1	1	1,5	2	1,5	2,5
20		1	1	1	1	1	1	1	1	1	2
15		1	1	1	1	1	1	1	1	1	1
10		1	1	1	1	1	1	1	1	1	1



⋮

20 x 2 mm

	120	115	110	105	100	95	90	85	80	75	70	65	60	55	50
120	n														
115	7	n													
110	6	6,5	n												
105	5,5	6	7	n											
100	5	5,5	6	7	n										
95	4,5	5	5,5	6,5	7	n									
90	4	4,5	5	5,5	6	7	n								
85	4	4	4,5	5	5,5	6	7	n							
80	3,5	4	4	4,5	5	5,5	6	7	n						
75	3,5	3,5	4	4	4,5	5	5,5	6	7	n					
70	3	3,5	3,5	4	4,5	4,5	5	5,5	6	7	n				
65	3	3	3,5	3,5	4	4	4,5	5	5	6	7	n			
60	3	3	3	3,5	3,5	4	4	4,5	4,5	5	6	7	n		
55	2,5	3	3	3	3,5	3,5	3,5	4	4	4,5	5	6	6,5	n	
50	2,5	2,5	2,5	3	3	3	3,5	3,5	4	4	4,5	5	5,5	6,5	n
45	2	2,5	2,5	2,5	3	3	3	3	3,5	3,5	4	4,5	4,5	5	6
40	2	2	2	2,5	2,5	2,5	3	3	3	3,5	3,5	4	4	4,5	5
35	1,5	1,5	1,5	2	2	2,5	2,5	2,5	2,5	3	3	3,5	3,5	4	4,5
30	1	1	1	1,5	1,5	2	2	2	2,5	2,5	2,5	3	3	3,5	4
25	1	1	1	1	1,5	1,5	1,5	1,5	2	2	2,5	2,5	2,5	3	3,5
20	1	1	1	1	1	1	1	1	1	1,5	1,5	2	2	2,5	2,5
15	1	1	1	1	1	1	1	1	1	1	1	1	1	1,5	1,5
10	1	1	1	1	1	1	1	1	1	1	1	1	1	1	1

12. HEAT UP / AUFHEIZEN
ENGLISH - EN

If no mains power for heat up period (screed drying) do not remove red mounting split!

Heat up the installation with TWA open, do not remove the retaining ring on the actuator!

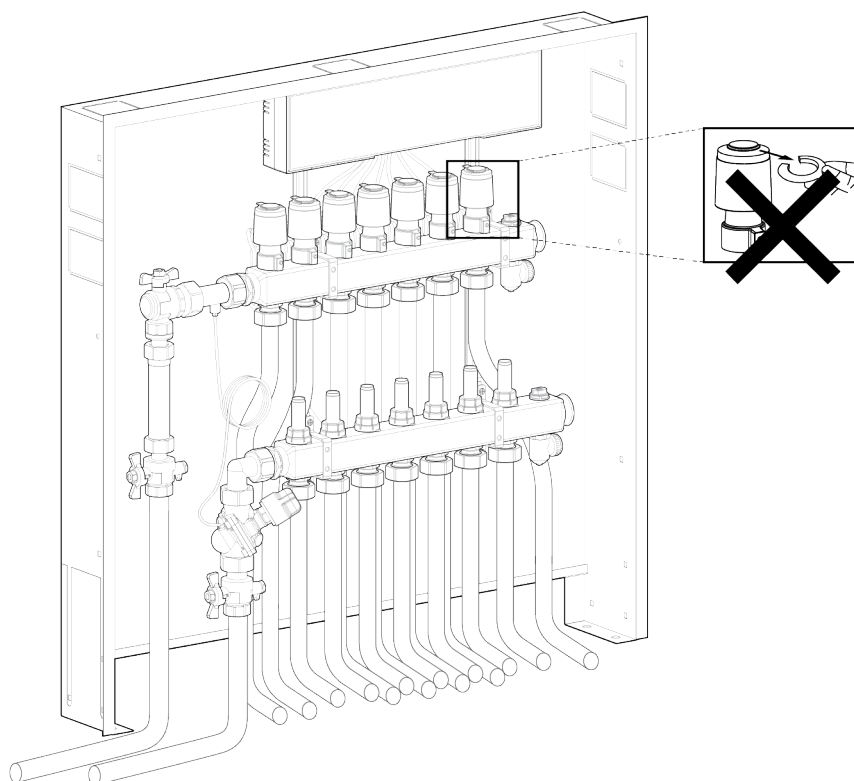
Plastic heat meter insert is not for permanent operation! Please exchange in case no heat meter is mounted!

DEUTSCH - DE

Wenn zum Aufheizen keine Netzspannung vorhanden ist (Estrich-trocknung), roten Sicherungsring nicht entfernen!

Anlage bei geöffnetem TWA Stellantrieb erwärmen, Sicherungs-ring am Antrieb nicht entfernen!

Wärmezählerpasstück ist nicht für den Dauerbetrieb geeignet! Austauschen, falls kein Wärmezähler montiert wird!



13. DANFOSS WIRING CENTER (COMFORT)

ENGLISH - EN

Please power off the Wiring Center when during the installation!

Wiring need to done by authorized electrician!

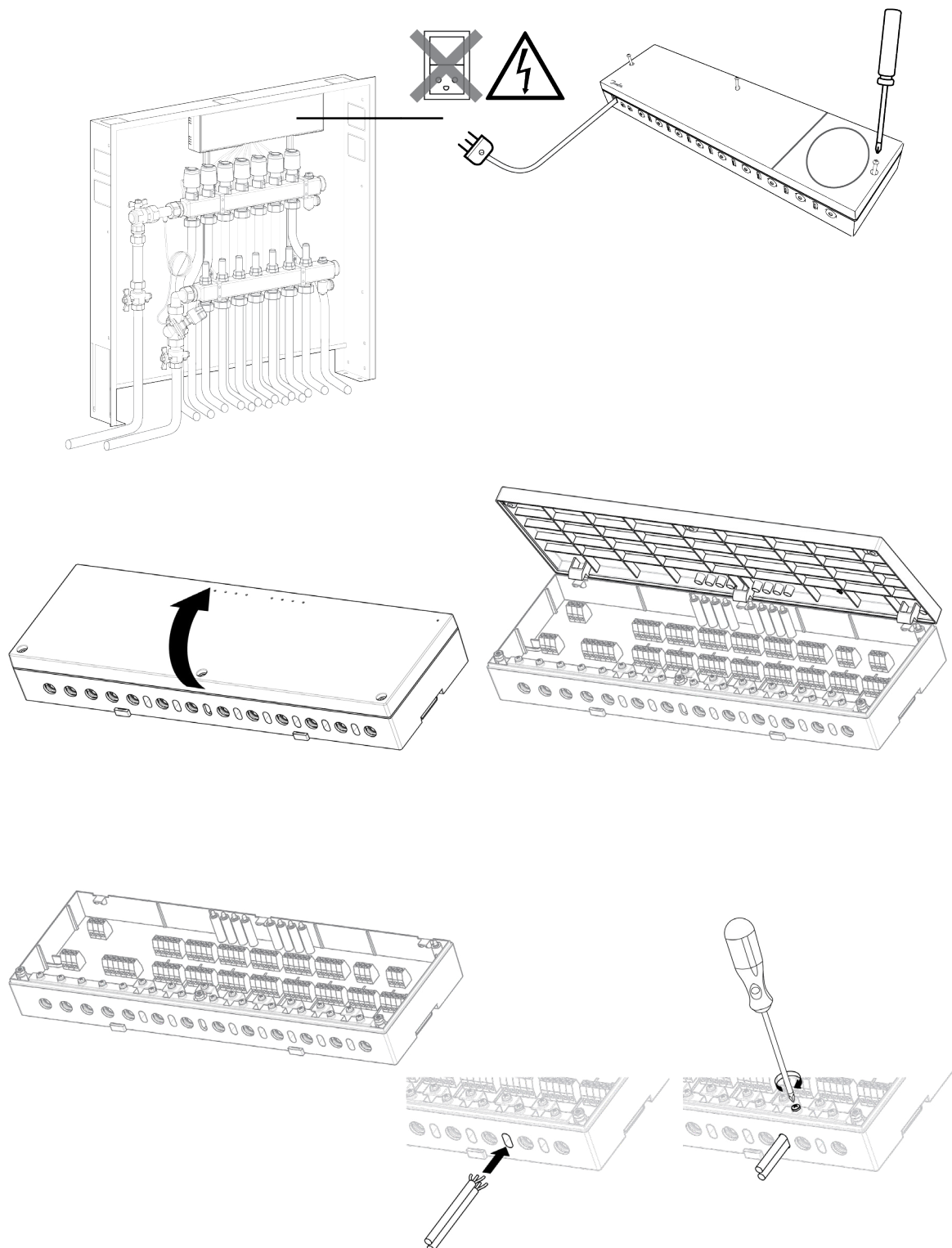
Do not forget the GROUNDING!

DEUTSCH - DE

Die elektrische Verdrahtung muss bei ausgeschalteter Spannungsversorgung erfolgen!

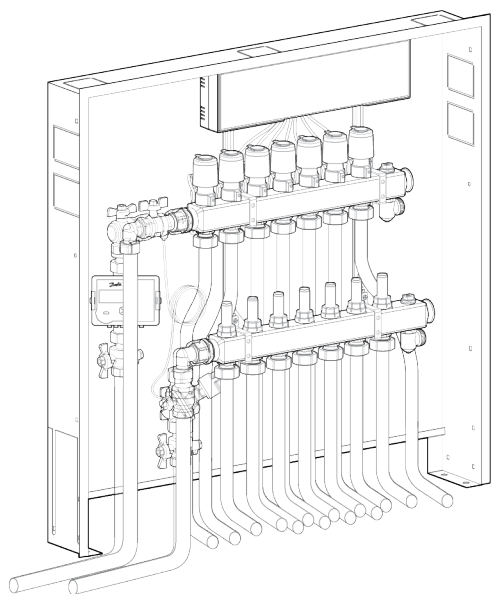
Die Verdrahtung darf nur von autorisierten Elektroinstallateuren durchgeführt werden!

Erdung nicht vergessen!



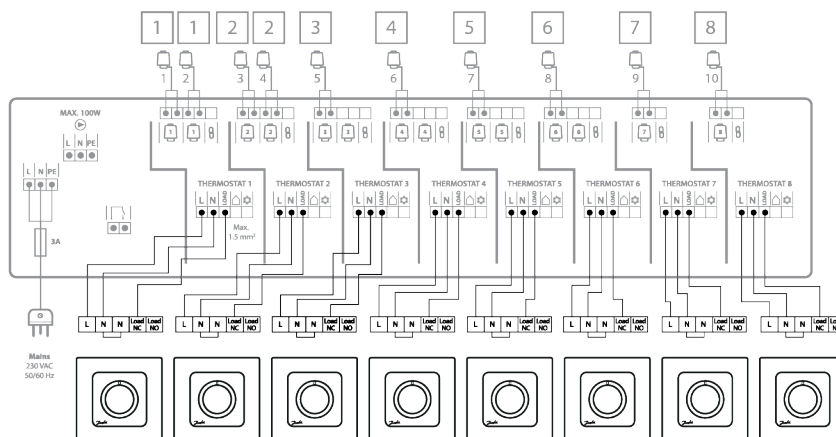
ENGLISH - EN

It is possible to connect up to 8 room thermostats.
 Power off the Wiring Center when wiring the thermostats.
 Detailed information could be found in the controller installation guide.



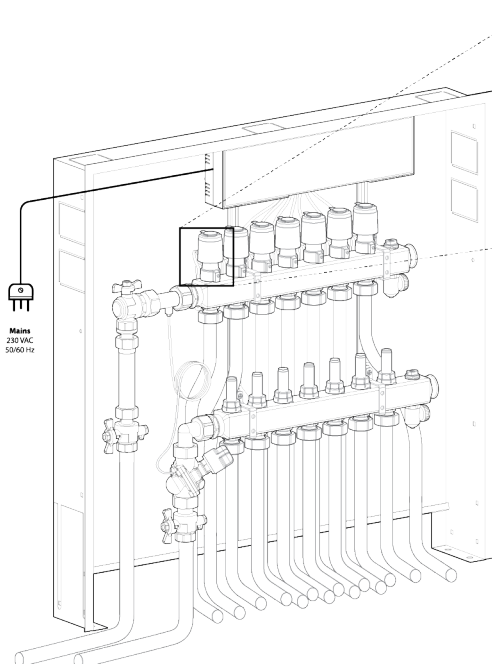
DEUTSCH - DE

Es können bis zu 8 Raumthermostate angeschlossen werden.
 Der Regler muss stromlos sein, während die Thermostate verdrahtet werden.
 Detaillierte Informationen finden Sie in der Installationsanleitung des Reglers.



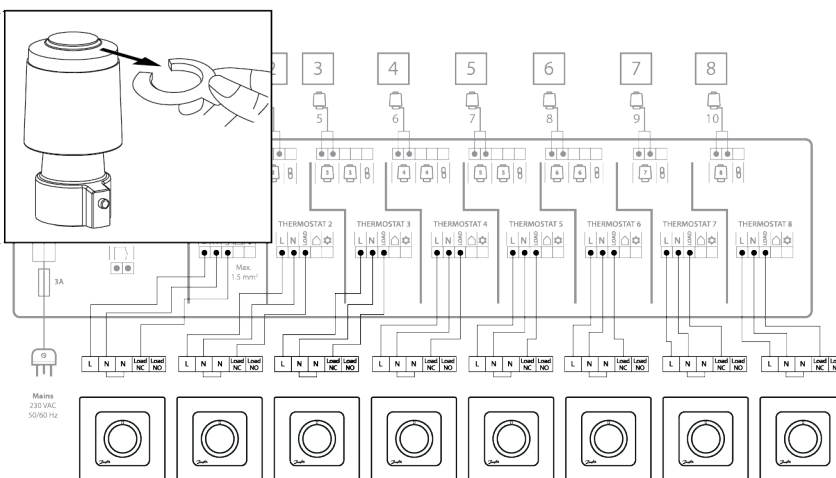
ENGLISH - EN

Activate TWA actuators
 To activate, remove the red mounting split from TWA's.



DEUTSCH - DE

Aktivierung TWA Stellantrieb
 Zum Aktivieren der Stellantriebe, muss die rote Halterung entfernt werden.



ENGLISH - EN

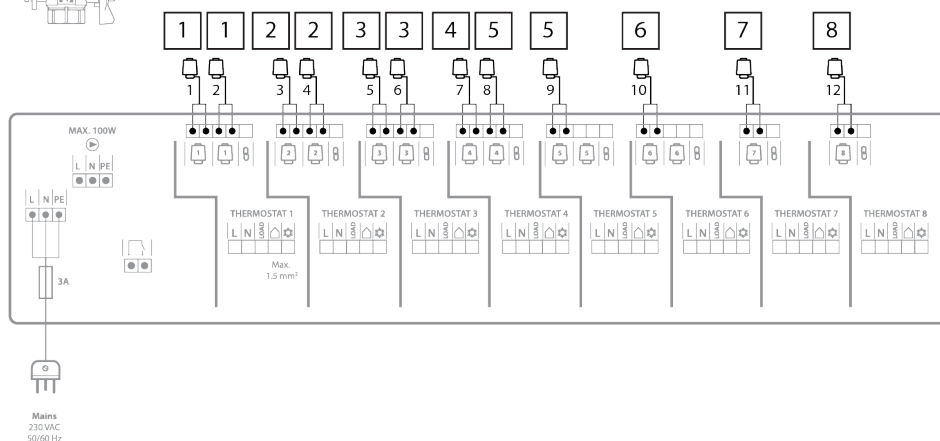
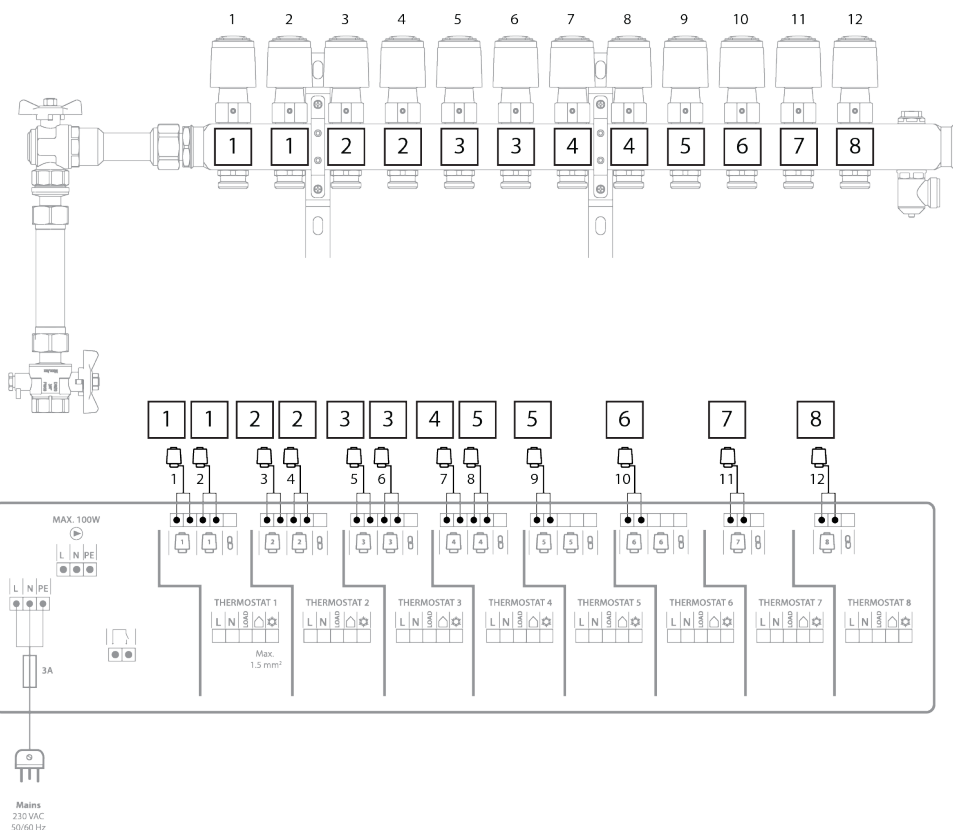
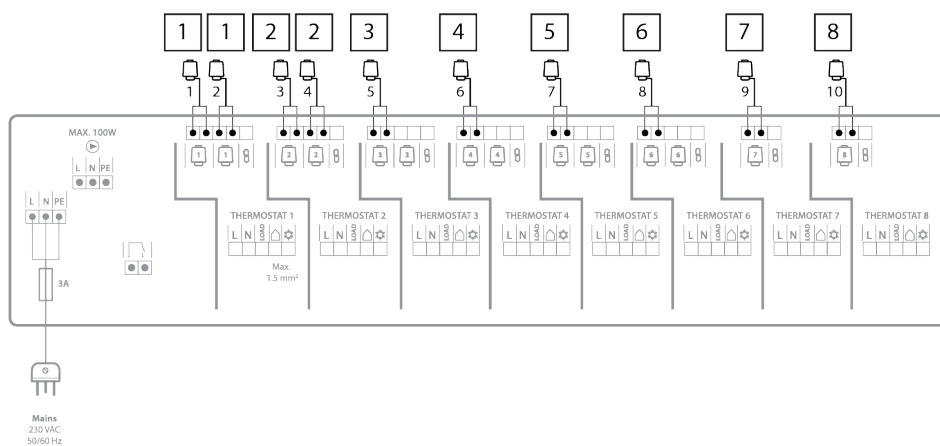
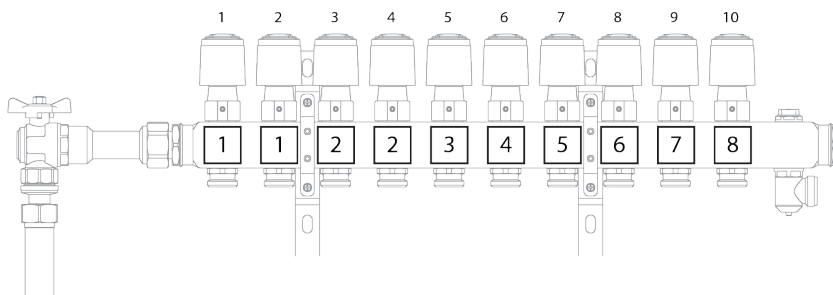
Actuator wiring LEFT variant

The actuators are wired to respective terminals on the Wiring Center as below.

DEUTSCH - DE

Verdrahtung Stellantriebe LINKE Ausführung

Die Stellantriebe werden wie unten gezeichnet an die entsprechenden Klemmen des Reglers angeschlossen.



14. DANFOSS ICON2 ADVANCED MASTER CONTROLLER (CONTROL)
ENGLISH - EN

Please power off the ICON2 Advanced Master Controller when during the installation!

Wiring need to done by authorized electrician!

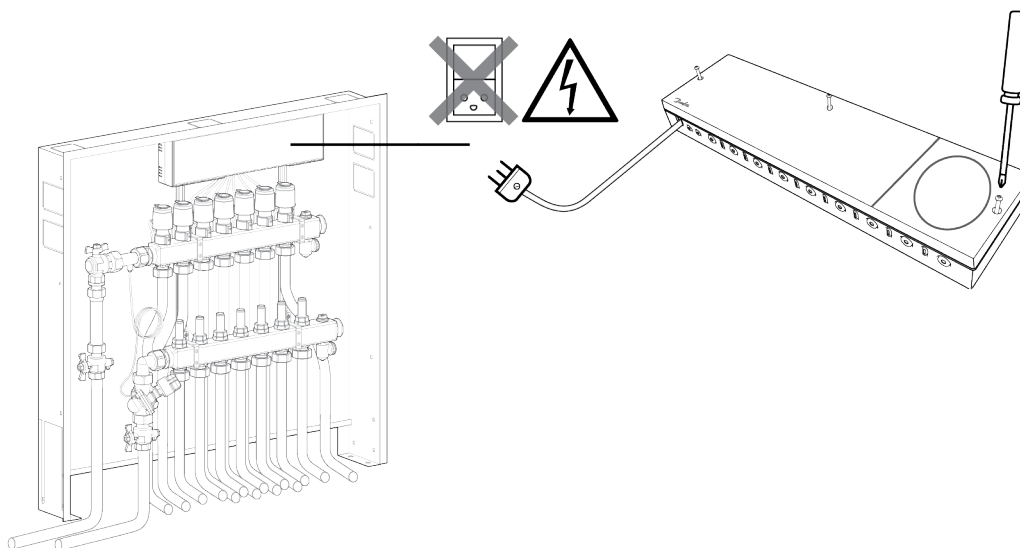
Do not forget the GROUNDING!

DEUTSCH - DE

Die elektrische Verdrahtung muss bei ausgeschalteter Spannungsversorgung erfolgen!

Die Verdrahtung darf nur von autorisierten Elektroinstallateuren durchgeführt werden!

Erdung nicht vergessen!


ENGLISH - EN

It is possible to connect up to 15 room thermostats wireless (Zigbee) or wired.

The ICON2 Advanced Master Controller is configured via the ICON2 app which can be connected via bluetooth. All thermostats are also connected in the ICON2 app.

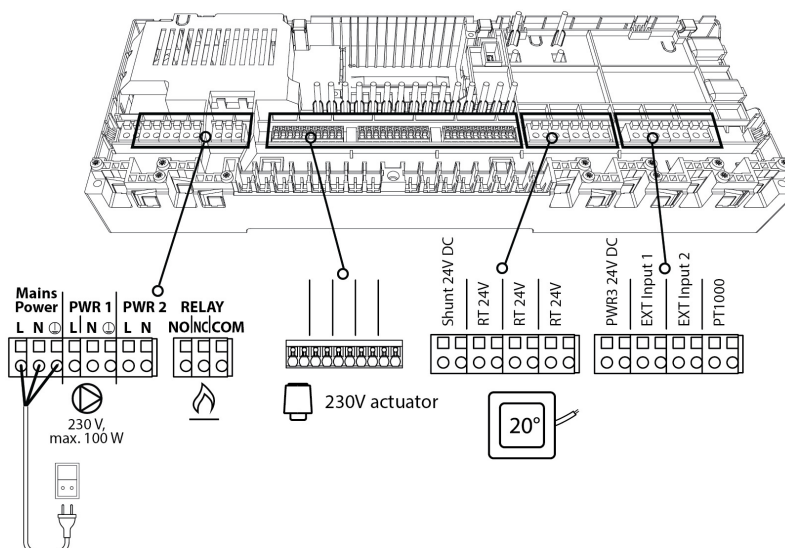
After configuration, the installer can generate a PDF report for the customer via the ICON2 app.

DEUTSCH - DE

Es ist möglich, bis zu 15 Raumthermostate drahtlos (Zigbee) oder kabelgebunden anzuschließen.

Der ICON2-Advanced Master Controller wird über die ICON2-App konfiguriert, die über Bluetooth verbunden werden kann. Alle Thermostate werden auch in der ICON2-App verbunden.

Nach der Konfiguration kann der Installateur über die ICON2-App einen PDF-Bericht für den Kunden erstellen.



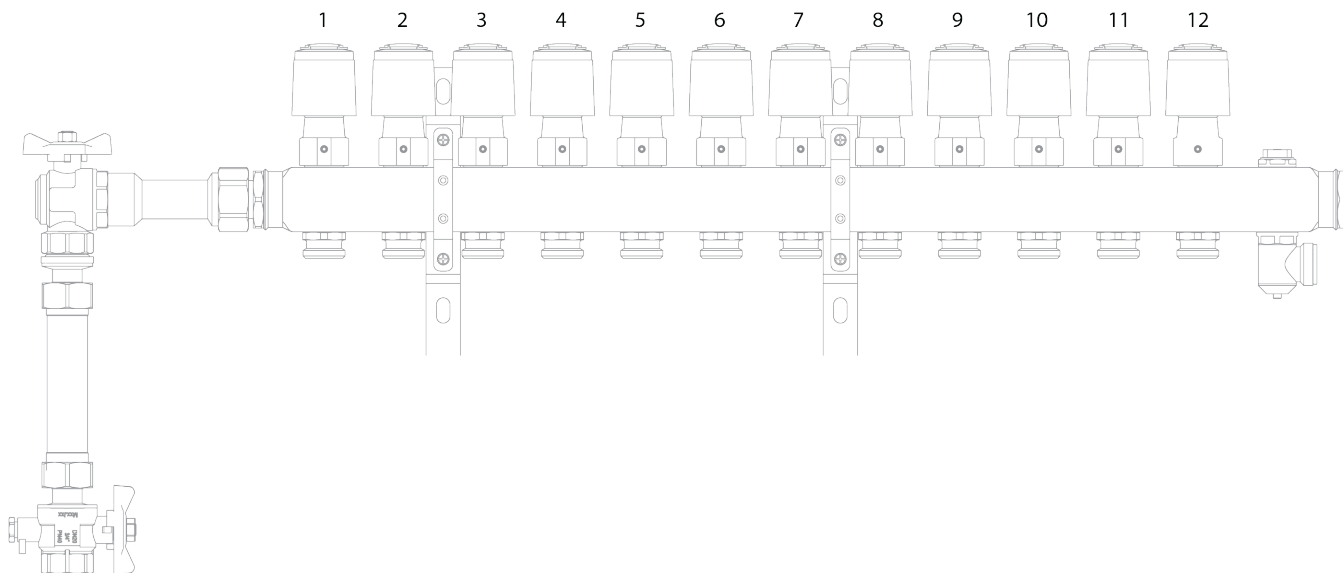
15 thermostats can be connected to the three wired inputs, as the thermostats have their own MAC address.

An die drei kabelgebundenen Eingänge können 15 Thermostate angeschlossen werden, da die Thermostate über eine eigene MAC-Adresse verfügen.

ENGLISH - EN

Actuator wiring LEFT variant

The actuators are wired to respective terminals on the Wiring Center as below.



DEUTSCH - DE

Verdrahtung Stellantriebe LINKE Ausführung

Die Stellantriebe werden wie unten gezeichnet an die entsprechenden Klemmen des Reglers angeschlossen.

ENGLISH - EN

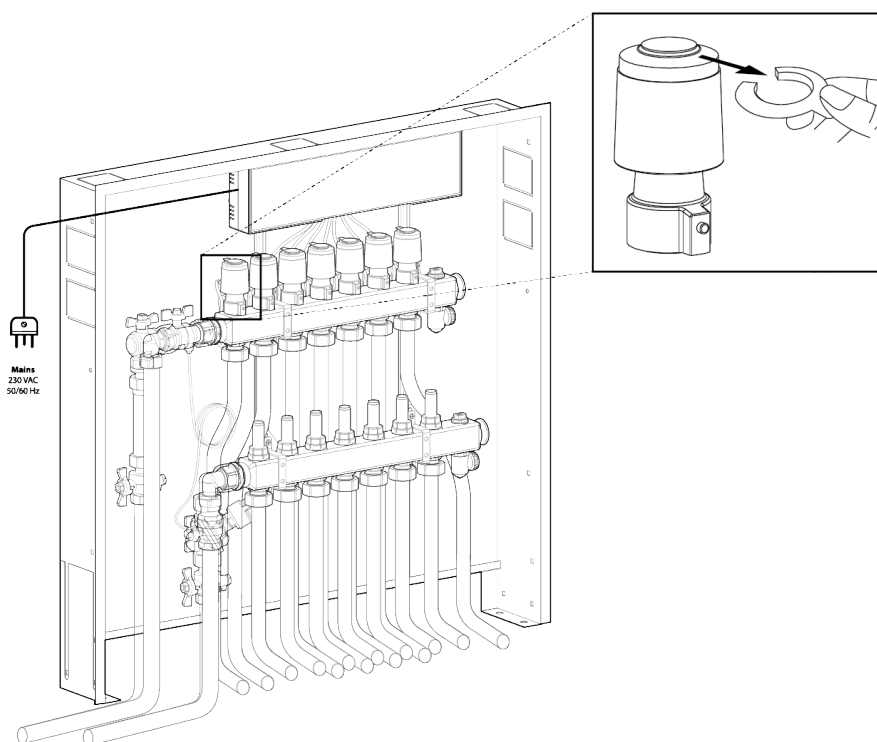
Activate TWA actuators

To activate, remove the red mounting split from TWA's.

DEUTSCH - DE

Aktivierung TWA Stellantrieb

Zum Aktivieren der Stellantriebe, muss die rote Halterung entfernt werden.

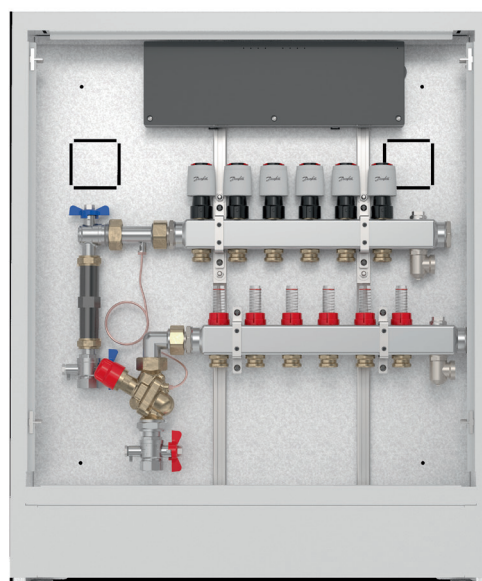


15. TECHNICAL DATA / TECHNISCHE DATEN
ENGLISH - EN

Heating connection size	3/4"
Heating connection type	G external thread
Pressure nominal primary	6 bar
Supply temperature distribution unit	60 °C

DEUTSCH - DE

Anschlussweite HE	3/4"
Anschlussart HE	G Außenwinde
Nennndruck Primärseite	6 bar
Auslegungstemperatur Verteilersystem	60 °C


Weight / Gewicht (Basic)

Connections / Anschlüsse	4	5	6	7	8	10	12
Kg	16,0	16,5	17,0	21,0	21,5	25,0	25,5

Weight / Gewicht (Comfort)

Connections / Anschlüsse	2	3	4	5	6	7	8	10	12
Kg	15,8	16,3	16,8	17,3	17,8	21,8	21,3	25,8	26,3

Weight / Gewicht (Control)

Connections / Anschlüsse	4	5	6	7	8	10	12
Kg	16,8	17,3	17,8	21,8	21,3	25,8	26,3

16. SPARE PARTS / ERSATZTEILE

Code no. / Bestell Nr.	Description	Beschreibung
088U1040	Danfoss Wiring Center	Danfoss Wiring Center
088U2110	Danfoss ICON2 Advanced Master Controller	Danfoss ICON2 Advanced Master Controller
088X3008	Frame and door 610 mm wide	Rahmen und Tür 610 mm breit
088X3010	Frame and door 760 mm wide	Rahmen und Tür 760 mm breit
088X3012	Frame and door 960 mm wide	Rahmen und Tür 960 mm breit
013G7376	Valve for manifold	Ventil für Verteiler
088U0819	Flow meter	Durchflussmesser
088H3250	TWA-A, RA 230V actuator	TWA-A, RA 230V Stellantrieb

Danfoss GmbH

Climate Solutions • danfoss.de • +49 69 8088 5400 • cs@danfoss.de

Alle Informationen, einschließlich, aber nicht beschränkt auf Informationen zur Auswahl von Produkten, ihrer Anwendung bzw. ihrem Einsatz, zur Produktgestaltung, zum Gewicht, den Abmessungen, der Kapazität oder zu allen anderen technischen Daten von Produkten in Produkthandbüchern, Katalogbeschreibungen, Werbungen usw., die schriftlich, mündlich, elektronisch, online oder via Download erteilt werden, sind als rein informativ zu betrachten, und sind nur dann und in dem Ausmaß verbindlich, als auf diese in einem Kostenvorschlag oder in einer Auftragsbestätigung explizit Bezug genommen wird. Danfoss übernimmt keine Verantwortung für mögliche Fehler in Katalogen, Broschüren, Videos und anderen Drucksachen. Danfoss behält sich das Recht vor, ohne vorherige Bekanntmachung Änderungen an seinen Produkten vorzunehmen. Dies gilt auch für bereits in Auftrag genommene, aber nicht gelieferte Produkte, sofern solche Anpassungen ohne substantielle Änderungen der Form, Tauglichkeit oder Funktion des Produkts möglich sind.

Alle in dieser Publikation enthaltenen Warenzeichen sind Eigentum von Danfoss A/S oder Danfoss-Gruppenunternehmen. Danfoss und das Danfoss Logo sind Warenzeichen der Danfoss A/S. Alle Rechte vorbehalten.

Danfoss A/S

Climate Solutions • danfoss.com • +45 7488 2222

Any information, including, but not limited to information on selection of product, its application or use, product design, weight, dimensions, capacity or any other technical data in product manuals, catalogues descriptions, advertisements, etc. and whether made available in writing, orally, electronically, online or via download, shall be considered informative, and is only binding if and to the extent, explicit reference is made in a quotation or order confirmation. Danfoss cannot accept any responsibility for possible errors in catalogues, brochures, videos and other material. Danfoss reserves the right to alter its products without notice. This also applies to products ordered but not delivered provided that such alterations can be made without changes to form, fit or function of the product.

All trademarks in this material are property of Danfoss A/S or Danfoss group companies. Danfoss and the Danfoss logo are trademarks of Danfoss A/S. All rights reserved.