

Danfoss Réfrigération industrielle | Système de purge intelligent

Simplicité d'installation, performance continue et sécurité permanente

Chez Danfoss, nous élargissons notre portefeuille déjà bien garni de produits de réfrigération industrielle pour y inclure les systèmes de purgeur d'air intelligents, également connus sous le nom de Danfoss IPS.

Facile à installer, doté d'une conception compacte et d'une fonctionnalité de purge automatique, le nouveau Danfoss IPS permet d'améliorer la sécurité opérationnelle, la performance et le rapport coût-efficacité des systèmes de réfrigération industrielle.

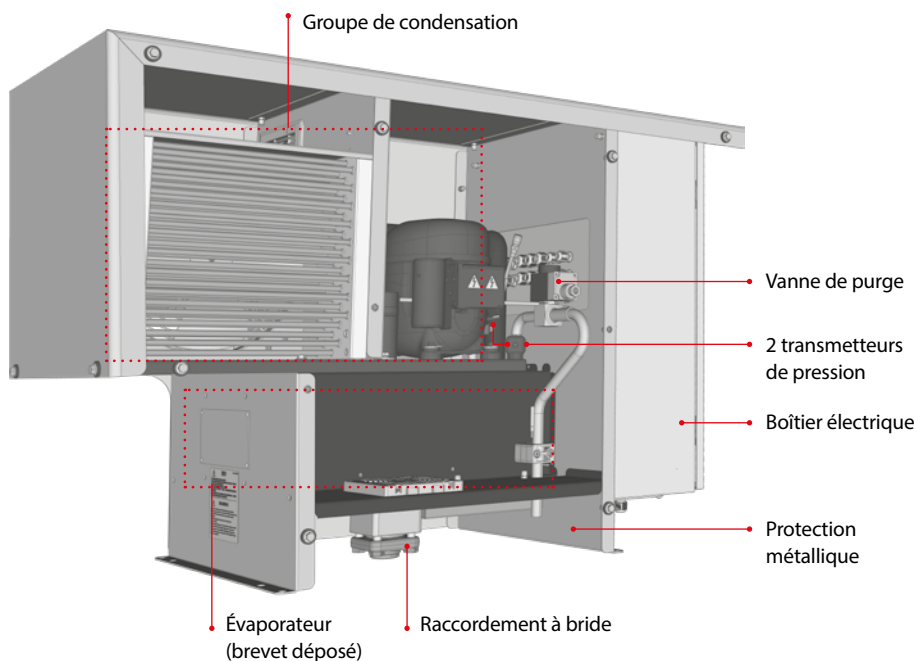


Installation **1**
simple avec
seul raccordement

Une solution de purge d'air **avancée** conçue pour la **réfrigération industrielle**

Le nouveau système de purge intelligente Danfoss (Intelligent Purger System, IPS) est une unité opérationnelle intégrale et automatique qui permet d'éliminer les gaz non condensables de manière éco-énergétique, en toute sécurité. Cela contribue à maintenir une puissance de réfrigération optimale et la performance du système, pour permettre aux professionnels d'atteindre des performances système maximales.

Zoom avant sur Danfoss IPS 8



Données techniques

Tension d'alimentation	230 V c.a., 1 ph, 50 Hz
Courant	3,7 A
Consommation électrique	1,3 kW
Temp. ambiante, fonctionnement	-10 °C à +43 °C (14 °F à 109 °F)
Temp. ambiante, transport	-30 °C à 55 °C (-22 °F à 131 °F)
Protection	IP55
Poids	90 kg (199 lbs)
Dimensions (L x l x h)	1051 x 441 x 703 mm (41,4 x 17,4 x 27,7 pouces)
Réfrigérant purgeur	R452A 900 g (1 lbs 15,75 oz)
Réfrigérant système	R717 6 bar minimum (87 psi)
Pression de service max. (R717)	40 bar (580 psi)
Température de fonctionnement (R717)	-40 °C à +60 °C (-40 °F à +140 °F)

Avantages du dispositif Danfoss IPS 8



Installation et maintenance faciles

- Une conception économique avec peu d'interfaces de raccordement électrique et mécanique
- Réduit le risque de fuite grâce au système de refroidissement interne entièrement brasé
- Unité autonome et prête à l'emploi, qui facilite l'installation et la mise en service – faible risque d'erreur potentielle
- Pas besoin de paramètres avancés
- Une conception compacte qui facilite la manipulation
- Évacuation facile et rapide avant révision



Optimisation des performances du système

- Purge automatique des gaz non condensables dans le système de réfrigération
- Pression différentielle élevée et constante entre le réfrigérant et le réfrigérant du purgeur, indépendamment de l'aspiration du système ou de la pression de condensation
- Réduction de la consommation électrique dans l'installation
- Jusqu'à 8 points de purge



Amélioration de la sécurité opérationnelle

- La purge électronique permet de réduire le risque de rejet de réfrigérant dans l'environnement
- Unité opérationnelle autonome qui fonctionne indépendamment de l'installation principale
- Journal des opérations permettant de surveiller facilement les données relatives aux cycles de purge passés
- Auto-diagnostics permettant de stopper le fonctionnement de l'unité et du système en cas de dysfonctionnement des composants du purgeur d'air

Consultez le site **IPS.danfoss.com** pour en savoir plus sur le nouveau Danfoss IPS