

Datenblatt

ThermoDual® Speicherladesystem

Beschreibung / Anwendung



Das ThermoDual®-System ist ein kompaktes Trinkwassererwärmungssystem nach dem Speicherladeprinzip. Speicherladesysteme ThermoDual® von Danfoss setzen Maßstäbe in Qualität und Wirtschaftlichkeit – heute und in der Zukunft. Das umfangreiche Produktprogramm stellt für nahezu alle erdenklichen Applikationen und Anwendungen die richtige Lösung bereit. Unsere kompakten ThermoDual®-Systeme erfüllen durch den konsequenten Einsatz ausgewählter Komponenten und hochwertiger Materialien vollkommen die Anforderungen des DVGW-Arbeitsblattes W551 zur Verminderung eines Legionellenwachstums. Durch die hocheffiziente Heizfläche der Wärmeübertrager erreichen die ThermoDual®-Systeme niedrige Heizwasser-Rücklaufemperaturen über den ganzen Zyklus einer Speicherladung, so dass die erforderlichen Medienströme minimiert werden. Das bedeutet wirtschaftlichen Betrieb und prädestiniert die Systeme zum Einsatz in Fernwärmenetzen sowie in Verbindung mit Brennwertkesseln.

Systemdaten

	Primär	Sekundär
Typ	S	–
Max. Betriebstemperatur (°C) *	150	90
Max. Betriebsüberdruck (bar) *	25	10
Betriebsmedium	Heizungswasser / Trinkwasser	

* Parameter ausschließlich gültig für das System; beachten Sie gegebenenfalls Beschränkungen bei Einsatz von Zubehör (siehe Seiten 5 bis 7) oder der vorhandenen Primärinstallation.

** gilt nur für primäre Medien der Fluidgruppen 1+2 (ohne Gefährdung/ungiftig) nach DIN EN 1717. Für Fluidgruppe 3 darf der maximale Betriebsüberdruck 3 bar nicht überschreiten! Diese Ausführung ist für giftige Primärmedien (Fluidgruppen 4 + 5 nach DIN EN 1717) unzulässig!

Gesetzliche Vorschriften und Standards:

- DIN 1988 - Technische Regeln für Trinkwasserinstallationen (soweit gültig)
- DIN EN 806 - Technische Regeln für Trinkwasser-Installationen
- DIN EN 1717 - Schutz des Trinkwassers vor Verunreinigungen in Trinkwasser-Installationen und allgemeine Anforderungen an Sicherheitseinrichtungen zur Verhütung von Trinkwasserunreinigungen durch Rückfließen
- DIN 4753 – Wassererwärmer und Wassererwärmungsanlagen
- DVGW-Arbeitsblatt W 551 (2004) – Technische Maßnahmen zur Verhinderung des Legionellenwachstums
- DVGW-Arbeitsblatt W 553 – Bemessung von Zirkulationssystemen

(DVGW = Deutsche Vereinigung des Gas- und Wasserfachs e.V.)

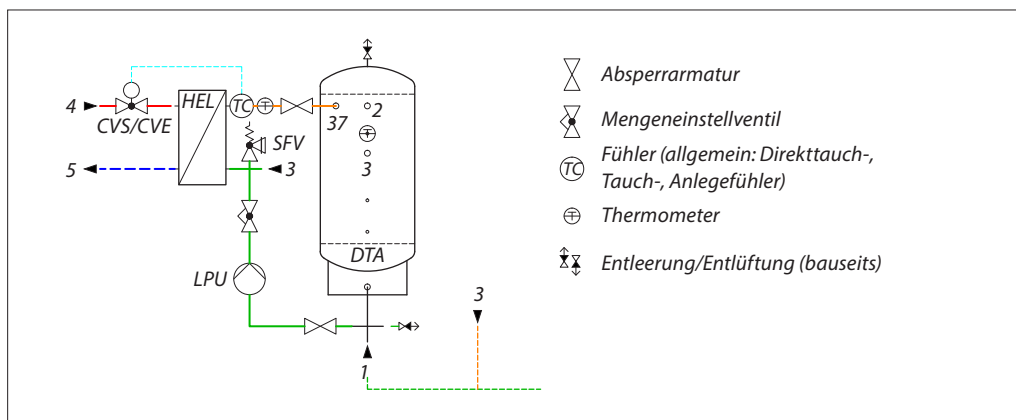


ThermoDual®-S

Kompakte Speicherladesysteme mit Trinkwasserspeicher aus Edelstahl und dichtungslosem Plattenwärmeübertrager

- Leistungskennzahl NL nach DIN 4708: NL 3 ... 87
- Speichergrößen: 100 ... 1000 Liter, Typ SE
- Anschlussleistung: 22 ... 150 kW
- Vormontierter Verrohrungssatz mit allen erforderlichen Armaturen zur schnellen Montage

Aufbau und Funktion



Anschlüsse:

- 1 Trinkwasser
- 2 Trinkwarmwasser
- 3 Zirkulation (Optionen)
- 4 Heizung, Vorlauf
- 5 Heizung, Rücklauf
- 37 Anschluss Ladung (am Trinkwasserpufferspeicher)

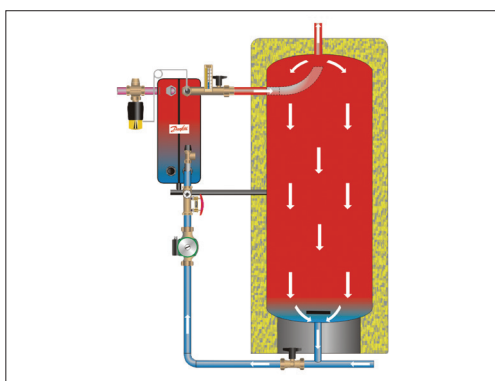
Komponenten:

- DTA Trinkwasserpufferspeicher
- HEL Ladewärmeübertrager
- LPU Speicherladepumpe
- SFV Sicherheitsventil
- CVE Regelventil elektrisch (allgemein) (Zubehör)
- CVS Regelventil ohne Fremdenergie (Zubehör)

Das Trinkwasser wird mit der Speicherladepumpe (LPU) durch den Wärmetauscher (HEL) gepumpt und hier mit dem Heizungswasser erwärmt. Über das Mengeneinstellventil wird die erforderliche Wassermenge einreguliert, so dass am Sekundäraustritt des Wärmeübertragers (HEL) ständig eine konstante Trinkwarmwassertemperatur eingehalten werden kann.

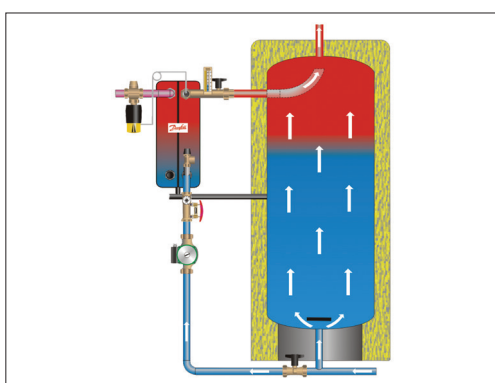
Mit einem separaten Regelventil (CVS/CVE) wird über den Fühler/das Thermostat die Warmwassertemperatur am Sekundäraustritt des Wärmeübertragers (HEL) so ausgeregelt, dass ständig eine konstante Trinkwarmwassertemperatur eingehalten werden kann.

So lassen sich am Trinkwasserladesystem ThermoDual® folgende Betriebszustände definieren:



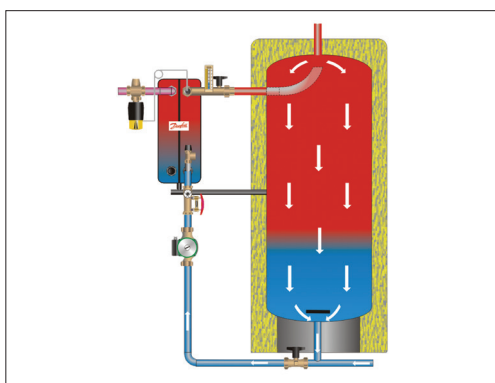
Kleinlastbetrieb

Kleinlastbetrieb strömt das gesamte Kaltwasser über den Durchfluss-Trinkwassererwärmer (HEL). Ist die Zapfleistung kleiner als die am Einstellventil voreingestellte Menge, strömt ein Teil des Trinkwassers (Zapfmenge) im oberen Speicherbereich als Kurzschlussstrecke zu den Zapfstellen. Die verbleibende Wassermenge wird dem Speicher (DTA) unten wieder entnommen und somit der Speicher (DTA) weiterhin aufgeladen. Die gesamte Zapfleistung wird nur durch den Durchfluss-Trinkwassererwärmer (HEL) abgedeckt und der Speicher (DTA) nicht entladen.



Spitzenlastbetrieb

Im Spitzenlastbetrieb strömt die voreingestellte Menge Kaltwasser über den Durchfluss-Trinkwassererwärmer (HEL) und die restliche Menge durchströmt den Speicher (DTA) von unten nach oben. Die Zapfleistung wird durch den Durchfluss-Trinkwassererwärmer (HEL) bei gleichzeitiger Entladung des Trinkwasserspeichers (DTA) erbracht. Wird die Zapfung beendet, erfolgt der Ladebetrieb des Speichers (DTA) wie unten beschrieben.



Ladebetrieb (Zapfruhe)

Erfolgt keine Zapfung wird der Speicher (DTA) aufgeladen.

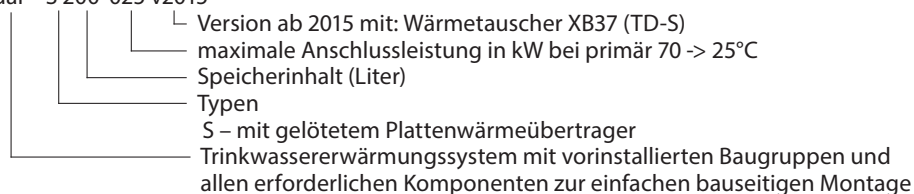
Die gesamte Lademenge wird unten dem Speicher (DTA) entnommen und über den Durchfluss-Trinkwassererwärmer (HEL) dem Speicher (DTA) oben wieder zugeführt.

Ist der Speicher (DTA) durchgeladen und somit keine Leistungsabnahme mehr vorhanden, schließt das Regelventil (CVS/CVE) und unterbricht den Heizwasserstrom.

Bestellung

Typenbezeichnungen

ThermoDual®- S 200-025 v2015


ThermoDual®-S (mit gelötetem Plattenwärmeübertrager)

Typ	Best-Nr.
S 0100-022 XB12	161L0976
S 0100-044 XB12	161L0977
S 0200-025 XB37	161L0978
S 0200-040 XB37	161L0979
S 0200-060 XB37	161L0980
S 0200-080 XB37	161L0981
S 0300-025 XB37	161L0982
S 0300-040 XB37	161L0983
S 0300-060 XB37	161L0984
S 0300-080 XB37	161L0985
S 0300-100 XB37	161L0986
S 0300-130 XB37	161L0987
S 0350-025 XB37	161L0988
S 0350-040 XB37	161L0989
S 0350-060 XB37	161L0990
S 0350-080 XB37	161L0991
S 0350-100 XB37	161L0992
S 0350-130 XB37	161L0993
S 0500-025 XB37	161L0994
S 0500-040 XB37	161L0995
S 0500-060 XB37	161L0996
S 0500-080 XB37	161L0997
S 0500-100 XB37	161L0998
S 0500-130 XB37	161L0999
S 0500-150 XB37	161L1000
S 0650-040 XB37	161L1001
S 0650-060 XB37	161L1002
S 0650-080 XB37	161L1003
S 0650-100 XB37	161L1004
S 0650-130 XB37	161L1005
S 0650-150 XB37	161L1006
S 0750-040 XB37	161L1007
S 0750-060 XB37	161L1008
S 0750-080 XB37	161L1009
S 0750-100 XB37	161L1010
S 0750-130 XB37	161L1011
S 0750-150 XB37	161L1012
S 0900-060 XB37	161L1013
S 0900-080 XB37	161L1014
S 0900-100 XB37	161L1015
S 0900-130 XB37	161L1016
S 0900-150 XB37	161L1017
S 1000-060 XB37	161L1018
S 1000-080 XB37	161L1019
S 1000-100 XB37	161L1020
S 1000-130 XB37	161L1021
S 1000-150 XB37	161L1022

Systemkomponenten

Hauptkomponenten im Standardsystem:

- Trinkwasserbeständige Speicherladepumpe³
- Trinkwasserspeicher,
- Plattenwärmeübertrager,
- Absperrarmaturen, DVGW-zugelassen⁴,
- Mengeneinstellventil,
- Trinkwassersicherheitsventil,
- Thermometer.⁴

³ 200 ... 1000 l Hocheffizienzpumpe (EEI ≤ 0,23)

⁴ 100 l - Systeme ohne Thermometer
 ≥ 200 l - Systeme - 2 Thermometer,
 2 Absperrarmaturen

Regelgeräte mit oder ohne Fremdenergie müssen entsprechend den Gegebenheiten (Druck, Temperatur, Leistung) separat dimensioniert, ausgewählt und bestellt werden.

Zubehör

Das ThermoDual® System kann mit zusätzlichen Trinkwasserspeichern zur Optimierung der Trinkwasserleistungen bauseits kombiniert werden:

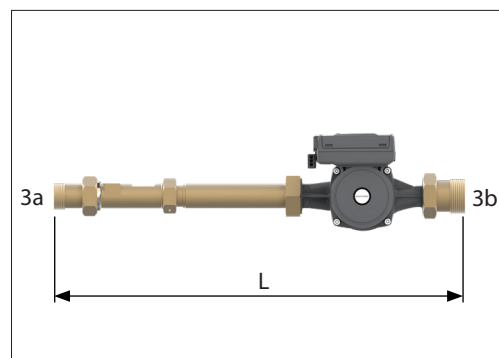
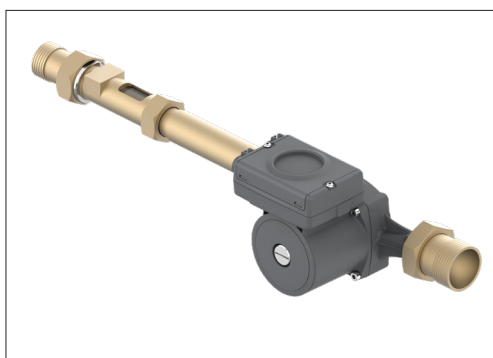
- Edelstahltrinkwasserspeicher, Typ SE, Inhalt 200 ... 8000 Liter (Verrohrung bauseits)

Um das Zirkulationssystem anzuschließen, kann das System mit vormontierten Zirkulationsbaugruppen kombiniert werden:

Zur Regelung der Trinkwarmwassertemperatur können elektronische Regler oder Regler ohne Fremdenergie verwendet werden:

- Regler ohne Fremdenergie, Typ VG/AVT/(STM)
- Elektronische Regler ECL 110/210/310

Montage des Zubehörs bauseits

Zirkulationsmodule:


Zirkulationsmodul TD-Z für ThermoDual-S bzw. Legiomin-S, Set bestehend aus Mengeneinstellventil, Hocheffizienz-Zirkulationspumpe mit PWM-Ansteuerungsmöglichkeit*, Anschlussstück, Verschraubungen und Dichtungen

** ohne Ansteuerung arbeitet die Pumpe auf maximaler Drehzahl; Einregulierung der Wassermenge über das Mengeneinstellventil möglich*

Typ	Best.-Nr.	V _{pc} min [l/min]	d _p min [kPa]	V _{pc} max [l/min]	d _p max [kPa]	Anschlüsse		Länge L [mm]	Gewicht [kg]
						3a	3b		
CIRC-MOD. TD-Z 25-40-25 (KIT)	161L1303	4	39	15	29	R 1"	R 1¼"	544	5,3
CIRC-MOD. TD-Z 25-70-25 (KIT)	161L1304	10	60	35	28	R 1"	R 1¼"	544	5,3
CIRC-MOD. TD-Z 25-85-32 (KIT)	161L1307	20	77	65	29	R 1¼"	R 1¼"	535	5,5

 V_{pc} min minimal einstellbarer Zirkulationsdurchfluss

 V_{pc} max maximal einstellbarer Zirkulationsdurchfluss

 d_p verfügbarer Restförderdruck bei V_{pc}
Kleinteile:

Best.-Nr.: 640U5983

Rückflussverhinderer zum Einlegen in Verschraubungen der Speicherladepumpe G 1 1/2" (DA = 44,8 mm) mit Dichtung EPDM (Trinkwasser n. W 270) bei Anschluss der Zirkulation am Ladewärmeübertrager.



**Primärregelmodule:
System auswählen**

Anschlussleistung, Primärtemperaturen/-druckverluste

Ladegruppe: ThermoDual-S oder Legiomin-S	65/30°C	70/25°C (Standard)	75/20°C	~ Primär- volumenstrom [m³/h]	Δp [kPa]
	Leistung [kW]	Leistung [kW]	Leistung [kW]		
...-025	19	25	31	0,48	8
...-040	31	40	49	0,76	7
...-060	47	60	73	1,14	7
...-080	62	80	98	1,52	9
...-100	78	100	122	1,90	8
...-130	101	130	159	2,48	8
...-150	117	150	183	2,86	7

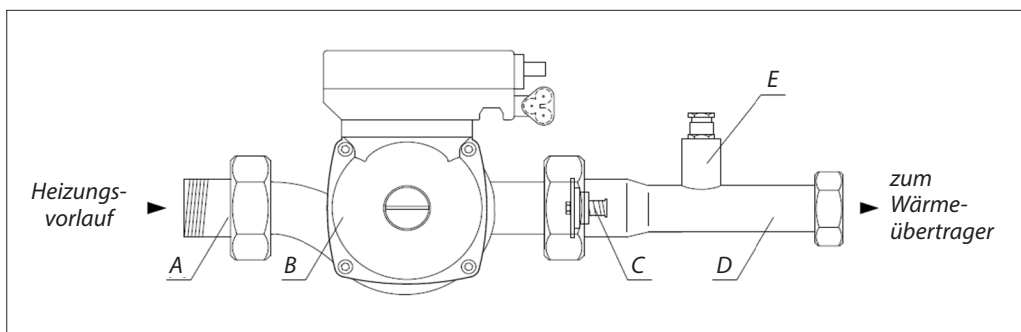
I.) Größe auswählen	II.) Primärmodul auswählen					III.) Regelung auswählen			
Primär- volumenstrom [m³/h]	Primärmodul: Durchgangsventil ohne Sicherheitsfunktion					Bestell-Nr.	Regelungsset vorverdrahtet	Bestell-Nr.	
	Ventiltyp		Antrieb 230 V 3-Pkt	kvs [m³/h]	Δp [kPa]				
0,48	VM2	DN 15	AMV10	1,0	22,7	004U1510	Mikroprozessorgesteuerter Regler passend zu Primärmodul für Durchgangsventil ohne Sicherheitsfunktion	004U1688	
0,76				1,6	8,9	004U1511			
1,14				2,5	9,3	004U1512			
1,52				4,0	20,9	004U1513			
1,90				4,0	8,2	004U1513			
2,48		DN 20		AMV20	6,3	5,9			004U1514
2,86					6,3	9,1			004U1514
3,71					8,0	9,1			004U1515
4,29					8,0	9,6			004U1515
					10,0	12,8			004U1515
	DN 25	AMV20	8,0	8,2	004U1515				
			10,0	13,8	004U1520				
			10,0	18,4	004U1520				
	DN 32	AMV20	10,0	8,2	004U1520				
			10,0	13,8	004U1520				
			10,0	18,4	004U1520				

Primär- volumenstrom [m³/h]	Primärmodul: Durchgangsventil mit Sicherheitsfunktion					Bestell-Nr.	Regelungsset vorverdrahtet	Bestell-Nr.	
	Ventiltyp		Antrieb 230 V 3-Pkt	kvs [m³/h]	Δp [kPa]				
0,48	VM2	DN 15	AMV23	1,0	22,7	004U1520	Mikroprozessorgesteuerter Regler passend zu Primärmodul für Durchgangsventil mit Sicherheitsfunktion	004U1689	
0,76				1,6	8,9	004U1521			
1,14				2,5	9,3	004U1522			
1,52				4,0	20,9	004U1523			
1,90				4,0	8,2	004U1523			
2,48		DN 20		AMV23	6,3	5,9			004U1524
2,86					6,3	9,1			004U1524
3,71					8,0	9,1			004U1525
4,29					8,0	9,6			004U1525
					10,0	12,8			004U1525
	DN 25	AMV23	8,0	8,2	004U1525				
			10,0	13,8	004U1526				
			10,0	18,4	004U1526				
	DN 32	AMV23	10,0	8,2	004U1526				
			10,0	13,8	004U1526				
			10,0	18,4	004U1526				

Primär- volumenstrom [m³/h]	Primärmodul: Heizungspumpe		Bestell-Nr.	Regelungsset vorverdrahtet	Bestell-Nr.
	Pumpe	Restförderhöhe [kPa]			
0,48 .. 2,86	Hocheffizienz- Heizungspumpe (EEI <= 0,23)	86 .. 55	004U1627	Mikroprozessorgesteuerter Regler passend zu Primärmodul für geregelte Heizungspumpe (PWM-Signal)	004U1690
2,87 .. 4,29		116	146B9878		

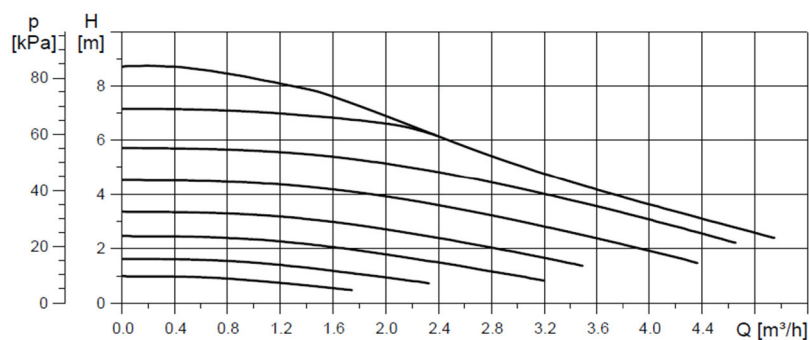
Primärmodul bestehend aus:
 - Anschlussrohr (Stahl schwarz)
 incl. Überwurfmuttern,
 Einschweißtauchhülse und
 Kabelklemmverschraubung
 - Primärregelorgan gem.
 Auswahltable
 - Anschlussverschraubung (Ventil:
 Anschweißende, Pumpe:
 Gewindeverschraubung)
 - Dichtungen

**Primärmodul:
Pumpenausführung / Daten**



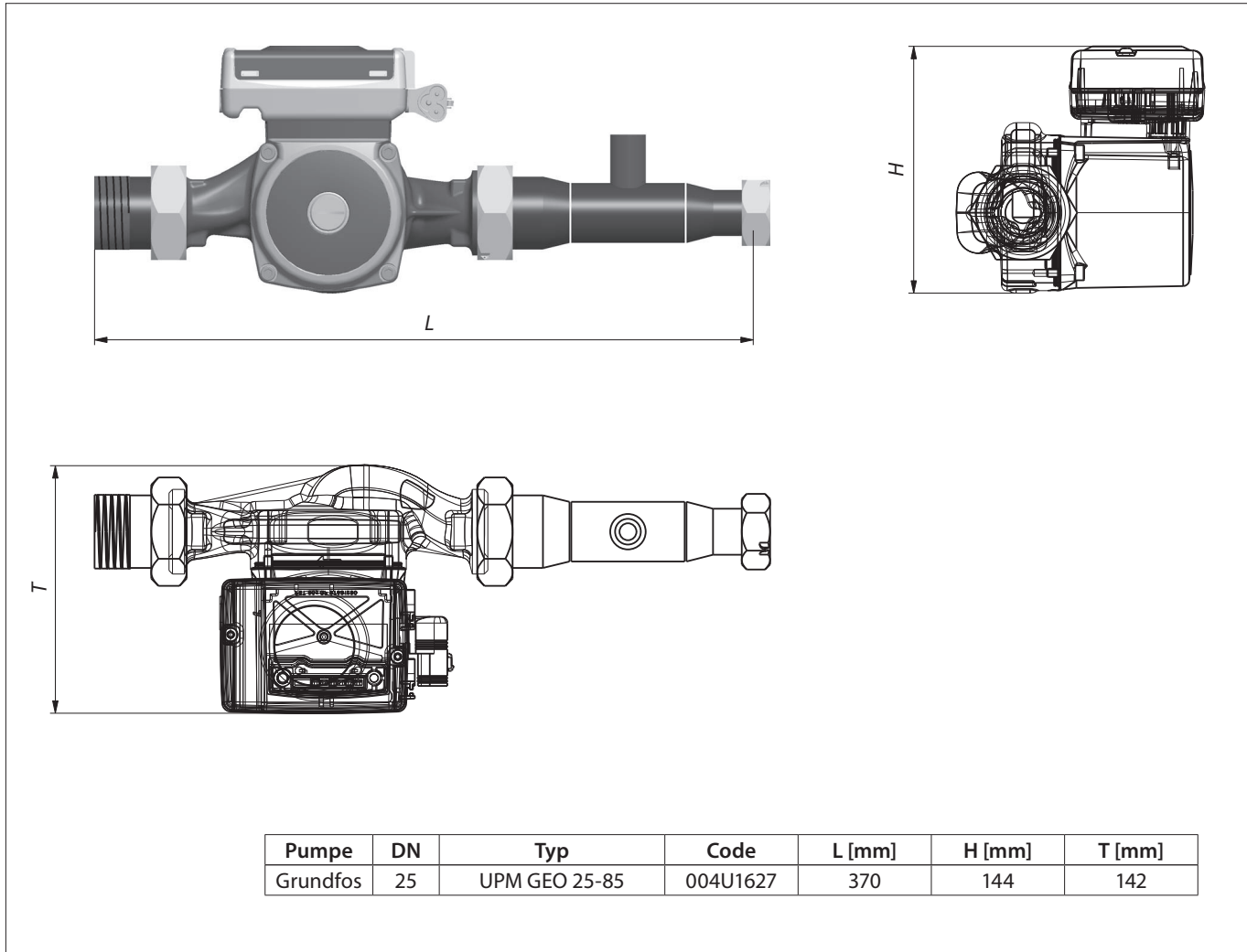
A = Anschraubende R1", B = Heizungspumpe UPM-GEO 25-85 PWM oder STRATOS PARA 25/1-12 PWM, C = Einlegrückschlagventil 1", D = Anschlussrohr, Stahl, E = Fühlertauchrohr mit Kabelverschraubung

Artikel-Nr.: 004U1627
 Nenndruck: PN10
 max. Betriebstemperatur: 95°C
 Spannungsversorgung: 230 V / 50Hz
 Steuersignal PWM-Signal
 Ansteuerung/Drehzahlregelung: nur über elektronischen Trinkwasserregler mit PWM-Ausgang
 Kennlinie Heizungspumpe

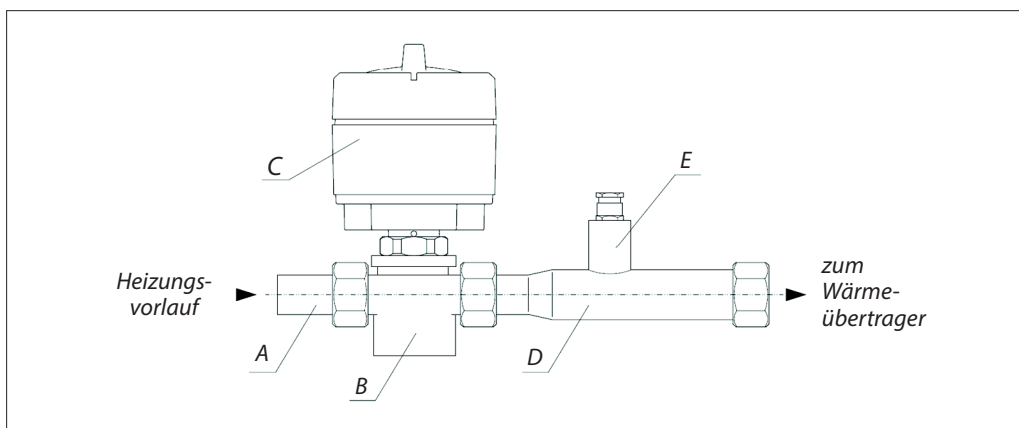


Widerstand Einlegrückschlagventil ist bei der Darstellung Kennlinie Heizungspumpe nicht berücksichtigt. Der Widerstand des Einlegrückschlagventils ist hierbei nicht berücksichtigt. Das Ventil hat einen kvs-Wert von 18 m³/h

Primärmodul:
Pumpenausführung, Abmessungen



Pumpe	DN	Typ	Code	L [mm]	H [mm]	T [mm]
Grundfos	25	UPM GEO 25-85	004U1627	370	144	142

**Primärmodul:
Ventilausführung**


A=Anschweißende, B=Ventilunterteil, C=el. Antrieb, D=Anschlussrohr, Stahl
E=Fühlertauchhülse mit Kabelverschraubung

Primärmodul Durchgangsventil ohne Sicherheitsfunktion

Artikel-Nr.	Ventilunterteil		el. Antrieb	kvs-Wert Ventil
	Typ	Nennweite		
004U1510	VM2	DN15	AMV10	1,0
004U1511				1,6
004U1512				2,5
004U1513				4,0
004U1514		DN20	AMV20	6,3
004U1515		DN25		8,0
004U1516		DN32		10,0

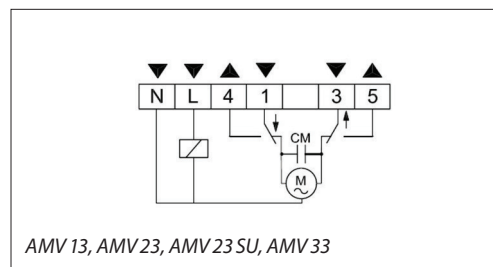
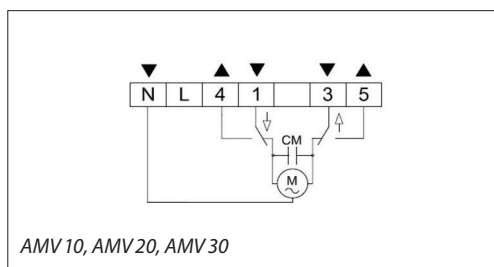
Nenndruck: PN25
max. Betriebstemperatur: 100°C

Primärmodul Durchgangsventil mit Sicherheitsfunktion

Artikel-Nr.	Ventilunterteil		el. Antrieb	kvs-Wert Ventil
	Typ	Nennweite		
004U1520	VM2	DN15	AMV13*	1,0
004U1521				1,6
004U1522				2,5
004U1523				4,0
004U1524		DN20	AMV23	6,3
004U1525		DN25		8,0
004U1526		DN32		10,0

Nenndruck: PN25
max. Betriebstemperatur: 130°C* / 150°C

Elektrisches Schaltbild



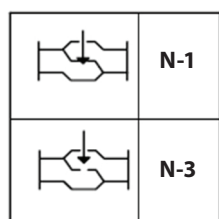
Klemme 1, 3:
Stellsignal von der Regelung

L
Anschlussspannung 24V, 230V
von Sicherheitsthermostaten

Klemme 4, 5:
Ausgangssignal zur Positionsanzeige
oder Überwachung

N
Null (0V)

Arbeitsweise Ventil:



Primärmodul:
Ventilausführung / Abmessungen

Ventil	DN	Typ	Code	L [mm]	H [mm]	T [mm]
VM2	15	AMV10	004U1510-13	250	196	83
	20	AMV20	004U1514	260	209	99
	25		004U1515	265	214	
	32	004U1516	290	214		
VM2	15	AMV13	004U1520-23	250	199	83
	20	AMV23	004U1524	260	209	99
	25		004U1525	265	214	
	32		004U1526	290		

Technische Daten

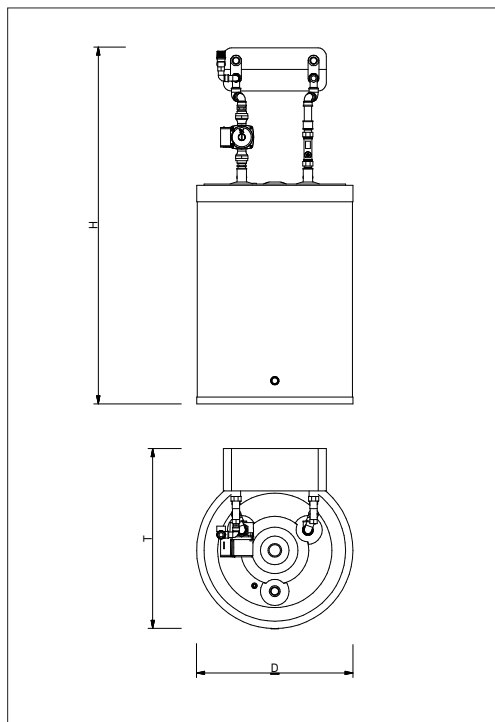
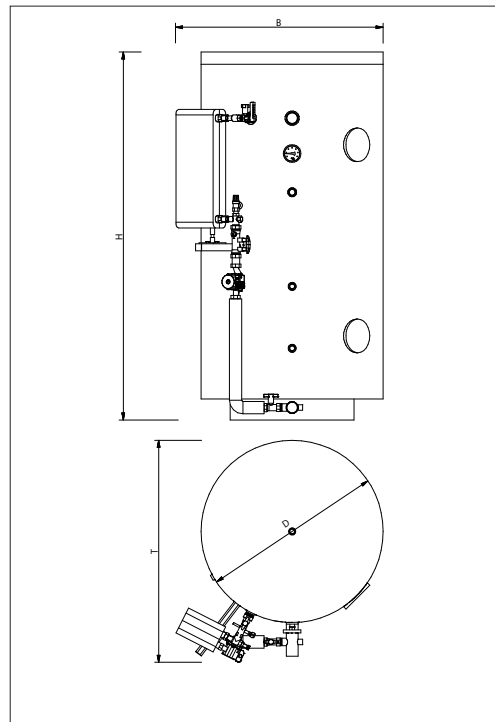
Typ	Heizungs-/TWW Temperaturen prim./sek. [°C]	Leistungs- Kennzahl NL ⁵	Anschluss- Leistung [kW]	TWW Spitzenleistung 10 -> 45 °C		TWW Dauerleistung 10 -> 45 °C 10 -> 60 °C		Heiz- wasser- menge [l/h]	Druck- verlust XB [kPa]	elektr. Anschluss- leistung [W] ⁶	
				[l/10 min]	[l/h]	[l/h]	[l/h]				
-S	70->35/10->60	0100-022	3	22	233	686	543	380	542	2	
		0100-044	6	44	324	1227	1084	759	1083	2	
		0200-025	8	25	388	902	616	431	430	8	26
		0200-040	11	40	450	1272	986	690	781	7	26
		0200-060	15	60	532	1763	1477	1034	1148	7	26
		0200-080	20	80	614	2256	1970	1379	1541	9	55
		0300-025	11	25	531	1045	616	431	430	8	26
		0300-040	17	40	593	1415	986	690	781	7	26
		0300-060	23	60	675	1906	1477	1034	1148	7	26
		0300-080	29	80	757	2399	1970	1379	1541	9	55
		0300-100	35	100	839	2892	2463	1724	1881	8	55
		0300-130	43	130	962	3630	3201	2241	2426	8	87
		0350-025	12	25	603	1116	616	431	430	8	26
		0350-040	18	40	664	1486	986	690	781	7	26
		0350-060	26	60	746	1977	1477	1034	1148	7	26
		0350-080	34	80	828	2470	1970	1379	1541	9	55
		0350-100	39	100	910	2963	2463	1724	1881	8	55
		0350-130	48	130	1033	3701	3201	2241	2426	8	87
		0500-025	15	25	817	1330	616	431	430	8	26
		0500-040	21	40	879	1700	986	690	781	7	26
	0500-060	30	60	960	2191	1477	1034	1148	7	26	
	0500-080	39	80	1043	2684	1970	1379	1541	9	55	
	0500-100	48	100	1125	3177	2463	1724	1881	8	55	
	0500-130	63	130	1248	3915	3201	2241	2426	8	87	
	0500-150	72	150	1330	4407	3693	2585	2759	7	87	
	0650-040	25	40	1093	1915	986	690	781	7	26	
	0650-060	34	60	1175	2406	1477	1034	1148	7	26	
	0650-080	43	80	1257	2899	1970	1379	1541	9	55	
	0650-100	52	100	1339	3392	2463	1724	1881	8	55	
	0650-130	67	130	1462	4130	3201	2241	2426	8	87	
	0650-150	77	150	1544	4622	3693	2585	2759	7	87	
	0750-040	27	40	1236	2057	986	690	781	7	26	
	0750-060	36	60	1318	2548	1477	1034	1148	7	26	
	0750-080	45	80	1400	3041	1970	1379	1541	9	55	
	0750-100	55	100	1482	3534	2463	1724	1881	8	55	
	0750-130	70	130	1605	4272	3201	2241	2426	8	87	
	0750-150	80	150	1687	4764	3693	2585	2759	7	87	
	0900-060	40	60	1532	2763	1477	1034	1148	7	26	
	0900-080	49	80	1614	3256	1970	1379	1541	9	55	
	0900-100	59	100	1696	3749	2463	1724	1881	8	55	
0900-130	74	130	1819	4487	3201	2241	2426	8	87		
0900-150	84	150	1901	4979	3693	2585	2759	7	87		
1000-060	43	60	1675	2906	1477	1034	1148	7	26		
1000-080	52	80	1757	3399	1970	1379	1541	9	55		
1000-100	62	100	1839	3892	2463	1724	1881	8	55		
1000-130	77	130	1962	4630	3201	2241	2426	8	87		
1000-150	87	150	2044	5122	3693	2585	2759	7	87		

⁵ Leistungskennzahl NL nach DIN 4708 bei Speichertemperatur von 60 °C.

⁶ Hocheffizienzspeicherladepumpe EEI <= 0,23; A.C. 1 ~ 230 V / 50 Hz; Integrierter Motorschutz durch Thermoschalter.

Montage
ThermoDual®-S

Nach Speicheraufstellung wird der Wärmeübertrager befestigt. Die vormontierten Armaturengruppen, Speicherladepumpe und das Anschlussrohr können durch flachdichtende Verbindungen einfach montiert werden. Die Ausblaseleitung des Sicherheitsventils ist entsprechend der örtlichen Gegebenheiten und Vorschriften bauseits zu erstellen.

Abmessungen
ThermoDual®-S-100

ThermoDual®-S-200 ... 1000

Anschlüsse:

- ① Trinkwasser, kalt
- ② Trinkwasser, warm
- ③ Zirkulation
- ④ Heizungsvorlauf
- ⑤ Heizungsrücklauf

Typ	H mm	D mm	B ca. mm ¹⁰	T ca. mm ¹⁰	Anschlüsse			Gewicht ⁷ kg
					1, 2 Rp	3 Rp	4, 5 DN/G	
-S	0100-022	1330	590	595	3/4"	1 1/2"	20 ¹²	40
	0100-044							45
	0200-025	1595	650	790	865			68
	0200-040							69
	0200-060							70
	0200-080							71
	0300-025	1760	700	890	915			72
	0300-040							73
	0300-060							74
	0300-080							75
	0300-100							77
	0300-130							79
	0350-025	1725	750	925	965			79
	0350-040							80
	0350-060							81
	0350-080							82
	0350-100							84
	0350-130							86
	0500-025	1765	850	1030	1065			93
	0500-040							94
	0500-060							95
	0500-080							96
	0500-100							98
	0500-130							100
	0500-150	103						
	0650-040	1830	950	1050	1165			125
	0650-060							126
	0650-080							127
	0650-100							129
	0650-130							131
	0650-150							134
	0750-040	2045	950	1050	1165			140
	0750-060							141
	0750-080							142
	0750-100							144
	0750-130							146
	0750-150							149
	0900-060	1900	1050	1115	1265			146
	0900-080							147
	0900-100							149
0900-130	151							
0900-150	154							
1000-060	2045					1050	1115	1265
1000-080		162						
1000-100		164						
1000-130		166						
1000-150		169						

¹¹ Netto Gewicht (ohne Wasser)
¹² Anschweißenden 26,5 x 2,3 mm
¹³ Aussengewinde nach ISO 228/1
¹⁴ Toleranz: ±10 mm



Danfoss GmbH, Deutschland: Climate Solutions • danfoss.de • +49 69 8088 5400 • cs@danfoss.de
Danfoss Ges.m.b.H., Österreich: Climate Solutions • danfoss.at • +43 720548000 • cs@danfoss.at
Danfoss AG, Schweiz: Climate Solutions • danfoss.ch • +41 615100019 • cs@danfoss.ch

Alle Informationen, einschließlich, aber nicht beschränkt auf Informationen zur Auswahl von Produkten, ihrer Anwendung bzw. ihrem Einsatz, zur Produktgestaltung, zum Gewicht, den Abmessungen, der Kapazität oder zu allen anderen technischen Daten von Produkten in Produkthandbüchern, Katalogbeschreibungen, Werbungen usw., die schriftlich, mündlich, elektronisch, online oder via Download erteilt werden, sind als rein informativ zu betrachten, und sind nur dann und in dem Ausmaß verbindlich, als auf diese in einem Kostenvoranschlag oder in einer Auftragsbestätigung explizit Bezug genommen wird. Danfoss übernimmt keine Verantwortung für mögliche Fehler in Katalogen, Broschüren, Videos und anderen Drucksachen. Danfoss behält sich das Recht vor, ohne vorherige Bekanntmachung Änderungen an seinen Produkten vorzunehmen. Dies gilt auch für bereits in Auftrag genommene, aber nicht gelieferte Produkte, sofern solche Anpassungen ohne substantielle Änderungen der Form, Tauglichkeit oder Funktion des Produkts möglich sind.
Alle in dieser Publikation enthaltenen Warenzeichen sind Eigentum von Danfoss A/S oder Danfoss-Gruppenunternehmen. Danfoss und das Danfoss Logo sind Warenzeichen der Danfoss A/S. Alle Rechte vorbehalten.