



# Elektromechanické pohony

**AMI 140**

## Popis

AMI 140 představuje servopohon s dvoubodovým řízením a s 3 vodiči, který se využívá spolu s ventily AB-QM (DN 10-32), dále s ventily VZ, VZL a VRBZ. Typická použití servopohonu AMI 140 jsou: konvektorové (fan-coil) jednotky, indukční jednotky, malé přehříváče či dochlazovače a dále zónové aplikace, kde jako regulované médium slouží studená nebo horká voda. S továrním nastavením servopohon nabízí (vřeteno servopohonu zcela v dolní poloze): pro AB-QM funkce normálně uzavřen nebo pro VZ, VZL a VRBZ funkce normálně otevřen.

*Poznámka: Nastavení „normálně uzavřen“ je možné změnit na nastavení „normálně otevřen“.*

## Vlastnosti a výhody

- Verze s 2-bodovým řízením s 3 vodiči
- Vypínání s vřetenem v dolní poloze chrání pohon a ventil proti přetížení
- K montáži není potřeba použít žádné nástroje
- Bezúdržbové provedení po celou dobu životnosti
- Nízká provozní hlučnost
- Dodávaný s přívodním kabelem 1,5 m

## Objednávání

### Číslo kódů produktů

Typ	Napájecí napětí [V]	Rychlost vřetena [s/mm]	Kód produktu
AMI 140 On/Off actuator	24 V AC	12	082H8048
AMI 140 On/Off actuator	230 V AC	12	082H8049

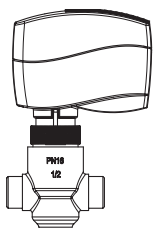
### Kódová čísla náhradních dílů

Typ	Objednací číslo
Kabel (5 m) - 24 V	082H8052
Kabel (5 m) - 230 V	082H8053

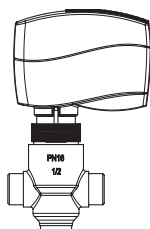
## Přehled

### Produktové portfolio

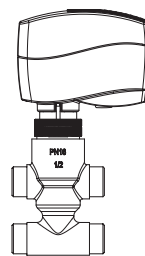
#### Servopohon - kombinace ventilu



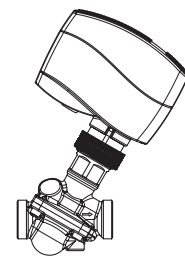
AMI 140 + VZ 2, VZL 2



AMI 140 + VZ 3, VZL 3



AMI 140 + VZ 4, VZL 4



AMI 140 + AB-QM

## Funkce

### Operace

#### Uvedení do provozu

Z důvodu snadnějšího mechanického napojení pohonu k ventilu, bez napětí, je vřeteno továrně nastaveno v plně otevřené poloze.

#### Ruční odblokování (pouze pro servisní účely)



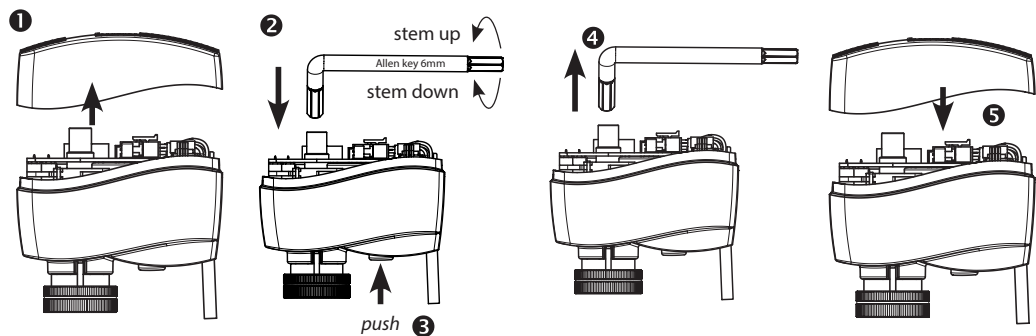
*Pozor: Nikdy se nesnažte servopohon odblokovat ručně, je-li pod napětím!*

1. Sejměte kryt.
2. Do vřetena zasuňte imbusový klíč číslo 6.
3. Na spodní straně servopohonu stiskněte tlačítko a držte ho stisknuté po celou dobu ručního odblokování.
4. Klíč vytáhněte.
5. Kryt nainstalujte zpět na servopohon.

#### Poznámka:

*Ozve-li se zřetelné cvaknutí po připojení na zdroj elektrické energie, tak to znamená, že převodové kolo zapadlo do správné polohy.*

Original	Přeloženo
stem up	vřeteno nahoru
Allen key 6mm	imbusový klíč 6 mm
stem down	vřeteno dolů
push	zatlačit



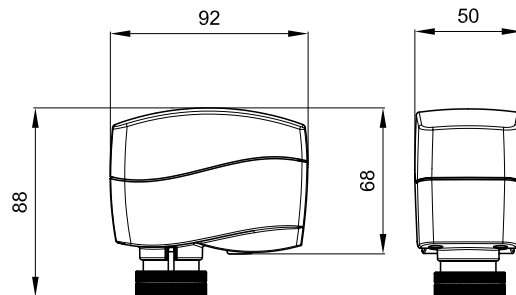
## Detaily produktu

### Obecné údaje

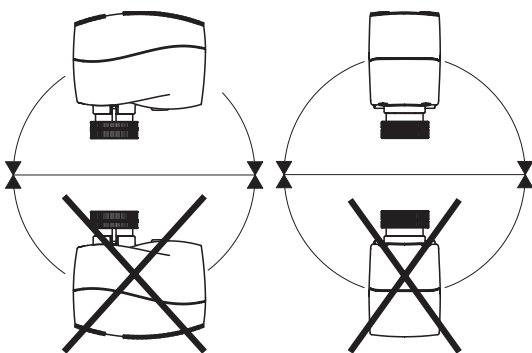
### Technické údaje

Napájecí napětí		24 Vac, 230 Vac; +10 to -15%
Spotřeba energie		1 VA - 24 Vac; 8 VA - 230 Vac
Frekvence	Hz	50
Uzavírací síla	N	200
Zdvih	mm	5,5
Rychlost	s/mm	12
Maximální teplota média v potrubí	°C	130
Teplota okolí		0 ... 55
Skladovací a přepravní teplota		-40 ... +70
Třída ochrany		II.
Vlhkost		95% r.h., bez kondenzace
Stupeň ochrany (krytí)		IP42
Hmotnost	kg	0,3

### Rozměry a hmotnosti



### Instalace



#### Mechanická

Pohon musí být nainstalován s vřetenem ventilu ve vodorovné poloze nebo s vřetenem směřujícím nahoru. Pohon je přichycen k tělesu ventilu pomocí montážního kroužku, který při montáži nevyžaduje použití žádný nástroj či jinou pomůcku. Kroužek se musí dotahovat pouze rukou.

#### Elektrická

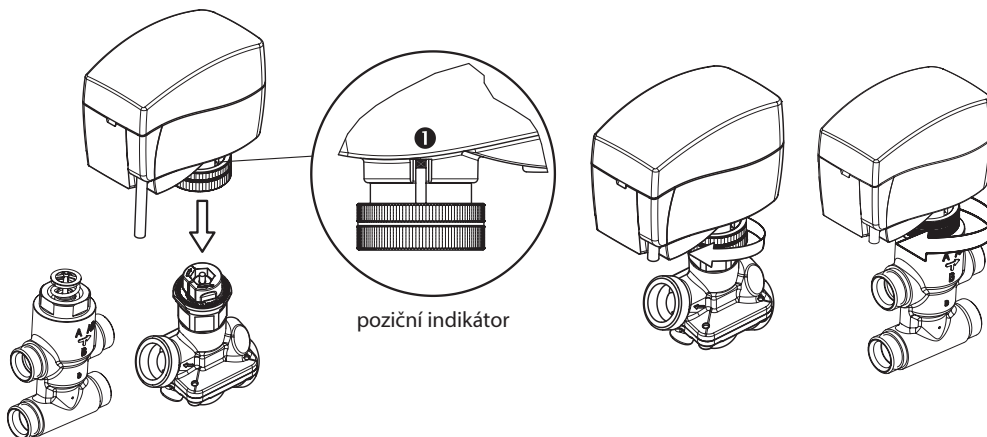
**Důležité:** Doporučujeme vám, aby mechanická montáž byla provedena ještě před montáží elektrickou. Každý pohon je standardně dodáván s přípojovacím kabelem k regulátoru.

## Instalace a uvádění do provozu (v případě potřeby)



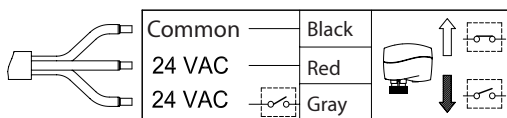
Nikdy se nedotýkejte žádné součásti desky plošných spojů! V případě nutnosti ruční manipulace pomocí imbusového klíče je nutné před sejmutím krytu odpojit napájení. Životu nebezpečné elektrické napětí!

- Překontrolujte hrdlo ventilu. Pohon musí být v pozici s vřetenem v horní poloze (tovární nastavení) ①.
- Ujistěte se, že je pohon k ventilu bezpečně a správně přimontován.
- Pohon připojte podle diagramu-viz část „Elektrické zapojení“.
- Pohyb vřetena je možné sledovat pomocí pozičního indikátoru ①.

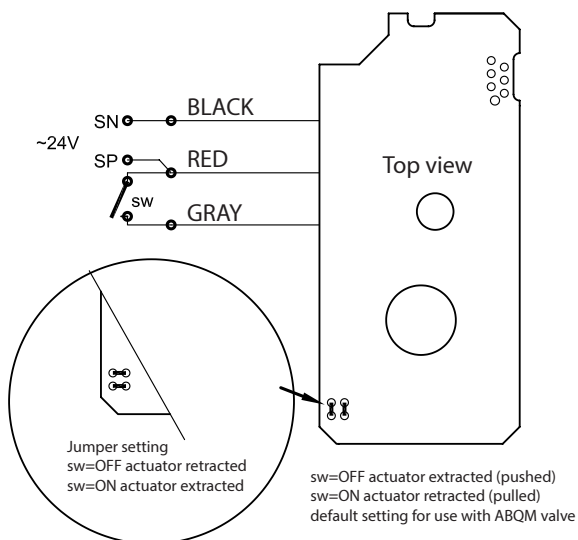


## Elektrické zapojení

AMI 140 - 24V

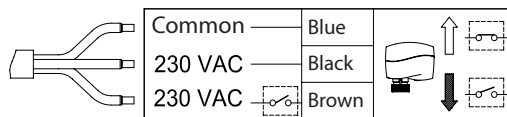


Original	Přeloženo
Common	Společný
Red	Červený
Black	Černý
Gray	Šedý

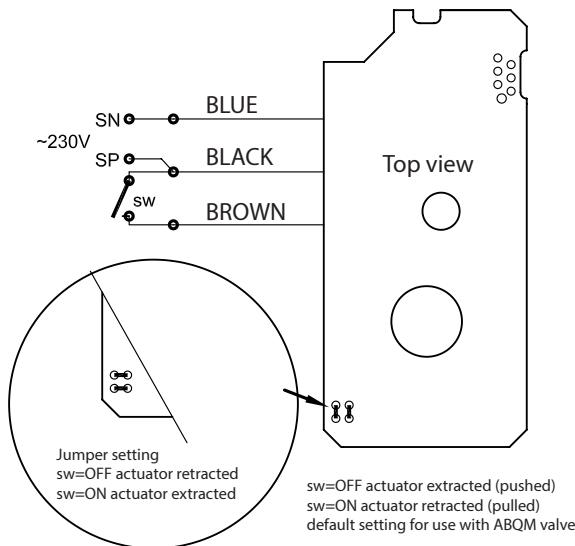


Original	Přeloženo
RED	Červený
BLACK	Černý
GRAY	Šedý
Top view	Pohled shora
Jumper setting	Nastavení přepínače
sw=OFF actuator retracted	sw=OFF (vypnuto) - servopohon zatažený
sw=ON actuator extracted	sw=ON (zapnuto) - servopohon vytažený
sw=OFF actuator extracted (pushed)	sw=OFF (vypnuto) - servopohon vytažený (zatlačený)
sw=ON actuator retracted (pulled) default setting for use with ABQM valve	sw=ON (zapnuto) - servopohon zatažený (vytažený) tovární nastavení pro použití s ventilem ABQM

**AMI 140 - 230V**



Original	Přeloženo
Common	Společný
Blue	Modrý
Black	Černý
Brown	Hnědý



Original	Přeloženo
BLUE	MODRÝ
BLACK	Černý
BROWN	Hnědý
Top view	Pohled shora
Jumper setting	Nastavení přepínače
sw=OFF actuator retracted	sw=OFF (vypnuto) - servopohon zatažený
sw=ON actuator extracted	sw=ON (zapnuto)- servopohon vytažený
sw=OFF actuator extracted (pushed)	sw=OFF (vypnuto) -servopohon vytažený (zatlačený)
sw=ON actuator retracted (pulled) default setting for use with ABQM valve	sw=ON (zapnuto)- servopohon zatažený (vytažený) tovární nastavení pro použití s ventilem AB-QM

## Certifikáty, prohlášení a schválení

Seznam obsahuje všechny certifikáty, prohlášení a schválení pro tento typ produktu. Jednotlivé kódové číslo může mít některá nebo všechna tato schválení a některá místní schválení se v seznamu nemusí objevit.

Po kliknutí na odkaz budete přesměrováni na nejnovější verzi „Prohlášení o shodě“. Výrobky vyvinuté a prodané před tímto datem vydání splňují směrnice/normy platné v době jejich prodeje.

Approval type	Title	Certification body	Topic name
Prohlášení UA	<a href="#">UA Actuators 2024-06-27</a>	Danfoss	EMC, LVD
Export Control Declaration	<a href="#">Gear and Thermal actuators</a>	Danfoss	

## Kontaktní údaje

### Online podpora

Společnost Danfoss nabízí k našim produktům širokou škálu podpory, včetně digitálních informací, softwaru, mobilních aplikací a odborného poradenství. Možnosti naleznete níže.



#### Designové centrum Danfoss

Objevte Design Center, naši pokročilou digitální platformu, která zjednodušuje výběr produktů. Díky integrovaným nástrojům a vylepšeným typovým stránkám je přístup k informacím o produktech a dokumentaci a výběr správných produktů jednodušší než kdy dříve. Zkontrolujte dostupnost produktů Danfoss u partnerských prodejen a užijte si plynulý přechod od výběru k nákupu s naší funkcí „z košíku do košíku“. Ať už nakupujete od našich distributorů nebo přímo v obchodě s produkty, Design Center vám zjednoduší zážitek. Více informací naleznete na adrese: [designcenter.danfoss.com](https://designcenter.danfoss.com).



#### Prodejna produktů Danfoss

Obchod s produkty Danfoss je komplexní obchod, který je k dispozici našim zákazníkům 24 hodin denně, 7 dní v týdnu, bez ohledu na to, kde na světě se nacházíte nebo v jaké oblasti průmyslu pracujete. Prohlédněte si náš katalog, zkontrolujte podrobnosti o produktech a dokumentaci, prohlédněte si ceny a dostupnost produktů a rychle dokončete nákup. Začněte prohlížet na adrese: [store.danfoss.com](https://store.danfoss.com).



#### Partnerský portál/nástroj pro data o produktech Danfoss

Navržen tak, aby vám pomohl s snadným přístupem k výňatkům z produktových dat, základním zdrojům, nástrojům a informacím. Partnerský portál poskytuje centralizované centrum pro produktovou dokumentaci, školicí materiály, marketingové materiály a technickou podporu, což vám zajistí vše, co potřebujete k úspěchu a rozvoji svého podnikání se společností Danfoss. Partnerský portál je k dispozici 24 hodin denně, 7 dní v týdnu na adrese: [partner.danfoss.com](https://partner.danfoss.com) a je připraven podpořit vaše podnikání.



#### Najít technickou dokumentaci

Najděte technickou dokumentaci, kterou potřebujete k rozběhu svého projektu. Získejte přímý přístup k naší oficiální sbírce datových listů, certifikátů a prohlášení, manuálů a průvodců, 3D modelů a výkresů, případových studií, brožur a mnoha dalšího. Začněte hledat hned teď na adrese: [documentation.danfoss.com](https://documentation.danfoss.com).



#### Danfoss Learning

Danfoss Learning je bezplatná online vzdělávací platforma. Nabízí kurzy a materiály speciálně navržené tak, aby pomohly inženýrům, instalačním firmám, servisním technikům a velkoobchodníkům lépe porozumět produktům, aplikacím, tématům a trendům v oboru, které vám pomohou lépe vykonávat vaši práci. Najděte si místní webové stránky společnosti Danfoss zde: [learning.danfoss.com](https://learning.danfoss.com).



#### Získejte místní informace a podporu

Místní webové stránky společnosti Danfoss jsou hlavním zdrojem pomoci a informací o naší společnosti a produktech. Najděte dostupnost produktů, získejte nejnovější regionální zprávy nebo se spojte s odborníkem v okolí – to vše ve vašem vlastním jazyce. Najděte si zde své místní webové stránky společnosti Danfoss: [danfoss.com](https://danfoss.com).

#### Danfoss s.r.o.

Climate Solutions • danfoss.cz • +420 22 888 76 66 • [zakaznickyservis@danfoss.com](mailto:zakaznickyservis@danfoss.com)

Veškeré informace, mimo jiné informace o výrobku, jeho použití, designu, hmotnosti, rozměrech, kapacitě nebo jakýchkoli jiných technických údajích v příručkách k produktům, popisech v katalogích, reklamách atd., bez ohledu na to, zda byly poskytnuty písemně, ústně, elektronicky, online nebo prostřednictvím stáhnutí, budou považovány za informativní a jsou závazné pouze za podmínky, že jsou v nich uvedena ve výslovný odkaz v nabídce nebo v potvrzení objednávky. Danfoss nepřijímá odpovědnost za případné chyby v katalogích, brožurách, videích a dalších materiálech.

Danfoss si vyhrazuje právo změnit své výrobky bez předchozího upozornění. To platí také pro objednané, avšak nedodané výrobky za předpokladu, že takové změny lze provádět bez změn podoby, vhodnosti nebo funkce výrobku. Všechny ochranné známky uvedené v tomto materiálu jsou majetkem společnosti Danfoss A/S nebo společnosti skupiny Danfoss. Název Danfoss a logo Danfoss jsou ochranné známky společnosti Danfoss A/S. Všechna práva vyhrazena.