



Tlakově nezávislé vyvažovací a regulační ventily

AB-QM 4.0 Flexo

Popis

Danfoss AB-QM 4.0 Flexo s ventilem AB-QM, trojcestným kulovým ventilem a 80mm vzdáleností středů je kompaktní a připojovací sada šetřící čas. Je navržena pro vytvoření optimálního vyvážení systému teplovodního vytápění v aplikacích chlazení a vytápění s proměnlivým průtokem (např. fan coil jednotky (FCU) nebo chladicí trámy). Průtok je řízen tlakově nezávislým regulačním ventilem AB-QM, který zabráňuje přetečení a snížení účinnosti tepelné jednotky.

Vlastnosti a výhody

- Instalace:
 - Úspora času a místa (Předem smontovaná konstrukce)
 - Kratší doba instalace
 - Snadné nastavení a dimenzování, 100% autorita a dokonalá kontrola (k dispozici v levé a pravé verzi)
 - Bezproblémové instalace (Kompaktní a prostorově úsporná instalace; Tlakově testováno z výroby – jmenovitý tlak PN 25)
- Servis (Rychlý servis, údržba a odstraňování potíží):
 - Snadné proplachování
 - Snadné vypouštění
 - Snadný obtok
 - Snadné čištění filtru
 - Umožňuje validaci tlaku a průtoku
- Energetická účinnost:
 - Tlakově nezávislá regulace průtoku se sadou AB-QM 4.0. Zlepšený vnitřní komfort s nejlepším výkonem a úsporou energie. Efektivní přenos energie a minimální náklady na čerpání.

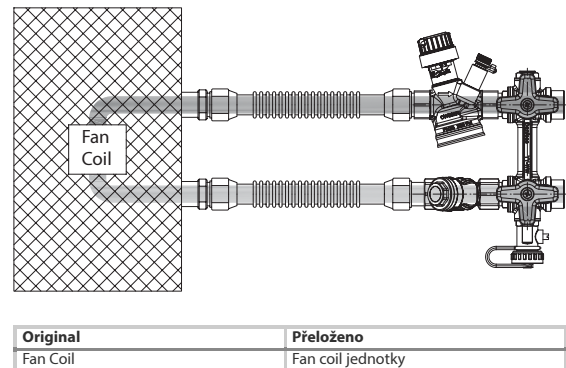
Aplikace

AB-QM 4.0 Flexo je předem smontovaná, tlakově testovaná sada používaná pro koncové jednotky, jako je například FCU (fan coil jednotka). Řešení Danfoss AB-QM 4.0 Flexo se skládá z těla ve tvaru H (s integrovanými uzavíracími ventily a možností montáže měřicích koncovek), sítka, odtoku a příslušného tlakově nezávislého regulačního ventilu Danfoss AB-QM 4.0.

Ventil AB-QM zajišťuje a reguluje požadovaný průtok v každé koncové jednotce a zachovává hydronické vyvážení v systému. Regulační ventil má 100% autoritu, a proto zajišťuje stabilitu regulace. I při částečném zatížení je zajištěn projektovaný průtok, na rozdíl od klasických řešení, protože ventil AB-QM vždy omezí průtok přesně na potřebnou hodnotu. Montáží ventilu AB-QM se celá soustava rozdělí do nezávislých regulovaných okruhů.

Sadu AB-QM 4.0 lze kombinovat s celou řadou servopohonů Danfoss, vhodných pro libovolné potřeby regulace. Pohony¹⁾ jsou k dispozici jako dvupolohové, 0–10 V, 4–20 mA a digitální prostřednictvím průmyslové sběrnice.

¹⁾ Další podrobnosti naleznete v datovém listu k ventilu AB-QM a k servopohonům.



Objednávání

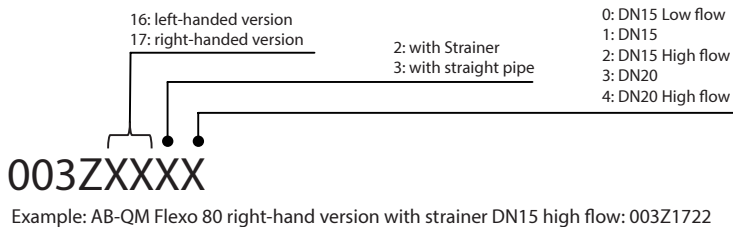
Čísla kódů produktů

AB-QM 4.0 Flexo levostranná verze

Typ	Q _{nom} (l/h)	Připojení	Střed (mm)	Obj. č.	Pouze pro dánský trh VVS-nr.
DN15 LF (sítko)	200	Vnitřní ½"	80	003Z1620	40 6838.402
DN15 (sítko)	700			003Z1621	40 6838.406
DN15 HF (sítko)	1200			003Z1622	40 6838.412
DN20 (sítko)	1100	Vnitřní ¾"	80	003Z1623	40 6838.411
DN20 HF (sítko)	1900			003Z1624	40 6838.419
DN15 LF	200	Vnitřní ½"	80	003Z1630	40 6838.302
DN15	700			003Z1631	40 6838.306
DN15 HF	1200			003Z1632	40 6838.312
DN20	1100	Vnitřní ¾"	80	003Z1633	40 6838.311
DN20 HF	1900			003Z1634	40 6838.319

AB-QM 4.0 Flexo pravostranná verze

Typ	Q _{nom} (l/h)	Připojení	Střed (mm)	Obj. č.
DN15 LF (sítko)	200	Vnitřní ½"	80	003Z1720
DN15 (sítko)	700			003Z1721
DN15 HF (sítko)	1200			003Z1722
DN20 (sítko)	1100	Vnitřní ¾"	80	003Z1723
DN20 HF (sítko)	1900			003Z1724
DN15 LF	200	Vnitřní ½"	80	003Z1730
DN15	700			003Z1731
DN15 HF	1200			003Z1732
DN20	1100	Vnitřní ¾"	80	003Z1733
DN20 HF	1900			003Z1734



Original	Přeloženo
0: DN15 Low flow	0: DN15 Nízký průtok
1: DN15	1: DN15
2: DN15 High flow	2: DN15 Vysoký průtok
3: DN20	3: DN20
4: DN20 High flow	4: DN20 Vysoký průtok
16: left-handed version	16: levostranná verze
17: right-handed version	17: pravostranná verze
2: with Strainer	2: se sítkem
3: with straight pipe	3: s rovnou trubkou
Example: AB-QM Flexo 80 right-hand version with strainer DN15 high flow: 003Z1722	Příklad: AB-QM Flexo 80 pravostranné provedení s filtrem DN15 vysoký průtok: 003Z1722

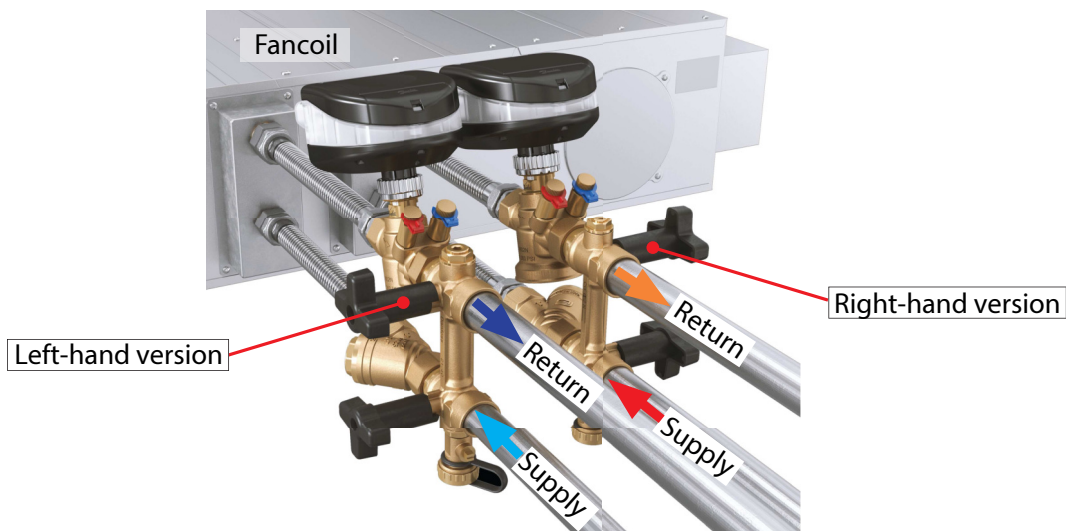
Kódová čísla příslušenství

Příslušenství pro AB-QM 4.0 Flexo

Popis	Rozměr	Materiál	Poznámka	Obj. č.	Pouze pro dánský trh VVS-nr.
Izolace AB-QM 4.0 Flexo	DN15	EPP	Tepelná izolace ¹⁾	003Z4751	40 6838.914
	DN20	EPP	Tepelná izolace ¹⁾	003Z4752	40 6838.916
Flexibilní hadice AB-QM 4.0 Flexo, PN25	DN15	SS	300 mm, sada 2 kusů	003Z4794	40 6838.924
	DN20	SS	300 mm, sada 2 kusů	003Z4795	40 6838.926
Prodloužená rukojeť Flexo (náhradní díl)	DN15–DN20	PA66	Černá	003Z4827	-
Měřicí koncovka	DN15–DN20	Mosaz DZR	-	003Z0104	-
Měřicí konektor pro odtok	DN15–DN20	Mosaz	-	003L8143	-

¹⁾ izolace je kompatibilní s levou verzí

Kompletní řadu pohonů AB-QM, příslušenství a náhradních dílů naleznete v datovém listu k ventilu AB-QM.

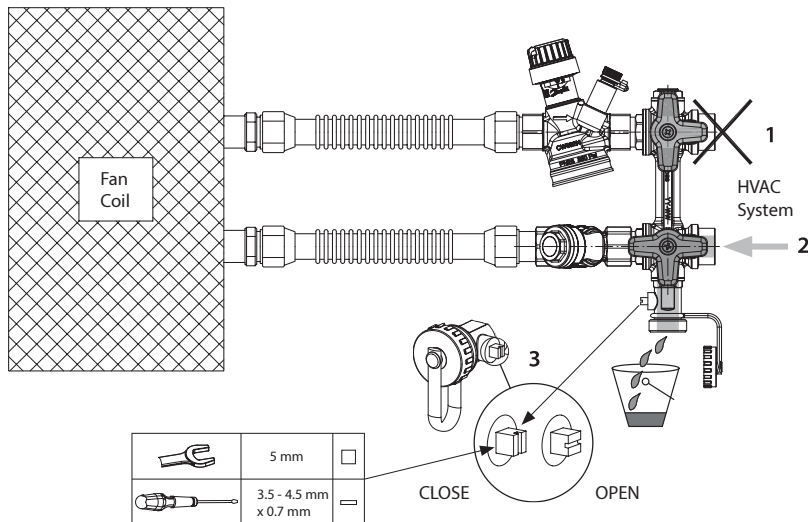


Original	Přeloženo
Right-hand version	Pravostranná verze
Fancoil	Fan coil jednotky
Left-hand version	Levostranná verze
Return	Zpátečka
Supply	Prívod

Funkce

Operace

Proplachování



Original	Přeloženo
Fan Coil	Fan coil jednotky
HVAC System	HVAC Systém
CLOSE	ZAVŘENÍ
OPEN	OTEVŘENÍ

Obr. 1

Během proplachování jsou k dispozici tři základní režimy:

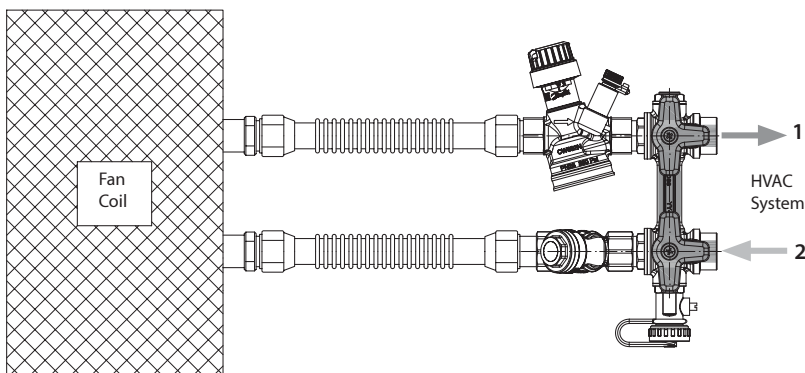
Dopředné proplachování a vypouštění systému by mělo být prováděno prostřednictvím vypouštěcí přípojky. Vypouštění provedte následujícím postupem (obr. 1):

1. Připojte trubku k vypouštěcí přípojce.
2. Seřídte výstupní trojcestný ventil tak, aby se otevřel obtok ①.
3. Otevřete trojcestný ventil na vstupní straně ②.
4. Otevřete uzavírací ventil na odtoku ③.
5. Vypusťte systém

Proplachování hlavního potrubí (obtok)

Protože jsou tepelné jednotky izolovány, při proplachování hlavního potrubí lze dosáhnout vysoké úrovně čistoty. Následující postup použijte pro propláchnutí hlavního potrubí pomocí obtokového potrubí (obr. 2):

1. Seřídte oba trojcestné ventily tak, aby se otevřel obtok ① ②.
2. Zahajte proplachování.



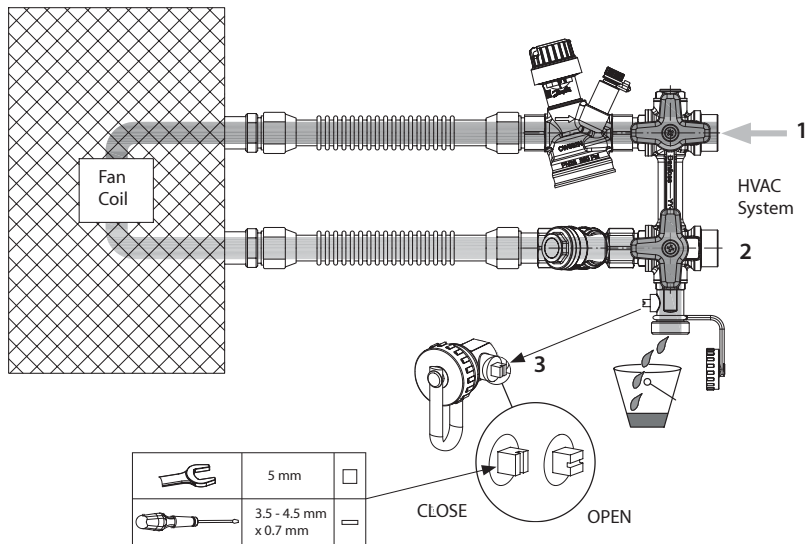
Original	Přeloženo
Fan Coil	Fan coil jednotky
HVAC System	HVAC Systém

Obr. 2

Zpětné proplachování a vypouštění

Tato funkce zajišťuje čištění tepelné jednotky. Zpětné proplachování fan coil jednotky provádějte pouze s plně otevřeným ventilem nebo s plně otevřeným pohonem namontovaným na ventilu. Následující postup použijte pro propláchnutí hlavního potrubí pomocí obtokového potrubí (obr. 3):

1. Připojte trubku k vypouštěcí přípojce ①.
2. Zavřete trojcestný vstupní ventil 2.
3. Otevřete uzavírací ventil na odtoku ③.
4. Zahajte proplachování.



Original	Přeloženo
Fan Coil	Fan coil jednotky
HVAC System	HVAC Systém
CLOSE	ZAVŘENÍ
OPEN	OTEVŘENÍ

Obr. 3

Přednastavení

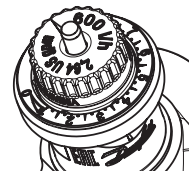
Vypočítaný průtok lze snadno nastavit snadno bez použití speciálních nástrojů.

Změnu nastavení (tovární nastavení je 100 % (10)) lze provést následujícím postupem:

1. Sejměte modrou ochrannou krytku nebo osazený servopohon.
2. Otočte ukazatel (ve směru chodu hodinových ručiček pro snížení průtoku) na nové nastavení.

AB-QM 4.0

DN 15, 20



0 - 10

Detaily produktu

Obecné údaje

Technická data

Jmenovitý průměr		DN	15 LF	15	15 HF	20	20 HF
Rozsah průtoku	$Q_{nom} (100\%)^{1)}$	l/h	200	700	1.200	1.100	1.900
Rozsah nastavení ^{1),2)}		%	10–100				
Diferenční tlak ³⁾	$\Delta p_{min}^{4)}$	kPa	16	16	25	16	25
	Δp_{max}		600				
$k_{vs}^{5)}$	m^3/h		5.6				
k_{vs} se sítkem ⁵⁾			3,5			5	
Tlakový stupeň	PN		25				
Velikost ok	μm		500				
Počet ok	n/cm^2		50				
Regulační rozsah			1:1000				
Regulační charakteristika ventilu			Lineární				
Netěsnost podle IEC 534			Žádný viditelný únik (při 100 N)				
Pro funkci vypnutí			Podle normy ISO 5208 třída A – žádná viditelná netěsnost				
Průtokové médium			Voda a směs vody pro uzavřené otopné a chladicí systémy podle zařízení typu I pro DIN EN 14868. Při použití v zařízení typu II pro DIN EN 14868 jsou podniknuta příslušná ochranná opatření. Jsou dodrženy požadavky VDI 2035, části 1 a 2.				
Teplota média	°C		(-10*) +2 ... +95				
Zdvih	mm		4				
Připojení	Přípojka, strana fan coil jednotky		Vnitřní závit Rp 1/2" (ISO 7/1)			Vnitřní závit Rp 3/4" (ISO 7/1)	
	Přípojka, strana systému		Vnitřní závit G1/2" (ISO228/1)			Vnitřní závit G3/4" (ISO228/1)	
	Pohon		M30 x 1,5				
Izolace							
Hustota	g/l		60				
Absorpce vody	%		1,2±0,6				
Izolace / tepelná vodivost			39 mW/m/K				
Požární klasifikace			Budova, třída Euro E				
Pružné potrubí	Přípojka		Vnitřní G1/2" (ISO228/1)			Vnitřní G3/4" (ISO228/1)	
			Vnější G1/2" (ISO228/1)			Vnější G3/4" (ISO228/1)	
	Délka	mm	300				

¹⁾ Tovární nastavení ventilu se provádí při nominálním nastavení rozsahu.

²⁾ Bez ohledu na nastavení může ventil regulovat na hodnotu nižší než 1 % nastaveného průtoku.

³⁾ Při minimálním diferenčním tlaku dosahuje ventil přinejmenším 90 % jmenovitého průtoku. Na vyžádání je k dispozici prohlášení o vlastnostech.

⁴⁾ AB-QM 4.0

⁵⁾ Připojovací sada Flexo bez AB-QM 4.0.

⁶⁾ Pokud je teplota média při použití ventilu AB-QM DN 15-20 nižší než 2 °C, je třeba zabránit tvorbě ledu na vřetenu, a proto by měl být ventil izolován speciální chladicí izolací.

V souladu s možnostmi použití speciálně v soustavách netěsných vůči pronikání kyslíku je potřeba zohlednit instrukce poskytnuté výrobcem chladiva.

Pc – část regulátoru tlaku

Cv - část regulačního ventilu

Velikost

Příklad:

Zadání:

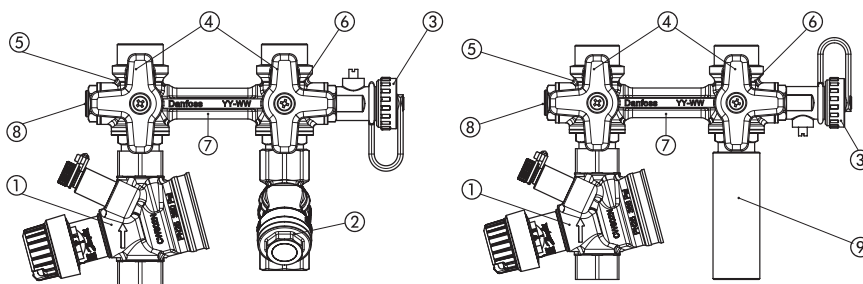
Projektovaný průtok v systému 0,2 l/s
(0,72 m³/h = 720 l/h),

Řešení:

V tomto případě můžeme vybrat sadu AB-QM 4.0 DN 15 HF (obr. 2) s Q_{nom} = 1 200 l/h AB-QM a přednastavením. Nastavení na ventilu AB-QM DN 15 HF je projektovaný průtok dělený jmenovitým průtokem ventilu, 720 l/h děleno 1 200 l/h = 60 %.

Design

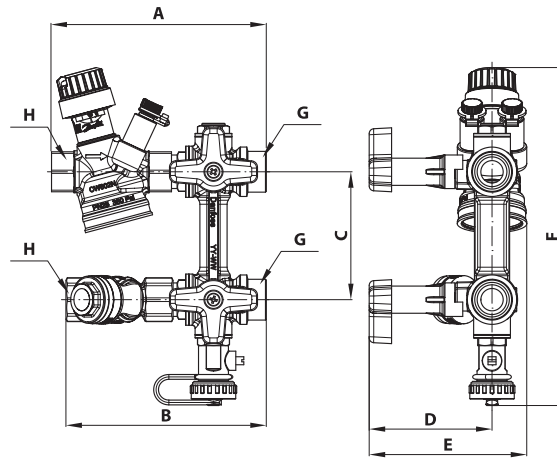
1. AB-QM 4.0
2. Sítko
3. Vypouštěcí přípojka a měřicí stanice
4. Černá rukojeť
5. Trojcestný zpětný ventil
6. Trojcestný vstupní ventil
7. Obtok
8. Připojení volitelné měřicí koncovky
9. Potrubí z nerezové oceli



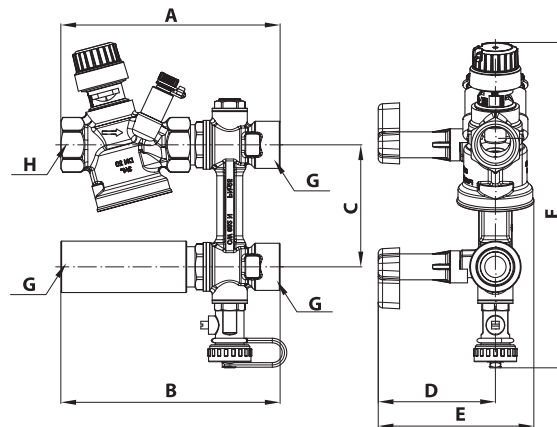
Materiály

Materiály ve styku s médiem			
Flexo H-kus	Těleso a připojení	Mosaz DZR (CW602N)	
	Sítka		
	Vypouštěcí ventil		
	Šroubení, spojky		
	Těsnění	PTFE	
Materiály, které nejsou ve styku s médiem			
Flexo H-kus	Ovládací rukojeti	PA66	
	Šroub ručního kolečka	Nerezová ocel	
Materiály ve styku s médiem			
PICV (AB-QM)	Tělesa ventilů	Mosaz DZR (CW602N)	
	Membrány a O-kroužky	EPDM	
	Pružiny	č. 1.4310	
	Držák pružiny	PPSU	
	Klapka	Mosaz DZR (CW602N)	
	Kužel (Cv)	PPSU	
	Sedlo (CV)	Mosaz DZR (CW602N)	
	Šroub	Nerezová ocel (A2)	
Materiály, které nejsou ve styku s médiem			
PICV (AB-QM)	Plastové součásti	PA 6	
Příslušenství			
Příslušenství	Izolace		EPP
	Pružné potrubí	Trubka	Nerezová ocel (1.4401)
		Spojka	Poniklovaná mosaz (CW602N, Ni2)
		Matice	Poniklovaná mosaz (CW602N, Ni2)
		Podložka	EPDM
	Zkušební zástrčka		DZR (CW602N)

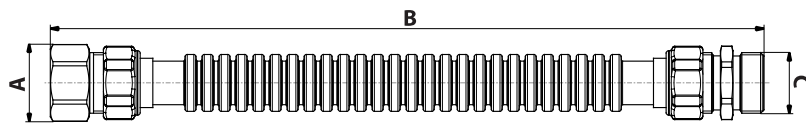
Rozměry a hmotnosti



	DN15LF	DN15	DN15HF	DN20	DN20HF
A		134,5		144	
B		125		138	
C		80		80	
D		77		77	
E		98,5		102	
F		211		213	
G		Vnitřní G1/2" (ISO 228/1)		Vnitřní G3/4" (ISO 228/1)	
H		Vnitřní Rp1/2" (ISO 7/1)		Vnitřní Rp3/4" (ISO 7/1)	

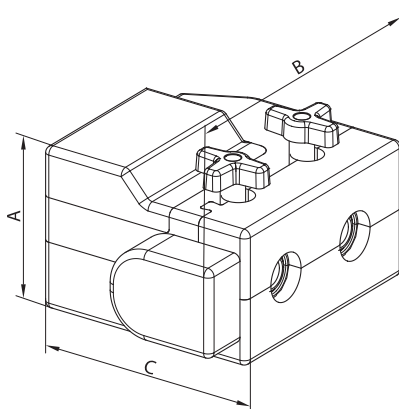


	DN15LF	DN15	DN15HF	DN20	DN20HF
A		134,5		144	
B		134,5		144	
C		80		80	
D		77		77	
E		98,5		102	
F		211		213	
G		Vnitřní G1/2" (ISO 228/1)		Vnitřní G3/4" (ISO 228/1)	
H		Vnitřní Rp1/2" (ISO 7/1)		Vnitřní Rp3/4" (ISO 7/1)	



	A	B*	C
DN15	Vnitřní G1/2" (ISO228/1)	298	Vnější G1/2" (ISO 228/1)
DN20	Vnitřní G3/4" (ISO228/1)	310	Vnější G3/4" (ISO 228/1)

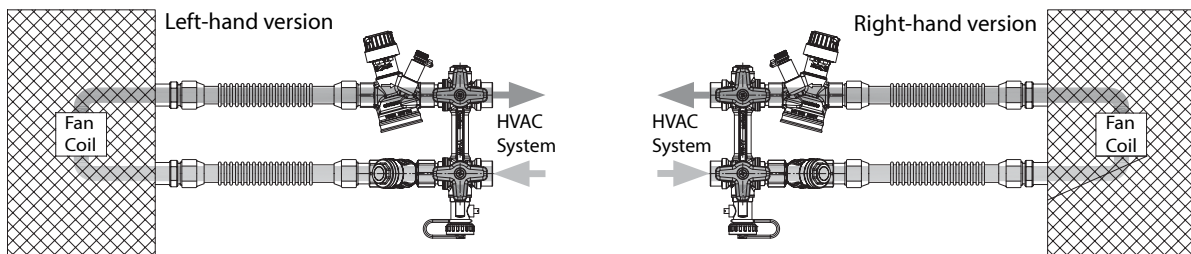
* Délka pružných trubek se může odchýlit +20 nebo -10 mm.



	A	B	C
DN15	95	215	160
DN20	120	220	167

Instalace

Malé instalační rozměry umožňují snadnou instalaci přípojovací sady Flexo i v omezeném prostoru. Ventil PICV by měl být instalován ve vratném potrubí z tepelné jednotky s průtokem ve směru šipky na těle ventilu AB-QM.



Original	Přeloženo
Left-hand version	Levostranná verze
Right-hand version	Pravostranná verze
Fan Coil	Fan coil jednotky
HVAC System	HVAC Systém

Poznámka: Přípojovací sadu lze nainstalovat jak v aplikacích chlazení, tak v aplikacích vytápění. V aplikacích chlazení musí být sada Flexo v závislosti na konstrukčních podmínkách a vlhkosti plně izolována parotěsnou izolací.

Text nabídky

Koncové jednotky musí být připojeny k systému pomocí sestavy ventilu. Tato sestava ventilu musí mít následující vlastnosti:

- Ventilová sada se skládá z následujících součástí: PICV, tělo ventilu ve tvaru H-kusu, měřicí body, sítko, odtok, ovládací rukojeť.
- Sestava musí být vybavena obtokovým vedením, které pomocí kulových kohoutů dokáže izolovat koncovou jednotku a ventil PICV, aby bylo umožněno dopředné a zpětné propláchnutí systému.
- Ventilová sada má prodloužené rukojeti umožňující provoz s izolací.
- Obtok musí být možné zavřít.
- Sada musí být vhodná pro statický tlak 25 barů (PN25).
- Sada musí být testována na těsnost.
- V případě potřeby musí být sada izolována tvarově přiléhajícím pláštěm z EPP.

Ventil PICV musí mít následující vlastnosti:

- Funkce omezení průtoku
- Možnost modulace pod 1 % z nastaveného průtoku, bez ohledu na nastavení.
- Autorita 1 při všech nastaveních.
- Schopnost uzavřít při diferenčním tlaku 16 barů.
- Lineární charakteristika regulace.
- Nastavení stupnice v procentech průtoku.
- Regulační rozsah 1:1000
- Měřicí koncovky pro optimalizaci čerpadla a měření průtoku.
- Možnost změny charakteristiky z lineární na rovnoprocentní pro všechny velikosti úpravou nastavení servopohonu.
- Průsak třídy IV

Kontaktní údaje

Online podpora

Společnost Danfoss nabízí k našim produktům širokou škálu podpory, včetně digitálních informací, softwaru, mobilních aplikací a odborného poradenství. Možnosti naleznete níže.



Designové centrum Danfoss

Objevte Design Center, naši pokročilou digitální platformu, která zjednodušuje výběr produktů. Díky integrovaným nástrojům a vylepšeným typovým stránkám je přístup k informacím o produktech a dokumentaci a výběr správných produktů jednodušší než kdy dříve. Zkontrolujte dostupnost produktů Danfoss u partnerských prodejen a užijte si plynulý přechod od výběru k nákupu s naší funkcí „z košíku do košíku“. Ať už nakupujete od našich distributorů nebo přímo v obchodě s produkty, Design Center vám zjednoduší zážitek. Více informací naleznete na adrese: designcenter.danfoss.com.



Prodejna produktů Danfoss

Obchod s produkty Danfoss je komplexní obchod, který je k dispozici našim zákazníkům 24 hodin denně, 7 dní v týdnu, bez ohledu na to, kde na světě se nacházíte nebo v jaké oblasti průmyslu pracujete. Prohlédněte si náš katalog, zkontrolujte podrobnosti o produktech a dokumentaci, prohlédněte si ceny a dostupnost produktů a rychle dokončete nákup. Začněte prohlížet na adrese: store.danfoss.com.



Partnerský portál/nástroj pro data o produktech Danfoss

Navržen tak, aby vám pomohl s snadným přístupem k výňatkům z produktových dat, základním zdrojům, nástrojům a informacím. Partnerský portál poskytuje centralizované centrum pro produktovou dokumentaci, školicí materiály, marketingové materiály a technickou podporu, což vám zajistí vše, co potřebujete k úspěchu a rozvoji svého podnikání se společností Danfoss. Partnerský portál je k dispozici 24 hodin denně, 7 dní v týdnu na adrese: partner.danfoss.com a je připraven podpořit vaše podnikání.



Najít technickou dokumentaci

Najděte technickou dokumentaci, kterou potřebujete k rozběhu svého projektu. Získejte přímý přístup k naší oficiální sbírce datových listů, certifikátů a prohlášení, manuálů a průvodců, 3D modelů a výkresů, případových studií, brožur a mnoha dalšího. Začněte hledat hned teď na adrese: documentation.danfoss.com.



Danfoss Learning

Danfoss Learning je bezplatná online vzdělávací platforma. Nabízí kurzy a materiály speciálně navržené tak, aby pomohly inženýrům, instalačním firmám, servisním technikům a velkoobchodníkům lépe porozumět produktům, aplikacím, tématům a trendům v oboru, které vám pomohou lépe vykonávat vaši práci. Najděte si místní webové stránky společnosti Danfoss zde: learning.danfoss.com.



Získejte místní informace a podporu

Místní webové stránky společnosti Danfoss jsou hlavním zdrojem pomoci a informací o naší společnosti a produktech. Najděte dostupnost produktů, získejte nejnovější regionální zprávy nebo se spojte s odborníkem v okolí – to vše ve vašem vlastním jazyce. Najděte si zde své místní webové stránky společnosti Danfoss: danfoss.com.

Danfoss s.r.o.

Climate Solutions • danfoss.cz • +420 22 888 76 66 • zakaznickyservis@danfoss.com

Veškeré informace, mimo jiné informace o výrobku, jeho použití, designu, hmotnosti, rozměrech, kapacitě nebo jakýchkoli jiných technických údajích v příručkách k produktům, popisech v katalogích, reklamách atd., bez ohledu na to, zda byly poskytnuty písemně, ústně, elektronicky, online nebo prostřednictvím stáhnutí, budou považovány za informativní a jsou závazné pouze za podmínky, že jsou v nich uvedena ve výslovný odkaz v nabídce nebo v potvrzení objednávky. Danfoss nepřijímá odpovědnost za případné chyby v katalogích, brožurách, videích a dalších materiálech.

Danfoss si vyhrazuje právo změnit své výrobky bez předchozího upozornění. To platí také pro objednané, avšak nedodané výrobky za předpokladu, že takové změny lze provádět bez změny podoby, vhodnosti nebo funkce výrobku. Všechny ochranné známky uvedené v tomto materiálu jsou majetkem společnosti Danfoss A/S nebo společnosti skupiny Danfoss. Název Danfoss a logo Danfoss jsou ochranné známky společnosti Danfoss A/S. Všechna práva vyhrazena.