



Vyvážení rozvodů teple vody

TVM-W

Termostatický směšovací ventil

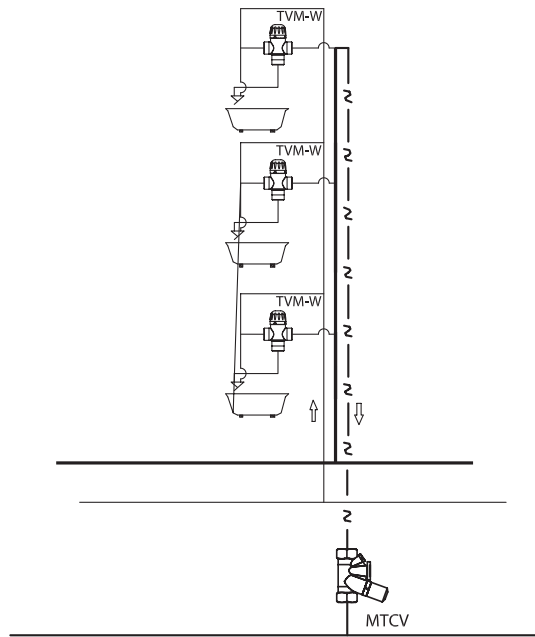
Popis

TVM-W je automatický směšovací ventil, který směšuje vodu na požadovanou konstantní teplotu. Používá se pro okamžitý přívod vody o požadované teplotě v aplikacích teplé užitkové vody.

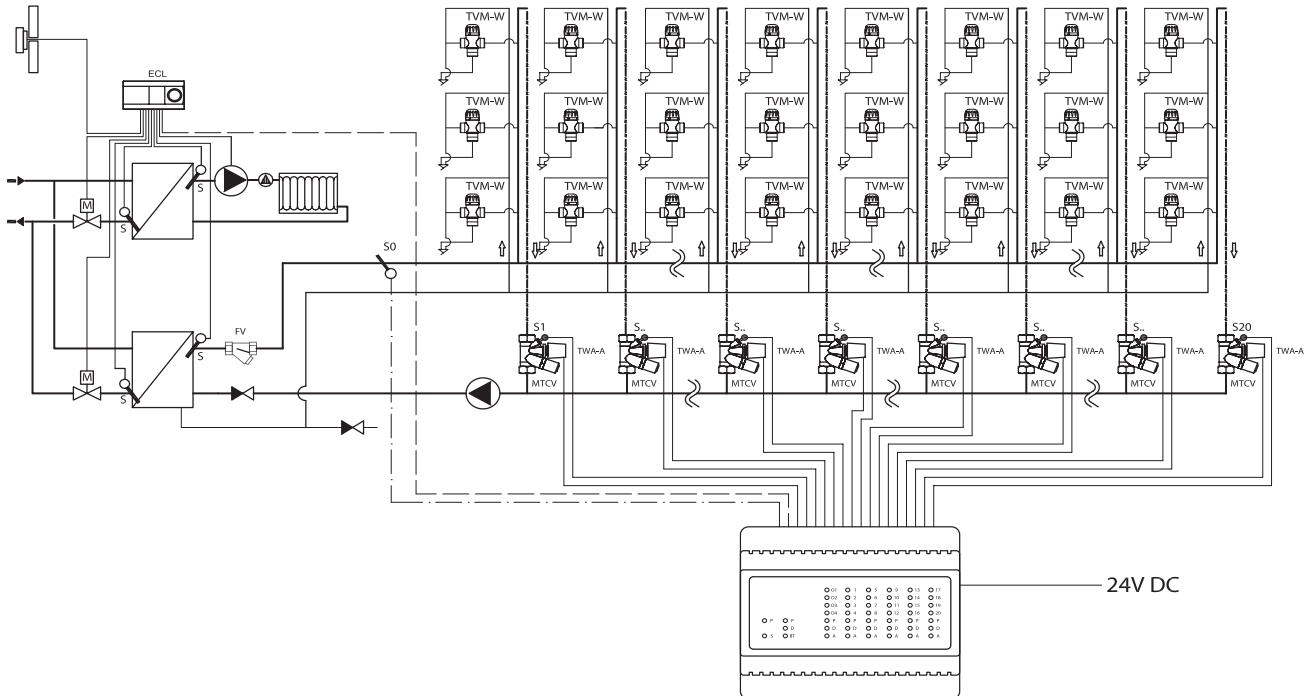
Vlastnosti a výhody

- Rychlá reakce termostatických prvků zajišťuje přesné řízení teploty.
- Je vhodný pro jednotlivé výstupy (např. vany, umyvadla, sprchy a bidety) nebo pro malý počet skupinových výstupů.
- Jeho robustní a jednoduchá konstrukce poskytuje mimořádnou spolehlivost, zvýšenou bezpečnost, energetickou účinnost a uživatelský komfort. Pokud selže přívod studené vody, úplné a rychlé uzavření průtoku má za následek větší bezpečnost pro koncového uživatele. Zjednodušený design a konstrukce s menším počtem komponent zajišťují vynikající spolehlivost, dlouhou životnost a bezpečnost.
- Ventil TVM-W zajišťuje vysokou úroveň ochrany před opařením, což je důležité zejména v nemocnicích, školách nebo bytových domech (např. v případě dezinfekcí proti bakterii Legionella).
- Mosazné ventily TVM-W s nízkým obsahem olova splňují nová nařízení evropské směrnice o pitné vodě.

Aplikace



Doporučené schéma instalace teplé vody s TVM-W



Doporučená instalace teplé vody a cirkulačního systému.

Objednávání

Číslo kódů produktů

Popis	Velikost ventilu	Typy připojení	Rozsah nastavení teploty [°C] [min.]	Rozsah nastavení teploty [°C] [max.]	Kvs hodnota se zpětnou klapkou [m ³ /h]	Kód produktu
TVM-W DN 20, termostatický směšovací ventil	DN 20	Vnější závit	35	70	2.10	003Z3145
TVM-W DN 25, termostatický směšovací ventil	DN 25	Vnější závit	35	70	3.30	003Z3146

* Hodnota K_{vs} se zpětnou klapkou [m³/h]: se zpětnou klapkou

Kódová čísla náhradních dílů



003Z3138

Zpětná klapka DN 25 pro TVM-W

Zpětná klapka DN 25 pro TVM-W



003Z3139

Termostatický prvek pro TVM-W

Termostatický prvek pro TVM-W



003Z3137

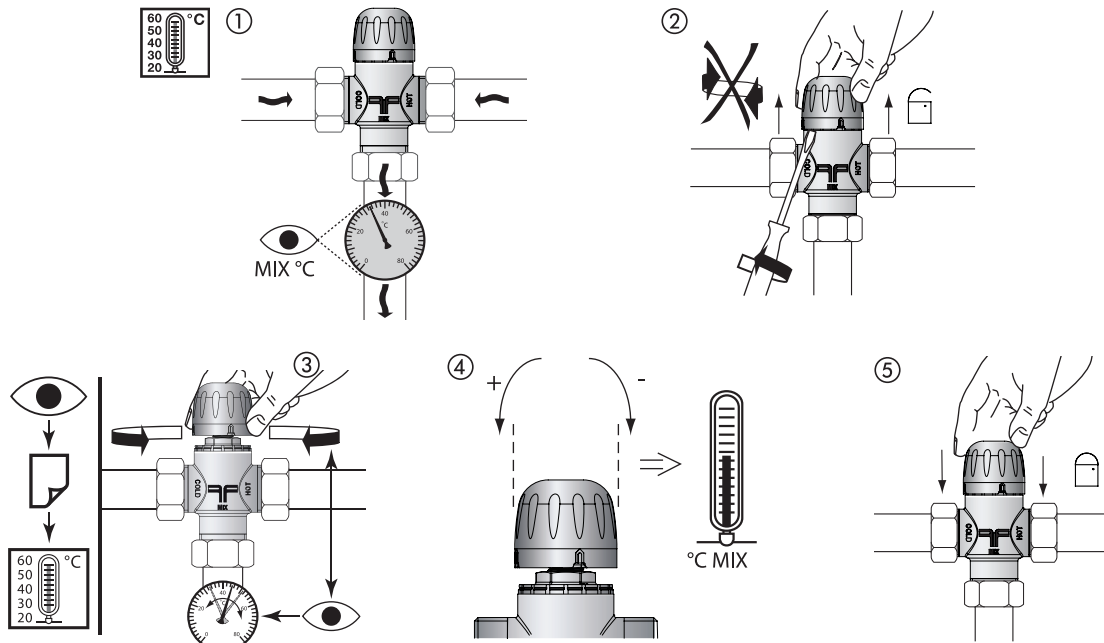
Zpětná klapka DN 20 pro TVM-W

Zpětná klapka DN 20 pro TVM-W

Funkce

Přednastavení

Uzamknutí nastavení



Detaily produktu

Obecné údaje

Technické údaje

Přednastavená teplota z výroby	50 °C
Teplota přívodu studené vody	10 °C
Teplota přívodu teplé vody	70 °C
Teplotní stabilita (v závislosti na tlaku a teplotě) ³⁾	± 3 °C
Max. teplota teplé vody	90 °C ¹⁾
Max. pracovní tlak	10 barů
Min. pracovní tlak	0,5 baru
Max. rozdíl vstupního tlaku ²⁾	2 bary
Vstupní tlak (dynamický)	5 barů

1) 100 °C bez zpětného ventilu

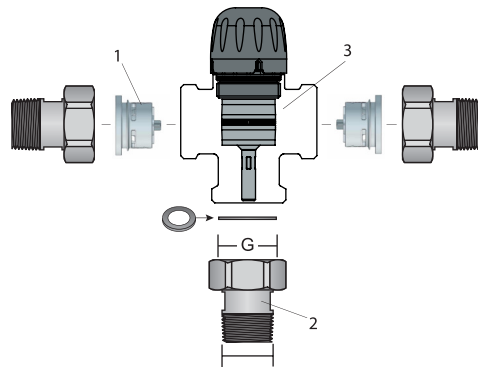
2) Mezi vstupem studené a teplé vody

3) Teplota studené vody na vstupu by neměla být vyšší než 15 °C

Design

Náhradní díly

1. Zpětný ventil
2. Sada šroubení
3. Termostatický prvek



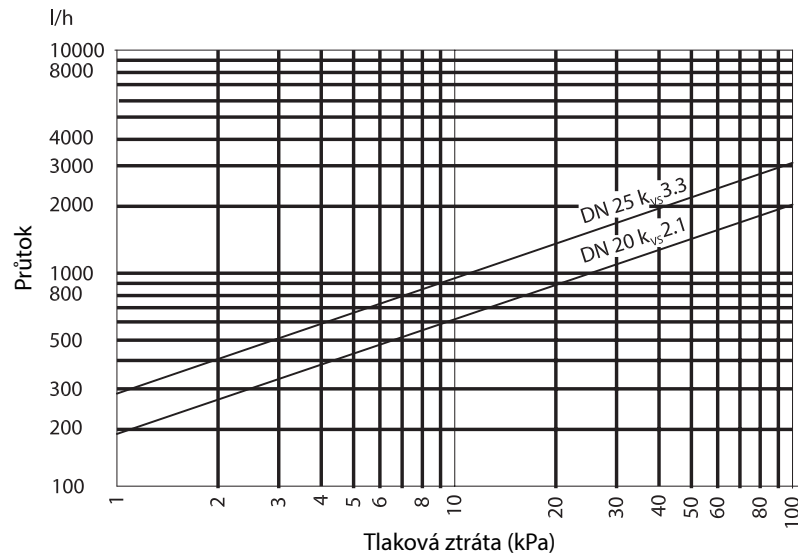
Sada šroubení

DN	G	
20	1	3/4
25	1 1/4	1

Materiály

Těleso	CW626N (mosaz s nízkým obsahem olova) + úprava proti vodnímu kameni
Plastová krytka	Polystyrén
Pružina	Nerezová ocel 1.4301 (neoxidovatelná)
Těsnění	EPDM

Údaje o tlaku a teplotě



Certifikáty, prohlášení a schválení

Seznam obsahuje všechny certifikáty, prohlášení a schválení pro tento typ produktu. Jednotlivé kódové číslo může mít některá nebo všechna tato schválení a některá místní schválení se v seznamu nemusí objevit.

Po kliknutí na odkaz budete přesměrováni na nejnovější verzi „Prohlášení o shodě“. Výrobky vyvinuté a prodané před tímto datem vydání splňují směrnice/normy platné v době jejich prodeje.

Approval type	Title	Certification body	Topic name
Prohlášení o kontrole vývozu	Butterfly, other valves, Manual balancing valves, one pipe solution valves and hot water balancing valves	Danfoss	
Prohlášení výrobce	Danfoss MD BF206986516806en-000401.01	Danfoss	PED, Pressure, EU RoHS
Osvědčení o tlakové bezpečnosti	LLC CDC EURO-TYSK UA.TR.089.1011.01-22	LLC CDC EURO TYSK - Ukraine	PED, Pressure

Kontaktní údaje

Online podpora

Společnost Danfoss nabízí k našim produktům širokou škálu podpory, včetně digitálních informací, softwaru, mobilních aplikací a odborného poradenství. Možnosti naleznete níže.



Designové centrum Danfoss

Objevte Design Center, naši pokročilou digitální platformu, která zjednodušuje výběr produktů. Díky integrovaným nástrojům a vylepšeným typovým stránkám je přístup k informacím o produktech a dokumentaci a výběr správných produktů jednodušší než kdy dříve. Zkontrolujte dostupnost produktů Danfoss u partnerských prodejen a užijte si plynulý přechod od výběru k nákupu s naší funkcí „z košíku do košíku“. Ať už nakupujete od našich distributorů nebo přímo v obchodě s produkty, Design Center vám zjednoduší zážitek. Více informací naleznete na adrese: designcenter.danfoss.com.



Prodejna produktů Danfoss

Obchod s produkty Danfoss je komplexní obchod, který je k dispozici našim zákazníkům 24 hodin denně, 7 dní v týdnu, bez ohledu na to, kde na světě se nacházíte nebo v jaké oblasti průmyslu pracujete. Prohlédněte si náš katalog, zkontrolujte podrobnosti o produktech a dokumentaci, prohlédněte si ceny a dostupnost produktů a rychle dokončete nákup. Začněte prohlížet na adrese: store.danfoss.com.



Partnerský portál/nástroj pro data o produktech Danfoss

Navržen tak, aby vám pomohl s snadným přístupem k výňatkům z produktových dat, základním zdrojům, nástrojům a informacím. Partnerský portál poskytuje centralizované centrum pro produktovou dokumentaci, školicí materiály, marketingové materiály a technickou podporu, což vám zajistí vše, co potřebujete k úspěchu a rozvoji svého podnikání se společností Danfoss. Partnerský portál je k dispozici 24 hodin denně, 7 dní v týdnu na adrese: partner.danfoss.com a je připraven podpořit vaše podnikání.



Najít technickou dokumentaci

Najděte technickou dokumentaci, kterou potřebujete k rozběhu svého projektu. Získejte přímý přístup k naší oficiální sbírce datových listů, certifikátů a prohlášení, manuálů a průvodců, 3D modelů a výkresů, případových studií, brožur a mnoha dalšího. Začněte hledat hned teď na adrese: documentation.danfoss.com.



Danfoss Learning

Danfoss Learning je bezplatná online vzdělávací platforma. Nabízí kurzy a materiály speciálně navržené tak, aby pomohly inženýrům, instalačním firmám, servisním technikům a velkoobchodníkům lépe porozumět produktům, aplikacím, tématům a trendům v oboru, které vám pomohou lépe vykonávat vaši práci. Najděte si místní webové stránky společnosti Danfoss zde: learning.danfoss.com.



Získejte místní informace a podporu

Místní webové stránky společnosti Danfoss jsou hlavním zdrojem pomoci a informací o naší společnosti a produktech. Najděte dostupnost produktů, získejte nejnovější regionální zprávy nebo se spojte s odborníkem v okolí – to vše ve vašem vlastním jazyce. Najděte si zde své místní webové stránky společnosti Danfoss: danfoss.com.

Danfoss s.r.o.

Climate Solutions • danfoss.cz • +420 22 888 76 66 • zakaznickyservis@danfoss.com

Veškeré informace, mimo jiné informace o výrobku, jeho použití, designu, hmotnosti, rozměrech, kapacitě nebo jakýchkoli jiných technických údajích v příručkách k produktům, popisech v katalogích, reklamách atd., bez ohledu na to, zda byly poskytnuty písemně, ústně, elektronicky, online nebo prostřednictvím stáhnutí, budou považovány za informativní a jsou závazné pouze za podmínky, že jsou v nich uvedena ve výslovný odkaz v nabídce nebo v potvrzení objednávky. Danfoss nepřijímá odpovědnost za případné chyby v katalogích, brožurách, videích a dalších materiálech.

Danfoss si vyhrazuje právo změnit své výrobky bez předchozího upozornění. To platí také pro objednané, avšak nedodané výrobky za předpokladu, že takové změny lze provádět bez změn podoby, vhodnosti nebo funkce výrobku. Všechny ochranné známky uvedené v tomto materiálu jsou majetkem společnosti Danfoss A/S nebo společnosti skupiny Danfoss. Název Danfoss a logo Danfoss jsou ochranné známky společnosti Danfoss A/S. Všechna práva vyhrazena.