



Ostatní ventily

ChangeOver6 a NovoCon
ChangeOver6 – 6cestné
kulové kohouty s pohonem

Popis

ChangeOver6 a NovoCon ChangeOver6 jsou 6cestné kulové kohouty s pohonem, které poskytují funkci přesměrování mezi dvěma vodními okruhy ve 4trubkovém systému s přepínáním.

Tato funkce přesměrování-přepínání umožňuje zvýšení kapacity pro chlazení a vytápění koncového spotřebiče, například jednotky FCU, na stejné velikosti ve srovnání s modelem, kdy má koncový spotřebič samostatný výměník pro vytápění a samostatný pro chlazení.

ChangeOver6 a NovoCon ChangeOver6 jsou 6cestné kulové kohouty s pohonem a nejsou vhodné pro řízení průtoku. Průtok je modulován tlakově nezávislým seřizovacím a regulačním ventilem AB-QM, aby se zabránilo nadměrným průtokům a snížení účinnosti kotle nebo chladicí jednotky.

Sběrníkový pohon NovoCon® S řídí průtok a 6cestný přepouštěcí ventil s pohonem, přepíná mezi vytápěním a chlazením, a je charakterizován následujícími vlastnostmi:

- Je použit jediný zásuvný kabel, který zajišťuje připojení ke sběrnici i napájení pohonu NovoCon® S. Jeden zásuvný kabel mezi 6cestným pohonem NovoCon® S ChangeOver6 a pohonem NovoCon® S, který zahrnuje řídicí signál 0–10 V, zpětnovazební signál a připojení napájení.
- Pohon NovoCon® S PIBCV detekuje porovnáním řídicího signálu 0–10 V a zpětnovazebního signálu, zda je 6cestný pohon v režimu ručního ovládání, nebo zda je ventil zablokovaný (zpětnovazební signál nesleduje řídicí signál).
- 6cestný pohon je v režimu údržby schopen úplně zavřít ventil, aby nedocházelo k žádnému úniku.

Vlastnosti a výhody

- Bez mísení mezi přívodními okruhy
- Vizuální indikace aktuální polohy ventilu
- Tichý a spolehlivý provoz
- Bezúdržbový provoz
- Teflonové těsnění a leštěná chromovaná kulová plocha ventilu, aby se zabránilo zalepení ventilu
- Ruční ovládání

Aplikace

Typická použití jsou:

- Sálavý stropní panel, zásobovaný 4 trubkami (přívod a odvod ohřívacího okruhu a přívod a odvod chladicího okruhu)
- Jednotka tepelného výměníku ventilátoru s jedním výměníkem, zásobovaná 4 trubkami (přívod a odvod ohřívacího okruhu a přívod a odvod chladicího okruhu)

Objednávání

Číslo kódů produktů

Typ	Délka kabelu (m)	Napájení	Připojení	Obj. č.
Pohon ChangeOver ⁶	1,5	24 V AC	Otevřený konec	003Z3152
	5,0	24 V AC	Otevřený konec	003Z3153
	1,5	230 V AC	Otevřený konec	003Z3154
Pohon NovoCon ChangeOver ⁶	1	24 V AC/DC	Zásuvný	003Z8520
Pohon NovoCon ChangeOver ⁶ Energy	1 / Příložná teplotní čidla 1,5	24 V AC/DC	Zásuvný	003Z8521
Pohon NovoCon ChangeOver ⁶ Flexible	1,5	24 V AC/DC	Otevřený konec	003Z8522

Typ	DN	k_{vs} (m ³ /h)	Připojení	Obj. č.
ChangeOver ⁶ ventil	15	2,4	Rp 1/2	003Z3150
ChangeOver ⁶ ventil	20	4,0	Rp 3/4	003Z3151

Typ	DN	Třída požárního zatížení ¹⁾	Obj. č.
Izolace ChangeOver ⁶	15	B2	003Z3159

1) Podle normy DIN 4102

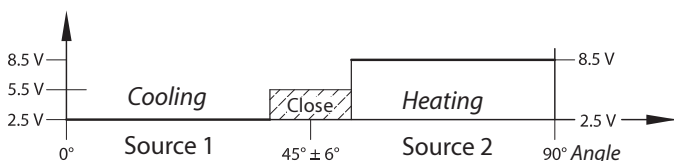
Kódová čísla příslušenství

Obrázek	Typ	K potrubí	K ventilu	Obj. č.
	Závitové šroubení (1 ks) (CW617N)	Rp 1/2	DN 15	003Z0232
	Závitové šroubení (1 ks) (CW617N)	Rp 3/4	DN 20	003Z0233
	Dlouhé závitové šroubení (1 ks) (CW617N)	Rp 1/2	DN 15	003Z3161
	Dlouhé závitové šroubení (1 ks) (CW617N)	Rp 3/4	DN 20	003Z3162

Funkce

Operace

Řídicí signál NovoCon ChangeOver⁶



Cooling connected to port 1 and 4

Heating connected to port 5 and 6

Originál	Přeloženo
Cooling connected to port 1 and 4	Chlazení připojeno k portům 1 a 4
Angle	Úhel
Close	Zavřeno
Heating connected to port 5 and 6	Vytápění připojeno k portům 5 a 6
Heating	Vytápění
Cooling	Chlazení
Source 1	Zdroj 1
Source 2	Zdroj 2

Řídicí signál pro pohon NovoCon ChangeOver⁶

	Zastavení pohybu	Chlazení	Uzavírání	Vytápění
Režim CO6	1,0 V	2,5 V	5,5 V	8,5 V

Zpětnovazební signál z pohonu NovoCon ChangeOver⁶

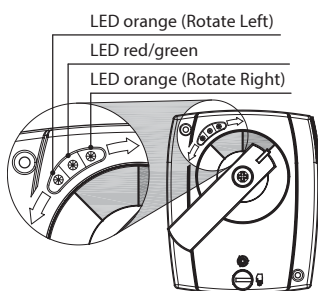
Pohyb není možný	Chlazení	Směr pohybu: Chlazení → Vytápění	Uzavírání	Směr pohybu: Vytápění → Chlazení	Vytápění
1,0 V	2,5 V	4,0	5,5 V	7,0 V	8,5 V

Výpočet výtlačku čerpadla

Chcete-li vypočítat požadovaný výtlačk čerpadla:

- určete kritický okruh;
- vypočtete výtlačk čerpadla bez řešení ChangeOver⁶ (ChangeOver⁶ + AB-QM);
- počáteční tlak pro řešení ChangeOver⁶ DN 15 je ~23,3 kPa (ChangeOver⁶ 7,3 kPa + AB-QM DN 15 16 kPa);
- připočítejte počáteční tlak k výtlačku čerpadla.

Signalizace LED



Original	Přeloženo
LED orange (Rotate Left)	LED oranžová (rotace doleva)
LED red/green	LED červená/zelená
LED orange (Rotate Right)	LED oranžová (rotace doprava)

Signalizace LED	NovoCon ChangeOver ⁶	ChangeOver ⁶
	Popis signálu	Popis signálu
Bliká levá žlutá	Rotace doleva	Rotace doleva Plný jas = probíhá otáčení Poloviční jas = dosaženo koncové polohy
Bliká pravá žlutá	Rotace doprava	Rotace doprava Plný jas = probíhá otáčení Poloviční jas = dosaženo koncové polohy
Bliká zelená	Normální provoz / přijat neplatný signál	-
Svítil zelená	Normální provoz	-
Bliká červená	Zaseklý ventil	-
Svítil červená	Přerušeni vedení / není signál	-

Jsou možné kombinace více než jedné LED kontrolky. V takových případech je skutečný stav součtem všech indikací (příklad: bliká červená, svítí levá žlutá, svítí zelená = rotace doleva, zaseklý ventil).

Ruční ovládání

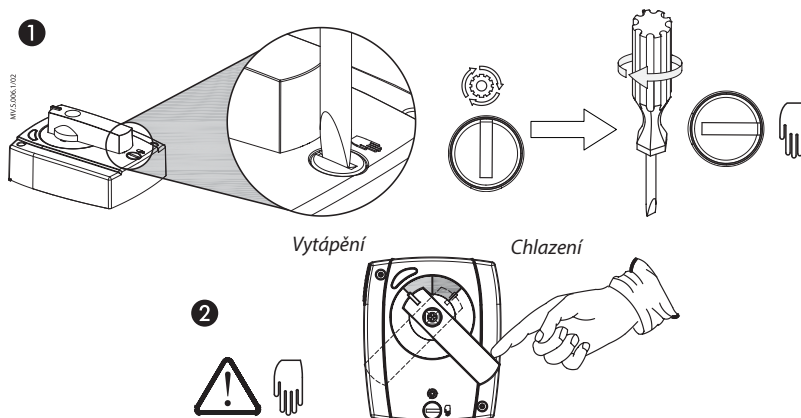
(pouze pro servisní účely)



Pozor:

Je-li servopohon pod napětím, nikdy se ho nesnažte ovládat ručně!

Pokud použijete ruční ovládání ve chvíli, kdy je pohon pod napětím, vždy se vrátí do koncové polohy.



Nastavení

Nastavení projektovaného průtoku pro vytápění a chlazení

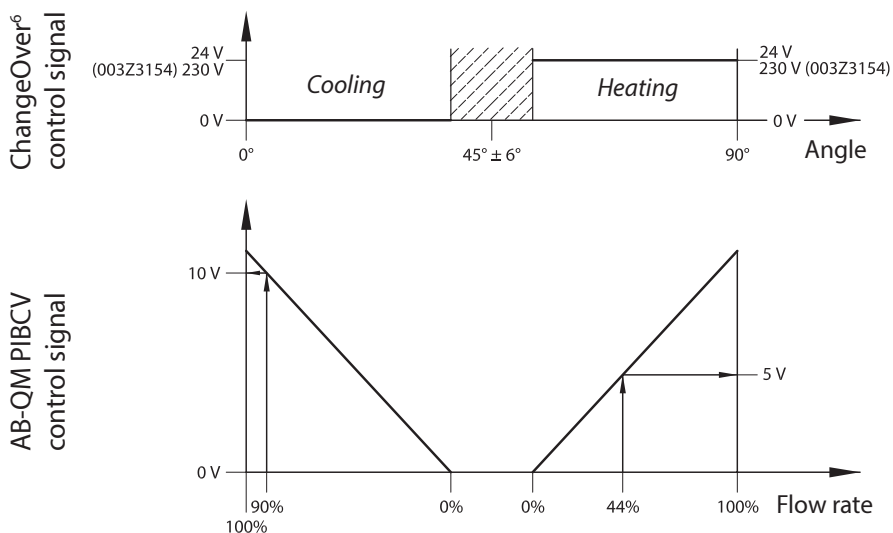
(v případě použití pouze jednoho ventilu AB-QM, jak je uvedeno v kapitole Instalace (Princip aplikace, ChangeOver⁶))

ChangeOver⁶

Projektovaný průtok potřebný pro vytápění je obecně nižší než pro chlazení. Pohon AME 110NL podporuje tento rozdíl proporcionalním omezováním řídicího napětí s lineární charakteristikou. Pohon NovoCon[®] S umožňuje nastavit různé projektované průtoky prostřednictvím sběrnice komunikace. Viz příklad níže.

Příklad:

- Tovární nastavení AB-QM 4.0 DN15 100 % = 700 l/h
- Chlazení:
 - ChangeOver⁶ nastaven na chlazení - řídicí signál 0 V,
 - Požadavek na max. průtok skrz PIBCV do terminální jednotky ~630 l/h = 90 % přednastavení AB-QM DN 15
 - Řídicí signál pro AME = 0–10 V
- Vytápění:
 - ChangeOver⁶ nastaven na vytápění - řídicí signál 24 V,
 - Požadavek na max. průtok skrz PIBCV do terminální jednotky ~308 l/h (= 44 % průtoku AB-QM DN 15), přednastavení AB-QM DN 15 je stejné jako pro chlazení, potřebného projektovaného průtoku je dosaženo omezením napětí přiváděného do AME
 - Řídicí signál pro AME = 0–5 V



Original	Přeloženo
ChangeOver ⁶ control signal	ChangeOver ⁶ řídicí signál
AB-QM PIBCV control signal	AB-QM PIBCV řídicí signál
Flow rate	Průtok
Angle	Úhel
Heating	Vytápění
Cooling	Chlazení

Detaily produktu

Obecné údaje

Pohon		ChangeOver ⁶		NovoCon ChangeOver ⁶
Napájení	V	24 AC -10 %; +15 %	230 V AC ± 10 %	24 AC/DC ±25 %
Provozní spotřeba energie	VA	Během provozu: 3 VA Pohotovostní režim: 0,5 W	Během provozu: 4 VA Pohotovostní režim: 2,6 W	Během provozu: 3,5 VA při 24 V AC / 2,0 W při 24 V DC Pohotovostní režim: 0,5 W při 24 V AC / 0,3 W při 24 V DC
Frekvence	Hz	50/60		50/60
Provozní rychlost	s/90°	120		120
Řídicí vstup		2bodový		Ovládání z NovoCon® S CO6, Energy, I/O
Zpětnovazební signál		/		Pohyb není možný, Chlazení, Přepnutí z chlazení na vytápění, Vypnutí, Přepnutí z vytápění na chlazení, Vytápění
Provozní točivý moment	Nm	10		10
Úhel rotace		90°		90°
Okolní teplota	°C	0 až 50		5 až 50
Skladovací a přepravní teplota		-20 až 70		-20 až 70
Vlhkost prostředí		95% relativní vlhkost, bez kondenzace		95% relativní vlhkost, bez kondenzace (podle normy EN 60730-1)
Třída ochrany		III (pro 24 V verzi) / II (pro 230 V verzi)		III, bezpečné velmi nízké napětí
Třída krytí		IP53 podle EN 60529		IP53 podle EN 60529
Hmotnost	G	650		600
Připojovací kabel	m	1,5		1,0
	mm ²	3 × 0,5 (bez obsahu halogenů)		003Z8520: 5 × 0,32 (bez obsahu halogenů) 003Z8521: 5 × 0,32 (bez obsahu halogenů; čidla z PVC) 003Z8522: 4 × 0,5 (bez obsahu halogenů)

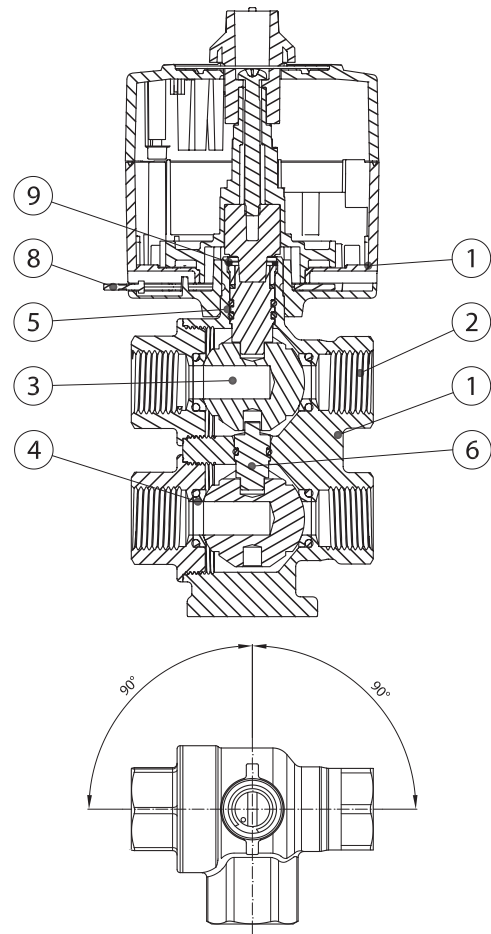
Ventil

DN		15	20
Diferenční tlak ¹⁾	kPa	0,7 (při 200 l/h = 100 % průtok AB-QM DN 15 LF) 8,5 (při 700 l/h = 100 % průtok AB-QM DN 15) 25 (při 1 200 l/h = 100 % průtok AB-QM DN 15HF)	7,6 (při 1 100 l/h = 100 % průtok AB-QM DN 20) 22,6 (při 1 900 l/h = 100 % průtok AB-QM DN 20HF)
k_{vs}	m^3/h	2,4	4,0
k_{vs} jednoho portu		3,4	5,65
Jmenovitý tlak	PN	16	
Teplota média	°C	0 až 90	
Médium		Voda a směs vody pro uzavřené otopné a chladicí systémy podle zařízení typu I pro DIN EN 14868. Při použití v zařízení typu II pro DIN EN 14868 jsou podniknuta příslušná ochranná opatření. Jsou dodrženy požadavky VDI 2035, části 1 a 2.	
Max. provozní točivý moment	Nm	3,0	
Uzavírání ²⁾	kPa	800	
Hrdlo ventilu		Připojení rychlospojku	
Připojení		Vnitřní závit: Rp $\frac{1}{2}$ " (ISO 7/1)	Vnitřní závit: Rp $\frac{3}{4}$ " (ISO 7/1)
Certifikace a normy		Směrnice pro tlaková zařízení 2014/68/EU, §4	
Hmotnost	G	1140	1750

¹⁾ *diferenční tlak pro oba porty*²⁾ *ruční ovládání (pouze pro servisní účely)*

Design

1. Tělo ventilu
2. Připojení
3. Kulová plocha s otvorem L
4. Těsnění kulové plochy s O-kroužkem
5. Vřeteno s dvojitým O-kroužkem
6. Spojovací vřeteno s O-kroužkem
7. Pohon
8. Spojovací díl pohonu
9. Pojistný kroužek



ChangeOver⁶ a NovoCon ChangeOver⁶

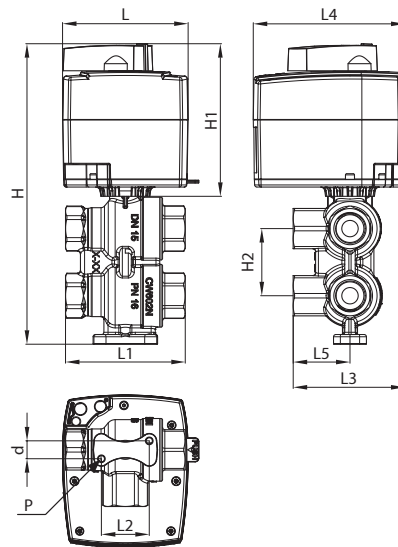
Materiály

Ventil

Těleso a připojení	CW 602 N (DZR)
Kulová plocha	CW 614 N Chromovaná
Dřík	CW 614 N Poniklovaný
Těsnění	P.T.F.E. (TEFLON)
O-kroužek	70 EPDM 281

Rozměry a hmotnosti

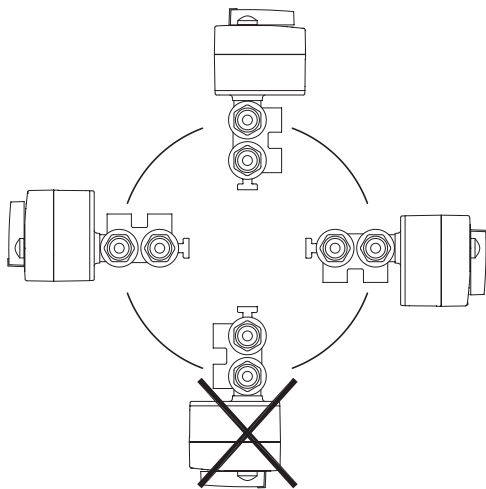
ChangeOver⁶ a NovoCon ChangeOver⁶



DN	L	L1	L2	L3	L4	L5	H	H1	H2	d	M
	mm										
15	84	80	32	82	101	38	~205	~98	45	12	M5
20		92	35	87		46	~225		60		

Instalace

Instalační polohy



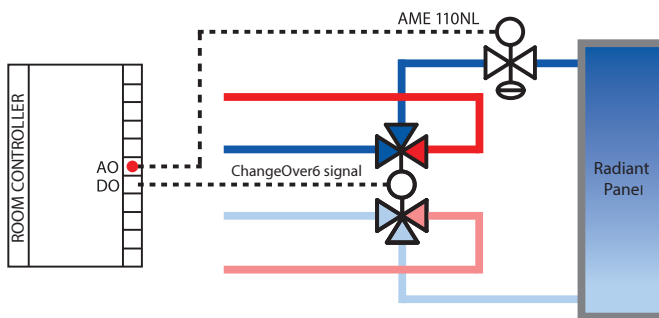
ChangeOver⁶ a NovoCon ChangeOver⁶

Principy použití

ChangeOver⁶

2 připojení k regulátoru.

Original	Přeloženo
ROOM CONTROLLER	REGULÁTOR MÍSTNOSTI
ChangeOver6 signal	Signál ChangeOver ⁶
Radiant Panel	Sálající panel/záříč



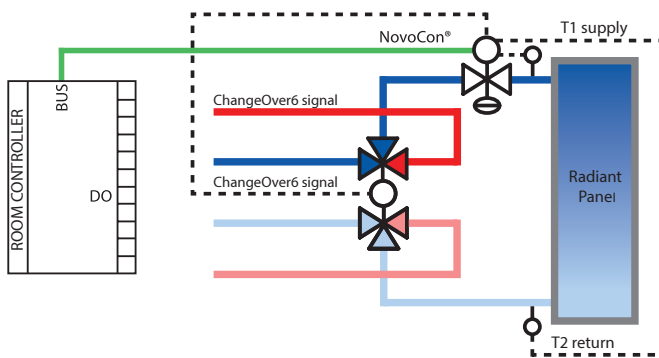
Principy použití NovoCon

ChangeOver⁶

Pohon NovoCon[®] S nyní umožňuje oddělení přednastavení maximálního průtoku pro chlazení a vytápění. K dispozici je také zpětnovazební signál a alarmy.

Jediné připojení k regulátoru.

Original	Přeloženo
T1 supply	Prívod T1
T2 return	Zpátečka T2
ROOM CONTROLLER	REGULÁTOR MÍSTNOSTI
ChangeOver6 signal	Signál ChangeOver ⁶
Radiant Panel	Sálající panel/záříč



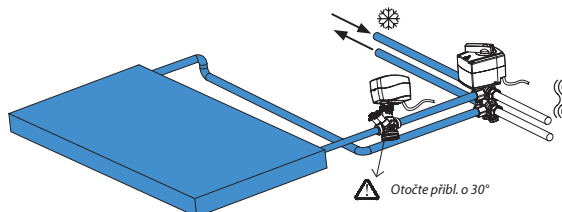
**Principy použití
ChangeOver⁶**

Požadavky proti zalepení:

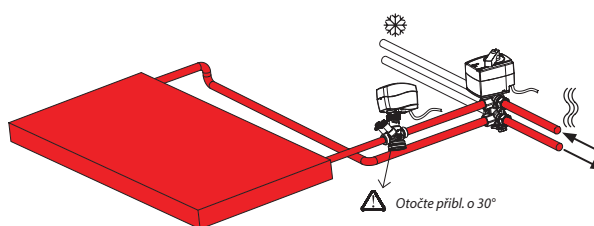
Chcete-li snížit riziko zalepení kulového kohoutu z důvodu kvality vody, musí být ventil částečně protočen nejméně jednou za 7 dnů. Uvedte ventil do provozu alespoň jednou za týden, chcete-li snížit riziko zatížení pohonu vyšším krouticím momentem. Obrácení řídicího signálu po dobu maximálně 60 sekund otočí ventil o 45 stupňů do polohy nulového průtoku bez přepnutí mezi vytápěním a chlazením.

ChangeOver⁶ je 6cestný ventil s rotačním pohonem, který přepíná průtok mezi vytápěním a chlazením. Tlakově nezávislý seřizovací a regulační ventil AB-QM, vybavený servopohonem, se používá k vyvažování systému a modulování průtoku. Pro řízení modulace by se měl použít pohon AME 110NL. Pro řízení přes průmyslovou sběrnici (BACnet nebo Modbus) by se měl použít pohon NovoCon[®] S.

Chlazení:



Vytápění:



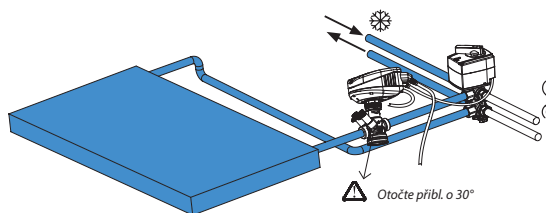
**Principy použití NovoCon
ChangeOver⁶**

Požadavky proti zalepení:

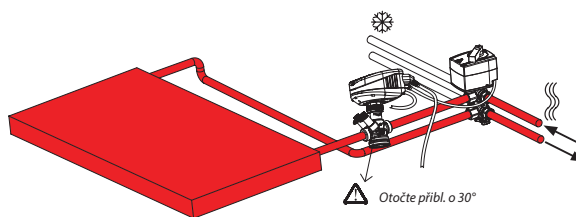
Chcete-li snížit riziko zalepení kulového kohoutu z důvodu kvality vody, musí být ventil částečně protočen nejméně jednou za 7 dnů. Ve výchozím nastavení to zajišťuje pohon NovoCon[®] S.

ChangeOver⁶ je 6cestný ventil s rotačním pohonem, který přepíná průtok mezi vytápěním a chlazením. Tlakově nezávislý seřizovací a regulační ventil AB-QM, vybavený servopohonem, se používá k vyvažování systému a modulování průtoku. Při použití pohonu NovoCon[®] S pro řízení průtoku jsou oba pohony NovoCon[®] S a NovoCon[®] ChangeOver6 řízeny jedním datovým bodem.

Chlazení:



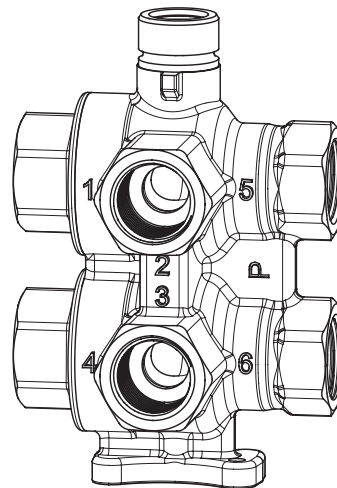
Vytápění:



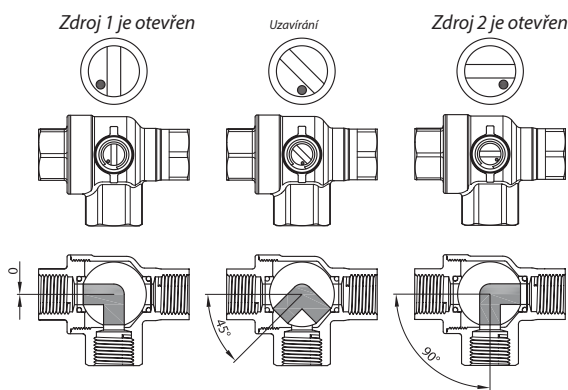
Značení

6 portů ventilu ChangeOver⁶ umožňuje následující směry průtoku.

	<p>Řídicí signál – 0 V AC (hnědý vodič):</p> <p>Z přívodu 1 do přívodu 2 a z přívodu 3 do přívodu 4</p>
	<p>Řídicí signál – 24 (230) V AC (hnědý vodič):</p> <p>Z přívodu 5 do přívodu 2 a z přívodu 3 do přívodu 6</p>
	<p>Trubkové rozvody vytápění a chlazení</p> <p>Přívody 1, 4, 5 a 6</p>
	<p>Trubky terminální jednotky</p> <p>Přívody 2 a 3</p>



Bez mísení

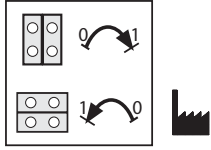


Uzavírání a ruční ovládání (pouze pro servisní účely)

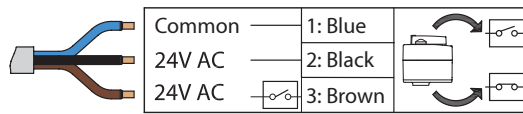
Na rozdíl od jiných kulových kohoutů obsahuje CO6 funkci uzavírání. Tato funkce se smí používat pouze během údržby a nahrazuje tak potřebu používat čtyři kulové kohouty.

Zapojení

Under cover

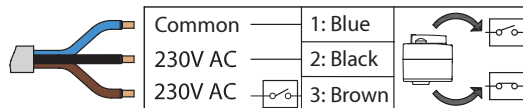


Pohon ChangeOver⁶ (003Z3152 a 003Z3153)



Original	Přeloženo
Common	Neutrální
1: Blue	1: Modrý
2: Black	2: Černý
3: Brown	3: Hnedý
Under cover	Pod krytem

Pohon ChangeOver⁶ (003Z3154)



Pohon NovoCon ChangeOver⁶

- Zásuvný kabel do NovoCon[®] S



Pozici pro vytápění a chlazení lze invertovat změnou nastavení pohonů NovoCon S.

Pohon NovoCon ChangeOver⁶ Energy

- Zásuvný kabel do NovoCon[®] S zahrnující 2 příložná teplotní čidla PT1000



Pohon NovoCon[®] ChangeOver⁶ Flexible



Original	Přeloženo
Red	Červený
Black	Černý
White	Bílý
Grey	Šedý
Power 24 V	24V napájení
GND	GND
CO6 Control signal	Řídicí signál CO6
CO6 Feedback signal	Zpětnovazební signál CO6

Certifikáty, prohlášení a schválení

Seznam obsahuje všechny certifikáty, prohlášení a schválení pro tento typ produktu. Jednotlivé kódové číslo může mít některá nebo všechna tato schválení a některá místní schválení se v seznamu nemusí objevit.

Po kliknutí na odkaz budete přesměrováni na nejnovější verzi „Prohlášení o shodě“. Výrobky vyvinuté a prodané před tímto datem vydání splňují směrnice/normy platné v době jejich prodeje.

Approval type	Title	Certification body	Topic name
Prohlášení EU	Danfoss EU BF19112021-en001.01	Danfoss	EMC, LVD, EU RoHS
Prohlášení o kontrole vývozu	Butterfly, other valves, Manual balancing valves, one pipe solution valves and hot water balancing valves	Danfoss	
Prohlášení o kontrole vývozu	Gear and Thermal actuators	Danfoss	
Prohlášení výrobce	Danfoss MD BF206986516678en-000301.01	Danfoss	PED, EU RoHS
Prohlášení UA	Danfoss UA 10.01.23 Heat Control Valves	Danfoss	
Osvědčení o tlakové bezpečnosti	LLC CDC EURO-TYSK UA.TR.089.1228.24-21	LLC CDC EURO TYSK - Ukraine	PED, Pressure

Text nabídky

ChangeOver⁶

Danfoss ChangeOver⁶ je 6cestný kulový kohout s pohonem, který přepíná průtok mezi vodním okruhem vytápění a chlazení ve 4trubkovém systému a eliminuje mísení mezi okruhy. Přepínání mezi vytápěním a chlazením obstarává jediný digitální signál a řízení průtoku musí být prováděno prostřednictvím samostatného tlakově nezávislého regulačního ventilu, který může průtoky modulovat, aby vyhovovaly okruhům vytápění a chlazení.

Ventil ChangeOver⁶:

- Pokles diferenčního tlaku ve ventilu ChangeOver⁶:
- Pokles diferenčního tlaku ve ventilu DN 15 je < 8,5 kPa pro průtok 700 l/h, hodnota KVS je pevně nastavena při 2,4 m³/h
- Pokles diferenčního tlaku ve ventilu DN 20 je < 7,6 kPa pro průtok 1 100 l/h, hodnota K_{vs} je pevně nastavena při 4 m³/h
- Bez mísení mezi okruhy vytápění a chlazení
- Ruční vypnutí do 8 barů
- Mosaz odolná proti vyluhování zinku (DZR)
- Teplotní rozsah média 0 až 90 °C

Pohon ChangeOver⁶:

- Napájecí napětí: 24 V AC ±20 % 50–60 Hz, nebo 230 V AC ±10 % 50 Hz
- 2bodový řídicí vstup: 24 V AC nebo 230 V AC (samostatný kód)
- Ruční ovládání
- Kabele neobsahující halogeny: 1,5m nebo 5m, 24 V AC
- Úhel rotace: 90 stupňů
- Krouticí moment při rotaci: 10 Nm
- Krytí: 53

Samostatný text nabídky je k dispozici pro tlakově nezávislý, vyrovnávací a regulační ventil Danfoss AB-QM, pohon AME110NL 0–10 V s převodovým pohonem a pohon NovoCon[®] S s převodovým pohonem a průmyslovou sběrnici BACnet a Modbus.

NovoCon ChangeOver⁶

Ve 4trubkovém systému ChangeOver⁶ je přepínání mezi okruhem vytápění a chlazení zajišťováno pomocí 6cestného kulového kohoutu s pohonem, který je připojený přímo k digitálnímu pohonu PIBCV. Řízení průtoku pro okruhy vytápění a chlazení je prováděno prostřednictvím samostatného tlakově nezávislého regulačního ventilu a modulačního pohonu.¹⁾

6cestný kulový kohout:

- Pokles diferenčního tlaku ve ventilu DN 15 je < 8,5 kPa pro průtok 700 l/h, hodnota K_{vs} je pevně nastavena při 2,4 m³/h
- Pokles diferenčního tlaku ve ventilu DN 20 je < 7,6 kPa pro průtok 1 100 l/h, hodnota KVS je pevně nastavena při 4 m³/h
- Bez mísení mezi okruhy vytápění a chlazení až do 8 barů
- Mosaz odolná proti vyluhování zinku (DZR)
- Teplotní rozsah média 0 až 90 °C
- Funkce uzavření s nulovým únikem pro účely údržby

Pohon s 6cestným kulovým kohoutem:

- Napájecí napětí: 24V AC/DC
- Funkce ručního a dálkového uzavření pro účely údržby
- Zpětnovazební signál pozice ventilu
- Signalizace LED včetně alarmů zablokovaného ventilu nebo chybějícího signálu
- Zásuvný kabel, volitelně se 2 teplotními čidly: 1m kabel nebo 2m kabel s otevřeným koncem
- Spotřeba energie: < 4 VA v provozním a 0,5 W v pohotovostním režimu
- Montáž nacvaknutím

¹⁾ Samostatný text nabídky je k dispozici pro tlakově nezávislý, seřizovací a regulační ventil Danfoss AB-QM a sběrnicevých pohon NovoCon[®] S.

Kontaktní údaje

Online podpora

Společnost Danfoss nabízí k našim produktům širokou škálu podpory, včetně digitálních informací, softwaru, mobilních aplikací a odborného poradenství. Možnosti naleznete níže.



Designové centrum Danfoss

Objevte Design Center, naši pokročilou digitální platformu, která zjednodušuje výběr produktů. Díky integrovaným nástrojům a vylepšeným typovým stránkám je přístup k informacím o produktech a dokumentaci a výběr správných produktů jednodušší než kdy dříve. Zkontrolujte dostupnost produktů Danfoss u partnerských prodejen a užijte si plynulý přechod od výběru k nákupu s naší funkcí „z košíku do košíku“. Ať už nakupujete od našich distributorů nebo přímo v obchodě s produkty, Design Center vám zjednoduší zážitek. Více informací naleznete na adrese: designcenter.danfoss.com.



Prodejna produktů Danfoss

Obchod s produkty Danfoss je komplexní obchod, který je k dispozici našim zákazníkům 24 hodin denně, 7 dní v týdnu, bez ohledu na to, kde na světě se nacházíte nebo v jaké oblasti průmyslu pracujete. Prohlédněte si náš katalog, zkontrolujte podrobnosti o produktech a dokumentaci, prohlédněte si ceny a dostupnost produktů a rychle dokončete nákup. Začněte prohlížet na adrese: store.danfoss.com.



Partnerský portál/nástroj pro data o produktech Danfoss

Navržen tak, aby vám pomohl s snadným přístupem k výňatkům z produktových dat, základním zdrojům, nástrojům a informacím. Partnerský portál poskytuje centralizované centrum pro produktovou dokumentaci, školicí materiály, marketingové materiály a technickou podporu, což vám zajistí vše, co potřebujete k úspěchu a rozvoji svého podnikání se společností Danfoss. Partnerský portál je k dispozici 24 hodin denně, 7 dní v týdnu na adrese: partner.danfoss.com a je připraven podpořit vaše podnikání.



Najít technickou dokumentaci

Najděte technickou dokumentaci, kterou potřebujete k rozběhu svého projektu. Získejte přímý přístup k naší oficiální sbírce datových listů, certifikátů a prohlášení, manuálů a průvodců, 3D modelů a výkresů, případových studií, brožur a mnoha dalšího. Začněte hledat hned teď na adrese: documentation.danfoss.com.



Danfoss Learning

Danfoss Learning je bezplatná online vzdělávací platforma. Nabízí kurzy a materiály speciálně navržené tak, aby pomohly inženýrům, instalačním firmám, servisním technikům a velkoobchodníkům lépe porozumět produktům, aplikacím, tématům a trendům v oboru, které vám pomohou lépe vykonávat vaši práci. Najděte si místní webové stránky společnosti Danfoss zde: learning.danfoss.com.



Získejte místní informace a podporu

Místní webové stránky společnosti Danfoss jsou hlavním zdrojem pomoci a informací o naší společnosti a produktech. Najděte dostupnost produktů, získejte nejnovější regionální zprávy nebo se spojte s odborníkem v okolí – to vše ve vašem vlastním jazyce. Najděte si zde své místní webové stránky společnosti Danfoss: danfoss.com.

Danfoss s.r.o.

Climate Solutions • danfoss.cz • +420 22 888 76 66 • zakaznickyservis@danfoss.com

Veškeré informace, mimo jiné informace o výrobku, jeho použití, designu, hmotnosti, rozměrech, kapacitě nebo jakýchkoli jiných technických údajích v příručkách k produktům, popisech v katalogích, reklamách atd., bez ohledu na to, zda byly poskytnuty písemně, ústně, elektronicky, online nebo prostřednictvím stáhnutí, budou považovány za informativní a jsou závazné pouze za podmínky, že jsou v nich uvedena ve výslovný odkaz v nabídce nebo v potvrzení objednávky. Danfoss nepřijímá odpovědnost za případné chyby v katalogích, brožurách, videích a dalších materiálech.

Danfoss si vyhrazuje právo změnit své výrobky bez předchozího upozornění. To platí také pro objednané, avšak nedodané výrobky za předpokladu, že takové změny lze provádět bez změn podoby, vhodnosti nebo funkce výrobku. Všechny ochranné známky uvedené v tomto materiálu jsou majetkem společnosti Danfoss A/S nebo společnosti skupiny Danfoss. Název Danfoss a logo Danfoss jsou ochranné známky společnosti Danfoss A/S. Všechna práva vyhrazena.