



# Termoelektrické pohony

Pohon ABN A5 pro AB-QM,  
ON/OFF

## Popis

Termoelektrický pohon ABN A5 on/off byl speciálně navržen pro použití s ventily AB-QM DN10-32/½-1¼ palce v aplikacích vytápění a chlazení.

Pohon lze řídit signálem ON/OFF nebo signálem PWM (pulsně šířková modulace), poskytovaným buď prostorovým termostatem, nebo centrálním řídicím systémem (DDC).

## Vlastnosti a výhody

- Zdvih 5,0 mm
- K dispozici jako bez proudu zavřeno (NC) nebo bez proudu otevřeno (NO)
- Spotřeba energie 1 W
- Zásuvný kabel
- Jednoduchá instalace se západkou
- IP54 v libovolné instalační pozici
- Funkce prvotně otevřeno
- Kompaktní velikost, malé rozměry
- Indikátor funkce po celém obvodu
- Nehlučný a bezúdržbový

## Objednávání

### Čísla kódů produktů

Typ	Popis	Napájecí napětí [V]	Poloha bez napájení	Koncový spínač	Včetně kabelu	Kód produktu
ABN A5 On/Off	ABN A5, 24 V, 5 mm, NC, termoelektrický pohon	24 V AC/DC	Normálně zavřeno	Ne	Ne	082F1150
ABN A5 On/Off	ABN A5, 24 V, 5 mm, NO, termoelektrický pohon	24 V AC/DC	Normálně otevřeno	Ne	Ne	082F1151
ABN A5 On/Off	ABN A5, 230 V, 5 mm, NC, termoelektrický pohon	230 V AC	Normálně zavřeno	Ne	Ne	082F1152
ABN A5 On/Off	ABN A5, 230 V, 5 mm, NO, termoelektrický pohon	230 V AC	Normálně otevřeno	Ne	Ne	082F1153
ABN A5 On/Off	ABN A5, 24 V, 5 mm, NC, termoelektrický pohon	24 V AC/DC	Normálně zavřeno	Ano	Ano	082F1154
ABN A5 On/Off	ABN A5, 120 V, 5 mm, NC, termoelektrický pohon	120V AC	Normálně zavřeno	Ne	Ne	082F1156
ABN A5 On/Off	ABN A5, 120 V, 5 mm, NO, termoelektrický pohon	120V AC	Normálně otevřeno	Ne	Ne	082F1157

### Kabely

Kabely nejsou součástí balení a musí se objednat samostatně (neplatí pro verzi s koncovým spínačem). Je možné vybírat z různých délek a standardního materiálu nebo materiálu bez obsahu halogenů.

Kabely	Materiál	Obj. číslo
1 metr	Standardní (PVC)	082F1144
5 metrů	Standardní (PVC)	082F1145
10 metrů	Standardní (PVC)	082F1146
1 metr	Bez halogenů	082F1147
5 metrů	Bez halogenů	082F1148
10 metrů	Bez halogenů	082F1149

## Funkce

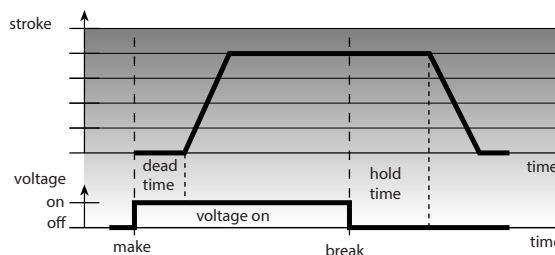
Mechanismus pohonu ABN A5 používá odporové zahřívání voskový prvek PTC (positive temperature coefficient) a tlačnou pružinu. Voskový prvek je zahříván přivedením pracovního napětí a následně pohybuje integrovaným pístem. Síla generovaná tímto pohybem je přenášena na píst a ventil se tak otevírá nebo zavírá.

**⚠ Funkce prvního otevření (pouze pro verze NC)**

Při dodání je pohon ABN A5 otevřen díky funkci prvního otevření. Umožňuje to zajistit provoz systému vytápění nebo chlazení před dokončením prací na elektroinstalaci. Při pozdějším zprovoznění elektroinstalace se funkce prvotně otevření odblokuje přivedením pracovního napětí na dobu delší než 6 minut a pohon ABN A5 se tak plně zprovozní.

**Verze NC „bez proudu zavřeno“ (ventil je zavřený)**

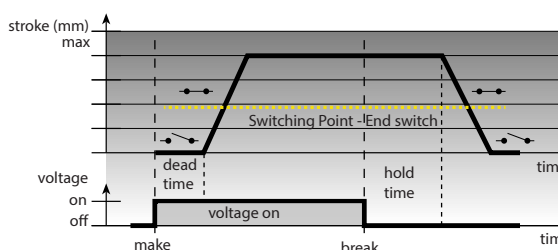
V případě verze NC se ventil při přivedení pracovního napětí a po uplynutí mrtvé doby plynule otevírá. Po odpojení pracovního napětí a uplynutí doby přidržení se ventil plynulým pohybem zavře působením síly tlačné pružiny. Zavírací síla pohonu je přizpůsobena ventilům AB-QM DN10-32 a udržuje ventil zavřený, když není přiváděno napětí.



Obr. 1: Příklad křivky otevírání.

**Verze NC s koncovým spínačem (082F1154)**

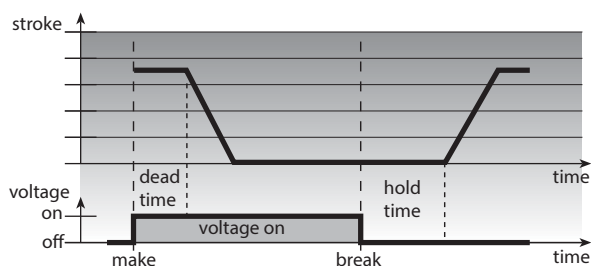
Integrovaný mikrospínač spíná, když pohon překoná dráhu přibl. 2 mm. Po odpojení pracovního napětí a uplynutí doby přidržení se ventil zavře působením síly tlačné pružiny. Integrovaný mikrospínač se rozeptne, když pohon překoná dráhu přibl. 2 mm. Zavírací síla tlačné pružiny odpovídá zavírací síle komerčně dostupných ventilů a bez napětí udržuje ventil zavřený.



Obr. 2: Příklad křivky otevírání.

**Verze NO "bez proudu otevřeno" (ventil je otevřený)**

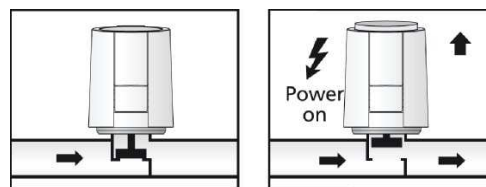
V případě verze NO se ventil při přivedení pracovního napětí a po uplynutí mrtvé doby plynule zavírá. Po odpojení pracovního napětí a uplynutí doby přidržení se ventil rovnoměrným pohybem otevře působením síly tlačné pružiny.



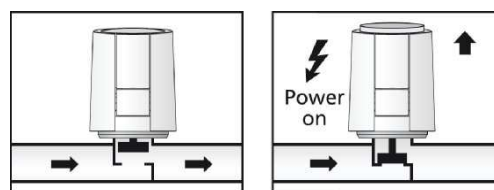
Obr. 3: Příklad křivky zavírání.

**Funkce zobrazení polohy**

Na pohonu ABN A5 je na první pohled a ze všech stran vidět aktuální stav (ventil je otevřený nebo zavřený).

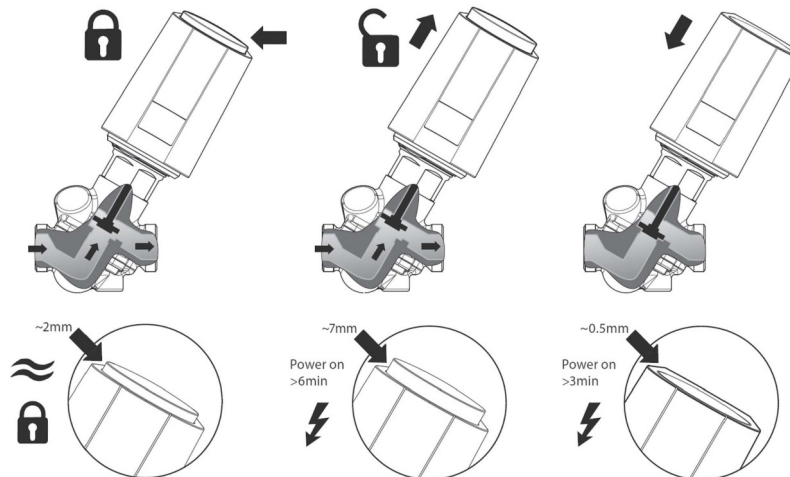


Obr. 4: Zobrazení polohy se u verzí NC při otevírání pohonu proporcionalně zvětšuje z 0 na 5-6 mm.



Obr. 5: Zobrazení polohy se u verzí NO zvětší jen když je ventil úplně zavřený, přibl. 0,5 mm.

## Funkce prvního otevření



Prezentace funkce First Open (verze s NC odemčením).

## Detaily produktu

### Obecné údaje

#### Údaje

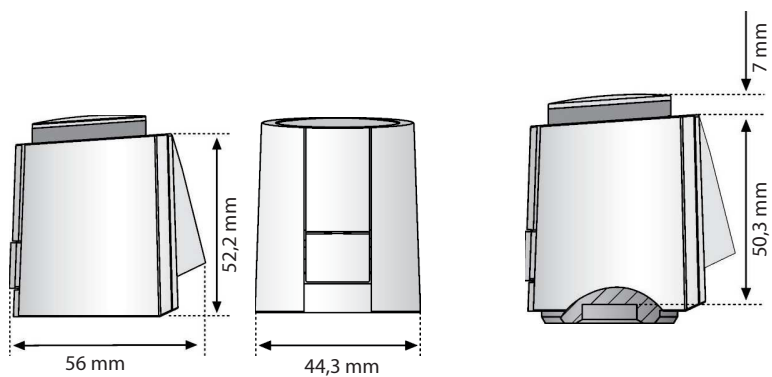
Typ ABN A5	24 V	230 V
Verze	NC/NO	NC/NO
Napětí	24 V AC/DC, +20 %...-10 %, 0–60 Hz	230 V AC, +10 %...-10 %, 50/60 Hz
Max. odběr proudu	< 300 mA během max. 2 min	< 550 mA během max. 200 ms
Pracovní výkon	1 W (5 mm), 1,2 W (6,5 mm) <sup>1)</sup>	1 W (5 mm), 1,2 W (6,5 mm) <sup>1)</sup>
Řídicí napětí	Zap./vyp.	Zap./vyp.
Zdvih pohonu	5 mm	5 mm
Síla pohonu	100 N	100 N
Doba zavření a otevření	~4 min	~4 min
Teplota kapaliny	0–100 °C	0–100 °C
Skladovací teplota	-25 až 65 °C	-25 až 65 °C
Teplota okolí	0 až 60 °C	0 až 60 °C
Vlhkost prostředí	95% relativní vlhkost, bez kondenzace	
Stupeň/třída ochrany	IP54 <sup>2)</sup> /III bezpečnostní velmi nízké napětí	IP54 <sup>2)</sup> /II
Shoda s CE podle	EN60730, UL60730	EN60730, UL60730
Kryt/barva krytu	Polyamid/bílá RAL 9003	Polyamid/bílá RAL 9003
Připojovací kabel	2 x 0,75 mm <sup>2</sup> PVC, nebo bez halogenů	2 x 0,75 mm <sup>2</sup> PVC, nebo bez halogenů
Adaptér (součást balení)	A 41	A 41
Odolnost vůči přepětí podle EN60730-1	min. 2,5 kV	min. 2,5 kV
Hmotnost	0,1 kg	0,1 kg

<sup>1)</sup> Měřeno pomocí přesného referenčního přístroje LMG95.

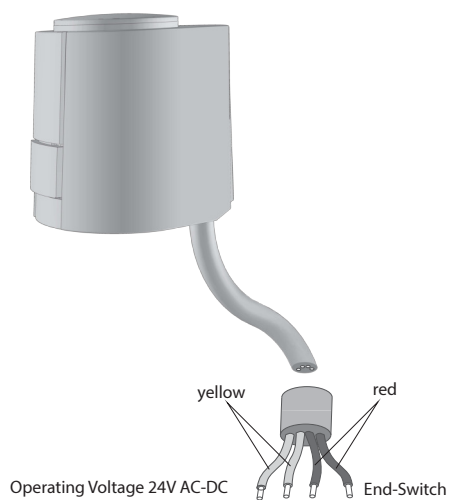
<sup>2)</sup> Ve všech instalačních pozicích.

Verze s koncovým spínačem. Spínaný proud pro mikrospínač: 24 V, 3 A odporová zátěž, 1 A indukční zátěž.

## Rozměry a hmotnosti



## Připojení

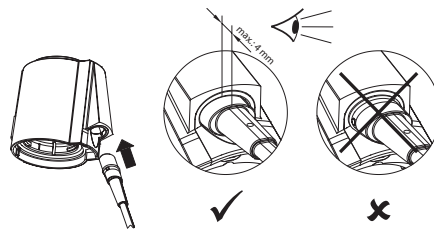
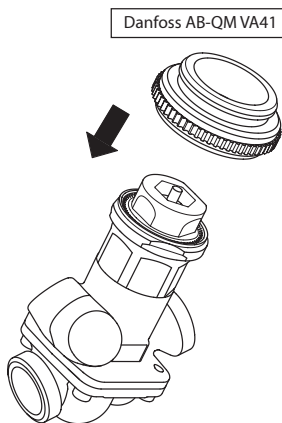


Original	Přeloženo
yellow	žlutý
red	červený
End-Switch	Koncový spínač
Operating Voltage 24V AC-DC	Provozní napětí 24 V AC-DC

Kabelové připojení verze s koncovým spínačem 082F1154.

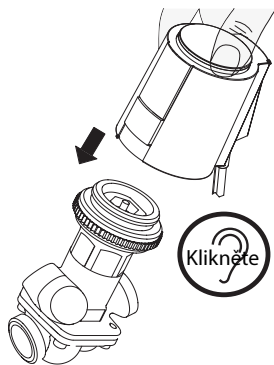
## Instalace

### Instalace s adaptérem ventilu

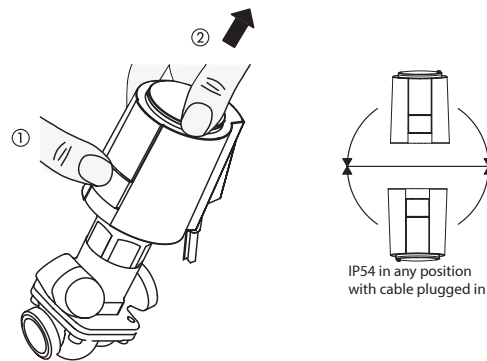


Připojte kabel a pohon.

Našroubujte rukou ventilový adaptér na ventil.



Umístěte pohon svisle na adaptér ventilu. Pohon se při svislém stisknutí rukou zacvakne na adaptér ventilu.



Original	Přeloženo
IP54 in any position with cable plugged in	IP54 v libovolné pozici se zapojeným kabelem

Pohon se demontuje stisknutím knoflíku a jeho svislým tahem.

## Certifikáty, prohlášení a schválení

Seznam obsahuje všechny certifikáty, prohlášení a schválení pro tento typ produktu. Jednotlivé kódové číslo může mít některá nebo všechna tato schválení a některá místní schválení se v seznamu nemusí objevit.

Po kliknutí na odkaz budete přeměrováni na nejnovější verzi „Prohlášení o shodě“. Výrobky vyvinuté a prodané před tímto datem vydání splňují směrnice/normy platné v době jejich prodeje.

Approval type	Title	Certification body	Topic name
Prohlášení EU	<a href="#">Danfoss EU</a> <a href="#">BF343634241375en-000301.02</a>	Danfoss	EMC, MD, EU RoHS
Prohlášení o kontrole vývozu	<a href="#">Gear and Thermal actuators</a>	Danfoss	

## Kontaktní údaje

### Online podpora

Společnost Danfoss nabízí k našim produktům širokou škálu podpory, včetně digitálních informací, softwaru, mobilních aplikací a odborného poradenství. Možnosti naleznete níže.



#### Designové centrum Danfoss

Objevte Design Center, naši pokročilou digitální platformu, která zjednodušuje výběr produktů. Díky integrovaným nástrojům a vylepšeným typovým stránkám je přístup k informacím o produktech a dokumentaci a výběr správných produktů jednodušší než kdy dříve. Zkontrolujte dostupnost produktů Danfoss u partnerských prodejen a užijte si plynulý přechod od výběru k nákupu s naší funkcí „z košíku do košíku“. Ať už nakupujete od našich distributorů nebo přímo v obchodě s produkty, Design Center vám zjednoduší zážitek. Více informací naleznete na adrese: [designcenter.danfoss.com](https://designcenter.danfoss.com).



#### Prodejna produktů Danfoss

Obchod s produkty Danfoss je komplexní obchod, který je k dispozici našim zákazníkům 24 hodin denně, 7 dní v týdnu, bez ohledu na to, kde na světě se nacházíte nebo v jaké oblasti průmyslu pracujete. Prohlédněte si náš katalog, zkontrolujte podrobnosti o produktech a dokumentaci, prohlédněte si ceny a dostupnost produktů a rychle dokončete nákup. Začněte procházet na adrese: [store.danfoss.com](https://store.danfoss.com)



#### Partnerský portál Danfoss/Nástroj pro data o produktech

Navržen tak, aby vám pomohl s snadným přístupem k výňatkům z produktových dat, základním zdrojům, nástrojům a informacím. Partnerský portál poskytuje centralizované centrum pro produktovou dokumentaci, školicí materiály, marketingové materiály a technickou podporu, což vám zajistí vše, co potřebujete k úspěchu a rozvoji svého podnikání se společností Danfoss. Partnerský portál je k dispozici 24 hodin denně, 7 dní v týdnu na adrese: [partner.danfoss.com](https://partner.danfoss.com) a je připraven podpořit vaše podnikání.



#### Najít technickou dokumentaci

Najděte technickou dokumentaci, kterou potřebujete k rozběhu svého projektu. Získejte přímý přístup k naší oficiální sbírce datových listů, certifikátů a prohlášení, manuálů a průvodců, 3D modelů a výkresů, případových studií, brožur a mnoha dalších informací. Začněte hledat hned teď na: [documentation.danfoss.com](https://documentation.danfoss.com).



#### Danfoss Learning

Danfoss Learning je bezplatná online vzdělávací platforma. Nabízí kurzy a materiály speciálně navržené tak, aby pomohly inženýrům, instalačním firmám, servisním technikům a velkoobchodníkům lépe porozumět produktům, aplikacím, tématům a trendům v oboru, což vám pomůže lépe vykonávat vaši práci. Najděte si místní webové stránky společnosti Danfoss zde: [learning.danfoss.com](https://learning.danfoss.com).



#### Získejte místní informace a podporu

Místní webové stránky společnosti Danfoss jsou hlavním zdrojem pomoci a informací o naší společnosti a produktech. Najděte dostupnost produktů, získejte nejnovější regionální zprávy nebo se spojte s odborníkem v okolí – to vše ve vašem vlastním jazyce. Najděte si své místní webové stránky společnosti Danfoss zde: [danfoss.com](https://danfoss.com).

#### Danfoss s.r.o.

Climate Solutions • danfoss.cz • +420 22 888 76 66 • [zakaznickyservis@danfoss.com](mailto:zakaznickyservis@danfoss.com)

Veškeré informace, mimo jiné informace o výrobku, jeho použití, designu, hmotnosti, rozměrech, kapacitě nebo jakýchkoli jiných technických údajích v příručkách k produktům, popisech v katalogích, reklamách atd., bez ohledu na to, zda byly poskytnuty písemně, ústně, elektronicky, online nebo prostřednictvím stáhnutí, budou považovány za informativní a jsou závazné pouze za podmínky, že jsou v nich uvedena ve výslovný odkaz v nabídce nebo v potvrzení objednávky. Danfoss nepřijímá odpovědnost za případné chyby v katalogích, brožurách, videích a dalších materiálech.

Danfoss si vyhrazuje právo změnit své výrobky bez předchozího upozornění. To platí také pro objednané, avšak nedodané výrobky za předpokladu, že takové změny lze provádět bez změny podoby, vhodnosti nebo funkce výrobku. Všechny ochranné známky uvedené v tomto materiálu jsou majetkem společnosti Danfoss A/S nebo společnosti skupiny Danfoss. Název Danfoss a logo Danfoss jsou ochranné známky společnosti Danfoss A/S. Všechna práva vyhrazena.