

Energieprestatieverbetering van woningen Plutolaan Groningen

# Duurzame warmte met meer comfort voor woningen aan de Plutolaan in Groningen

Buurtcorporatie De Huismeesters heeft een belangrijke stap gezet in de verduurzaming van de wijk Paddepoel in Groningen door 204 woningen aan de Plutolaan aan te sluiten op het lokale warmtenet van WarmteStad Groningen. Breman Techniek was hierbij verantwoordelijk voor de aansluiting en optimalisatie per woning. Met deze aansluiting worden de woningen gasvrij, wat een significante bijdrage levert aan de ambitieuze doelstelling van Groningen om in 2035 CO<sub>2</sub>-neutraal te zijn.

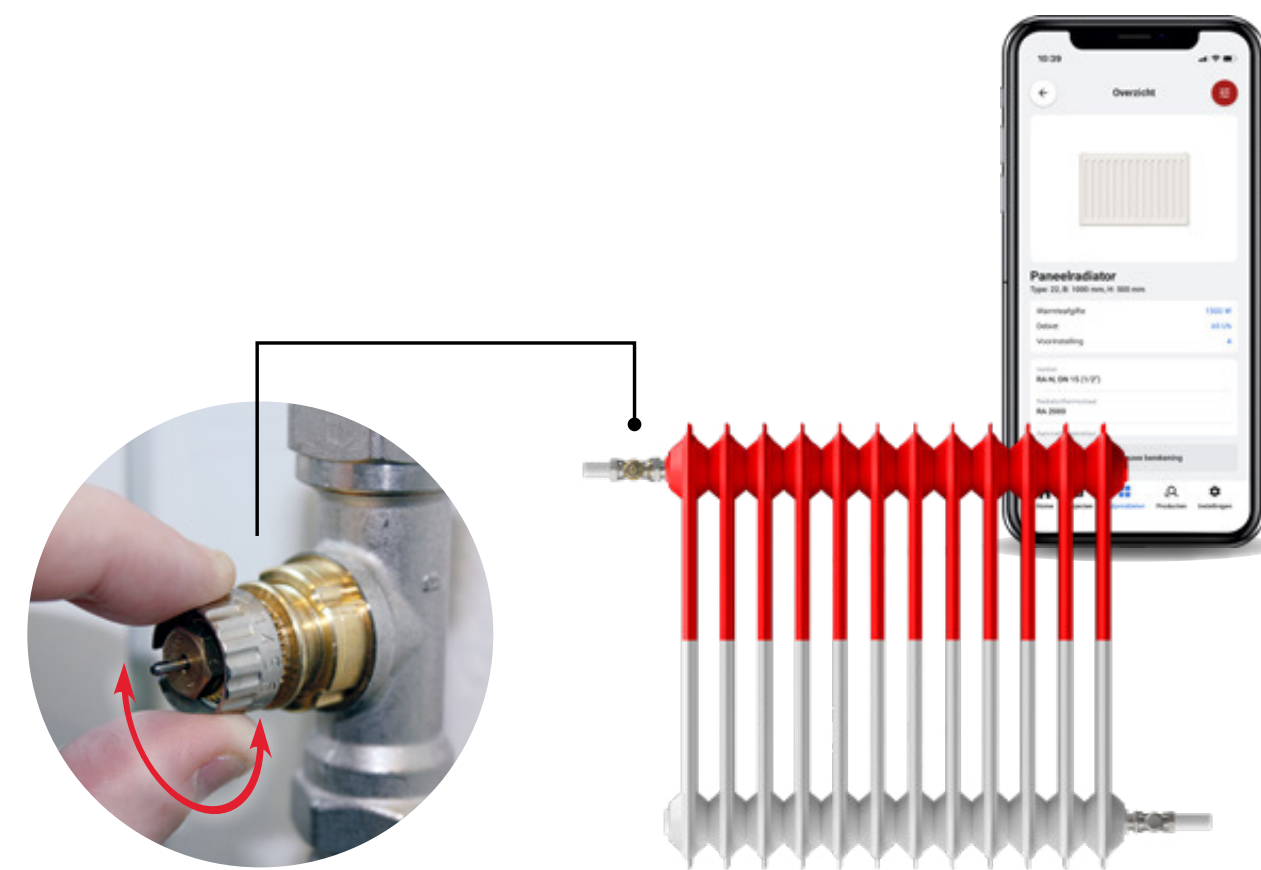


## Uitdaging

# Van aansluiting naar optimalisatie

In de ambitieuze transitie naar een gasvrije wijk, stond installateur Breman Techniek voor de uitdaging om de woningen aan de Plutolaan efficiënt aan te sluiten op het stadswarmtenet van WarmteStad Groningen. Het proces begon met het aanleggen van het primaire leidingtracé vanuit het Danfoss onderstation in de technische ruimte naar elke woning. Vervolgens werden de woningen één voor één aangesloten via een afleverset in de woning.

Een extra uitdaging was het verzoek van WarmteStad om de radiatoren in elke woning waterzijdig in te regelen. Het doel hiervan is dat elke radiator precies de juiste hoeveelheid warm water krijgt, zodat alle ruimtes gelijkmatig opwarmen. Daarnaast voldoet men hiermee aan de wettelijke verplichting, zodat warmteverlies wordt geminimaliseerd en het warmtenet efficiënt functioneert. Breman Techniek gebruikte voor het inregelen de Danfoss Installer App, waarmee ze nauwkeurige inregelrapporten konden genereren. Hydraulische balans in een installatie is cruciaal voor optimale energie-efficiëntie en comfort.



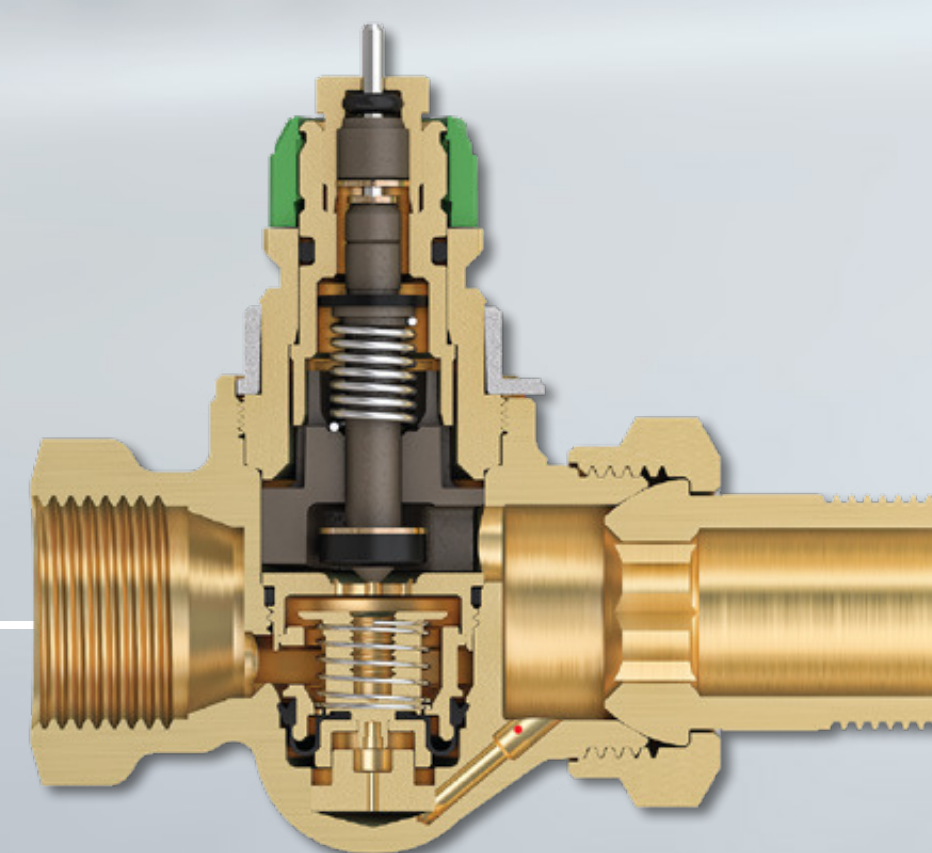
## Dynamisch inregelen met comfortvoordeel voor bewoners

Voor de duurzame warmtevoorziening van de Plutolaan in Groningen heeft Breman Techniek een doeltreffende oplossing gerealiseerd. Met ongeveer **1200 RA-DV Dynamic Valve™ radiatorafsluiters** en **Danfoss Aveo™ thermostaatknoppen** wordt een nauwkeurige en comfortabele warmteverdeling gegarandeerd.

Het op maat ontworpen **Danfoss stadswarmte onderstation** zorgt voor een efficiënte warmteoverdracht van het warmtenet naar het appartementsgebouw. Dankzij optimalisatie via regeltechniek en robuuste componenten vindt deze overdracht plaats met minimaal verlies en maximale leveringszekerheid. Deze innovatieve aanpak ondersteunt de ambitie van de gemeente Groningen om CO<sub>2</sub>-neutraal te worden. Dankzij minimaal verlies bij de warmtelevering blijven de kosten voor de bewoners zo laag mogelijk, zonder in te leveren op comfort.



RA-DV Dynamic Valve™  
radiatorafsluiter  
met Danfoss Aveo™  
thermostaatknop



Onderstation

## Efficiëntie zorgt voor meer comfort

Dankzij de toepassing van de Danfoss Installer App is het aansluiten en inregelen van de nieuwe radiatorafsluiters een eenvoudig en efficiënt proces geworden. De app berekent nauwkeurig de juiste instelstand, die vervolgens wordt vastgelegd in een overzichtelijk inregelrapport. Deze rapporten hielpen bij de juiste instelling van de radiatorafsluiters per radiator. Na het vullen en ontluichten van de installatie worden de radiatorafsluiters snel en nauwkeurig vooringesteld, wat heeft gezorgd voor een volledig hydraulisch gebalanceerd verwarmingssysteem.

Het resultaat voor de bewoners is een comfortabele woning met een energiezuinige warmtevoorziening. Deze moderne aanpak zorgt ervoor dat de woningen aan de Plutolaan volledig zijn voorbereid op een duurzame toekomst.



Meer informatie is  
beschikbaar  
op de Danfoss website:  
[danfoss.nl](https://danfoss.nl)



“ Voor ons begint verduurzaming bij de mensen die bij ons huren. Als buurtcorporatie voelen we ons verantwoordelijk om samen te bouwen aan een duurzame toekomst voor Groningen. We willen graag zoveel mogelijk woningen verhuren die duurzaam worden verwarmd. Door woningen aan te sluiten op het warmtenet gaan ze van het gas af en maken we ze klaar voor de toekomst. Zo kunnen bewoners comfortabeler wonen.”

— Niels Jongeling,  
Planvoorbereider bij De Huismeesters

“ De samenwerking met Danfoss is altijd prettig en professioneel, waarbij ze actief meedenken in het totaalplaatje van de installatie, niet alleen vanuit hun eigen producten. Dankzij hun instelbare thermostaatkranen kunnen we de cv-installatie efficiënt inregelen, wat zorgt voor zowel comfort als energiebesparing voor de klant. Bovendien biedt het stadswarmte onderstation van Danfoss de mogelijkheid om het systeem op afstand te monitoren en analyseren, waardoor we de prestaties van de gehele installatie kunnen optimaliseren. Deze innovatieve en duurzame samenwerking maakt Danfoss tot een waardevolle partner in het realiseren van toekomstgerichte installaties.”

— Jesse Schaapman,  
Projectleider bij Breman Techniek B.V.

Ontdek onze oplossingen  
danfoss.nl

The Danfoss logo is a red rounded rectangle containing the word "Danfoss" in a white, elegant script font.

**Danfoss B.V.**

Climate Solutions

Fascinatio Boulevard 236

3065 WB Rotterdam

cs@danfoss.nl

+31 10 80 82 222

Alle informatie, waaronder maar niet beperkt tot informatie over de keuze van het product, de toepassing of het gebruik ervan, het productontwerp, het gewicht, de afmetingen, de capaciteit of andere technische gegevens in handleidingen, catalogi, beschrijvingen, advertenties, enz., en ongeacht of die schriftelijk, mondeling, elektronisch, online of via downloaden is verkregen, wordt geacht informatief te zijn, en is uitsluitend bindend indien en voor zover hiernaar expliciet wordt verwezen in een offerte of opdrachtbevestiging. Danfoss kan niet verantwoordelijk worden gehouden voor mogelijke fouten in catalogi, brochures, video's en andere materialen. Danfoss behoudt zich het recht voor zonder voorafgaande kennisgeving haar producten te wijzigen. Dit geldt eveneens voor reeds bestelde maar nog niet geleverde producten, op voorwaarde dat zulke wijzigingen aangebracht kunnen worden zonder de (pas)vorm of functie van het product wezenlijk aan te tasten. Alle in deze publicatie genoemde handelsmerken zijn eigendom van Danfoss A/S of bedrijven van de Danfoss-groep. Danfoss en het Danfoss-logo zijn handelsmerken van Danfoss A/S. Alle rechten voorbehouden.