



Automatické vyvážení

ASV-PV 4 gen

DN 15- 50

Popis

Ventily ASV jsou automatické vyvažovací ventily. Společně s radiátorovými termostatickými ventily s přednastavením tvoří součást řešení Danfoss pro dvoutrubkové soustavy a dokonale se hodí pro optimální vyvážení teplovodní otopné soustavy v obytných budovách.

Jedním z hlavních problémů v otopných soustavách je zajištění jejich správného a stabilního vyvážení. Diferenční tlak v těchto soustavách se bez řádného automatického vyvážení neustále nepředvídatelně mění. To vede k následným stížnostem obyvatel na špatný vnitřní komfort, hlučnost a vysoké náklady na energii.

Při snaze o vyřešení těchto stížností jsou často instalována větší čerpadla, aby se zlepšila cirkulace vody, především v období vytápění. Takové řešení bohužel ještě více prohlubuje nežádoucí tlakové rozdíly v soustavě a zvyšuje spotřebu energie. Navíc větší diferenční tlak způsobuje větší hlučnost soustavy, která je slyšet zejména z radiátorových ventilů.

Automatické vyvažovací ventily ASV nepřetržitě zajišťují optimální tlakový rozdíl pro regulační ventily a zároveň správný průtok ve stoupačkách. Toto je důvod, proč norma DIN 18380 vyžaduje regulaci diferenčního tlaku v soustavách s proměnným průtokem. Ventily ASV automaticky zajišťují optimální hydronické vyvážení jak při částečném zatížení, tak i při plném zatížení soustavy. Tato rovnovážnost je neustále udržována.

Ventily ASV lze použít také v soustavách chlazení (fan coilové jednotky, chladicí trámy atd.) s proměnným průtokem, aby bylo zajištěno jejich správné a stabilní hydronické vyvážení (podrobnosti naleznete v obecném datovém listu ventilu ASV).

Vlastnosti a výhody

- Méně stížností
 - Ventil ASV zajistí vyšší spolehlivost systému, potlačí problémy s hlučnými radiátory při nedostatečném vytápění místností nacházejících se daleko od zdroje tepla nebo při přehřívání místností v blízkosti zdroje tepla. Méně stížností znamená menší počet volání instalatérovi kvůli řešení problémů.
- Lepší vnitřní komfort
 - Ventil ASV poskytuje stabilní tlakové podmínky pro řídicí ventily radiátorového nebo podlahového vytápění, což má za následek přesnější regulaci teploty v místnosti.
- Nižší účty za energii
 - Vyřešení problému s přehříváním a přesnější regulace teploty se odrazí ve vyšší energetické účinnosti. Správné a stabilní vyvážení zamezuje nadprůtokům a tím zajistí řádné vychlazení zpátečky. Výsledkem je lepší energetická účinnost kondenzačních kotlů a soustav dálkového vytápění.
- Jednoduchost
 - Ventil ASV rozděluje potrubní systém na tlakově nezávislé zóny, což jsou zpravidla jednotlivé stoupačky nebo bytové jednotky, takže nejsou zapotřebí složité a časově náročné výpočty a postupy uvádění do provozu. Díky tomu lze postupně zapojovat jednotlivé zóny do hlavního celku bez nutnosti dalšího vyvažování.
- Snadné použití
 - Nová generace automatických vyvažovacích ventilů ASV se používá ještě jednodušeji než dříve. Vylepšené stupnicové nastavení lze nyní provádět bez použití imbusového klíče, což zrychluje práci instalatéra při uvádění soustavy do provozu a její údržbě, zatímco nová funkce proplachování šetří čas během proplachování potrubní sítě.

Aplikace

Vyvažovací ventily ASV zaručují vysokou přesnost automatického vyvážení díky své speciální konstrukci, a to zejména:

- tlakově odlehčené kuželce;
- velikosti membrány, která je přizpůsobena dimenzi armatury (zaručena přesnost regulace u všech dimenzí),
- lineární a přesné nastavovací stupnici, která usnadňuje nastavení požadovaného tlakového rozdílu Δp ;
- nízké požadované tlakové ztrátě 10 kPa na ventilu ASV-PV, proto můžeme použít čerpadlo s menší výtlačnou výškou.

Řešení Danfoss ASV se skládá z automatického vyvažovacího ventilu ASV-PV a přiřazeného partnerského ventilu (obr. 1 a 2). ASV-PV je regulátor diferenčního tlaku, který se připojuje na zpětné potrubí. Partnerský ventil se připojuje na přívodní potrubí. Oba ventily jsou propojeny impulzní trubkou.

Regulátor ASV-PV je továrně nastaven na 10 kPa nebo 30 kPa, což je perfektní pro typický tlak radiátorové soustavy vytápění. Pomocí nastavovací stupnice jej lze ale snadno nastavit na jinou hodnotu. Pokud má diference tlaku tendenci zvyšovat se nad toto nastavení, pak automatický vyvažovací ventil ASV okamžitě zareaguje a udrží diferenci tlaku konstantní. Díky tomu se tlak v regulované stoupačce ani okruhu nezvyšuje následkem změn zatížení systému.

Vyvažovací ventily ASV mají integrované servisní funkce jako:

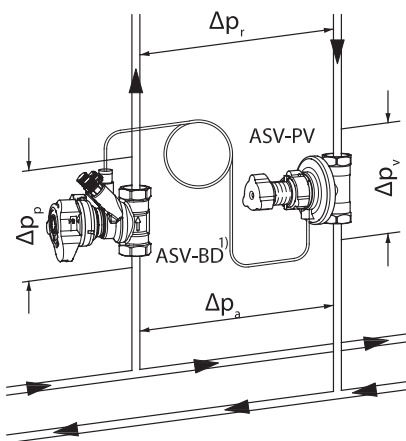
- proplachování
- uzavírání
- vypouštění

Funkce uzavírání je oddělena od mechanismu nastavování.

Dvě základní zapojení partnerských ventilů ASV:

Partnerský ventil mimo regulovaný okruh (obr. 1).

Doporučený ventil ASV-BD (výchozí konfigurace: modrá měřicí koncovka musí být v otevřené, červená v zavřené poloze) nebo ASV-M: Výsledkem je nejlepší výkon, protože celý tlakově regulovaný rozsah je dostupný pro stoupačku. Omezení průtoku je na každé otopné jednotce ve stoupačce (např. RA-N s nastavením na radiátoru atd.).

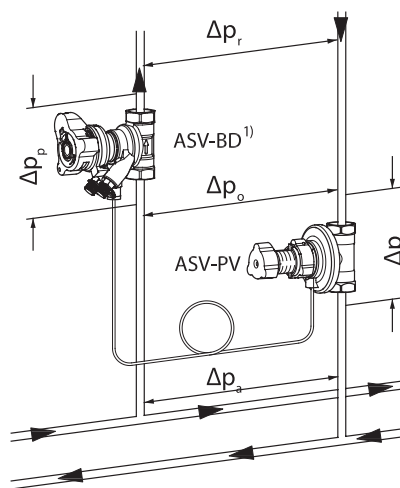


¹⁾ Mějte na paměti, že je nutné, aby modrá měřicí koncovka ASV-BD byla otevřená (výchozí zapojení)

Obr. 1 Nastavení ASV-PV = Δp_{riser} (partnerský ventil mimo regulovaný okruh)

Partnerský ventil uvnitř regulovaného okruhu (obr. 2).

Doporučený ventil ASV-BD (červená měřicí koncovka musí být v otevřené, modrá v zavřené poloze): Nabízí omezení průtoku ve stoupačce, nicméně část tlakově regulovaného rozsahu využívá tlaková ztráta partnerského ventilu (Δp_p). Doporučené zapojení, pokud není možné omezení průtoku na každém topném tělese.



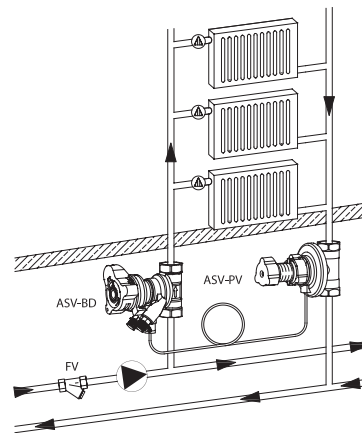
¹⁾ Mějte na paměti, že je nutné, aby červená měřicí koncovka ASV-BD byla otevřená a modrá měřicí koncovka zavřená

Obr. 2 Nastavení ASV-PV = $\Delta p_{\text{stoupačka}} + \Delta p_p$

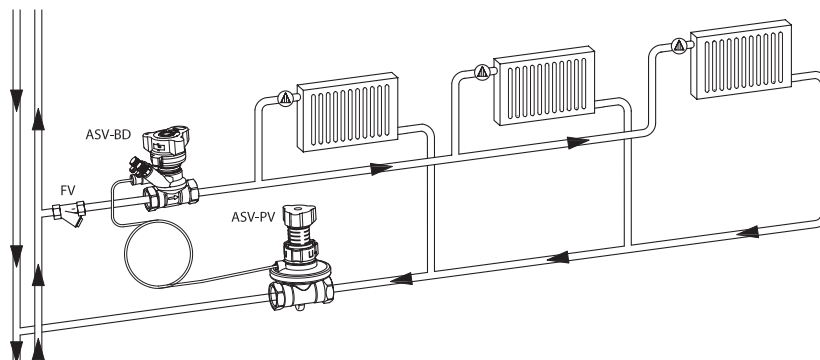
ASV-BD lze použít mimo nebo uvnitř regulovaného okruhu podle toho, která měřící koncovka je otevřená. Změnu zapojení lze provést pod tlakem – jednoduše uzavřením/otevřením měřících koncovek.

Zapojení uvnitř regulovaného okruhu (výchozí poloha) umožňuje ověřování průtoku, zatímco zapojení mimo regulovaný okruh umožňuje omezení průtoku.

Použití ASV ventilů v otopné soustavě s radiátory pro stabilizaci tlakového rozdílu ve stoupačkách (obr. 3) nebo vodorovných smyčkových stoupačkách – nejvíce používaných u nových rozvodů (obr. 4). K omezení průtoku radiátorem je využít termostatický radiátorový ventil s přednastavením hodnoty. Spolu s ventilem ASV, který reguluje tlakový rozdíl, zajišťují rovnoměrnou distribuci tepla.



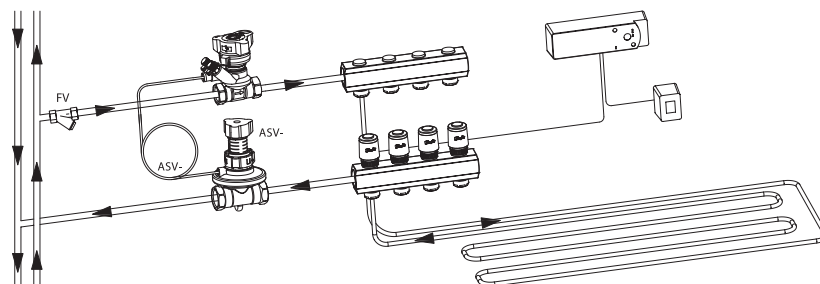
Obr. 3 ASV ve svislé stoupačce / typické použití v radiátorovém vytápění (obecný příklad)



Obr. 4 ASV ve vodorovné smyčkové stoupačce / typické použití v radiátorovém vytápění (obecný příklad)

Ventily ASV jsou také perfektním řešením v soustavách podlahového vytápění (obr. 5). Za účelem omezení průtoku by měl být každý rozdělovač s integrovanou možností přednastavení použit v systému s konstantním tlakem zajištěným regulátorem diferenčního tlaku ASV.

Alternativně lze průtok v celém rozdělovači omezit pomocí funkce nastavení ASV-BD. Vzhledem k malým rozměrům ASV ventilů lze tyto instalovat do podomítkových skříní přímo k podlahovému rozdělovači.


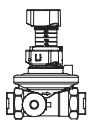

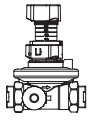


Obr. 5 ASV před rozdělovačem pro soustavy podlahového vytápění


Objednávání

Čísla kódů produktů


Součástí balení vyvažovacího ventilu ASV-PV je: 1,5m impulzní trubka (G 1/16 A)

Typ	DN	k _{vs} (m ³ /h)	Připojení		Rozsah nastavení Δp (kPa)	Obj. č.		Pouze pro dánský trh VVS-nr.
						bez izolace	s izolací EPP	
	15	1,6	Vnitřní závit ISO 7/1	R _p 1/2	5–25	003Z5501	003Z5601	40 6853.604
	20	2,5		R _p 3/4		003Z5502	003Z5602	40 6853.606
	25	4,0		R _p 1		003Z5503	003Z5603	40 6853.608
	32	6,3		R _p 1 1/4		003Z5504	003Z5604	40 6853.610
	40	10,0		R _p 1 1/2		003Z5505	003Z5605	40 6853.612
	50	16,0		R _p 2		003Z5506	003Z5606	40 6853.614
	15	1,6	Vnější závit ISO 228/1	G 3/4 A	5–25	003Z5511	003Z5611	-
	20	2,5		G 1 A		003Z5512	003Z5612	
	25	4,0		G 1 1/4 A		003Z5513	003Z5613	
	32	6,3		G 1 1/2 A		003Z5514	003Z5614	
	40	10,0		G 1 3/4 A		003Z5515	003Z5615	
	50	16,0		G2 1/4 A		003Z5516	003Z5616	
	15	1,6	Vnitřní závit ISO 7/1	R _p 1/2	20–60	003Z5541	-	40 6853.704
	20	2,5		R _p 3/4		003Z5542		40 6853.706
	25	4,0		R _p 1		003Z5543		40 6853.708
	32	6,3		R _p 1 1/4		003Z5544		40 6853.710
	40	10,0		R _p 1 1/2		003Z5545		40 6853.712
	50	16,0		R _p 2		003Z5546		40 6853.714
	15	1,6	Vnější závit ISO 228/1	G 3/4 A	20–60	003Z5551	-	-
	20	2,5		G 1 A		003Z5552		
	25	4,0		G 1 1/4 A		003Z5553		
	32	6,3		G 1 1/2 A		003Z5554		
	40	10,0		G 1 3/4 A		003Z5555		
	50	16,0		G2 1/4 A		003Z5556		

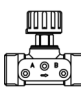
Součástí balení vyvažovacího ventilu ASV-BD PURE (obsah olova < 0,1 %) je: 1,5m impulzní trubka (G 1/16 A)

Typ	DN	k _{vs} (m ³ /h)	Připojení		Rozsah nastavení Δp (kPa)	Obj.č.	
						bez izolace	s izolací EPP
	15	1,6	Vnitřní závit ISO 7/1	R _p 1/2	5–25	-	003Z5621
	20	2,5		R _p 3/4			003Z5622
	25	4,0		R _p 1			003Z5623


Uzavírací ventil ASV-BD, multifunkční partnerský ventil (uzavírací, otočná měřicí stanice), mosaz DZR a izolace EPP

Typ	DN	k_{vs} (m ³ /h)	Připojení		Obj.č.
	15	3,0	Vnitřní závit ISO 228/1	G 1/2	003Z4041
	20	6,0		G 3/4	003Z4042
	25	9,5		G 1	003Z4043
	32	18		G 1 1/4	003Z4044
	40	26		G 1 1/2	003Z4045
	50	40		G2	003Z4046


Uzavírací ventil ASV-M bez zkušebních zátek a s EPS izolací

Typ	DN	k_{vs} (m ³ /h)	Připojení		Obj.č.
	15	1,6	Vnitřní závit ISO 7/1	R _p 1/2	003L7691
	20	2,5		R _p 3/4	003L7692
	25	4,0		R _p 1	003L7693
	32	6,3		R _p 1 1/4	003L7694
	40	10		R _p 1 1/2	003L7695
	15	1,6	Vnější závit ISO 228/1	G 3/4 A	003L7696
	20	2,5		G 1 A	003L7697
	25	4,0		G 1 1/4 A	003L7698
	32	6,3		G 1 3/4 A	003L7699
	40	10		G 2 A	003L7700
	50	16		G 2 1/4 A	003L7702

ASV-BD PURE (obsah olova < 0,1 %), uzavírací ventil, multifunkční partnerský ventil (uzavírací, otočná měřicí stanice), mosaz Eco a izolace EPP

Typ	DN	k_{vs} (m ³ /h)	Připojení		Obj.č.
	15	3,0	Vnitřní závit ISO 228/1	G 1/2	003Z4941
	20	6,0		G 3/4	003Z4942
	25	9,5		G 1	003Z4943

Uzavírací ventil ASV-D, multifunkční partnerský ventil

Typ	DN	k_{vs} (m ³ /h)	Připojení		Obj.č.
	15	3,0	Vnitřní závit ISO 228/1	G 1/2	003Z7008
	20	6,0		G 3/4	003Z7009
	25	9,5		G 1	003Z7010
	32	18		G 1 1/4	003Z7011
	40	26		G 1 1/2	003Z7012
	50	40		G2	003Z7013

Uzavírací ventil ASV-M se zkušebními zátkami a s EPS izolací

Typ	DN	k_{vs} (m ³ /h)	Připojení	Obj.č.
	15	1,6	Vnitřní závit ISO 228/1	R _p 1/2 003L7681
	20	2,5		R _p 3/4 003L7682
	25	9,5		R _p 1 003L7683
	32	18		R _p 1 1/4 003L7684
	40	26		R _p 1 1/2 003L7685

Kódová čísla příslušenství

003Z0233 Koncový kus s externím závitem DN 20 Koncový kus s externím závitem DN 20	003Z7860 Štítek, ASV PV 4g DN 15 - 50 Štítek, ASV PV 4g DN 15 - 50	003L8151 Konektor pro připojení impulsního potrubí, G1/16-R1/4 Konektor pro připojení impulsního potrubí, G1/16-R1/4	003Z7850 Příslušenství k proplachování ASV-PV 4g Příslušenství k proplachování ASV-PV 4g	003Z0689 Plastové impulsní potrubí s konektory aadaptéry, 1,5 m, Průmyslové balení Plastové impulsní potrubí s konektory aadaptéry, 1,5 m, Průmyslové balení
003Z0227 Přivařovací koncovka DN 20 (1 ks.) Přivařovací koncovka DN 20 (1 ks.)	003Z0235 Koncový kus s externím závitem DN 32 Koncový kus s externím závitem DN 32	003Z0229 Přivařovací koncovka DN 32 (1 ks.) Přivařovací koncovka DN 32 (1 ks.)	003Z7803 Izolační krytka z materiálu EPP pro ASV-PV DN 32, Tmax. 120 C Izolační krytka z materiálu EPP pro ASV-PV DN 32, Tmax. 120 C	003Z0232 Koncový kus s externím závitem DN 15 Koncový kus s externím závitem DN 15



003L8153

Impulsní potrubí s O-kroužky, 5 m

Impulsní potrubí s O-kroužky, 5 m



003Z0226

Přivařovací koncovka DN 15 (1 ks.)

Přivařovací koncovka DN 15 (1 ks.)



003L8175

O-kroužek pro impulsní potrubí (10 ks.)

O-kroužek pro impulsní potrubí (10 ks.)



003Z0690

Impulsní potrubí s O-kroužky, 2,5 m

Impulsní potrubí s O-kroužky, 2,5 m



003Z7841

Servisní sada nastavovací stupnice ASV-PV 4g DN 15 - 20, 5-25 kPa

Servisní sada nastavovací stupnice ASV-PV 4g DN 15 - 20, 5-25 kPa



003Z7831

Sada pro upgrade ASV-PV 4g DN 15 - 20, 20-60 kPa

Sada pro upgrade ASV-PV 4g DN 15 - 20, 20-60 kPa



003L8152

Impulsní potrubí s O-kroužky, 1,5 m

Impulsní potrubí s O-kroužky, 1,5 m



003L8143

Měřicí konektor pro odtokové napojení 3/4"

Měřicí konektor pro odtokové napojení 3/4"



003Z0278

Koncový kus s externím závitem DN 50

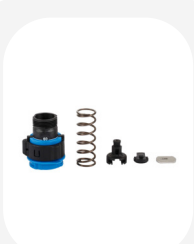
Koncový kus s externím závitem DN 50



003Z0272

Přivařovací koncovka DN 50 (matice 2 1/4")

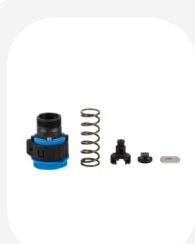
Přivařovací koncovka DN 50 (matice 2 1/4")



003Z7838

Sada pro upgrade ASV-PV DN 50, 20-80 kPa

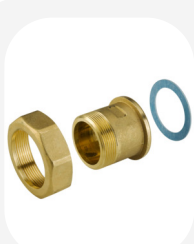
Sada pro upgrade ASV-PV DN 50, 20-80 kPa



003Z7835

Sada pro upgrade ASV-PV 4g DN 50, 20-60 kPa

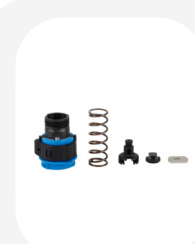
Sada pro upgrade ASV-PV 4g DN 50, 20-60 kPa



003Z0274

Koncovka se závitem DN 50 (matice 2 1/4")

Koncovka se závitem DN 50 (matice 2 1/4")



003Z7845

Servisní sada nastavovací stupnice ASV-PV 4g DN 50, 5-25 kPa

Servisní sada nastavovací stupnice ASV-PV 4g DN 50, 5-25 kPa



003Z7804

Izolační krytka z materiálu EPP pro ASV-PV DN 40 - 50, Tmax. 120 C

Izolační krytka z materiálu EPP pro ASV-PV DN 40 - 50, Tmax. 120 C



003Z0691

**Adaptér 1/4-1/4
pro velké ASV**

Adaptér 1/4-1/4 pro
velké ASV



003Z0276

**Přivařovací
koncovka DN 50 (1
ks.)**

Přivařovací koncovka
DN 50 (1 ks.)



003Z0273

**Koncovka se
závitem DN 40
(matice 1 3/4")**

Koncovka se závitem
DN 40 (matice 1 3/4")



003Z7800

**Izolační krytka z
materiálu EPP pro
ASV-PV DN 15-20,
Tmax. 120 C**

Izolační krytka z
materiálu EPP pro ASV-
PV DN 15-20, Tmax. 120
C



003Z0271

**Přivařovací
koncovka DN 40
(matice 1 3/4")**

Přivařovací koncovka
DN 40 (matice 1 3/4")



003Z7802

**Izolační krytka z
materiálu EPP pro
ASV-PV DN 25,
Tmax. 120 C**

Izolační krytka z
materiálu EPP pro ASV-
PV DN 25, Tmax. 120 C



003Z0234

**Koncový kus s
externím závitem
DN 25**

Koncový kus s externím
závitem DN 25



003Z0228

**Přivařovací
koncovka DN 25 (1
ks.)**

Přivařovací koncovka
DN 25 (1 ks.)

Kódová čísla náhradních dílů



003L8141

**Připojení
vypouštění G 3/4 A**

Připojení vypouštění G
3/4 A



003Z0690

**Impulsní potrubí s
O-kroužky, 2,5 m**

Impulsní potrubí s O-
kroužky, 2,5 m



003Z7855

**ASV-PV 4g rukojeť
DN 15 - 25**

ASV-PV 4g rukojeť DN
15 - 25



003Z7841

**Servisní sada
nastavovací
stupnice ASV-PV 4g
DN 15 - 20, 5-25
kPa**

Servisní sada
nastavovací stupnice
ASV-PV 4g DN 15 - 20,
5-25 kPa



003L8143

**Měřicí konektor pro
odtokové napojení
3/4"**

Měřicí konektor pro
odtokové napojení 3/4"



003L8152

**Impulsní potrubí s
O-kroužky, 1,5 m**

Impulsní potrubí s O-
kroužky, 1,5 m



003L8153

**Impulsní potrubí s
O-kroužky, 5 m**

Impulsní potrubí s O-
kroužky, 5 m



003L8175

**O-kroužek pro
impulsní potrubí
(10 ks.)**

O-kroužek pro impulsní
potrubí (10 ks.)



003Z7857

**ASV-PV 4g rukojeť
DN 32 - 50**

ASV-PV 4g rukojeť DN
32 - 50



003Z7843

**Servisní sada
nastavovací
stupnice ASV-PV 4g
DN 32, 5-25 kPa**

Servisní sada
nastavovací stupnice
ASV-PV 4g DN 32, 5-25
kPa



003Z7834

Sada pro upgrade ASV-PV 4g DN 40, 20-60 kPa

Sada pro upgrade ASV-PV 4g DN 40, 20-60 kPa



003Z7842

Servisní sada nastavovací stupnice ASV-PV 4g DN 25, 5-25 kPa

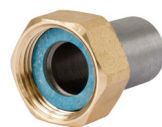
Servisní sada nastavovací stupnice ASV-PV 4g DN 25, 5-25 kPa



003Z0234

Koncový kus s externím závitem DN 25

Koncový kus s externím závitem DN 25



003Z0228

Přivařovací koncovka DN 25 (1 ks.)

Přivařovací koncovka DN 25 (1 ks.)



003Z7844

Servisní sada nastavovací stupnice ASV-PV 4g DN 40, 5-25 kPa

Servisní sada nastavovací stupnice ASV-PV 4g DN 40, 5-25 kPa



003Z7832

Sada pro upgrade ASV-PV 4g DN 25, 20-60 kPa

Sada pro upgrade ASV-PV 4g DN 25, 20-60 kPa



003Z7831

Sada pro upgrade ASV-PV 4g DN 15 - 20, 20-60 kPa

Sada pro upgrade ASV-PV 4g DN 15 - 20, 20-60 kPa



003Z7833

Sada pro upgrade ASV-PV 4g DN 32, 20-60 kPa

Sada pro upgrade ASV-PV 4g DN 32, 20-60 kPa

Funkce

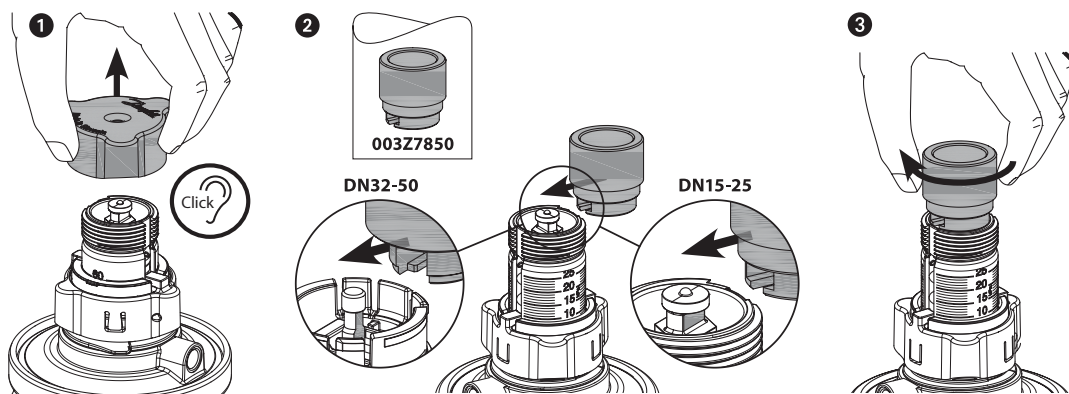
Operace

Proplachování

Ventily ASV–PV umožňují propláchnout soustavu ze strany přívodního potrubí. Pro propláchnutí soustavy postupujte následovně:

1. Ujistěte se, že je soustava naplněna vodou.
2. Odmontujte uzávěrací madlo ① a namontujte proplachovací příslušenství ② (obj. č. **003Z7850**) na vedení pružiny ventilu ASV–PV.
3. Rukou otočte příslušenství k proplachování ve směru chodu hodinových ručiček až nadoraz před tím, než začnete proplachovat soustavu ③.
4. Proplachování soustavy se provádí s průtokem ve směru šipky na těle ventilu.
5. Po propláchnutí soustavy otočte příslušenství proti směru chodu hodinových ručiček do počáteční polohy.

Poznámka: Před namontováním proplachovacího příslušenství se ujistěte, že je systém naplněný vodou, aby bylo zajištěno, že rozdíl tlaku nepřekročí 5 barů.



Originál	Přeloženo
Click	Zacvaknout

Nastavení

Nastavení Δp

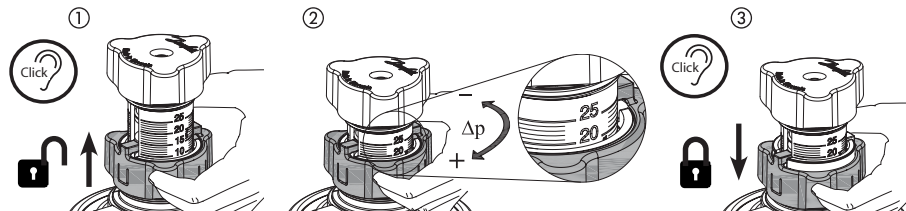
Nastavení diferenčního tlaku lze snadno změnit pomocí nastavovací stupnice, což zrychluje práci instalatéra při údržbě soustavy.

Podle následujícího postupu nastavte požadovaný diferenční tlak:

1. Odblokujte nastavení ①.
2. Otáčením stupnice nastavte požadovanou hodnotu ②.
3. Zablokujte nastavení v konečné poloze ③.

Tovární nastavení

Rozsah nastavení Δp (kPa)	kPa
5 - 25	10
20 - 60	30



Originál	Přeloženo
Click	Zacvaknout

Detaily produktu

Obecné údaje

Technická data

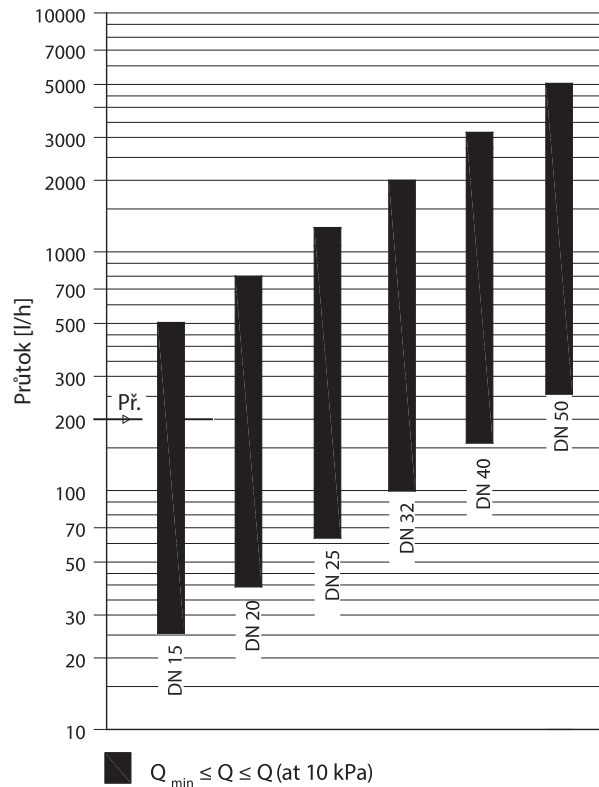
Typ		ASV-PV	ASV-M	ASV-BD	ASV-D ³⁾	ASV-PV PURE	ASV-BD PURE
Jmenovitý průměr	DN	15–50	15–50	15–50	15–50	15–25	15–25
Max. tlak (PN)	bar	16	16	20	20	16	20
Zkušební tlak		25	25	30	30	25	30
Diferenční tlak napříč ventilem ¹⁾	kPa	10–250	10–150	10–250	10–250	10–250	10–250
Průsak po uzavření		Žádný viditelný únik ²⁾	D ²⁾	A ²⁾	A ²⁾	Žádný viditelný únik ²⁾	A ²⁾
Provozní teplota	°C	0 ... 120	-20 ... 120	-20 ... 120	-20 ... 120	0 ... 120	-20 ... 120
Skladovací a přepravní teplota		-40 ... 70					

¹⁾ Mějte na paměti, že maximální povolený diferenční tlak ve ventilu by se neměl překročit ani při částečném zatížení.

²⁾ ISO 5208

³⁾ Další informace najdete v datovém listu pro ventil ASV-D

Dimenzování



Obr. 9 Sloupcový diagram dimenzování $Q =$ požadovaný projektovaný průtok ventily ASV při $\Delta p_v = 10$ kPa. Pro různé hodnoty Δp_v použijte schémata A a B v Příloze.

Doporučujeme dimenzovat průměr ventilů ASV–PV pomocí obr. 9. Maximální průtoky jsou založeny na diferenčním tlaku na ventilu ASV–PV 10 kPa, což umožňuje perfektní regulaci ASV–PV a šetří energii, zatímco minimální nominální průtok umožňuje regulovatelnost blízká se nule.

Jakmile jsou ventily ASV–PV nadimenzovány, lze zvolit partnerský ventil ASV–BD/ASV–M ve stejné dimenzi.

Příklad:

Zadání:

Průtok potrubím 200 l/h, rozměr potrubí DN 15

Řešení:

Vodorovná čára protíná sloupec ventilu DN 15, který lze tudíž vybrat jako požadovanou velikost (v případě, že protíná více sloupců, doporučujeme vybrat menší velikost ventilu).

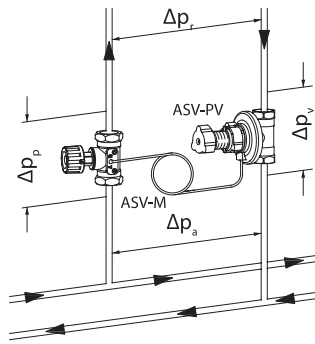
Pro detailní návrh nalistujte příklady na stranách 14 a 15. Pro různé hodnoty Δp_v (diferenční tlak na ventilu) použijte schémata v **Příloze A**.

Souvislosti mezi velikostí ventilu a potrubím

Hodnoty q_v pro určitý rozměr byly navrženy pro rozsah průtoků stanovený podle normy VDI 2073 při rychlosti vody max. 0,8 m/s a diferenčním tlaku 10 kPa na ventil. Dokud voda v potrubí proudí rychlostí 0,3 až 0,8 m/s, rozměr ventilu by měl zůstat stejný jako rozměr potrubí.

Pravidlo vychází ze skutečnosti, kdy hodnoty q_v pro určitou dimenzi byly navrženy pro rozsah průtoků stanovený podle normy VDI 2073 při diferenčním tlaku 10 kPa na ventil ASV–PV.

Příklady dimenzování



Obr. 10

$$\Delta p_a \geq \Delta p_p + \Delta p_r + \Delta p_v$$

Δp_v	Tlaková ztráta na ventilu ASV-PV
Δp_p	Tlaková ztráta na ventilu ASV-M
Δp_r	Potřebný tlak pro stoupačku
Δp_a	Dostupný tlak pro stoupačku

1. Příklad

Zadání:

Radiátorová soustava s termostatickými radiátorovými ventily s přednastavením.

Požadovaný průtok ve stoupačce (Q): 900 l/h

Minimální dostupný tlak pro stoupačku (Δp_a): 60 kPa

Odhadovaný pokles tlaku ve stoupačce při požadovaném průtoku (Δp): 10 kPa

Požadováno:

- Typ ventilu
- Velikost ventilu

Protože radiátorové ventily mají možnost přednastavení, byl zvolen ASV-M.

ASV-PV by měl regulovat tlak 10 kPa ve stoupačce, což znamená, že přes dva ventily bude odváděno 50 kPa ze 60.

$$\Delta p_v + \Delta p_p = \Delta p_a - \Delta p_r = 60 - 10 = 50 \text{ kPa}$$

Předpokládejme, že správný rozměr v tomto příkladu je DN 25 (mějte na paměti, že oba ventily musí mít stejný rozměr).

Tlaková ztráta u ventilu ASV-M DN 25, který má být zcela otevřen, se vypočítá následující rovnicí:

$$\Delta p_p = \left(\frac{Q}{K_v}\right)^2 = \left(\frac{0,9}{4,0}\right)^2 = 0,05 \text{ bar} = 5 \text{ kPa}$$

nebo odečtením z diagramu v **Příloze A**, obr. C, následujícím způsobem:

Nakreslete vodorovnou čáru od hodnoty 0,9 m³/h (~900 l/h) přes čáru, která popisuje rozměr DN 25. Z průsečíku nakreslete svislou čáru, z níž vyčtete, že tlaková ztráta je 5 kPa.

Tlaková ztráta na ventilu ASV-PV je tudíž:

$$\Delta p_v = (\Delta p_a - \Delta p_p) - \Delta p_r = 50 \text{ kPa} - 5 \text{ kPa}$$

jak lze vyčíst z diagramu v **Příloze A**, obr. A.

2. Příklad

Korekce průtoku nastavením diferenciálního tlaku.

Zadání:

Měřený průtok ve stoupačce Q_1 : 900 l/h

Nastavení ventilu ASV-PV Δp_r : 10 kPa

Požadováno:

Nové nastavení ventilů při zvýšeném průtoku o 10 %, $Q_2 = 990$ l/h.

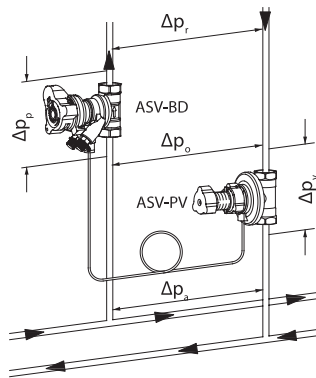
Nastavení na ventilu ASV-PV:

Pokud je potřeba, je možné nastavit regulační tlak na určitou hodnotu nebo na 20–60 kPa.

Se zvýšením/snížením nastavení je možné provést nastavení průtoku ve stoupačce, v koncovém zařízení nebo v podobné aplikaci. (100% zvýšení regulačního tlaku zvýší průtok o přibližně 41 %)

$$p_2 = p_1 \times \left(\frac{Q_2}{Q_1}\right)^2 = 0,10 \times \left(\frac{990}{900}\right)^2 = 12 \text{ kPa}$$

Pokud zvýšíme nastavení na 12 kPa, průtok se zvýší o 10 % na 990 l/h.



Obr. 11

$$\Delta p_a \geq \Delta p_p + \Delta p_r + \Delta p_v$$

Δp_v	Tlaková ztráta na ventilu ASV-PV
Δp_p	Tlaková ztráta na ventilu ASV-BD
Δp_o	Tlaková ztráta ve stoupačce, včetně ASV-BD
Δp_a	Dostupný tlak pro stoupačku
Δp_r	Tlaková ztráta ve stoupačce, bez ASV-BD

3. Příklad

Omezení průtoku ventilem ASV-BD

Zadání:

Požadovaný průtok ve větvi (Q): 880 l/h

ASV-PV a ASV-BD (DN 25)

Nastavení na ventilu ASV-PV (Δp_v): 10 kPa

Odhadovaná tlaková ztráta ve stoupačce při požadovaném průtoku (Δp_r): 7 kPa

Požadováno:

Nastavení ventilu ASV-BD tak, aby bylo dosaženo požadovaného průtoku.

Řešení:

V případě potřeby lze ventil ASV-BD nastavit tak, aby fungoval jako omezovač průtoku. Konkrétně ASV-BD je uvnitř regulované smyčky regulátoru tlaku, tudíž nastavením ASV-BD dosáhnete nastavení omezení průtoku. Červená měřicí koncovka na ventilu ASV-BD musí být otevřená (a modrá v zavřené poloze). (Obecně platí, že při 100% zvýšení hodnoty kv se průtok zvýší o 100%.)

$$k_v = \frac{Q}{\sqrt{\Delta p_v}} = \frac{0.880}{\sqrt{0.03}} = 5.1 \text{ m}^3/\text{h}$$

Výsledek lze stejně dobře vyčíst z diagramu v **Příloze A**, obr. B. Při požadovaném průtoku je tlaková ztráta napříč celou větví 7 kPa. Bez použití ASV-BD bude průtok napříč větví se zcela otevřeným ventilem o 19 % vyšší, což způsobí nadprůtok (7 kPa umožňuje průtok 880 l/h, zatímco 10 kPa umožňuje průtok 1050 l/h). Pokud nastavíte přednastavení ventilu ASV-BD DN 25 na hodnotu 4,3 kv (5,1 m³/h), omezíme průtok na požadovanou hodnotu 880 l/h. Tuto hodnotu jsme získali následujícím výpočtem:

$$\Delta p_p = \Delta p_o - \Delta p_r = 10 - 7 = 3 \text{ kPa.}$$

Alternativně lze omezení průtoku provést zvětšením nastavení Δp na ventilu ASV-PV.

4. Příklad

Použití u podlahového vytápění s ventilem ASV-PV na zpátečce

Zadání:

Tlaková ztráta (největší okruh): 16 kPa

Tlaková ztráta rozdělovače: 2 kPa

Požadavek průtoku rozdělovačem: 900 l/h

Přípojovací potrubí: DN25

Požadováno:

- Velikost ventilu (DN)
- Nastavení ventilu (Δp_o)

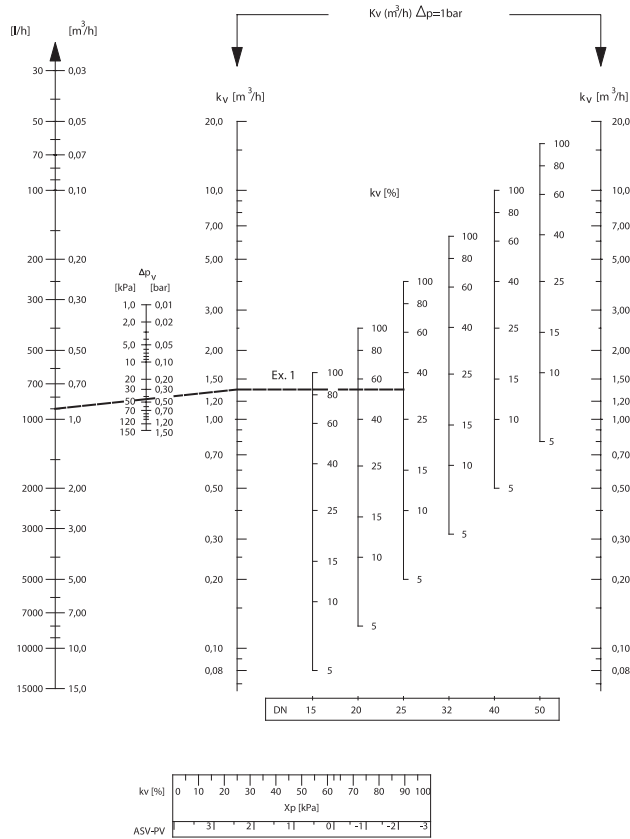
Je vybrán ASV-PV DN25 / 5–25 kPa (stejná velikost jako přípojovací potrubí).

Protože je nastavení ventilu zadáno jako součet celkové tlakové ztráty:

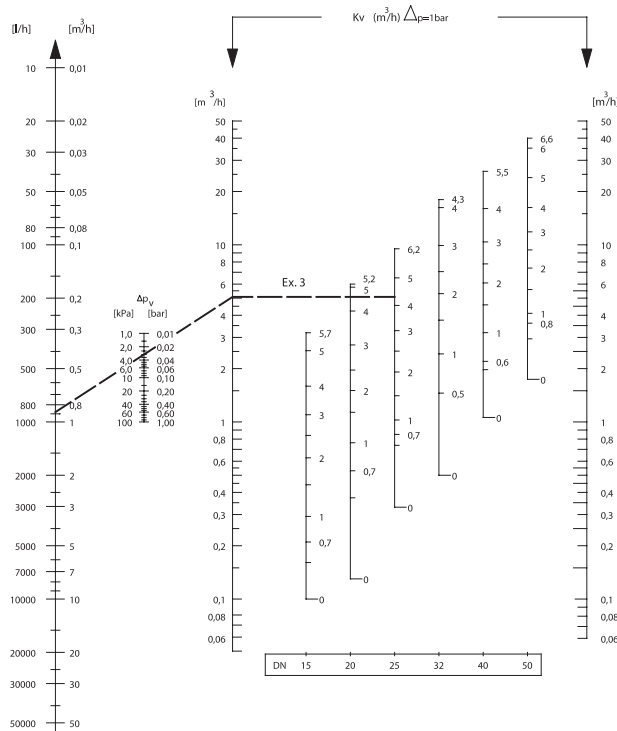
$$\Delta p_o = \Delta p_{loop} + \Delta p_{manifold} = 16 \text{ kPa} + 2 \text{ kPa} = 18 \text{ kPa}$$

Je nutné na nastavovací stupnici ventilu ASV-PV nastavit 18 kPa.

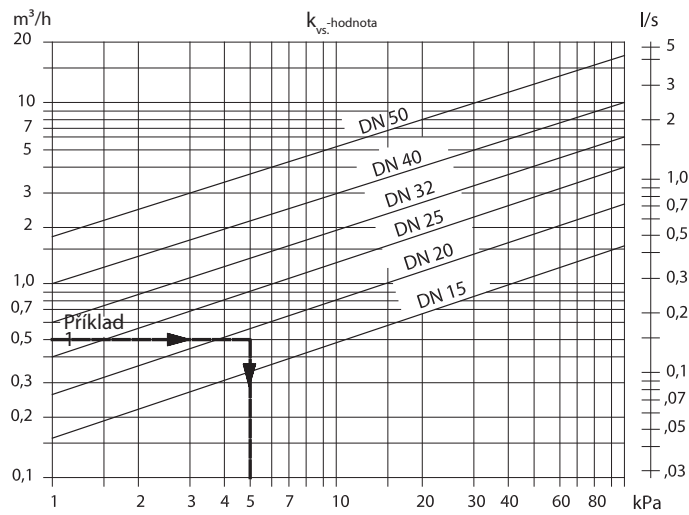
Příloha A – Diagram dimenzování



Obr. A – Diagram dimenzování ASV-PV DN 15–50



Obr. B – Diagram dimenzování ASV-BD DN 15–50



Obr. C –Tlaková ztráta na ventilech ASV–M, DN 15–50

Příloha BHodnoty signálu k_v ventilu ASV-BD

Nastavení	DN 15LF	DN 15	DN 20	DN 25	DN 32	DN 40	DN 50
0,0	0,07	0,10	0,12	0,34	0,51	1,05	1,75
0,1	0,08	0,11	0,16	0,44	0,73	1,20	2,01
0,2	0,09	0,12	0,20	0,53	0,92	1,36	2,25
0,3	0,11	0,13	0,26	0,61	1,10	1,55	2,47
0,4	0,12	0,14	0,32	0,67	1,26	1,74	2,69
0,5	0,13	0,16	0,38	0,73	1,43	1,95	2,91
0,6	0,15	0,19	0,45	0,79	1,60	2,17	3,12
0,7	0,16	0,21	0,53	0,84	1,78	2,40	3,35
0,8	0,17	0,24	0,60	0,90	1,97	2,64	3,58
0,9	0,19	0,26	0,67	0,95	2,18	2,88	3,82
1,0	0,20	0,29	0,74	1,01	2,39	3,13	4,07
1,1	0,21	0,32	0,82	1,08	2,62	3,39	4,33
1,2	0,23	0,34	0,89	1,14	2,87	3,64	4,60
1,3	0,25	0,37	0,96	1,22	3,12	3,90	4,89
1,4	0,27	0,40	1,03	1,29	3,38	4,16	5,18
1,5	0,30	0,44	1,09	1,37	3,64	4,43	5,49
1,6	0,32	0,47	1,16	1,46	3,92	4,69	5,80
1,7	0,35	0,51	1,23	1,55	4,19	4,96	6,13
1,8	0,37	0,54	1,30	1,65	4,48	5,24	6,46
1,9	0,40	0,58	1,38	1,75	4,76	5,51	6,80
2,0	0,43	0,61	1,45	1,85	5,05	5,80	7,14
2,1	0,46	0,65	1,53	1,96	5,35	6,08	7,49
2,2	0,49	0,69	1,61	2,07	5,65	6,38	7,84
2,3	0,52	0,73	1,69	2,18	5,96	6,68	8,19
2,4	0,56	0,77	1,78	2,29	6,27	6,99	8,55
2,5	0,59	0,80	1,87	2,41	6,60	7,30	8,91
2,6	0,62	0,85	1,97	2,53	6,94	7,63	9,27
2,7	0,66	0,89	2,07	2,65	7,29	7,98	9,64
2,8	0,69	0,93	2,17	2,77	7,67	8,33	10,00
2,9	0,73	0,97	2,29	2,89	8,06	8,70	10,37
3,0	0,76	1,01	2,40	3,01	8,48	9,08	10,74



Nastavení	DN 15LF	DN 15	DN 20	DN 25	DN 32	DN 40	DN 50
3.1	0,80	1,04	2,52	3,13	8,92	9,48	11,11
3.2	0,83	1,08	2,65	3,25	9,38	9,90	11,49
3.3	0,87	1,12	2,78	3,37	9,87	10,33	11,88
3.4	0,90	1,16	2,91	3,49	10,38	10,79	12,27
3.5	0,94	1,20	3,05	3,62	10,91	11,26	12,67
3.6	0,97	1,25	3,19	3,74	11,46	11,74	13,09
3.7	1,01	1,30	3,33	3,87	12,02	12,25	13,51
3.8	1,06	1,35	3,47	4,00	12,58	12,77	13,95
3.9	1,10	1,41	3,61	4,13	13,12	13,30	14,41
4.0	1,14	1,47	3,75	4,26	13,64	13,85	14,88
4.1	1,18	1,53	3,89	4,39	14,12	14,41	15,38
4.2	1,23	1,59	4,02	4,53	14,52	14,98	15,89
4.3	1,27	1,66	4,15	4,68	14,84	15,55	16,44
4.4	1,31	1,73	4,28	4,82		16,13	17,00
4.5	1,35	1,81	4,40	4,98		16,69	17,59
4.6	1,39	1,91	4,52	5,13		17,25	18,21
4.7	1,43	2,00	4,62	5,29		17,80	18,86
4.8	1,47	2,08	4,72	5,46		18,32	19,54
4.9	1,51	2,16	4,82	5,64		18,80	20,24
5.0	1,54	2,23	4,90	5,81		19,25	20,97
5.1	1,60	2,30	4,97	6,00		19,65	21,73
5.2	1,66	2,36	5,04	6,19		19,98	22,51
5.3	1,72	2,41		6,38		20,24	23,30
5.4	1,79	2,46		6,57		20,41	24,12
5.5	1,87	2,50		6,77		20,48	24,94
5.6	1,93	2,54		6,96			25,76
5.7	1,99	2,57		7,15			26,58
5.8	2,04			7,34			27,38
5.9	2,09			7,52			28,16
6.0	2,14			7,69			28,90
6.1	2,18			7,85			29,59
6.2	2,22			7,98			30,21
6.3	2,26						30,74
6.4							31,17
6.5	-						31,47
6.6							31,61

Izolace

Ventily ASV–PV (verze s izolací) a ASV–BD se dodávají společně s izolační krytkou z EPP. Montáž izolační krytky na ventil je velmi snadná díky funkci jednoduchého zacvaknutí. Izolační krytka z EPP je určena pro vyšší provozní teploty, až do 120 °C.

Ventil ASV–M se dodává v izolačním obalu z EPS, který lze použít jako izolační plášť v systémech, kde provozní teplota nepřekračuje 80 °C.

Objednávky viz tabulka **Příslušenství a náhradní díly**.

Oba materiály (EPS a EPP) jsou schváleny jako vyhovující v rámci požární klasifikace B2 podle normy DIN 4102.



Design

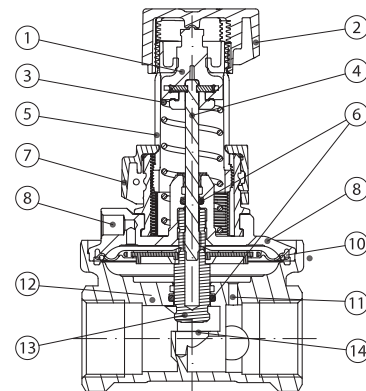
1. Vodič pružiny
2. Uzavírací rukojeť
3. Pružina
4. Vřeteno nastavení
5. Nastavovací stupnice
6. O-kroužek
7. Zajišťovací kroužek
8. Připojení impulzního potrubí
9. Kryt membrány
10. Regulační membrána
11. Vnitřní připojení
12. Tělo ventilu
13. Tlakově odlehčená kuželka ventilu
14. Sedlo

ASV–PV je kompaktní regulátor diferenčního tlaku, který byl navržen pro velmi přesné automatické vyvažování. Inovativní konstrukci a snadné použití se podařilo vměstnat do ventilu s těmito vlastnostmi:

- membránová část integrovaná do těla ventilu ⑫,
- snadné nastavení s funkcí blokování ⑦,
- funkce proplachování,
- funkce uzavírání, oddělená od nastavování
- membrána přizpůsobená velikosti ventilu.

Přes vnitřní propojení společně s referenční pružinou ③ působí tlak ze zpětného potrubí na spodní část regulační membrány ⑩, zatímco impulzní trubkou ⑧ přivedený tlak z přívodního potrubí (vyšší hodnota) působí na vrchní část membrány. Tímto způsobem je udržován nastavený tlakový rozdíl.

Ventily jsou z výroby nastaveny na 10 kPa nebo 30 kPa. Pomocí nastavovací stupnice ⑤ je lze ale snadno nastavit na jinou hodnotu. Otáčením nastavovacího kroužku ve směru chodu hodinových ručiček hodnotu nastavení zvyšujete; otáčením proti směru chodu hodinových ručiček hodnotu nastavení snižujete.



Obr. 6 ASV-PV

1. Rukojeť se stupnicovým nastavením
2. Hlava vřetena
3. Otočný uzávěr
4. Měřicí koncovka
5. Horní část ventilu
6. Vřeteno
7. Připojení impulzního potrubí
8. Ložisko uzávěru
9. Adaptér připojení hadice
10. Otočná měřicí stupnice
11. Ložisko škrtkové klapky
12. Nosný šroub
13. Sedlo kulové plochy
14. Kulová plocha
15. Tělo ventilu

Partnerské ventily ASV-BD/M se používají společně s automatickými vyvažovacími ventily ASV-PV pro regulaci diferenčního tlaku ve stoupačkách.

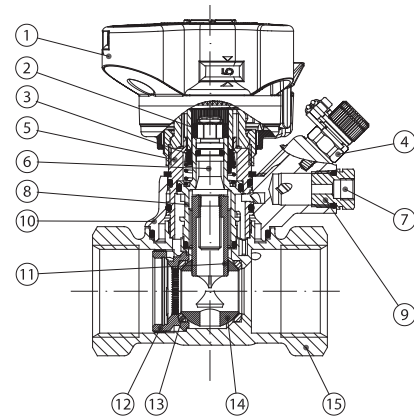
ASV-BD je kombinovaný uzavírací ventil s přednastavením a celou řadou unikátních funkcí:

- vysoké hodnoty kv pro malé tlakové ztráty,
- polohu partnerského ventilu uvnitř nebo vně regulačního okruhu, lze ji změnit i poté, co je ventil již nainstalován a pod tlakem,
- číselná stupnice přednastavení viditelná z více úhlů ①,
- snadné zajištění přednastavení,
- otočná měřicí stupnice ⑩ s integrovanými měřicími koncovkami pro jehly 3 mm,
- funkce vypouštění prostřednictvím příslušenství vypouštěcí kohout (obj. č. **003Z4096** nebo **003Z4097**) ⑦,
- demontovatelná rukojeť pro snadnou montáž,
- funkce uzavírání oddělená od nastavování,
- barevný ukazatel otevřeno/zavřeno.

ASV-BD lze použít mimo regulovaný okruh nebo uvnitř něj (podrobnosti viz strana 2), což závisí na tom, která měřicí koncovka je otevřená. Konfiguraci lze změnit pod tlakem.

Funkce uzavírání je zajištěna kulovým ventilem, který vyžaduje k úplnému uzavření otočení o pouhých 90°.

Ventil ASV-BD se dodává se dvěma měřicími koncovkami pro jehly 3 mm. Dvojitý držák umožňuje uživateli připojit obě jehly současně.

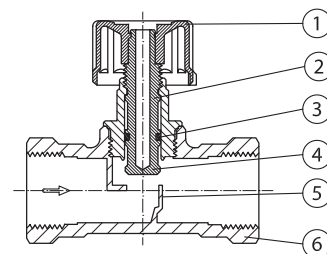


Obr. 7 ASV-BD DN 15-50

Poznámka: Šrouby ve verzi PURE mají levotočivý (obrácený) závit.
Standardní verze: proti směru hodinových ručiček k vypouštění
Verze PURE: ve směru hodinových ručiček k vypouštění

1. Uzavírací rukojeť
2. Uzavírací vřeteno
3. O-kroužky
4. Kuželka ventilu
5. Sedlo
6. Tělo ventilu

Ventil ASV-M je konstruován jako uzavírací armatura. Ventil ASV-M je vybaven připojením pro impulzní trubku na ASV-PV. Může být vybaven měřicími koncovkami pro měření průtoku (dodáváno jako samostatné příslušenství).



Obr. 8 ASV-M

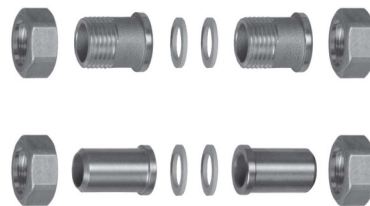
Materiály

Tělo ventilu	Mosaz	Mosaz	Mosaz DZR	Mosaz	Mosaz Eco (CW724R)	Mosaz Eco (CW724R)
Kužel	Mosaz DZR	Mosaz	Mosaz	Mosaz	Mosaz Eco (CW724R)	Mosaz Eco (CW724R)
Membrána / O-kroužky	EPDM	EPDM	EPDM	EPDM	EPDM	EPDM
Pružina	Patentový drát	-	-	-	Patentový drát	-
Kulová plocha	-	-	Mosaz/ chromováno	Mosaz/ chromováno	-	Mosaz Eco (CW724R)/ chromováno

Spojky

Matice	mosaz
Přivařovací koncovka nerezová	ocel
Závitová koncovka	mosaz

Objednávky viz tabulka **Příslušenství a náhradní díly**.



Údaje o tlaku a teplotě

Tlaková zkouška

Max. zkušební tlak: 25 barů

Když provádíte tlakovou zkoušku soustavy, impulzní trubka musí být připojena a všechny partnerské ventily otevřené

Měření průtoku a diferenčního tlaku

Diferenční tlak napříč ventilem ASV-BD lze zjistit:

- Měřením: pomocí přístroje Danfoss PFM nebo jakéhokoliv jiného měřicího zařízení. ASV-BD je vybaven dvěma měřicími koncovkami, takže lze měřit diferenční tlak napříč ventilem.
- Pomocí hodnoty signálu kv ventilu ASV-BD, pokud se údaje ventilu zadávají ručně. Viz příloha B.
- Pomocí grafu tlakové ztráty pro ventil ASV-BD (**Příloha A**, obr. B), kde je možné převést skutečný diferenční tlak na ventilu na skutečný průtok.

Poznámka: Při měření navrženého průtoku musí být všechny radiátorové termostatické ventily úplně otevřené (jmenovitý průtok).

Měření diferenčního tlaku (Δp) napříč stoupačkou.

Nasadte měřicí konektor (obj. č. **003L8143**) na vypouštěcí připojení vyvažovacího ventilu ASV-PV (DN 15–50). Měření by se měla provádět mezi:

- měřicí koncovkou na ventilu ASV-BD (modrá měřicí koncovka musí být v otevřené tovární poloze) a měřicím konektorem na ASV-PV.
- měřicí koncovkou na ventilu ASV-M (port B) a měřicím konektorem na ASV-PV.

Ověření tlaku (pokud je ASV-BD mimo regulovanou smyčku)

Postupujte následovně:

1. Modrá měřicí koncovka na ASV-BD musí být otevřena (tovární poloha).
2. Nastavení ASV-BD je na max. hodnotě.
3. Průtok může být změřen pomocí přístroje Danfoss PFM nebo jiné značky měřicího přístroje.
4. Pokud je tlaková ztráta ve ventilu příliš nízká pro spolehlivé měření průtoku, ventil ASV-BD se musí nastavit na nižší hodnotu, aby se dosáhlo dostatečně vysoké tlakové ztráty ve ventilu.

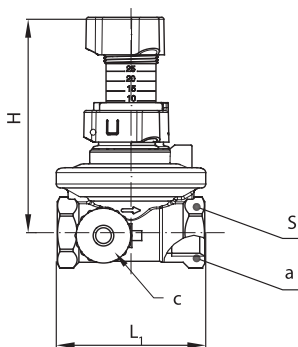
Optimalizace čerpadla

Měření Δp lze rovněž využít k optimalizaci výtlačku čerpadla – je důležité měřit poslední stoupačku soustavy při jejím plném zatížení (všechny radiátorové termostatické ventily úplně otevřené).

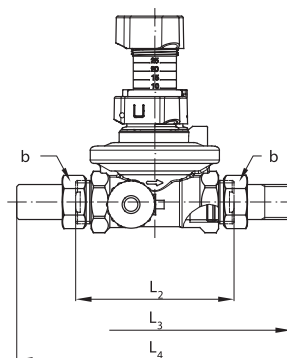
Pracovní bod čerpadla může být snížen tak, aby tlak neklesl pod požadovaný minimální tlak na nejdálčenější stoupačce.

Při pozorování Δp za současného snižování otáček čerpadla je cílem optimalizovat provoz čerpadla při nejnižším možném nastavení a současném zajištění dostatečného tlaku a průtoku.

Rozměry a hmotnosti



Vnitřní závit (ISO 7/1)



Vnější závit (ISO 228/1)

ASV-PV

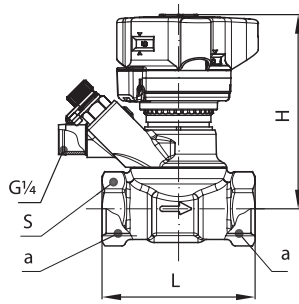
DN	L ₁	L ₂	L ₃	L ₄	H ¹⁾	H _{min} ²⁾	H _{max} ³⁾	S	A	b	C
	mm								ISO 7/1	ISO 228/1	
15	65	85	140	159	111	96	116	27	Rp ½	G ¾ A	G ¾ A
20	75	100	161	184	111	96	116	32	Rp ¾	G 1 A	
25	85	110	180	194	136	113	143	41	Rp 1	G 1 ¼ A	
32	95	121	206	184	191	183	213	50	Rp 1¼	G 1 ½ A	
40	100	136	242	220	200	192	222	55	Rp 1½	G 1 ½ A	
50	130	166	280	250	203	195	225	67	Rp 2	G 2 ¾ A	

1) při výchozím nastavení 10 kPa nebo 30 kPa

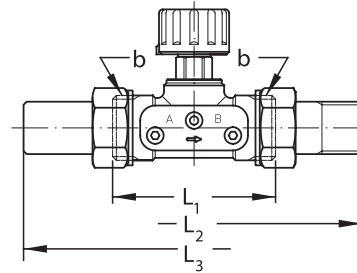
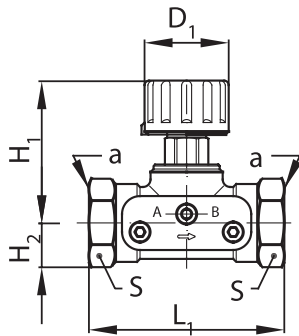
2) při nastavení 25 kPa nebo 60 kPa

3) při nastavení 5 kPa nebo 20 kPa

ASV-BD



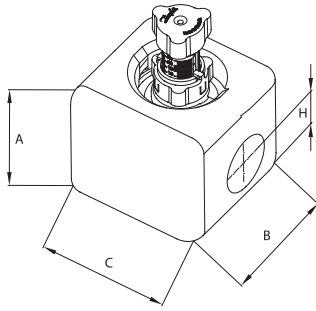
DN	L	H	S	A
	mm			ISO 228/1
15	65	92	27	G 1/2
20	75	95	32	G 3/4
25	85	98	41	G 1
32	95	121	50	G 1 1/4
40	100	125	55	G 1 1/2
50	130	129	67	G2



ASV-M

DN	L ₁	L ₂	L ₃	H ₁	H ₂	D ₁	S	A	b
	mm							ISO 7/1	ISO 228/1
15	65	120	139	48	15	28	27	Rp 1/2	G 3/4 A
20	75	136	159	60	18	35	32	Rp 3/4	G 1 A
25	85	155	169	75	23	45	41	Rp 1	G 1 1/4 A
32	95	172	179	95	29	55	50	Rp 1 1/4	G 1 1/2 A
40	100	206	184	100	31	55	55	Rp 1 1/2	G 1 3/4 A
50	130	246	214	106	38	55	67	-	G 2 1/4 A

Rozměry - izolace

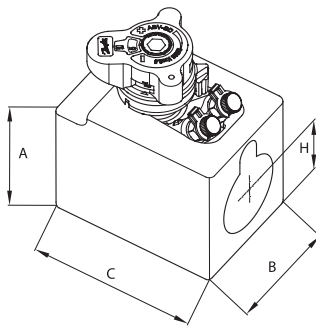


ASV-PV

DN	A	B	C	H
	mm			
15	95	120	110	36
20				
25	110	130	130	42
32	135	145	140	50
40	155	165	170	59
50				

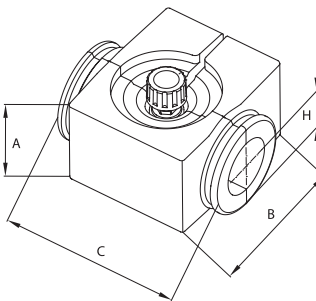
ASV-BD

DN	A	B	C	H
	mm			
15	79	85	122	31
20	84	85	122	33
25	99	85	122	45 let
32	132	85	185	55
40	138	130	185	57
50	138	126	185	53



ASV-M

DN	A	B	C	H
	mm			
15	61	110	111	30
20	76	120	136	38 let
25	100	135	155	50
32	118	148	160	60
40	118	148	180	60



Instalace

Ventil ASV-PV je určen pro vnitřní instalaci. Měl by být instalován do vratného potrubí s průtokem ve směru šipky na tělese ventilu. Partnerské ventily (ASV-M/BD) by měly být instalovány do přívodního potrubí s průtokem ve směru šipky na tělese ventilu. Impulsní trubice by měla být instalována mezi partnerským ventilem a ventilem ASV-PV.

Systém lze naplnit integrovaným vypouštěcím ventilem ventilu ASV-PV nebo proplachovacím příslušenstvím (003Z7850). Zajistěte odvětrání systému v nejvyšším bodě.

Impulzní trubice by měla být před připojením k ASV-PV propláchnuta ze směru přívodního potrubí.

Malé instalační rozměry umožňují snadnou montáž ventilu ASV i ve velmi omezených prostorech. Úhel 90° mezi všemi hlavními pracovními funkcemi (zavření, vypouštění, nastavení, měření) umožňuje snadný přístup při jakýchkoliv instalačních podmínkách.

Vypouštění

Vypouštěcí kohout pro ventil ASV-PV nebo ASV-BD lze použít pro vypouštění a napouštění vody.

Při vypouštění prostřednictvím ventilu ASV-BD postupujte následovně:

1. Zavřete otevřenou měřicí koncovku.
2. Odpojte impulzní potrubí.
3. Demontujte adaptér připojení hadice.
4. Namontujte příslušenství – vypouštěcí kohout (obj. č. **003Z4096** nebo **003Z4097**).
5. Modrá měřicí koncovka otevírá výstup, zatímco červená měřicí koncovka otevírá vstup. Neotáčejte o více než 3 otáčky. Vypouštěcí kohout a měřicí koncovky mohou být otočeny do jakékoliv polohy.

Výška instalace

Abyste usnadnili instalaci ASV-PV v malých prostorech, lze výšku instalace snížit.

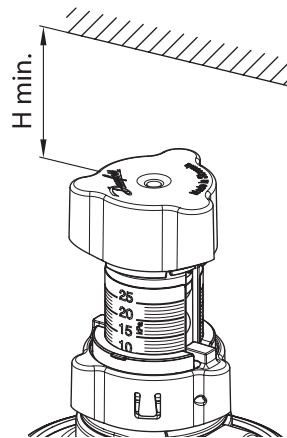
Ventil je otočen na max. nastavení a modrou rukojeť lze demontovat.

Pro pokročilé uživatele: další informace o výšce instalace naleznete v instalační příručce sady pro upgrade ASV-PV.

Řešení problémů:

Pokud stoupačí ventil nefunguje správně, zkontrolujte následující:

1. Je směr průtoku ventily správný?
2. Je impulsní trubka správně namontována?
3. Je partnerský ventil nastaven podle požadovaného nastavení systému?
4. Jsou ventily otevřené?
5. Jsou ventily a impulsní trubka propláchnuty a odvzdušněny?
6. Je dostupný diferenční tlak v rozsahu ASV-PV?



DN	H min.
15	80
20	80
25	100
32	150
40	150
50	150

Servis

Pomoc při potížích

Pokud stoupačkový ventil nepracuje správně, zkontrolujte následující:

1. Je směr průtoku ventilem správný?
2. Je impulzní potrubí namontováno správně a nejsou některé měřicí koncovky otevřené?
3. Je uzávěr ventilu otevřený?

Certifikáty, prohlášení a schválení

Seznam obsahuje všechny certifikáty, prohlášení a schválení pro tento typ produktu. Jednotlivé kódové číslo může mít některá nebo všechna tato schválení a některá místní schválení se v seznamu nemusí objevit.

Po kliknutí na odkaz budete přeměrováni na nejnovější verzi „Prohlášení o shodě“. Výrobky vyvinuté a prodané před tímto datem vydání splňují směrnice/normy platné v době jejich prodeje.

Approval type	Title	Certification body	Topic name
Prohlášení výrobce	Danfoss MD BF20072023-en02.01	Danfoss	EU RoHS, PED, Pressure
Prohlášení UA	Danfoss UA 2023-01-23 MTC ASV RA FH RAX PL03 PL28	Danfoss	PED, Pressure
Osvědčení o tlakové bezpečnosti	LLC CDC EURO-TYSK UA.TR.089.1011.01-22	LLC CDC EURO TYSK - Ukraine	PED, Pressure
Prohlášení o kontrole vývozu	Automatic balancing and Pressure independent control valves	Danfoss	

Text nabídky

ASV-PV DN 15–50 (4. model)

Větev by měla být vyvážena regulátorem diferenčního tlaku zajišťujícího dynamické hydronické vyvážení s následujícími charakteristikami:

- Ventil by měl udržovat stabilní diferenční tlak napříč větví díky membránovému regulátoru.
- Ventil by měl mít proměnlivé nastavení diferenčního tlaku.
- Minimální požadovaný diferenční tlak na ventilu by neměl být vyšší než 10 kPa, bez ohledu na nastavení Dp.
- Ventil by měl mít těsnění (kuželky a sedla ventilu) v provedení kov na kov, což zajistí optimální výkon regulace diferenčního tlaku při nízkých průtocích.
- Nastavení diferenčního tlaku by mělo být lineární prostřednictvím vizuální stupnice a bez nástrojů, pokud možno s integrovanou funkcí blokace, která zabraňuje neoprávněným změnám nastavení.
- Rozsah nastavení by měl být upravitelný výměnou pružiny. Pružinu by mělo být možné vyměnit pod tlakem.
- Rozsah nastavení na pružině nesmí překročit hodnotu 40 kPa, aby bylo možné dosáhnout nejlepší přesnosti.
- Ventil by měl poskytovat rozsah diferenčního tlaku vhodný pro aplikaci, což zajistí optimální výkon soustavy (jako je například rozsah nastavení 5–25 kPa pro radiátorové soustavy).
- Kapacita ventilu dle jeho velikosti by měla pokrývat rozsah průtoku podle normy VDI 2073 (při rychlosti vody max. 0,8 m/s).
- Ventil by měl mít funkci uzavírání oddělenou od mechanismu nastavování. Funkce servisního uzavření systému by měla být spustitelná rukou / bez nástrojů.
- Ve ventilu by měla být integrována funkce vypouštění.
- Ventily by měly mít integrovanou funkci servisního proplachování. Proplachování lze provádět pomocí příslušenství k proplachování.
- Ventil by měl být dodáván s impulzním potrubím. Vnitřní průměr impulzního potrubí by neměl být větší než 1,2 mm, což zajistí optimální výkon v rámci soustavy.
- Ventil by měl být dodáván s termoizolačními krytkami, až do 120 °C.
- Ventil by měl být dodáván v obalu spolehlivém pro potřeby bezpečné přepravy a manipulace.

Charakteristika produktu:

1. Jmenovitý tlak: PN 16
2. Rozsah teplot: 0 až +120 °C
3. Velikost připojení: DN 15–50
4. Typ připojení: Vnitřní závit ISO 7/1 (DN 15–50), vnější závit ISO 228/1 (DN 15–50)
5. Rozsah nastavení Δp : 5–25 kPa, 20–60 kPa a 20–80 kPa
6. Maximální diferenční tlak napříč ventilem: 2,5 bar
7. Instalace: regulátor diferenčního tlaku by měl být namontován na zpětném potrubí připojeném k přívodnímu potrubí impulzním potrubím.

Kontaktní údaje

Online podpora

Společnost Danfoss nabízí k našim produktům širokou škálu podpory, včetně digitálních informací, softwaru, mobilních aplikací a odborného poradenství. Možnosti naleznete níže.



Designové centrum Danfoss

Objevte Design Center, naši pokročilou digitální platformu, která zjednodušuje výběr produktů. Díky integrovaným nástrojům a vylepšeným typovým stránkám je přístup k informacím o produktech a dokumentaci a výběr správných produktů jednodušší než kdy dříve. Zkontrolujte dostupnost produktů Danfoss u partnerských prodejen a užijte si plynulý přechod od výběru k nákupu s naší funkcí „z košíku do košíku“. Ať už nakupujete od našich distributorů nebo přímo v obchodě s produkty, Design Center vám zjednoduší zážitek. Více informací naleznete na adrese: designcenter.danfoss.com.



Prodejna produktů Danfoss

Obchod s produkty Danfoss je komplexní obchod, který je k dispozici našim zákazníkům 24 hodin denně, 7 dní v týdnu, bez ohledu na to, kde na světě se nacházíte nebo v jaké oblasti průmyslu pracujete. Prohlédněte si náš katalog, zkontrolujte podrobnosti o produktech a dokumentaci, prohlédněte si ceny a dostupnost produktů a rychle dokončete nákup. Začněte procházet na adrese: store.danfoss.com



Partnerský portál Danfoss/Nástroj pro data o produktech

Navržen tak, aby vám pomohl s snadným přístupem k výňatkům z produktových dat, základním zdrojům, nástrojům a informacím. Partnerský portál poskytuje centralizované centrum pro produktovou dokumentaci, školicí materiály, marketingové materiály a technickou podporu, což vám zajistí vše, co potřebujete k úspěchu a rozvoji svého podnikání se společností Danfoss. Partnerský portál je k dispozici 24 hodin denně, 7 dní v týdnu na adrese: partner.danfoss.com a je připraven podpořit vaše podnikání.



Najít technickou dokumentaci

Najděte technickou dokumentaci, kterou potřebujete k rozběhu svého projektu. Získejte přímý přístup k naší oficiální sbírce datových listů, certifikátů a prohlášení, manuálů a průvodců, 3D modelů a výkresů, případových studií, brožur a mnoha dalších informací. Začněte hledat hned teď na: documentation.danfoss.com.



Danfoss Learning

Danfoss Learning je bezplatná online vzdělávací platforma. Nabízí kurzy a materiály speciálně navržené tak, aby pomohly inženýrům, instalačním firmám, servisním technikům a velkoobchodníkům lépe porozumět produktům, aplikacím, tématům a trendům v oboru, což vám pomůže lépe vykonávat vaši práci. Najděte si místní webové stránky společnosti Danfoss zde: learning.danfoss.com.



Získejte místní informace a podporu

Místní webové stránky společnosti Danfoss jsou hlavním zdrojem pomoci a informací o naší společnosti a produktech. Najděte dostupnost produktů, získejte nejnovější regionální zprávy nebo se spojte s odborníkem v okolí – to vše ve vašem vlastním jazyce. Najděte si své místní webové stránky společnosti Danfoss zde: danfoss.com.

Danfoss s.r.o.

Climate Solutions • danfoss.cz • +420 22 888 76 66 • zakaznickyservis@danfoss.com

Veškeré informace, mimo jiné informace o výrobku, jeho použití, designu, hmotnosti, rozměrech, kapacitě nebo jakýchkoli jiných technických údajích v příručkách k produktům, popisech v katalogích, reklamách atd., bez ohledu na to, zda byly poskytnuty písemně, ústně, elektronicky, online nebo prostřednictvím stáhnutí, budou považovány za informativní a jsou závazné pouze za podmínky, že jsou v nich uvedena ve výslovný odkaz v nabídce nebo v potvrzení objednávky. Danfoss nepřijímá odpovědnost za případné chyby v katalogích, brožurách, videích a dalších materiálech.

Danfoss si vyhrazuje právo změnit své výrobky bez předchozího upozornění. To platí také pro objednané, avšak nedodané výrobky za předpokladu, že takové změny lze provádět bez změny podoby, vhodnosti nebo funkce výrobku. Všechny ochranné známky uvedené v tomto materiálu jsou majetkem společnosti Danfoss A/S nebo společnosti skupiny Danfoss. Název Danfoss a logo Danfoss jsou ochranné známky společnosti Danfoss A/S. Všechna práva vyhrazena.