

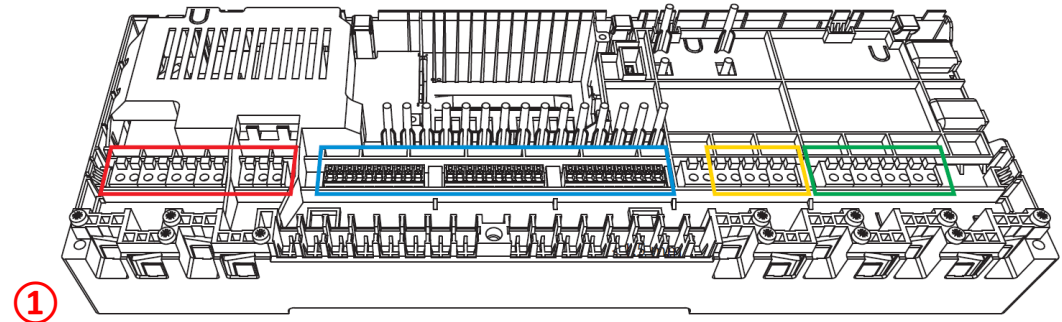
Remeha Elga Ace, Eria en Mercurius – Danfoss Icon2 toepassing 0 – Alleen verwarmen

Weergegeven onderdelen

- ① Icon2™ hoofdregelaar Basic
Artikelnr. 088U2100

Configuratie via Danfoss Icon2™ App

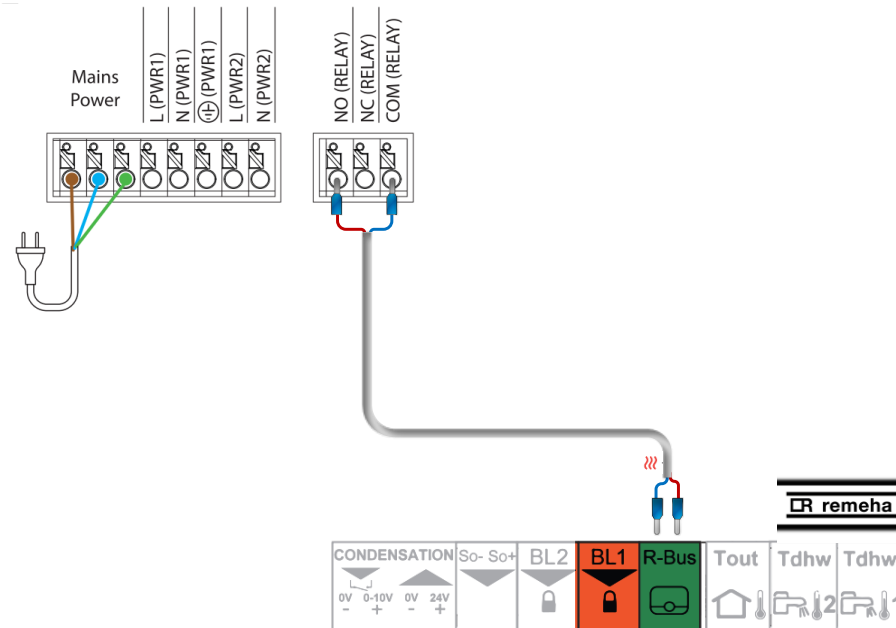
Toepassing: Selecteer **0**
 Warmteregeling: Auto-balancing **OFF**
 Heat Pump Optimizer **ON**



Aanvullende info over de Remeha Warmtepomp

De configuratie van de R-Bus ingang voor het gebruik van een aan/uit-thermostaat is te bereiken via “parameter CP640”. De ingestelde waarde hiervoor moet zijn “gesloten” (standaardwaarde).

De R-Bus en aansluitklemmen zijn te vinden op de EHC-07 besturingsprint van de Remeha Elga Ace.



Remeha Elga Ace, Eria en Mercurius – Danfoss Icon2 toepassing 9 – Verwarmen en koelen

Weergegeven onderdelen

- ① Icon2™ hoofdregelaar Advanced
Artikelnr. 088U2110
- ② Extern relais – AMZ connectiebox
Artikelnr. 082G1636

Configuratie via Danfoss Icon2™ App

Toepassing: Selecteer **9**
 Warmteregeling: Auto-balancing **OFF**
 Heat Pump Optimizer **ON**

Aanvullende info over de Remeha warmtepomp

Het omschakelen tussen verwarmings- en koelbedrijf wordt automatisch geregeld op basis van een referentiethermostaat in de woonkamer. Het contact COM (RELAY) en NC (RELAY) van de Icon2 hoofdregelaar is gesloten wanneer het systeem in koelbedrijf is en wordt aangesloten op ingang **BL1** van de Remeha Elga Ace.

Uitgang PWR1 van de Icon2 hoofdregelaar wordt geactiveerd bij zowel verwarmings- als koelvraag. Hiermee wordt de spanning op de AMZ connectiebox ingeschakeld. De relais contacten NO en C van de AMZ connectiebox worden aangesloten op de **R-Bus** van de Elga Ace.

Configuratie op de Elga Ace

BL1-contact moet als schakelcontact tussen winter- en zomermodus ingesteld worden.

Parameter **AP098** – Gesloten (standaardwaarde)

De **R-busingang** kan ingesteld worden als vraagcontact voor verwarmen en koelen.

Parameter **CP640** – Gesloten (standaardwaarde)

