

Datový list

Partnerský ventil se 100% těsností (s kulovým kohoutem) LENO™ MSV-S

Popis

LENO™ MSV-S je partnerský ventil pro všechny manuální regulační ventily řady LENO. LENO™ Ventil MSV-S je také možné používat jako vysoce kvalitní kulový kohout.

LENO™ MSV-S je uzavírací ventil s vypouštěním:

- Demontovatelná rukojeť pro snadnou montáž.
- Rukojeť lze otáčet doleva i doprava při uzavírání kulového kohoutu.
- Šroub zůstane v rukojeti, pokud jej demontujete.
- Vypouštění s vysokou hodnotou kv.
- Šestihranný klíč 6 mm pro vypouštění ventilu.
- Měření tlaku.
- Ochranné krytky závitu $\frac{3}{4}$ " vypouštěcího kohoutu.
- Prostor pro izolaci mezi tělem ventilu a rukojetí.
- Výměnné ochranné kryty (různé barvy) pro snadnou identifikaci přívodu/zpátečky, užitkové teplé/studené vody a cirkulace.
- Ochranná krytka šroubu uvnitř rukojeti zabraňuje pronikání nečistot.



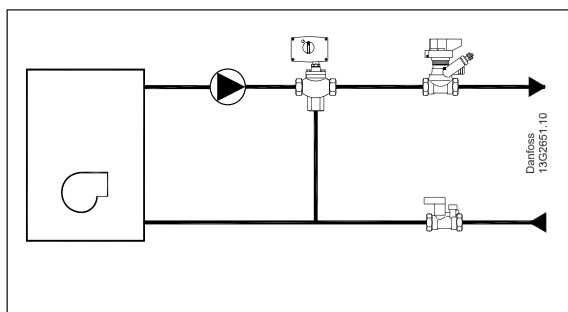
Ventily LENO™ MSV-S mohou být namontovány v systémech vytápění, chlazení a rozvodu teplé vody jako uzavírací ventil s vypouštěním.

Doporučuje se používat ventily LENO™ MSV-S společně se všemi regulačními ventily řady LENO.

K dispozici jsou ventily s průměry DN 15 a 20 s vnitřním nebo vnějším závitem. Další rozměry jsou pouze s vnitřním závitem.

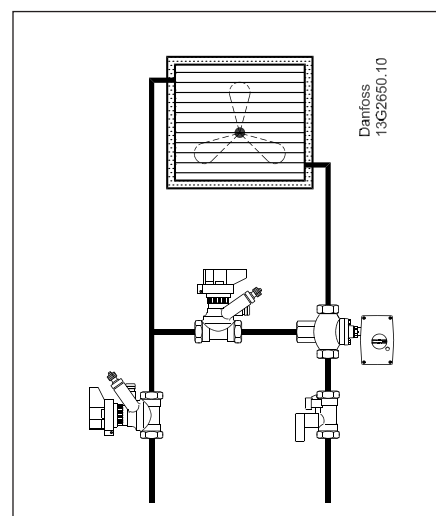
Ventily LENO™ MSV-S jsou novou generací partnerských ventilů se 100% těsností (s kulovým kohoutem) pro systémy topení, chlazení nebo teplé vody.

Použití



Kotel, bytové stanice nebo tepelné čerpadlo v rodinných domech s 1 bytovou jednotkou.

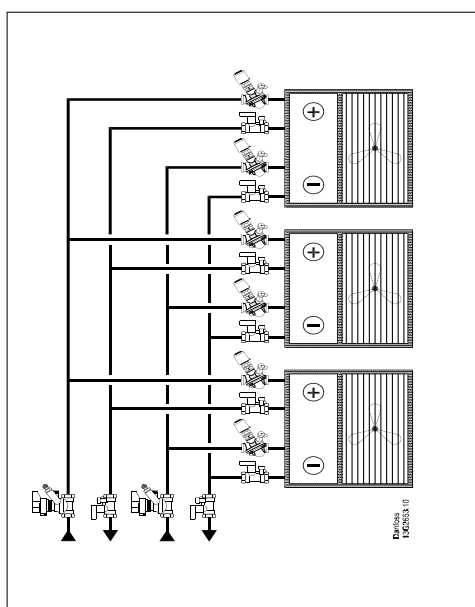
- Pro vyvažování.
- Uzavírací funkce pro provádění údržby/oprav.



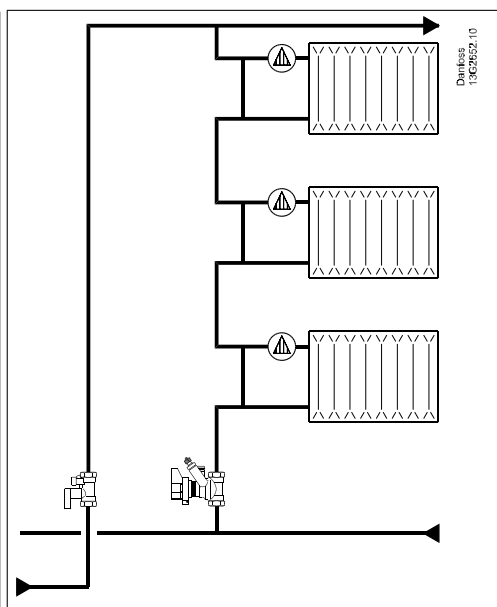
Klimatizační jednotka

- Pro stálý průtok.
- Pro vyvažování.
- Uzavírací funkce pro provádění údržby/oprav.

Použití



Fan coilové jednotky



Jednopotrubní systém

- Pro ověřování průtoku.
- Uzavírací funkce pro provádění údržby/oprav.
- Pro vyvažování.
- Uzavírací funkce pro provádění údržby/oprav.

Objednávání

Ventil LENO™ MSV-S s vnitřním závitem

Typ	Materiál	DN	$k_{VS}(m^3/h)$	Průtok při vypouštění* $k_{VS}(m^3/h)$	Připojení	Objednací číslo
	DZR**mosaz	DN 15	3,0	0,3	Rp 1/2 SDSq	003Z4011
		DN 20	6,0	0,3	Rp 3/4 SDSq	003Z4012
		DN 25	9,5	0,3	Rp 1"	003Z4013
		DN 32	18	0,3	Rp 1 1/4 SDSq	003Z4014
		DN 40	26	0,3	Rp 1 1/2"	003Z4015
		DN 50	40	0,3	Rp 2"	003Z4016

*Průtok při vypouštění se měří při statickém tlaku 1 bar a diferenčním tlaku 0,1 bar.

Ventil LENO™ MSV-S s vnějším závitem

Typ	Materiál	DN	$k_{VS}(m^3/h)$	Průtok při vypouštění* $k_{VS}(m^3/h)$	Připojení	Objednací číslo
	DZR**mosaz	DN 15	3,0	0,3	G 3/4" ***	003Z4111
		DN 20	5,9	0,3	G 1 SDSq	003Z4112

Korozivzdorná mosaz *Eurocone DIN V 3838

Sada LENO™ MSV-BD/S

Typ	Materiál	DN	$k_{VS}(m^3/h)$	Průtok při vypouštění* $k_{VS}(m^3/h)$	Připojení	Objednací číslo
	DZR**mosaz	DN 15	3,0	0,3	Rp 1/2 SDSq	003Z4051
		DN 20	6,0	0,3	Rp 3/4 SDSq	003Z4052
		DN 25	9,5	0,3	Rp 1"	003Z4053
		DN 32	18	0,3	Rp 1 1/4 SDSq	003Z4054
		DN 40	26	0,3	Rp 1 1/2"	003Z4055
		DN 50	40	0,3	Rp 2"	003Z4056

*Průtok při vypouštění se měří při statickém tlaku 1 bar a diferenčním tlaku 0,1 bar.

Objednávání
Příslušenství

Typ	Objednací číslo
Rukojeť ochranného krytu - zelená, malá rukojeť pro ventil DN 15 - 25; 5 kusů.	003Z4210
Rukojeť ochranného krytu - zelená, velká rukojeť pro ventil DN 32 - DN 50; 5 kusů.	003Z4211

Svěrné spojky pro ventily s vnějším závitem

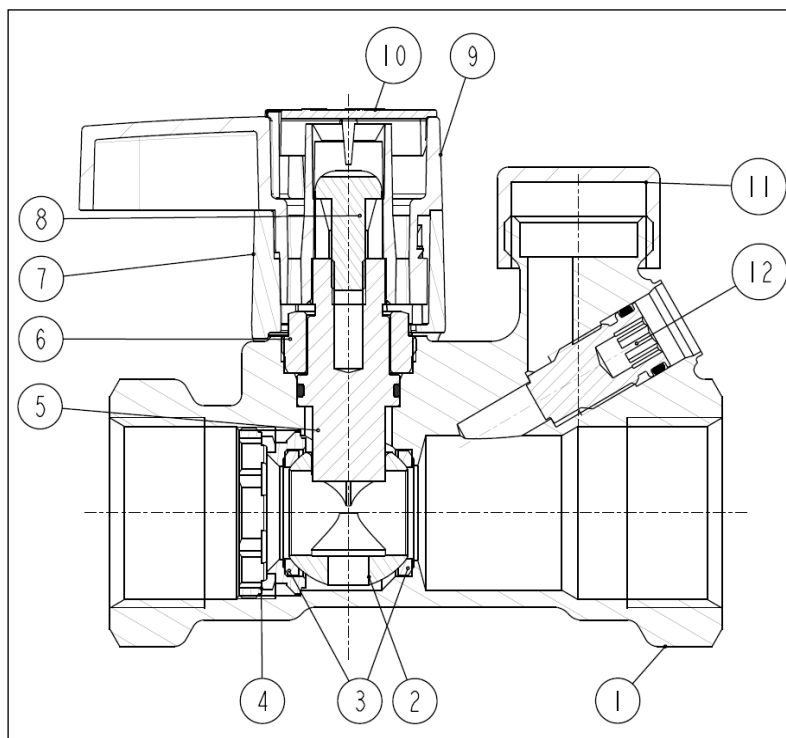
Trubka (mm)	Závit ventilu	Spojky PEX, objednací číslo	Spojky Alupex, objednací číslo
12 x 1,1	G 3/4	013G4150	
12 x 2	G 3/4	013G4152	013G4182
13 x 2	G 3/4	013G4153	
14 x 2	G 3/4	013G4154	013G4184
15 x 1,7	G 3/4	013G4165	
15 x 25	G 3/4	013G4155	013G4185
16 x 1,5	G 3/4	013G4157	
16 x 2	G 3/4	013G4156	013G4186
16 x 2,25	G 3/4		013G4187
17 x 2	G 3/4	013G4162	
18 x 2	G 3/4	013G4158	013G4188
18 x 2,5	G 3/4	013G4159	
20 x 2	G 3/4	013G4160	013G4190
20 x 2,5	G 3/4	013G4161	013G4191

Svěrné spojky pro ventily s vnějším závitem

Ocelové/měděné trubky	Rozměr	Objednací číslo
	G 3/4 x 15	013G4125
	G 3/4 x 16	013G4126
	G 3/4 x 18	013G4128
	G 1 x 18	013U0134
	G 1 x 22	013U0135

Typ	Materiál	Velikost	Obj. číslo
	Adaptér pro RLV-K 3/4"	DN 15	003L0294
	Vložka adaptéru, 1" ext. závit – ploché těsnění	DN 20	003Z4072
	Adaptér, 1 1/4" ext. závit – ploché těsnění	DN 25	003Z4073
	Adaptér, 1 1/2" ext. závit – ploché těsnění	DN 32	003Z4074
	Adaptér, 1 3/4" ext. závit – ploché těsnění	DN 40	003Z4075
	Adaptér, 2 1/4" ext. závit – ploché těsnění	DN 50	003Z4076

Konstrukce



1. Těleso ventilu
2. Kulová plocha
3. Sedlo kulové plochy
4. Nosný šroub
5. Ložisko škrtky klapky
6. Horní část ventilu
7. Kryt rukojeti
8. Šroub pro rukojeť
9. Rukojeť
10. Krytka rukojeti
11. Ochranná krytka
12. Vypouštěcí kohout

Technické údaje

Materiály a součásti, které přicházejí do styku s vodou

Těleso ventilu	Mosaz DZR
O-kroužky	EPDM
Kulová plocha	Mosaz/chromováno
Těsnění kulové plochy	PTFE

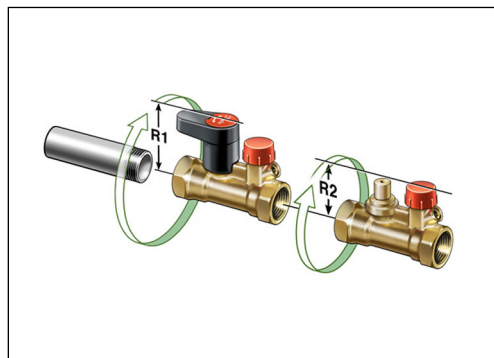
Maximální statický provozní tlak	20 bar
Zkušební statický tlak	30 bar
Maximální teplota průtoku	120 °C
Minimální teplota	-20 °C
Chladičí kapaliny	Etylenglykol / propylenglykol a HYCOOL (maximálně 30 %)

Instalace

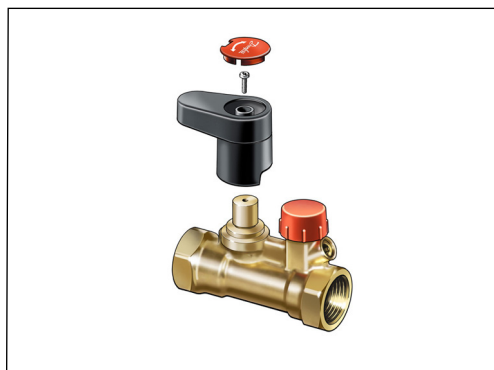
Před namontováním ventilu se ujistěte, zda je potrubní systém čistý a zda je možné provést následující:

1. Ventil lze otočit o 360 stupňů, pokud je použita závitová trubka.

DN	R1/R2 (mm)
15	62/50
20	66/55
25	71/59
32	117/66
40	119/66
50	122/67


Demontáž rukojeti

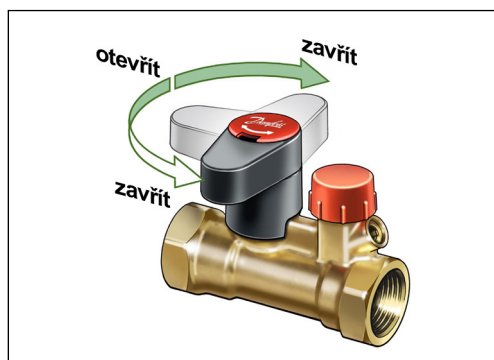
1. Šroub je přístupný, když je ochranná krytka demontovaná.
2. Povolte šroub a demontujte rukojeť.
3. Při montáži rukojeti by měl ventil a rukojeť pasovat dohromady. Otočte rukojetí dokud nezapadne do zářetu, poté ji můžete lehce nasadit na ventil.


Otevření a zavření

Ventil lze uzavřít otočením rukojeti ve dvou směrech.

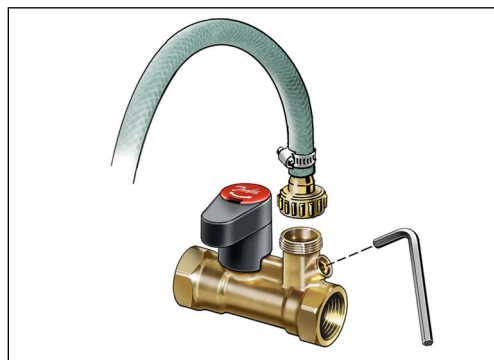
Rukojeť je rovnoběžně s ventilovým tělesem = otevřený ventil

Rukojeť napříč ventilovým tělesem = uzavřený ventil

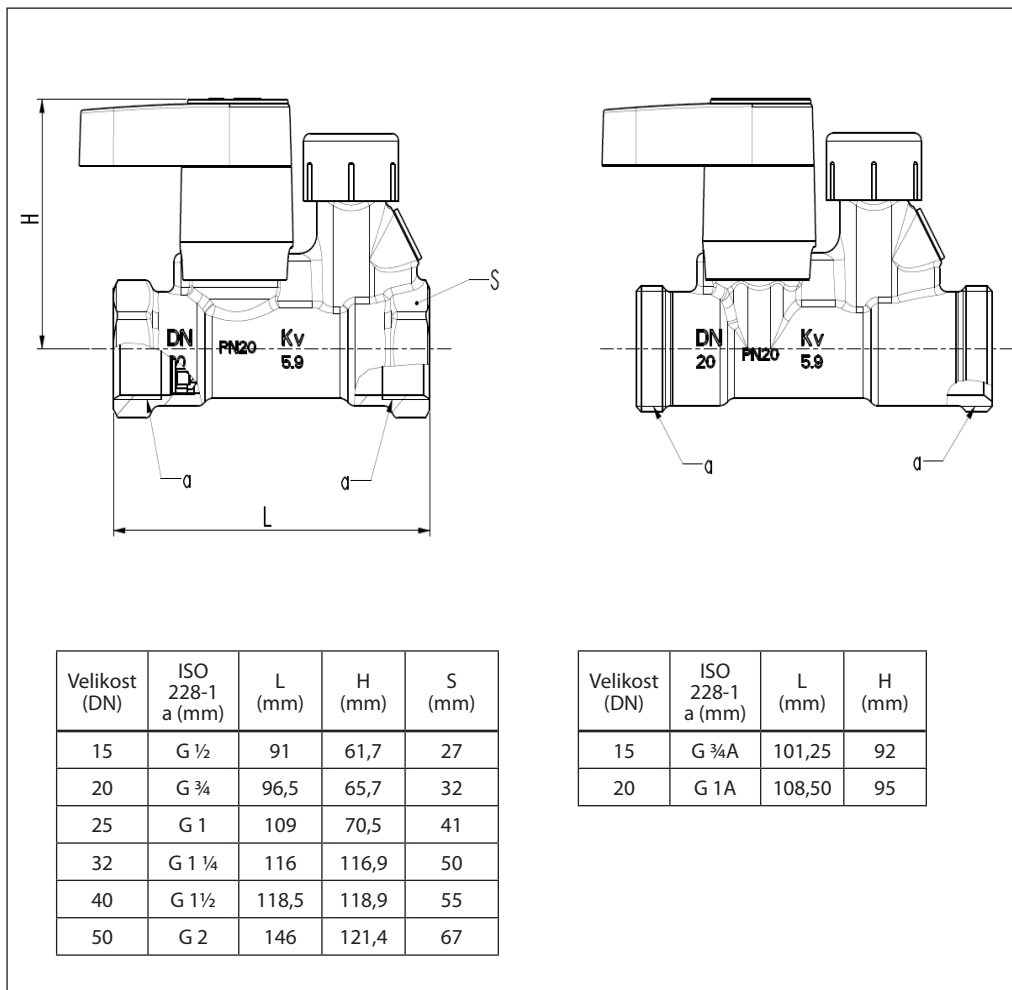

**Vypouštění
- vysoká kapacita**

Možné vypouštění ventilem pomocí šestihránného klíče 6 mm. Když je rukojeť v uzavřené poloze, vypouštění kapaliny směřuje ze strany, kde je umístěn vypouštěcí otvor.

Vypouštěcí kohout má závit 3/4".



Rozměry



Výběrové specifikace

Ventil LENO™ MSV-S lze použít v systémech topení, chlazení nebo teplé užitkové vody.

Vlastnosti
LENO™ MSV-S

Vyvažování / Uvedení do provozu

Nastavení

Pevná clona

Samotěsnící měřicí koncovky

Viditelná číselná stupnice z několika stran

Funkce uzavření (kulový ventil)

•

Vypouštění / napouštění

•

Vypouštění / napouštění na obou stranách ventilu

Snímatelná rukojeť

•

Indikátor uzavření

Šestihranný klíč pro kulový ventil

Paralelní měřicí koncovky

Otočná měřicí stanice o 360° (vypouštěcí kohout a měřicí koncovky)

Demontovatelná rukojeť pro snadnou montáž.

Rukojeť lze otáčet doleva i doprava při uzavírání kulového ventilu.

Šroub s křížovou hlavou lze povolit a rukojeť tak demontovat.

Šroub nevypadne, když je rukojeť demontována.

Vypouštěcí otvor s vysokou hodnotou kv pro vypouštění a plnění systému.

Šestihranný klíč 6 mm pro vypouštění ventilu.

Prostor pro izolaci mezi tělem ventilu a rukojetí.

Ochranné krytky závitu 3/4" vypouštěcího kohoutu.

Ochranná krytka šroubu uvnitř rukojeti zabraňující pronikání nečistot.

K dispozici jsou ventily s průměry DN 15 a 20 s vnitřním nebo vnějším závitem. Další rozměry jsou pouze s vnitřním závitem. Ve velikosti DN 15 je ventil zkonstruován s Euro cone podle normy DIN V 3838.

Ventil LENO™ MSV-S se vyznačuje průsakem třídy A podle normy BS 7350: 1990, kulový ventil vykazuje 100 % těsnost.

Velikost ventilu DN 15 – DN 50

Jmenovitý tlak PN 20

Zkušební statický tlak 30 bar

Provozní teplota -20 °C až 120 °C

Tělo ventilu je vyrobeno z mosazi DZR.

Kulová plocha je zhotovena z chromované mosazi.

O-kroužky jsou zhotoveny z pryže EPDM.

Danfoss s.r.o.

V Parku 2316/12
148 00 Praha 4 - Chodov
Tel.: (2) 83 014 212, 111
Fax: (2) 83 014 567
E-mail: danfoss.cz@danfoss.com
www.danfoss.cz
www.cz.danfoss.com

Danfoss nepřijímá odpovědnost za případné chyby v katalozích, brožurách a dalších tiskových materiálech. Danfoss si vyhrazuje právo změnit své výrobky bez předchozího upozornění. To se týká také výrobků již objednaných za předpokladu, že takové změny nevyžadují dodatečné úpravy již dohodnutých podmínek. Všechny ochranné známky uvedené v tomto materiálu jsou majetkem příslušných společností. Danfoss a logo firmy Danfoss jsou ochrannými známkami firmy Danfoss A/S. Všechna práva vyhrazena.
