

Fiche technique

living connect[®], Tête électronique

Application



living connect[®] est une tête électronique à usage résidentiel associée au système Danfoss Link™ (pour toute information sur ce système, veuillez-vous reporter à la fiche technique du régulateur central Danfoss Link™ CC).

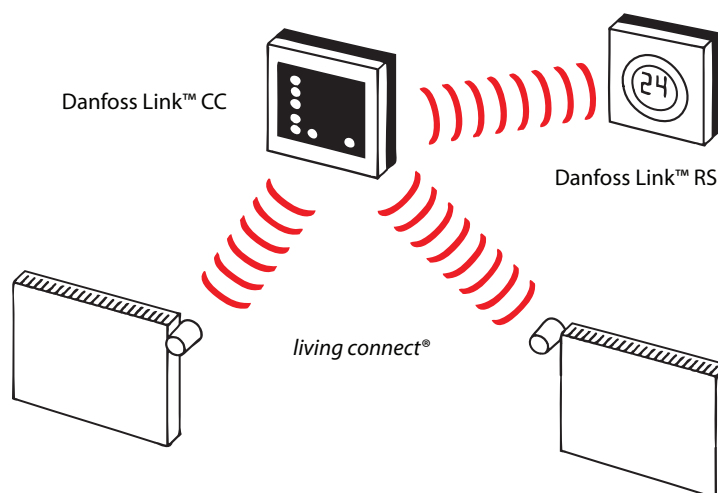
living connect[®] est facile à installer et fourni avec des adaptateurs pour toutes les vannes thermostatiques Danfoss ainsi que pour la plupart des vannes de radiateur des autres fabricants.

living connect[®] est alimenté par piles, compact et très simple d'utilisation avec seulement trois boutons sur la façade et une connexion sans fil avec le régulateur central Danfoss Link™ CC.

Caractéristiques de *living connect*[®] (dans un système Danfoss Link™ uniquement) :

- Haut niveau de confort
- Économie d'énergie
- Facilité d'installation
- Facilité d'utilisation avec seulement trois boutons
- Points de consigne variables ; jusqu'à 3 périodes d'abaissement par jour
- Régulation PID (contrôle précis)
- Apprentissage adaptatif
- Programmes hebdomadaires avec températures réduites réglables
- Limitation température min./max.
- Fonction fenêtre ouverte
- Fonction vacances/absence
- Fonction antigomme
- Protection contre le gel
- Sécurité enfant
- Affichage rétroéclairé
- Durée de vie des piles : 2 ans max.

Système



La température définie peut être modifiée sur *living connect*[®] en utilisant les boutons ou sur Danfoss Link™ CC.

Les modifications de températures sont transmises à Danfoss Link™ CC qui synchronise toutes les têtes électroniques *living connect*[®] d'une même pièce.





Commande

Adaptateurs (inclus)	Instructions - langues	N° de code
Danfoss RA	UK/DE/DK/NL/FR/PL/SE/FI	014G0001
Danfoss RA et K	UK/DE/DK/NL/FR/PL/SE/FI	014G0002
Danfoss RA et K	UK/CZ/RU/TR/HU/HR/SI/IT	014G0003

Accessoires

Type	N° de code
Adaptateurs pour vannes RAV et RAVL	014G0250
Adaptateur pour vannes RA	014G0251
Adaptateur pour vannes M30 x 1,5	014G0252
Adaptateur pour vannes RTD	014G0253
Adaptateur pour vannes M28 MMA	014G0255
Adaptateur pour vannes M28 Herz	014G0256
Adaptateur pour vannes M28 Orkli	014G0257
Adaptateur pour vannes M28 COMAP	014G0258

Spécifications

Type de thermostat	Régulateur de robinet de radiateur électronique programmable
Utilisation recommandée	Résidentielle (degré de pollution 2)
Actionneur	Électromécanique
Écran	Numérique, rétroéclairé, gris
Classe du logiciel	A
Régulation	PID
Fréquence/portée de transmission	868,42 MHz/jusqu'à 30 m
Alimentation	2 piles alcalines AA 1,5 V
Puissance consommée	3 µW en veille, 1,2 W dans l'état actif
Durée de vie des piles	2 ans
Signal de piles faibles	L'icône de pile clignote à l'écran. Si le niveau critique des piles est atteint, tout l'écran se met à clignoter.
Plage de température ambiante	0 à +40 °C
Plage de température de transport	-20 à +65 °C
Température maximale de l'eau	90 °C
Plage de réglage de la température	+4 à +28 °C
Intervalle de mesure	Mesure de la température toutes les minutes
Précision de l'horloge	+/-10 min/an
Déplacement de la tige	Linéaire, jusqu'à 4,5 mm, 2 mm max. sur la vanne (1 mm/s)
Niveau sonore	< 30 dBA
Classe de sécurité	Type 1
Fonction fenêtre ouverte	S'active dès qu'une baisse de température d'environ 0,5 °C est détectée pendant 3 minutes
Poids (piles incluses)	177 g (avec adaptateur RA)
Classe IP	20 (ne pas utiliser dans des installations dangereuses ou dans des endroits humides)
Certifications, marquages, etc.	   

Testé et conforme aux exigences de sécurité et de CEM tel que spécifié dans les normes EN 60730-1, EN 60730-2-9 et EN 60730-2-14.

Mesure de la température ambiante

living connect® mesure la température grâce à deux sondes intégrées : une sonde d'ambiance derrière l'écran et une sonde supplémentaire près de la vanne.

À partir des relevés faits par les deux sondes, la température ambiante est calculée pour une zone d'env. 20 cm devant l'écran. Ainsi, living connect® peut contrôler la température ambiante réelle de façon très précise.

Si living connect® est affecté par la proximité de sources de chaleur ou de froid telles que cheminée,

exposition directe au soleil ou courant d'air, une sonde d'ambiance Danfoss Link™ RS peut être ajoutée au système. C'est la température mesurée par la sonde RS, placée à une distance comprise entre 1 et 5 m de la tête électronique, qui sera utilisée pour réguler la température ambiante.

Remarque ! La température affichée est toujours la température demandée, et non la température ambiante réelle.

Principales caractéristiques
Connexion sans-fil

living connect® communique à distance avec le régulateur central Danfoss Link™ CC. En cas de perte de connexion, living connect® continue de contrôler la température ambiante et maintient la température définie au niveau qu'elle avait au moment de la perte de connexion.

Fonction fenêtre ouverte

living connect® comporte une fonction fenêtre ouverte qui ferme la vanne afin de diminuer la déperdition thermique si la température ambiante chute brusquement.

Le chauffage est éteint pendant 30 minutes max. avant que living connect® revienne aux réglages initiaux.

Lorsque la fonction fenêtre ouverte a été activée, le fonctionnement est mis en quarantaine pendant 45 minutes.

Antigommage automatique

Pour maintenir le robinet de radiateur en état de fonctionnement optimal, living connect® le fait travailler automatiquement chaque jeudi vers 11h00 par une ouverture complète suivie d'un retour au réglage normal.

Ajustement à la vanne

Pendant la première nuit de fonctionnement, living connect® coupe le chauffage du radiateur, puis l'active à nouveau afin de détecter le point d'ouverture exact de la vanne. Cela permet à living connect® de réguler le chauffage aussi efficacement que possible. Si nécessaire, la procédure est répétée une fois par nuit pendant une semaine.

Pendant la procédure d'ajustement, il est possible que la vanne présente un échauffement sans rapport avec la température ambiante.

Régulation intelligente (prévision)

Pendant la première semaine de fonctionnement, living connect® apprend à déterminer le moment auquel il est nécessaire d'enclencher le chauffage de la pièce pour atteindre la température désirée à l'heure souhaitée. Le système de régulation intelligente ajuste l'heure de remise en chauffe en permanence en tenant compte des changements de température saisonniers.

Sécurité enfant

L'activation du dispositif de sécurité enfant protège les réglages des dérèglements intempestifs.

Installation

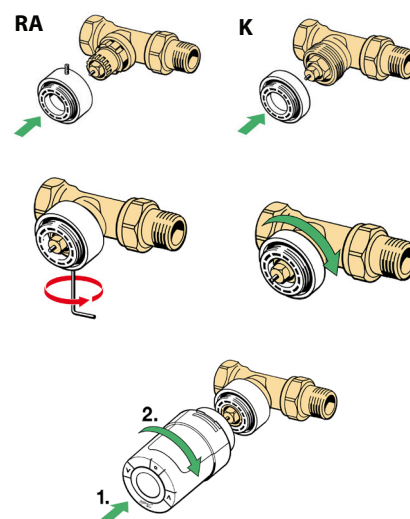
⏏ doit clignoter sur l'écran avant l'installation.

1. Commencez par monter l'adaptateur approprié.

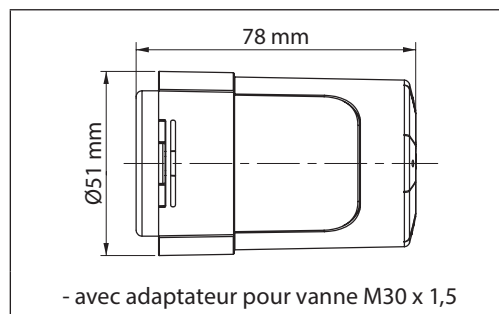
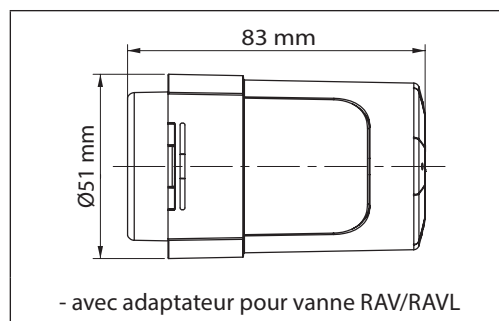
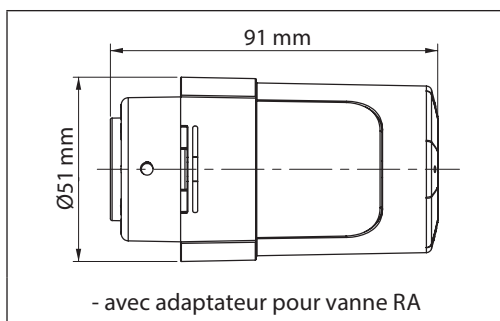
2. Fixez l'adaptateur RA à l'aide de la clé Allen de 2 mm. Serrez l'adaptateur fileté manuellement (5 Nm max.).

3. Vissez le thermostat sur l'adaptateur puis serrez à la main (5 Nm max.).

5. Un grand ⏏ clignote, appuyez sur  pour fixer living connect®.



Dimensions



Pour consulter le guide d'installation et d'utilisation, rendez-vous sur www.fr.living.danfoss.ch, choisissez la rubrique Pour les professionnels puis Documentation technique.

Vous pouvez également voir des vidéos à propos de l'installation et de la programmation de *living connect*® sur www.youtube.com en cherchant les termes Danfoss living connect.



Danfoss SA

CH-4402 Frenkendorf
Parkstrasse 6
Tél.: 061 906 11 11
Téléfax: 061 906 11 21

Bureau Suisse romande:

CH-1041 Poliez-Le-Grand
Route d'Echallens
Tél.: 021 883 01 41
Téléfax: 021 883 01 45

<http://www.danfoss.ch>

Danfoss n'assume aucune responsabilité quant aux erreurs qui se seraient glissées dans les catalogues, brochures ou autres documentations écrites. Dans un souci constant d'amélioration, Danfoss se réserve le droit d'apporter sans préavis toutes modifications à ses produits, y compris ceux se trouvant déjà en commande, sous réserve, toutefois, que ces modifications n'affectent pas les caractéristiques déjà arrêtées en accord avec le client. Toutes les marques de fabrique de cette documentation sont la propriété des sociétés correspondantes. Danfoss et le logotype Danfoss sont des marques de fabrique de Danfoss A/S. Tous droits réservés.