

Datablad

living connect[®], elektronisk radiatortermostat

Användning



living connect[®] är en elektronisk radiatortermostat för bostäder som används i kombination med ett Danfoss Link[™]-system (mer information om systemet finns i det separata databladet för den centrala styrenheten Danfoss Link[™] CC).

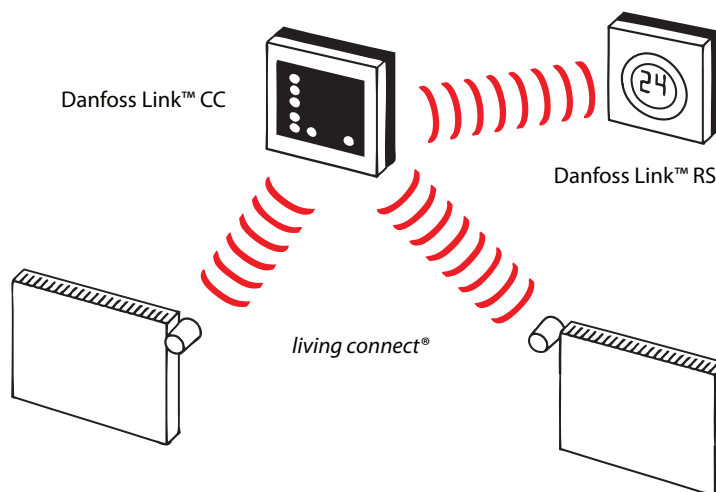
living connect[®] är lätt att installera och levereras med adaptrar för alla termostatiska ventiler från Danfoss samt för de flesta andra radiatorventiler från andra leverantörer.

living connect[®] är batteridriven, kompakt och mycket enkel att styra med endast tre knappar på framsidan samt en trådlös anslutning till Danfoss Link[™] CC.

Funktioner hos *living connect*[®] (i ett Danfoss Link[™]-system):

- Ger hög komfort
- Energibesparing
- Enkel installation
- Enkel att använda – endast tre knappar
- Variabla inställningsvärden och upp till 3 sänkingsperioder per dag
- PID-styrning (exakt styrning)
- Adaptiv inlärning
- Veckoprogram med justerbara temperatursänkningar
- Min./max. temperaturgräns
- Öppet fönster-funktion
- Semester/bortrest-funktion
- Ventilmotioneringsfunktion
- Frysskydd
- Barnlås
- Displaybelysning
- Batterilivslängd upp till 2 år

System



Inställd temperatur kan ändras via knapparna på *living connect*[®] eller med Danfoss Link[™] CC.

Temperaturändringarna överförs till Danfoss Link[™] CC, som sedan synkroniserar övriga *living connect*[®]-termostater i samma rum.



Beställning

Adaptrar (medföljer)	Instruktioner – språk	Artikelnummer
Danfoss RA	UK/DE/DK/NL/FR/PL/SE/FI	014G0001
Danfoss RA & K	UK/DE/DK/NL/FR/PL/SE/FI	014G0002
Danfoss RA & K	UK/CZ/RU/TR/HU/HR/SI/IT	014G0003

Tillbehör

Typ	Artikelnummer
Adaptrar för RAV- och RAVL-ventiler	014G0250
Adapter för RA-ventiler	014G0251
Adapter för K-ventiler	014G0252
Adapter för RTD-ventiler	014G0253
Adapter för M28 MMA-ventiler	014G0255
Adapter för M28 Herz-ventiler	014G0256
Adapter för M28 Orkli-ventiler	014G0257
Adapter för M28 COMAP-ventiler	014G0258

Specifikationer

Termostattyp	Programmerbar elektronisk styrenhet för radiatorventiler
Rekommenderat användningsområde	Bostäder (föreningensgrad 2)
Motor	Elektromekanisk
Display	Grå digital med bakgrundsbelysning
Programvaruklassificering	A
Styrning	PID
Sändningsfrekvens/räckvidd	868.42 MHz/upp till 30 m
Strömförsörjning	2 x 1,5 V alkaliska AA-batterier
Effektförbrukning	3 µW i standby-läge, 1,2 W i aktivt läge
Batterilivslängd	2 år
Signal vid låg batterinivå	Batterisymbolen blinkar på displayen. Om batterinivån är mycket låg blinkar hela displayen.
Omgivningstemperatur	0 till 40 °C
Transport, temperaturområde	-20 till 65 °C
Max. vattentemperatur	90°C
Temperatur, inställningsområde	4 till 28 °C
Mätintervall	Mäter temperaturen varje minut
Tidsexakthet	+/- 10 min/år
Spindelrörelse	Linjär, upp till 4,5 mm, max. 2 mm på ventil (1 mm/s)
Ljudnivå	<30 dBA
Säkerhetsklass	Typ 1
Öppet fönster-funktion	Aktiveras vid temperaturfall på ca 0,5 °C i över 3 minuter
Vikt (inklusive batterier)	177 g (med RA-adapter)
IP-klass	20 (får inte användas i riskfyllda installationer eller på platser där den kan exponeras för vatten)
Godkännanden, märkning etc.	   

Testad med avseende på säkerhet och EMC-krav enligt specifikationerna i SS-EN 60730-1, SS-EN 60730-2-9 och SS-EN 60730-2-14.

Mätning av rumstemperaturen

living connect[®] mäter temperaturen med två inbyggda termostater – en rumstermostat bakom displayen och en tilloppstermostat i närheten av ventilen.

Baserat på båda avläsningarna beräknas rumstemperaturen för området cirka 20 cm framför displayen. Detta innebär att living connect[®] kan styra den faktiska rumstemperaturen exakt. Om living connect[®] påverkas av intilliggande

köld- eller värmekällor, till exempel en öppen spis, direkt solljus eller vinddrag, kan en Danfoss Link[™] RS-rumstermostat läggas till i systemet. Då används den temperatur som mäts upp vid RS-enheten, placerad 1–5 meter från termostaten, för att reglera rumstemperaturen.

Obs! Det är alltid den inställda temperaturen som visas, inte den faktiska rumstemperaturen.

Huvudfunktioner
Trådlös anslutning

living connect[®] kommunicerar trådlöst med centralstyrenheten Danfoss Link[™] CC. Om anslutningen går förlorad kommer living connect[®] att fortsätta reglera rumstemperaturen enligt den temperatur som var inställd då anslutningen försvann.

Öppet fönster-funktion

living connect[®] har en öppet fönster-funktion som stänger ventilen om temperaturen i rummet sjunker snabbt, och minskar därmed värmeförlusten.

Värmen stängs av i upp till 30 minuter innan living connect[®] återgår till originalinställningarna.

När öppet fönster-funktionen har aktiverats försätts funktionen i karantän i 45 minuter.

Automatisk ventilmotionering

För att radiatorventilen ska fungera optimalt motionerar living connect[®] automatiskt ventilen varje torsdag, ca 11:00, genom att först öppna den helt, och därefter återgå till normala inställningar.

Anpassning till ventilen

Den första natten då living connect[®] används kommer enheten att stänga av radiatorvärmen och sedan öppna den igen för att registrera ventilens exakta öppningspunkt. På så vis kan living connect[®] reglera värmen så effektivt som möjligt. Vid behov upprepas processen en gång per natt i upp till en vecka.

Du kan eventuellt märka att ventilen blir varm under den här justeringsprocessen, oberoende av vilken temperatur rummet har.

Intelligent styrning (prognos)

Under den första veckans drift lär sig living connect[®] när det är nödvändigt att börja värma upp ett rum för att uppnå korrekt temperatur vid rätt tidpunkt. Denna intelligenta styrning innebär att uppvärmningstiden löpande anpassas efter de naturliga temperaturförändringarna under årets gång.

Barnlås

Aktivera barnlåset om du vill skydda inställningarna från att manipuleras.

Installation

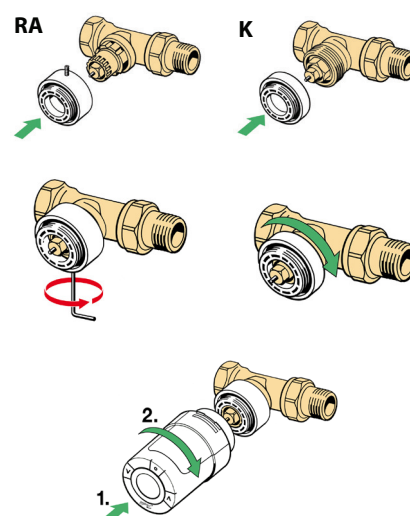
måste blinka på displayen före installation.

1. Börja med att montera lämplig adapter.

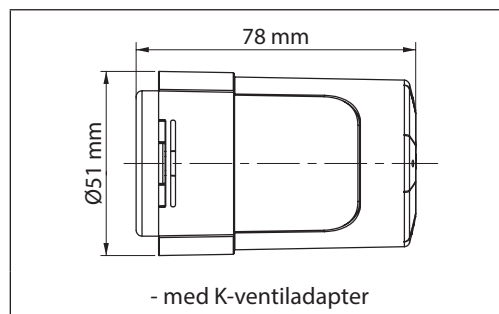
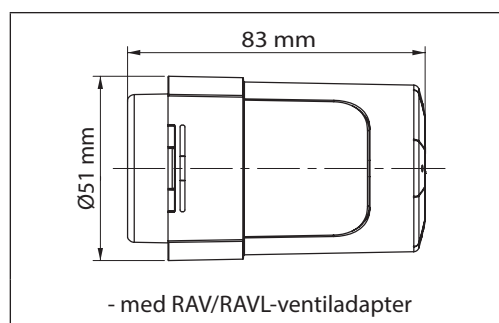
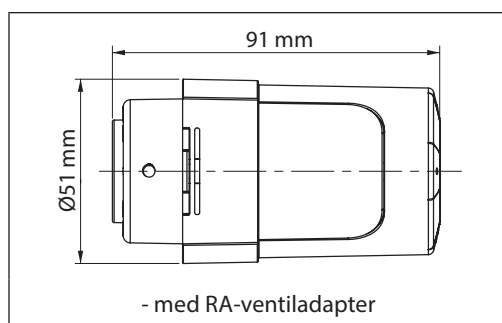
2. Dra åt RA-adaptern med 2 mm-insexnyckeln. Dra åt K-adaptern för hand (max. 5 Nm).

3. Skruva fast termostaten på adaptern och dra åt för hand (max. 5 Nm).

4. Ett stort blinkar – tryck på för att låsa living connect[®].



Mått



Du hittar den fullständiga installations- och användarhandboken på www.living.danfoss.se, välj "För installatörer" och därefter "Teknisk beskrivning".

Du kan även titta på videoklipp på www.youtube.com som visar hur du installerar och programmerar living connect®. Allt du behöver göra är att söka efter Danfoss living connect.



Danfoss AB

S-581 99 Linköping
 Industrigatan 5
 Tfn 013 25 85 00
 Fax 013 13 01 81

E-mail: danfoss@danfoss.se
www.danfoss.com/sweden

Danfoss tar ej på sig något ansvar för eventuella fel i kataloger, broschyrer eller annat tryckt material. Danfoss förbehåller sig rätt till (konstruktions) ändringar av sina produkter utan föregående avisering. Det samma gäller produkter upptagna på inestående order under förutsättning att redan avtalade specifikationer ej ändras. Alla varumärken i det här materialet tillhör respektive företag. Danfoss och Danfoss logotyp är varumärken som tillhör Danfoss A/S. Med ensamrätt.