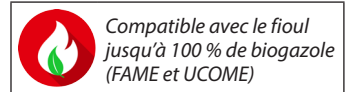


Fiche technique

Pompe à fioul type BFP 20/21 – Tailles 3 et 5



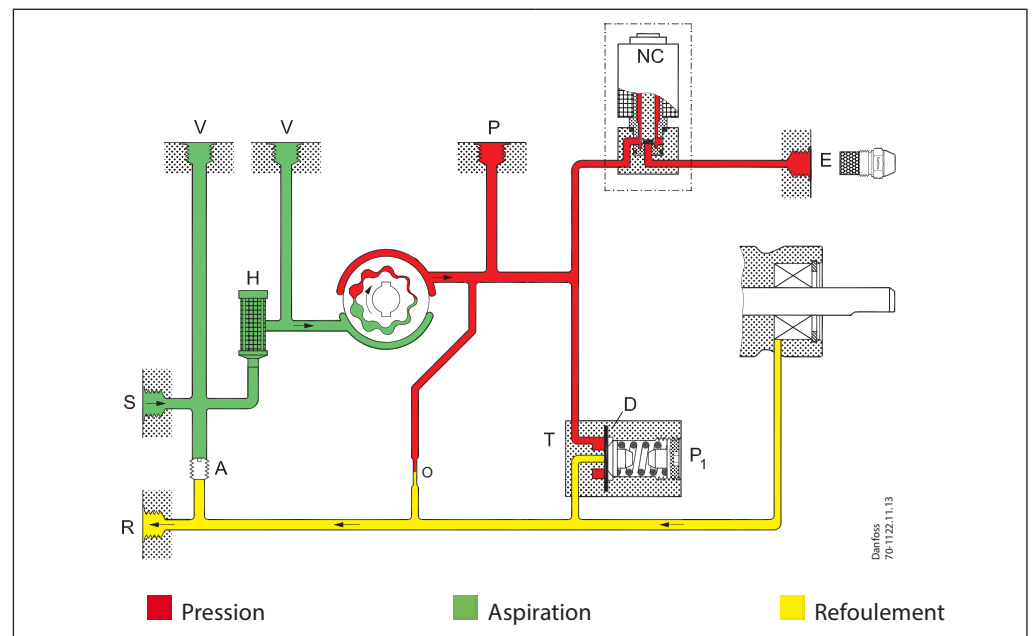
Application

Les pompes à fioul BFP 20/21 Séries 3 et 5 ont été conçues pour des brûleurs à fioul domestiques de petite et moyenne puissance avec un débit allant jusqu'à 42 l/h.

Caractéristiques :

- Fioul léger, kérosène et mélanges de biocarburants correspondants
- Fonctionnement monotube ou bitube
- 1 étage
- Régulateur de pression incorporé
- Electrovanne de coupure (BFP 21)
- Filtre à cartouche
- Pression et électrovanne biocompatibles (version Bio100)

Fonctionnement



Au démarrage de la pompe, le fioul est aspiré depuis la conduite d'aspiration (S) à travers le filtre (H) jusqu'à l'engrenage. Ce dernier refoule le fioul sous pression. Lorsque l'électrovanne (NF) est mise sous tension, elle s'ouvre et laisse passer le fioul jusqu'au gicleur.

Cette pression est contrôlée et maintenue constante par la membrane (D) du régulateur de pression (T), à la valeur réglée sur la vis de réglage (P1).

Dans une installation bitube, le fioul excédentaire est reconduit à la conduite de retour (R) vers le réservoir.

Dans une installation monotube à conduite de retour fermée (R) et sans vis (A), le fioul est renvoyé à l'intérieur de l'engrenage (voir les détails sur l'illustration).

Fonction de coupure de l'électrovanne (BFP 21)

À l'arrêt du brûleur, l'électrovanne (NF) est mise hors tension et se ferme. Elle coupe ainsi le débit de fioul au gicleur immédiatement.

La BFP 20 n'a pas d'électrovanne. Dans les installations utilisant cette pompe, une vanne d'arrêt séparée doit être placée dans la conduite du gicleur.

Purge

Dans une installation bitube, la pompe se purge automatiquement. L'air est conduit par le passage (O) vers la conduite de retour (R).

Dans une installation monotube, la conduite de retour (R) est fermée, la purge doit être effectuée par le raccordement du gicleur (E) ou par le raccordement du manomètre (P).

Garantie

Danfoss n'offre aucune garantie sur ses pompes lorsqu'elles sont utilisées hors caractéristiques techniques spécifiées ou avec un fioul contenant des particules abrasives.

Remarque :

Ne montez pas la pompe avec l'électrovanne vers le bas.

L'électrovanne doit être remplacée après 250 000 opérations ou 10 ans (espérance de vie approuvée).

En changeant les matériaux des composants de nos pompes, en fonction des différents types de carburants, nous nous assurons que tous les composants du produit sont 100 % biocompatibles.

Identification

BFP	B	2	1	L	5	L	R: Raccordement du gicleur à droite
							L: Raccordement du gicleur à gauche
							3: Débit 24 l/h
							5: Débit 42 l/h
							R: Rotation droite
							L: Rotation gauche
0: Sans électrovanne							
1: Avec électrovanne							
2: Filtre à cartouche, réglage frontal de la pression							
B: Biocarburant prêt à 100 %							

Débit à 4,3 cSt, 10 bars, 2800 min⁻¹

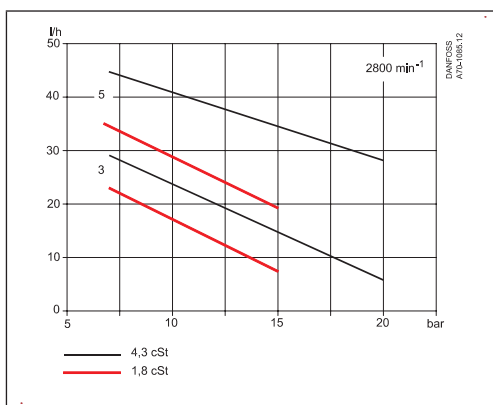
Caractéristiques techniques

BFP 20/21	3	5
Type de carburant	Carburant standard selon DIN EN 51603-1 et biocarburant selon DIN EN 51603-6;-8 et EN14214	
Plage de viscosité (mesurée à la conduite d'aspiration) ¹⁾	(1,3) 1,8 - 12,0 cSt. (mm ² /s)	
Filtre : Surface/Maillage	11 cm ² /200 µm	
Plage de pression ¹⁾²⁾	7 à 20 bar	
Réglage d'usine	10 ±1 bar	
Pession max. admissible côtés aspiration et retour	2 bar	
Vitesse de rotation	2400 - 3450 min ⁻¹	1400 - 3450 min ⁻¹
Couple de démarrage max.	0,1 Nm	0,12 Nm
Températures ambiante / Transport	-20 à +70° C	
Température du fluide	0 à +70° C	
Consommation de la bobine	9 W	
Tension nominale	230 V, 50/60 Hz	
Etanchéité de la bobine	IP 40	
Arbre/ Collet	EN 225	

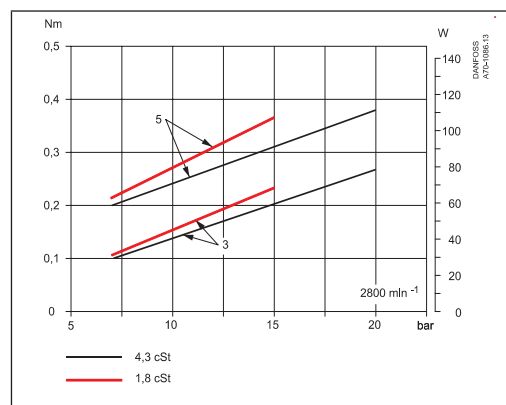
¹⁾ Max. 12 bar à 1,3 cSt., max. 15 bar à 1,8 cSt.

²⁾ En cas d'utilisation d'un mélange de fioul, les données techniques peuvent varier.

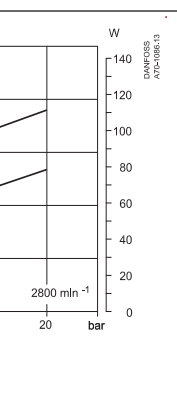
Débit



Couple de service

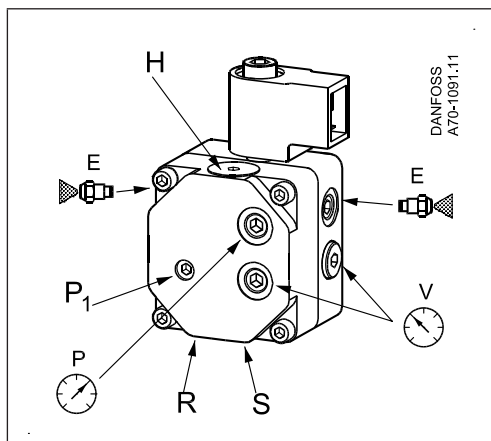


Consommation

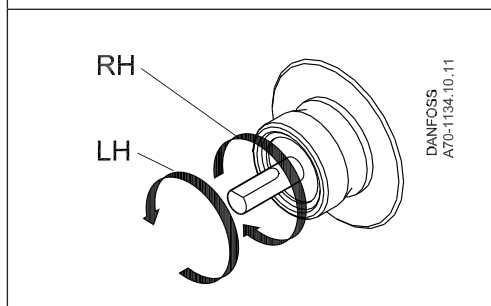


Raccordements

L'exemple montre une pompe BFP 21 L5 L



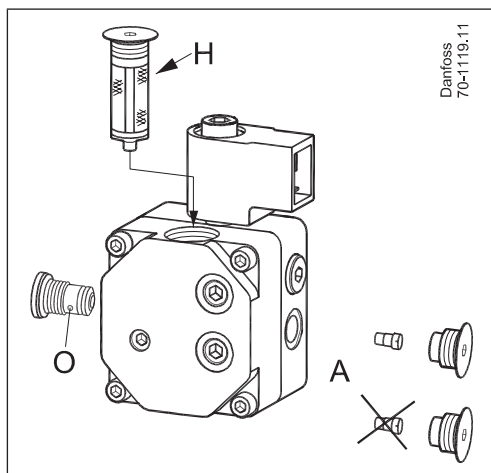
- P₁**: Réglage de la pression
- S**: Conduite d'aspiration G¹/₄
- R**: Conduite de retour G¹/₄
- E**: Raccordement du gicleur G¹/₈
- P**: Raccordement du manomètre G¹/₈
- V**: Raccordement du vacuomètre G¹/₈
- H**: Filtre



Note! La rotation de la pompe ainsi que le raccordement du gicleur sont déterminés avec l'axe de la pompe dirigée vers vous

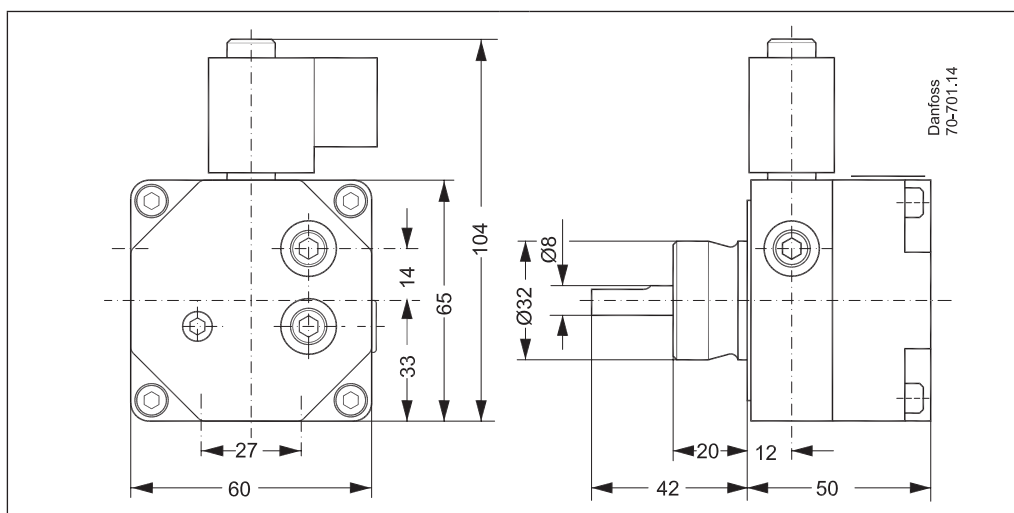
- RH**: Rotation droite
- LH**: Rotation gauche

Installation mono- et bitube, Remplacement du filtre (H)



- H**: Filtre
- A**: Installation bitube : avec vis de BY-PASS (A)
Installation monotube : sans vis de BY-PASS (A)

Dimensions



Des documents complémentaires concernant les composants du brûleur sont disponibles sur le site <http://danfoss.com/>

Danfoss N.V./S.A.

Climate Solutions • danfoss.be • +32 258 899 99 • cs@danfoss.be

Toutes les informations, incluant sans s'y limiter, les informations sur la sélection du produit, son application ou son utilisation, son design, son poids, ses dimensions, sa capacité ou toute autre donnée technique mentionnée dans les manuels du produit, les catalogues, les descriptions, les publicités, etc., qu'elles soient diffusées par écrit, oralement, électroniquement, sur internet ou par téléchargement, sont considérées comme purement indicatives et ne sont contraignantes que si et dans la mesure où elles font explicitement référence à un devis ou une confirmation de commande. Danfoss n'assume aucune responsabilité quant aux erreurs qui se seraient glissées dans les catalogues, brochures, vidéos et autres documentations. Danfoss se réserve le droit d'apporter sans préavis toutes modifications à ses produits. Cela s'applique également aux produits commandés mais non livrés, si ces modifications n'affectent pas la forme, l'adéquation ou le fonctionnement du produit. Toutes les marques commerciales citées dans ce document sont la propriété de Danfoss A/S ou des sociétés du groupe Danfoss. Danfoss et le logo Danfoss sont des marques déposées de Danfoss A/S. Tous droits réservés.