

Datový list

Termoelektrický pohon ABNM A5 LOG/LIN pro AB-QM, 0–10 V, proporcionální

Použití



- Spotřeba energie 1/1,2 W
- Zásuvný kabel bez halogenů
- Jednoduchá instalace se západkou
- IP54 v libovolné instalační pozici
- Funkce prvotně otevřeno (verze NC)
- Kompaktní velikost, malé rozměry
- Verze LIN a LOG
- 24 V AC a DC verze
- Indikace funkce po celém obvodu
- Nehlučný a bezúdržbový
- Certifikováno TÜV

Termoelektrický pohon ABNM A5 0–10 V byl speciálně navržen pro použití s ventily AB-QM DN10-32/1/2-1¼ palce v aplikacích vytápění a chlazení.

Vlastnosti pohonu:

- Zdvih 5,0 nebo 6,5 mm
- Detekce bodu otevření a zavření ventilu AB-QM
- K dispozici verze NC (bez proudu zavřeno) nebo NO (bez proudu otevřeno)

Pohon je řízen signálem 0–10 V poskytovaným buď prostorovým termostatem, nebo, ve většině případů, centrálním řídicím systémem (DDC). Pohon převádí signál 0–10 V na odpovídající zdvih pohonu proporcionálně, přičemž převod může být lineární (ABNM A5 LIN) nebo logaritmický (ABNM A5 LOG).

Při použití u vzduchotechnických jednotek nebo chladicích stropů doporučujeme použít logaritmickou verzi (výměník tepla voda–vzduch). Výsledkem bude lineární odezva systému a tudíž optimální regulace teploty v místnosti.

Objednávání

Typ	Napájecí napětí	Zdvih	Bez proudu otevřeno / Bez proudu zavřeno	LOG/LIN	Číselný kód
ABNM A5, s adaptérem VA41, bez kabelu	24 V AC	5 mm	NC	LOG	082F1160
			NC	LIN	082F1161
		6,5 mm	NC	LOG	082F1162
			NO	LOG	082F1163
	24 V DC	6,5 mm	NC	LIN	082F1164
			NO	LIN	082F1165
		6,5 mm	NC	LOG	082F1166
			NO	LOG	082F1167

Příslušenství

S pohonem je dodáván adaptér VA41 pro ventil AB-QM.

Pokud chcete použít pohon ABNM A5 s ventily RA, objednejte si samostatně adaptér VA78.

Adaptér	Číselný kód
VA78	082F1071

Kabely nejsou součástí balení a musí se objednat samostatně.

Všechny kabely jsou vyrobeny z materiálu bez obsahu halogenů.

Kabely	Číselný kód
1 metr	082F1081
5 metrů	082F1082
10 metrů	082F1083

Funkce

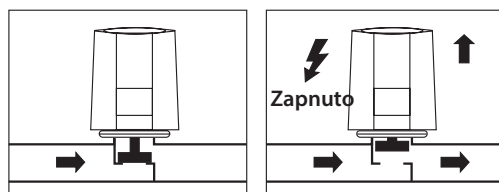
Mechanismus pohonu ABNM používá odporově zahříváný prvek PTC (positive temperature coefficient) a tlačnou pružinu. Akční prvek je zahříván přivedením pracovního napětí a pohybuje integrovaným pístem. Síla generovaná tímto pohybem je přenášena na vřeteno ventilu a ventil se tak otevírá nebo zavírá. Pohon poskytuje aktivní regulaci v definovaném rozsahu (viz charakteristiky od 0,5 do 9,5 V). Na pohonu ABNM je na první pohled vidět, zda je ventil „otevřený“ nebo „zavřený“.

Funkce prvotně otevřeno (pouze u verzí NC)

Při dodání je pohon ABNM otevřený díky funkci prvotně otevřeno. To umožňuje zajistit provoz systému vytápění nebo chlazení před dokončením prací na elektroinstalaci. Po zprovoznění elektroinstalace se funkce prvotně otevřeno odblokuje zapnutím napájení na dobu delší než 6 minut.

Verze NC (bez proudu zavřeno)

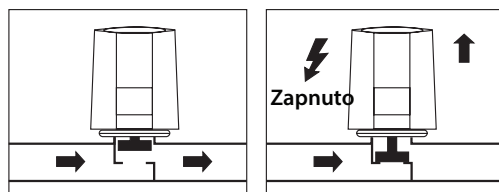
U verze NC je ventil zavřený, pokud pohon není napájen elektrickou energií. Po zapnutí napájení a po uplynutí mrtvé doby se ventil plynule otevírá nastavením řídicího signálu na 10 V.



Indikace funkce (zdvihu) se u verzí NC při otevření pohonu proporcionálně zvětšuje z 0 na 5–6 mm.

Verze NO (bez proudu otevřeno)

U verze NO je ventil otevřený, pokud pohon není napájen elektrickou energií. Po zapnutí napájení a po uplynutí mrtvé doby se ventil plynule zavírá nastavením řídicího signálu na 0 V.



Indikace funkce (zdvihu) se u verzí NO zvětší, jen když je ventil úplně zavřený, tj. přibližně 0,5 mm.

Automatická počáteční kalibrace (pro NC i NO verze)

Automatická počáteční kalibrace se provádí pouze při prvním zapnutí pohonu (nový pohon).

Napájení musí být přiváděno po dobu 30 minut (± 10 min), aby byla dokončena fáze kalibrace, která zahrnuje detekci bodu otevírání a zavírání ventilu. Tím se zajistí optimální shoda s použitým ventilem AB-QM s libovolným přednastavením od 20 % do 100 %. Rozsah aktivního řízení je tak v intervalu 0,5 až 9,5 V, což zajišťuje přesnou regulaci průtoku a teploty.

Automatická počáteční kalibrace uloží kalibrační parametry přímo do stálé paměti pohonu. Informace zůstanou v paměti pohonu i po odpojení napájení.

Ruční recalibrace (pro NC i NO verze)

Pokud po dokončení počáteční kalibrace změňte typ ventilu nebo přednastavení ventilu, použijte na 15 minut 0 V řídicí napětí pro detekci bodu zavírání a na 15 minut 10 V řídicí napětí pro detekci nového bodu otevírání.

Pohon má tuto informaci 24 hodin po recalibraci uloženou ve stálé paměti. Pokud 24 hodin po recalibraci vypadne napájení, je tato informace ztracena a musíte recalibrační proceduru opakovat.

Automatická recalibrace (pro NC i NO verze)

Pokud po dokončení počáteční kalibrace změňte typ ventilu nebo přednastavení ventilu a přesné časování recalibrace není důležité, je možné vynechat proceduru ruční recalibrace. Regulátor za standardního provozu dříve nebo později vyšle 0 V a 10 V řídicí signál. Pokud bude po dobu 15 minut přítomen řídicí signál s napětím 0 V, pohon automaticky detekuje nový bod zavírání, a pokud bude po dobu 15 minut přítomen řídicí signál s napětím 10 V, pohon automaticky detekuje nový bod otevírání. Doba trvání této procedury nemůžeme zaručit, protože závisí na řídicím signálu z regulátoru.

Provoz po výpadku napájení (pro NC i NO verze)

Po výpadku napájení (když není pohon demontován z ventilu) bude pohon normálně pracovat:

- 1 minutu, pokud byl výpadek napájení < 10 s
- 15 minut, pokud byl výpadek napájení < 10 s

Pokud 24 hodin po recalibraci vypadne napájení, musíte opakovat recalibrační proceduru.

Údaje

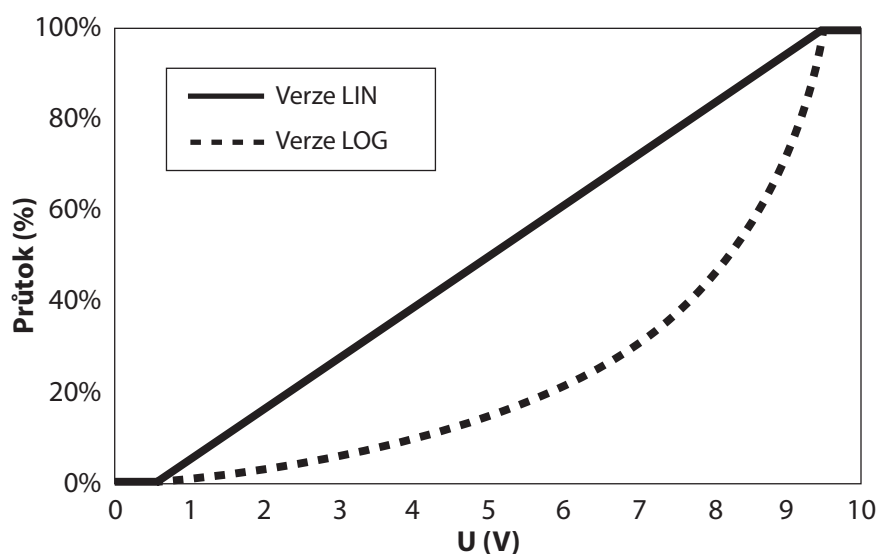
Typ ABNM A5	5mm verze AC	6,5mm verze AC	6,5mm verze DC
Verze	NC, LOG/LIN	NC/NO, LOG/LIN	NC/NO, LOG
Napětí	24 V AC 50/60 Hz (-10% to +20%)	24 V AC 50/60 Hz (-10% to +20%)	24 V DC (-20% to +20%)
Max. odběr proudu	< 300 mA po dobu max. 2 min	< 300 mA po dobu max. 2 min	< 300 mA po dobu max. 2 min
Pracovní výkon	1 W ¹⁾	1,2 W ¹⁾	1,2 W ¹⁾
Řídicí napětí	0–10 V DC	0–10 V DC	0–10 V DC
Vstupní odpor	100 kΩ	100 kΩ	100 kΩ
Dráha (zdvih) pohonu	5 mm (-0,5 mm přesah zavření)	6,5 mm (-0,5 mm přesah zavření)	6,5 mm (-0,5 mm přesah zavření)
Síla pohonu	100 N ± 5%	125 N ± 5%	125 N ± 5%
Doba zavírání (NC) nebo otevírání (NO) při odpojení napájení	3–5 min	3–5 min	3–5 min
Rychlost	30 s/mm ²⁾	30 s/mm ²⁾	30 s/mm ²⁾
Doba kalibrace (včetně funkce prvotně otevřeno u typu NC)	30 ± 10 min. ²⁾	30 ± 10 min. ²⁾	30 ± 10 min. ²⁾
Zpoždění při zahájení napájení (doba ohřevu)	2–3 min	2–3 min	2–3 min
Teplota kapaliny	0–100° C ²⁾	0–100° C ²⁾	0–100° C ²⁾
Skladovací teplota	-25 až 65° C	-25 až 65° C	-25 až 65° C
Teplota okolí	0 až 60° C	0 až 60° C	0 až 60° C
Stupeň/třída ochrany	IP54 ³⁾ /III bezpečnostní velmi nízké napětí	IP54 ³⁾ /III bezpečnostní velmi nízké napětí	IP54 ³⁾ /III bezpečnostní velmi nízké napětí
Shoda s CE podle	EN60730	EN60730	EN60730
UL certifikace	UL60730	UL60730	UL60730
Připojovací kabel (není součástí balení)	3 x 0,22 mm ² bez halogenů	3 x 0,22 mm ² bez halogenů	3 x 0,22 mm ² bez halogenů
Adaptér (součást balení)	VA 41	VA 41	VA 41
Odolnost vůči přepětí podle EN60730-1	min. 1 kV	min. 1 kV	min. 1 kV
Hmotnost	111 g	111 g	111 g
Materiál pouzdra	Polyamid/bílá	Polyamid/bílá	Polyamid/bílá

¹⁾ Měřeno pomocí přesného měřicího přístroje LMG95.

²⁾ Měřeno při okolní teplotě 20° C. Některé parametry se z důvodu tepelného principu fungování pohonu budou v závislosti na okolní teplotě lišit. Při vyšší okolní teplotě je otevření pohonu rychlejší a zavírání pomalejší. Při nižší okolní teplotě je zavírání pohonu rychlejší a otevření pomalejší.

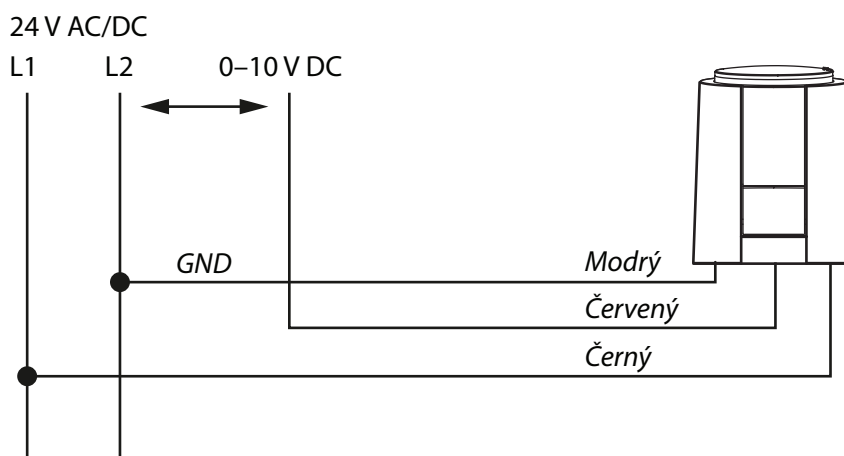
³⁾ Ve všech instalačních pozicích se zapojeným kabelem.

Křivky charakteristik



Regulační charakteristiky verzí LOG a LIN.

Elektrická připojení



Transformátor

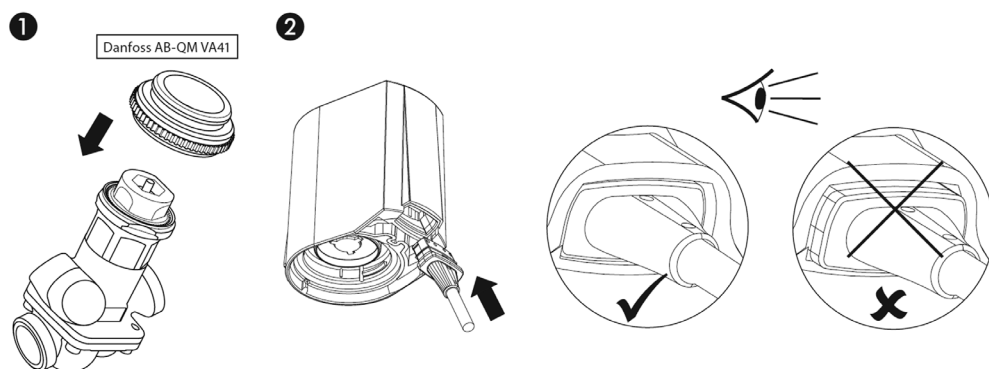
Přibližný vzorec pro výběr transformátoru:
 $P_{\text{transformátor}} = 6 \text{ W} \times \text{počet pohonů ABNM}$

Výpočet max. délky kabelu (měděný kabel):

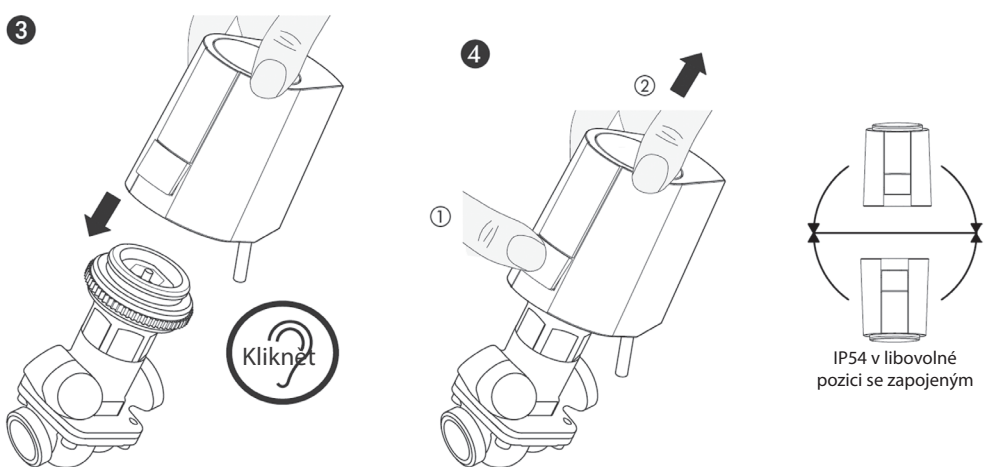
$$L = K \times A / n$$

- A: Průřez vodiče v mm²
- n: Počet pohonů ABNM
- K: Konstanta pro měď (269 m/mm²)
- D: Délka kabelu v m

Instalace

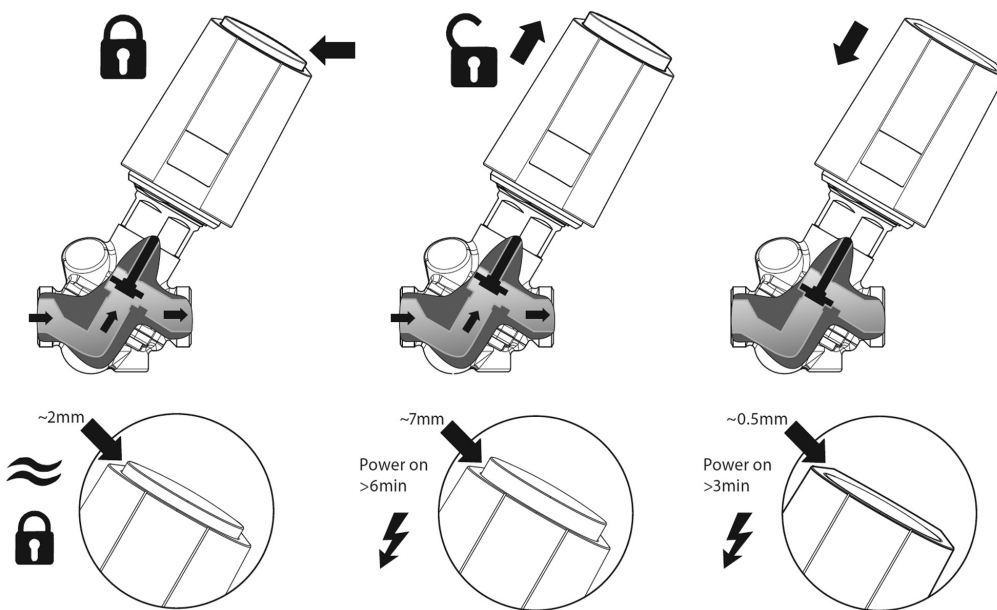


Našroubujte rukou ventilový adaptér na ventil a připojte kabel a pohon.



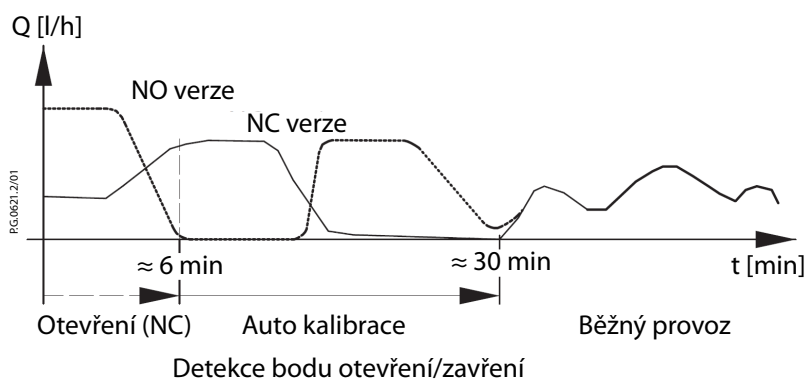
Upevněte pohon vertikálně na adaptér. Když zatlačíte pohon rukou vertikálním směrem dolů, dosedne s cvaknutím na adaptér.

Funkce Prvotně otevřeno



Prezentace funkce Prvotně otevřeno (otevření NC verze).

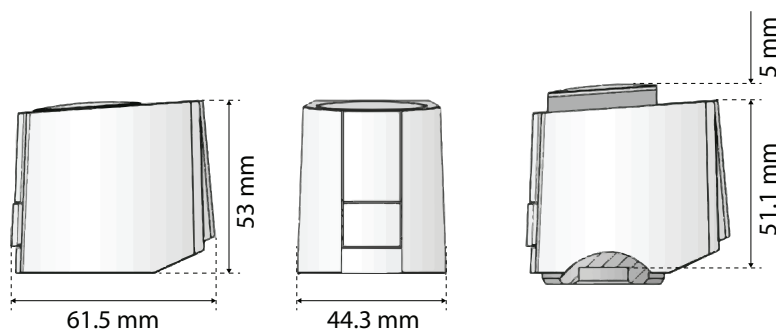
Kalibrace



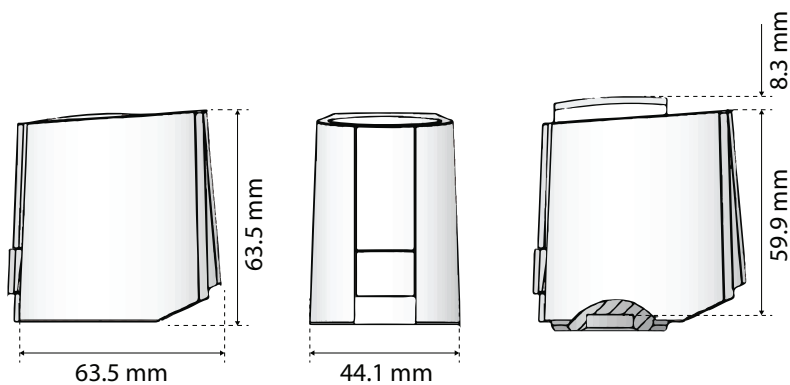
Automatická procedura počáteční kalibrace pro nastavení zdvihu ventilu AB-QM (detekce bodu otevření a zavření). Pohon ABNM A5 potřebuje přibližně 30 minut na první kalibraci (včetně funkce prvotně otevřeno u NC verze) a detekci bodu otevření a zavření ventilu. V případě výpadku napájení si pohon pamatuje svou polohu a nepotřebuje recalibraci. Pokud se změní nastavení ventilu po dokončení první kalibrace, pohon automaticky detekuje nový bod otevření a zavření během normálního provozu.

Abyste tento proces urychlili, střídejte napětí 0 V na 15 minut a 10 V na 15 minut. V případě výpadku napájení do 24 hodin po recalibraci ztratí pohon kalibrační parametry a musí se překalibrovat. V případě výpadku napájení po 24 hodinách po recalibraci si pohon pamatuje svou polohu a nepotřebuje recalibraci.

Rozměry



Rozměry: 5mm verze.



Rozměry: 6,5mm verze.

Danfoss s.r.o.

V Parku 2316/12
148 00 Praha 4 - Chodov
Tel.: (2) 83 014 212, 111
Fax: (2) 83 014 567
E-mail: danfoss.cz@danfoss.com
www.danfoss.cz
www.cz.danfoss.com

Danfoss nepřijímá odpovědnost za případné chyby v katalozích, brožurách a dalších tiskových materiálech. Danfoss si vyhrazuje právo změnit své výrobky bez předchozího upozornění. To se týká také výrobků již objednaných za předpokladu, že takové změny nevyžadují dodatečné úpravy již dohodnutých podmínek. Všechny ochranné známky uvedené v tomto materiálu jsou majetkem příslušných společností. Danfoss a logo firmy Danfoss jsou ochrannými známkami firmy Danfoss A/S. Všechna práva vyhrazena.
