

Datový list

## Pájený tepelný výměník XB

Popis



Řada tepelných výměníků XB s mědí pájenou deskou je určena k použití v systémech dálkového vytápění (DH) nebo chlazení (DC), například pro výrobu užitkové teplé vody, jako pomocné topné stanice k oddělení sítě od instalace v domech nebo jako přerušovače tlaku. Modelová řada zahrnuje několik různých velikostí desek, z nichž několik může být dodáno s různou hloubkou nebo vzorem žebrování což zajišťuje, že pro všechny aplikace je možné vybrat optimální typ tepelného výměníku.

**Hlavní technické údaje:**

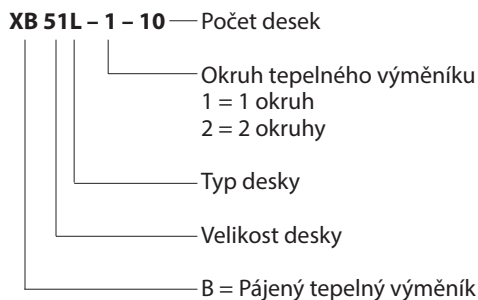
- Min. teplota  $-10\text{ }^{\circ}\text{C}$   
Max. teplota  $+180\text{ }^{\circ}\text{C}$
- Maximální provozní tlak 25 bar
- Průtočné médium  
DH: Cirkulační voda / voda s glykolem do 50 %  
DC: roztoky etylenu či propylenu s vodou s glykolem, etanolu s vodou a další vhodná média pro přenos tepla. (Kontaktujte svého prodejního zástupce společnosti Danfoss.)
- Připojovací rozměr DN (závitový nebo přírubový) 20-100

**Schválení:**

- Osvědčení CE podle (PED) 97/23/EC
- GOST/Rusko
- SVGW/Švýcarsko
- VA/Dánsko

**Objednávání**

Vysvětlení, typ XB



Tepelný výměník může obsahovat desky typu L nebo H.

Deska typu H má žebrování s ostřejším úhlem zalomení než deska typu L. Použití desky typu H je při některých teplotních režimech vhodnější než použití desky typu L. Tepelné výměníky typu H mají lepší výkon vytápění, ale rovněž vyšší tlakovou ztrátu.

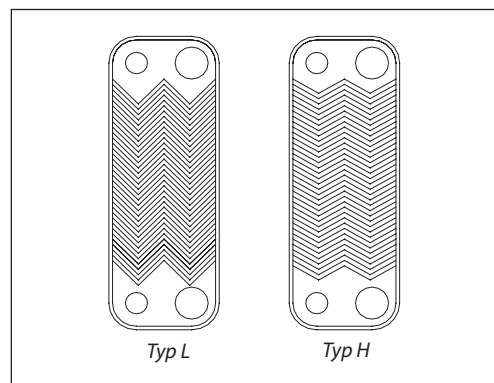
Deska může být rovněž v kombinaci těchto dvou typů. Je-li každá druhá deska typu H nebo L, je kombinace označována písmenem M.

**Typy desek**

Některé tepelné výměníky lze dodávat se třemi různými typy žebrování: H M L je činí optimálně vhodnými pro různé způsoby použití.

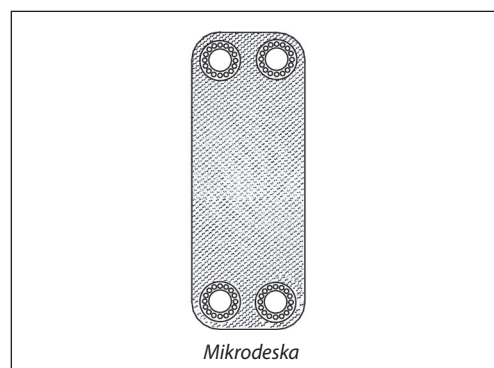
Jejich vlastností jsou popsány níže:

	<b>Typy H</b>	<b>Typy M</b>	<b>Typy L</b>
Kanál	Malý	Střední, kombinace H/L	Velký
Úhel zkosení lamel	Tupý		Ostrý
Přenos tepla	Relativně vysoký	Střední	Relativně nízký
Tlaková ztráta	Relativně vysoká	Střední	Relativně nízká


**Princip funkce mikrodeskového tepelného výměníku (MPHE):**

Tradičně byly vytvářeny různé verze pomocí zkosení lamel (žebrování) desek tepelného výměníku.

Byly však také vyvinuty nové a účinnější vzory pro přenos tepla. Charakteristikou vzoru lamel je to, že žebrování je tvořeno důlky různých velikostí a tvarů, které tvoří samotný mikrodeskový tepelný výměník. Mikrodeskové tepelné výměníky nabízejí stejný přenos tepla při nižší hmotnosti, velikosti a tlakové ztrátě. Kromě lepšího přenosu tepla nabízejí mikrodeskové tepelné výměníky také vyšší mechanickou pevnost.


**Pájené výměníky tepla typu XB s jedním okruhem**

Typ	XB04-1	XB24-1
Připojení	Závit G 3/4	Závit G 3/4
Počet desek, n	Obj. č.	
8	004B1011	-
10	004B1012	004B1027
16	004B1014	004B1028
20	004B1016	004B1029
26	004B1017	004B1031
30	004B1019	004B1032
36	004B1021	004B1033
40	004B1023	004B1034
50	004B1024	004B1067
60	004B1026	004B1068
70	-	004B1069

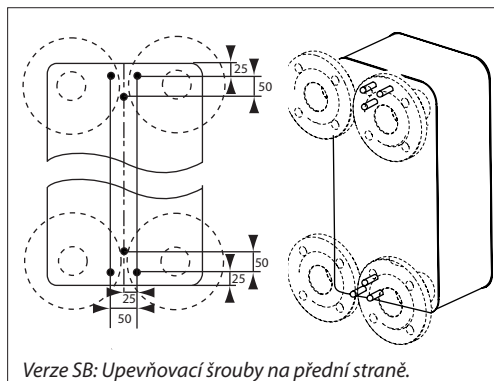
**Objednávání (pokračování)**
**Pájené tepelné výměníky typu XB s jedním okruhem**

Typ	XB51L-1	* XB51L-1 SB	* XB51L-1 SB	XB70L-1 <sup>2)</sup>	XB70M-1 <sup>2)</sup>	XB70H-1 <sup>2)</sup>
Připojení	Závit G 2	Závit G 2	Příruba DN 50	Příruba DN 65/100 <sup>1)</sup>	Příruba DN 65/100 <sup>1)</sup>	Příruba DN 65/100 <sup>1)</sup>
Počet desek, n	<b>Obj. č.</b>					
10	004B1141	-	-	-	-	-
16	004B1142	-	-	-	-	-
20	004B1532	-	-	-	-	-
26	004B1533	-	-	-	-	-
30	004B1194	004B1345	-	-	-	-
36	004B1195	004B1346	-	-	-	-
40	004B1196	004B1347	-	-	-	-
50	004B1197	004B1348	-	004B2425	004B2000	004B2012
60	004B1198	-	004B1350	004B2430	004B2001	004B2013
70	004B1199	-	004B1351	004B2435	004B2002	004B2014
80	004B1200	-	004B1352	004B2440	004B2003	004B2015
90	004B1201	-	004B1353	004B2445	004B2004	004B2016
100	004B1202	-	004B1355	004B2450	004B2005	004B2017
110	004B1203	-	004B1356	004B2455	004B2006	004B2018
120	004B1204	-	004B1357	004B2460	004B2007	004B2019
130	004B1534	-	-	-	-	-
140	004B1536	-	-	004B2470	004B2008	004B2020
160	-	-	-	004B2480	004B2009	004B2021
180	-	-	-	004B2490	004B2010	004B2022
200	-	-	-	004B2499	004B2011	004B2023

<sup>1)</sup> primární strana (PN 25) / sekundární strana (PN 16)

<sup>2)</sup> z výrobního závodu dodáván již s instalovanými držáky

\* **Speciální verze; SB:** Tato verze zahrnuje 6 upevňovacích šroubů M12×20



Verze SB: Upevňovací šrouby na přední straně.

**Speciální verze**

Speciální verze pro jiná média, připojení/spojky, maximální provozní tlaky, materiály a kapacity jsou dostupné na požádání. Kontaktujte místního prodejního zástupce, který vám poskytne podrobné údaje.

**Objednávání (pokračování)**
**Pájené výměníky tepla typu XB se dvěma okruhy**

Typ	XB04-2	XB51L-2
Připojení	Závit G ¾	Závit G 2
Počet desek <sup>1)</sup> , n	Obj. č.	
10/10	-	004B1147
16/16	-	004B1148
20/20	004B1036	004B1149
26/26	004B1037	004B1150
30/30	004B1038	004B1292
36/36	004B1039	004B1293
40/40	004B1040	004B1294
46/46	004B1041	004B1295
50/50	004B1042	004B1296
56/56	004B1043	004B1297
60/60	004B1044	004B1298
66/66	-	004B1299
70/70	-	004B1300

<sup>1)</sup> dohřev/předehřev

**Příslušenství: Koncovky**

	Popis	Vhodné pro	Připojení	Obj. č. <sup>1)</sup>
	Pájecí koncovky	XB04, XB24	G ¾ / 15 mm	004B2945
			G ¾ / 18 mm	004B2946
		XB51L	G 2 / 28 mm	004B2910
			G 2 / 35 mm	004B2911
			G 2 / 42 mm	004B2912
	Přivařovací koncovky	XB04, XB24	G ¾ / DN 20	004B2944
			G 2 / DN 32	004B2907
		XB51L	G 2 / DN 40	004B2908
			G 2 / DN 50	004B2909
	Závitové koncovky	XB04, XB24	G ¾ / G ¾	004B2947
			G ¾ / G 1	004B2953

<sup>1)</sup> Jedna sada obsahuje 2 koncovky spolu s těsněními a spojovacími maticemi

**Příslušenství: Nosné držáky pro pájené tepelné výměníky typu XB**

	Vhodné pro	Obj. č.
	XB04, XB24	004B2948
	XB51	004B2923
	XB70	004B2925 <sup>1)</sup>
	XB51SB, 30-60 desek	004B1788
	XB51SB, 70-100 desek	004B1789
XB51SB, 110-160 desek	004B1790	

<sup>1)</sup> Držáky jsou dodávány s modely XB70; budou vyžadovány pouze pro údržbu nebo zvláštní účely.

**Objednávání (pokračování)**
**Příslušenství: Izolace pro pájené tepelné výměníky typu XB s jedním okruhem**

Typ	XB51-1	XB70-1
Počet desek	Obj. č.	
8	-	-
10	004B1924	-
16		-
20		-
26		-
30		-
36		-
40		-
50	004B1935	004B2535
60		
70		
80	004B1950	004B2550
90		
100		
110	004B1960	004B2570
120		
140	004B3735	
160	-	004B2599
180	-	
200	-	

**Příslušenství: Izolace pro pájené tepelné výměníky typu XB se dvěma okruhy**

Typ	XB51-2
Počet desek <sup>1)</sup>	Obj. č.
30/30	004B1935
36/36	
40/40	
46/46	004B1950
50/50	
56/56	004B3730
60/60	
66/66	004B3735
70/70	

<sup>1)</sup> dohřev/předehřev

**Příslušenství: Vlastnosti izolace**

Typ		PU (polyuretan) viz strana 12, model XB51	Izolace z povlakovaného ocelového plechu a polyesteru, viz strana 12, model XB70
Tepelná vodivost, $\lambda$		W/mK	
		0,035	0,042
Max. teplota	Trvalá	°C	130
	Krátkodobá špička		160
Tloušťka stěny		mm	20
			30

**Technické údaje**
**Pájené tepelné výměníky typu XB s jedním okruhem**

Typ	XB04-1	XB24-1	XB51L-1	XB70L-1 XB70M-1 XB70H-1
Max. provozní tlak (bar)	25 (16) <sup>1)</sup>			25 (16) <sup>1)</sup> /16 <sup>3)</sup>
Min. / Max. teplota <sup>2)</sup> (°C)	-10/180			
Průtočné médium	CZT: Cirkulační voda / voda s glykolem do 50 % DC: roztoky etylenu či propylenu s vodou s glykolem, etanolu s vodou a další vhodná média pro přenos tepla. (Kontaktujte svého prodejního zástupce společnosti Danfoss.)			
Objem/kanál (litry)	0,060	0,100	0,210	0,55/0,70 <sup>3)</sup>
Typ připojení	Kuželový vnější závit dle DIN ISO 228/1			Příruba, DN
Velikost připojení	G ¾	G ¾	G 2	65 <sup>4)</sup> /100 <sup>5)</sup>
Materiál desky	Nerezavějící ocel, EN 1.4404 (AISI 316L)			
Pájecí materiál	Měď			

<sup>1)</sup> Verze pro tlak 16 bar jsou dostupné na dotaz (všechny typy kromě XB 04-1, 24-1). XB 70-1, sekundární strana: max. provozní tlak 16 bar

<sup>2)</sup> Při teplotách průtoku nižších než 2 °C je nutné používat jako médium vodu s glykolem

<sup>3)</sup> Primární strana / sekundární strana

<sup>4)</sup> Příruby PN 25 podle EN 1092, typ čela B (B1)

<sup>5)</sup> Příruby PN 16 podle EN 1092, typ čela B (B1)

**Pájené výměníky tepla typu XB se dvěma okruhy**

Typ	XB04-2	XB51L-2
Max. provozní tlak (bar)	25 (16) <sup>1)</sup>	
Max. provozní teplota (°C)	180	
Min. provozní teplota <sup>2)</sup> (°C)	-10	
Průtočné médium	Cirkulační voda / voda s glykolem do 50 %	
Objem/kanál (litry)	0,060	0,210
Typ připojení	Kuželový vnější závit dle DIN ISO 228/1	
Velikost připojení	G ¾	G 2
Materiál desky	Nerezavějící ocel, mat. č. 1.4404	
Pájecí materiál	Měď	

<sup>1)</sup> Verze pro tlak 16 bar jsou dostupné na dotaz (všechny typy kromě XB 04-2).

<sup>2)</sup> Při teplotách průtoku nižších než 2 °C je nutné používat jako médium vodu s glykolem

Aby nedocházelo ke korozi a netěsnostem tepelných výměníků s mědí pájenou deskou, dodržujte doporučení společnosti Danfoss pro kvalitu vody, uvedená ve směrnici [www.heating.danfoss.com](http://www.heating.danfoss.com) (dokumentace).

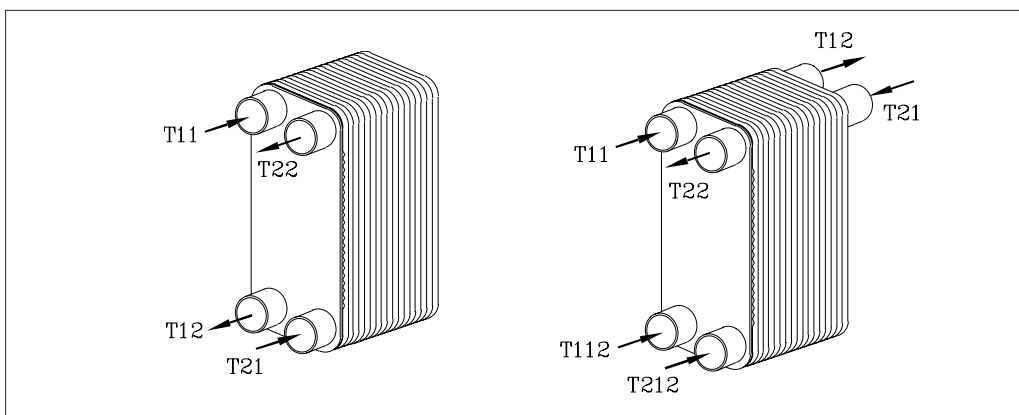
Pro standardní řadu tepelných výměníků byl vybrán materiál 1.4404 (316L), který umožňuje dosáhnout:

- Dobré provozní vlastnosti při dodávkách.
- Dobrá rovnováha mezi nízkou cenou a ochranou proti korozi u nejběžnějších aplikací.
- Materiál 1.4404 nabízí lepší protikorozní vlastnosti než například 1.4301, je však dražší.

Při výběru materiálu pro tepelný výměník je vždy nutné věnovat pozornost stavu vody. Tepelné výměníky mohou být na vyžádání dodávány vyrobené z jiných materiálů.

**Design a funkce**

- T11** - primární vstup
- T12** - primární výstup
- T112** - druhý vstup primární strany (2 okruhy)
- T21** - sekundární vstup
- T22** - sekundární výstup
- T212** - druhý vstup sekundární strany (2 okruhy)



Tepelné výměníky jsou zhotoveny z lisovaných a pájených desek, mezi kterými jsou kanály průtokové kanály. Silné turbulence a princip protiproudu umožňují účinný přenos tepla. Tepelný výměník má přenášet teplo z primárního na sekundární okruh průtoku prostřednictvím desky přenášející teplo tak, aby se jednotlivé proudy nemíchaly.

Výběr tepelného výměníku je stanoven podle požadovaného tepelného výkonu, teplot a přípustných tlakových ztrát.

Tepelný výměník se dvěma okruhy by se měl volit pro ohřev teplé vody. Tepelný výměník se dvěma okruhy často dokáže ochladit vodu systému dálkového vytápění pod hodnotu 25 °C. Těto kapacity je možné dosáhnout pomocí většího teplotního rozdílu, menšího proudění vody a tepelného výměníku s optimální plochou přenosu tepla. To je například ovlivněno i výběrem regulačního ventilu se servopohonem.

**Rozměry a výběr**

Rozměry a výběr tepelného výměníku by měl být proveden s podporou programu pro stanovení rozměrů od společnosti Danfoss, který je určen pro tepelné výměníky.

**Montáž**

Doporučujeme, aby všechny tepelné výměníky byly namontovány na základnu ve svislé poloze. Tím bude zajištěno nejlepší větrání a nejnižší míru znečišťování. Dále doporučujeme, aby všechny trubky spojené s tepelným výměníkem byly vybaveny uzavíracími ventily pro účely snadné údržby.

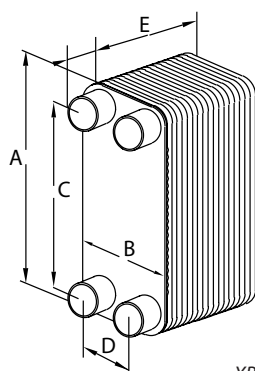
Připojené potrubí musí být upevněno tak, aby síla způsobená například v důsledku tepelné roztažnosti tepelný výměník nepoškodila.

Potrubí musí být vybaveno svorkami, aby se torzní napětí nekoncentrovalo v potrubním připojení tepelného výměníku.

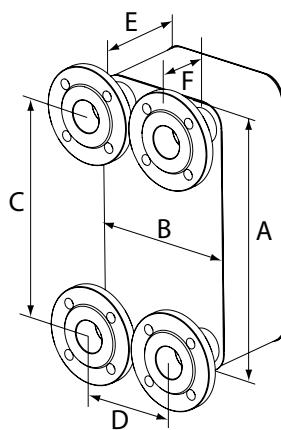
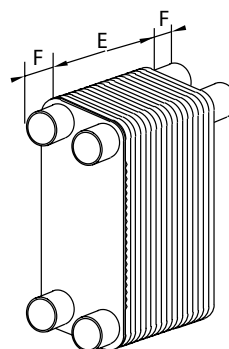
Doporučujeme, aby byl tepelný výměník vybaven izolací.

Mezi tepelným výměníkem a uzavíracím ventilem na sekundární straně použijte pojistný ventil, vyhněte se tak poškození tepelného výměníku v důsledku tepelné roztažnosti kapaliny.

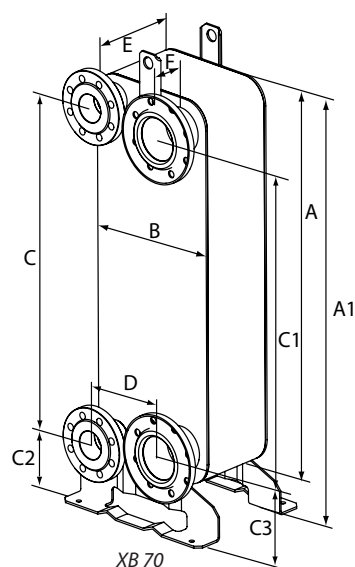
## Rozměry



XB 04 ... 24



XB 51 ... SB



XB 70

Typ	Připojení	Vnější rozměry [mm]						Prázdná hmotnost [kg]
		A/A1	B	C/C1 C2/C3	D	E	F	
XB04-1-...	G 3/4 <sup>1)</sup>	296	93	248	45	11 + 2,25 × n	20	0,9 + n × 0,085
XB04-2-...	G 3/4 <sup>1)</sup>	296	93	248	45	11 + 2,25 × n	20	1,13 + n × 0,085
XB24-...	G 3/4 <sup>1)</sup>	490	93	442	45	11 + 2,25 × n	20	1,4 + n × 0,15
XB51L-... XB51... SB <sup>5)</sup>	G 2 <sup>1)</sup>	466	256	380	170	12 + 2,6 × n	50	8 + n × 0,38
XB51... SB <sup>6)</sup>	DN 50 <sup>2)</sup>	466	256	380	170	12 + 2,6 × n	90	18,8 + n × 0,38
XB70L-... XB70M-... XB70H-...	DN 65 <sup>2)</sup> / 100 <sup>3)4)</sup>	990/1110	365	861/816 180/203	214	10 + 2,7 × n	90	40 + n × 1,50

*n* = počet desek (pro tepelné výměníky se dvěma okruhy se jedná o součet dohřívacích a předehřívacích desek)

<sup>1)</sup> Kuželový vnější závit dle DIN ISO 228/1

<sup>2)</sup> Příruby PN 25 podle EN 1092, typ čela B (B1)

<sup>3)</sup> Primární strana / sekundární strana

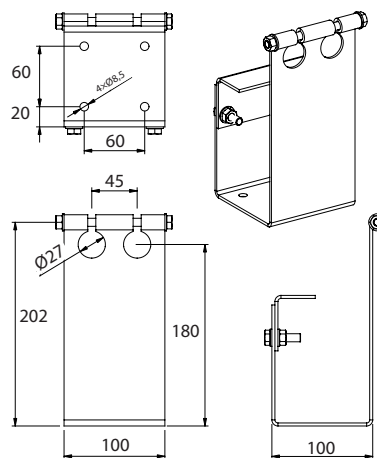
<sup>4)</sup> Příruby PN 16 podle EN 1092, typ čela B (B1)

<sup>5)</sup> Pro počet desek  $n < 60$

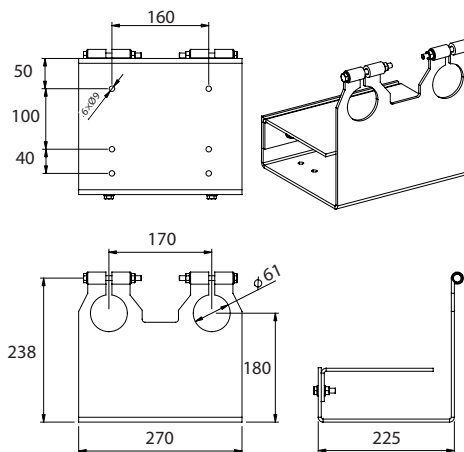
<sup>6)</sup> Pro počet desek  $n \geq 60$

Rozměry (pokračování)

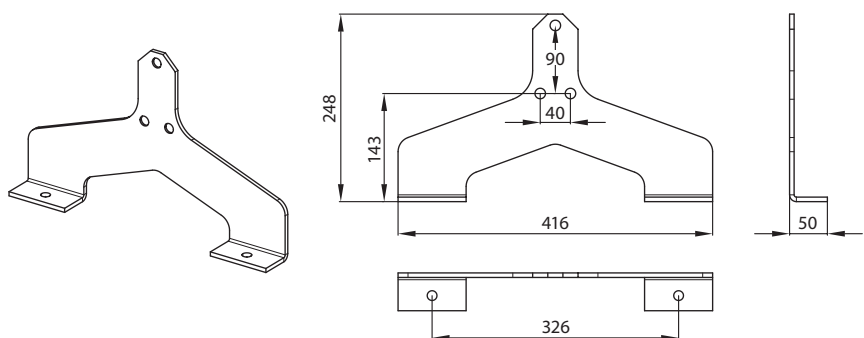
Nosné držáky



Držák XB04, 24

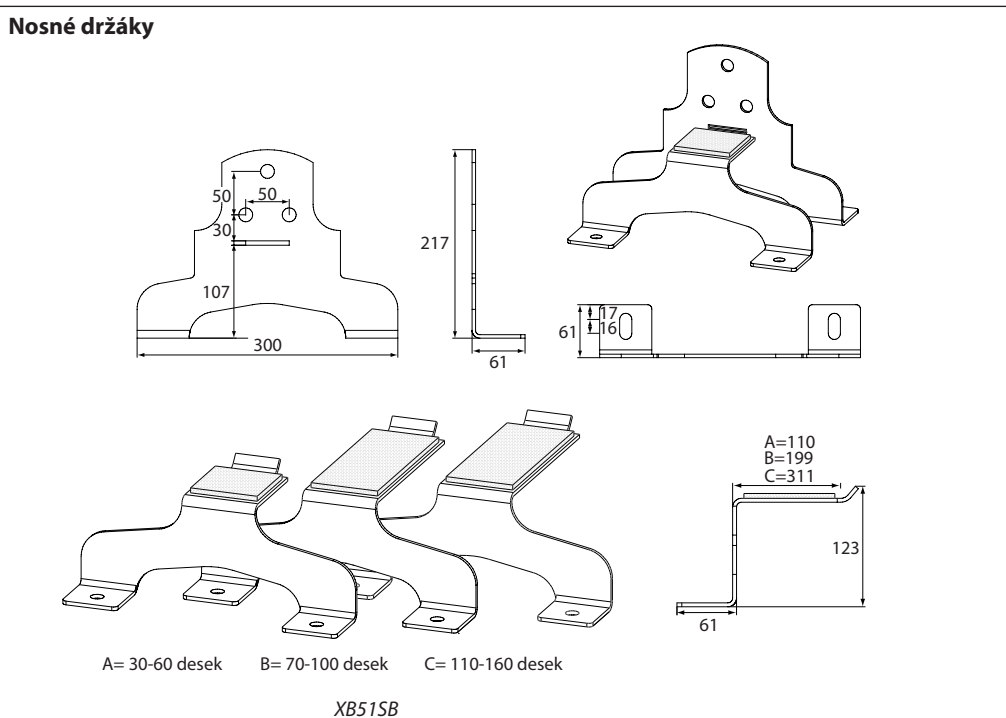


Držák XB51



Držák XB70

Rozměry (pokračování)



**Koncovky**

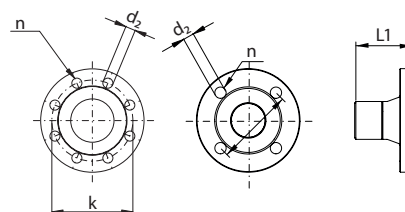
	Popis	Připojení	Obj. č.	a	b	SW <sup>1)</sup>
				mm		
	Pájecí koncovky	G 3/4 / 15 mm	004B2945	15	35	32
		G 3/4 / 18 mm	004B2946	18	35	32
		G 2 / 28 mm	004B2910	32	45	65
		G 2 / 35 mm	004B2911	39	45	65
		G 2 / 42 mm	004B2912	51	45	65
	Navařovací koncovky	G 3/4 / DN 20	004B2944	21,2	35	32
		G 2 / DN 32	004B2907	42,4	45	65
		G 2 / DN 40	004B2908	48,5	45	65
		G 2 / DN 50	004B2909	58	43	65
	Závitové koncovky	G 3/4 / G 3/4	004B2947	3/4"	40	32
		G 3/4 / G 1	004B2953	1"	22	32

<sup>1)</sup> Spojovací matice, šířka přes plošky

**Příruby**

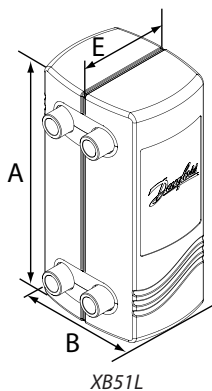
Typ	DN	L1	k	d <sub>2</sub>	n	PN (bar)
	mm					
XB51... SB	50	90	125	18	4	25
XB70	65/100 <sup>1)</sup>	90	145/180 <sup>1)</sup>	18	8	25/16 <sup>1)</sup>
XB70	65/100 <sup>1)</sup>	90	145/180 <sup>1)</sup>	18	4/8 <sup>1)</sup>	16

<sup>1)</sup> Primární strana / sekundární strana

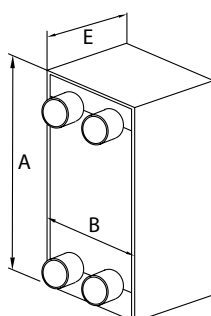


Rozměry (pokračování)

Izolace (polyuretan) pro pájené tepelné výměníky typu XB



XB51L



XB70

Rozměry izolace pro tepelné výměníky s jedním okruhem typu XB

Typ	XB51-1	XB70-1
Počet desek	mm	
10	<b>004B1924</b> A=512 B=320 E=197	-
16		-
20		-
26		-
30		-
36		-
40		-
50	<b>004B1935</b> A=512 B=320 E=257	<b>004B2535</b> A=1202 B=445 E=259
60		
70		
80	<b>004B1950</b> A=512 B=330 E=337	<b>004B2550</b> A=1202 B=445 E=340
90		
100		
110	<b>004B1960</b> A=512 B=340 E=392	<b>004B2570</b> A=1202 B=445 E=448
120		
140	<b>004B3735</b> A=512 B=346 E=445	
160	-	<b>004B2599</b> A=1202 B=445 E=610
180	-	
200	-	

Rozměry izolace pro pájené tepelné výměníky typu XB se dvěma okruhy

Typ	51-2
Počet desek <sup>1)</sup>	mm
30/30	<b>004B1935</b> A=512 B=320 E=257
36/36	
40/40	
46/46	<b>004B1950</b> A=512 B=330 E=337
50/50	
56/56	<b>004B3730</b> A=512 B=340 E=392
60/60	
66/66	
70/70	<b>004B3735</b> A=512 B=346 E=445

<sup>1)</sup> dohřev/předehřev

